






## Saturs

<b>Drošības pasākumi .....</b>	<b>02</b>
<b>Specifikācijas .....</b>	<b>13</b>
<b>Darba uzsākšana .....</b>	<b>13</b>
<b>Produkta pārskats.....</b>	<b>14</b>
<b>Kā lietot jūsu PortaSplit .....</b>	<b>16</b>
<b>Izstrādājuma uzstādīšana .....</b>	<b>17</b>
Tipiska uzstādīšana.....	17
Kronšteinu uzstādīšana .....	18
Āra bloka uzstādīšana .....	19
Iekštelpu bloka novietojums.....	20
Logu slēdzenes uzstādīšana (pēc izvēles).....	20
Āra bloka demontāža.....	21
Blīvējuma auduma uzstādīšana (pēc izvēles).....	22
Īsāku atbalsta kājiņu uzstādīšana (pēc izvēles) .....	23
Kondensācijas ūdens .....	24
<b>Lietošanas instrukcija.....</b>	<b>25</b>
Ātrās palaišanas rokasgrāmata .....	25
Vadības panelis - detalizēts ceļvedis.....	26
Tālvadības pults.....	27
SmartHome lietotnes vadība.....	32
<b>Tīrīšana un apkope.....</b>	<b>34</b>
<b>Izmešana un otrreizējā pārstrāde .....</b>	<b>35</b>
<b>Problēmu novēršana .....</b>	<b>36</b>
<b>Preču zīmes, autortiesības un juridiskais paziņojums .....</b>	<b>37</b>
<b>Paziņojums par datu aizsardzību .....</b>	<b>38</b>

# Drošība Piesardzības pasākumi

Lai nodrošinātu savu drošību un izvairītos no ierīces bojājumiem, izlasiet drošības piesardzības pasākumus. Zemāk ir paskaidroti simboli un tiem atbilstošais nopietnums:

## Simbolu skaidrojums

	<b>Elektriskais spriegums</b> Augstsprieguma elektriskās strāvas iedarbības risks, kas var izraisīt traumas vai nāvi.
	<b>Brīdinājums</b> Bīstamība ar vidēju riska pakāpi, kas, ja no tās netiek novērsta, var izraisīt nopietnus ievainojumus vai nāvi.
	<b>Brīdinājums</b> Bīstamība ar zemu riska pakāpi, kas var izraisīt vieglus vai vidēji smagus ievainojumus, ja no tās netiek novērsta.
	<b>Uzmanību</b> Mantas bojājumu risks, bet nav personiska apdraudējuma.
	<b>Ievērot instrukcijas</b> Lai izvairītos no bojājumiem, jāievēro lietošanas instrukcijas ierīces bojājumiem.

## Brīdinājums

- Nepaceļiet ierīci ar šļūteni. Vienmēr izmantojiet rokturus.
  - Nevelciet ierīci pāri strāvas vadiem vai caurulēm.
  - Plastmasas maisiņi un citi iepakojumi nav rotallietas un var būt bīstami bērniem.
  - Neļaujiet bērniem spēlēties ar ierīci vai tās tālvadības pultī. Bērni vienmēr ir jāuzrauga ierīces tuvumā.
  - Nesēdieties uz ierīces. Šāda rīcība var izraisīt traumas, krītot vai bojājot ierīci.
  - Nenovietojiet uz ierīces nekādus priekšmetus, jo tas var izraisīt ierīces darbības traucējumus vai bojājumus.
  - Neuzstādi un nelietojiet uzliesmojošus priekšmetus, piemēram, aerosola baloniņus, tuvāk par 1 metru no ierīces gaisa izvada, jo tas var izraisīt ugunsgrēku vai pat sprādzienu.
  - Nenovietojiet priekšmetus āra iekārtas tuvumā, jo tie var kavēt gaisa plūsmu un radīt bojājumus.
- Uzturiet ierīci tīru no lapām un citiem gružiem.
- Neielieciet pirkstus vai priekšmetus gaisa ieplūdes vai izplūdes atverēs. Saskare ar ātrgaitas ventilatora lāpstiņām var izraisīt miesas bojājumus vai produkta bojājumus.
  - Ja rodas neparasta situācija, piemēram, dedzināšanas smaka, nekavējoties izslēdziet ierīci un atvienojiet strāvas padevi. Sazinieties ar izplatītāju, lai saņemtu papildu norādījumus, jo turpmāka darbība var izraisīt elektrošoku, ugunsgrēku vai traumas.
  - Nepakļaujiet augus vai dzīvniekus tiešai iekārtas gaisa plūsmas iedarbībai, jo tas var izraisīt nevēlamus efektus.
  - Izvairieties no triecieniem iekšējai un āra ierīcei, pretējā gadījumā var rasties produkta bojājumi.
  - Neuzkāpiet uz āra bloka un novietojiet uz tā nekādus priekšmetus.
  - Šai ierīcei ir riteņi. Uzmanieties no šķēršļiem vai bieziem paklājiem, jo ierīce var apgāzties.

## **Uzmanību**

- Šo ierīci var lietot bērni vecumā no 8 gadiem un vecāki, kā arī personas ar ierobežotām fiziskajām, maņu vai garīgajām spējām vai ar nepietiekamu pieredzi un zināšanām, ja tās ir uzraudzītas vai instruētas par ierīces lietošanu drošā veidā un saprot ar to saistītos apdraudējumus.
- Tīrīšanu un lietotāja apkopi nedrīkst veikt bērni bez uzraudzības. Tā nav rotallieta.
- Nenovietojiet priekšmetus, kas ir jutīgi pret mitrumu, tieši zem iekšējās un ārējās vienības vai dzesēšanas šķidrums caurulēm. Noteiktos apstākļos var rasties kondensāts, kā rezultātā var tikt bojāts attiecīgais objekts.
- Lai izvairītos no skābekļa noplucināšanas, pārliecinieties, ka telpa ir pietiekami vēdināma, ja kopā ar gaisa kondicionieri tiek izmantota tāda iekārta kā deglis vai sildītājs.
- Neiedarbiniet gaisa kondicionieri mitrā telpā, piemēram, vannas istabā vai veļas mazgātavā. Pārāk liela mitruma iedarbība var izraisīt elektrisko komponentu īssavienojumu.
- Ilgāku laiku nepakļaujiet ķermeni tiešai vēsā gaisa iedarbībai.
- Noteiktās funkcionālās vidēs, piemēram, virtuvēs, serveru telpās u. c., ir ļoti ieteicams izmantot īpaši konstruētus gaisa kondicionēšanas blokus.
- Eksploatācijas pārtraukšanu drīkst veikt tikai kvalificēts personāls.
- Izslēdziet gaisa kondicionieri un atslēdziet strāvu ja tas netiek izmantots ilgstoši.
- Izslēdziet un atslēdziet iekārtu vērtu laikā.
- Neizmantojiet ierīci citiem mērķiem, kas nav tai paredzētie.
- Izvairieties ilgstoši lietot ierīci pie atvērtām durvīm vai logiem vai ja ir ļoti augsts gaisa mitrums.
- Atkausēšanas procesa paātrināšanai vai tīrīšanai neizmantojiet nekādus citus līdzekļus, izņemot ražotāja ieteiktos.
- Nenovietojiet un nelietojiet ierīces iekšējo bloku ārpus telpām.
- Nedarbiniet ierīci snigšanas laikā. Pēc snigšanas pārliecinieties, ka āra ierīces gaisa ieplūdes atveri neaizsprosto sniegs.

## **Garantija un atbildība**

Garantijas un atbildības prasības par miesas bojājumiem un īpašuma bojājumiem ir izslēgtas, ja tās ir saistītas ar vienu vai vairākiem turpmāk minētajiem iemesliem:

- Neatbilstoša lietošana.
- instrukciju neievērošana.
- Eksploatācija ar nedarbojošiem drošības vai aizsardzības līdzekļiem.
- Lietošanas turpināšana, neraugoties uz defekta rašanos.
- Nepareiza montāža, nodošana eksploatācijā, eksploatācija un apkope.
- Nepareizi veikts remonts.
- Neatļautas ierīces modifikācijas.
- Nepārvaramas varas apstākļi.
- Papildu sastāvdaļu, kas nav pārbaudītas kopā ar ierīci, uzstādīšana.

## **Bezvadu modulis**

Mēs apliecinām, ka bezvadu modulis atbilst Direktīvas 2014/53/ES pamatprasībām un citiem attiecīgajiem noteikumiem.

## **Drošinātāja specifikācijas**

Pārstrāvas aizsardzībai izmantoto drošinātāju specifikācijas ir uzdrukātas, piemēram, uz shēmas plates (PCB): T20A/250VAC.

## Elektriskais brīdinājums

- Nedarbiniet ierīci ar slapjām rokām. Tas var izraisīt elektrošoku.
- Nekādā veidā nepārveidojiet strāvas vadu vai kontaktdakšu. Ja strāvas vads ir bojāts, tas jānomaina ražotājam, servisa pārstāvim vai līdzīgi kvalificētām personām.
- Nemēģiniet veikt nekādas izmaiņas vados vai atvērt vadības paneli, jo tas var izraisīt pārkaršanu, ugunsgrēku, elektriskās strāvas triecienu, traumas vai nāvi.
- Nevelciet strāvas vadu, lai atvienotu ierīci no tīkla, jo tas var sabojāt vadu. izraisīt ugunsgrēku vai elektrošoku. Stingri turiet kontaktdakšu un velciet to no kontaktligzdas.
- Nemainiet strāvas vada garumu vai neizmantojiet pagarinātāju, lai darbinātu ierīci, jo tas var izraisīt pārkaršanu vai elektrošoku.
- Ja strāvas vads ir bojāts, tas jānomaina klientu apkalpošanas dienestā vai citā iestādē. kvalificētam servisa centram vai kvalificētam elektriķim, lai izvairītos no apdraudējumiem.
- Iespraudiet ierīci tieši sienas kontaktligzdā. Neizmantojiet strāvas pagarinātājus, sadalītājus vai vairāku kontaktdakšu adapterus, jo tas var pārslogot ķēdi un izraisīt ugunsgrēku vai bojājumus.
- Uzturiet strāvas kontaktdakšu tīru. Noņemiet visus putekļus vai netīrumus, kas uzkrājas uz kontaktdakšas vai ap to. Netīra kontaktdakša var izraisīt ugunsgrēku vai elektriskās strāvas triecienu.
- Pārlicinieties, ka savienojuma puse ir iezemēta.
- Elektrisko komponentu apkopes un remonta darbus drīkst veikt tikai speciālists.
- Sastāvdaļas drīkst nomainīt tikai ar ražotāja norādītajām detaļām. Nepareiza detaļu nomaiņa var izraisīt aukstumnesēja aizdegšanos atmosfērā noplūdes dēļ.
- Bojājumu vai darbības traucējumu gadījumā sazinieties ar specializēto izplatītāju vai mūsu klientu apkalpošanas dienestu.
- Elektrisko komponentu remonta un apkopes darbos jāiekļauj sākotnējās drošības pārbaudes un komponentu pārbaudes procedūras. Ja ir bojājums, kas var ietekmēt drošību, tad sistēmu nedrīkst pieslēgt pie strāvas, līdz problēma ir apmierinoši novērsta.

## Uzmanību: Uzstādīšanas norādījumi

- Uzstādīšanai izmantojiet tikai komplektācijā iekļautos piederumus un norādītās daļas.
- Nestandarta detaļu izmantošana var izraisīt ūdens noplūdi, elektriskās strāvas triecienu vai ugunsgrēku un var izraisīt ierīces bojājumus.
- Uzstādiet ierīci stabilā vietā, kas var izturēt tās svaru. Ja tas nav izdarīts pareizi, ierīce var nokrist un radīt nopietnas traumas un bojājumus.
- Uzstādiet drenāžas cauruļvadus saskaņā ar šajā rokasgrāmatā sniegtajiem norādījumiem. Nepareiza drenāža var radīt ūdens bojājumus jūsu mājoklim un īpašumam.
- Neuzstādiet ierīci vietā, kas var būt pakļauta degošas gāzes noplūdei. Ja ap ierīci uzkrājas degoša gāze, tā var izraisīt ugunsgrēku.
- Neieslēdziet strāvas padevi, kamēr ierīce ārpusē nav pienācīgi nostiprināta. Pārvietojiet āra bloku, tikai turot to pie korpusa, un nekad nenesiet to, turot to pie aukstumaģenta šļūtenes.
- Regulāri pārbaudiet ierīci, lai konstatētu bojājumu pazīmes.
- Izvairieties no aukstumnesēja šļūtenes saspiešanas vai sagriešanas. Periodiski pārbaudiet šļūtenes un informējiet klientu apkalpošanas dienestu, ja tiek novēroti bojājumi.
- Lietojiet ierīci tikai saskaņā ar pievienoto lietošanas instrukciju. Izmaiņas vai modifikācijas šajā ierīcē, ko nav skaidri apstiprinājusi par atbilstību atbildīgā puse, var anulēt lietotāja tiesības lietot iekārtu.
- Uzstādot āra ierīci, turiet to par komplektā paredzētajiem rokturiem, nevis aiz šļūtenes.
- Ja iekārta jāuzstāda pastāvīgi vai ja nepieciešams pagarināt aukstuma aģenta vadus, jāuztic kvalificētam uzstādītājam.

## Loga kronšteins

- Loga kronšteins ir paredzēts logiem, kas atveras uz iekšu, ar loga kores platumu līdz 4,5 cm un augstumu vismaz 2 cm. Pirms uzstādīšanas vispirms pārbaudiet, vai loga kronšteins atbilst loga rāmim.
- Lai piestiprinātu kronšteinu pie loga, rīkojieties, kā aprakstīts šajā instrukcijā.
- Uzstādot sistēmu, esiet īpaši uzmanīgi, lai nodrošinātu, ka tiek ievēroti visi drošības pasākumi.
- Pārliedzieties, ka tērauda trosīte ir pareizi piestiprināta iekšējai ierīcei un loga kronšteinam, lai novērstu tās nokrišanu.
- Piestiprinot kronšteinu, esiet uzmanīgi, lai nesaskrāpētu mūrējumu vai logus.
- Pēc uzstādīšanas pārliedzieties, ka abas skrūves ir pareizi pievilktas un kronšteins ir drošs.
- Kronšteinam jābūt horizontālā stāvoklī (plus mīnus 2°).
- Āra vienība ir konstruēta tā, lai to varētu viegli noņemt un uzstādīt. Uzliekot to uz kronšteina, pārliedzieties, vai tapas pareizi iestiprinātas.
- Vairumā gadījumu kronšteins nav jānoņem, lai aizvērtu logu. Pārliedzieties, ka kronšteins netraucē loga aizvēršanai.
- Noņemt kronšteinu un āra iekārtu negaisa vai stipra vēja laikā.
- Regulāri pārbaudiet kronšteinu un stiprinājumus, lai pārliedzītos, ka tie ir droši nostiprināti un nav bojāti.
- Kronšteins ir paredzēts tikai āra ierīcei; citāda izmantošana nav atļauta un var izraisīt nelaimes gadījumus.
- Ja kronšteins ir bojāts, atvienojiet to un turpmāk nelietojiet.
- Neļaujiet bērniem rotaļāties kronšteina tuvumā.

## Vispārīga informācija un drošības norādījumi

### Dzesēšanas šķidrums (R32)

Dzesēšanas šķidruma kontūrs starp iekštelpu un āra bloku ir hermētiski noslēgts ražošanas laikā. Aukstumnesējs var būt bez smaržas. Ja iekārta nespēj pareizi sildīt vai dzesēt, tas var liecināt par noplūdi.

Nemēģiniet labot ierīci paši. Nekavējoties pārtrauciet ierīces lietošanu un izpildiet turpmāk norādītās darbības:

- Atvienojiet ierīci no strāvas padeves.
- Atveriet logus un durvis, lai nodrošinātu ventilāciju. Nodzēst atklātu liesmu / izvairīties no dzirksteļošanas.
- Atstājiet telpu un brīdiniet citus mājā vai dzīvoklī esošos cilvēkus.
- Sazinieties ar klientu apkalpošanas dienestu, lai saņemtu turpmāku palīdzību.






### Piezīme:

- Izplūstošais aukstuma aģents uzkrājas uz grīdas. Ieelpojot var rasties smakšana.
- Saskare ar ādu var izraisīt apsaldējumus.
- Darbus ar aukstumnesēja kontūru drīkst veikt tikai kvalificēti speciālisti. Darbus ar aukstumnesēja kontūru nedrīkst veikt patstāvīgi.

## Informācija par apkopi

Nemēģiniet demontēt sistēmu patstāvīgi: izstrādājuma demontāžu, aukstumaģenta, eļļas un citu daļu apstrādi drīkst veikt tikai kvalificēts uzstādītājs saskaņā ar attiecīgajiem vietējiem un valsts tiesību aktiem. Šo ierīci nav paredzēts remontēt uz vietas. Ja jums ir kādi tehniski jautājumi vai traucējumi un šajā lietošanas instrukcijā nevarat atrast nekādu informāciju, lūdzu, sazinieties ar kādu no mūsu klientu apkalpošanas centriem vai sazinieties ar tiešo pārdevēju. Ja jums ir kādi jautājumi, lūdzu, sazinieties ar klientu apkalpošanas centru.

## Simbolu, kas norādīti uz iekštelpu un āra vienībām, skaidrojums

	<b>Brīdinājums</b>	Izmantotais aukstumnesējs ir uzliesmojošs. Noplūdes gadījumā nekavējoties pārtrauciet lietošanu.
	<b>Uzmanību</b>	Rūpīgi izlasiet rokasgrāmatu.
	<b>Brīdinājums</b>	Ar ierīci drīkst rīkoties tikai apkalpojošais personāls, ņemot vērā uzstādīšanas rokasgrāmatu.
	<b>Brīdinājums</b>	
	<b>Informācija</b>	Iepazīstieties ar rokasgrāmatu.

## Piezīme:

### Minimālā telpas platība - uzliesmojošs aukstumnesējs

- Ierīce ir izstrādāta, lai nodrošinātu jūsu drošību. Ja ierīce tiek pareizi lietota, nav iemesla bažām.
- Tomēr piesardzības nolūkā ierīci drīkst lietot vai uzglabāt tikai labi vēdināmā telpā.
- Ierīce jānovieto, jālieto un jāuzglabā telpā, kuras platums nav mazāks par 4 m.

2

## Brīdinājums

- Atkausēšanas procesa paātrināšanai vai tīrīšanai neizmantojiet citus līdzekļus, izņemot ražotāja ieteiktos.
- Ierīce jāuzglabā telpā, kurā nav pastāvīgi darbojošos aizdegšanās avotu (piemēram, atklātas liesmas, darbojošās gāzes iekārtas vai darbojošos elektrisko sildītāju).
- Nepārduriet un nededziniet.
- Neaizsprostojiet visas nepieciešamās ventilācijas atveres.
- Apkopes darbus drīkst veikt tikai saskaņā ar ražotāja ieteikumiem.
- Izvairieties no pārmērīgas vibrācijas vai aukstumiekārtu cauruļvadu pulsācijas.
- Aizsardzības ierīces, cauruļvadus un veidgabalus aizsargā, cik vien iespējams pret dabas apstākļiem, kas var kaitēt iekārtai. Piemēram ūdens vai netīrumu uzkrāšanās.
- Ierīce jāglabā tā, lai novērstu mehānisku bojājumu rašanos.
- Iekšējo iekārtas un cauruļvadu ir jāaizsargā tā, lai nevarētu notikt nejauša iekārtas plūsuma gadījumā, piemēram, pārvietojot mēbeles vai veicot rekonstrukcijas darbus.
- Maksimālais aukstuma aģenta daudzums ir 0,62 kg.



**Uzmanību:** Ugunsgrēka risks

## Vispārīga informācija un drošības norādījumi: Informācija par aukstumnesēju

### 1. Pārbaudes apgabalā

Pirms darbu uzsākšanas ar sistēmām, kas satur uzliesmojošus aukstumaģentus, ir jāveic drošības pārbaudes, lai nodrošinātu, ka aizdegšanās risks ir samazināts līdz minimumam. Jāievēro atbilstība valsts gāzes lietošanas noteikumiem. Lai veiktu aukstumiekārtu remontu, pirms darbu veikšanas ar sistēmu ir jāizpilda 2. līdz 6. punkts.

### 2. Darba procedūra

Darbus veic saskaņā ar kontrolētu procedūru, lai līdz minimumam samazinātu uzliesmojošas gāzes vai tvaiku klātbūtnes risku darba veikšanas laikā.

### 3. Vispārīgā darba zona

Visi telpā esošie cilvēki ir jāinformē par veicamā darba procesu. Jāizvairās no darba slēgtās telpās.

### 4. Aukstumnesēja klātbūtnes pārbaude

Pirms darba un darba laikā zona jāpārbauda ar atbilstošu aukstuma detektoru, lai pārliecinātos, ka tehniķis ir informēts par potenciāli toksisku vai uzliesmojošu atmosfēru. Pārliecinieties, ka izmantotais noplūdes noteikšanas aprīkojums ir piemērots lietošanai ar visiem piemērojamiem aukstumaģentiem, t. i., nedzirksteļojošs, atbilstoši hermētiski noslēgts vai pašdrošs.

### 5. Ugunsdzēsamā aparāta klātbūtne

Ja uz aukstumiekārtas vai ar to saistītajām daļām jāveic darbi ar karstu elementu, jābūt pieejamam atbilstošam ugunsdzēsamajam aprīkojumam. Sausā pulvera vai CO ugunsdzēsamais aparāts ir blakus uzlādes zonai.

### 6. Nav aizdegšanās avotu

Neviena persona, kas veic ar saldēšanas sistēmu saistītus darbus, kas ietver cauruļvadu atsegšanu, nedrīkst izmantot nekādus aizdegšanās avotus tā, ka tas var izraisīt ugunsgrēka vai sprādziena risku. Visi iespējamie aizdegšanās avoti, tostarp remonts, noņemšana un utilizācija, kuras laikā aukstuma aģents, iespējams, var izdalīties apkārtējā telpā. Pirms darbu veikšanas jāapseko teritorija ap iekārtu, lai pārliecinātos, ka tajā nepastāv uzliesmojoši apdraudējumi vai aizdegšanās risks. Jāizvieto zīmes "Smēķēt aizliegts".

### 7. Ventilējama zona

Pirms ielaušanās sistēmā vai karsto darbu veikšanas pārliecinieties, ka zona ir atklātā vietā vai ka tā ir pietiekami vēdināma. Darba veikšanas laikā ir JĀNODROŠINA zināma ventilācija. Ventilācijai droši jāizkliedē jebkāds izdalījušais aukstuma aģents un vēlams to izvadīt ārā atmosfērā.

### 8. Aukstumiekārtu pārbaudes

Ja tiek mainītas elektriskās sastāvdaļas, tām jābūt piemērotām attiecīgajam mērķim un atbilstošām pareizajām specifikācijām. Vienmēr jāievēro ražotāja tehniskās apkopes un apkopes vadlīnijas. Ja rodas šaubas, konsultējieties ar ražotāja tehnisko dienestu.

Iekārtām, kurās izmanto uzliesmojošus aukstumaģentus, jāveic šādas pārbaudes:

- faktiskais aukstumnesēja daudzums atbilst telpas izmēram, kurā uzstādītas aukstumnesēju saturošās daļas.
- ventilācijas iekārtas un izplūdes atveres darbojas atbilstoši un nav aizsprostotas.

- ja izmanto netiešo dzesēšanas ķēdi, pārbauda, vai sekundārajā ķēdē nav aukstuma aģenta.

- iekārtas marķējums joprojām ir redzams un salasāms. Marķējumi un zīmes, kas ir nesalasāmas, ir jālabo.

- aukstumiekārtas cauruļvads vai sastāvdaļas ir uzstādītas tādā vietā, kur tās, visticamāk, netiks pakļautas nekādas vielas iedarbībai, kas var izraisīt aukstuma aģentu saturošu sastāvdaļu koroziju, ja vien sastāvdaļas nav izgatavotas no materiāliem, kas pēc savas būtības ir izturīgi pret koroziju vai ir atbilstoši aizsargāti pret koroziju.

## 9. Elektrisko ierīču pārbaudes

Elektrisko sastāvdaļu remontā un apkopē jāiekļauj sākotnējās drošības pārbaudes un sastāvdaļu pārbaudes procedūras. Ja ir kāds defekts, kas var apdraudēt drošību, ķēdē nedrīkst pieslēgt elektroapgādi, kamēr tas nav apmierinoši novērsts. Ja bojājumu nevar novērst nekavējoties, bet ir nepieciešams turpināt ekspluatāciju, jāizmanto atbilstošs pagaidu risinājums. Par to jāziņo iekārtas īpašniekam, lai visas puses būtu informētas.

Sākotnējās drošības pārbaudes ietver:

- vai kondensatori ir izlādēti: to veic drošā veidā, lai novērstu dzirksteļošanas iespēju.
- uzlādēšanas, atjaunošanas vai sistēmas attīrīšanas laikā netiek pakļauti zem sprieguma esoši elektriskie komponenti un vadi.
- lai nodrošinātu zemes savienojuma nepārtrauktību.

## 10. Aizzīmogotu sastāvdaļu remonts

Veicot noslēgtu detaļu remontu, pirms aizzīmogoto vāku u. c. noņemšanas no remontējamās iekārtas ir jāatvieno visi elektrības padeves avoti no tās iekārtas, pie kuras tiek strādāts. Ja ir absolūti nepieciešams, lai apkopes laikā iekārtai būtu elektriskā padeve, tad kritiskākajā vietā jābūt pastāvīgi funkcionējošam noplūdes detektoram, kas brīdina par potenciāli bīstamu situāciju. Īpaša uzmanība jāpievērš tam, lai nodrošinātu, ka, strādājot ar elektriskajiem komponentiem, apvalks netiek izmainīts tā, ka netiek sasniegts tāds līmenis, ka drošība ir ietekmēta. Šis iekļauj bojājumus kabeliem, nevajadzīgi daudz pieslēgumu reizes, kad savienojumi pieslēgumi, kas nav izgatavotas atbilstoši oriģinālajām specifikācijām, blīvējumu bojājumi, nepareiza gultņu montāža utt. pārliecināties, ka aparāts ir droši uzstādīts. Pārliecinieties, ka blīves vai blīvēšanas materiāli nav tik sabojājušies, ka tie vairs nespēj novērst uzliesmojošas atmosfēras iekļūšanu. Rezerves daļām jābūt saskaņā ar ražotāja specifikācijām.

## 11. Iekšēji drošu sastāvdaļu remonts

Nepievienojiet ķēdei nekādas pastāvīgas induktīvās vai kapacitātes slodzes, nepārliecinoties, ka tas nepārsniegs pieļaujamo voltāžu un strāvu, kas atļauta izmantojamajam aprīkojumam.

Tikai ar pašdrošām sastāvdaļām var strādāt, ja tās atrodas zem sprieguma un dīgtspējīgas atmosfēras klātbūtnē. Testa aparatūrai jābūt ar pareizo nominālo vērtību.

Nomainiet sastāvdaļas tikai ar ražotāja norādītajām detaļām. Citas detaļas var izraisīt aukstumnesēja aizdegšanos atmosfērā noplūdes dēļ.

Piezīme: Izmantojot silikonu blīvējumu var tikt ietekmēts noplūžu konstatēšanas iekārtu darbība. Īsteni drošas sastāvdaļas pirms darba ar tām nav jāizolē.

## 12. Kabeļi

Pārbaudiet, vai kabeļi netiks pakļauti nodilumam, korozijai, pārmērīgam spiedienam, vibrācijām, asām malām vai jebkādiem citiem dabas apstākļiem. Pārbaude ietver arī novecošanu un nepārtrauktu vibrāciju no avotiem kā kompresors vai ventilators. Aparāts jāuzstāda saskaņā ar valsts elektroinstalācijas noteikumiem.

## 13. Uzliesmojošu aukstuma aģentu atklāšana

Freona noplūdes meklēšanā vai atklāšanā nekādos apstākļos nedrīkst izmantot potenciālus aizdegšanās avotus. Nedrīkst izmantot halogenīdu lāpu (vai jebkuru citu detektoru, kas izmanto atklātu liesmu).

Visām aukstumnesēja sistēmām par pieņemamām uzskata šādas noplūdes noteikšanas metodes. Aukstumnesēja noplūdes noteikšanai var izmantot elektroniskos noplūdes detektorus, taču uzliesmojošu aukstumnesēju gadījumā to jutība var būt nepietiekama vai var būt nepieciešams, lai atklātu aukstumnesēja noplūdes. atkārtoti jākalibrē (detektoru iekārtas jākalibrē telpā, kurā nav aukstuma aģenta). Pārliedziniet, ka detektors nav potenciāls aizdegšanās avots un ir piemērots izmantotajam aukstuma aģentam. Noplūdes noteikšanas iekārtām jābūt iestatītām uz procentuālo daļu no aukstumnesēja LFL, un tās jākalibrē atbilstoši izmantotajam aukstumnesējam, kā arī jāapstiprina atbilstošs gāzes procentuālais daudzums (ne vairāk kā 25 %).

Noplūdes noteikšanas šķidrumi ir piemēroti arī lietošanai ar lielāko daļu aukstuma aģentu, taču jāizvairās no hlora saturošu mazgāšanas līdzekļu lietošanas, jo hlors var reaģēt ar aukstuma aģentu un izraisīt vara cauruļvadu koroziju.

Noplūdes noteikšanas šķidrumu piemēri ir šādi.

- burbuļu metode
- fluorescences metodes līdzekļi.

Ja ir aizdomas par noplūdi, jānoņem/jānodedzina visa atklātā liesma.

Ja konstatē aukstumnesēja noplūdi, kas prasa lodēšanu, visu aukstumnesēju jānosūc no sistēmas vai jāizolē ar noslēgvārstiem tālu no lodēšanas vietas. Aukstumnesēja atsūknešana jāveic saskaņā ar 14. punktu.

## 14. Izņemšana un evakuācija

Pārtraucot aukstumnesēja ķēdi, lai veiktu remontdarbus vai jebkādiem citiem mērķiem, jāizmanto parastās procedūras. Tomēr attiecībā uz uzliesmojošiem aukstuma aģentiem ir svarīgi ievērot labāko praksi, jo jāņem vērā uzliesmojamība. Jāievēro šāda procedūra:

- atdalīt aukstumnesēju
- attīra kontūru ar inerti gāzi
- evakuē
- attīra ar inerti gāzi
- atver ķēdi, pārgriežot vai lodējot.

Aukstumnesēja uzpilde jāreķuperē pareizajos reķuperācijas balonos. Sistēmu "skalo" ar OFN, lai nodrošinātu iekārtas drošību. Šis process var būt jāatkārto vairākas reizes. Šim uzdevumam nedrīkst izmantot saspīestu gaisu vai skābekli.

Skalošanu veic, pārtraucot vakuumu sistēmā ar OFN un turpinot uzpildīšanu, līdz tiek sasniegts darba spiediens, tad izlaižot atmosfērā un visbeidzot nolaižot līdz vakuumam. Šo procesu atkārto, līdz sistēmā nav aukstuma aģenta. Kad ir izmantota pēdējā OFN piepilde, sistēmu atgaiso līdz atmosfēras spiedienam, lai varētu atsāktu darbību. Šī operācija ir absolūti nepieciešama, ja uz cauruļvadiem jāveic lodēšanas darbi.

Pārliedziniet, ka vakuumsūkņa izejas vieta neatrodas tuvu aizdegšanās avotiem un ir pieejama ventilācija.

## 15. Uzlādes procedūras

Papildus parastajām uzlādes procedūrām jāievēro šādas prasības.

- Nodrošināt, ka nav iespējama sajaukšanās ar citiem aukstumaģentiem izmantojot nosūces iekārtas. Šļūtenēm vai caurulēm jābūt pēc iespējas īsākām, lai līdz minimumam samazinātu tajās esošā aukstumaģenta daudzumu.
- Baloniem jāatrodas piemērotā stāvoklī saskaņā ar instrukcijām.
- Pirms sistēmas uzpildīšanas ar aukstumaģentu jānodrošina, ka aukstumiekārta ir iezemēta.
- Pēc uzpildes pabeigšanas uz sistēmas uzliek etiķeti (ja tā jau nav uzlikta).
- Jāievēro īpaša piesardzība, lai saldēšanas sistēma netiktu pārpildīta.

Pirms atkārtotas uzpildīšanas sistēma jāpārbauda ar atbilstošu gāzi, lai to attīrītu no spiediena. Pabeidzot uzpildīšanu, bet pirms nodošanas ekspluatācijā veic sistēmas hermētiskuma pārbaudi. Pirms izbraukšanas no būvlaukuma veic turpmāku noplūdes pārbaudi.

## 16. Eksploatācijas pārtraukšana

Pirms šīs procedūras veikšanas ir svarīgi, lai tehniķis būtu pilnībā iepazinies ar iekārtu un visām tās detaļām. Ieteicams ievērot labu praksi, lai visi aukstumaģenti tiktu droši savākti. Pirms uzdevuma veikšanas paņem eļļas un aukstumnesēja paraugu, ja pirms atgūtā aukstumnesēja atkārtotas izmantošanas ir nepieciešama analīze. Ir svarīgi, lai pirms uzdevuma uzsākšanas būtu pieejams elektriskais pieslēgums.

a. Iepazīstieties ar aprīkojumu un tā darbību.

b. Elektriski izolējiet sistēmu.

c. Pirms procedūras veikšanas pārliedzieties, ka:

- ja nepieciešams, ir pieejamas mehāniskās pārvietošanas iekārtas dzesēšanas šķidrums balonu pārvietošanai.
- ir pieejami visi individuālie aizsardzības līdzekļi un tie tiek pareizi lietoti
- reģenerācijas procesu visu laiku uzrauga kompetenta persona.
- reģenerācijas iekārtas un baloni atbilst attiecīgajiem standartiem.

d. Ja iespējams, atsūknējiet aukstumnesēja sistēmu.

e. Ja vakuums nav iespējams, izveidojiet kolektoru, lai aukstumnesēju varētu izvadīt no dažādām sistēmas daļām.

f. Pirms reģenerācijas pārliedzieties, ka balons atrodas uz svāriem.

g. Palaidiet reģeneratoru un darbiniet to saskaņā ar instrukcijām.

h. Nepārpildiet balonus (ne vairāk kā 80 % tilpuma šķidruma).

i. Nepārsniedziet balona maksimālo darba spiedienu pat īslaicīgi.

j. Kad baloni ir pareizi piepildīti un process ir pabeigts, pārliedzieties, ka baloni un iekārta ir aizvākti no vietas. Parbaudiet vai visi noslēgvārsti ir aizvērti

k. Atgūto aukstumaģentu nedrīkst iepildīt citā **saldēšanas sistēmā**, ja vien tas nav iztīrīts un pārbaudīts.

## 17. Marķēšana

Iekārtām jābūt marķētām, norādot, ka tās ir izņemtas no eksploatācijas un iztukšotas no aukstumnesēja. Uz etiķetes jābūt datumam un parakstam. Uz iekārtām, kas satur uzliesmojošus aukstumaģentus, jānodrošina, ka uz iekārtas ir etiķetes, kurās norādīts, ka iekārta satur uzliesmojošu aukstumaģentu.

## 18. Rekuperācija

Izņemot aukstumaģentu no sistēmas apkopes vai ekspluatācijas pārtraukšanas nolūkā, ieteicams ievērot labu praksi, lai visi aukstumaģenti tiktu izņemti droši.

Sapildot dzesēšanas šķidrumu balonus, pārliecinieties, ka tiek izmantoti tikai piemēroti dzesēšanas šķidruma reģenerācijas baloni. Pārliecinieties, ka ir pieejams pareizais balonu skaits, lai tajos varētu uzglabāt kopējo sistēmas tilpumu. Visi izmantojamie baloni ir paredzēti rekuperētajam aukstumaģentam un marķēti atbilstoši šim aukstumaģentam (t. i., speciālie baloni aukstumaģenta rekuperācijai). Baloniem jābūt darba kārtībā. Tukšos reģenerācijas balonus pirms reģenerācijas iztukšo un, ja iespējams, atdzesē. Rekuperācijas iekārtām jābūt darba kārtībā, ar instrukciju kopumu par pieejamajām iekārtām, un tās ir piemērotas visu atbilstošo aukstumaģentu, tostarp, attiecīgā gadījumā, uzliesmojošu aukstumaģentu, rekuperācijai. Turklāt ir pieejams kalibrētu svaru komplekts, kas ir labā darba kārtībā.

Šļūtenēm jābūt komplektā ar necaurlaidīgām atvienojamāmzmvām un labā stāvoklī. Pirms rekuperācijas iekārtas izmantošanas jāpārbauda, vai tā ir apmierinošā darba kārtībā, vai tā ir pienācīgi uzturēta un vai visas saistītās elektriskās sastāvdaļas ir noslēgtas, lai novērstu aizdegšanos aukstumnesēja noplūdes gadījumā. Ja rodas šaubas, konsultējieties ar ražotāju. Reģenerētais aukstumaģents jānodod atpakaļ aukstumaģenta piegādātājam pareizajā reģenerācijas balonā un jāsaņem attiecīgs atkritumu nodošanas dokuments. Nesajauciet aukstumaģentus rekuperācijas iekārtās un jo īpaši balonos. Ja kompresori vai kompresoru eļļas ir jāizņem, pārliecinieties, ka tās ir iztvaicētas līdz pieņemamam līmenim, lai pārliecinātos, ka smērvielā nepaliek uzliesmojošs aukstumaģents.

Evakuācijas process jāveic pirms kompresora nodošanas atpakaļ piegādātājiem. Lai paātrinātu šo procesu, izmanto tikai kompresora korpusa elektrisko sildīšanu. Ja no sistēmas iztukšo eļļu, tas jāveic droši.

## 19. Vienību transportēšana, marķēšana un uzglabāšana

i. Iekārtu, kas satur uzliesmojošus aukstumaģentus, pārvadāšana

- Atbilstība pārvadāšanas noteikumiem

ii. Iekārtu marķēšana, izmantojot zīmes

- Atbilstība vietējiem noteikumiem

iii. Iekārtu, kurās izmanto uzliesmojošus aukstumaģentus, iznīcināšana

- Atbilstība valsts noteikumiem

iv. Iekārtu/ierīču uzglabāšana

- Ierīces uzglabāšanai jāatbilst spēkā esošajiem noteikumiem vai instrukcijām, atkarībā no tā, kurš no tiem ir stingrāks.

v. Iepakotu (nepārdotu) iekārtu uzglabāšana

- Uzglabāšanas iepakojuma aizsardzībai jābūt konstruētai tā, lai iepakojuma iekšpusē esošās iekārtas mehāniski bojājumi neizraisītu aukstumnesēja uzlādes noplūdi Maksimālo kopā atļauto uzglabājamo iekārtu skaitu nosaka vietējie noteikumi.

# Specifikācija

Iekārtas modelis	PortaSplit
Barošanas avots	220-240V~, 50Hz, 1ph
Nominālā dzesēšanas jauda	3,5kW
Nominālā sildīšanas jauda	3,5kW
Maksimālā strāva	10A
Āra bloka aizsardzības klase	IPX4
Sezonālā enerģijas efektivitāte / SEER	A++/6,1
Sezonālā enerģijas efektivitāte / SCOP	A+/4,0
Aukstumnesējs un daudzums	R32, 0,62kg
Darba spiediens	4,4Mpa
Maksimālais telpas laukums	42m <sup>2</sup> / 105m <sup>3</sup>
Iekšas bloka izmērs (Augstums x platums x dziļums)	646 x 518 x 340 mm
Āra bloka izmērs (Augstums x platums x dziļums)	438 x 500 x 260 mm
Neto svars	45,5kg
Iekštelpu skaņas līmenis	49/47/44/39dB(A)
Iekšas bloka skaņas jauda	59dB
Āra bloka skaņas jauda	62dB

## Darbības uzsākšana

### Piezīme: Darba temperatūra

Neizmantojiet ierīci ārpus turpmāk norādītajiem temperatūras diapazoniem, jo var rasties bojājumi. Ja āra temperatūra ir zemāka par 0°C, pārbaudiet, vai pamatplāksne (āra iekārtas apakšējā plāksne) nav apledojusi. Ja ir izveidojies ledus nekavējoties izslēdzat iekārtu, jo turpmākā darbība sabojās iekārtu

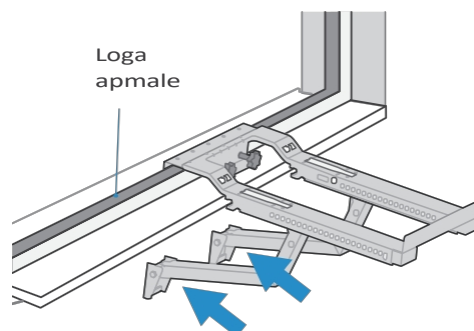
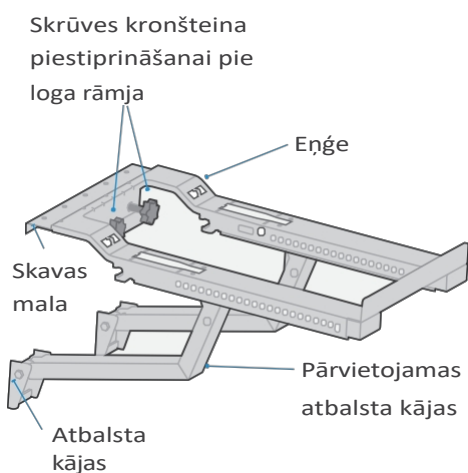
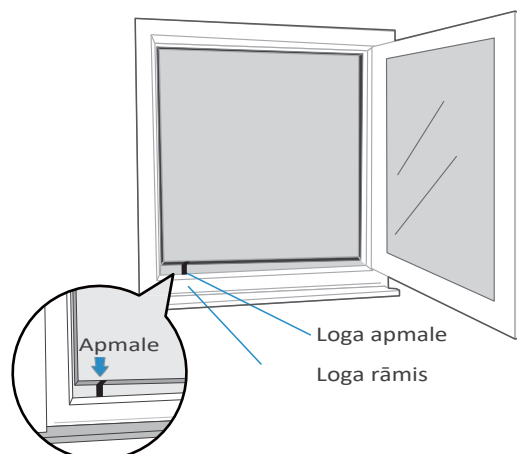
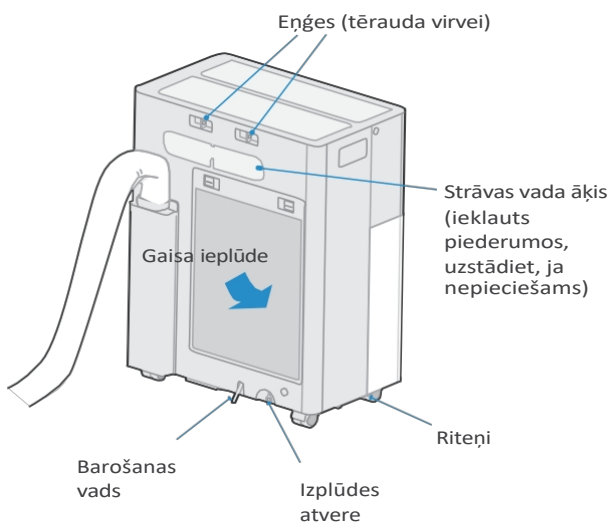
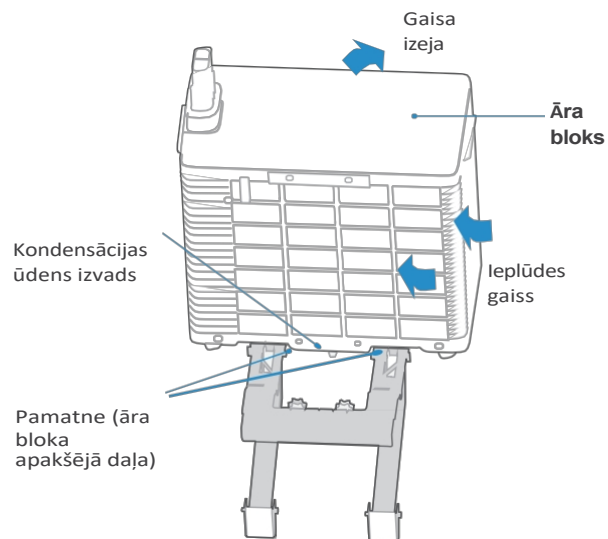
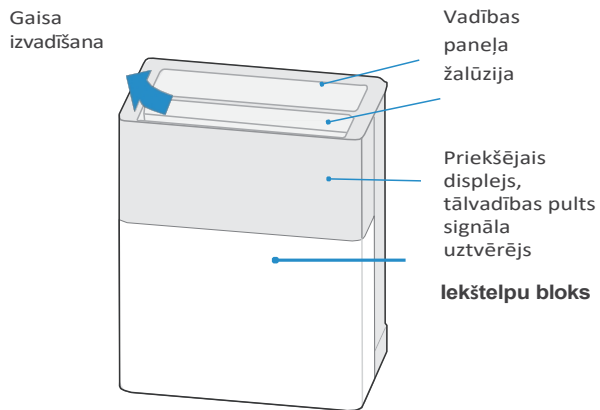
### Temperatūras diapazons normālai darbībai

Režīms	Iekštelpu temperatūras diapazons	Āra temperatūras diapazons
Siltums	5 līdz 30°C (41 līdz 86°F) 13	-10 līdz 24°C (14 līdz 77°F)
Atdzesēšana	17 līdz 35°C (62 līdz 95°F)	0 līdz 45°C (32 līdz 113°F)
Sausināšana	13 līdz 35°C (55 līdz 95°F)	15 līdz 45°C (59 līdz 113°F)

# Produkta pārskats

## Piezīme: ilustrācijas

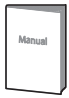


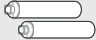


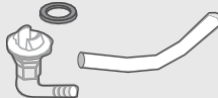



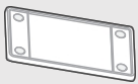


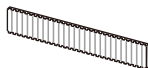

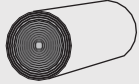

Ilustrācijas šajā rokasgrāmatā ir paskaidrojošas. Jūsu iekštelpu bloka faktiskā forma var būt citāda.



Piezīme: loga kronšteins ir paredzēts logiem, kas atveras uz iekšu, ar loga kores platumu līdz 4,5 cm un augstumu vismaz 2 cm.

## Piederumi

Gaisa kondicionierim ir pievienoti šādi piederumi. Nepareiza uzstādīšana var izraisīt ūdens noplūdi, elektrošoku, ugunsgrēku vai ierīces bojājumus.

Piederumi	Daudzums	Attēls	Piederumi	Daudzums	Attēls
Rokasgrāmata	1-2		Tālvadības pults	1	
Logu slēdzenes	1		Baterijas (atkarībā no valsts, var nebūt iekļautas komplektācijā)	2	
Āķis un cilpa	1		Montāžas kronšteins	1	
Drenāžas caurule, savienotājs un blīvējums	1		Loga blīvējuma audums	1	
Gumijas riteņu aizbāzni	2		Īsākas atbalsta kājas	2	
Aizsargplāksne	1		Tērauda virve	1	
Strāvas vada āķis	1		HEPA filtrs (pēc izvēles)	1	
Āra bloka āķis	1		Izolācijas sūklis	1	
Logu blīvēšanas sūklis	1				

## Ieteicams izmantot šādu aprīkojumu:



Cimdi



mērlente



Šķēres vai nazis

# Kā lietot PortaSplit

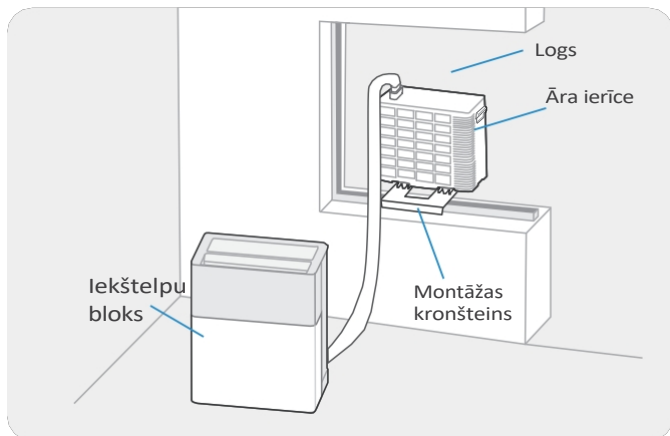
## Visi režīmi

Iekštelpu ierīce ir paredzēta lietošanai tikai telpās. Iekšējā bloka izmantošana ārpus telpām ir aizliegta.

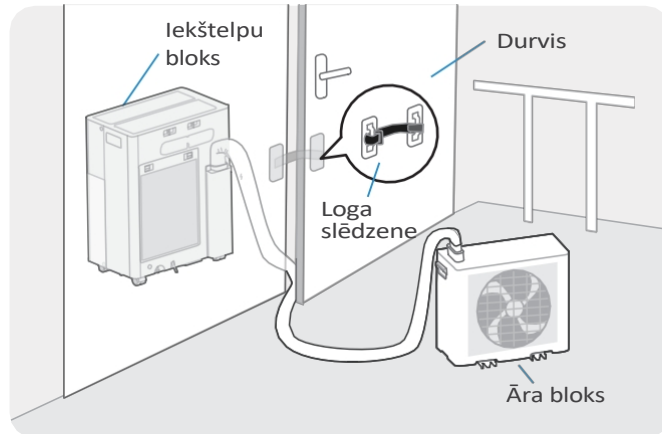
## Siltums / dzesēšana

Āra blokam jāatrodas ārpusē. Šī konfigurācija darbosies arī sausā un ventilatora režīmā.

Logu uzstādīšana



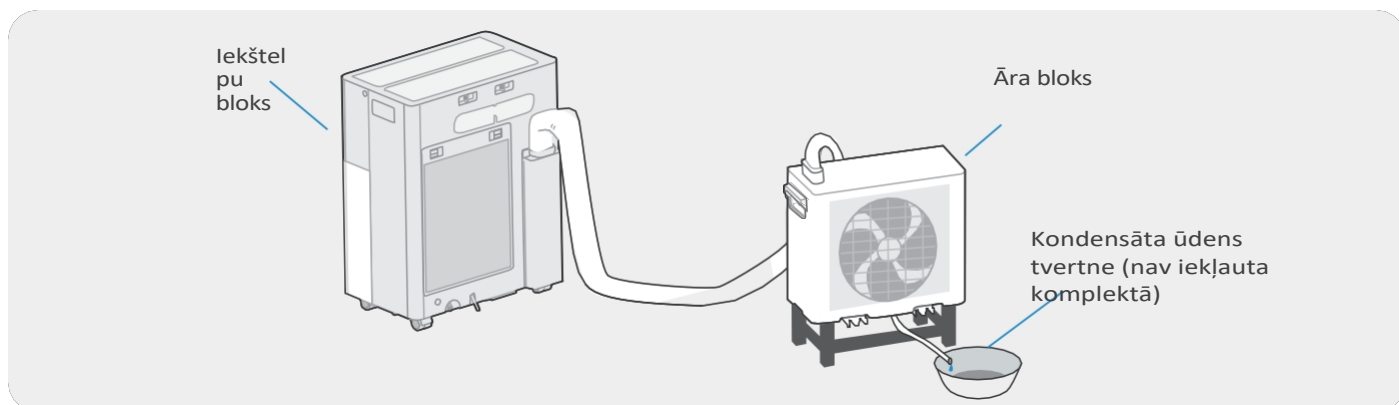
Terases uzstādīšana



## Ventilators / sausais

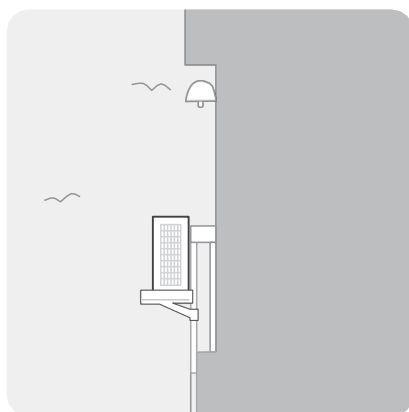
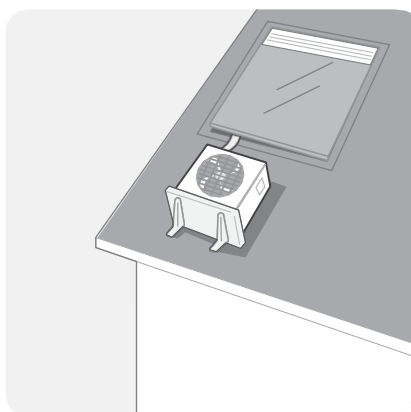
Šie režīmi darbosies iepriekš parādītajās konfigurācijās, bet tos var izmantot arī ar abām iekšējām vienībām. Ņemiet vērā, ka sausajā režīmā no āra bloka izdalīsies ūdens kondensāts. Izmantojiet drenāžas šļūteni, lai novadītu ūdeni uz piemērotu vietu (šļūtenei jāatrodas zem drenāžas izejas).

Abi bloki iekšelpās (nav iespējams apkurei/dzesēšanai)



## Citi izmantošanas gadījumi

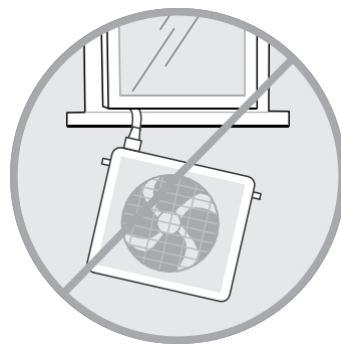
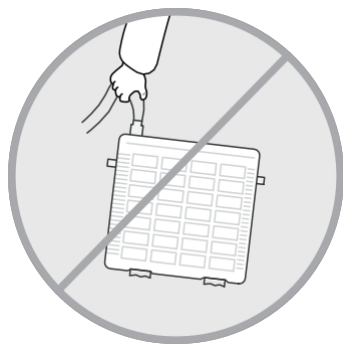
Franču balkoni, jumta logi u. c. Ņemiet vērā, ka tiem nepieciešams universāls kronšteins (iegādājams atsevišķi).



# Iekārtas Uzstādīšana

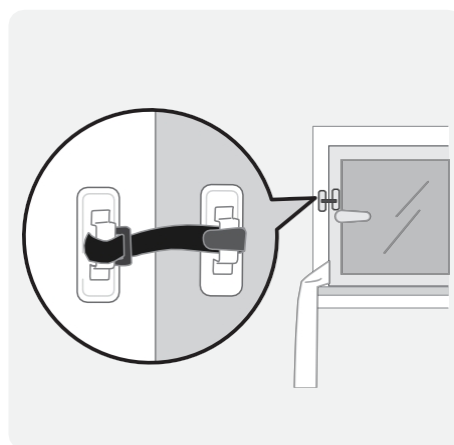
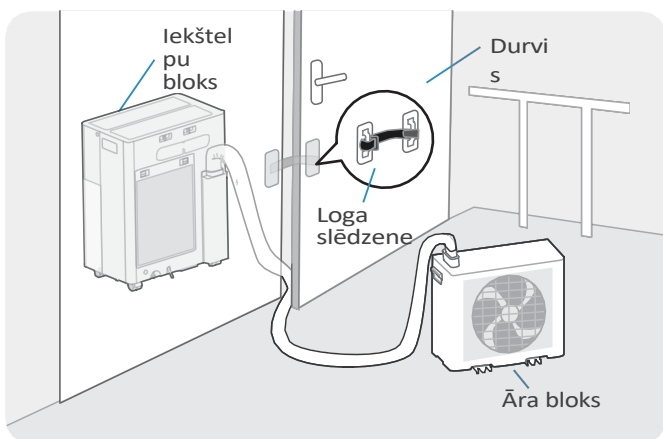


Noskenējiet QR kodu, lai skatītu video pamācību.

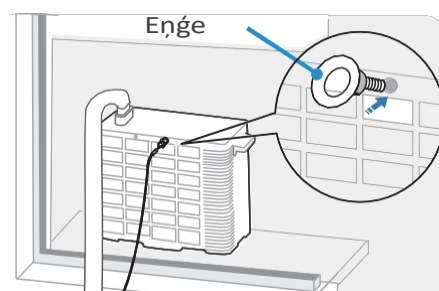


## Tipiska uzstādīšana

Lai izmantotu sildīšanas vai dzesēšanas funkciju, novietojiet ārējo bloku sānos. Komplektā ir iekļauts loga slēdzis, lai noturētu logu vai durvis vietā un novērstu pārāk lielas gaisa noplūdes. Pievienojiet iekšējo bloku, un jūs varat sākt darbu!



1. Ieskrūvējiet pievienoto cilpiņu vienā no diviem vītņotiem caurumiem uz ārējā bloka (skatīt attēlu).
2. Piestipriniet tērauda trosi pie ārējā bloka cilpas. Pēc tam piestipriniet tērauda troses otru galu pie iekšējā bloka (skatīt nodaļu Loga kronšteina uzstādīšana, 2. solis).
3. Novietojiet ārējo ierīci uz palodzes.



Piezīme: Lai ārējā bloku varētu novietot uz palodzes, tam jābūt vismaz 30 cm dziļumā. Uzstādīšanas virsmai jābūt diezgan līdzenai.

Spēcīga vēja laikā var būt nepieciešama papildu aizsardzība.

Neuzkariniet ierīci uz tērauda troses.

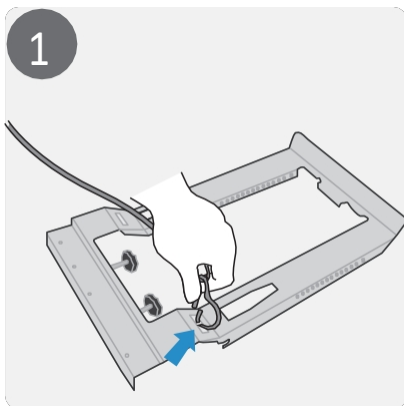
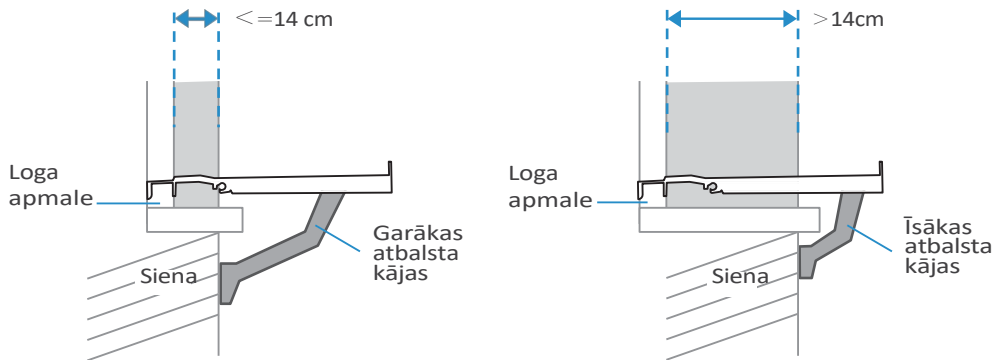
## Kronšteina uzstādīšana

### ⚠ Uzmanību

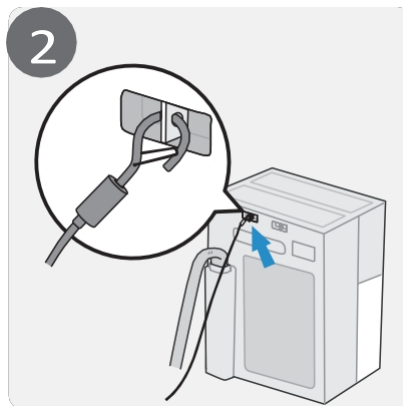
Lai izvairītos no nopietnām traumām zemāk esošajiem cilvēkiem vai īpašuma bojājumiem, pirms uzstādīšanas kronšteins ir jānostiprina ar pievienoto tērauda virvi. Turklāt visa kronšteina uzstādīšanas procesa laikā kronšteins vienmēr jātur ar vienu roku, lai novērstu tā krišanu.

Attiecībā uz āra bloka un kronšteina novietojumu vienmēr jāievēro vietējie noteikumi un standarti. Loga rāmim un sienai jāspēj izturēt kronšteina un āra iekārtas svaru.

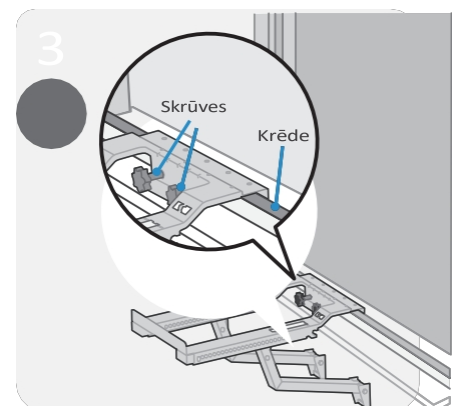
Ja attālums starp loga rievienas ārpusi un sienas ārpusi, kā parādīts tālāk, ir lielāks par 14 cm, var būt nepieciešams izmantot īsākas pievienotās atbalsta kājas.



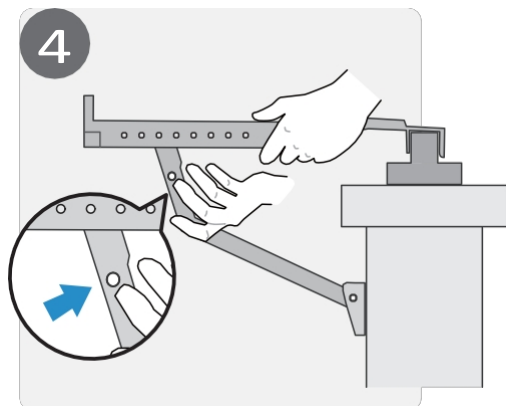
1  
Piestipriniet vienu pievienotās tērauda virves galu pie kronšteina cilpas.



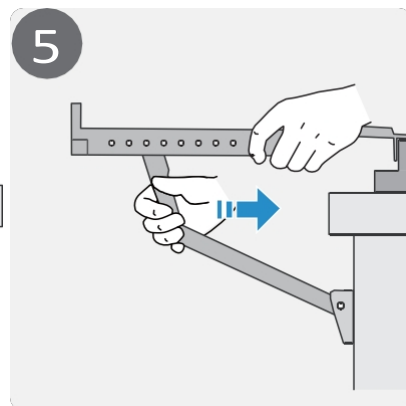
2  
Otru tērauda troses galu nostipriniet ar cilpiņu iekšstelpu bloka aizmugurē.



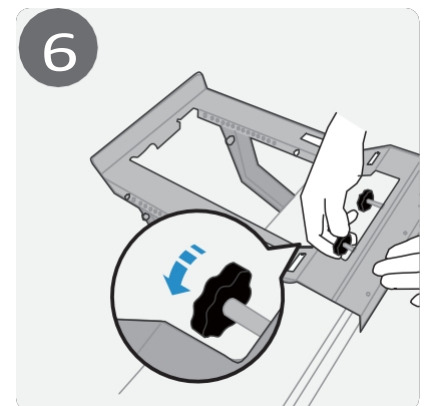
3  
Novietojiet kronšteina skavas daļu virs loga kores. Lai nodrošinātu stabilitāti, iepriekš pievelciet skrūves.



4  
Nospiediet starp balstiem esošās pogas uz iekšu, jo tās atbrīvos kronšteina fiksācijas tapas.

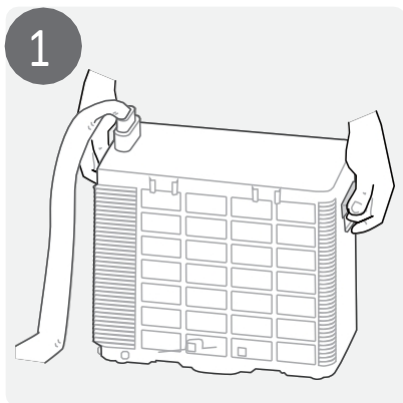


5  
Velciet balsta kājas, līdz kājas saskaras ar sienu. Centieties, lai kronšteins būtu tuvu līmenim (+/-2°).

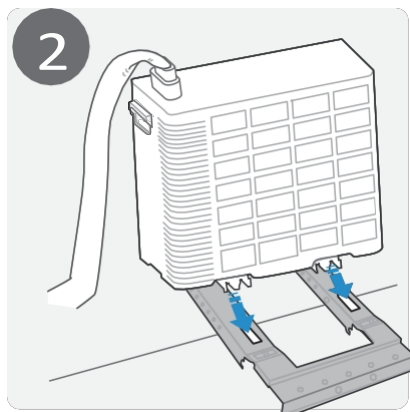


6  
Pievelciet skrūves skavas skavas zonā, līdz tās ir stingri piestiprinātas pie loga kores.

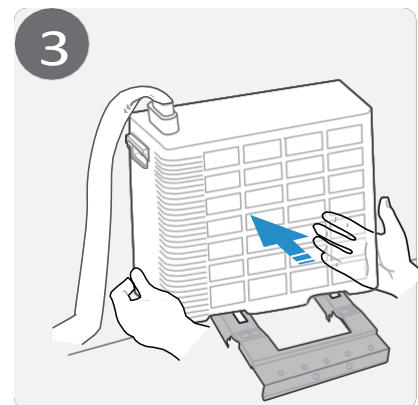
## Āra bloka uzstādīšana



1  
Paceliet āra bloku ar abām rokām, izmantojot tam paredzētos rokturus.

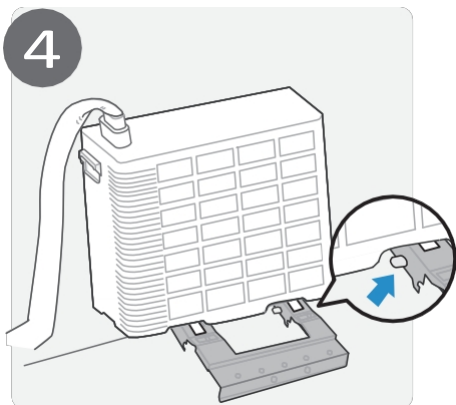


2  
Āra bloka apakšpusē ir novietoti stiprinājumi. Savienojiet šos stiprinājumus ar shēmā redzamajiem kronšteina caurumiem un novietojiet āra bloku uz kronšteina.

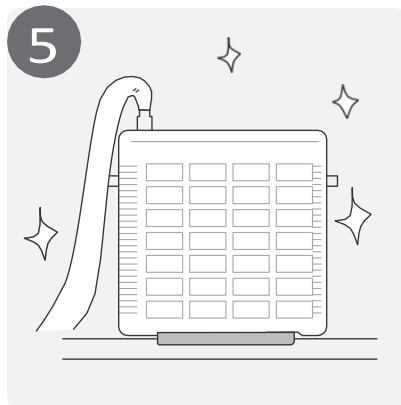


3  
Pārliecinieties, ka stiprinājumi ir ievietotas attiecīgajos caurumos.

Novietojiet rokas ierīces vidū, sānos. Lēnām virziet ierīci uz priekšu, to neapgāžot.



4  
Tapām ar klikšķi jāfiksējas vietā. Pārbaudiet, vai tie ir izgājuši cauri kronšteina caurumiem, bloķējot āra bloka kustību.



5  
Ierīces priekšējai daļai būtu jāiekļaujas attiecīgajā kronšteina spraugā, neļaujot tai pacelties uz augšu.

Pārbaudiet, vai tas ir stingri nostiprināts, mēģinot to viegli kustināt. Tagad tērauda trosi var noņemt no kronšteina.

### Piezīme:

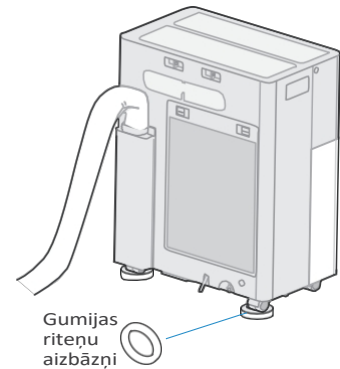
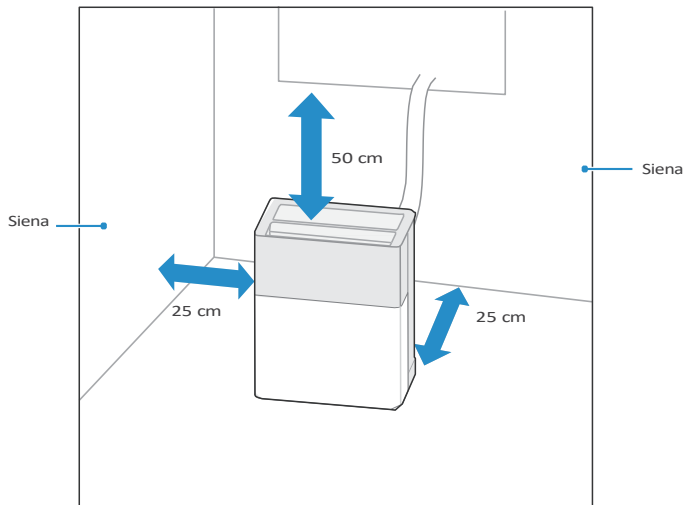
Tas ir normāli, ja ierīces darbības laikā veidojas kondensāts. Kondensātam jāļauj notecēt no āra bloka kondensāta ūdens izplūdes atveres. Ūdens novadīšanai var izmantot drenāžas cauruli, taču caurulei vienmēr jābūt zemāk par ūdens izplūdes atveri. Sīkāku informāciju skatīt sadaļā "Kondensācijas ūdens".

## Iekštelpu bloka novietojums

Neaizsedziet iekārtu gaisa ieplūdes vai izplūdes atveres, jo tas var radīt bojājumus.

PortaSplit iekšējā bloka aizmugurējai pusei lietošanas laikā jāatrodas vismaz 25 cm attālumā no sienas, lai nodrošinātu pienācīgu ierīces ventilāciju. 50 cm attālumā no ierīces augšdaļas nedrīkst atrasties nekādi šķēršļi.

Piezīme: Riteņus var nofiksēt, izmantojot piederumos iekļautos gumijas riteņu aizbāžņus. Vienkārši ievietojiet tos zem riteņiem.

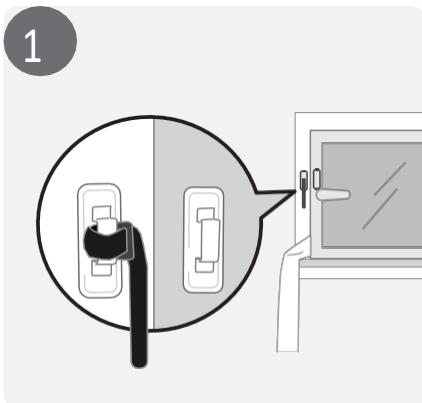


## Loga slēdzenes uzstādīšana (pēc izvēles)

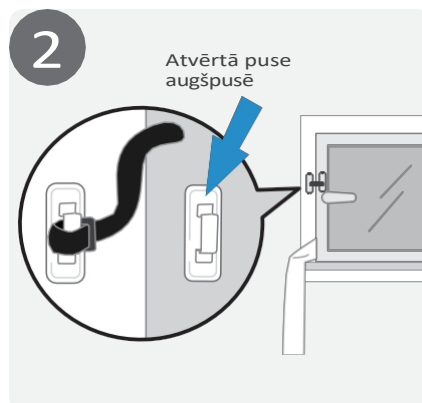
### Piezīme:

Ja vēlaties neizmantojot loga blīvējuma audumu, ir pieejama loga aizbīdņa sistēma, lai samazinātu loga spraugu.

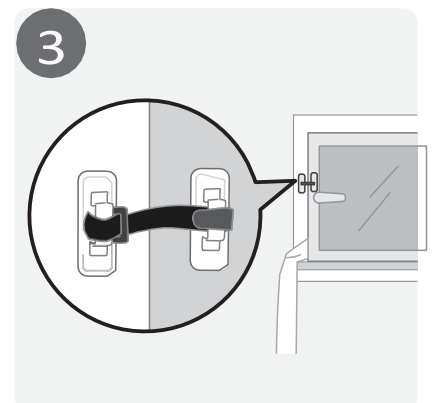
Nosakiet, kur uzstādīt logu bloķēšanas sistēmu. Vislabāk, ja tā atrodas tālāk no loga roktura, bet ir viegli sasniedzama. Skatiet zemāk redzamo tipiskā izvietojuma piemēru.



Uzlīmējiet vienu plastmasas stiprinājumu uz loga rāmja un otru uz loga vērtnes.



Izvelciet sloksni caur otro plastmasas stiprinājumu uz loga vērtnes.

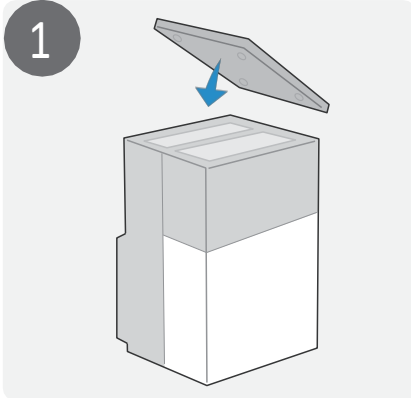


Salociet sloksni atpakaļ uz sevi un pielīmējiet āķi un cilpu kopā.

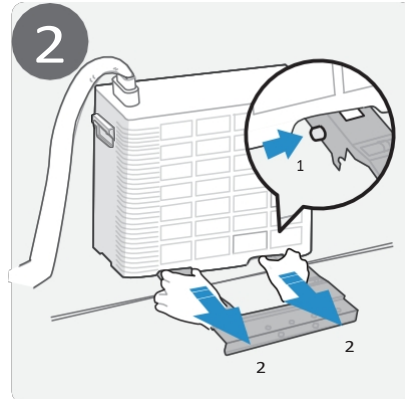
## Āra bloka demontāža

### Piezīme:

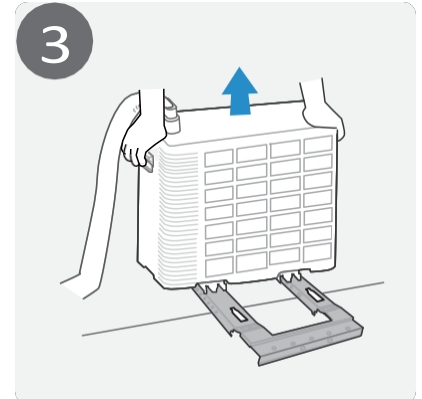
Ilgākas iekārtas neizmantošanas laikā vai izmantošanai citā lokācijā, sekojiet šiem soļiem.



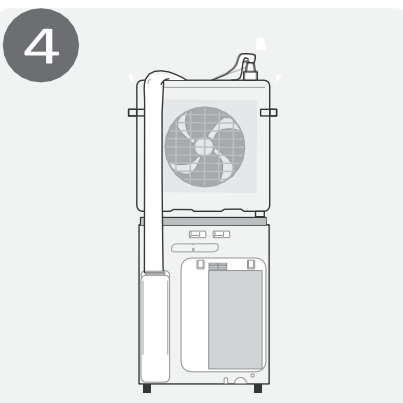
Novietojiet aizsargplāksni uz iekštelpu bloka augšdaļas.



Ar īkšķiem nospiediet fiksācijas tapas (abās sliedēs). Pavelciet stiprinājumus uz sevi.



Kad bloķēšanas tapas vairs nenostiprina āra bloku, jums vajadzētu būt iespējai pacelt bloku, izmantojot tam paredzētos rokturus.



Novietojiet āra ierīci uz aizsargplāksnes.

### Brīdinājums

- Ierīci transportējiet uzmanīgi.
- To nedrīkst darīt bērni.
- Novietojiet ierīci uz līdzenas virsmas. Nelīdzenas vai slīpas virsmas var izraisīt ierīces kustību un izraisīt traumas vai bojājumus.
- Lai samazinātu ierīces bojājumu risku, ierīci uzglabājat vertikāli, kā parādīts 4. attēlā.

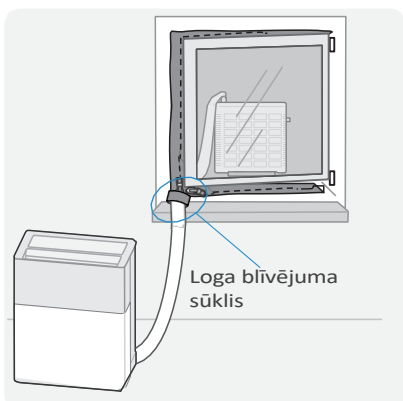
### Piezīme:

Vairumam logu tipu logu var aizvērt pat tad, ja ir uzstādīts kronšteins. Ja vēlaties demontēt kronšteinu, piestipriniet tērauda virvi, atskrūvējiet abas skrūves un vienkārši paceliet kronšteinu un nogādājiet to iekšā. Noņemot kronšteinu, vienmēr turiet to vismaz ar vienu roku, lai tas nenokristu.

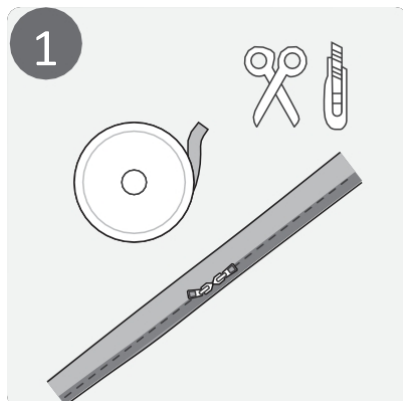
## Blīvējuma auduma uzstādīšana (pēc izvēles)

### Piezīme:

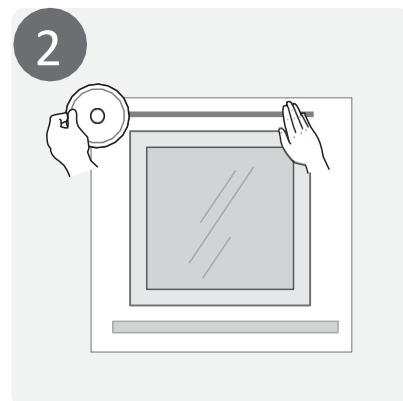
Lai nodrošinātu labāku izolāciju, loga blīvējuma audums ir iekļauts komplektā. Jūs varat uzstādīt loga blīvējuma audumu un izlaist dzesēšanas šķidrums šļūteni caur rāvējslēdzēju. Vajadzības gadījumā piederumos ir iekļauts blīvējuma sūklis, lai novērstu lietus ūdens tecēšanu pa šļūteni, kā parādīts attēlā zemāk.



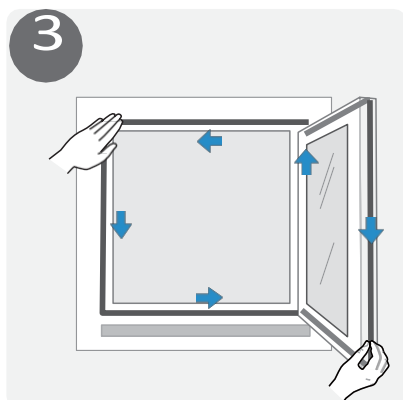
Uzstādīta blīvēšanas drāna un blīvēšanas sūklis, kas aptīts ap šļūteni, piemērs.



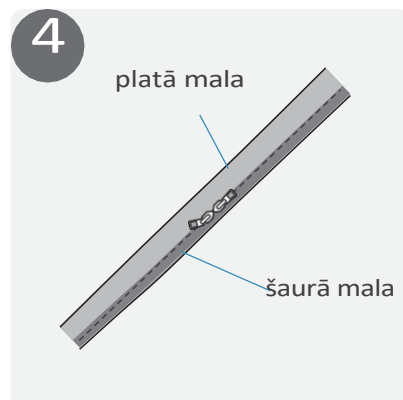
Jums būs nepieciešamas šķēres, lai uzstādītu "āķa un cilpas" sloksnes. Atvienojiet ārējo ierīci, ja tā ir uzstādīta. Tomēr kronšteins var palikt savā vietā.



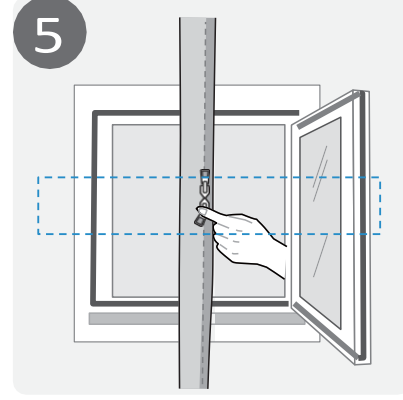
Pārliecinieties, ka loga rāmis ir tīrs. Aizveriet logu. Izmēriet un izgrieziet sloksnes tā, lai tās stiepjas pa vērtnes un loga rāmja garumu gar sāniem, kur būs sprauga.



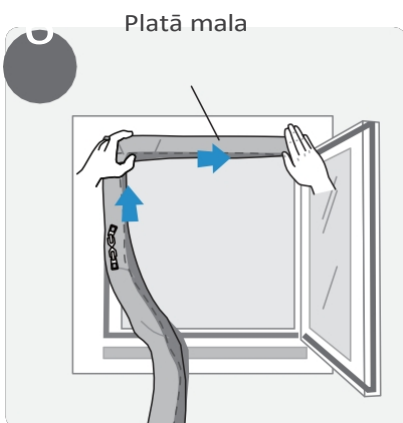
Uzlīmējiet sloksnes uz loga rāmja un loga atvēruma. Atveriet logu, ja nepieciešama vieglāka piekļuve.



Blīvēšanas audums ir asimetrisks visā rāvējslēdzēja garumā. Šaurākajai pusei jāiet gar loga atvērumu, bet platākajai - gar loga rāmi.



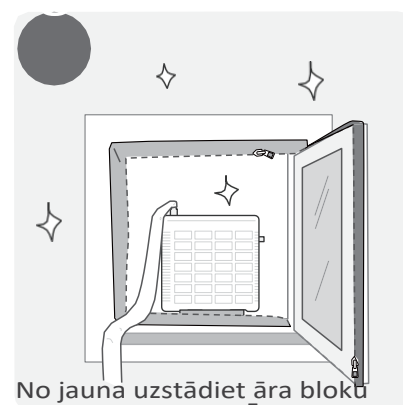
Saskaņojiet blīvējuma auduma vidu ar loga rāmja atvēruma puses vidu. Neaizmirstiet piestiprināt platu malu pie loga rāmja.



Pievienojiet āķīti un cilpu no vidus uz augšu un pēc tam gar augšējo malu.



Pēc tam to pašu veiciet apakšējā un apakšējā garumā. Atkārtojiet šo procesu attiecībā uz šauro malu un loga vētrni.

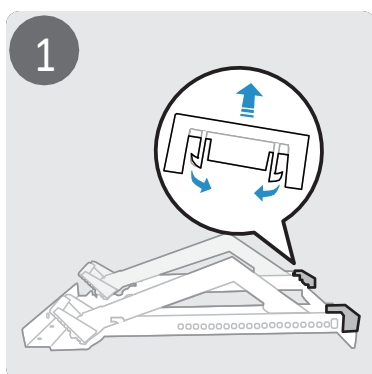


No jauna uzstādiet āra bloku saskaņā ar nodaļu Āra bloka uzstādīšana. Aiztaisiet hermētisko audumu un viss ir gatavs.

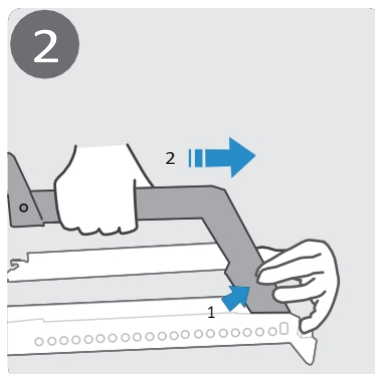
## Īsāku atbalsta kājiņu uzstādīšana (pēc izvēles)

### Piezīme:

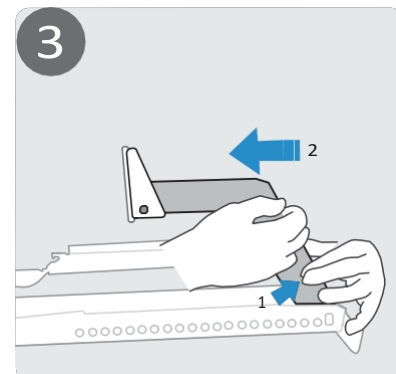
Lielākajai daļai logu profilu uzstādītās atbalsta kājas ir piemērotas. Logiem ar lielāku attālumu no loga kores līdz sienai (aptuveni 14 cm) atbalsta kājas var aizstāt ar īsākām pievienotajām atbalsta kājām.



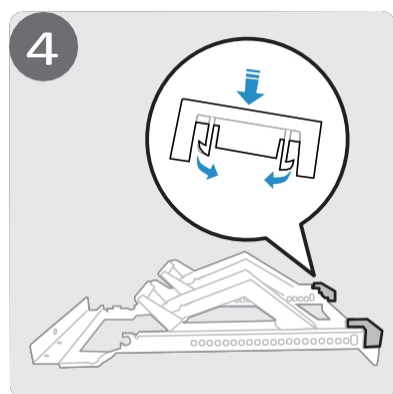
Noņemiet drošības aizbāzni kronšteina galā. Lai to izdarītu, atbrīvojiet bloķēšanas mehānismus.



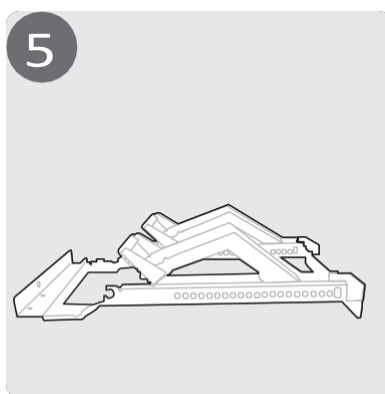
Nospiediet pogas uz balsta kājiņām, lai atbrīvotu bloķēšanas tapas, un izvelciet balsta kājiņas ārā.



Ievietojiet īsākās atbalsta kājas.



Nomainiet drošības aizbāzni.

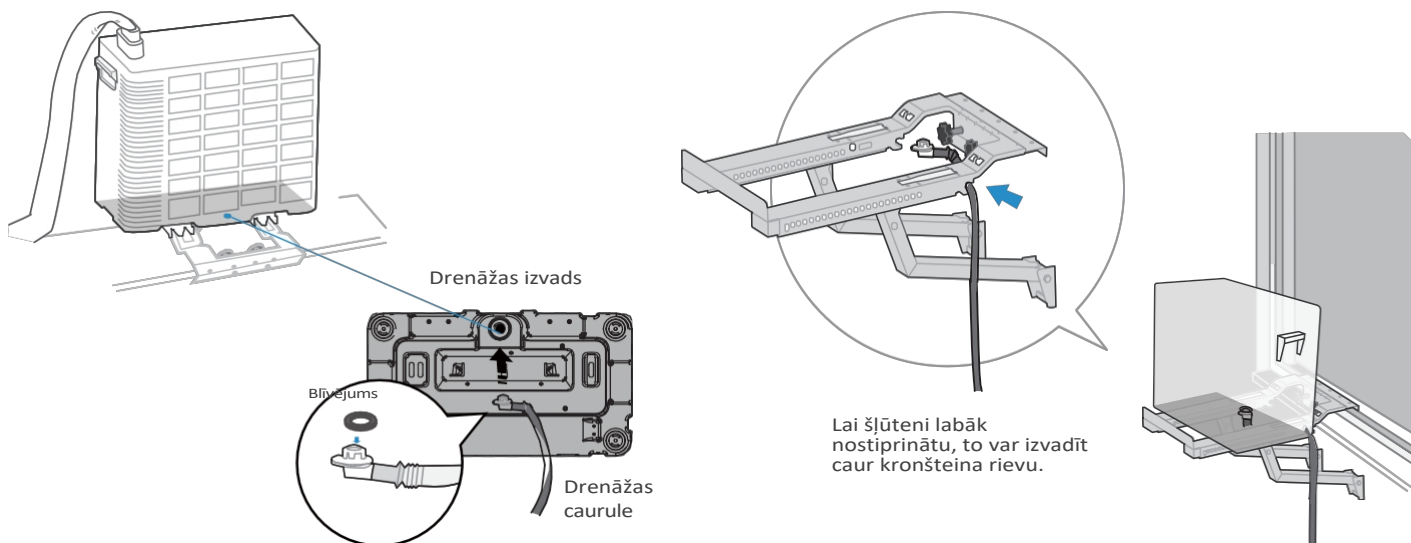


Kronšteins ir gatavs uzstādīšanai.

## Kondensācijas ūdens

Gan sildīšanas, gan dzesēšanas darbības laikā kondensācijas ūdens tiks izvadīts no ārējā bloka drenāžas izejas, kas atrodas bloka apakšā.

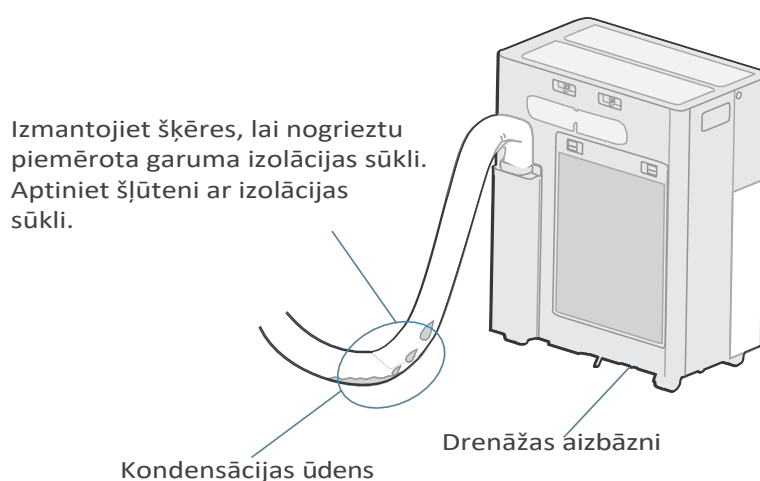
Ievietojiet drenāžas cauruli drenāžas atverē iekārtas pamatnē. Tā iespiežas savā vietā. Pielāgojiet drenāžas cauruli pēc vajadzības, lai kondensācijas ūdeni varētu novadīt uz piemērotu vietu.



## Piezīme:

Tas ir normāli, ka iekšējā blokā veidojas kondensāts. Tas tiek noturēts iekārtas iekšienē un automātiski izsūknēts uz ārējo iekārtu. Iekštelpu blokam ir arī drenāžas izeja, kas ļauj manuāli izvadīt kondensātu, kas vēl nav izsūknēts uz ārējo bloku, ja vēlaties to darīt. Piemēram, pirms iekārtas novietošanas glabāšanā vai ja rodas ūdens sūkņa drenāžas darbības traucējumi.

Visbeidzot, apkures režīmā kondensācijas ūdens var uzkrāties arī uz šļūtenes starp iekšējo un ārējo bloku. Sistēma to nevar novadīt. Lūdzu, regulāri pārbaudiet šļūteni un, ja nepieciešams, noslaukiet to sausu.



# Lietošanas instrukcija

## Ātrā lietošanas pamācība

Pēc uzstādīšanas ierīce ir gatava lietošanai. Vienkārši pievienojiet ierīci tieši elektrības kontaktligzdai un darbiniet to, izmantojot vadības paneli, pievienoto tālvadības pulti vai SmartHome lietotni.

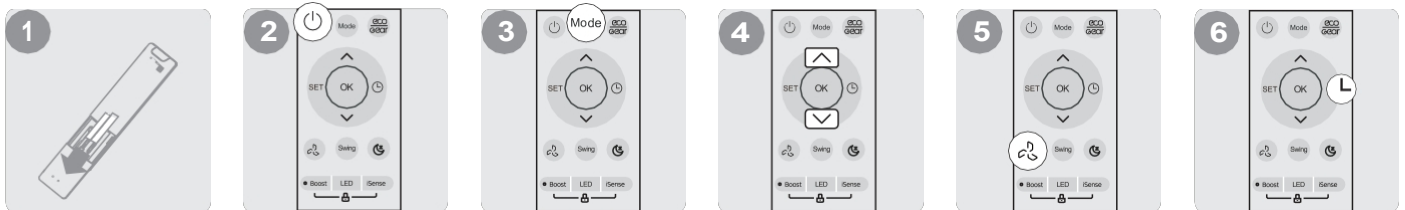
Vadības panelis:

1. Nospiediet ieslēgšanas pogu, lai ieslēgtu ierīci.
2. Izmantojiet režīma pogu, lai pārslēgtos starp automātisko, dzesēšanas, karstuma, sauso un ventilatora režīmu.
3. Izmantojiet temperatūras regulēšanas pogas, lai iestatītu vēlamo temperatūru (neattiecas uz ventilatora vai sauso režīmu).
4. Izmantojiet ventilatora ātruma pogu, lai regulētu ventilatora ātrumu.
5. Izmantojiet taimera pogu, lai uzstādītu kondicionierim ieslēgšanās vai izslēgšanās laiku



Tālvadības pults:

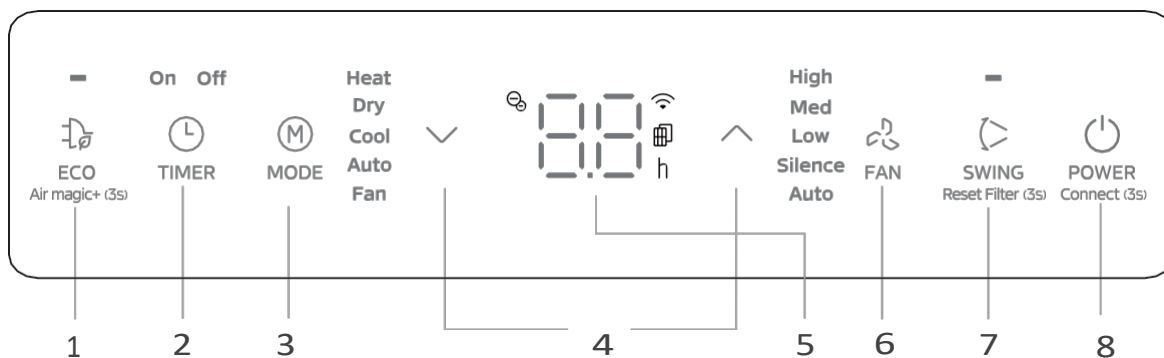
1. Lai darbinātu tālvadības pulti, ievietojiet baterijas (nav iekļautas visos reģionos).
2. Virziet tālvadības pulti iekārtas virzienā un nospiediet ieslēgšanas pogu, lai to ieslēgtu.
3. Izmantojiet režīma pogu, lai pārslēgtos starp dzesēšanas, sildīšanas, sausināšanu un tikai ventilatora režīmu.
4. Izmantojiet temperatūras regulēšanas pogas, lai iestatītu vēlamo temperatūru.
5. Izmantojiet ventilatora ātruma pogu, lai regulētu ventilatora ātrumu.
6. Izmantojiet taimera pogu, lai uzstādītu kondicionierim ieslēgšanās vai izslēgšanās laiku




SmartHome lietotnes vadība:

1. Ja jums vēl nav konta, lejupielādējiet SmartHome lietotni un reģistrējiet kontu.
2. Pārliedzinieties, vai tālrunī ir iespējota Bluetooth funkcija un vai esat pieslēgts bezvadu tīklam.
3. Ieslēdziet ierīci PortaSplit.
4. Programmā izpildiet ekrānā redzamos norādījumus, lai konfigurētu ierīci.
5. Izmantojiet lietotni, lai no jebkuras vietas kontrolētu temperatūru, režīmu, ventilatora ātrumu un taimeri.
6. Lietotnē ir pieejamas daudzas citas papildu funkcijas, piemēram, plānošana, enerģijas patēriņa vizualizācija un citas.
7. Sīkāku informāciju par to, kā konfigurēt ierīci, skatiet sadaļā SmartHome lietotne turpmāk.





- 1** ECO poga:  
Ieslēgt vai izslēgt ECO režīmu. Kad darbojas dzesēšanas režīms, nospiežot šo pogu, temperatūra automātiski tiek noregulēta līdz 24 °C un ventilatora ātrums tiek iestatīts uz Auto, lai taupītu enerģiju. ECO režīmā ir iespējams mainīt temperatūru, bet ne samazināt to līdz mazāk nekā 24°. Piezīme: Vēlreiz nospiežot ECO pogu, mainot režīmu vai noregulējot iestatīto temperatūru līdz mazāk nekā 24°C, ECO režīms tiks pārtraukts. Gadījumā, ja ECO režīms nav ar pietiekamu dzesēšanas spēju, vēlreiz nospiediet ECO pogu, lai atgrieztos normālā režīmā. Atkarīgs no modeļa. Ilgi nospiediet šo pogu uz 3 sekundēm, lai iedarbinātu ION funkciju.
- 2** TIMER poga:  
Uzstādiet vēlamo laika periodu, lai iekārtu ieslēgtu vai izslēgt. Kad ierīce ir izslēgta, spiežot taimera pogu tiks iestatīts taimeris, lai iekārtu ieslēgtu. Pēc taimera pogas nospiešanas ar bultiņām uz augšu vai uz leju iestatiet vēlamo laika nobīdi. Pēc tam varat izvēlēties režīmu, temperatūru un ventilatora ātrumu. Kad ierīce ir ieslēgta, nospiežot taimera pogu tiks iestatīts laiks, kad iekārta izslēgsies. Nospiežot taimera pogu, ar bultiņām uz augšu vai uz leju iestatiet vēlamo laika nobīdi. Piezīme: Ar bultiņām uz augšu un uz leju var mainīt laika nobīdi ar 30 minūšu intervālu. Maksimālais taimera laiks var būt 24 stundas. Izslēdziet/Izslēdziet iekārtu, lai atceltu uzstādīto taimeri vai izmantojiet pogas uz augšu vai uz leju, lai mainītu laika nobīdi vai iestatiet nulli, lai atceltu.
- 3** REŽĪMA poga:  
Ir pieejami vairāki režīmi: Automātisks, dzesēšana, sildīšana, sausināšana un ventilators. Katru reizi, kad nospiežat režīma pogu, ierīce pārslēdzas uz nākamo funkciju.
- 4** Augšup un lejup poga:  
Šīs pogas parastā režīmā tiek izmantotas, lai palielinātu vai samazinātu temperatūru ar 1° soli. Lai pārslēgtos no vienas temperatūras režīma uz citu, vienlaicīgi ilgi (apmēram 3 sekundes) nospiediet pogas Uz augšu un Uz leju. °C un °F.
- 5** Displeja logs:  
Atkarībā no izmantotās funkcijas tas parāda temperatūras / taimera iestatījumus. /bezvadu režīmu vai kļūdu kodus. Ventilatora režīmā nav iespējams iestatīt temperatūru. Displejā tiek rādīta telpas temperatūra.
- 6** Ventilatora poga:  
Izvēlieties vēlamo ventilatora ātrumu no zema līdz augstam. Alternatīvi izvēlieties Auto, lai ierīce automātiski pārvaldītu ventilatora ātrumu. Piezīme: Automātiskā un sausā režīmā ventilatora ātrumu nevar regulēt manuāli.
- 7** SWING poga:  
Izmantojot Swing pogu, iestatiet, lai žalūzijas nepārtraukti kustētos vai apstādinātu žalūzijas vēlamajā leņķī. Piezīme: Pēc 250 darbības stundām iedegsies filtra indikatora lampiņa.

 Skatiet sadaļu Tīrīšana un apkope, lai uzzinātu, kā noņemt un iztīrīt filtru. Kad esat iztīrījuši filtru, ilgi nospiediet Swing pogu, lai atiestatītu skaitītāju uz nulli.
- 8** Iedarbināšanas poga:  
Lai ieslēgtu vai izslēgtu iekārtu uz 3 sekundēm nospiediet POWER pogu, lai ieslēgtu piekļuves punkta (AP) režīmu, ja SmartHome lietotnē ir dots attiecīgs norādījums. Ierīce dažas minūtes paliks AP režīmā un automātiski atgriezīsies normālā darbībā.

## Galvenie darbības režīmi

### COOL

- Nospiediet pogu "MODE", līdz iedegas indikatora "COOL" lampiņa.
- Nospiediet pogu "Uz augšu" vai "Uz leju", lai izvēlētos vēlamo telpas temperatūru. Temperatūru var iestatīt diapazonā no 16 līdz 30°C / 60-86°F.
- Nospiediet pogu "FAN", lai izvēlētos vēlamo ventilatora ātrumu.

### DRY

- Nospiediet pogu "MODE", līdz iedegas indikatora "DRY" lampiņa.
- Ventilatora ātrumu vai temperatūru nevar regulēt.

Ventilatora motors darbojas ar AUTO ātrumu.

Piezīme: Lai nodrošinātu vislabāko gaisa mitrināšanas rezultātu, logus un durvis turiet aizvērtus.

### AUTO

- Iestatot gaisa kondicionieri AUTO režīmā, tas automātiski izvēlas dzesēšanas, sildīšanas vai tikai ventilatora darbību atkarībā no izvēlētās temperatūras un telpas temperatūras.

Ne visi modeļi ir aprīkoti ar apkures funkciju.

- AUTO režīmā nevarat izvēlēties ventilatora ātrumu, jo ierīce darbojas automātiski, lai sasniegtu vēlamo temperatūru.

### VENTILATORS

- Nospiediet pogu "MODE" (REŽĪMS), līdz iedegas "FAN" lampiņa.
- Nospiediet pogu "FAN SPEED", lai izvēlētos ventilatora ātrumu. Šajā režīmā temperatūru nevar regulēt.

### HEAT (ne visi modeļi)

- Nospiediet pogu "MODE", līdz iedegas indikatora "HEAT" lampiņa.
- Nospiediet pogas "+" vai "-", lai izvēlētos vēlamo telpas temperatūru. Temperatūras diapazons ir 16-30°C / 60-86°F.
- Nospiediet pogu "FAN SPEED", lai izvēlētos ventilatora ātrumu.



### Piezīme:

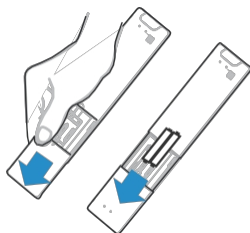
Papildu uzlabotās funkcijas skatiet tālāk sadaļā "Režīmi un iestatījumi".

## Tālvadības pults

### Bateriju ievietošana un nomaīņa

Tālvadības pultī ir nepieciešamas ievietot 2 x AAA baterijas. Tās var būt vai nebūt piegādātas kopā ar jūsu modeli. Pirms lietošanas ievietojiet baterijas tālvadības pultī.

1. Novietojiet tālvadības pults aizmugurējo vāciņu uz leju, atklājot bateriju nodalījumu.
2. Ievietojiet baterijas, pievēršot uzmanību tam, lai atbilstu (+) un (-).
3. Ielieciet bateriju vāciņu atpakaļ vietā.



### Tālvadības pults

- Tieša saules gaisma var traucēt infrasarkanā signāla uztvērēju.
- Starp tālvadības pulti un maiņstrāvas pārveidotāju jābūt brīvai redzamības līnijai.
- Ja tālvadības pults signāli ietekmē citu ierīci, pārvietojiet ierīci uz citu vietu vai sazinieties ar klientu apkalpošanas dienestu.

### Akumulatora darbība

Optimālai izstrādājuma veiktspējai:

- Nesajauciet vecas un jaunas baterijas vai dažādu tipu baterijas.
- Neatstājiet tālvadības pultī baterijas, ja neplānojat lietot ierīci ilgāk par 2 mēnešiem.

### Bateriju iznīcināšana

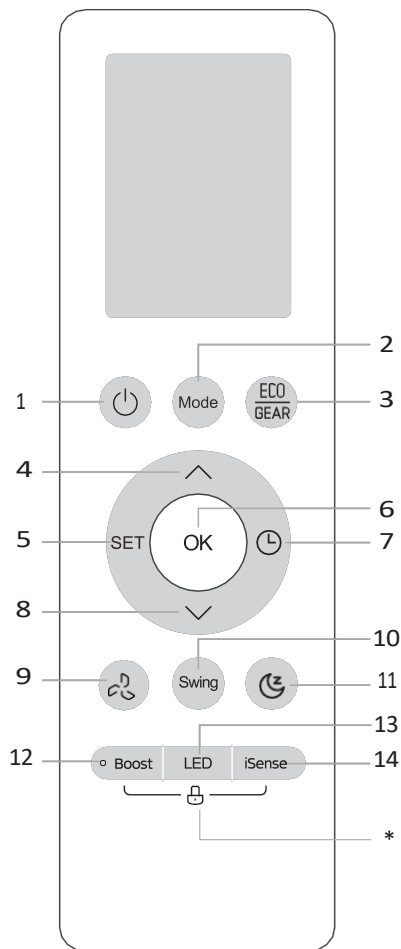
Neizmetiet baterijas kā nešķirotus sadzīves atkritumus. Lai pareizi atbrīvotos no baterijām, skatiet vietējos tiesību aktus.

Baterijām var būt ķīmiskais simbols izmešanas ikonas apakšā. Šis ķīmiskais simbols nozīmē, ka baterija satur smago metālu, kas pārsniedz noteiktu koncentrāciju. Piemērs ir Pb: Svins (>0,004%). Ierīces un izlietotās baterijas jāapstrādā specializētā iekārtā atkārtotai izmantošanai, pārstrādei un reģenerācijai.

Nodrošinot pareizu utilizāciju, jūs palīdzēsiet izvairīties no iespējamām negatīvām sekām videi un cilvēku veselībai.



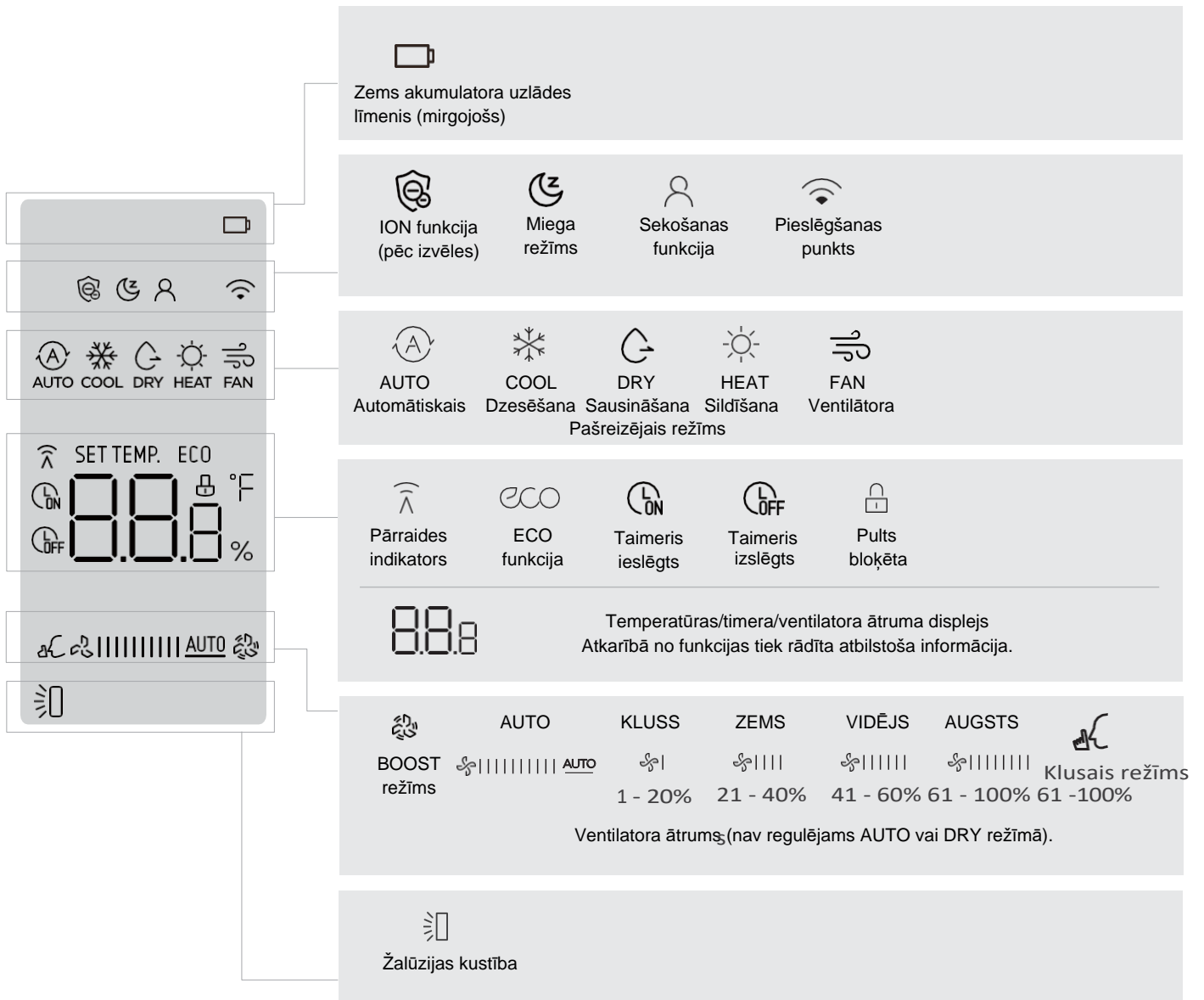
## Tālvadības pults: Tālvadības pults: pogas un funkcijas



### Apraksts

1	<b>On/Off</b> Ieslēgt un izslēgt iekārtu
2	<b>Režīms</b> Pārslēdz starp automātisko, dzesēšanu, sausināšanu, sildīšanu un ventilatora režīmu. Sildīšanas režīms ir pieejams tikai dažos modeļos.
3	<b>ECO/GEAR</b> ECO: automātiski samazina veiktspēju un enerģijas patēriņu. GEAR: manuāli samazina veiktspēju un enerģijas patēriņu.
4	<b>Temperatūras paaugstināšana</b> Paaugstina temperatūru ar 1° soli. Maksimālā iestatītā temperatūra ir 30°C (86°F). Nospiediet un turiet vienlaicīgi 3 sekundes nospiesta pogas uz augšu un uz leju, lai pārslēgtos no °C uz °F.
5	<b>SET</b> Funkcija atkarīga no reģiona. Var izvēlēties ION funkciju, Air Magic+ un piekļuves punkta (AP) režīmu.
6	<b>OK</b> Apstipriniet izvēlētas funkcijas.
7	<b>Taimeris</b> Uzstādi taimeru, pēc kura iekārta ieslēdzas vai izslēdzas.
8	<b>Temperatūras pazemināšana</b> Samazina temperatūru ar 1° soli. Minimālā iestatītā temperatūra ir 16° C (60° F).
9	<b>Ventilatora ātrums</b> Iestatiet ventilatora ātrumu no Low (Zems) līdz High (Augsts) vai iestatiet Auto (Automātisks). Ilgi nospiediet šo pogu, lai ieslēgtu kluso režīmu.
10	<b>SWING</b> Ieslēdz vai aptur nepārtrauktu žalūziju kustību.
11	<b>Miega režīms</b> Miega cikls ietaupa enerģiju un palielina komfortu miega laikā. Lai iegūtu vairāk informācijas, skatiet sadaļu Režīmi un iestatījumi. Šī funkcija nav pieejama ventilatora un sausā režīmā.
12	<b>Boost</b> Iespēja ļauj ierīcei sasniegt iestatīto temperatūru pēc iespējas īsākā laikā.
13	<b>LED</b> Izslēdz vai ieslēdz LED ekrānu vai skaņas signālus
14	<b>iSense</b> Izmanto tālvadības pults termostatu, lai uzraudzītu telpas temperatūru un attiecīgi pielāgotu darbību.
*	<b>Tālvadības pults bloķēšana (vecāku kontrole)</b> Lai bloķētu vai atbloķētu tālvadības pulti, vienlaicīgi ilgi nospiediet Boost un iSense.

## Tālvadības pults ekrāna indikatori



### Piezīme:

Izmantojot tālvadības pulti, tiks rādīta tikai attiecīgā informācija. Iepriekš norādītie indikatori ir tikai atsaucē informācijai.

### • Air Magic+

Atkarībā no modeļa. Funkcijas var ietvert UV gaisa apstrādi un gaisa jonizāciju, lai uzlabotu gaisa kvalitāti. Tas ir īpaši vērtīgi astmas slimniekiem vai cilvēkiem ar alerģijām. Šī funkcija arī attīra gaisu un novērš smakas un samazina baktēriju daudzumu.

### • Automātiskais darbības režīms

Iestatiet vēlamo temperatūru un izvēlieties automātisko režīmu. Ierīce automātiski pielāgos temperatūru un ventilatora ātrumu.

Lai aktivizētu automātisko režīmu: Nospiediet pogu "MODE" līdz iedegas "AUTO" indikatora indikators.

### • BOOST funkcija

Boost funkcija uz īsu laiku palielina ventilatora ātrumu un dzesēšanas vai sildīšanas jaudu, lai ātri pielāgotu telpas temperatūru. Ātri uzsildiet vai atdzesējiet telpu. Šī funkcija patērē vairāk enerģijas nekā parastais iekārtas darbības režīms.

Lai aktivizētu šo funkciju, nospiediet Boost pogu uz tālvadības pults. Ņemiet vērā, ka funkcija tiks automātiski deaktivizēta, kad būs sasniegta iestatītā temperatūra. Lai deaktivizētu funkciju manuāli, vēlreiz nospiediet Boost pogu uz tālvadības pults.

### • Dzesēšanas režīms

Dzesēšanas funkcija. Nospiediet MODE pogu uz vadības paneļa vai tālvadības pults, līdz tiek izvēlēta COOL (dzesēšana). Noregulējiet temperatūru un ventilatora ātrumu atbilstoši savām vēlmēm.

### • Sausināšanas režīms

Sausināšanas funkcija. Ierīce PortaSplit noņems no gaisa lieko mitrumu, samazinot mitruma līmeni telpā.

Nospiediet MODE pogu uz vadības paneļa vai tālvadības pults, līdz tiek izvēlēta iespēja DRY.

### • ECO/GEAR funkcija

ECO: automātiski samazina ierīces veikspēju un enerģijas patēriņu.

GEAR: manuāli samazina veikspēju un enerģijas patēriņu.

Kad darbojas dzesēšanas režīms, nospiežot šo pogu, temperatūra automātiski tiks noregulēta līdz 24°C un ventilatora ātrums tiks iestatīts uz Auto, lai taupītu enerģiju. ECO režīmā ir iespējams mainīt temperatūru, taču to nedrīkst samazināt līdz mazāk nekā 24°.

Piezīme: Nospiediet ECO pogu, mainiet režīmu vai noregulējiet iestatīto temperatūru līdz mazāk nekā 24°C, lai pārtrauktu ECO režīmu vēlreiz nospiediet ECO pogu, lai atgrieztos normālā režīmā.

### • Ventilatora režīms

Ventilācijai bez apkures vai dzesēšanas var izmantot ventilatora režīmu. Nospiediet MODE pogu uz vadības paneļa vai tālvadības pults, līdz tiek izvēlēts FAN.

### • Ventilatora ātrums

Nospiediet FAN pogu (nevis MODE), lai pārslēgtu pieejamos ventilatora ātrumus: Silent, Low, Medium, High un Auto. Tas ir pieejams režīmos HEAT, COOL un FAN.

### • Aizsardzība pret sasalšanu

Aizsargā āra iekārtu no bojājumiem ledus veidošanās dēļ. Izvēlieties sildīšanas režīmu. Samaziniet iestatīto temperatūru līdz 16°C. Pagaidiet dažas sekundes. Divreiz strauji nospiediet tālvadības pults pogu Uz leju. Ierīce darbosies displejā "FP" un automātiski regulēs ventilatora un temperatūras ātrumu, lai novērstu apledošanas veidošanos.

### • Siltuma režīms

Sildīšanas funkcija. Nospiediet MODE pogu uz vadības paneļa vai tālvadības pults, līdz tiek izvēlēta iespēja HEAT. Iestatiet temperatūru un ventilatora ātrumu atbilstoši savām vēlmēm.

### • iECO

Izbaudiet enerģijas taupīšanas priekšrocības, nemazinot veikspēju.

Uzlabotie algoritmi un temperatūras prognozēšana veic mikroregulācijas ierīces veikspējas, ventilatora ātruma un mitruma iestatījumos, lai sasniegtu vēlamo temperatūru un optimizētu enerģijas patēriņu.

iECO var aktivizēt tikai ar SmartHome lietotnes starpniecību, un ierīcei šajā laikā jābūt pieslēgtai bezvadu tīklam.

### • ION

Atkarībā no modeļa. Gaisa jonizācija, lai uzlabotu gaisa kvalitāti. Tas ir īpaši izdevīgi funkcijas arī mazina smakas un palīdz iznīcināt baktērijas.

### • iSense

Šī funkcija, kas izmanto tālvadības pults termostatu. Darbības rādījumi tiek regulēti, pamatojoties uz šo rādījumu, pretstatā termostatam, kas atrodas ierīces iekšpusē. Tas nodrošina precīzāku temperatūras regulēšanu, un to var lokalizēt atkarībā no tā, kur atrodas tālvadības pults.

Nospiediet iSense pogu uz tālvadības pults, lai aktivizētu vai deaktivizētu šo funkciju.

### • Tālvadības pults bloķēšana (vecāku kontrole)

Lai bloķētu vai atbloķētu tālvadības pulti, vienlaicīgi ilgi nospiediet abas pogas Boost un iSense.

### • LED

Netraucēšanas funkcija. Lai izvairītos no traucējumiem, ko rada LED gaismas diodes gaismas un ar tām saistītie akustiskie signāli, darbinot tālvadības pulti. Nospiežot pogu tās tiek izslēgtas, nospiežot pogu vēlreiz – ieslēgtas.

- Silent

Lai ierīci darbinātu pēc iespējas klusāk (ar zemu ventilatora un jaudas līmeni), ilgi nospiediet pogu Fan, lai aktivizētu vai deaktivizētu funkciju Silent.

Lai to atceltu, nospiediet ieslēgšanas/izslēgšanas, režīma, miega režīma vai pastiprināšanas funkciju.

- Miega funkcija

Viegli ieprogrammējiet ierīci, lai palielinātu vai samazinātu temperatūru vienas stundas intervālos. Ieteicams samazināt sildīšanas vai dzesēšanas funkciju, jo miega laikā mainās ķermeņa temperatūra.

Iestatiet cikla ilgumu, pēc kura tiks atsākta normāla darbība.

Piezīme: Miega funkcija nav pieejama FAN vai DRY režīmos.

Miega funkcija beigsies automātiski.

Lai aktivizētu vai deaktivizētu miega funkciju manuāli, nospiediet Sleep (Miega režīms) pogu uz tālvadības pults.

- SWING – lāpstīņas kustība

Noregulējiet žalūzijas nepārtrauktu kustību vai apstādiniet žalūziju vajadzīgajā leņķī, izmantojot pogu Swing. Nospiediet pogu, lai ieslēgtu vai izslēgtu žalūziju kustību.

- Temperatūras diapazons

Iestatiet temperatūru no 16° - 30°C (60 - 86°F).

- Temperatūras iestatīšana

Izmantojiet pogas Uz augšu un Uz leju, lai regulētu iestatīto temperatūru režīmos HEAT, COOL un AUTO.

- Taimeris

Uzlieciet taimeris, lai ieslēgtu vai izslēgtu iekārtu pēc konkrēta laika ilguma. Kamēr iekārta ir izslēgta, spiežot pogu tiek iestatīts taimeris. Nospiežot taimera pogu, izmantojiet bultiņas uz augšu vai uz leju, lai iestatītu vēlamo laika nobīdi. Pēc tam varat izvēlēties režīmu, temperatūru un ventilatora ātrumu. Kad ierīce ir ieslēgta, nospiežot taimera pogu tik uzstādīts taimeris, lai iekārta izslēgtos. Nospiežot taimera pogu, izmantojiet uz augšu vai uz leju vērstās bultas, lai iestatītu vēlamo laika nobīdi

Piezīme: Ar bultiņām uz augšu un uz leju var mainīt reakcijas laiku ar 30 minūšu intervālu. Maksimālā laika nobīde var būt 24 stundas.

Lai mainītu laika nobīdi nospiediet uz augšu vai uz leju pogas vai iestatiet nulli, lai atceltu laika nobīdi.

- Pārtraides indikators

Šī ikona uz tālvadības pults tikai apstiprina, ka tālvadības pults nosūta iestatījumus uz iekštelpu bloku (tomēr tā nenožīmē, ka iekštelpu bloks tos ir saņēmis).

## Piezīme:

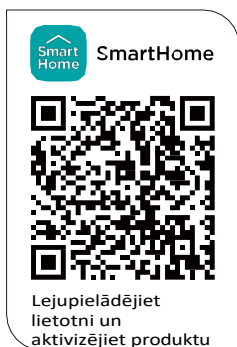
Saderīgs ar iOS un Android. Vecāki tālruņi var nebūt atbalstīti. Midea negarantē savietojamību un nav atbildīga par problēmām, kas rodas tās rezultātā. Lietotne var tikt atjaunināta bez iepriekšēja brīdinājuma, lai uzlabotu produkta funkcijas.

Tiek atbalstīti šādi bezvadu protokoli: WPA-PSK / WPA2-PSK / WPA3-SAE. To var izmantot ar šifrēšanu vai bez tās, lai gan šifrēšana ir ļoti ieteicama.

**Sagatavošanās savienošanai:** Pievienojiet tālruni bezvadu tīklam (2,4GHz). Turiet pa rokai tīkla paroli. Aktivizējiet Bluetooth savā tālrunī.

### 1. solis: Lejupielādējiet SmartHome lietotni

Skenējiet zemāk redzamo QR kodu, lai lejupielādētu SmartHome lietotni no lietotņu veikala vai meklējiet to tieši Google Play vai App Store.



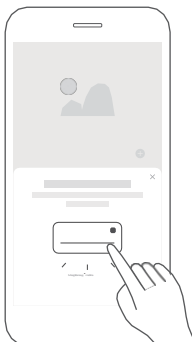
### Solis 2: Piesakieties

Atveriet SmartHome lietotni. Ielogojieties uzreiz, ja jums jau ir konts, vai izveidojiet jaunu kontu. Varat arī izmantot kādu no trešās puses pieteikšanās platformām.



### 3. solis: Savienojiet ierīci

Kad esat pieteicies, var parādīties paziņojums "Netālu atklātas vietiesīces". Pieskarieties, lai pievienotu ierīci.



### Solis 3 (turpinājums):

Ja šāds ziņojums netiek parādīts, piesitiet ikonai "+" lietotnes augšējā labajā pusē un izvēlieties pievienot ierīci.

Pagaidiet, kamēr lietotne skenē ierīces. Šeit var parādīties jūsu ierīce.

Ja ierīce joprojām nav parādījusies, izvēlieties to sarakstā sadaļā Portable AC un nospiediet ieslēgšanas pogu vismaz uz 3 s, lai ievadītu bezvadu savienojuma iestatīšanas režīmu Access-Point (AP).

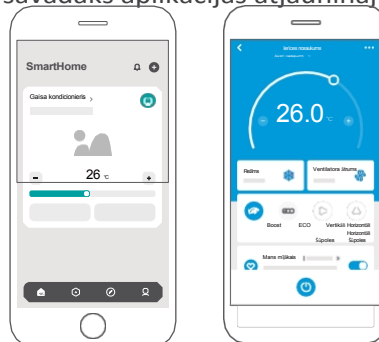


### 4. posms: Ierīces vadība

Pēc veiksmīgas savienošanas, SmartHome lietotnē ierīcei tiks izveidota karte.

Kartē parādīsies saīsnas pamatfunkcijām, piemēram, temperatūras maiņai vai pārslēgšanai, iekārtas ieslēgšanai vai izslēgšanai

Pieskaroties kartei, atklāsies papildu funkcijas un iestatījumi. Faktiskais lietotāja interfeisa dizains var izskatīties savādāks aplikācijas atjauninājumu dēļ



### Piezīme:

Tīkla problēmas var izraisīt laika nobīdi. Ierīces displejs un lietotne var kļūt nesinhronizēti, taču tam vajadzētu atrisināties automātiski.

Ja problēma saglabājas, vēlreiz palaidiet konfigurēšanas procesu. Bezvadu tīkla izmaiņu dēļ būs nepieciešama ierīces pārkonfigurēšana.

Atjaunot rūpnīcas iestatījumus: dzēšot ierīci lietotnē, tiks atjaunota ierīces bezvadu konfigurācija.

## Lietotnes funkcijas

Lietojumprogrammā izpildiet norādījumus, lai konfigurētu ierīci. Pēc konfigurēšanas ierīcei jābūt savienotai ar bezvadu tīklu, lai varētu izmantot tādas funkcijas kā plānošana, enerģijas patēriņa vizualizācija un citas.

- Active Clean

Active Clean tehnoloģija nomazgā putekļus, kas ir pielipuši pie siltummaiņa, automātiski sasaldējot un pēc tam strauji atkausējot ledu. Kad šī funkcija ir ieslēgta, uz iekštelpu bloka būs redzami burti "CL". Iekārta automātiski izslēgsies un Active Clean cikls tiks pārtraukts. Parasti tas ilgst 20-45 minūtes.

- Pārbaude

Veiciet vienkāršu diagnostiku un apskatiet pašreizējo stāvokli, kā arī parasto notikumu un izņēmumu sarakstu.

- iECO

Izbaudiet enerģijas taupīšanas priekšrocības, nemazinot veiktspēju. Uzlabotie algoritmi un temperatūras prognozēšana veic mikroklimata ierīces veiktspējas, ventilatora ātruma un mitruma iestatījumos, lai sasniegtu vēlamo temperatūru un optimizētu enerģijas patēriņu. Uzraugiet gaisa kondicioniera elektroenerģijas patēriņu, pārbaudot enerģijas atskaiti.

- Uz atrašanās vietu balstīti pakalpojumi

Varat iestatīt automātiskos režīmus, ko izraisa tālruņa atrašanās vietas maiņa. Piemēram, tuvojoties mājoklim, var iedarbināt režīmu, lai ieslēgtu gaisa kondicionētāju un sāktu dzesēt mājokli.

- Plānošana

Ieplānot kondicioniera ieslēgšanos un izslēgšanos konkrētos laikos.

- Režīmi

Režīmi(Scene) ir instrukciju kombinācija vienai vai vairākām viedierīcēm. Ar vienu klikšķi vai balss komandu varat ieslēgt gaisa kondicionētāju ar vēlamo režīmu, temperatūru un ventilatora ātrumu.

- Miega līkne

Viegli ieprogrammējiet gaisa kondicionieri, lai palielinātu vai samazinātu temperatūru ar vienas stundas intervālu. Ieteicams samazināt sildīšanas vai dzesēšanas funkciju, jo miega laikā mainās jūsu ķermeņa temperatūra. Iestatiet cikla ilgumu, pēc kura tiks atsākta normāla darbība.

Piezīme: Miega funkcija nav pieejama FAN vai DRY režīmos.

Miega funkcija beigsies automātiski. Lai miega funkciju aktivizētu vai deaktivizētu manuāli, nospiediet Sleep pogu uz tālvadības pults.

- Balss komandas

Konfigurējiet vēlamo viedo mājas asistentu, piemēram, Google Home vai Alexa, un izmantojiet balss komandas.

Dažas izplatītākās komandas ir šādas:

Google vai Alexa...

- Ieslēdziet <ierīces nosaukums>.

- iestatiet <ierīces nosaukumu> automātiskajā režīmā.
- iestatiet <ierīces nosaukumu> uz 26 grādiem.

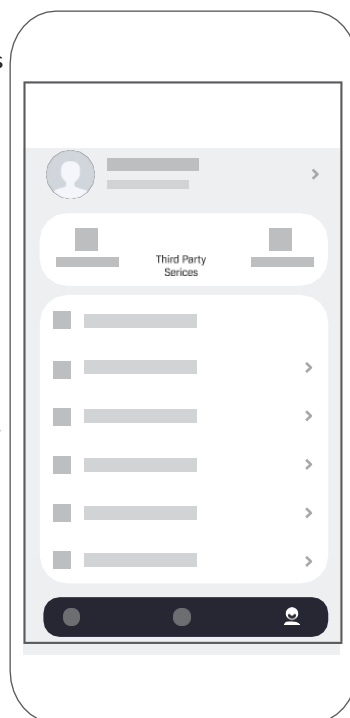
- paaugstināt <ierīces nosaukums> temperatūru par 2°.

Scenārijus var iniciēt arī kā Siri īsceļus. Lai iegūtu vairāk informācijas, skatiet Scenes aprakstu šajā lapā.

- Temperatūras diapazons

Iestatiet temperatūras diapazona augšējo un

apakšējo robežu. Citi lietotāji nevarēs pārsniegt šīs robežas (tomēr viņi var rediģēt temperatūras diapazonu).



## Tīrīšana un apkope

### Uzmanību

- Pirms tīrīšanas vai apkopes vienmēr atvienojiet ierīci no tīkla.
- Ierīces tīrīšanai neizmantojiet uzliesmojošus šķidrums vai ķīmikālijas.
- Nemazgājiet ierīci ar ūdeni. Iespējams saņemt elektrošoku.
- Regulāri pārbaudiet ierīci, vai nav mehānisku bojājumu.
- Pievērsiet uzmanību elastīgajām aukstumnesēja šļūtenēm, lai pārlicinātos, vai nav mehānisku bojājumu, pārmērīgas spriedzes vai sagriešanas vai citu spēku iedarbības dēļ, ja tā, lūdzu, informējiet klientu apkalpošanas dienestu.
- Nedarbiniet ierīci bez filtra. Netīrumi un putekļi aizsērē siltummaini un samazina tā veiktspēju, kā arī izraisa bojājumus.

## Gaisa filtra tīrīšana

### Noņemiet gaisa filtru

Ar abām rokām satveriet rokturi filtra augšpusē, kas atrodas iekārtas aizmugurē, nospiediet uz leju un pēc tam velciet uz āru, lai noņemtu.

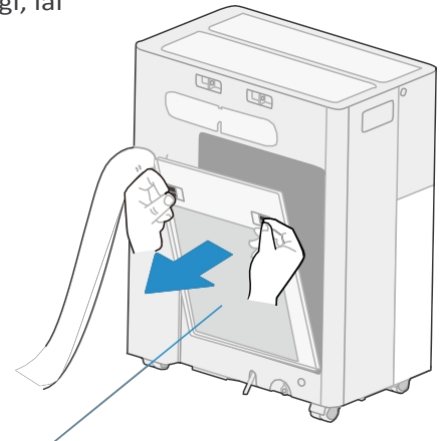
### Uzturēšanas padomi

Lai nodrošinātu optimālu veiktspēju, pārlicinieties, ka gaisa filtrs ir iztīrīts, kad iedegas filtra indikatora lampiņa. Ja jūsu mājās ir mājdzīvnieki, var būt nepieciešams periodiski noslaucīt režģi, lai novērstu gaisa plūsmas bloķēšanu dzīvnieku spalvu dēļ.

**Parasts filtrs:** Mazgājiet parasto filtru, uzmanīgi iegremdējot to siltā ūdenī (40°C) ar neitrālu mazgāšanas līdzekli.

Noskalojiet filtru un ļaujiet nožūt (izvairieties no tiešiem saules stariem). Lai nodrošinātu optimālu veiktspēju, tīrīšana jāveic reizi divās nedēļās.

**HEPA filtrs:** Nemazgājiet ar ūdeni. Skatīt HEPA filtra sadaļu turpmāk.



Parasts filtrs

## Ierīces tīrīšana

Notīriet ierīci, izmantojot mitru, bezpūku drānu un maigu mazgāšanas līdzekli. Izžāvējiet ierīci ar sausu drānu, kas nesatur šķiedras.

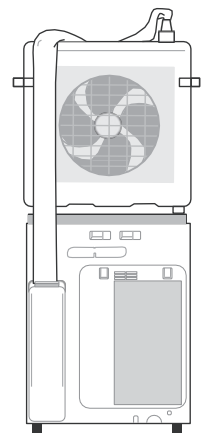
Nekad nelietojiet uz ierīces asus tīrīšanas līdzekļus, vasku vai pulēšanas līdzekli.

Ierīces glabāšana, kad tā netiek lietota

- Izslēdziet iekārtu un atslēdziet no kontakta
- Notīriet gaisa filtru saskaņā ar iepriekšējā sadaļā sniegtajiem norādījumiem.

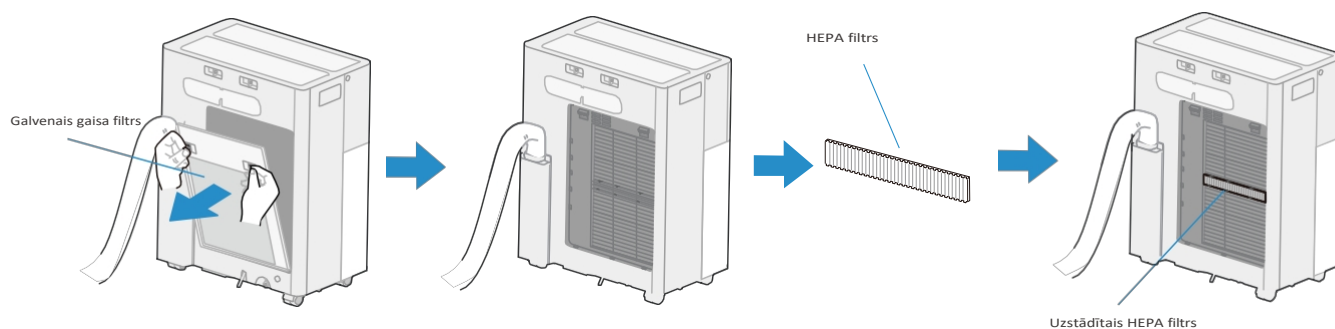
Pirms uzglabāšanas atkārtoti uzstādiet tīru, sausu filtru.

- Uz iekšējās vienības virsmas novietojiet aizsargplāksni. Izmontējiet āra bloku un novietojiet to uz aizsardzības plāksnes.
- No tālvadības pults izņemiet baterijas.



## HEPA filtrs (papildu piederums)

- Vispirms noņemiet galveno gaisa filtru.
- Uzstādīšana atvēlētajā vietā aiz galvenā gaisa filtra
- "HEPA filtrs: Nomainiet ik pēc 6 m ē n e š i e m . Var tīrīt ar fēnu (tikai ar aukstu gaisu) vai mēbeļu birsti. Nemazgājiet ar ūdeni.



## Izmešana un Pārstrāde

Atbilstība EEIA direktīvai un produktu atkritumu iznīcināšana: šis produkts atbilst ES EEIA direktīvai (2012/19/ES).

Šim izstrādājumam ir piešķirts elektrisko un elektronisko iekārtu atkritumu (WEEE) klasifikācijas simbols.

Šis simbols norāda, ka šo izstrādājumu pēc tā kalpošanas laika

beigām nedrīkst izmest kopā ar citiem sadzīves atkritumiem. Lietotas iekārtas ir nepieciešams nogādāt nodošanas punktos, kas paredzēti elektronisko ierīču otrreizējai pārstrādei.

Lai uzzinātu šīs savākšanas vietas, lūdzu, sazinieties ar vietējām iestādēm vai mazumtirgotāja, pie kura iegādāts produkts. Katrai mājsaimniecībai ir svarīga loma nolietoto ierīču reģenerācijā un pārstrādē.

Atbilstoša nolietoto ierīču utilizācija palīdz novērst iespējamās negatīvās sekas videi un cilvēku veselībai.



# Problēmu novēršana

Problēmas	Iespējamie cēloņi	Risinājums
Ierīce neieslēdzas, nospiežot ieslēgšanas/izslēgšanas pogu	Aizsardzības režīms.	Ierīcei ir aizsardzības funkcija, kas novērš kompresora bojājumus izslēgšanas laikā. Kad kompresoru var droši iedarbināt, ierīci var iedarbināt no jauna. Tas var aizņemt līdz 3 minūtēm.
	COOL režīmā: telpas temperatūra ir zemāka par iestatīto temperatūru.	Samaziniet iestatīto temperatūru.
Ierīce slikti dzesē	Gaisa filtrs ir aizsērējis ar putekļiem vai dzīvnieku spalvām.	Izslēdziet iekārtu un iztīriet filtru sekojot norādījumiem.
	Temperatūra nav iestatīta pietiekami zemu.	Samaziniet iestatīto temperatūru.
	Telpā ir atvērti logi un durvis.	Pārliecinieties, ka visi logi un durvis ir aizvērti.
	Telpas platība ir pārāk liela.	Specifikācijās pārbaudiet maksimālo telpas platību.
	Telpā ir siltuma avoti.	Ja iespējams, noņemiet vai atslēdziet siltuma avotus.
	Ierīcē ir maz aukstuma aģenta vai ir noplūde.	Nekavējoties pārtrauciet ierīces lietošanu un izsauciet servisa tehniķi vai klientu atbalsta dienestu.
<b>Ierīce ir trokšņaina un pārāk vibrē</b>	zeme nav līdzena.	Novietojiet ierīci uz līdzenas, līdzenas virsmas.
	Gaisa filtrs ir aizsērējis ar putekļiem vai dzīvnieku matiem.	Izslēdziet iekārtu un iztīriet filtru atbilstoši norādījumiem
Ierīce izdod rūcošu skaņu	Šo skaņu rada aukstumaģenta plūsma ierīces iekšpusē.	Tā var parādīties reizēm, bet pēc dažām minūtēm tai vajadzētu beigties. Ja skaņa ir pārmērīga vai nepārstāj skanēt, sazinieties ar klientu apkalpošanas centra pārstāvi.
<b>Ierīce negaidīti apstājas</b>	Iespējams, ir nepieciešams iztukšot iekštelpu ierīci.	Pārbaudiet displeju. Ja tiek parādīts kods P1 vai EH44, iztukšojiet iekštelpu bloku šādi: Sagatavojiet seklu trauku ūdens savākšanai. Noņemiet drenāžas aizbāzni iekštelpu bloka aizmugurē. Ļaujiet kondensētajam ūdenim notecēt. Ielieciet drenāžas aizbāzni. Palaidiet ierīci no jauna. Ja kļūda atkārtojas bieži, sazinieties ar servisa centru.
	Kritiska kļūda.	Ja tiek sastopami šādi kodi, izslēdziet iekārtu , pārtrauciet lietošanu un sazinieties servisa centru: EH00 - EEPROM kļūda. EH60 - telpas temperatūras sensora kļūda. EH61 - Iztvaicētāja temperatūras sensora kļūda. EC52 - Kondensatora temperatūras sensora kļūda. EH0b - displeja paneļa komunikācijas kļūda.