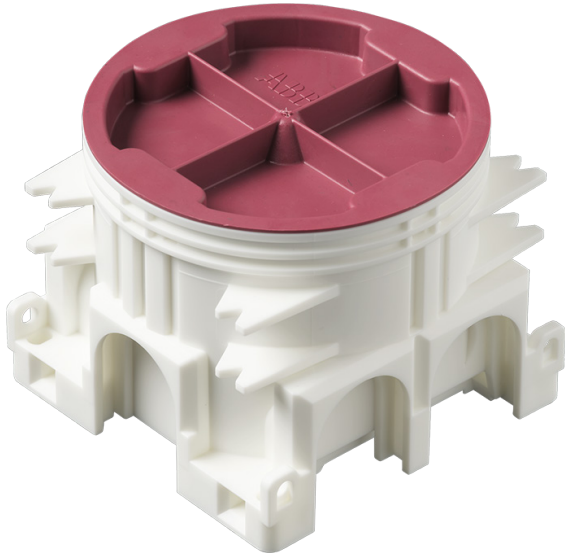


14.8.2025

Ota uusi kojerasia AU4.2 käyttöön

Ammattilaisen valinta



On aika siirtyä eteenpäin!

Uusi kojerasia AU4.2 vastaa tämän päivän asennushaasteisiin monipuolisilla asennuvaihtoehdoilla. Tarvitset rasiän lisäksi vain uuden monikäyttöisen AS4.2-lisätarvikkeen.

AU4.2 tuo parempaa asentamista ja suorituskykyä käytännöllisillä ratkaisulla, jotka tekevät asennuksesta sujuvampaa. Rasia on suunniteltu yhteistyössä suomalaisten asentajien kanssa, kunnioittaen hyviksi havaittuja ominaisuuksia ja tuomalla uusia.

Entistäkin kehittyneempi

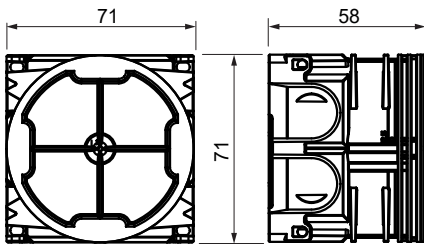
Rasiassa on suurempi sisätila helpottamassa ja nopeuttamassa asennusta sekä vastaamassa uudenlaisiin sähköasennustarpeisiin, jotka vaativat lisää tilaa.

Rasian korkeuden myötä myös ruuvin pituutta on kasvatettu helpottamaan asennusta. Rasiassa on yhteensä kymmenen ruuvipaikkaa, joka tekee kojeen asennuksesta helpompaa.

Ominaisuudet

- Enemmän asennustilaa
- Pitkät ruuvit
- Integroidut levyseinätuet
- Helposti irtoavat läpilyöntiahiot
- Sivusuunnassa kiinnitys rankaan pitkällä tai lyhyellä ruuvilla/naulalla
- Pohjan suunnasta ruuvaus/naulaus esim. muottiin
- Kansi valmistettu kierrätysmateriaalista
- Hyväksytty käytettäväksi EI30- ja EI60-luokitelluissa seinissä erillisen ohjeen mukaisesti
- Valmistettu Suomessa

Tekniset tiedot	
Korkeus	58 mm
Sisäkorkeus	55 mm
pitkä ruuvi	23 mm
Integroitu levyseinätuki	1- ja 2-levylle
Ruuvipaikkoja	10
Läpilyöntiahiota sivuilla	6
Läpilyöntiahiota pohjassa	3



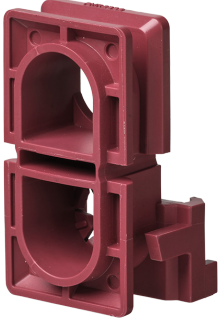
Tilaustiedot

Tyyppi	Snro	Tuotekoodi	Kuvaus	Pakkausko
AU4.2	11 523 42	2TKA00005780	Uppoasennus irtosäkojerasia	100



Lisätarvike AS4.2

Yhdistetty rasiatuki/vedonpoistonysä/rasialiitoskappale

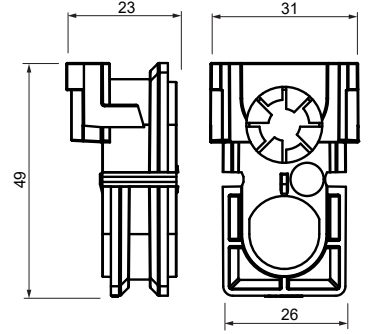


Yksi tuote, kolme ominaisuutta

AU4.2-rasiaan on saatavilla myös lisätarvike AS4.2

– todellinen asennuskombo, jossa kolme eri kiinnitystapaa on yhdistetty yhteen älykkääseen ratkaisuun:

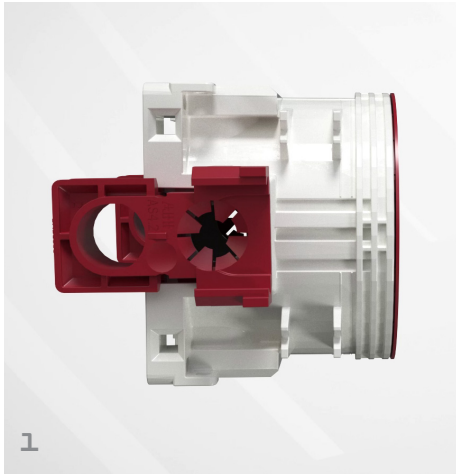
- rasiatuki
- vedonpoistonysä
- tai rasialiitoskappale



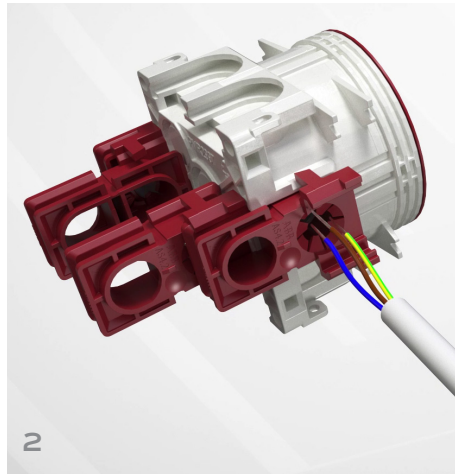
Tilaustiedot

Tyyppi	Snro	Tuotekoodi	Kuvaus	Pakkauskoot
AS4.2	11 523 04	2TKA00005777	Yhdistetty rasiatuki/vedonpoistonysä/rasialiitoskappale	100

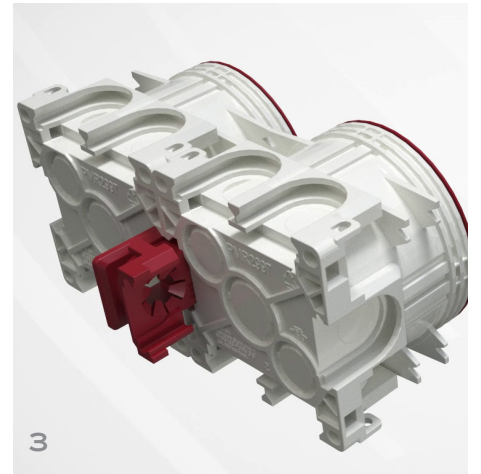
Tuote yhdistää kolme toiminnallisuutta käytettäessä AU4.2 rasian kanssa.



1
Rasiatukena 66 mm rangassa. Voidaan pinota myös kaksi päällekkäin, jolloin tuote toimii myös rasiatukena 95 mm rankaan.



2
Kaapelin vedonpoistajana.



3
Yhdyskappaleena c/c 71mm.