

FIG. 5

La ringraziamo per la fiducia che ha voluto riporre in noi e ci complimentiamo con Lei per aver scelto il nostro prodotto. Il presente dispositivo è un **REGOLATORE** elettronico da **INCASSO** per Fan Coil, dalle elevate prestazioni. Consente di regolare in modo estremamente preciso la temperatura ambiente nel luogo in cui è installato e pertanto è in grado di soddisfare le esigenze degli utenti in termini di **COMFORT** ambientale.

CONFORMITÀ ALLE NORME

- EN 60730-1 ed aggiornamenti successivi
- EN 60730-2-7
- EN 60730-2-9

CONFORMITÀ ALLE DIRETTIVE

- B.T. 73/23/CEE
- EMC 89/336/CEE
- ed aggiornamenti successivi 93/68/CEE

CONTENUTO DELLA CONFEZIONE

- 1 regolatore elettronico da incasso per fan coil
- 1 sonda di minima (acqua) NTC 10K
- 1 placca
- 1 armatura
- 2 coperture estetiche
- 1 manuale istruzioni

CARATTERISTICHE TECNICHE

ALIMENTAZIONE = 230V~(50Hz (+10% -15%))
 GAMMA DI REGOLAZIONE TEMPERATURA = 5°C -35°C
 INTERVALLO MINIMO DI REGOLAZIONE TEMPERATURA = 0,1°C
 VISUALIZZAZIONE TEMPERATURA AMBIENTE = 0-40°C (risoluzione 0,1°C)
 AGGIORNAMENTO TEMPERATURA = 1 volta ogni 20 secondi
 DIFFERENZIALE = 0,5°C
 Sonda AMBIENTE A BORDO = NTC 3%
 Sonda ACQUA = NTC 10K
 GRADO DI PROTEZIONE = IP 20 (a prodotto installato)
 CLASSE DI ISOLAMENTO = II
 GRADIENTE TERMICO = 1K/15min.
 USCITA = re-è contatto libero
 PORTATA SUI CONTATTI = 3A/250V~
 TEMPERATURA MASSIMA DI FUNZIONAMENTO = 50°C
 TEMPERATURA DI STACCOGGIO = 0-60°C
 TIRANDO = fissa a 5°C
 MICROPROCESSORE CON MEMORIA NON VOLATILE
 DISPLAY LCD
 COMUTAZIONE ESTATE/INVERNO (riscaldamento/condizionamento)
 MONTAGGIO = in scatola standard da incasso 3 moduli

DIMENSIONI (fig. 1)

LEGENDA VISUALIZZAZIONE DISPLAY (fig. 2)

A. Visualizzazione temperatura ambiente
 B. Indicazione velocità della ventola
 C. Funzionamento automatico velocità ventola attivato
 D. Funzionamento estivo (condizionamento) (☼) o invernale (☾)
 E. Indicazione blocco tastiera attivo
 F. Visualizzazione temperatura impostata

LEGENDA COMANDI DEL REGOLATORE (fig. 3)

A. Tasti per impostazione temperatura
 B. Tasti per impostazione velocità della ventola
 C. Tasto impostazione funzionamento automatico della ventola
 D. Tasto RESET per ritornare alle impostazioni iniziali
 E. Tasto per impostazione funzionamento estivo/invernale
 F. Tasto spegnimento impianto

INSTALLAZIONE E COLLEGAMENTI

PRESCRIZIONI DI SICUREZZA
 Prima di collegare il regolatore all'energia elettrica, accertarsi che la tensione di rete NON SIA COLLEGATA e che corrisponda a quella riportata sul retro dell'apparecchio (230V~ max).

POSIZIONAMENTO
 Installare il regolatore lontano da fonti di calore (aloriferi, raggi solari, cucine) e da portelline, ecc.
 Importante: per un corretto funzionamento installare il regolatore a circa 1,5m, dal pavimento, su pareti interne, sigillando il tubo di uscita dei cavi di collegamento con la caldasa (fig. 5).

INSTALLAZIONE
 Il regolatore si trova all'interno della confezione già montato ed agganciato all'apposita ARMATURA fornita di serie. Pertanto ai fini del fissaggio, basterà semplicemente eseguire le seguenti operazioni:

- Effettuare i collegamenti come descritto al paragrafo successivo "collegamenti elettrici".
- Allargiare il Regolatore (con la relativa ARMATURA), nella scatola a 3 moduli precedentemente incassata nel muro e fissare il tutto mediante l'uso delle viti in dotazione.
- Montare a pressione la PLACCA desiderata (fig. 6).

MONTAGGIO PLACCHE
 Mediante l'ARMATURA appositamente studiata è possibile montare sul prodotto una serie di PLACCHE ben specifiche:

- Bticino serie LIVING INTERNATIONAL
- Gewiss serie PLAYBUS e PLAYBUS YOUNG
- Vimar serie IDEA e IDEA RONDO

Qualora l'utente scelga di montare una PLACCA della serie LIVING INTERNATIONAL, PLAYBUS o PLAYBUS YOUNG, dovrà spezzare e quindi eliminare le due "alette" poste ai lati dell'ARMATURA stessa (fig. 7).

Nei casi in cui venga invece deciso di montare una PLACCA della serie IDEA o IDEA RONDO, l'ARMATURA in dotazione non dovrà subire alcuna modifica: le "alette" andranno pertanto lasciate ai bordi dell'ARMATURA stessa (fig. 8).

NOTA: nella confezione del prodotto sono altresì presenti n° 2 listelli in plastica da utilizzarsi come "coperture estetiche" dei fori, che rimarrebbero altrimenti visibili sul frontale del regolatore in caso di montaggio PLACCHE Gewiss o Vimar.

COLLEGAMENTI ELETTRICI
 Eseguire i collegamenti in base agli schemi elettrici riportati nel presente documento (fig.11)

ATTENZIONE:
 Si raccomanda di eseguire l'installazione del regolatore rispettando scrupolosamente le norme di sicurezza e le disposizioni di legge vigenti.

INSTALLAZIONE DELLA SONDA DI MINIMA (fig. 4)
 Se si utilizza la sonda di minima con il comando a parete, bisogna procedere nel seguente modo:

- Inserire la sonda di minima tra le alette della batteria (Pos. 1) tenendola leggermente inclinata verso il basso.
- Collegare i cavi ad una prolunga (Pos. 3) tramite mammut (Pos. 2)
- Collegare la prolunga alla morsettera sul comando (Pos. 4)

ATTENZIONE:
 La prolunga deve essere un cavo da 2x0,75mm² e non deve superare la lunghezza di 10m. Tenere separato il cavo di alimentazione da quello della sonda.

ESTATE AUTOMATICO
 Impostare la funzione con tastiera - Visualizza: simbolo neve = estate
 simbolo AUTO
 simbolo velocità ventola attiva
 set point impostato
 temperatura ambiente
 se elettrovalvola attiva simbolo fiammella accesa

E2 = elettrovalvola acqua fredda
 V = velocità
 TA = Temperatura ambiente

INVERNO MANUALE
 Impostare la funzione con tastiera - Visualizza: simbolo sole = inverno
 simbolo velocità ventola impostata
 set point impostato
 temperatura ambiente
 se elettrovalvola attiva simbolo fiammella accesa

E1 = elettrovalvola acqua calda
 Elettrovalvola:

SET POINT ----- E1 off

-0,5°C E1 on E1 on

Ventola: La ventola è sempre attiva nella velocità impostata dalla tastiera

INVERNO AUTOMATICO
 Impostare la funzione con tastiera - Visualizza: simbolo sole = inverno
 simbolo AUTO
 simbolo velocità ventola attiva
 set point impostato
 temperatura ambiente
 se elettrovalvola attiva simbolo fiammella accesa

E1 = elettrovalvola acqua calda
 V = velocità
 TA = Temperatura ambiente

FUNZIONAMENTO TERMOSTATAZIONE CONTEMPORANEA

ESTATE MANUALE
 Impostare la funzione con tastiera - Visualizza: simbolo neve = estate
 simbolo velocità ventola impostata
 set point impostato
 temperatura ambiente
 se elettrovalvola attiva simbolo fiammella accesa

E2 = elettrovalvola acqua fredda
 Elettrovalvola:

+0,5°C E2 on E2 on

SET POINT ----- E2 off

-0,5°C ventola on ventola on

SET POINT ----- ventola off

Ventola: La ventola si attiva alla velocità impostata da tastiera

ESTATE AUTOMATICO
 Impostare la funzione con tastiera Visualizza: simbolo neve = estate
 simbolo AUTO
 simbolo velocità ventola impostata
 set point impostato
 temperatura ambiente
 se elettrovalvola attiva simbolo fiammella accesa

accesa

E2 = elettrovalvola acqua fredda
 V = velocità
 TA = Temperatura ambiente

INVERNO MANUALE
 Impostare la funzione con tastiera - Visualizza: simbolo sole = inverno
 simbolo velocità ventola impostata
 set point impostato
 temperatura ambiente
 se elettrovalvola attiva simbolo fiammella accesa

E1 = elettrovalvola acqua calda
 Elettrovalvola:

SET POINT ----- E1 off

-0,5°C E1 on E1 on

Ventola: La ventola si attiva alla velocità impostata da tastiera

INVERNO AUTOMATICO
 Impostare la funzione con tastiera - Visualizza: simbolo sole = inverno
 simbolo AUTO
 simbolo velocità ventola attiva
 set point impostato
 temperatura ambiente
 se elettrovalvola attiva simbolo fiammella accesa

E1 = elettrovalvola acqua calda
 V = velocità
 TA = Temperatura ambiente

FUNZIONAMENTO TASTI

ACCENSIONE DEL REGOLATORE
 Dopo aver collegato l'apparecchio e ripristinata l'energia elettrica, mediante l'utilizzo della pila di una matita, premere per 2-3 secondi circa il tasto RESET. Sul display compariranno per alcuni secondi tutti i segmenti e simboli disponibili (AUTOTEST). Il Regolatore a questo punto è spento, in modalità riscaldamento. Vedi i paragrafi seguenti per effettuare le necessarie impostazioni.

IMPOSTAZIONE TEMPERATURA
 Tramite i tasti T+ e T- impostare la temperatura desiderata, che apparirà sul display nell'angolo in basso a destra.

IMPOSTAZIONE MANUALE DELLA VELOCITÀ DELLA VENTOLA
 Tramite i tasti V+ e V- impostare la velocità della ventola desiderata.

FUNZIONAMENTO AUTOMATICO DELLA VENTOLA
 Premendo il tasto A/M si attiva il funzionamento automatico della ventola. La velocità sarà proporzionale alla differenza tra la temperatura desiderata e quella realmente misurata (maggiore differenza = maggior velocità). Quando la temperatura desiderata viene raggiunta, la ventola si spegne. Per uscire dalla modalità funzionamento automatico premere il tasto A/M per una seconda volta.

RESET APPARECCHIO
 Tramite la pressione del tasto reset l'apparecchio effettua un AUTOTEST e riprende il normale funzionamento. I valori impostati non vengono persi (fig. 9).

IMPOSTAZIONE ESTATE/INVERNO
 Il regolatore può essere impostato per il funzionamento "estivo" o "invernale" a seconda che vi sia collegato un impianto di condizionamento o di riscaldamento. Premere il tasto E/I per passare alternativamente da un regime all'altro. Sul display il regime "estivo" è indicato dall'accensione del simbolo "neve" (☼), mentre il regime "invernale" dall'accensione del simbolo "sole" (☾) (fig. 10).

BLOCCO TASTIERA
 Tramite la pressione del tasto E/I per almeno 7 secondi si attiva il blocco tastiera. Appare sul display il simbolo corrispondente (vedi fig. 2). A questo punto tutti i tasti non saranno più attivi. Per ritornare alla condizione normale occorrerà ripetere la procedura, mantenendo premuto il tasto E/I per altri 7 secondi.

SPEGNIMENTO IMPIANTO
 Tramite il tasto OFF è possibile spegnere l'impianto. I valori impostati non vengono persi. Per riaccendere l'impianto premere un tasto qualsiasi.

FUNZIONI

FUNZIONE TERMOSTATO DI MINIMA REGIME INVERNO
 Quando la temperatura dell'acqua è inferiore ai 38°C (con un'isteresi di 4°C) il motore ventola viene disabilitato (sonda di minima non presente funzione esclusa). Non collegare o scollegare la sonda in tensione.
 Errore E03 → sonda aperta
 Errore E04 → sonda in cortocircuito

FUNZIONE SELEZIONE UNITÀ DI MISURA TEMPERATURA (impostato da fabbrica °C) è possibile selezionare l'unità di misura della temperatura da °C a °F e viceversa con questa procedura (vedi paragrafo "MODIFICA PARAMETRI DI FUNZIONAMENTO")

MODALITÀ DI FUNZIONAMENTO

- Funzionamento termostatazione elettrovalvole ventilazione continua da fabbrica
- Funzionamento termostatazione contemporanea impostabile con questa procedura: (vedi paragrafo "MODIFICA PARAMETRI DI FUNZIONAMENTO")
- Funzionamento termostatazione zona neutra impostabile con questa procedura: (vedi paragrafo "MODIFICA PARAMETRI DI FUNZIONAMENTO")

FUNZIONAMENTO TERMOSTATAZIONE SULLE ELETTROVALVOLE VENTILAZIONE CONTINUA

ESTATE MANUALE
 Impostare la funzione con tastiera - Visualizza: simbolo neve = estate
 simbolo velocità ventola impostata
 set point impostato
 temperatura ambiente
 se elettrovalvola attiva simbolo fiammella accesa

Elettrovalvola:
 E2 = elettrovalvola acqua fredda

+0,5°C E2 on E2 on

SET POINT ----- E2 off

Ventola: La ventola è sempre attiva nella velocità impostata dalla tastiera.

ESTATE AUTOMATICO
 Impostare la funzione con tastiera - Visualizza: simbolo neve = estate
 simbolo AUTO
 simbolo velocità ventola attiva
 set point impostato
 temperatura ambiente
 se elettrovalvola attiva simbolo fiammella accesa

E2 = elettrovalvola acqua fredda
 V = velocità
 TA = Temperatura ambiente

INVERNO MANUALE
 Impostare la funzione con tastiera - Visualizza: simbolo sole = inverno
 simbolo velocità ventola impostata
 set point impostato
 temperatura ambiente
 se elettrovalvola attiva simbolo fiammella accesa

E1 = elettrovalvola acqua calda
 Elettrovalvola:

SET POINT ----- E1 off

-0,5°C E1 on E1 on

Ventola: La ventola è sempre attiva nella velocità impostata dalla tastiera

INVERNO AUTOMATICO
 Impostare la funzione con tastiera Visualizza: simbolo sole = inverno
 simbolo AUTO
 simbolo velocità ventola attiva
 set point impostato
 temperatura ambiente
 se elettrovalvola attiva simbolo fiammella accesa

E1 = elettrovalvola acqua calda
 V = velocità
 TA = Temperatura ambiente

FUNZIONAMENTO TERMOSTATAZIONE CONTEMPORANEA

ESTATE MANUALE
 Impostare la funzione con tastiera - Visualizza: simbolo neve = estate
 simbolo velocità ventola impostata
 set point impostato
 temperatura ambiente
 se elettrovalvola attiva simbolo fiammella accesa

E2 = elettrovalvola acqua fredda
 Elettrovalvola:

+0,5°C E2 on E2 on

SET POINT ----- E2 off

-0,5°C ventola on ventola on

SET POINT ----- ventola off

Ventola: La ventola si attiva alla velocità impostata da tastiera

ESTATE AUTOMATICO
 Impostare la funzione con tastiera Visualizza: simbolo neve = estate
 simbolo AUTO
 simbolo velocità ventola impostata
 set point impostato
 temperatura ambiente
 se elettrovalvola attiva simbolo fiammella accesa

accesa

E2 = elettrovalvola acqua fredda
 V = velocità
 TA = Temperatura ambiente

INVERNO MANUALE
 Impostare la funzione con tastiera - Visualizza: simbolo sole = inverno
 simbolo velocità ventola impostata
 set point impostato
 temperatura ambiente
 se elettrovalvola attiva simbolo fiammella accesa

E1 = elettrovalvola acqua calda
 Elettrovalvola:

SET POINT ----- E1 off

-0,5°C E1 on E1 on

Ventola: La ventola si attiva alla velocità impostata da tastiera

INVERNO AUTOMATICO
 Impostare la funzione con tastiera - Visualizza: simbolo sole = inverno
 simbolo AUTO
 simbolo velocità ventola attiva
 set point impostato
 temperatura ambiente
 se elettrovalvola attiva simbolo fiammella accesa

E1 = elettrovalvola acqua calda
 V = velocità
 TA = Temperatura ambiente

FUNZIONAMENTO TASTI

ACCENSIONE DEL REGOLATORE
 Dopo aver collegato l'apparecchio e ripristinata l'energia elettrica, mediante l'utilizzo della pila di una matita, premere per 2-3 secondi circa il tasto RESET. Sul display compariranno per alcuni secondi tutti i segmenti e simboli disponibili (AUTOTEST). Il Regolatore a questo punto è spento, in modalità riscaldamento. Vedi i paragrafi seguenti per effettuare le necessarie impostazioni.

IMPOSTAZIONE TEMPERATURA
 Tramite i tasti T+ e T- impostare la temperatura desiderata, che apparirà sul display nell'angolo in basso a destra.

IMPOSTAZIONE MANUALE DELLA VELOCITÀ DELLA VENTOLA
 Tramite i tasti V+ e V- impostare la velocità della ventola desiderata.

FUNZIONAMENTO AUTOMATICO DELLA VENTOLA
 Premendo il tasto A/M si attiva il funzionamento automatico della ventola. La velocità sarà proporzionale alla differenza tra la temperatura desiderata e quella realmente misurata (maggiore differenza = maggior velocità). Quando la temperatura desiderata viene raggiunta, la ventola si spegne. Per uscire dalla modalità funzionamento automatico premere il tasto A/M per una seconda volta.

RESET APPARECCHIO
 Tramite la pressione del tasto reset l'apparecchio effettua un AUTOTEST e riprende il normale funzionamento. I valori impostati non vengono persi (fig. 9).

IMPOSTAZIONE ESTATE/INVERNO
 Il regolatore può essere impostato per il funzionamento "estivo" o "invernale" a seconda che vi sia collegato un impianto di condizionamento o di riscaldamento. Premere il tasto E/I per passare alternativamente da un regime all'altro. Sul display il regime "estivo" è indicato dall'accensione del simbolo "neve" (☼), mentre il regime "invernale" dall'accensione del simbolo "sole" (☾) (fig. 10).

BLOCCO TASTIERA
 Tramite la pressione del tasto E/I per almeno 7 secondi si attiva il blocco tastiera. Appare sul display il simbolo corrispondente (vedi fig. 2). A questo punto tutti i tasti non saranno più attivi. Per ritornare alla condizione normale occorrerà ripetere la procedura, mantenendo premuto il tasto E/I per altri 7 secondi.

SPEGNIMENTO IMPIANTO
 Tramite il tasto OFF è possibile spegnere l'impianto. I valori impostati non vengono persi. Per riaccendere l'impianto premere un tasto qualsiasi.

FUNZIONI

FUNZIONE TERMOSTATO DI MINIMA REGIME INVERNO
 Quando la temperatura dell'acqua è inferiore ai 38°C (con un'isteresi di 4°C) il motore ventola viene disabilitato (sonda di minima non presente funzione esclusa). Non collegare o scollegare la sonda in tensione.
 Errore E03 → sonda aperta
 Errore E04 → sonda in cortocircuito

FUNZIONE SELEZIONE UNITÀ DI MISURA TEMPERATURA (impostato da fabbrica °C) è possibile selezionare l'unità di misura della temperatura da °C a °F e viceversa con questa procedura (vedi paragrafo "MODIFICA PARAMETRI DI FUNZIONAMENTO")

MODALITÀ DI FUNZIONAMENTO

- Funzionamento termostatazione elettrovalvole ventilazione continua da fabbrica
- Funzionamento termostatazione contemporanea impostabile con questa procedura: (vedi paragrafo "MODIFICA PARAMETRI DI FUNZIONAMENTO")
- Funzionamento termostatazione zona neutra impostabile con questa procedura: (vedi paragrafo "MODIFICA PARAMETRI DI FUNZIONAMENTO")

FUNZIONAMENTO TERMOSTATAZIONE SULLE ELETTROVALVOLE VENTILAZIONE CONTINUA

ESTATE MANUALE
 Impostare la funzione con tastiera - Visualizza: simbolo neve = estate
 simbolo velocità ventola impostata
 set point impostato
 temperatura ambiente
 se elettrovalvola attiva simbolo fiammella accesa

Elettrovalvola:
 E2 = elettrovalvola acqua fredda

+0,5°C E2 on E2 on

SET POINT ----- E2 off

Ventola: La ventola è sempre attiva nella velocità impostata dalla tastiera.

MANUALE
 Impostare la funzione con tastiera Tasto estate/inverno disabilitato
 Visualizza: simbolo velocità ventola impostata
 set point impostato
 temperatura ambiente
 se elettrovalvola attiva simbolo fiammella accesa

E1 = elettrovalvola acqua calda
 E2 = elettrovalvola acqua fredda
 Elettrovalvole:

+1°C E2 on E2 on

SET POINT ----- E1 on E1 on

-1°C E1 on E1 on

Ventola: La ventola si attiva alla velocità impostata da tastiera
 Funzione: Termostato di minima attiva

AUTOMATICO
 Impostare la funzione con tastiera Tasto estate/inverno disabilitato Visualizza: simbolo velocità ventola impostata
 simbolo AUTO
 set point impostato
 temperatura ambiente
 se elettrovalvola attiva simbolo fiammella accesa

E1 = elettrovalvola acqua calda
 E2 = elettrovalvola acqua fredda
 V = velocità
 TA = Temperatura ambiente

Nella zona neutra è attiva solo la velocità 1
 Funzione: termostato di minima attiva

COMPLIANCE WITH STANDARDS

- EN 60730-1 and updates
- EN 60730-2-7
- EN 60730-2-9

COMPLIANCE WITH DIRECTIVES

- B.T. 73/23/CEE
- EMC 89/336/CEE and updates 93/68/CEE
- EN 60730-2-9

PACKAGE CONTENTS

- 1 built-in electronic fan coil regulator
- 1 minimum probe (water) NTC 10K
- 1 plate
- 1 casing
- 2 esthetic covers
- 1 instruction manual

SPECIFICATIONS

POWER SUPPLY = 230V~(50Hz (+10% -15%))
 TEMPERATURE REGULATION RANGE = 5°C -35°C
 MINIMUM TEMPERATURE REGULATION INCREMENT/DECREMENT = 0.1°C
 AMBIENT TEMPERATURE DISPLAY = 0-40°C (resolution 0.1°C)
 TEMPERATURE UPDATE = once every 20 seconds
 DIFFERENTIAL = 0.5K
 BUILT-IN AMBIENT PROBE = NTC 3%
 WATER PROBE = NTC 10K
 PROBE = NTC 3%
 DESIRE OF PROTECTION = IP 20 (when installed)
 INSULATION CLASS = II
 THERMAL GRADIENT = 1K/15min.
 OUTPUT = free contact relay
 CONTACT CAPACITY = 3A/250V~
 MAXIMUM OPERATING TEMPERATURE = 50°C
 STORAGE TEMPERATURE = 0-60°C
 PROTECTION AGAINST FREEZING = set at 6°C
 NON-VOLATILE MICROPROCESSOR WITH MEMORY LCD DISPLAY
 SUMMER/WINTER SWITCH (heating/air conditioning)
 ASSEMBLY = standard, encased 3-module box

DIMENSIONS (fig. 1)

DISPLAY KEY (fig. 2)

A. Displays ambient temperature (or relative humidity in versions so equipped)
 B. Indicates fan speed
 C. Automatic fan speed mode enabled
 D. Summer (air conditioning) ☼ or winter ☾ mode
 E. Indicates keypad lock enabled
 F. Displays temperature entered

REGULATOR CONTROLS KEY (fig. 3)

A. Temperature keys
 B. Fan speed keys
 C. Automatic fan mode key
 D. RESET key to return to the initial settings
 E. Summer/winter mode key
 F. System OFF key

INSTALLATION AND CONNECTIONS

SAFETY REQUIREMENTS
 Before connecting the regulator to the power supply make sure that the mains voltage IS NOT CONNECTED and that it corresponds to the voltage indicated on the back of the regulator (230V~ max).

LOCATION
 Install the regulator away from sources of heat (radiators, the sun, kitchens) and draughts/windows, etc.
 Important: to ensure that the regulator functions correctly, install it approximately 1.5m from the floor, on an interior wall and seal the wire connection tube where it exits on the back of the boiler (fig. 5).

INSTALLATION
 The regulator is already mounted inside its housing and fastened to the appropriate standard ARMATURE, so only the following installation operations are required:

- Perform the connections as described in the paragraph below "Electrical Connections".
- Mount the regulator (with the ARMATURE) in the 3-module box previously embedded into the wall and fasten it with the screws supplied.
- Pressure mount the desired PLATE (fig. 6).

PLATE ASSEMBLY
 The ARMATURE has been specially designed to allow a series of specific PLATES to be mounted onto the product:

- Bticino series LIVING INTERNATIONAL
- Gewiss series PLAYBUS and PLAYBUS YOUNG
- Vimar series IDEA and IDEA RONDO

If a PLATE from the LIVING INTERNATIONAL, PLAYBUS or PLAYBUS YOUNG series is mounted, the two "wings" at the side of the ARMATURE should be broken off and discarded (fig. 7).

If a PLATE from the IDEA or IDEA RONDO series is mounted, it is not necessary to modify the ARMATURE: the "wings" should be left on the edges of the ARMATURE (fig. 8).

NOTE: two plastic spacers have been supplied with the product to cover the holes, which would otherwise be visible on the front of the regulator if the Gewiss or Vimar PLATES are installed.

ELECTRICAL CONNECTIONS
 Make the electrical connections as shown in the diagram contained in this document.

ATTENTION:
 Observe all safety standards and regulations in effect when installing the regulator.

INSTALLING THE MINIMUM PROBE

Proceed as follows if using the minimum probe with a wall control unit:

- Insert the minimum probe between the battery fins (Pos. 1), keeping it slightly tilted toward the bottom.
- Connect the cables to an extension cord (Pos. 3) by means of an adapter plug (Pos. 2).
- Connect the extension cord to the terminal board on the control unit (Pos. 4).

WARNING:
 The extension cord must measure 2x0.75mm² and should not exceed 10m. Keep the power cable separate from the probe cable.

KEY FUNCTIONS

SWITCHING ON THE REGULATOR
 After connecting the equipment and restoring the power supply, press the RESET key for 2-3 seconds with the end of a pencil. All the segments and symbols available will appear on the display for a few seconds (AUTOTEST). The regulator will be switched off at this point in heating mode. See the paragraphs below to perform the required settings.

SETTING THE TEMPERATURE
 Use the T+ and T- keys to set the desired temperature, which will appear on the display in the lower right corner.

SETTING THE FAN SPEED MANUALLY
 Use the V+ and V- keys to set the desired fan speed.

AUTOMATIC FAN MODE
 Press the A/M key to enable the automatic fan mode. The speed will be proportional to the difference between the desired temperature and the actual temperature (greater difference means higher speed). When the desired temperature is reached, the fan will switch off. Press the A/M key again to exit from the automatic mode.

N.B.: In the version with the minimum temperature probe (FAN 503 RS) and in heating mode, the fan will not start until the temperature of the water inside the fan coil has reached 40°C.

EQUIPMENT RESET
 Press the reset key to perform an AUTOTEST of the system and return to the normal operating mode. The values set will not be lost (fig. 9).

SUMMER/WINTER MODE
 The regulator can be set to "summer" or "winter" mode depending upon whether it is connected to an air conditioner or heater.
 Press the E/I (SW) key to change from one mode to the other. The "summer" mode is displayed by the "snow" symbol (☼), while the winter mode is displayed by the "sun" symbol (☾) (fig. 10).

KEYPAD LOCK
 Press the E/I key for at least 7 seconds to enable the keypad lock. The corresponding symbol will appear on the display (see fig. 2). None of the keys will be enabled at this point. Press the E/I key again for 7 seconds to return to the normal state.

SWITCHING OFF THE SYSTEM
 Switch off the system via the OFF key. The values set will not be lost. Press any key to switch on the system.

FUNCTIONS

FUNCTION: WINTER MODE MINIMUM THERMOSTAT
 If the water temperature is lower than 38°C (with a hysteresis of 4°C), the fan motor is disabled (minimum probe not present function excluded).
 Do not connect or disconnect the probe if it is live.
 Error E03 → probe open
 Error E04 → probe in short-circuit

FUNCTION: SELECTING TEMPERATURE UNIT OF MEASURE (manufacturer's setting °C)
 The temperature unit of measure can be changed from °C to °F and vice versa with this procedure (see paragraph "CHANGING THE OPERATING PARAMETERS")

MODE OF OPERATION

- Continuous ventilation electrovalve thermostataion mode of operation - set by the manufacturer
- Simultaneous thermostataion mode of operation - can be set with this procedure: (see paragraph "CHANGING THE OPERATING PARAMETERS")
- Neutral zone thermostataion mode of operation - can be set with this procedure: (see paragraph "CHANGING THE OPERATING PARAMETERS")

CONTINUOUS VENTILATION ELECTROVALVE THERMOSTATAION MODE OF OPERATION

MANUAL SUMMER MODE
 Enter the function on the keypad - Display: snow symbol = summer
 fan speed entered symbol
 set point entered
 ambient temperature
 flame symbol if electrovalve activated

E1 = hot water electrovalve
 E2 = cold water electrovalve
 V = speed
 TA = Room temperature

SET POINT ----- E1 off

-0,5°C E1 on E1 on

Fan: The fan always operates at the speed entered via the keypad
 Minimum thermostat function activated

AUTOMATIC WINTER MODE
 Enter the function on the keypad - Display: sun symbol = winter
 fan speed entered symbol
 set point entered
 ambient temperature
 flame symbol if electrovalve activated

E1 = hot water electrovalve
 E2 = cold water electrovalve
 V = speed
 TA = Room temperature

SET POINT ----- E1 off

-0,5°C E1 on E1 on

Fan: The fan operates at the speed entered via the keypad
 Minimum thermostat function activated

MANUAL WINTER MODE
 Enter the function on the keypad - Display: sun symbol = winter
 fan speed entered symbol
 set point entered
 ambient temperature
 flame symbol if electrovalve activated

E1 = hot water electrovalve
 E2 = cold water electrovalve
 V = speed
 TA = Room temperature

SET POINT ----- E1 off

-0,5°C E1 on E1 on

Fan: The fan operates at the speed entered via the keypad
 Minimum thermostat function activated

AUTOMATIC WINTER MODE
 Enter the function on the keypad - Display: sun symbol = winter
 fan speed entered symbol
 set point entered
 ambient temperature
 flame symbol if electrovalve activated

E1 = hot water electrovalve
 E2 = cold water electrovalve
 V = speed
 TA = Room temperature

SET POINT ----- E1 off

-0,5°C E1 on E1 on

Fan: The fan operates at the speed entered via the keypad
 Minimum thermostat function activated

MANUALE
 Impostare la funzione con tastiera Tasto estate/inverno disabilitato
 Visualizza: simbolo velocità ventola impostata
 set point impostato
 temperatura ambiente
 se elettrovalvola attiva simbolo fiammella accesa

E1 = elettrovalvola acqua calda
 E2 = elettrovalvola acqua fredda
 Elettrovalvole:

+1°C E2 on E2 on

SET POINT ----- E1 on E1 on

-1°C E1 on E1 on

Ventola: La ventola si attiva alla velocità impostata da tastiera
 Funzione: Termostato di minima attiva

AUTOMATICO
 Impostare la funzione con tastiera Tasto estate/inverno disabilitato Visualizza: simbolo velocità ventola impostata
 simbolo AUTO
 set point impostato
 temperatura ambiente
 se elettrovalvola attiva simbolo fiammella accesa

E1 = elettrovalvola acqua calda
 E2 = elettrovalvola acqua fredda
 V = velocità
 TA = Temperatura ambiente

Nella zona neutra è attiva solo la velocità 1
 Funzione: termostato di minima attiva

COMPLIANCE WITH STANDARDS

- EN 60730-1 and updates
- EN 60730-2-7
- EN 60730-2-9

COMPLIANCE WITH DIRECTIVES

- B.T. 73/23/CEE
- EMC 89/336/CEE and updates 93/68/CEE
- EN 60730-2-9

PACKAGE CONTENTS

- 1 built-in electronic fan coil regulator
- 1 minimum probe (water) NTC 10K
- 1 plate
- 1 casing
- 2 esthetic covers
- 1 instruction manual

SPECIFICATIONS

POWER SUPPLY = 230V~(50Hz (+10% -15%))
 TEMPERATURE REGULATION RANGE = 5°C -35°C
 MINIMUM TEMPERATURE REGULATION INCREMENT/DECREMENT = 0.1°C
 AMBIENT TEMPERATURE DISPLAY = 0-40°C (resolution 0.1°C)
 TEMPERATURE UPDATE = once every 20 seconds
 DIFFERENTIAL = 0.5K
 BUILT-IN AMBIENT PROBE = NTC 3%
 WATER PROBE = NTC 10K
 PROBE = NTC 3%
 DESIRE OF PROTECTION = IP 20 (when installed)
 INSULATION CLASS = II
 THERMAL GRADIENT = 1K/15min.
 OUTPUT = free contact relay
 CONTACT CAPACITY = 3A/250V~
 MAXIMUM OPERATING TEMPERATURE = 50°C
 STORAGE TEMPERATURE = 0-60°C
 PROTECTION AGAINST FREEZING = set at 6°C
 NON-VOLATILE MICROPROCESSOR WITH MEMORY LCD DISPLAY
 SUMMER/WINTER SWITCH (heating/air conditioning)
 ASSEMBLY = standard, encased 3-module box

DIMENSIONS (fig. 1)

DISPLAY KEY (fig. 2)

A. Displays ambient temperature (or relative humidity in versions so equipped)
 B. Indicates fan speed
 C. Automatic fan speed mode enabled
 D. Summer (air conditioning) ☼ or winter ☾ mode
 E. Indicates keypad lock enabled
 F. Displays temperature entered

REGULATOR CONTROLS KEY (fig. 3)

A. Temperature keys
 B. Fan speed keys
 C. Automatic fan mode key
 D. RESET key to return to the initial settings
 E. Summer/winter mode key
 F. System OFF key

INSTALLATION AND CONNECTIONS

SAFETY REQUIREMENTS
 Before connecting the regulator to the power supply make sure that the mains voltage IS NOT CONNECTED and that it corresponds to the voltage indicated on the back of the regulator (230V~ max).

LOCATION
 Install the regulator away from sources of heat (radiators, the sun, kitchens) and draughts/windows, etc.
 Important: to ensure that the regulator functions correctly, install it approximately 1.5m from the floor, on an interior wall and seal the wire connection tube where it exits on the back of the boiler (fig. 5).

INSTALLATION
 The regulator is already mounted inside its housing and fastened to the appropriate standard ARMATURE, so only the following installation operations are required:

- Perform the connections as described in the paragraph below "Electrical Connections".
- Mount the regulator (with the ARMATURE) in the 3-module box previously embedded into the wall and fasten it with the screws supplied.
- Pressure mount the desired PLATE (fig. 6).

PLATE ASSEMBLY
 The ARMATURE has been specially designed to allow a series of specific PLATES to be mounted onto the product:

- Bticino series LIVING INTERNATIONAL
- Gewiss series PLAYBUS and PLAYBUS YOUNG
- Vimar series IDEA and IDEA RONDO

If a PLATE from the LIVING INTERNATIONAL, PLAYBUS or PLAYBUS YOUNG series is mounted, the two "wings" at the side of the ARMATURE should be broken off and discarded (fig. 7).

If a PLATE from the IDEA or IDEA RONDO series is mounted, it is not necessary to modify the ARMATURE: the "wings" should be left on the edges of the ARMATURE (fig. 8).

NOTE: two plastic spacers have been supplied with the product to cover the holes, which would otherwise be visible on the front of the regulator if the Gewiss or Vimar PLATES are installed.

ELECTRICAL CONNECTIONS
 Make the electrical connections as shown in the diagram contained in this document.

ATTENTION:
 Observe all safety standards and regulations in effect when installing the regulator.

INSTALLING THE MINIMUM PROBE

Proceed as follows if using the minimum probe with a wall control unit:

- Insert the minimum probe between the battery fins (Pos. 1), keeping it slightly tilted toward the bottom.
- Connect the cables to an extension cord (Pos. 3) by means of an adapter plug (Pos. 2).
- Connect the extension cord to the terminal board on the control unit (Pos. 4).



Bedienungsanleitung Manual de instrucciones

FIG. 1

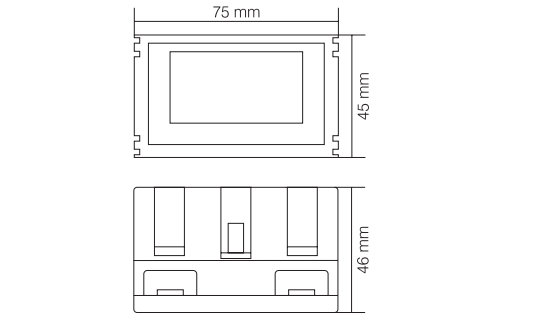


FIG. 2

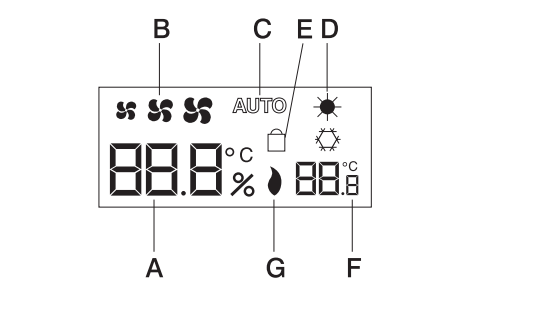


FIG. 3

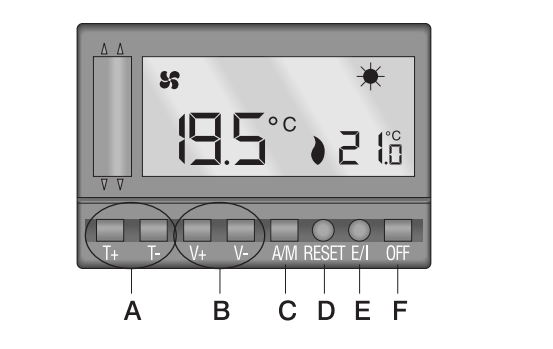


FIG. 4

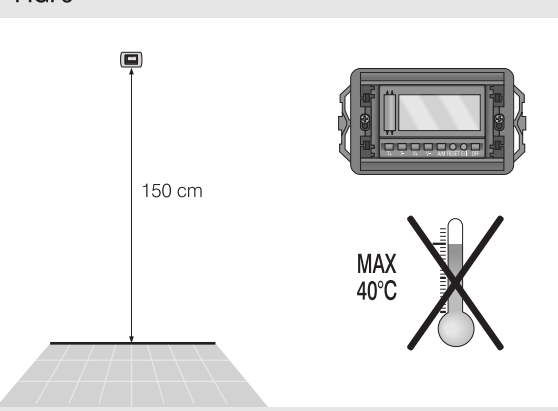
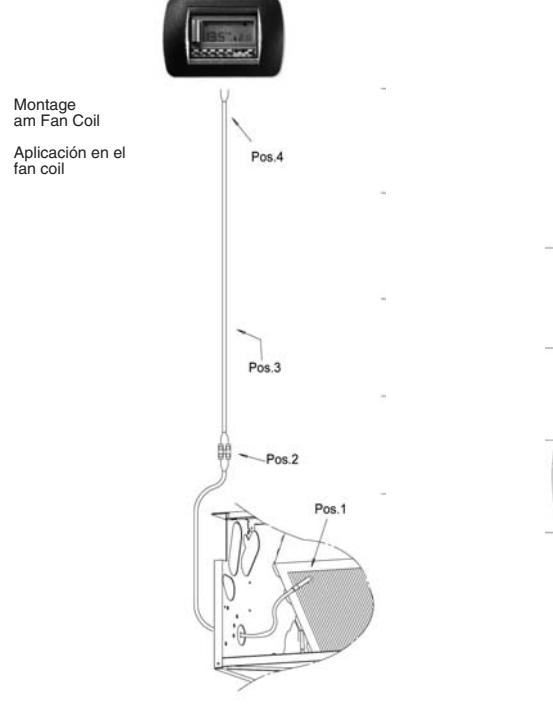


FIG. 5

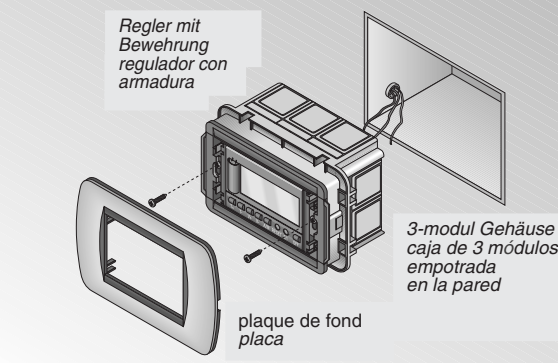


FIG. 7

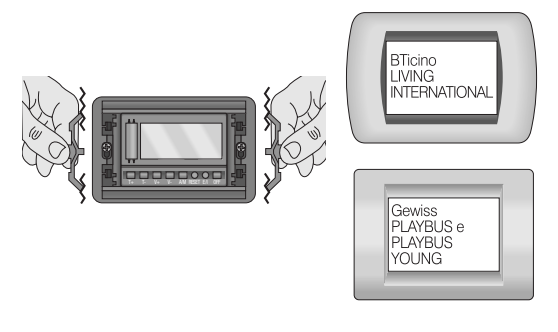


FIG. 8

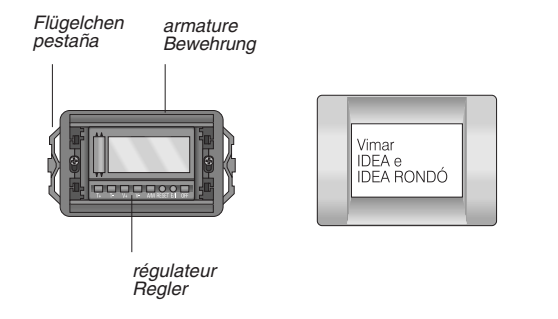


FIG. 9

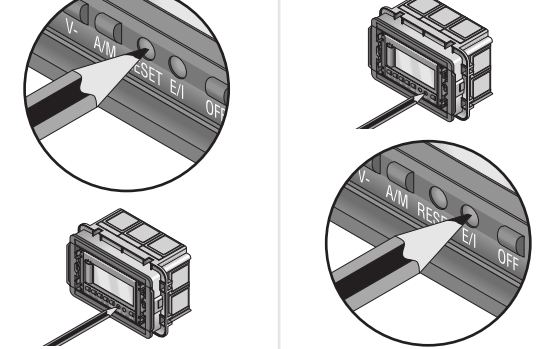
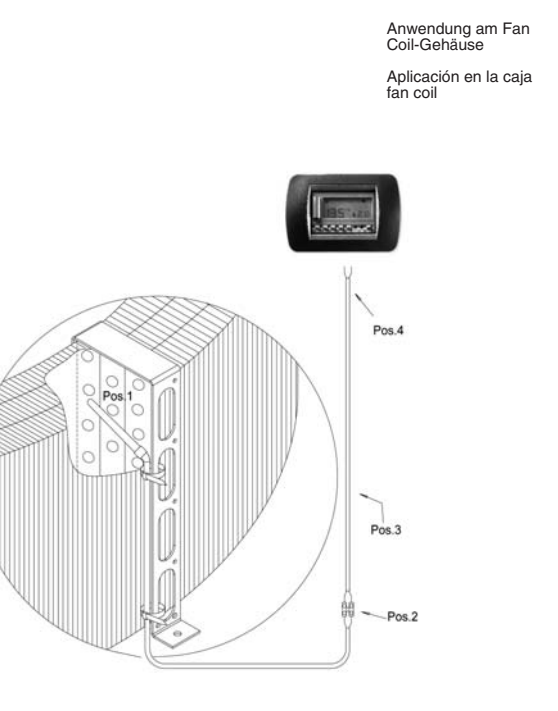


FIG. 10



WEICHTEN LIEFEREN
Wir danken Ihnen für das Vertrauen, das Sie uns entgegen gebracht haben und beglückwünschen Sie zu der Wahl unseres Produkts. Bei dieser Vorrichtung handelt es sich um einen elektronischen ENBLAUERREGLER von hoher Leistungsfähigkeit für Fan Coil. An seinem Installationsort ermöglicht er das Messen der Raumtemperatur mit höchster Präzision und ist daher instande, jegliche Bedürfnisse der Kunden hinsichtlich des KOMFORTS im Raum zu erfüllen.

PACKUNGSINHALT
1 elektronischer Regler zum Einbau für Fan Coil
1 Minimal-Fühler (Wasser) NTC 10K
1 Platte

KONFORMITÄT MIT DEN RICHTLINIEN
• B.T. 7322/CEE
• EMC 89/336/CEE und folgende Aktualisierungen 93/68/CEE

PACKUNGSINHALT
1 elektronischer Regler zum Einbau für Fan Coil
1 Minimal-Fühler (Wasser) NTC 10K
1 Platte

TECHNISCHE EIGENSCHAFTEN
SPANNUNGSVERSORGUNG = 230V~50Hz (+10% -15%)
TEMPERATURGEBELDE = 5°C-35°C
MINDESTABSTAND DER TEMPERATUREINSTELLUNG = 0,1°C
RAUMTEMPERATURZEIGER = 0-40°C (Auflösung 0,1°C)
AKTUALISIERUNG DER TEMPERATUR = 1 mal alle 20 Sekunden
DIFFERENZIAL = 0,5K
INWÄRTIGER RAUMFÜHLER = NTC 3%
WASSERFÜHLER = NTC 10K
SENSOR = NTC 3%
SCHUTZGRAD = IP 20 (bei installiertem Produkt)
ISOLATIONSKLASSE = II
TEMPERATURGRADIENT = 1K/15 Min.
AUSGANG = freies Kontaktrelais
KAPAZITÄT DER KONTAKTE = 3A/250V~
MAXIMALE BETRIEBSTEMPERATUR = 50°C
ARBEITSTEMPERATUR = 0-40°C
FROSTSCHUTZ = konstant bei 6°C
MIKROPROZESSOR MIT DAUERESPEICHER
LCD-ANZEIGE
SOMMER/WINTER-UMSCHALTUNG (Heizung/Klimaanlage)
MONTAGE = im Standardgehäuse zum Einbauen, dreiteilig

AUSMASSE (Abb. 1)

LEGENDE DER ANZEIGE (Abb. 2)

A. Anzeige der Raumtemperatur (bzw. bei entsprechenden Versionen die Feuchtigkeit)
B. Anzeige der Lüftgeschwindigkeit
C. Automatikbetrieb Lüftgeschwindigkeit an
D. Sommerbetrieb (Klimaanlage) (☀) oder Winterbetrieb (❄)
E. Anzeige Lastzustand an
F. Anzeige eingestellte Temperatur
G. Vorrichtung in Betrieb

LEGENDE BEDIENUNG DES REGLERS (Abb. 3)

A. Tasten zur Temperatureinstellung
B. Tasten zur Einstellung der Lüftgeschwindigkeit
C. Taste zur Einstellung des Automatikbetriebs des Lüfters
D. RESET-Taste zum Rückschalten den Anfangseinstellungen
E. Taste zur Eingabe des Sommer/Winter-Betriebs
F. Taste zum Ausschalten der Vorrichtung

INSTALLATION UND ANSCHLÜSSE
SICHERHEITSVORSCHRIFTEN
Vor dem Anschluss des Reglers an die elektrische Energie ist sicherzustellen, dass die Netzspannung NICHT ANGESCHLOSSEN IST, und dass die Angaben auf der Rückseite der Vorrichtung entspricht (230V~max.).
ANBRINGUNG
Der Regler nicht in der Nähe von Wärmepquellen (Heizkörper, Sonnenstrahlen, Kochherd) und Türen/Fenstern usw. anbringen.
Wichtig für einen korrekten Betrieb ist der Regler etwa 1,5 m vom Boden, an einer Innenwand zu installieren. Dabei muss man das Austrittsrohr der Anschlusskabel mit dem Heißeisell versenken (Abb. 5).
INSTALLATION
Der Regler in der Verpackung ist bereits montiert und an der entsprechenden, serienmäßigen BEWEHRUNG befestigt. Zur Anbringung reichen deshalb folgende Arbeitsschritte:
• Die Anschlüsse wie im folgenden Diagramm "elektrische Anschlüsse" ausführen.
• Den Regler (mitsamt dessen BEWEHRUNG) das zuvor in der Wand eingebaute dreiteilige Gehäuse hineinsetzen und das Ganze mit den mitgelieferten Schrauben befestigen.
• Mit Druck die gewünschte PLATTE anmontieren (Abb. 6).
MONTAGE DER PLATTEN
Anhand der extra dafür entwickelten BEWEHRUNG kann man eine Serie ganz bestimmter PLATTEN auf das Produkt montieren:
• Bticino serie LIVING INTERNATIONAL
• Gewiss serie PLAYBUS und PLAYBUS YOUNG
• Vimar serie IDEA und IDEA RONDO
Möchte der Kunde eine PLATTE der serie LIVING INTERNATIONAL, PLAYBUS oder PLAYBUS YOUNG montieren, so muss er die beiden "Flügelchen" seitlich der BEWEHRUNG abbrechen und entfernen (Abb. 7).
Fällt die Wahl dagegen auf eine PLATTE der serie IDEA oder IDEA RONDO, so darf die BEWEHRUNG in keiner Weise abgeändert werden: Die "Flügelchen" müssen also an den Seiten der BEWEHRUNG bleiben (Abb. 8).
ANMERKUNG: In der Verpackung des Produkts befinden sich außerdem 2 Plastikteile, die als "ästhetische Abdeckungen" der Löcher zu verwenden sind, die sonst, bei einer Montage der PLATTEN Gewiss oder Vimar, auf der Vorderseite des Reglers zu sehen wären.
ELEKTRISCHE ANSCHLÜSSE
Die Anschlüsse sind nach den Schaltbildern auf Abbildung 4 und je nach Geräteversion durchzuführen (siehe "Par. Betrieb").
ACHTUNG:
Führen Sie die Anschlüsse auf Grundlage der in diesem Dokument aufgeführten Schaltpläne aus.
INSTALLATION DES MINIMAL-FÜHLERS
Wenn der Minimal-Fühler mit Wasser in Kontakt ist, ist folgend vorzugehen:
• Fügen Sie den Minimal-Fühler zwischen die Lamellen des Aggregats (Pos. 1) ein und halten Sie ihn leicht nach unten geneigt.
• Schließen Sie die Kabel mittels Mammut (Pos. 2) an eine Verlängerung (Pos. 3) an.
• Schließen Sie die Verlängerung an die Klemmleiste der Steuerung (Pos. 4) an.
ACHTUNG:
Die Verlängerung muss ein Kabel zu 2x0,75mm² sein und darf eine Länge von 10 m nicht überschreiten. Halten Sie das Stromkabel von dem des Fühlers entfernt.

SOMMER AUTOMATISCH
Richten Sie die Funktion mit der Tastatur ein.
Anzeige = Schneeymbol = Sommer
Symbol für aktive Gebläsegeschwindigkeit
Sollwert eingeregnet
Raumtemperatur
Bei aktivem Magnetventil ist das Flammensymbol eingeschaltet.
E2 = Magnetventil für Kaltwasser
V = Geschwindigkeit
TA = Raumtemperatur

WINTER MANUELL
Richten Sie die Funktion mit der Tastatur ein.
Anzeige = Symbol Sonne = Winter
Symbol für eingeregnete Gebläsegeschwindigkeit
Sollwert eingeregnet
Raumtemperatur
Bei aktivem Magnetventil ist das Flammensymbol eingeschaltet.

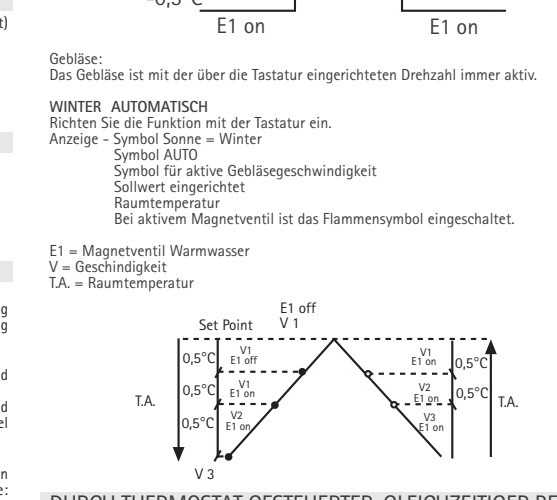
WINTER AUTOMATISCH
Richten Sie die Funktion mit der Tastatur ein.
Anzeige = Symbol Sonne = Winter
Symbol für aktive Gebläsegeschwindigkeit
Sollwert eingeregnet
Raumtemperatur
Bei aktivem Magnetventil ist das Flammensymbol eingeschaltet.

VERANO AUTOMATICO
Programar la función con el teclado
Visualiza - símbolo nieve = verano
símbolo velocidad ventilador programada
set point programado
temperatura ambiente
si la electroválvula está activa, símbolo llama encendida

VERANO MANUAL
Programar la función con el teclado
Visualiza - símbolo sol = invierno
símbolo velocidad ventilador programada
set point programado
temperatura ambiente
si la electroválvula está activa, símbolo llama encendida

INVERNO AUTOMATICO
Programar la función con el teclado
Visualiza - símbolo sol = invierno
símbolo velocidad ventilador programada
set point programado
temperatura ambiente
si la electroválvula está activa, símbolo llama encendida

INVERNO MANUAL
Programar la función con el teclado
Visualiza - símbolo sol = invierno
símbolo velocidad ventilador programada
set point programado
temperatura ambiente
si la electroválvula está activa, símbolo llama encendida



DURCH THERMOSTAT GESTEUERTER, GLEICHZEITIGER BETRIEB

SOMMER MANUELL
Richten Sie die Funktion mit der Tastatur ein.
Anzeige = Schneeymbol = Sommer
Symbol für eingeregnete Gebläsegeschwindigkeit
Sollwert eingeregnet
Raumtemperatur
Bei aktivem Magnetventil ist das Flammensymbol eingeschaltet.
E2 = Magnetventil für Kaltwasser
V = Geschwindigkeit
TA = Raumtemperatur

SOMMER AUTOMATISCH
Richten Sie die Funktion mit der Tastatur ein.
Anzeige = Schneeymbol = Sommer
Symbol für eingeregnete Gebläsegeschwindigkeit
Sollwert eingeregnet
Raumtemperatur
Bei aktivem Magnetventil ist das Flammensymbol eingeschaltet.

WINTER MANUELL
Richten Sie die Funktion mit der Tastatur ein.
Anzeige = Symbol Sonne = Winter
Symbol für eingeregnete Gebläsegeschwindigkeit
Sollwert eingeregnet
Raumtemperatur
Bei aktivem Magnetventil ist das Flammensymbol eingeschaltet.

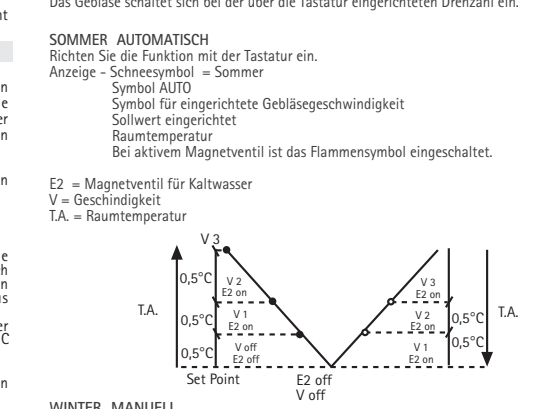
WINTER AUTOMATISCH
Richten Sie die Funktion mit der Tastatur ein.
Anzeige = Symbol Sonne = Winter
Symbol für aktive Gebläsegeschwindigkeit
Sollwert eingeregnet
Raumtemperatur
Bei aktivem Magnetventil ist das Flammensymbol eingeschaltet.

VERANO AUTOMATICO
Programar la función con el teclado
Visualiza - símbolo nieve = verano
símbolo velocidad ventilador programada
set point programado
temperatura ambiente
si la electroválvula está activa, símbolo llama encendida

VERANO MANUAL
Programar la función con el teclado
Visualiza - símbolo sol = invierno
símbolo velocidad ventilador programada
set point programado
temperatura ambiente
si la electroválvula está activa, símbolo llama encendida

INVERNO AUTOMATICO
Programar la función con el teclado
Visualiza - símbolo sol = invierno
símbolo velocidad ventilador programada
set point programado
temperatura ambiente
si la electroválvula está activa, símbolo llama encendida

INVERNO MANUAL
Programar la función con el teclado
Visualiza - símbolo sol = invierno
símbolo velocidad ventilador programada
set point programado
temperatura ambiente
si la electroválvula está activa, símbolo llama encendida



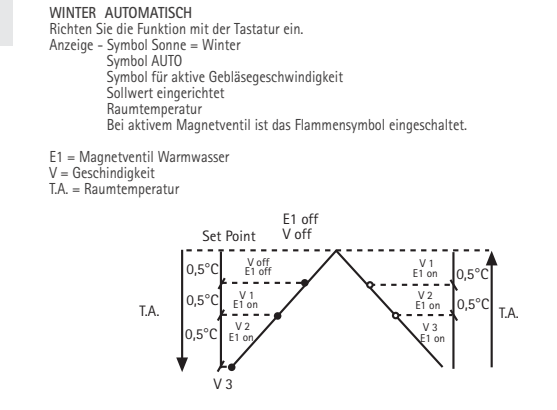
ANÄNDEN DER BETRIEBSPARAMETER

Bei im Status OFF befindlichen Thermostat die Taste OFF betätigen und gedrückt halten. Nach etwa 10 s zeigt das Display die Version der Firmware an. Mittels der Tasten V+ und V- ist es möglich, die Liste der Parameter durchzublättern, die mit den Tasten T+ und T- geändert werden kann. Betätigen Sie nach der Änderung aller Parameter die Taste A/M, um diese zu speichern und zum normalen Betrieb zurückzukehren, bzw. die Taste OFF, um zum normalen Betrieb zurückzukehren, ohne Änderungen an den Parametern vorzunehmen.

Parameter	Beschreibung	Werk	von - bis
P3	Maßeinheit der Temperatur °C	1 = °C 2 = °F	
P4	Funktionsweise	1 = Dauerbelüftung 2 = gleichzeitige Belüftung mit Thermostat 3 = Dauerbelüftung mit Thermostat	

Im Falle der Maßeinheit F erscheinen die Angaben in °C nicht auf dem Display.

ACHTUNG:
Die die Temperaturen betreffenden Parameter werden je nach gewählter Maßeinheit (Parameter 3) immer in °C oder °F ausgedrückt.



MANUELL
Richten Sie die Funktion mit der Tastatur ein.
Taste Sommer/Winter deaktiviert
Anzeige = Symbol für eingeregnete Gebläsegeschwindigkeit
Sollwert eingeregnet
Raumtemperatur
Bei aktivem Magnetventil ist das Flammensymbol eingeschaltet.
E1 = Magnetventil für Kaltwasser
V = Geschwindigkeit
TA = Raumtemperatur

SOLLWERT
+ 1°C E2 on
- 1°C E1 on

GEBLÄSE:
Das Gebläse schaltet sich bei der über die Tastatur eingeregneten Drehzahl ein.
Funktion Minimal-Thermostat aktiv

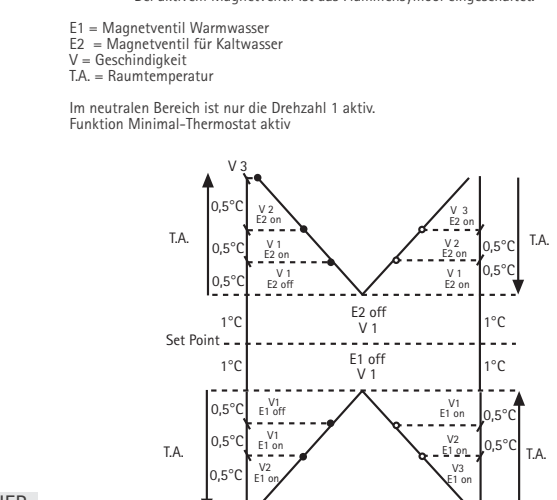
AUTOMATISCH
Richten Sie die Funktion mit der Tastatur ein.
Taste Sommer/Winter deaktiviert
Anzeige = Symbol für eingeregnete Gebläsegeschwindigkeit
Sollwert eingeregnet
Raumtemperatur
Bei aktivem Magnetventil ist das Flammensymbol eingeschaltet.

VERANO AUTOMATICO
Programar la función con el teclado
Visualiza - símbolo nieve = verano
símbolo velocidad ventilador programada
set point programado
temperatura ambiente
si la electroválvula está activa, símbolo llama encendida

VERANO MANUAL
Programar la función con el teclado
Visualiza - símbolo sol = invierno
símbolo velocidad ventilador programada
set point programado
temperatura ambiente
si la electroválvula está activa, símbolo llama encendida

INVERNO AUTOMATICO
Programar la función con el teclado
Visualiza - símbolo sol = invierno
símbolo velocidad ventilador programada
set point programado
temperatura ambiente
si la electroválvula está activa, símbolo llama encendida

INVERNO MANUAL
Programar la función con el teclado
Visualiza - símbolo sol = invierno
símbolo velocidad ventilador programada
set point programado
temperatura ambiente
si la electroválvula está activa, símbolo llama encendida



ANÄNDEN DER BETRIEBSPARAMETER

Bei im Status OFF befindlichen Thermostat die Taste OFF betätigen und gedrückt halten. Nach etwa 10 s zeigt das Display die Version der Firmware an. Mittels der Tasten V+ und V- ist es möglich, die Liste der Parameter durchzublättern, die mit den Tasten T+ und T- geändert werden kann. Betätigen Sie nach der Änderung aller Parameter die Taste A/M, um diese zu speichern und zum normalen Betrieb zurückzukehren, bzw. die Taste OFF, um zum normalen Betrieb zurückzukehren, ohne Änderungen an den Parametern vorzunehmen.

Parameter	Beschreibung	Werk	von - bis
P3	Maßeinheit der Temperatur °C	1 = °C 2 = °F	
P4	Funktionsweise	1 = Dauerbelüftung 2 = gleichzeitige Belüftung mit Thermostat 3 = Dauerbelüftung mit Thermostat	

Im Falle der Maßeinheit F erscheinen die Angaben in °C nicht auf dem Display.

ACHTUNG:
Die die Temperaturen betreffenden Parameter werden je nach gewählter Maßeinheit (Parameter 3) immer in °C oder °F ausgedrückt.



ANÄNDEN DER BETRIEBSPARAMETER

Bei im Status OFF befindlichen Thermostat die Taste OFF betätigen und gedrückt halten. Nach etwa 10 s zeigt das Display die Version der Firmware an. Mittels der Tasten V+ und V- ist es möglich, die Liste der Parameter durchzublättern, die mit den Tasten T+ und T- geändert werden kann. Betätigen Sie nach der Änderung aller Parameter die Taste A/M, um diese zu speichern und zum normalen Betrieb zurückzukehren, bzw. die Taste OFF, um zum normalen Betrieb zurückzukehren, ohne Änderungen an den Parametern vorzunehmen.

Parameter	Beschreibung	Werk	von - bis
P3	Maßeinheit der Temperatur °C	1 = °C 2 = °F	
P4	Funktionsweise	1 = Dauerbelüftung 2 = gleichzeitige Belüftung mit Thermostat 3 = Dauerbelüftung mit Thermostat	

Im Falle der Maßeinheit F erscheinen die Angaben in °C nicht auf dem Display.

ACHTUNG:
Die die Temperaturen betreffenden Parameter werden je nach gewählter Maßeinheit (Parameter 3) immer in °C oder °F ausgedrückt.



CONFORMIDAD A LAS NORMAS
• B.T. 7322/CEE
• EMC 89/336/CEE y actualizaciones sucesivas 93/68/CEE

CONFORMITÀ A LAS DIRECTIVAS
• B.T. 7322/CEE
• EMC 89/336/CEE y actualizaciones sucesivas 93/68/CEE

CONTEUDO DO EMBALAJE
• 1 regulador electrónico de emparrador para fan coil
• 1 sonda de mínima (agua) NTC 10K
• 1 placa

CONTENUTO DELL'EMBALAJE
• 1 estructura
• 2 coberturas estéticas
• 1 manual de instrucciones

CONFORMITÀ A LAS DIRECTIVAS
• B.T. 7322/CEE
• EMC 89/336/CEE y actualizaciones sucesivas 93/68/CEE

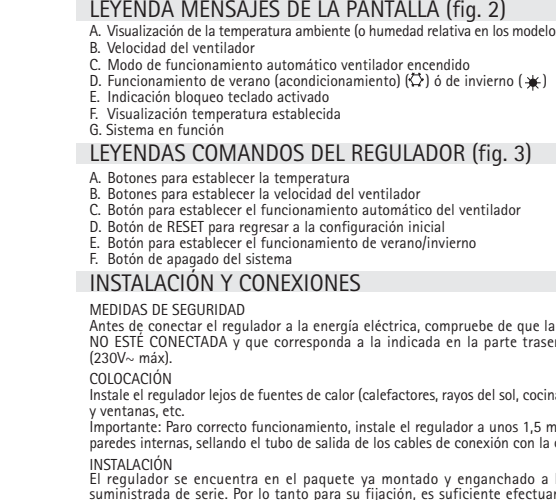
CONTEUDO DO EMBALAJE
• 1 regulador electrónico de emparrador para fan coil
• 1 sonda de mínima (agua) NTC 10K
• 1 placa

CONTEUDO DO EMBALAJE
• 1 estructura
• 2 coberturas estéticas
• 1 manual de instrucciones

CONFORMITÀ A LAS DIRECTIVAS
• B.T. 7322/CEE
• EMC 89/336/CEE y actualizaciones sucesivas 93/68/CEE

CONTEUDO DO EMBALAJE
• 1 regulador electrónico de emparrador para fan coil
• 1 sonda de mínima (agua) NTC 10K
• 1 placa

CONTEUDO DO EMBALAJE
• 1 estructura
• 2 coberturas estéticas
• 1 manual de instrucciones



ANÄNDEN DER BETRIEBSPARAMETER

Bei im Status OFF befindlichen Thermostat die Taste OFF betätigen und gedrückt halten. Nach etwa 10 s zeigt das Display die Version der Firmware an. Mittels der Tasten V+ und V- ist es möglich, die Liste der Parameter durchzublättern, die mit den Tasten T+ und T- geändert werden kann. Betätigen Sie nach der Änderung aller Parameter die Taste A/M, um diese zu speichern und zum normalen Betrieb zurückzukehren, bzw. die Taste OFF, um zum normalen Betrieb zurückzukehren, ohne Änderungen an den Parametern vorzunehmen.

Parameter	Beschreibung	Werk	von - bis
P3	Maßeinheit der Temperatur °C	1 = °C 2 = °F	
P4	Funktionsweise	1 = Dauerbelüftung 2 = gleichzeitige Belüftung mit Thermostat 3 = Dauerbelüftung mit Thermostat	

Im Falle der Maßeinheit F erscheinen die Angaben in °C nicht auf dem Display.

ACHTUNG:
Die die Temperaturen betreffenden Parameter werden je nach gewählter Maßeinheit (Parameter 3) immer in °C oder °F ausgedrückt.



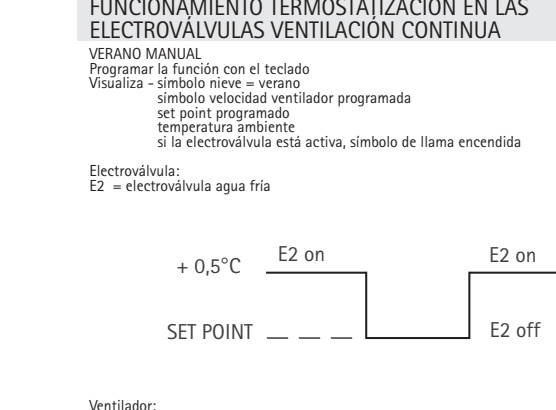
ANÄNDEN DER BETRIEBSPARAMETER

Bei im Status OFF befindlichen Thermostat die Taste OFF betätigen und gedrückt halten. Nach etwa 10 s zeigt das Display die Version der Firmware an. Mittels der Tasten V+ und V- ist es möglich, die Liste der Parameter durchzublättern, die mit den Tasten T+ und T- geändert werden kann. Betätigen Sie nach der Änderung aller Parameter die Taste A/M, um diese zu speichern und zum normalen Betrieb zurückzukehren, bzw. die Taste OFF, um zum normalen Betrieb zurückzukehren, ohne Änderungen an den Parametern vorzunehmen.

Parameter	Beschreibung	Werk	von - bis
P3	Maßeinheit der Temperatur °C	1 = °C 2 = °F	
P4	Funktionsweise	1 = Dauerbelüftung 2 = gleichzeitige Belüftung mit Thermostat 3 = Dauerbelüftung mit Thermostat	

Im Falle der Maßeinheit F erscheinen die Angaben in °C nicht auf dem Display.

ACHTUNG:
Die die Temperaturen betreffenden Parameter werden je nach gewählter Maßeinheit (Parameter 3) immer in °C oder °F ausgedrückt.



CONFORMIDAD A LAS NORMAS
• B.T. 7322/CEE
• EMC 89/336/CEE y actualizaciones sucesivas 93/68/CEE

CONFORMITÀ A LAS DIRECTIVAS
• B.T. 7322/CEE
• EMC 89/336/CEE y actualizaciones sucesivas 93/68/CEE

CONTEUDO DO EMBALAJE
• 1 regulador electrónico de emparrador para fan coil
• 1 sonda de mínima (agua) NTC 10K
• 1 placa

CONTENUTO DELL'EMBALAJE
• 1 estructura
• 2 coberturas estéticas
• 1 manual de instrucciones

CONFORMITÀ A LAS DIRECTIVAS
• B.T. 7322/CEE
• EMC 89/336/CEE y actualizaciones sucesivas 93/68/CEE

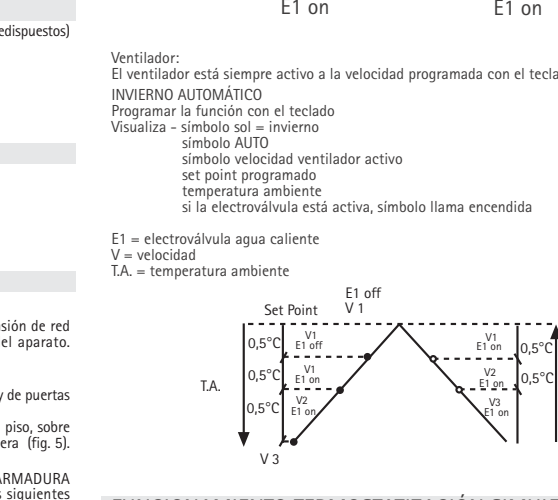
CONTEUDO DO EMBALAJE
• 1 regulador electrónico de emparrador para fan coil
• 1 sonda de mínima (agua) NTC 10K
• 1 placa

CONTEUDO DO EMBALAJE
• 1 estructura
• 2 coberturas estéticas
• 1 manual de instrucciones

CONFORMITÀ A LAS DIRECTIVAS
• B.T. 7322/CEE
• EMC 89/336/CEE y actualizaciones sucesivas 93/68/CEE

CONTEUDO DO EMBALAJE
• 1 regulador electrónico de emparrador para fan coil
• 1 sonda de mínima (agua) NTC 10K
• 1 placa

CONTEUDO DO EMBALAJE
• 1 estructura
• 2 coberturas estéticas
• 1 manual de instrucciones



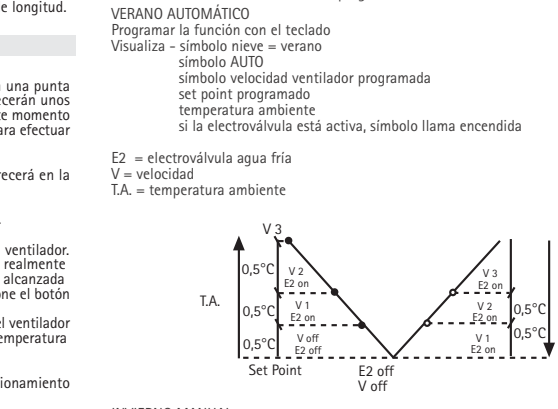
ANÄNDEN DER BETRIEBSPARAMETER

Bei im Status OFF befindlichen Thermostat die Taste OFF betätigen und gedrückt halten. Nach etwa 10 s zeigt das Display die Version der Firmware an. Mittels der Tasten V+ und V- ist es möglich, die Liste der Parameter durchzublättern, die mit den Tasten T+ und T- geändert werden kann. Betätigen Sie nach der Änderung aller Parameter die Taste A/M, um diese zu speichern und zum normalen Betrieb zurückzukehren, bzw. die Taste OFF, um zum normalen Betrieb zurückzukehren, ohne Änderungen an den Parametern vorzunehmen.

Parameter	Beschreibung	Werk	von - bis
P3	Maßeinheit der Temperatur °C	1 = °C 2 = °F	
P4	Funktionsweise	1 = Dauerbelüftung 2 = gleichzeitige Belüftung mit Thermostat 3 = Dauerbelüftung mit Thermostat	

Im Falle der Maßeinheit F erscheinen die Angaben in °C nicht auf dem Display.

ACHTUNG:
Die die Temperaturen betreffenden Parameter werden je nach gewählter Maßeinheit (Parameter 3) immer in °C oder °F ausgedrückt.



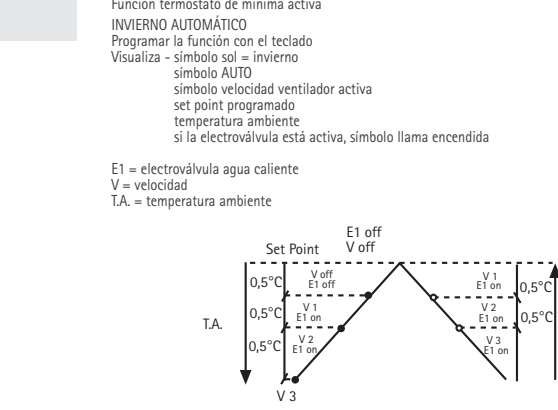
ANÄNDEN DER BETRIEBSPARAMETER

Bei im Status OFF befindlichen Thermostat die Taste OFF betätigen und gedrückt halten. Nach etwa 10 s zeigt das Display die Version der Firmware an. Mittels der Tasten V+ und V- ist es möglich, die Liste der Parameter durchzublättern, die mit den Tasten T+ und T- geändert werden kann. Betätigen Sie nach der Änderung aller Parameter die Taste A/M, um diese zu speichern und zum normalen Betrieb zurückzukehren, bzw. die Taste OFF, um zum normalen Betrieb zurückzukehren, ohne Änderungen an den Parametern vorzunehmen.

Parameter	Beschreibung	Werk	von - bis
P3	Maßeinheit der Temperatur °C	1 = °C 2 = °F	
P4	Funktionsweise	1 = Dauerbelüftung 2 = gleichzeitige Belüftung mit Thermostat 3 = Dauerbelüftung mit Thermostat	

Im Falle der Maßeinheit F erscheinen die Angaben in °C nicht auf dem Display.

ACHTUNG:
Die die Temperaturen betreffenden Parameter werden je nach gewählter Maßeinheit (Parameter 3) immer in °C oder °F ausgedrückt.



CONFORMIDAD A LAS NORMAS
• B.T. 7322/CEE
• EMC 89/336/CEE y actualizaciones sucesivas 93/68/CEE

CONFORMITÀ A LAS DIRECTIVAS
• B.T. 7322/CEE
• EMC 89/336/CEE y actualizaciones sucesivas 93/68/CEE

CONTEUDO DO EMBALAJE
• 1 regulador electrónico de emparrador para fan coil
• 1 sonda de mínima (agua) NTC 10K
• 1 placa

CONTENUTO DELL'EMBALAJE
• 1 estructura
• 2 coberturas estéticas
• 1 manual de instrucciones

CONFORMITÀ A LAS DIRECTIVAS
• B.T. 7322/CEE
• EMC 89/336/CEE y actualizaciones sucesivas 93/68/CEE

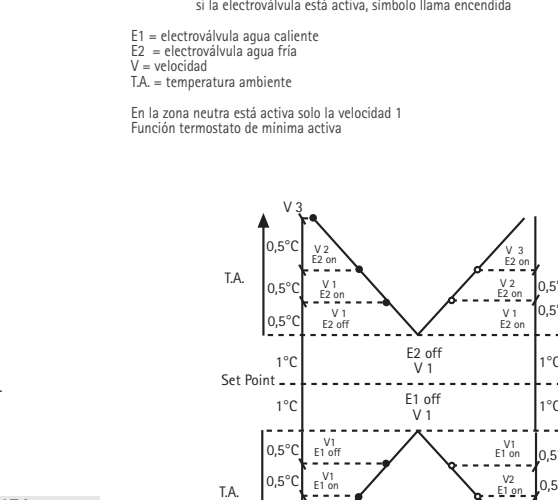
CONTEUDO DO EMBALAJE
• 1 regulador electrónico de emparrador para fan coil
• 1 sonda de mínima (agua) NTC 10K
• 1 placa

CONTEUDO DO EMBALAJE
• 1 estructura
• 2 coberturas estéticas
• 1 manual de instrucciones

CONFORMITÀ A LAS DIRECTIVAS
• B.T. 7322/CEE
• EMC 89/336/CEE y actualizaciones sucesivas 93/68/CEE

CONTEUDO DO EMBALAJE
• 1 regulador electrónico de emparrador para fan coil
• 1 sonda de mínima (agua) NTC 10K
• 1 placa

CONTEUDO DO EMBALAJE
• 1 estructura
• 2 coberturas estéticas
• 1 manual de instrucciones



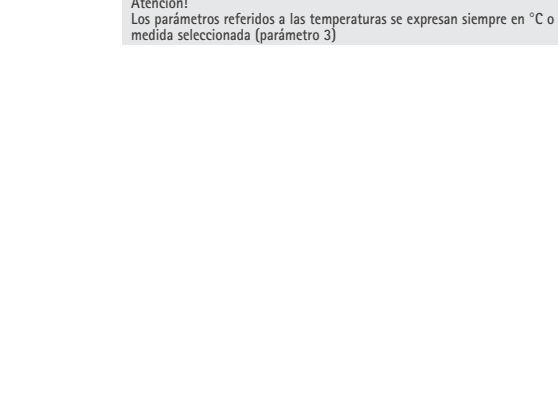
ANÄNDEN DER BETRIEBSPARAMETER

Bei im Status OFF befindlichen Thermostat die Taste OFF betätigen und gedrückt halten. Nach etwa 10 s zeigt das Display die Version der Firmware an. Mittels der Tasten V+ und V- ist es möglich, die Liste der Parameter durchzublättern, die mit den Tasten T+ und T- geändert werden kann. Betätigen Sie nach der Änderung aller Parameter die Taste A/M, um diese zu speichern und zum normalen Betrieb zurückzukehren, bzw. die Taste OFF, um zum normalen Betrieb zurückzukehren, ohne Änderungen an den Parametern vorzunehmen.

Parameter	Beschreibung	Werk	von - bis
P3	Maßeinheit der Temperatur °C	1 = °C 2 = °F	
P4	Funktionsweise	1 = Dauerbelüftung 2 = gleichzeitige Belüftung mit Thermostat 3 = Dauerbelüftung mit Thermostat	

Im Falle der Maßeinheit F erscheinen die Angaben in °C nicht auf dem Display.

ACHTUNG:
Die die Temperaturen betreffenden Parameter werden je nach gewählter Maßeinheit (Parameter 3) immer in °C oder °F ausgedrückt.



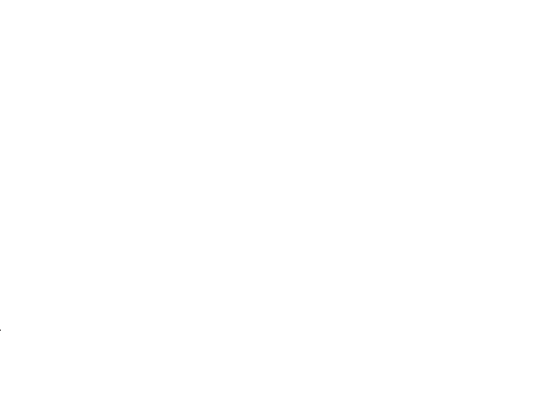
ANÄNDEN DER BETRIEBSPARAMETER

Bei im Status OFF befindlichen Thermostat die Taste OFF betätigen und gedrückt halten. Nach etwa 10 s zeigt das Display die Version der Firmware an. Mittels der Tasten V+ und V- ist es möglich, die Liste der Parameter durchzublättern, die mit den Tasten T+ und T- geändert werden kann. Betätigen Sie nach der Änderung aller Parameter die Taste A/M, um diese zu speichern und zum normalen Betrieb zurückzukehren, bzw. die Taste OFF, um zum normalen Betrieb zurückzukehren, ohne Änderungen an den Parametern vorzunehmen.

Parameter	Beschreibung	Werk	von - bis
P3	Maßeinheit der Temperatur °C	1 = °C 2 = °F	
P4	Funktionsweise	1 = Dauerbelüftung 2 = gleichzeitige Belüftung mit Thermostat 3 = Dauerbelüftung mit Thermostat	

Im Falle der Maßeinheit F erscheinen die Angaben in °C nicht auf dem Display.

ACHTUNG:
Die die Temperaturen betreffenden Parameter werden je nach gewählter Maßeinheit (Parameter 3) immer in °C oder °F ausgedrückt.



CONFORMIDAD A LAS NORMAS
• B.T. 7322/CEE
• EMC 89/336/CEE y actualizaciones sucesivas 93/68/CEE

CONFORMITÀ A LAS DIRECTIVAS
• B.T. 7322/CEE
• EMC 89/336/CEE y actualizaciones sucesivas 93/68/CEE

CONTEUDO DO EMBALAJE
• 1 regulador electrónico de emparrador para fan coil
• 1 sonda de mínima (agua) NTC 10K
• 1 placa

CONTENUTO DELL'EMBALAJE
• 1 estructura
• 2 coberturas estéticas
• 1 manual de instrucciones

CONFORMITÀ A LAS DIRECTIVAS
• B.T. 7322/CEE
• EMC 89/336/CEE y actualizaciones sucesivas 93/68/CEE

CONTEUDO DO EMBALAJE
• 1 regulador electrónico de emparrador para fan coil
• 1 sonda de mínima (agua) NTC 10K
• 1 placa

CONTEUDO DO EMBALAJE
• 1 estructura
• 2 coberturas estéticas
• 1 manual de instrucciones

CONFORMITÀ A LAS DIRECTIVAS
• B.T. 7322/CEE
• EMC 89/336/CEE y actualizaciones sucesivas 93/68/CEE

CONTEUDO DO EMBALAJE
• 1 regulador electrónico de emparrador para fan coil
• 1 sonda de mínima (agua) NTC 10K
• 1 placa

CONTEUDO DO EMBALAJE
• 1 estructura
• 2 coberturas estéticas
• 1 manual de instrucciones



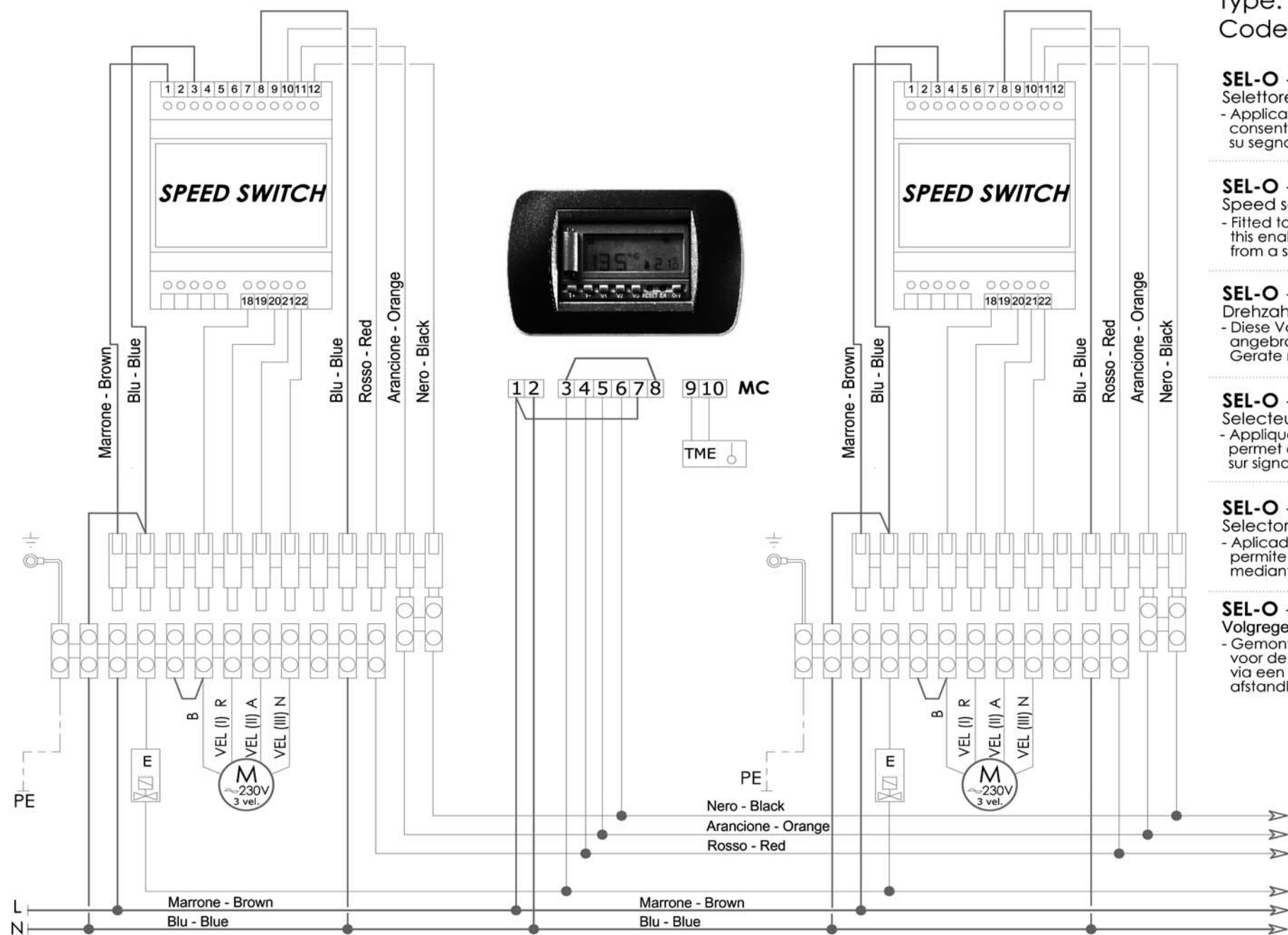
ANÄNDEN DER BETRIEBSPARAMETER

Bei im Status OFF befindlichen Thermostat die Taste OFF betätigen und gedrückt halten. Nach etwa 10 s zeigt das Display die Version der Firmware an. Mittels der Tasten V+ und V- ist es möglich, die Liste der Parameter durchzublättern, die mit den Tasten T+ und T- geändert werden kann. Betätigen Sie nach der Änderung aller Parameter die Taste A/M, um diese zu speichern und zum normalen Betrieb zurückzukehren, bzw. die Taste OFF, um zum normalen Betrieb zurückzukehren, ohne Änderungen an den Parametern vorzunehmen.

Parameter	Beschreibung	Werk	von - bis
P3	Maßeinheit der Temperatur °C	1 = °C 2 = °F	
P4	Funktionsweise	1 = Dauerbelüftung 2 = gleichzeitige Belüftung mit Thermostat 3 = Dauerbelüftung mit Thermostat	

Im Falle der Maßeinheit F erscheinen die Angaben in °C nicht auf dem Display.

ACHTUNG:
Die



Schema per applicazione con ventilconvettori canalizzabili
 Schema per applicazione con ventilconvettori canalizzabili
 - con comando su elettrovalvole.

Impianto a 2 tubi
 Two tube unit
 Anlage mit 2 Rohren
 Installation à 2 tuyauteries
 Sistema de climatización a 2 tubos
 Installatiemet 2 leidingen

Type: **SEL-O (MO-IV-IO)**
 Code: **9060137**

SEL-O - Cod. 9060137
 Selettore di velocità ricevente
 - Applicato sulla struttura dei ventilconvettori, consente il controllo di più apparecchi (Max 10) su segnale di un unico comando remoto (TMO503).

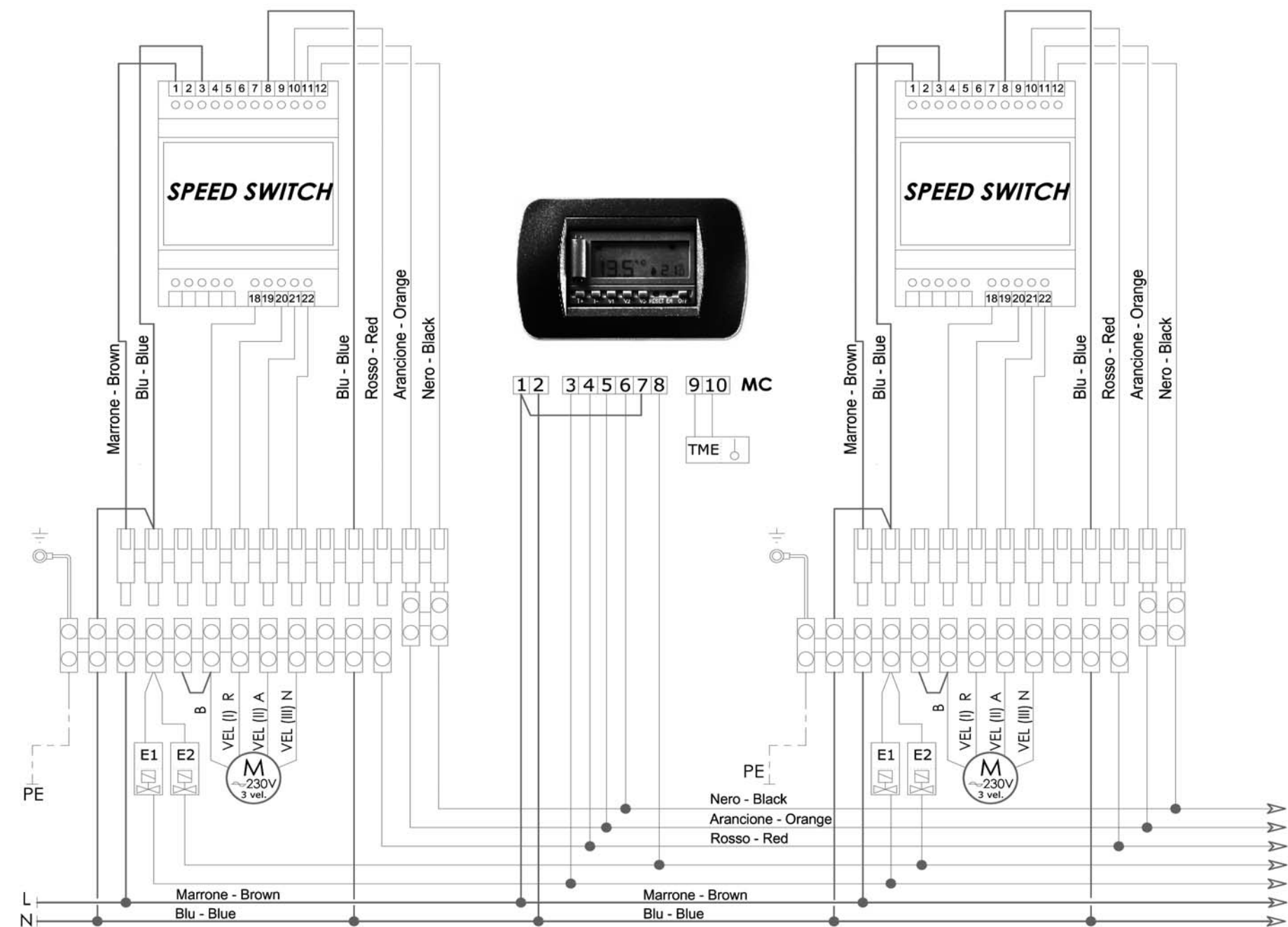
SEL-O - Cod. 9060137
 Speed selector receiver
 - Fitted to the frame of the fan coil, this enables up to ten units to be controlled by the signal from a single (TMO503).

SEL-O - Cod. 9060137
 Drehzahlwähler empfangen
 - Diese Vorrichtung wird an der Struktur der Gebläsekonvektoren angebracht und gestattet die Steuerung mehrerer (Max 10) Geräte mit dem Signal einer einzigen Fernbedienung (TMO503).

SEL-O - Cod. 9060137
 Selecteur de vitesse receptr
 - Appliqué sur la structure des ventilo-convecteurs, permet de contrôler plusieurs appareils (10 Maxi) sur signal d'une seule commande à distance (TMO503).

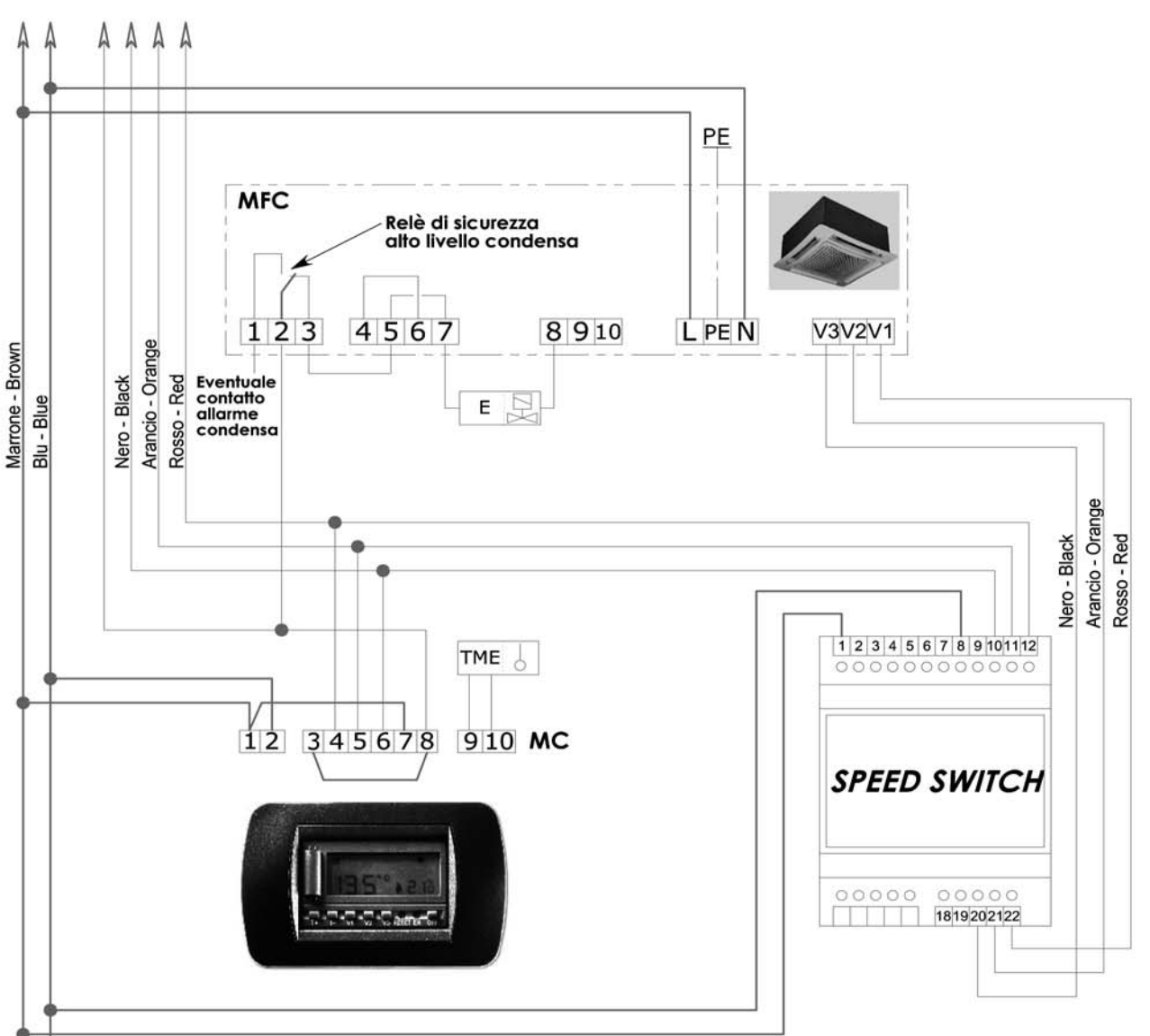
SEL-O - Cod. 9060137
 Selector de velocidad receptor
 - Aplicado en la estructura de los fan coils permite controlar varios aparatos (como máximo 10) mediante la señal de un único mando a distancia (TMO503).

SEL-O - Cod. 9060137
 Volgeregelaar voor de toerental-standen (slave).
 - Gemonteerd op de structuur van de ventilator-convector, voor de bediening van meerdere apparaten (max. 10) via een signaal afkomstig van een enkele afstandbediening. (TMO503)



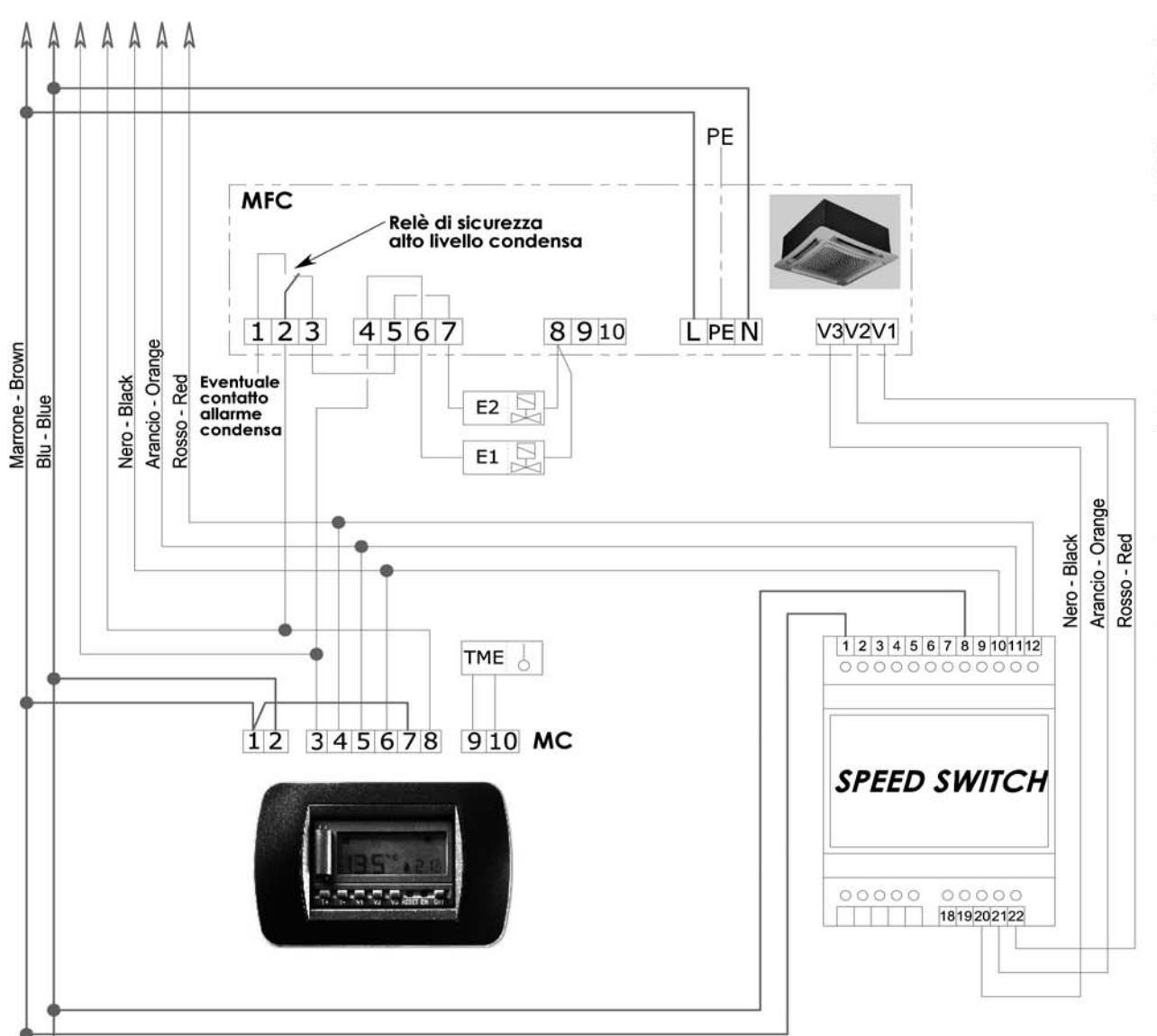
Schema per applicazione con ventilconvettori canalizzabili
 Schema per applicazione con ventilconvettori canalizzabili
 - con comando su elettrovalvole.

Impianto a 4 tubi
 Four tube unit
 Anlage mit 4 Rohren
 Installation à 4 tuyauteries
 Sistema de climatización a 4 tubos
 Installatie met 4 leidingen



Schema per applicazione con ventilconvettori cassette
 - con comando su elettrovalvole.

Impianto a 2 tubi
 Two tube unit
 Anlage mit 2 Rohren
 Installation à 2 tuyauteries
 Sistema de climatización a 2 tubos
 Installatiemet 2 leidingen



Schema per applicazione con ventilconvettori cassette
 - con comando su elettrovalvole.

Impianto a 4 tubi
 Four tube unit
 Anlage mit 4 Rohren
 Installation à 4 tuyauteries
 Sistema de climatización a 4 tubos
 Installatie met 4 leidingen

Type: **SEL-S**
 Code: **9079110**

SEL-S - Cod. 9079110
 Selettore di velocità ricevente
 - Applicato sulla struttura dei ventilconvettori, consente il controllo di più apparecchi (Max 10) su segnale di un unico comando remoto (TMO503).

SEL-S - Cod. 9079110
 Speed selector receiver
 - Fitted to the frame of the fan coil, this enables up to ten units to be controlled by the signal from a single (TMO503).

SEL-S - Cod. 9079110
 Drehzahlwähler empfangen
 - Diese Vorrichtung wird an der Struktur der Gebläsekonvektoren angebracht und gestattet die Steuerung mehrerer (Max 10) Geräte mit dem Signal einer einzigen Fernbedienung (TMO503).

SEL-S - Cod. 9079110
 Selecteur de vitesse receptr
 - Appliqué sur la structure des ventilo-convecteurs, permet de contrôler plusieurs appareils (10 Maxi) sur signal d'une seule commande à distance (TMO503).

SEL-S - Cod. 9079110
 Selector de velocidad receptor
 - Aplicado en la estructura de los fan coils permite controlar varios aparatos (como máximo 10) mediante la señal de un único mando a distancia (TMO503).

SEL-S - Cod. 9079110
 Volgeregelaar voor de toerental-standen (slave).
 - Gemonteerd op de structuur van de ventilator-convector, voor de bediening van meerdere apparaten (max. 10) via een signaal afkomstig van een enkele afstandbediening. (TMO503)

LEGENDA	LEGEND	LEGENDE
MFC - Morseletta Fan Coil	MFC - Fan Coil terminal board	MFC - Klemmenbord
MC - Morseletta del comando	MC - Wiring terminal board	MC - Ventilator-convector
M - Motorventilatore	M - Fan	M - Klemmenbord Bedienung
TME - Sonda di minima TME	TME - Sonda di minima TME (ut-out thermostat)	M - Motorventilator
E - Valvola acqua	E - Water valve	TME - Uitschakelthermostaat TME
E1 - Valvola acqua calda	E1 - Hot water valve	E - Waterklep
E2 - Valvola acqua fredda	E2 - Cold water valve	E1 - Klep WARM water
B - Azzurro	B - Light blue	E2 - Klep KOUD water
R - Rosso	R - Red	B - Donkerblauw
A - Arancio	A - Orange	R - Rojo
N - Nero	N - Black	A - Oranje
		N - Zwart
LEGENDE	LE'GENDE	LEVENDA
MFC - Klemmenbrett des Fan Coil	MFC - Bornier du ventilator-convecteur	MFC - Borna de conexiòn del ventilatorconvector
MC - Verdrahtungs-Klemmenbrett	MC - Bornier de cablage	MC - Borna de conexiòn de cablado
M - Motorventilator	M - Motorventilateur	M - Motorventilador
TME - Mindesttemperatursonde	TME - Sonda de température minimum TME	TME - Sonda TME de minima
E - Wasserventil	E - Vanne à eau	E - Válvula agua
E1 - Warmwasserventil	E1 - Vanne eau chaude	E1 - Válvula agua caliente
E2 - Kaltwasserventil	E2 - Vanne eau froide	E2 - Válvula agua fría
B - Hellblau	B - Bleu	B - Azul claro
R - Rot	R - Rouge	R - Rojo
A - Orange	A - Orange	A - Naranja
N - Schwarz	N - Noir	N - Negro