

**MANUALE DI INSTALLAZIONE,
USO E MANUTENZIONE DEI VENTILCONVETTORI
Carisma Fly**

**FAN COIL Carisma Fly INSTALLATION,
USE AND MAINTENANCE MANUAL**

**MANUEL D'INSTALLATION, D'UTILISATION
ET D'ENTRETIEN DES VENTILO-CONVECTEURS
Carisma Fly**

**HANDBUCH FÜR INSTALLATION,
GEBRAUCH UND WARTUNG
DER GEBLÄSE-KONVEKTOREN Carisma Fly**

**MANUAL DE INSTALACIÓN, USO Y MANTENIMIENTO
DE LOS VENTILADORES CONVECTORES
Carisma Fly**

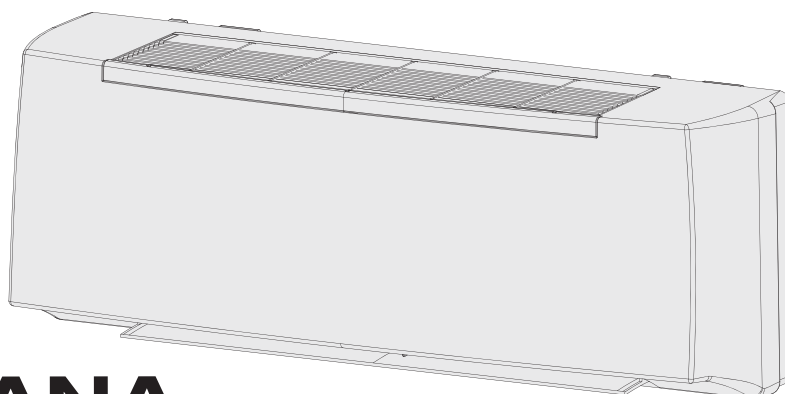
**HANDLEITUNG VOOR DE INSTALLATIE, HET GEBRUIK
EN HET ONDERHOUD VAN DE VENTILATORS-CONVECTORS
Carisma Fly**

Ventil Carisma Fly



mod.

**CVP-T
CVP-MB**



SABIANA
IL CLIMA AMICO

A leading brand of  **AFG**

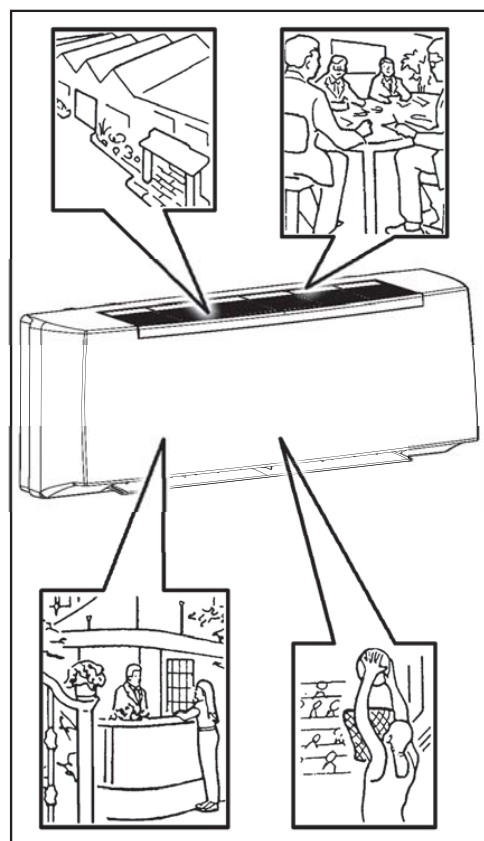
Via Piave, 53 • 20011 Corbetta (MI) • ITALY
Tel. +39.02.97203.1 ric. autom. • Fax +39.02.9777282 - +39.02.9772820
E-mail: info@sabiana.it • Internet: www.sabiana.it

E 04/15
F 04/15

Cod. 4050935

INDICE		INDEX	
Scopo	2	Application	2
Identificazione macchina	3	Identifying the appliance	3
Trasporto	4	Transport	4
Pesi e dimensioni unità imballata	4	Weights and dimension packed unit	4
Note generali alla consegna	5	General notes on delivery	5
Avvertenze generali	5	General warnings	5
Regole fondamentali di sicurezza	6	Fundamental safety rules	6
Prescrizioni di sicurezza	7	Safety rules	7
Limiti di impiego	8	Operating limits	8
Smaltimento	8	Waste disposal	8
Caratteristiche tecniche	9	Technical characteristics	9
Scelta della posizione dell'unità	10	Selection of position of the unit	10
Installazione meccanica	11	Mechanical installation	11
Collegamento idraulico	12	Hydraulic connections	12
Collegamenti elettrici	15	Electrical connections	15
Mod. CVP-T	16	Mod. CVP-T	16
Montaggio del ricevitore	17	Mounting the receiver	17
Scheda elettronica	18	Electronic board	18
Telecomando	20	Infra-red remote control	20
Mod. CVP-MB	31	Mod. CVP-MB	31
Scheda elettronica	32	Electronic board	32
Funzionamento Master-Slave	34	Master-Slave operation	34
Linea seriale RS485	35	RS485 serial line	35
Comando a parete T-MB	38	T-MB wall-mounted controller	38
Resistenza elettrica EH	53	EH Electrical heater	53
Pulizia, manutenzione, ricambi	62	Nettoyage, entretien et pièces de rechange	62
Ricerca guasti	63	Troubleshooting	63
Perdite di carico lato acqua	64	Pressure drop table	64
Dichiarazione di conformità	65	Declaration of conformity	65

SCOPO	APPLICATION
-------	-------------



ISTRUZIONI ORIGINALI

PRIMA DI INSTALLARE L'APPARECCHIO LEGGERE ATTENTAMENTE QUESTO MANUALE

I Ventilconvettori sono stati ideati, progettati e costruiti per riscaldare/raffrescare qualsiasi ambiente civile, industriale, commerciale e sportivo.

L'apparecchio non può essere impiegato:

- per il trattamento dell'aria all'aperto
- per l'installazione in ambienti umidi
- per l'installazione in atmosfere esplosive
- per l'installazione in atmosfere corrosive

Verificare che l'ambiente in cui è installato l'apparecchio non contenga sostanze che generino un processo di corrosione delle alette in alluminio.

Gli apparecchi sono alimentati con acqua calda/fredda a seconda che si voglia riscaldare o raffreddare l'ambiente.

Questo apparecchio è destinato ad essere utilizzato da utenti esperti o formati nei negozi, nell'industria leggera e nelle aziende agricole, o per uso commerciale da parte di personale non esperto.

L'apparecchio non è destinato ad essere usato da persone (bambini compresi) le cui capacità fisiche, sensoriali o mentali siano ridotte, oppure con mancanza di esperienza o di conoscenza, a meno che esse abbiano potuto beneficiare, attraverso l'intermediazione di una persona responsabile della loro sicurezza, di una sorveglianza o di istruzioni riguardanti l'uso dell'apparecchio.

I bambini devono essere sorvegliati per sincerarsi che non giochino con l'apparecchio.

CAREFULLY READ THIS MANUAL BEFORE INSTALLING THE APPLIANCE

The fan coils are conceived, designed and produced to heat/cool all civil, industrial, commercial or sports premises.

The appliance may not be used:

- for outdoor air treatment
- for installation in moist rooms
- for installation in explosive atmospheres
- for installation in corrosive atmospheres

Make sure that the environment where the appliance is installed does not contain substances that cause the corrosion of the aluminium fins.

The units are supplied with hot or cold water, depending on whether the environment is to be heated or cooled.

This unit is intended to be used by expert or trained users in shops, in light industry and on farms, or for commercial use by lay persons.

This unit is not intended for use by persons (including children) with reduced physical, sensory or mental capabilities, or lack of experience and knowledge, unless they have been given supervision or instruction concerning use of the appliance by a person responsible for their safety.

Children should be supervised to ensure that they do not play with the appliance.

TABLE DES MATIÈRES	INHALT	ÍNDICE	INHOUD
But	2	Objetivo	2
Identification des machines	3	Identificación máquina	3
Transport	4	Transporte	4
Poids et dimensions de l'unité emballée	4	Peso y dimensión unidad embalado	4
Remarques générales pour la livraison	5	Notas generales para la entrega	5
Généralités	5	Advertencias generales	5
Règles fondamentales de sécurité	6	Normas fundamentales de seguridad	6
Consignes de sécurité	7	Prescripciones de seguridad	7
Limites d'emploi	8	Limites de uso	8
Élimination	8	Eliminación	8
Caractéristiques techniques	9	Características técnicas	9
Choix de la position de l'unité	10	Elección de la posición de la unidad	10
Installation mécanique	11	Instalación mecánica	11
Raccordement hydraulique	12	Conexión hidráulica	12
Branchements électriques	15	Conexiones eléctricas	15
Mod. CVP-T	16	Mod. CVP-T	16
Montage du récepteur	17	Montaje del receptor	17
Carte électronique	18	Tarjeta electrónica	18
Télécommande	20	Mando a distancia	20
Mod. CVP-MB	31	Mod. CVP-MB	31
Carte électronique	32	Tarjeta electrónica	32
Fonctionnement Maître-Esclave	34	Funcionamiento Master-Slave	34
Ligne série RS485	35	Linea en serie RS485	35
Commande murale T-MB	38	Control de pared T-MB	38
Batterie électrique EH	53	Batería eléctrica EH	53
Nettoyage, entretien et pièces de rechange	62	Limpieza, mantenimiento, repuestos	62
Dépannage	63	Búsqueda de averías	63
Pertes de charge côté eau	64	Pérdidas de carga lado agua	64
Déclaration de conformité	65	Declaración de conformidad	65

BUT	ZWECKBESTIMMUNG	OBJETIVO	DOEL
-----	-----------------	----------	------

AVANT D'INSTALLER L'APPAREIL LIRE ATTENTIVEMENT CE MANUEL

Les ventilto-convecteurs ont été conçus et construits pour chauffer/rafraîchir n'importe quelle ambiance civile, industrielle, commerciale et sportive.

L'appareil ne peut pas:

- pour le traitement de l'air en plein air
- être installé dans des locaux humides
- être installé dans des atmosphères explosives
- être installé dans des atmosphères corrosives

Vérifier que la pièce dans laquelle l'appareil est installé ne contient pas de substances pouvant engendrer la corrosion des ailettes en aluminium.

Les appareils sont alimentés avec de l'eau chaude/froide selon qu'on veut chauffer ou rafraîchir l'ambiance.

Cet appareil est destiné à être utilisé par des utilisateurs expérimentés ou des formats dans les magasins, chez des artisans et dans des fermes, ou à des fins commerciales par des non-experts.

L'appareil n'est pas prévu pour être utilisé par des personnes (y compris les enfants) dont les capacités physiques, sensorielles ou mentales sont réduites, ou dénuées d'expérience ou de connaissance, sauf si elles ont pu bénéficier, par l'intermédiaire d'une personne responsable de leur sécurité, d'une surveillance ou d'instructions préalables concernant l'utilisation de l'appareil.

Il convient de surveiller les enfants pour s'assurer qu'ils ne jouent pas avec l'appareil.

BEVOR DAS GERÄT INSTALLIERT WIRD, SOLLTE DIESES HANDBUCH SORGFÄLTIG GELESEN WERDEN

Die Gebläsekonvektoren wurden konzipiert, entworfen und gebaut, um zivil, industriell, gewerblich und zu sportlichen Zwecken genutzte Räume zu heizen bzw. zu kühlen.

Die Geräte darf nicht eingesetzt werden für:

- die Aufbereitung der Luft im Freien
- die Installation in feuchten Räumen
- die Installation in explosiver Atmosphäre
- die Installation in korrosiver Atmosphäre

Überprüfen, dass der Raum, in dem das Gerät installiert wird, keine Stoffe enthält, die einen Korrosionsprozess der Aluminiumrippen bewirken.

Je nachdem, ob der Raum geheizt oder gekühlt werden soll, werden die Geräte mit warmem oder kaltem Wasser versorgt.

Dieses Gerät ist dafür bestimmt, durch erfahrene Benutzer oder Formate in Geschäften verwendet werden, in der Leichtindustrie und auf Bauernhöfen, oder für die kommerzielle Nutzung von Nicht-Experten.

Dieses Gerät ist nicht dafür bestimmt, durch Personen (einschließlich Kinder), mit eingeschränkten physischen, sensorischen oder geistigen Fähigkeiten und/oder mangels Erfahrung und/oder mangels Wissen benutzt zu werden, es sei denn sie werden durch eine für ihre Sicherheit zuständige Person beaufsichtigt oder erhalten von ihr Anweisungen, wie das Gerät zu benutzen ist.

Kinder sollten beaufsichtigt werden, um sicherzustellen, dass sie nicht mit dem Gerät spielen.

ANTES DE INSTALAR EL APARATO LEA ATENTAMENTE ESTE MANUAL

Los fan coils han sido diseñados, proyectados y contruidos para calentar/refrescar toda clase de ambiente domestico, industrial, comercial y deportivo.

Los aparatos no se pueden usar para:

- el tratamiento del aire al aire libre
- su instalación en locales húmedos
- su instalación en atmósferas explosivas
- su instalación en atmósferas corrosivas

Compruebe que la estancia en la que se está instalado el aparato no contenga sustancias que generen un proceso de corrosión de las aletas de aluminio.

Los aparatos están alimentados con agua caliente/fría según se desee calentar o refrescar el ambiente.

Este aparato está diseñado para ser utilizado por los usuarios o formatos experimentados en las tiendas, en la industria ligera y en granjas, o para el uso comercial por los no expertos.

Este aparato no debe ser utilizado por personas (incluidos niños) cuyas capacidades físicas, sensoriales o mentales estén disminuidas o que carezcan de experiencia y conocimientos, a no ser que ellas hayan podido beneficiar, a través de la intermediación de una persona responsable de su seguridad, de una vigilancia o de instrucciones relativas al uso del aparato.

Los niños han de vigilarse para asegurarse de que no jueguen con el aparato.

VÓÓR DE INSTALLATIE VAN HET APPARAAT NEEMT U AANDACHTIG DEZE HANDLEIDING DOOR

De ventilatorconvectors werden ontworpen om privé-ruimtes, industriële, commerciële en sportieve ruimtes te verwarmen/af te koelen.

De ventilators-convectors mag niet worden gebruikt:

- voor de zuivering van de buitenlucht
- voor installatie in vochtige ruimten
- voor installatie in ruimten waar ontploffingsgevaar heerst
- voor installatie in corrosieve omgevingen

Controleer of de omgeving waarin het apparaat geïnstalleerd is geen stoffen bevat die een roestproces van de aluminium ribben op gang brengen.

De apparaten worden gevoed met warm/koud water, naargelang men de ruimte wenst af te koelen of te verwarmen.

Dit apparaat is bedoeld om te worden gebruikt door ervaren gebruikers of formaten in winkels, in de lichte industrie en op boerderijen, of voor commercieel gebruik door niet-deskundigen.

Het apparaat is niet bestemd voor gebruik door personen (kinderen inbegrepen) met beperkte fysieke, sensorische of mentale capaciteiten of met onvoldoende ervaring of kennis, tenzij ze gebruik hebben kunnen maken, dankzij het toedoen van iemand die verantwoordelijk is voor hun veiligheid, van toezicht of aanwijzingen over het gebruik van het apparaat.

Kinderen dienen onder toezicht te staan om zich ervan te verzekeren dat zij niet met het apparaat spelen.

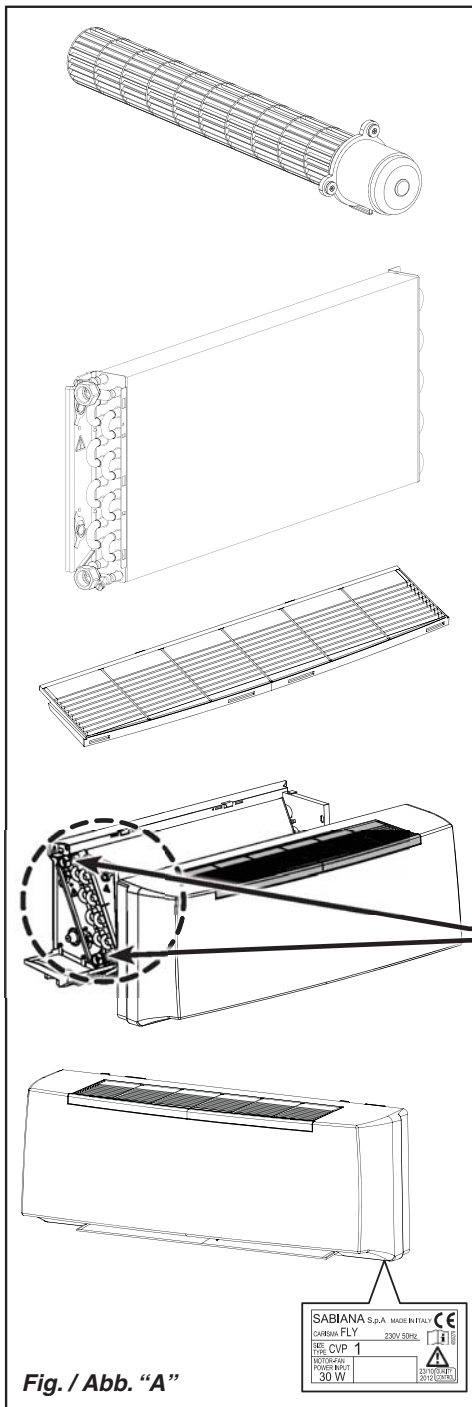
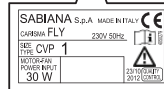


Fig. / Abb. "A"



I componenti principali sono:
MANTELLINO DI COPERTURA in materiale sintetico antiurto. È facilmente smontabile per una completa accessibilità dell'apparecchio.

La griglia di ripresa dell'aria, facente parte del mobiletto, è di tipo ad alette fisse e posizionato sulla parte superiore.

GRUPPO VENTILATORE
Costituito da ventilatore tangenziale, particolarmente silenzioso con girante in plastica bilanciata staticamente e dinamicamente, direttamente calettata sull'albero motore.

MOTORE ELETTRICO
Di tipo monofase tensione 230V/50 Hz, isolamento B e klixon integrato. La variazione di velocità del ventilatore avviene con l'impiego di autotrasformatore a 6 diverse tensioni in uscita. Gli apparecchi utilizzano, come standard, 3 velocità predefinite con la possibilità, in fase di messa a punto dell'impianto, di poterle modificare.

BATTERIA DI SCAMBIO TERMICO
È costruita con tubi di rame ed alette in alluminio fissate ai tubi con procedimento di mandrinatura meccanica. La batteria è dotata di 2 attacchi Ø 1/2" gas femmina. I collettori delle batterie sono corredati di sfoghi d'aria e di scarichi d'acqua Ø 1/8" gas.

LA POSIZIONE DEGLI ATTACCHI È SOLO A SINISTRA, GUARDANDO L'APPARECCHIO.

FILTRO di materiale sintetico regenerabile.

BACINELLA RACCOLTA CONDENSA in materiale plastico, realizzata a forma di L e fissata alla struttura interna.

IDENTIFICAZIONE MACCHINA

A bordo di ogni singola macchina è applicata l'etichetta di identificazione riportante i dati del costruttore ed il tipo di macchina.

(vedi Fig. "A")

The main components are:
impact-proof synthetic material CASING.
It can be easily disassembled for complete access to the appliance.

The air intake grill forming part of the cabinet, has fixed flaps and is positioned on the upper part.

FAN ASSEMBLY
Consisting of tangential fan, particularly silent with statically and dynamically balanced plastic propeller, directly tapered onto the motor shaft.

ELECTRIC MOTOR
Of 230V/50 Hz single-phase voltage, B insulation and integrated klixon type. The fan's speed is changed by using an auto-transformer with 6 different output voltages. The appliances standard use 3 pre-defined speeds with the possibility of modifying them during system precision adjustment.

HEAT EXCHANGE COIL
Made with aluminium finned copper tubes. The exchanger has two 1/2" female gas connections. Coil headers with air vents and water drain outlets (1/8" dia. gas).

THE CONNECTIONS ARE ONLY ON THE LEFT HAND SIDE FACING THE UNIT.

Regenerable synthetic **FILTER.**

CONDENSATE DRAIN PAN, plastic, L-shaped, fixed to internal structure.

IDENTIFYING THE APPLIANCE

Each unit is supplied with an identification plate giving details of the manufacturer and the type of appliance.

(see Fig. "A")

Les composants principaux sont:
CARROSSERIE en matériel synthétique antichoc. Il est facilement démontable pour accéder totalement à l'appareil.

La grille de reprise d'air, faisant partie du meuble est de type à ailettes fixes et placé sur la partie supérieure.

GROUPE VENTILATEUR
Constitué d'un ventilateur tangential, particulièrement silencieux avec rotor et dynamisch ausgeglichener Lauffrad aus Kunststoff, das direkt mit der Motorwelle verzahnt ist.

MOTEUR ÉLECTRIQUE
De type monophasé, tension 230V/50 Hz, isolation B et klixon intégré. La variation de vitesse du ventilateur s'effectue avec l'utilisation d'un auto-transformateur à 6 tensions différentes en sortie. Les appareils utilisent, comme standard, 3 vitesses prédéfinies avec la possibilité, en phase de mise au point de l'installation, de pouvoir les modifier.

BATTERIE D'ÉCHANGE THERMIQUE
Construite avec des tubes en cuivre et des ailettes en aluminium fixées aux tubes par dudgeonnage mécanique. La batterie est équipée de deux raccords Ø 1/2" gaz femelle. Les collecteurs des batteries sont dotés de purgeurs d'air et de sorties d'eau Ø 1/8" gaz.

LA POSITION DES RACCORDS EST SEULEMENT À GAUCHE, QUAND ON REGARDE L'APPAREIL.

FILTRE en matière synthétique régénérable.

BAC DE RECUPERATION DES CONDENSATS, en matière plastique, réalisé en forme de "L" et fixé à la structure interne.

IDENTIFICATION DES MACHINES

Une étiquette d'identification est appliquée sur chaque machine; elle indique les données du constructeur et le type de machine.

(voir Fig. "A")

Das Gerät setzt sich hauptsächlich aus folgenden Bauteilen zusammen:
GEHÄUSE
Stoßfestes Kunststoffmaterial. Zum gänzlichen Erreichen des Geräts einfach zerlegbar.

Das zum Möbelstück gehörende Luft-einlassgitter besitzt feste Klappen und ist auf der Oberseite angebracht.

GEBLÄSE
Bestehend aus besonders leiser Tangentialventilator mit statisch und dynamisch ausgeglichener Lauffrad aus Kunststoff, das direkt mit der Motorwelle verzahnt ist.

ELEKTROMOTOR
Wechselstrom Spannung 230 V/50 Hz, Isolierung B und eingebautem Klixon. Die Änderung der Ventilatorzahl erfolgt mithilfe eines Spartransformators mit 6 unterschiedlichen Ausgangsspannungen. Die Geräte verwenden serienmäßig 3 festgelegte Drehzahlen, die bei der Feineinstellung der Anlage geändert werden können.

WÄRMETAUSCHER-BATTERIE
Bestehend aus Kupferrohren mit maschinell aufgezogenen Aluminiumlamellen. Die Wärmetauscher sind mit zwei Anschlüssen mit Innengewinde ø 1/2" Gas versehen. Die Sammler der Wärmetauscher sind mit Entlüftungsöffnungen und Wasserablass-Anschlüssen ø 1/8" Gas versehen.

DIE ANSCHLÜSSE BEFINDEN SICH VON VORNE GESEHEN NUR LINKS.

FILTER aus regenerierbarem Synthetikmaterial.

An der Innenstruktur befestigte, L-förmige **KONDENSATWANNE** aus Kunststoff.

KENNZEICHNUNG DES GERÄTS

Jedes Gerät ist mit einem Typenschild gekennzeichnet, auf dem die Daten des Herstellers und der Typ des Geräts angegeben sind.

(siehe Abb. "A")

Los componentes principales son:
MUEBLE DE COBERTURA en material sintético antichoque. Se puede desmontar fácilmente para acceder completamente al aparato.

La rejilla de recuperación del aire, que forma parte del mueble, es del tipo con aletas fijas, colocada en la parte superior.

GRUPO VENTILADOR
Formado por ventilador tangencial, extremadamente silencioso con rotor de plástico equilibrado estática y dinámicamente, directamente ensamblado al eje motor.

MOTOR ELÉCTRICO
De tipo monofase con tensión de 230V/50 Hz, aislamiento B y klixon integrado. La variación de velocidad del ventilador se realiza usando el auto-transformador de 6 tensiones de salida diferentes. Los aparatos, como estándar, utilizan 3 velocidades preconfiguradas con la posibilidad de modificarlas en fase de puesta a punto de la instalación.

BATERÍA DE INTERCAMBIO TÉRMICO
Se compone de tubos de cobre y aletas en aluminio fijadas a los tubos con un procedimiento de mandrilado mecánico. La batería tiene 2 conexiones Ø 1/2" gas hembra. Los colectores de las baterías tienen alivios de aire y descargas de agua Ø 1/8" gas.

LA POSICIÓN DE LAS CONEXIONES ES SÓLO EN LA PARTE IZQUIERDA MIRANDO AL APARATO DESDE ENFRENTE.

FILTRO en material sintético regenerable.

BARDEJA DE CONDENSADOS, en material plástico, con forma de "L" y asegurada a la estructura interna.

IDENTIFICACIÓN DE LA MÁQUINA

Cada máquina lleva una placa de identificación en la que figuran los datos del fabricante y el tipo de máquina de que se trata.

(véase la Fig. "A")

De voornaamste onderdelen zijn:
BEHUIZING
Synthetisch, schokwerend materiaal. Gemakkelijk demonteerbaar, zodat het toestel volledig toegankelijk is.

Het rooster voor luchtafname, dat deel uitmaakt van het meubel, is van het type met vaste vinnen en bevindt zich aan de bovenkant.

VENTILATORGROEP
Het bestaat uit een tangentiële ventilator, bijzonder geruisloos, met statisch en dynamisch uitgebalanceerde plastic rotor, rechtstreeks verbonden met de as van de motor.

ELEKTRISCHE MOTOR
Van het type monofase spanning 230V/50 Hz, isolatie B en geïntegreerde klixon. De snelheidsverandering van de ventilator gebeurt met behulp van een spaartransformator met 6 verschillende spanningen op de uitgang. De toestellen gebruiken standaard 3 vooraf gedefinieerde snelheden met de mogelijkheid om die te wijzigen tijdens de fase waarin het systeem op punt wordt gesteld.

BATTERIJ WARMTEWISSELING
Samengesteld uit koperen buizen en aluminium ribben die met een mechanisch procédé aan de buizen bevestigd zijn. De batterij voorzien van 2 vrouwelijke gasaansluitingen van Ø 1/2". De collectors van de batterijen zijn uitgerust met luchtuitlaten en waterafvoerpijpen van Ø 1/8" gas.

DE POSITIE VAN DE AANSLUITINGEN IS LINKS, ALS MEN VÓÓR HET APPARAAT STAAT.

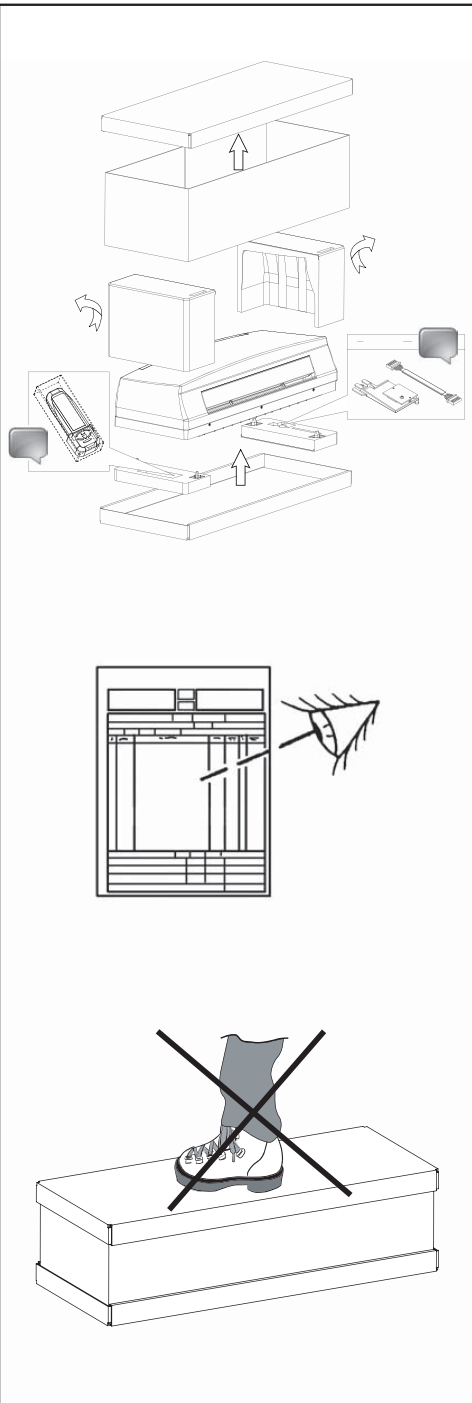
Herbruikbare **FILTER** in synthetisch materiaal.

OPVANGBAK CONDENSATIEWATER, uitgevoerd in L-vorm en vastgemaakt aan de binnenstructuur.

IDENTIFICATIE APPARAAT

Aan boord van elk apparaat wordt een identificatielabel aangebracht met de gegevens van de fabrikant en het type machine.

(zie Fig. "A")




TRASPORTO

L'apparecchio viene imballato in scatole di cartone.

Una volta che l'apparecchio è disimballato controllare che non vi siano danni e che corrisponda alla fornitura.

In caso di danni o di sigla dell'apparecchio non corrispondente a quanto ordinato, rivolgersi al proprio rivenditore citando la serie e il modello.

 : solo per unità **CVP-T**

PESI E DIMENSIONI UNITÀ IMBALLATA

TRANSPORT

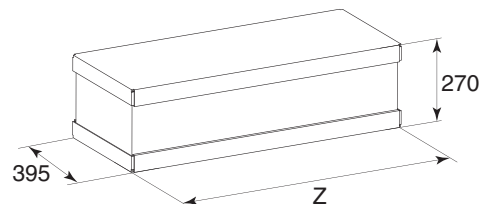
The appliance is supplied in cardboard packaging.

After unpacking the appliance, make sure it is undamaged and corresponds to the unit requested.

In the event of damage or if the identification code does not correspond to that ordered, contact your dealer immediately, quoting the series and model.

 : **CVP-T** model only

WEIGHTS AND DIMENSIONS PACKED UNIT




TRANSPORT

L'appareil est emballé dans des boîtes en carton.

Après avoir déballé l'appareil, contrôler qu'il n'a subi aucun dommage et qu'il correspond bien à la fourniture.

En cas de dommages ou si le sigle de l'appareil ne correspond pas à ce qui a été commandé, s'adresser au revendeur en indiquant la série et le modèle.

 : seulement pour unité **CVP-T**

POIDS ET DIMENSIONS DE L'UNITE EMBALLEE

TRANSPORT

Das Gerät wird in Kartons verpackt.

Kontrollieren Sie beim Auspacken sofort, ob das Gerät unversehrt ist, und ob es mit den Angaben in den Versandpapieren übereinstimmt.

Falls Schäden festgestellt werden sollten, oder wenn die Artikelnummer nicht mit dem bestellten Gerät übereinstimmt, wenden Sie sich bitte an Ihren Händler. Geben Sie bei Rückfragen immer Serie und Gerätemodell an.

 : nur für Geräte **CVP-T**

GEWICHT UND DIMENSIONEN VERPACKTES GERÄT

TRANSPORTE

El aparato viene embalado en caja de cartón.

Cuando se desembala el aparato, es preciso comprobar que no tenga desperfectos y que se corresponda con el suministro previsto.

En caso de daños o de sigla del aparato no correspondiente con la del pedido, dirigirse al revendedor indicando la serie y el modelo.

 : solo para modelos **CVP-T**

PESO Y DIMENSIÓN UNIDAD EMBALADO

TRANSPORT

Het apparaat wordt in een kartonnen doos verpakt.

Eens het apparaat van zijn verpakking ontdaan, controleert u de integriteit en conformiteit van het apparaat.

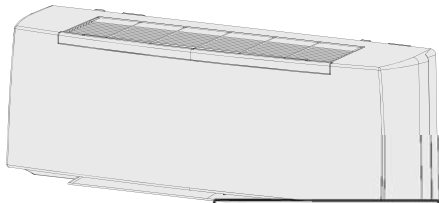
In geval van beschadigingen, of indien het apparaat niet overeenkomt met de bestelling, wendt u zich tot uw verkoper, met vermelding van het serienummer en het model.

 : alleen voor unit **CVP-T**

GEWICHT EN AFMETINGEN VERPAKTE EENHEID

Mod.	1	2	3	4
	Peso - Weight - Poids - Gewicht - Peso - Gewicht			
kg	11	11	14	14

Mod.	1	2	3	4
	Dimensioni - Dimensions - Dimensions - Dimensionen - Dimensión - Afmetingen			
mm Z	950	950	1255	1255



NOTE GENERALI ALLA CONSEGNA

- Apparecchio.
- Libretto di istruzioni e manutenzione.

AVVERTENZE GENERALI

Dopo aver aperto e tolto l'imballo, accertarsi che il contenuto sia quello richiesto e che sia integro. In caso contrario, rivolgersi al rivenditore ove si è acquistato l'apparecchio.

ATTENZIONE!
Nella parte interna dell'imballo superiore è presente la dima di installazione.

Livello di pressione sonora ponderata in scala A < 70 dB(A)

I ventilconvettori sono stati studiati per riscaldare e/o condizionare gli ambienti e devono quindi essere utilizzati solamente per questo. Si esclude qualsiasi responsabilità per i danni eventuali causati da un uso improprio.

Questo libretto deve accompagnare sempre l'apparecchio in quanto parte integrante dello stesso.

Ogni riparazione o manutenzione dell'apparecchio deve essere eseguita da personale specializzato e qualificato.

Non si risponde in caso di danni provocati da modifiche o manomissioni dell'apparecchio.

GENERAL NOTES ON DELIVERY

- Appliance.
- Instruction and maintenance manual.

GENERAL WARNINGS

After removing the packaging, make sure the contents are as requested and not damaged. If this is not the case, contact the dealer where you bought the appliance.

IMPORTANT!
The installation template is present inside the upper packaging.

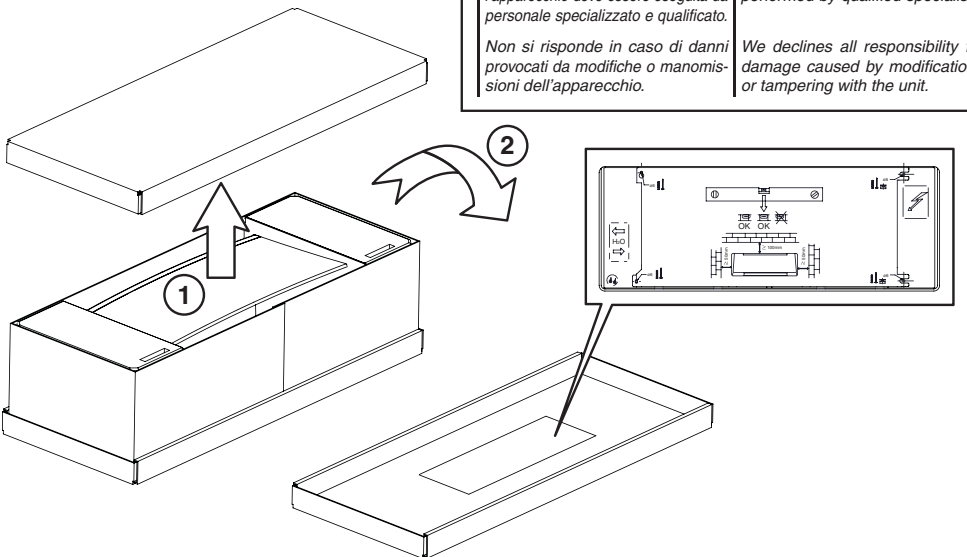
The A-weighted sound pressure level < 70 dB(A)

The fan coils have been designed for room heating and/or air conditioning and must be used exclusively for that purpose. We declines all responsibility for damage caused by their improper use.

This booklet is an integral part of the appliance and must always accompany the unit.

All repairs or maintenance must be performed by qualified specialists.

We declines all responsibility for damage caused by modifications or tampering with the unit.



REMARQUES GENERALES POUR LA LIVRAISON

- Appareil.
- Instructions d'installation et d'entretien.

GENERALITES

Après avoir ouvert et retiré l'emballage, s'assurer que le contenu est conforme et qu'il est en parfait état. En cas contraire s'adresser au revendeur où l'appareil a été acheté.

ATTENTION!
Sur la partie interne de l'emballage supérieur se trouve le gabarit d'installation.

Le niveau de pression sonore pondéré A < 70 dB(A)

Les ventilo-convecteurs ont été conçus pour chauffer et/ou climatiser les pièces et ne doivent être destinés qu'à cet usage. Il exclut toute responsabilité en cas de dommages causés par un emploi anormal.

Cette notice doit toujours accompagner l'appareil car elle en fait partie intégrante.

Toutes les réparations ou entretiens de l'appareil doivent être effectués par le SAV ou par un technicien spécialisé.

On décline toute responsabilité en cas de dommages provoqués par des modifications ou altérations de l'appareil.

ALLGEMEINE HINWEISE ZUR LIEFERUNG

- Gerät.
- Gebrauchs- und Wartungsanleitung.

ALLGEMEINE HINWEISE

Nach dem Auspacken kontrollieren, ob der Inhalt der Bestellung entspricht und unversehrt ist. Im gegenteiligen Fall wenden Sie sich an Ihren Händler.

ACHTUNG!
In der oberen Verpackung befindet sich die Installationsschablone.

Der A-gewichtete Schalldruckpegel < 70 dB(A)

Die Klimakonvektoren wurden zur Heizung und Klimatisierung von Räumen entwickelt und dürfen folglich ausschließlich zu diesem Zweck verwendet werden. Die Firma haftet nicht für eventuelle Schäden, die durch den unzureichenden Gebrauch verursacht werden.

Diese Betriebsanleitung ist wesentlicher Bestandteil des Gerätes und muss folglich immer zusammen mit diesem verwahrt werden.

Alle Reparaturen oder Wartungsarbeiten müssen durch Personal der Firma oder andere fachlich qualifizierte Techniker erfolgen.

Die Firma haftet nicht für solche Schäden, die durch die Veränderung oder die Manipulierung des Geräts entstehen.

NOTAS GENERALES PARA LA ENTREGA

- Aparato.
- Manual de instrucciones y mantenimiento.

ADVERTENCIAS GENERALES

Después de haber retirado el embalaje, comprobar que el contenido sea el solicitado y que esté intacto. En caso contrario, dirigirse al establecimiento donde se ha comprado el aparato.

ATENCIÓN!
En la parte interna del embalaje superior se encuentra la plantilla relativa a la instalación.

El nivel de presión sonora con ponderación A < 70 dB(A)

Los fan coils se han estudiado para calentar y/o acondicionar las habitaciones y no deben usarse para otro fin. Declinamos cualquier responsabilidad por los posibles daños debidos a un uso inadecuado.

Este manual debe acompañar siempre al aparato ya que forma parte del mismo.

Todas las reparaciones o mantenimiento del aparato deberán ser realizadas por personal especializado y cualificado.

No se hace responsable en caso de daños provocados por modificaciones o manipulaciones del aparato.

ALGEMEINE OPMERKINGEN BIJ DE LEVERING

- Apparaat.
- Handleiding voor het gebruik en het onderhoud.

ALGEMENE VOORSCHRIFTEN

Na de verpakking te hebben verwijderd, controleren of de inhoud ervan correct en onbeschadigd is. Is dit niet het geval, contact opnemen met de verkoper of waar het apparaat werd aangekocht.

OPGELET!
In de verpakking bovenaan bevindt zich het schema voor de installatie.

Geluidsdruk niveau gewogen schaal A < 70 dB(A)

De ventilatorconvectors werden ontworpen voor de verwarming en/of koeling van ruimten, en dienen uitsluitend hiervoor te worden gebruikt. Wij kunnen niet aansprakelijk worden gesteld voor eventuele schade die het gevolg is van een verkeerd gebruik van het apparaat.

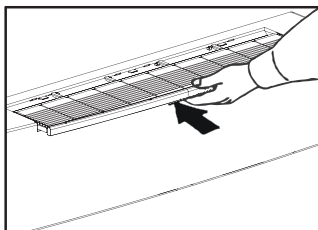
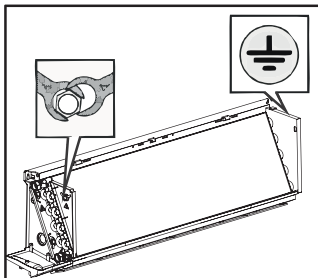
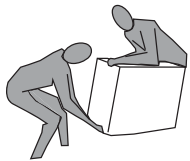
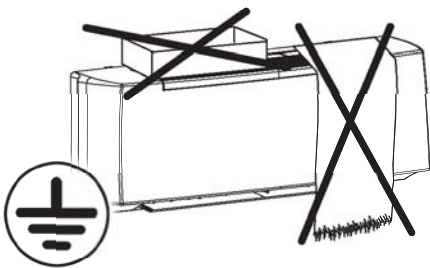
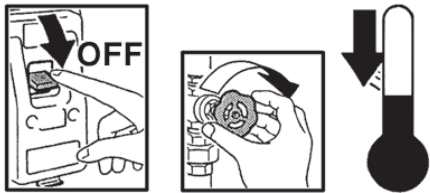
Deze handleiding dient het apparaat steeds te vergezellen, omdat het er wezenlijk deel van uitmaakt.

Reparaties of onderhoud van het apparaat dienen uitgevoerd te worden door gespecialiseerd en opgeleid personeel.

Wij kunnen niet aansprakelijk worden gesteld voor schade die voortvloeit uit aangebrachte wijzigingen.

REGOLE FONDAMENTALI DI SICUREZZA	FUNDAMENTAL SAFETY RULES
È vietato l'utilizzo del ventilconvettore da parte di bambini o di persone inabili e senza assistenza.	Fan coils must never be used by children or unfit persons without supervision.
È pericoloso toccare l'apparecchio avendo parti del corpo bagnate ed i piedi nudi.	It is dangerous to touch the unit with damp parts of the body and bare feet.
Non effettuare nessun tipo di intervento o manutenzione senza aver prima scollegato l'apparecchio dall'alimentazione elettrica.	Always unplug the unit from the mains power supply before carrying out any type of operation or maintenance.
Non manomettere o modificare i dispositivi di regolazione o sicurezza senza essere autorizzati e senza indicazioni.	Never tamper with or modify regulation and safety devices without prior authorisation and instructions.
Non torcere, staccare o tirare i cavi elettrici che fuoriescono dall'apparecchio anche se lo stesso non è collegato all'alimentazione elettrica.	Never twist, detach or pull power cables, even when the unit is unplugged from the mains power supply.
Non gettare o spruzzare acqua sull'apparecchio.	Never throw or spray water on the unit.
Non introdurre assolutamente niente attraverso le griglie di aspirazione e mandata aria.	Never introduce foreign objects through the air intake and discharge grids.
Non rimuovere nessun elemento di protezione senza aver prima scollegato l'apparecchio dall'alimentazione elettrica.	Never remove protective elements without first unplugging the unit from the mains power supply.
Non gettare o lasciare il materiale residuo dell'imballo alla portata dei bambini perché potenziale causa di pericolo.	Do not throw packaging material away or leave it within reach of children as it may represent a hazard.
Non installare in atmosfera esplosiva o corrosiva, in luoghi umidi, all'aperto o in ambienti con molta polvere.	Do not install in explosive, corrosive or damp environments, outdoors or in very dusty rooms.

RÈGLES FONDAMENTALES DE SÉCURITÉ	GRUNDSÄTZLICHE SICHERHEITS-VORSCHRIFTEN	NORMAS FUNDAMENTALES DE SEGURIDAD	BELANGRIJKE VEILIGHEIDS-VOORSCHRIFTEN
Le ventilo-convecteur ne doit pas être utilisé par des enfants ou des personnes inaptes non assistées.	Der Klimakonvektor darf weder von Kindern, noch von Personen, die nicht mit seiner Bedienung vertraut sind, benutzt werden.	Se prohíbe el uso del fan coil a los niños y a las personas incapacitadas no asistidas.	De ventilatorconvector dient niet te worden gebruikt door kinderen of onbekwame personen, zonder toezicht.
Il est dangereux de toucher l'appareil si on a des parties du corps mouillées ou les pieds nus.	Das Gerät darf weder barfuß noch mit nassen oder feuchten Körperteilen berührt werden.	Es peligroso tocar el aparato teniendo partes del cuerpo mojadas y con los pies descalzos.	Het is gevaarlijk het apparaat aan te raken wanneer delen van het lichaam nat zijn of men op blote voeten loopt.
N'effectuer aucun intervention sur l'appareil sans l'avoir débranché au préalable.	Das Gerät darf erst gewartet werden, nachdem die Spannungsversorgung unterbrochen wurde.	No efectuar ningún tipo de intervención o mantenimiento sin antes de haber desconectado el aparato de la corriente eléctrica.	Verricht geen handelingen of onderhoud aan het apparaat vooraleer dit werd losgekoppeld van het elektriciteitsnet.
Ne pas altérer ou modifier les dispositifs de réglage ou de sécurité sans autorisation et sans instructions.	Die Regel- und Sicherheitseinrichtungen dürfen ohne vorherige Genehmigung Firma und deren Anleitung nicht verändert oder manipuliert werden.	No manipular o modificar los dispositivos de regulación o de seguridad sin la autorización y indicaciones.	De regel- of veiligheidsinrichtingen worden niet gehanteerd of gewijzigd zonder toelating.
Ne pas tordre, détacher ou tirer les câbles électriques qui sortent de l'appareil même si celui-ci est débranché.	Die aus dem Gerät kommenden Stromkabel dürfen nicht gezogen, getrennt, verdreht werden, auch dann nicht, wenn das Gerät nicht an das Stromnetz angeschlossen ist.	No torcer, desconectar o tirar de los cables eléctricos que salen del aparato, aunque éste estuviera desconectado de la corriente eléctrica.	De stroomkabels die uit het apparaat steken, worden niet gekneld, losgekoppeld of onder trekspanning gebracht, zelfs wanneer het apparaat niet aangesloten is op het elektriciteitsnet.
Ne pas jeter ou vaporiser de l'eau sur l'appareil.	Das Gerät darf nicht mit Wasser in Berührung kommen.	No tirar o vaporizar agua sobre el aparato.	Zorg ervoor dat het apparaat niet in contact komt met water.
Ne rien introduire à travers les grilles d'aspiration et de soufflage de l'air.	Keine Gegenstände durch die Luftgitter stecken.	No introducir absolutamente nada a través de las rejillas de aspiración y descarga de aire.	Zorg ervoor dat niets door de aanzuig- en luchtinlaatrooster kan dringen.
N'enlever aucune protection sans avoir au préalable débranché l'appareil.	Die Schutzelemente dürfen erst dann entfernt werden, nachdem die Spannungsversorgung unterbrochen wurde.	No retirar ningún elemento de protección sin antes haber desconectado el aparato de la corriente eléctrica.	Verwijder geen enkele beveiliging alvorens het apparaat losgekoppeld te hebben van het elektriciteitsnet.
Ne pas jeter ou laisser l'emballage à la portée des enfants car il peut représenter un danger.	Das Verpackungsmaterial muss vorschriftsmäßig entsorgt werden, und darf nicht in die Reichweite von Kindern gelangen, da es eine potentielle Gefahrenquelle darstellt.	No tirar o dejar al alcance de los niños el material de embalaje ya que es una fuente potencial de peligro.	Laat het verpakkingsmateriaal niet rondslingeren of binnen het bereik van kinderen, omdat het gevaarlijk kan zijn.
Ne pas installer l'appareil dans une atmosphère explosive ou corrosive, dans des lieux humides, dehors ou dans des pièces où il y a beaucoup de poussière.	Das Gerät darf nicht in explosiver oder korrosiver Atmosphäre, im Freien oder in Räumen mit starker Staubbelastung installiert werden.	No instalar en una atmósfera explosiva o corrosiva, en lugares húmedos, al aire libre o en lugares con mucho polvo.	Stel het apparaat niet op in een explosieve of corrosieve omgeving, op een vochtige plaats, buiten of in ruimten met veel stof.



PRESCRIZIONI DI SICUREZZA

Prima di effettuare qualsiasi intervento assicuratevi che:

- 1 - Il ventilconvettore non sia sotto tensione elettrica.
- 2 - Chiudere la valvola di alimentazione dell'acqua della batteria e lasciarla raffreddare.
- 3 - Installare in prossimità dell'apparecchio o degli apparecchi in posizione facilmente accessibile un interruttore di sicurezza che tolga corrente alla macchina.

Durante l'installazione, la manutenzione e la riparazione, per motivi di sicurezza, è necessario attenersi a quanto segue:

- Utilizzare sempre guanti da lavoro.
- Non esporre a gas infiammabili.
- Non posizionare sulle griglie oggetti.

Assicurarsi di collegare la messa a terra.

Per trasportare la macchina sollevarla da soli (per pesi inferiori a 30 Kg) o con l'aiuto di un'altra persona.

Sollevarla lentamente, facendo attenzione che non cada.

Le ventole possono raggiungere la velocità di 1000 g/min.

Non inserire oggetti nell'elettroventilatore né tantomeno le mani.

Non togliere le etichette di sicurezza all'interno dell'apparecchio.

In caso di illeggibilità richiederne la sostituzione.

**ATTENZIONE!
NON TOGLIERE LA
PROTEZIONE
DEL CIRCUITO STAMPATO
DELLA SCHEDA
ELETTRONICA
DAL SUPPORTO COMANDI.**

**IN CASO DI SOSTITUZIONE
O PULIZIA DEL FILTRO
RICORDARSI SEMPRE
DI REINSERIRLO
PRIMA
DELL'AVVIAMENTO
DELL'APPARECCHIATURA.**

In caso di sostituzione di componenti richiederne sempre ricambi originali.

In caso di installazioni in climi particolarmente freddi, svuotare l'impianto idraulico in previsione di lunghi periodi di fermo macchina.

SAFETY RULES

Before carrying out any operation on the appliance, make sure:

- 1 - The unit is disconnected from the electrical power supply.
- 2 - The coil water supply valve is closed and the coil has cooled down.
- 3 - Install a safety switch to turn off current to the appliance in an easily accessible position near the unit or units.

During installation, maintenance and repairs, for safety reasons, observe the following precautions:

- Always use work gloves.
- Do not expose to inflammable gas.
- Do not place objects over the grids.

Make sure the unit is earthed.

When moving the appliance, lift it by yourself (for weights of under 30 kg) or with the help of another person.

Lift it slowly, taking care not to drop it.

Fan blades may reach speeds of up to 1000 revs/min.

Never introduce objects or the hand into the fans.

Do not remove the safety labels inside the appliance.

If you cannot read the labels, ask for replacements.

**IMPORTANT!
DO NOT REMOVE
THE ELECTRICAL BOARD
PRINTED CIRCUIT
GUARD FROM
THE CONTROL UNIT
MOUNTING.**

**IF THE FILTER
REQUIRES
REPLACING OR CLEANING,
ALWAYS MAKE SURE
IT IS REPOSITIONED
CORRECTLY BEFORE
STARTING THE UNIT.**

Always use original spare parts.

In particularly cold climates, if the appliance is not to be used for long periods, drain the hydraulic circuit.

CONSIGNES DE SECURITE

Avant d'effectuer toute intervention, s'assurer que:

- 1 - Le ventil-convecteur n'est pas sous tension électrique.
- 2 - Fermer la vanne d'alimentation de l'eau de la batterie et la laisser refroidir.
- 3 - An einer gut zugänglichen Stelle in der Nähe des Geräts bzw. der Geräte einen Sicherheitsschalter installieren, der die Stromzufuhr zum Gerät unterbricht.

Pendant l'installation, l'entretien et la réparation, pour des raisons de sécurité, il est nécessaire de respecter ce qui suit:

- Utiliser toujours des gants de travail.
- Ne pas exposer à des gaz inflammables.
- Ne placer aucun objet sur les grilles.

S'assurer que la mise à la terre a été effectuée.

Pour transporter la machine, la soulever tout seul (pour des poids inférieurs à 30 kg) ou avec l'aide d'une autre personne.

La soulever lentement, en faisant attention qu'elle ne tombe pas.

Les ventilateurs peuvent atteindre la vitesse de 1000 tr/min.

Ne pas introduire d'objets dans le ventilateur, et surtout pas les mains.

Ne pas retirer les étiquettes de sécurité à l'intérieur de l'appareil.

Si les étiquettes sont illisibles, en demander d'autres exemplaires.

**ATTENTION!
NE PAS RETIRER LA
PROTECTION DU CIRCUIT
IMPRIME DE LA CARTE
ELECTRONIQUE
DU SUPPORT
DES COMMANDES.**

**EN CAS
DE REMPLACEMENT OU
DE NETTOYAGE DU FILTRE,
NE JAMAIS OUBLIER
DE LE REMETTRE
AVANT DE METTRE
L'APPAREIL EN MARCHÉ.**

Si l'on doit remplacer des composants, demander toujours des pièces de rechange originales.

En cas d'installation dans des climats particulièrement froids, vider l'installation hydraulique lorsqu'on prévoit de longues périodes d'arrêt de la machine.

SICHERHEITS-VORSCHRIFTEN

Vor Durchführung irgendwelcher Eingriffe:

- 1 - Sicherstellen, dass der Gebläsekonvektor nicht unter Spannung steht.
- 2 - Das Wassereinflussventil der Batterie schließen und abkühlen lassen.
- 3 - An einer gut zugänglichen Stelle in der Nähe des Geräts bzw. der Geräte einen Sicherheitsschalter installieren, der die Stromzufuhr zum Gerät unterbricht.

Aus Gründen der Sicherheit sind während der Installation, Wartung und Reparaturen, die folgenden Vorschriften einzuhalten:

- Stets Arbeitshandschuhe tragen.
- Keinen feuergefährlichen Gasen aussetzen.
- Nichts auf die Ausblaskitter stellen.

Vergewissern Sie sich, dass das Gerät korrekt geerdet wird.

Für den Transport kann das Gerät alleine (für Gewicht unter 30 kg) oder zu zweit angehoben werden.

Langsam und vorsichtig anheben, damit es nicht herabfällt.

Die Laufräder können eine Drehzahl von 1.000 U/min. erreichen.

Stecken Sie keine Gegenstände in den Ventilator, und greifen Sie erst recht nicht mit den Händen hinein.

Die Sicherheitsetiketten im Geräteinnern dürfen nicht entfernt werden.

Falls Sie unleserlich sind, müssen sie ersetzt werden.

**ACHTUNG!
DIE SCHUTZABDECKUNG DER
GEDRUCKTEN SCHALTUNG
DER PLATINE DARF NICHT
VON DER HALTERUNG
DER STEUERUNGEN
GENOMMEN WERDEN.**

**BEI ERSATZ ODER
REINIGUNG DES FILTERS
NICHT VERGESSEN, DEN
FILTER VOR DEM
ERNEUTEN EINSCHALTEN
DES GERÄTS WIEDER
EINZUBAUEN.**

Verlangen Sie immer Originalersatzteile.

Bei Installation in einem besonders kalten Klima muss der Wasserkreislauf entleert werden, wenn das Gerät für längere Zeit nicht benutzt wird.

PRESCRIPCIONES DE SEGURIDAD

Antes de efectuar cualquier operación es preciso comprobar que:

- 1 - El fan coil no está alimentado eléctricamente.
- 2 - Cerrar la válvula de alimentación del agua de la batería y dejar que se enfríe.
- 3 - Instalar cerca del aparato o de los aparatos, en una posición a la que se acceda fácilmente, un interruptor de seguridad que desconecte la alimentación de la máquina.

Durante la instalación, el mantenimiento y reparación, por motivos de seguridad, es necesario atenderse a lo siguiente:

- Usar siempre guantes de trabajo.
- No exponer a gases inflamables.
- No dejar objetos sobre las rejillas.

Comprobar siempre que esté conectada la toma de tierra.

Para desplazar la máquina basta una persona (para pesos inferiores a los 30 Kg) o dos.

Levantarla despacio teniendo cuidado en no soltarla.

Los ventiladores pueden alcanzar una velocidad de 1000 r.p.m.

No introducir objetos en el ventilador ni tanto menos las manos.

No quitar las etiquetas de seguridad presentes dentro del aparato.

Si se estropean hasta quedar ilegibles es preciso sustituirlos.

**ATENCIÓN!
NO QUITAR LA PROTECCIÓN
DEL CIRCUITO IMPRESO
DA LA TARJETA
ELECTRÓNICA
DEL SOPORTE
DEL CONTROL.**

**EN CASO DE SUSTITUCIÓN
O DE LIMPIEZA DEL FILTRO
ACORDARSE SIEMPRE
DE COLOCARLO DE NUEVO
EN SU SITIO ANTES
DE PONER EN MARCHA
EL APARATO.**

En caso de sustitución de componentes, pedir siempre repuestos originales.

En caso de instalación en climas particularmente fríos, vaciar la instalación hidráulica si se prevén largos plazos de parada de la máquina.

VEILIGHEIDS-VOORSCHRIFTEN

Alvorens u een handeling uitvoert aan het apparaat, vergewis u ervan dat:

- 1 - De ventilatorconvector niet onder elektrische spanning staat.
- 2 - De watertoevoerklep van de batterij gesloten is. Laat deze laatste afkoelen.
- 3 - Installeer vlakbij het apparaat of de apparaten een makkelijk bereikbare noodschakelaar die de stroomtoevoer naar de machine onderbreekt.

Tijdens de installatie, het onderhoud en de reparaties, is het uit veiligheidsoverwegingen noodzakelijk na te leven wat volgt:

- Gebruik altijd werkhandschoenen.
- Niet blootstellen aan brandbare gassen.
- Geen voorwerpen op de roosters plaatsen.

Zorg voor een aardaansluiting.

Voor het transport, heft u de machine alleen (voor gewichten kleiner dan 30 kg) of met de hulp van iemand anders.

Hef de machine traag op, zonder te laten vallen.

De propellers kunnen een snelheid van 1000 t/min. halen.

Steek geen voorwerpen of handen in de elektronventilator.

Verwijder de veiligheidslabels aan de binnenkant van het apparaat niet.

Als de labels niet leesbaar zijn, laat u ze vervangen.

**OPGELET!
VERWIJDER
DE BEVEILIGING VAN HET
GEDRUKTE CIRCUIT
VAN DE ELEKTRONISCHE
SCHAKELING NIET
AN DE BEDIENINGSBASIS.**

**ALS U DE FILTER
VERVANGT
OF SCHOONMAAKT,
PLAATST U HEM STEEDS
TERUG VOOR
U HET APPARAAT
IN WERKING STELT.**

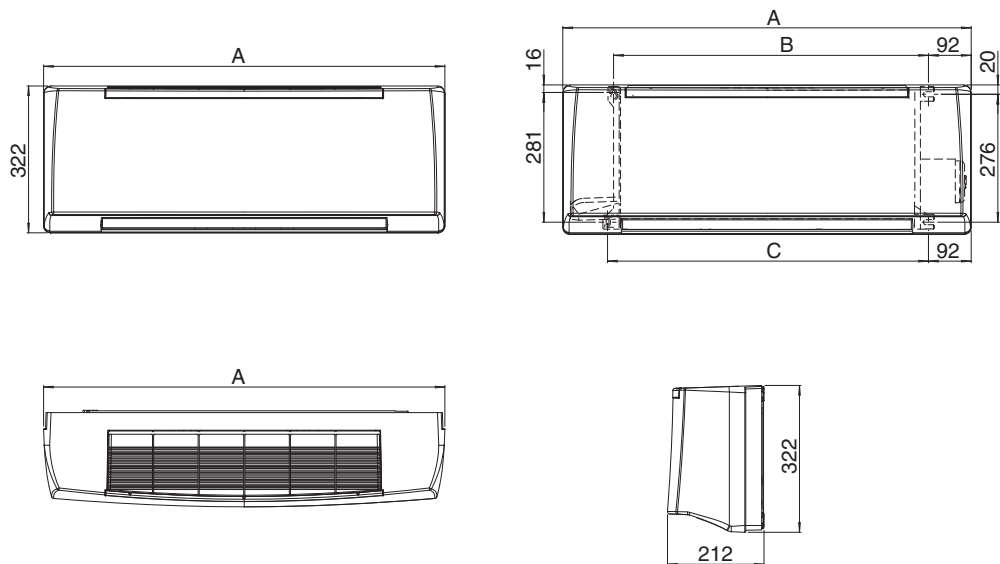
Bij de vervanging van onderdelen, vraagt u steeds naar originele wisselstukken.

Voor een installatie in een bijzondere koude omgeving, ledigt u de hydraulische installatie als u voorziet dat de machine gedurende een lange periode niet zal werken.

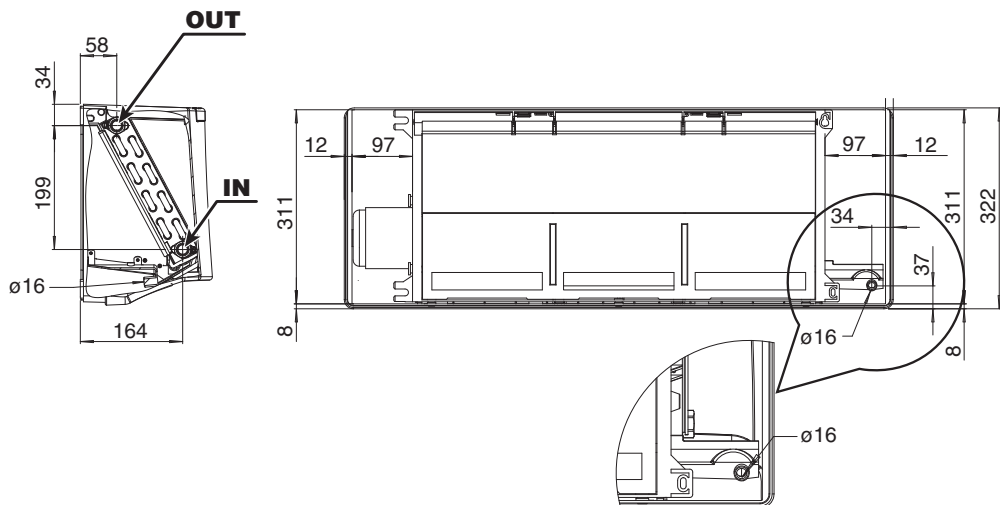
LIMITI DI IMPIEGO	OPERATING LIMITS
<p>I dati fondamentali relativi al ventilconvettore e allo scambiatore di calore sono i seguenti:</p> <p>Ventilconvettore e scambiatore di calore:</p> <ul style="list-style-type: none"> • Temperatura massima del fluido termovettore: max 70°C • Temperatura minima del fluido di raffreddamento: min 6°C • Pressione di esercizio massima: 1000 kPa • Tensione di alimentazione: 230V - 50Hz • Consumo di energia elettrica: vedi targhetta dati tecnici • Grado di protezione: IP 20 	<p>The basic specification of the fan coil and heat exchanger is given below:</p> <p>Fan coil and heat exchanger:</p> <ul style="list-style-type: none"> • Maximum temperature of heat vector fluid: 70°C • Minimum temperature of refrigerant fluid: 6°C • Maximum working pressure: 1000 kPa • Power supply voltage: 230V - 50Hz • Electric energy consumption: see technical data label • Index of protection: IP 20
<p>I dati tecnici delle valvole con azionatore termoelettrico sono i seguenti:</p> <p>Valvole con azionatore termoelettrico:</p> <ul style="list-style-type: none"> • Pressione di esercizio: 1000 kPa • Tensione di alimentazione: 230V - 50/60Hz • Rating/protezione VA: 5 VA/IP 44 • Tempo di chiusura: 180 sec. • Contenuto massimo di glicole nell'acqua: 50% <p>Altri dati tecnici</p> <p>Tutti gli altri dati tecnici importanti (dimensioni, pesi, collegamenti, rumorosità, ecc.) vengono forniti in altre parti del presente Manuale, nella documentazione tecnica a parte o nella proposta tecnica.</p>	<p>The technical specification of the valves with thermoelectric actuator is given below:</p> <p>Valves with thermoelectric actuator:</p> <ul style="list-style-type: none"> • Working pressure: 1000 kPa • Power supply voltage: 230V - 50/60Hz • Rating/VA protection: 5 VA/IP 44 • Closing time: 180 sec. • Maximum glycol content in water: 50% <p>Other technical data</p> <p>All other important technical data (dimensions, weights, connections, noise emissions, etc.) are given elsewhere in this User Information Manual, in the separate technical documentation or in the technical proposal.</p>
SMALTIMENTO	WASTE DISPOSAL
<p>Le parti di consumo e quelle sostituite vanno smaltite nel rispetto della sicurezza e in conformità con le norme di protezione ambientale.</p>	<p>Consumables and replaced parts should be disposed of safely and in accordance with environmental protection legislation.</p>

LIMITES D'EMPLOI	EINSATZGRENZEN	LÍMITES DE USO	GEBRUIKSLIMIETEN
<p>Les caractéristiques fondamentales du ventil-convecteur et de l'échangeur de chaleur sont les suivantes:</p> <p>Ventilo-convecteur et échangeur de chaleur:</p> <ul style="list-style-type: none"> • Température maximale du fluide caloporteur: 70°C maxi • Température minimale du fluide de refroidissement: 6°C mini • Pression de marche maximale: 1000 kPa • Tension d'alimentation: 230V - 50Hz • Consommation d'énergie électrique: voir plaquette données techniques • Degré de protection: IP 20 	<p>Die wesentlichen Daten des Klimakonvektors und der Wärmetauscher sind die folgenden:</p> <p>Klimakonvektor und Wärmetauscher:</p> <ul style="list-style-type: none"> • Max. Temperatur des Kältemediums: 70°C • Min. Temperatur der Kühlflüssigkeit: 6°C • Max. Betriebsdruck: 1000 kPa • Versorgungsspannung: 230V - 50Hz • Energieverbrauch: siehe Typenschild • Schutzgrad: IP 20 	<p>Los datos fundamentales relativos al ventilador convector y al intercambiador de calor son los siguientes:</p> <p>Ventilador convector e intercambiador de calor:</p> <ul style="list-style-type: none"> • Temperatura máxima del fluido termovector: máx. 70°C • Temperatura mínima del fluido de enfriamiento: mín. 6°C • Máxima presión de ejercicio: 1000 kPa • Tensiones de alimentación: 230V - 50Hz • Consumo de energía eléctrica: ver placa de datos técnicos • Grado de protección: IP 20 	<p>De belangrijke gegevens met betrekking tot de ventilator-convector en de warmtewisselaar:</p> <p>Ventilator-convector en warmtewisselaar:</p> <ul style="list-style-type: none"> • Maximumtemperatuur Vloeistof Thermovector: max. 70°C • Minimumtemperatuur koelvloeistof: min. 6°C • Maximale bedrijfsdruk: 1000 kPa • Voedingsspanning: 230V - 50Hz • Elektrisch energieverbruik: zie plaatje met technische gegevens • Beschermingsgraad: IP 20
<p>Les données techniques des soupapes à actionneur thermoélectrique sont les suivantes:</p> <p>Vannes à commande thermoélectrique:</p> <ul style="list-style-type: none"> • Pression de marche: 1000 kPa • Tension d'alimentation: 230V - 50/60Hz • Degré de protection: 5 VA/IP 44 • Temps de fermeture: 180 sec. • Contenu maximal de glycol dans l'eau: 50% <p>Autres données techniques</p> <p>Toutes les autres caractéristiques techniques importantes (dimensions, poids, raccordements, bruit etc.) sont indiquées dans d'autres parties de ce livret, dans la documentation technique à part ou dans la proposition technique.</p>	<p>Die technischen Daten der thermoelektrischen Ventile sind wie folgt:</p> <p>Ventile mit thermoelektrischer Steuerung:</p> <ul style="list-style-type: none"> • Betriebsdruck: 1000 kPa • Versorgungsspannung: 230V - 50/60 Hz • Rating/Sicherung VA: 5 VA/IP 44 • Verschlusszeit: 180 Sek. • Max. Glykolanteil im Wasser: 50% <p>Weitere technische Daten</p> <p>Alle anderen wichtigen technischen Daten (Abmessungen, Gewichte, Anschlüsse, Geräuschpegel, usw.) sind an anderen Stellen dieses Handbuchs, in der separaten technischen Dokumentation oder in den Angebotsunterlagen enthalten.</p>	<p>Los datos técnicos de las válvulas con accionador termoelectrico son los siguientes:</p> <p>Válvulas con accionador termoelectrico:</p> <ul style="list-style-type: none"> • Presión de ejercicio: 1000 kPa • Tensión de alimentación: 230V - 50/60Hz • Rating/protección VA: 5 VA/IP 44 • Tiempo de cierre: 180 seg. • Contenido máximo de glicol en el agua: 50% <p>Otros datos técnicos</p> <p>Todos los otros datos técnicos importantes (eida, pesos, conexiones, ruido, etc.) se dan en otras partes del presente Manual, en la documentación técnica.</p>	<p>De technische gegevens van de kleppen met thermo-elektrische inschakeling:</p> <p>Kleppen met thermo-elektrische inschakeling:</p> <ul style="list-style-type: none"> • Bedrijfsdruk: 1000 kPa • Voedingsspanning: 230V - 50/60Hz • Rating/VA-bescherming: 5 VA/IP 44 • Sluittingstijd: 180 sec. • Maximaal glycolgehalte water: 50% <p>Andere technische gegevens</p> <p>Alle andere belangrijke technische gegevens (afmetingen, gewichten, aansluitingen, lawaai, enz.) worden geleverd in andere delen van de Handleiding, in de technische documentatie of door het technisch personeel.</p>
ÉLIMINATION	ENTSORGUNG	ELIMINACIÓN	AFDANKING
<p>Les consommables et les pièces remplacées doivent être éliminés en respectant les règles de sécurité et les normes de protection de l'environnement.</p>	<p>Verbrauchsteile und ersetzte Teile müssen vorschriftsmäßig entsorgt werden.</p>	<p>Las partes de consumo y las que se sustituyen se eliminan respetando la seguridad y de acuerdo con las normas de protección del medio ambiente.</p>	<p>De verbruiksonderdelen en vervangen onderdelen worden afgedankt met respect voor de veiligheidsvoorschriften en overeenkomstig de milieuwetgeving.</p>

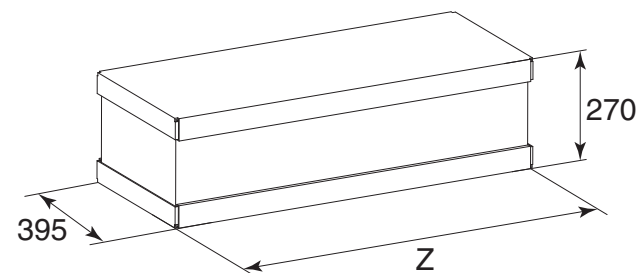
**CARATTERISTICHE
TECNICHE** **TECHNICAL
CHARACTERISTIC**



ATTACCHI IDRAULICI - HYDRAULIC CONNECTIONS - WASSERANSCHLÜSSE
RACCORDS HYDRAULIQUES - CONEXIONES HIDRÁULICAS - HYDRAULISCHE AANSLUITINGEN



**CARACTERISTIQUES
TECHNIQUES** **TECHNISCHE
EIGENSCHAFTEN** **CARACTERÍSTICAS
TÉCNICAS** **TECHNISCHE
KARAKTERISTIEKEN**



DIMENSIONI - DIMENSIONS - DIMENSIONS
DIMENSIONEN - DIMENSIÓN - AFMETINGEN

Mod.		1	2	3	4
mm	A	880	880	1185	1185
	B	678	678	983	983
	C	691	691	996	996
	Z	950	950	1255	1255

PESO - WEIGHT - POIDS
GEWICHT - PESO - GEWICHT

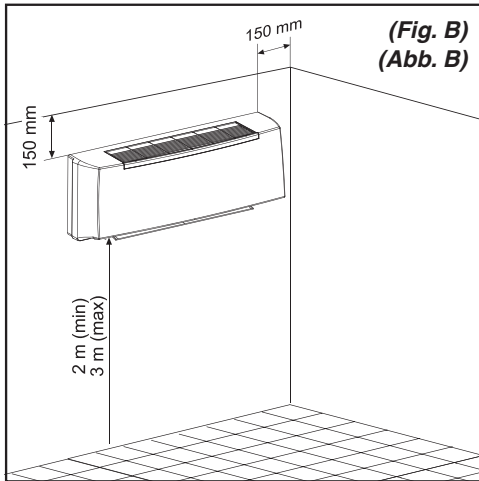
Mod.	Unità imballata - Packed unit Unité emballée - Verpackung des Gerätes Unidad embalada - Verpakte eenheid				Unità non imballata - Unpacked unit Unité seule - Unverpackung des Gerätes Unidad sin embalar - Eenheid zonder verpakking			
	1	2	3	4	1	2	3	4
kg	13	13	17	17	11	11	14	14

CONTENUTO ACQUA - WATER CONTENTS - CONTENANCE EAU
WASSERINHALT - CONTENIDO AGUA - WATERINHOUD

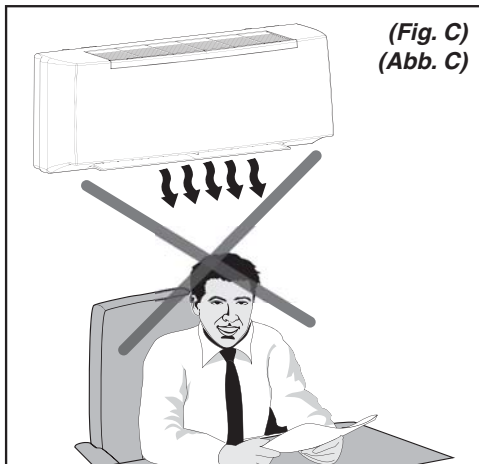
Mod.	1	2	3	4
Litri / Liters / Litres Liter / Litros / Liter	0,85	0,85	1,28	1,28

ASSORBIMENTO MOTORE - MOTOR ABSORPTION - CONSOMMATION MOTEUR
LEISTUNGS-AUFNAHME MOTOR - CONSUMO MOTOR - MOTORABSORPTIE

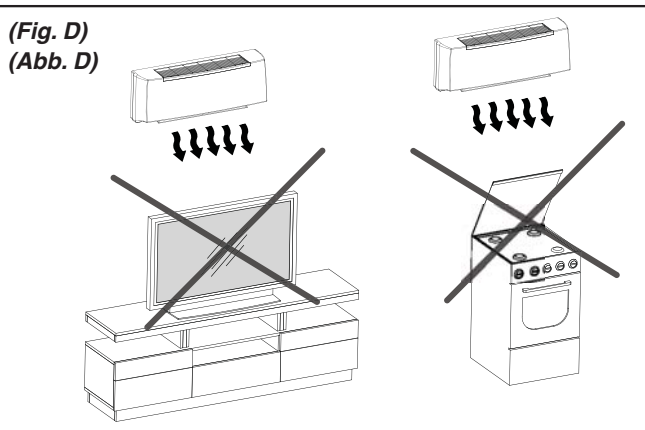
Mod.	1	2	3	4	
230/1 50Hz	W	30	32	46	48
	A	0,155	0,156	0,225	0,234



(Fig. B)
(Abb. B)



(Fig. C)
(Abb. C)



(Fig. D)
(Abb. D)



SCelta DELLA POSIZIONE DELL'UNITÀ

La posizione di installazione dell'unità, per ottenere il miglior rendimento di funzionamento ed evitare guasti o condizioni di pericolo, deve avere i seguenti requisiti:

- L'altezza dal pavimento del filo inferiore dell'unità deve essere minimo di 2 m e massimo di 3 m (Fig. B).

- La parete su cui si intende fissare l'unità deve essere robusta e adatta a sostenerne il peso.
- Deve essere possibile lasciare attorno all'unità uno spazio necessario per eventuali operazioni di manutenzione.

- Non devono essere presenti ostacoli per la libera circolazione dell'aria sia dal lato aspirazione che, in maggior luogo, su quello di uscita aria; in questo particolare caso non deve essere presente nessun ostacolo ad una distanza inferiore i 2 m. Ciò potrebbe causare turbolenze tali da inibire il corretto funzionamento dell'apparecchio.

- Deve possibilmente essere una parete esterna in modo da poter convogliare verso l'esterno il drenaggio della condensa.

- Non deve essere in una posizione tale che il flusso dell'aria sia rivolto direttamente alle persone sottostanti (Fig. C).

- Non sia direttamente sopra ad un apparecchio elettrodomestico (televisione, radio, frigorifero, ecc.), o sopra ad una fonte di calore (Fig. D).

- Non siano presenti ostacoli per il ricevimento dei segnali emessi dal telecomando (Fig. E).

SELECTION OF POSITION OF THE UNIT

The position for installation of the unit, to obtain the best performance and prevent breakdowns or hazards, must have the following requisites:

- The bottom of the unit must be at least 2 meters off the floor and no more than 3 (Fig. B).

- The wall on which the unit is installed must be sturdy and able to withstand its weight.
- It must be possible to leave room around the unit for any maintenance operations that may be necessary.

- There should be no obstacles to the free circulation of air on the intake side and, especially, on the air outlet side; on this side, in particular, there should be no obstacles closer than 2 m. This could cause turbulence that would interfere with correct operation of the unit.

- If possible, it should be installed on an external wall so as to convey the condensation drain outside.

- It should not be installed in a position where the air flow can strike the people underneath directly (Fig. C).

- It should not be directly over another appliance (television set, radio, refrigerator, etc.), or over a source of heat (Fig. D).

- There should be no obstacles for reception of signals emitted by the remote control (Fig. E).

CHOIX DE LA POSITION DE L'UNITÉ

Pour obtenir le meilleur rendement de fonctionnement et éviter les pannes ou les situations de danger, la position d'installation de l'unité doit avoir les caractéristiques suivantes:

- La hauteur du bord inférieur de l'unité doit être au moins à 2 m et au maximum à 3 m du sol (Fig. B).

- Le mur sur le quel on souhaite fixer l'unité doit être solide et apte à en supporter le poids.
- Il faut prévoir de laisser l'espace nécessaire autour de l'unité pour d'éventuelles opérations d'entretien.

- Il ne doit y avoir aucun obstacle pour la libre circulation de l'air tant du côté de l'aspiration que, à plus forte raison, sur celui de la sortie de l'air; pour ce dernier cas il ne doit y avoir aucun obstacle à une distance inférieure à 2 m. Cela pourrait causer des turbulences qui pourraient empêcher le fonctionnement correct de l'appareil.

- Il est préférable, autant que possible, que ce soit un mur donnant sur l'extérieur de sorte que l'on puisse diriger le drainage de la condensation au dehors.

- L'installation ne doit pas être dans une position telle que le soufflage de l'air soit dirigé directement sur les personnes placées au-dessous (Fig. C).

- Elle ne doit pas être directement au-dessus d'un appareil électroménager (téléviseur, radio, réfrigérateur, etc.), ou au-dessus d'une source de chaleur (Fig. D).

- Il ne doit pas y avoir d'obstacles pour la réception des signaux émis par la télécommande (Fig. E).

POSITIONIERUNG DER EINHEIT

Zur Gewährleistung einer einwandfreien Funktionsweise und zur Vorbeugung von Betriebsstörungen und Gefahren ist bei der Wahl der Stelle, an der die Einheit installiert werden soll, auf Folgendes zu achten:

- Der Abstand zwischen dem Fußboden und der unteren Kante der Einheit muss mind. 2 m bis max. 3 m betragen (Abb. B).

- Die Wand, an der die Einheit befestigt wird, muss dem Gewicht derselben standhalten.
- Die Einheit ist so anzubringen, dass an dieser jederzeit und problemlos eventuelle Wartungsarbeiten vorgenommen werden können.

- An der Luftsaug- und Luftauslassseite dürfen sich in einem Abstand von mind. 2 m keine Hindernisse befinden, da dies zu Turbulenzen führen könnte, die die einwandfreie Funktionsweise des Gerätes beeinträchtigen könnten.

- Nach Möglichkeit sollte eine Außenwand vorhanden sein, damit das Kondenswasser ins Freie abgeleitet werden kann.

- Bei der Installation der Einheit ist darauf zu achten, dass der Luftstrom nicht direkt auf sich darunter befindliche Personen gerichtet ist (Abb. C).

- Die Einheit darf nicht über einem Elektrogerät (TV, Radio, Kühlschrank, usw.) oder über einer Wärmequelle installiert werden (Abb. D).

- Es ist darauf zu achten, dass das von der Fernbedienung gesendete Signal auf keine Hindernisse trifft (Abb. E).

ELECCIÓN DE LA POSICIÓN DE LA UNIDAD

La posición de instalación de la unidad, para obtener el mejor rendimiento de funcionamiento y evitar daños o condiciones de peligro, tiene que tener los siguientes requisitos:

- La altura desde el suelo del borde inferior de la unidad tiene que ser de un mínimo de 2 m y un máximo de 3 m (Fig. B).

- La pared sobre la que se quiere fijar la unidad tiene que ser robusta y apta para sostener el peso.
- Tiene que ser posible dejar alrededor de la unidad un espacio necesario para eventuales operaciones de mantenimiento.

- No tiene que haber obstáculos para la libre circulación del aire tanto del lado de aspiración que, sobre todo, del lado de salida de aire; en este caso en particular no tiene que haber ningún obstáculo a una distancia inferior de 2 m. Esto podría causar turbulencias tales que inhiban el correcto funcionamiento del equipo.

- Posiblemente tiene que ser una pared externa de modo tal de poder transportar hacia el exterior el drenaje de la condensación.

- No tiene que encontrarse en una posición tal que el flujo de aire se dirija directamente a las personas subyacentes (Fig. C).

- No se encuentre directamente por encima de un electrodoméstico (como por ejemplo: televisor, radio, frigorífico, etc.), o sobre una fuente de calor (Fig. D).

- No haya obstáculos que impidan la recepción de las señales emitidas por el mando a distancia (Fig. E).

POSITIONERINGS-EENHEID

Om het beste werkingsrendement te bekomen en om defecten of gevaarlijke situaties te vermijden, moet de installatiepositie van de eenheid aan de volgende vereisten voldoen:

- De hoogte boven de vloer van de onderste lijn van de eenheid moet minimaal 2 m en maximaal 3 m bedragen (Fig. B).

- De wanden waarop men de eenheid wil bevestigen, moet stevig zijn en geschikt om het gewicht te dragen.
- Rond de eenheid moet men voldoende ruimte kunnen laten voor eventuele onderhoudswerkzaamheden.

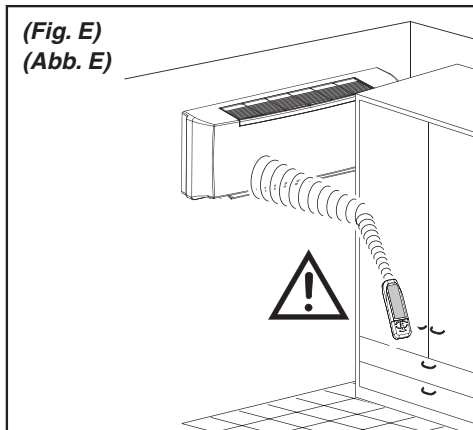
- Er mogen geen obstakels aanwezig zijn voor de vrije luchtcirculatie, zowel aan de kant van de aanzuiging als aan de kant van de luchtuitlaat, wat nog belangrijker is; in dit laatste geval mag er geen enkel obstakel aanwezig zijn op een afstand van minder dan 2 m. Dit zou turbulenties kunnen veroorzaken, die bijgevolg de correcte werking van het toestel beletten.

- Indien mogelijk moet er een externe wand zijn, zodat de afgevoerde condens naar buiten kan worden geleid.

- Die mag niet in een stand staan waardoor de luchtstroom rechtstreeks naar personen eronder is gericht (Fig. C).

- De positie mag niet rechtstreeks boven een huishoudtoestel (televisie, radio, koelkast, enz.) of boven een warmtebron zijn (Fig. D).

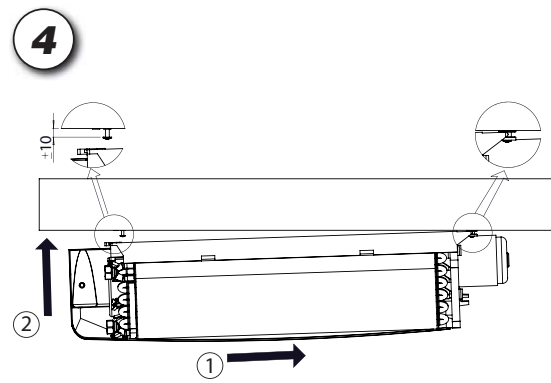
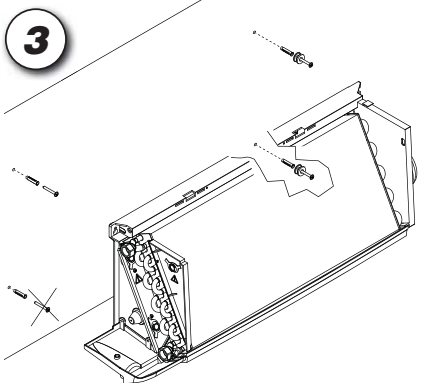
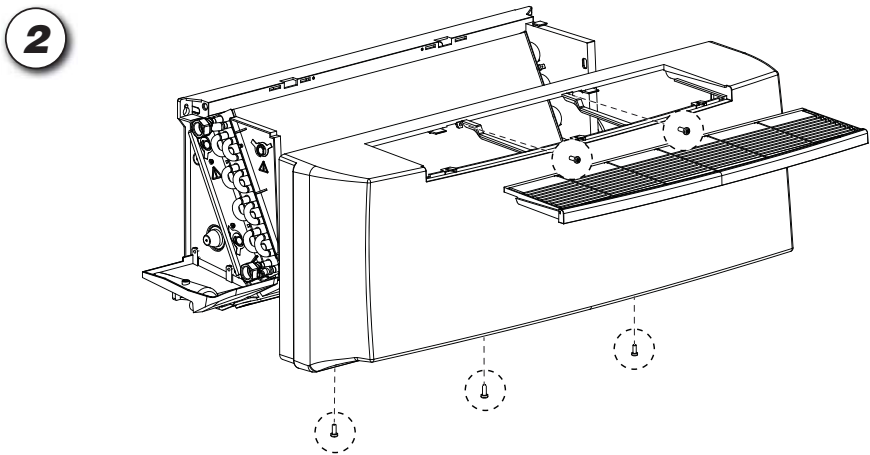
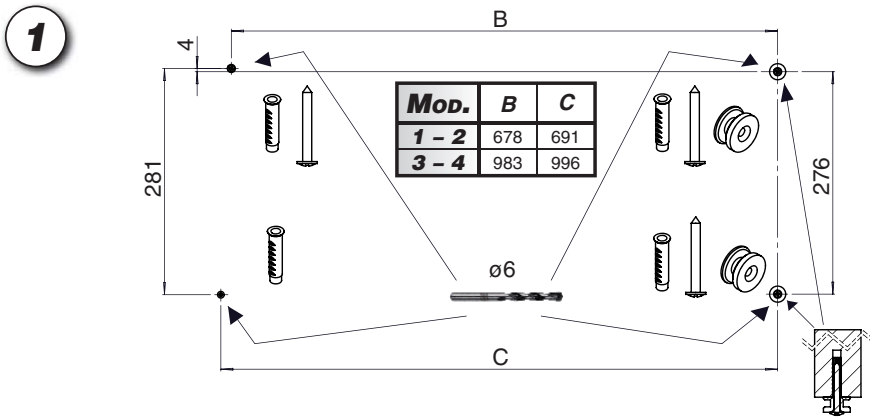
- Er mogen geen obstakels zijn voor de ontvangst van signalen die door de afstandsbediening worden verzonden (Fig. E).



(Fig. E)
(Abb. E)

**INSTALLAZIONE
MECCANICA**

**MECHANICAL
INSTALLATION**

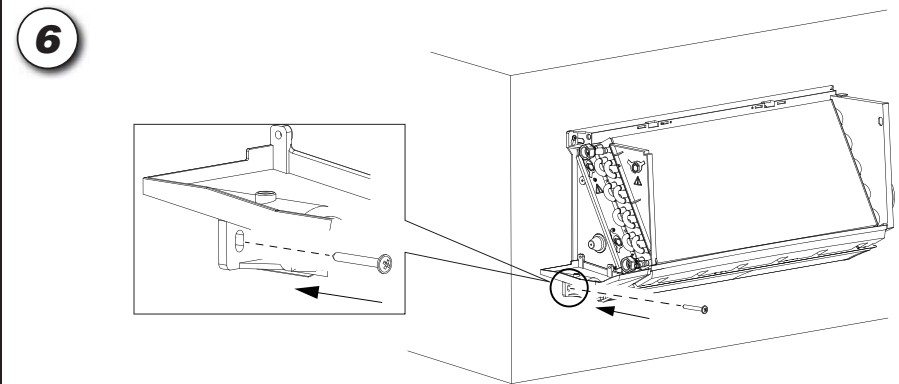
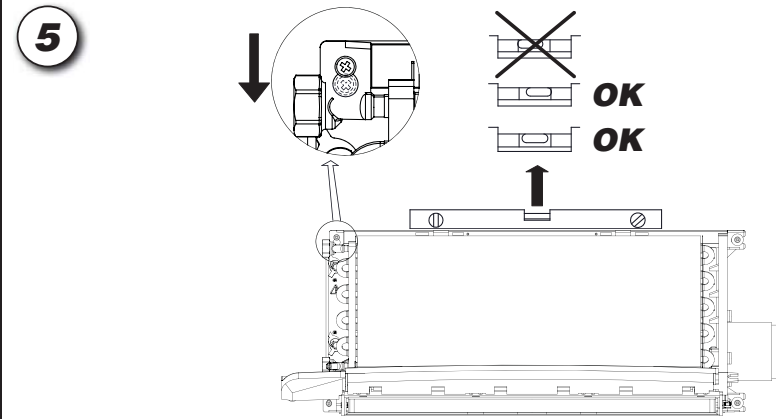


**INSTALLATION
MECANIQUE**

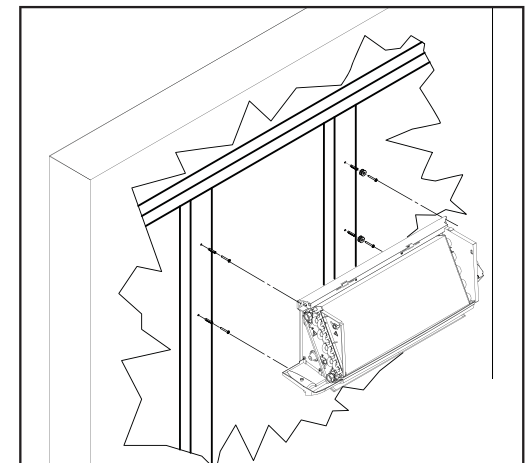
**MECHANISCHE
INSTALLATION**

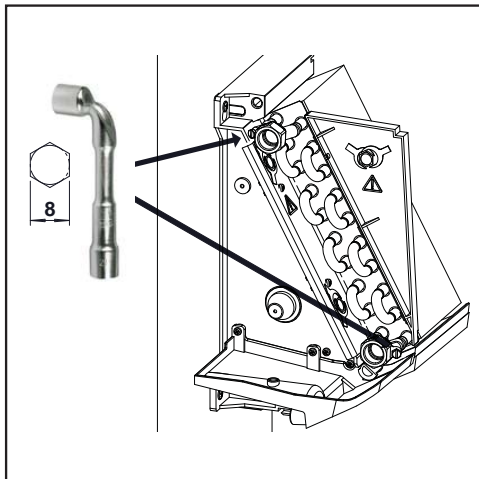
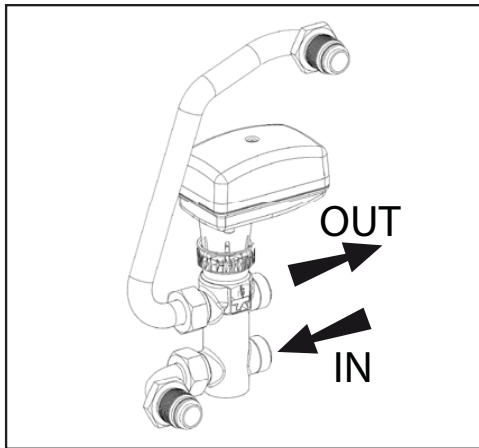
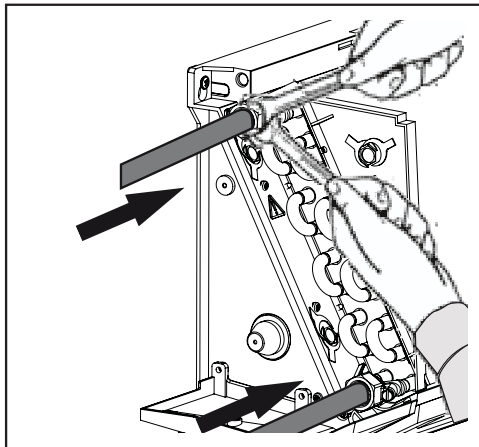
**INSTALACIÓN
MECÁNICA**

**MECHANISCHE
INSTALLATIE**



*Pareti in cartongesso o legno
Wood or plasterboard walls
Murs en placoplâtre ou en bois
Wände aus Gipskarton oder Holz
Paredes de cartón-yeso o de madera
Wanden in gipsplaat of hout*





COLLEGAMENTO IDRAULICO

PRESSIONE MASSIMA DI ESERCIZIO: 1000 kPa.

USARE SEMPRE CHIAVE E CONTROCHIAVE PER L'ALLACCIAMENTO DELLA BATTERIA ALLE TUBAZIONI.

PREVEDERE SEMPRE UNA VALVOLA DI INTERCETTAZIONE DEL FLUSSO IDRAULICO.

ATTENZIONE! È CONSIGLIATO SIFONARE LO SCARICO DELLA CONDENSA, INSTALLARE IL TUBO DI SCARICO CONDENSA CON UNA PENDENZA DI ALMENO 3 cm/metro.

Nel caso l'apparecchio sia fornito di valvola collegare i tubi di collegamento alla valvola stessa.

Se l'apparecchio è usato per raffreddare, per evitare gocciolamento di condensa, isolare le tubazioni e la valvola.

Nei periodi estivi e per lunghi periodi di tempo con il ventilatore disinserito, per evitare formazioni di condensa all'esterno dell'apparecchio, si consiglia di intercettare l'alimentazione della batteria.

Nel caso venga richiesta la vaschetta supplementare, raccolta condensa, questa va fissata alla struttura dal lato attacchi e il tubo di scarico condensa va collegato a quest'ultima.

HYDRAULIC CONNECTIONS

MAXIMUM WORKING PRESSURE: 1000 kPa.

ALWAYS USE TWO SPANNERS TO CONNECT THE HEAT EXCHANGER TO THE PIPES.

ALWAYS FIT A GATE VALVE IN THE WATER CIRCUIT.

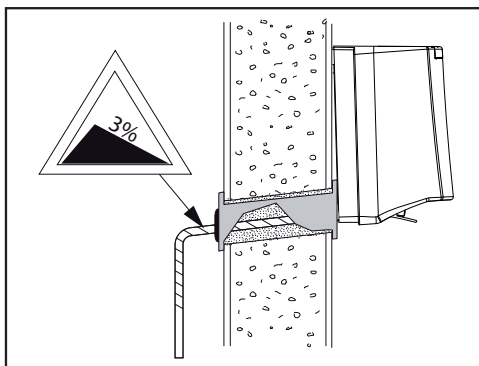
IMPORTANT! YOU ARE RECOMMENDED TO FIT A SIPHON ON THE CONDENSATE DRAIN. INSTALL A CONDENSATE DRAIN PIPE WITH A SLOPE OF AT LEAST 3 cm/metre.

If the unit is fitted with a valve, connect the connection pipes to the valve.

If the unit is used for cooling, insulate the pipes and valve to avoid drops of condensate forming.

During the summer and when the fan is inactive for long periods, you are recommended to shut off the water supply to the coil to avoid condensation forming on the outside of the unit.

If a supplementary condensate drain pan is used, this should be fixed to the connections side of the frame and the condensate drain pipe should be fastened to the latter.



RACCORDEMENT HYDRAULIQUE

PRESSION MAXI DE SERVICE: 1000 kPa.

UTILISER TOUJOURS UNE CLE ET UNE CONTRE-CLE POUR LE RACCORDEMENT DE LA BATTERIE AUX TUYAUTERIES.

PREVOIR TOUJOURS UNE VANNE D'ARRET DU FLUX HYDRAULIQUE.

ATTENTION! IL EST CONSEILLE DE SIPHONER L'EVACUATION DES CONDENSATS ET D'INSTALLER LE TUYAU D'EVACUATION DES CONDENSATS AVEC UNE PENTE D'AU MOINS 3 cm/m.

Si l'appareil est équipé d'une vanne, brancher les tuyauteries de raccordement à cette même vanne.

Si on utilise l'appareil pour rafraîchir, isoler les tuyauteries et la vanne afin d'éviter des égouttements de condensats.

Pendant l'été et lorsque le ventilateur reste longtemps débranché, il est conseillé d'isoler l'alimentation de la batterie afin d'éviter les formations de condensation à l'extérieur de l'appareil.

Si le bac supplémentaire (de récupération des condensats) est demandé, il doit être fixé à la structure du côté des raccords et le tuyau d'évacuation des condensats doit être raccordé à ce bac.

WASSERANSCHLUSS

MAXIMALE BETRIEBSDRUCK: 1000 kPa.

FÜR DEN ANSCHLUSS DER BATTERIE AN DIE ROHRLEITUNGEN IMMER SCHLÜSSEL UND GEGENSCHLÜSSEL BENUTZEN.

IMMER EIN SPERRVENTIL DES WASSERFLUSSES INSTALLIEREN.

ACHTUNG! DER KONDENSATAUSLASS SOLLTE MÖGLICHT MIT EINEM SIPHON VERSEHEN, UND DIE KONDENSAT-ABLAUFLEITUNG MIT EINER NEIGUNG VON MINDESTENS 3 cm/Meter INSTALLIERT WERDEN.

Falls das Gerät mit Ventil ausgestattet ist, die Anschlussleitungen mit dem Ventil verbinden.

Wenn das Gerät zum Kühlen benutzt wird, müssen die Rohrleitungen und das Ventil isoliert werden, um ein Herauströpfen von Kondenswasser zu vermeiden.

Im Sommer und wenn der Ventilator für längere Zeit nicht benutzt wird, empfiehlt sich, die Zuleitung zur Batterie zu sperren, damit sich außen am Gerät kein Kondenswasser bildet.

Falls eine zusätzliche Kondensatwanne verlangt wird, wird diese auf der Anschlussseite an der Struktur befestigt und die Kondensatablaufleitung wird daran angeschlossen.

ENLACE HIDRÁULICO

PRESIÓN MÁXIMA DE OPERACIÓN: 1000 kPa.

USAR SIEMPRE LLAVE Y CONTRALLAVE PARA ENLAZAR LA BATERÍA A LAS TUBERÍAS.

PREVER SIEMPRE UNA VÁLVULA DE ABRE-CIERRE DEL FLUJO HIDRÁULICO.

ATENCIÓN! SE ACONSEJA COLOCAR UN SIFÓN EN LA DESCARGA DEL CONDENSADO, INSTALAR EL TUBO DE DESCARGA DEL CONDENSADO CON UNA PENDIENTE DE POR LO MENOS 3 cm/metro.

Si el aparato lleva válvula, conectar los tubos de enlace con la propia válvula.

Si se usa el aparato para enfriar, para evitar goteos de condensado es preciso aislar las tuberías y la válvula.

En las temporadas veraniegas y cuando se prevea dejar apagado el ventilador por mucho tiempo, para evitar formaciones de condensado al exterior del aparato se aconseja interceptar el agua de alimentación de la batería.

En el caso de que se requiera la pileta suplementaria, de recogida del condensado, es preciso fijarla a la estructura por el lado conexiones y el tubo de descarga del condensado debe conectarse a esta última.

HYDRAULISCHE AANSLUITING

MAXIMALE BEDRIJFSDRUK: 1000 kPa.

GEBRUIK STEEDS SLEUTELS EN TEGENSLEUTELS OM DE BATTERIJ TE VERBINDEN MET DE BUIZEN.

VOORZIE STEEDS EEN RETOURKLEP.

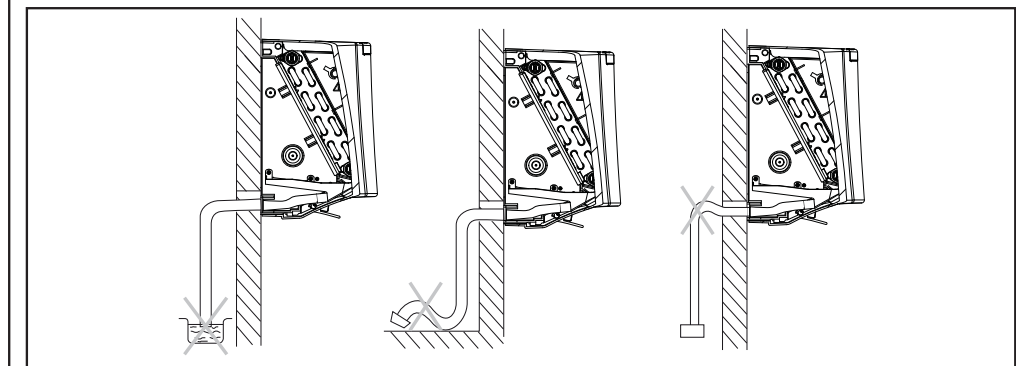
OPGELET! HET IS RAADZAAM DE AFVOERBUIS VAN HET CONDENSATIEVOCHT TE HEVELEN, EN DE AFVOERBUIS TE INSTALLEREN MET EEN HELLING VAN MINSTENS 3 cm/meter.

Indien het apparaat uitgerust is met een klep, sluit u de buizen rechtstreeks aan op de klep.

Als het apparaat wordt gebruikt om af te koelen, om het druppelen van condenswater te voorkomen, isoleert u de buizen en de klep.

In de zomermaanden en indien de ventilator lange tijd niet wordt gebruikt, is het raadzaam de voeding van de batterij te onderbreken, om de vorming van condensatievocht aan de buitenkant van het apparaat te voorkomen.

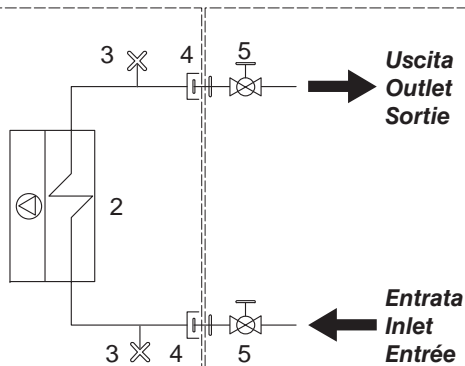
Als voor het opvangen van het condensatievocht het gebruik van een bijkomende opvangbak wordt gevraagd, wordt deze bevestigd aan de structuur, aan de zijde van de aansluitingen; de afvoerbuizen wordt aangesloten aan deze laatste.



- 1 Ventilatore
- 2 Scambiatore di calore
- 3 Sfiato aria manuale
- 4 Giunto di collegamento (fornito a corredo)
- 5 Valvola di intercettazione a sfera

- 1 Fan
- 2 Heat exchanger
- 3 Air valve
- 4 Joint (supplied)
- 5 Ball shutoff valve

Collegamenti eseguiti in fabbrica
 Connections carried out in the factory
 Raccordements effectués en usine



Collegamenti a cura dell'installatore
 Connections carried out by the installer
 Raccordements à réaliser par l'installateur

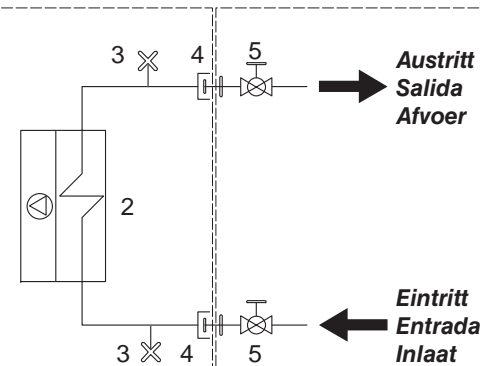
- 1 Ventilateur
- 2 Échangeur de chaleur
- 3 Purgeur air manuel
- 4 Manchette de raccord (fourni)
- 5 Vanne d'arrêt à bille

- 1 Ventilator
- 2 Wärmetauscher
- 3 Manuelle Entlüftung
- 4 Anschluss (mitgeliefert)
- 5 Kugelabsperrventil

- 1 Ventilador
- 2 Intercambiadores de calor
- 3 Purgador de aire manual
- 4 Junta de conexión (entregada juntocon el aparato)
- 5 Válvula de corte de esfera

- 1 Ventilator
- 2 Warmtewisselaar
- 3 Handmatige ontluchting
- 4 Verbindingselement (meegeleverd)
- 5 Kogelafsluitklep

Werksseitig ausgeführte Anschlüsse
 Conexiones realizadas en fábrica
 Aansluitingen uitgevoerd in de fabriek



Vom Installateur auszuführende Anschlüsse
 Conexiones que debe realizar el instalador
 Aansluitingen ten laste van de installateur

Valvola a 3 vie per batteria principale FVBS

Valvola acqua a tre vie ON-OFF 230 V e kit di montaggio (accessorio optional).

FVBS main battery 3 way valve

Control valve kit: 3 way valve, ON-OFF, with electric motor and mounting kit (optional).

Vanne pour batterie principale FVBS

Vanne 3 voies (ON-OFF), 230V et kit de montage (option).

3-Wege-Wasserventil für Hauptregister FVBS

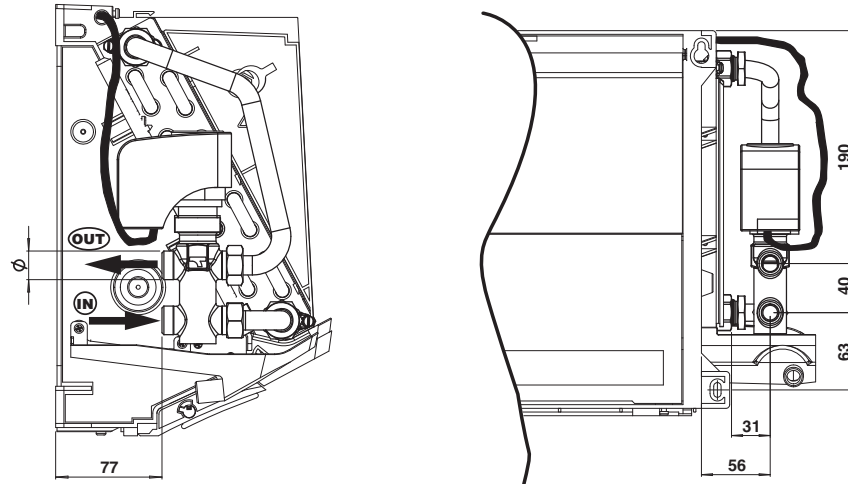
3-Wege-Wasserventil ON-OFF 230 V mit elektrischem Motor und Montage KIT (optional).

Válvula para batería principal FVBS

Válvula agua de tres vías ON-OFF, con actuador eléctrico y kit de montaje (opción).

Klep voor hoofdbatterij FVBS

Driewegswaterklep ON-OFF, met elektrische bediening en montagekit (optioneel accessoire).



Valvola a 2 vie per batteria principale FV2S

Valvola a 2 vie ON-OFF 230 V (accessorio optional).

FV2S 2 way valve for main coil

Control valve kit: 2 way valve, ON-OFF, with electric motor and mounting kit (optional).

Vanne pour batterie principale FV2S

Vanne 2 voies (ON-OFF), avec servomoteur et kit de montage (option).

2-Wege-Wasserventil für Hauptregister FV2S

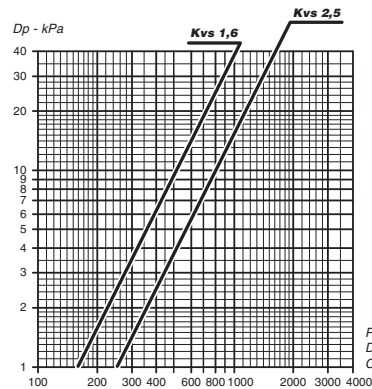
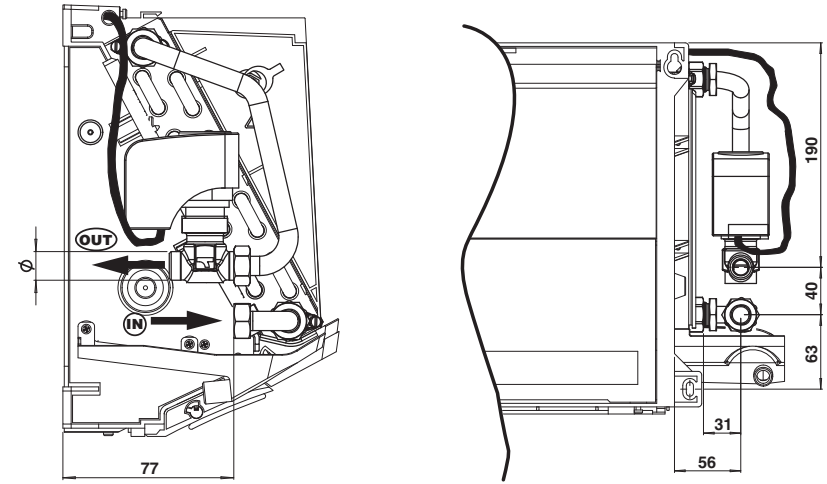
2-Wege-Wasserventil ON-OFF 230 V mit elektrischem Motor und Montage KIT (optional).

Válvula para batería principal FV2S

Válvula eléctrica de dos vías ON-OFF, con actuador eléctrico y kit de montaje (opción).

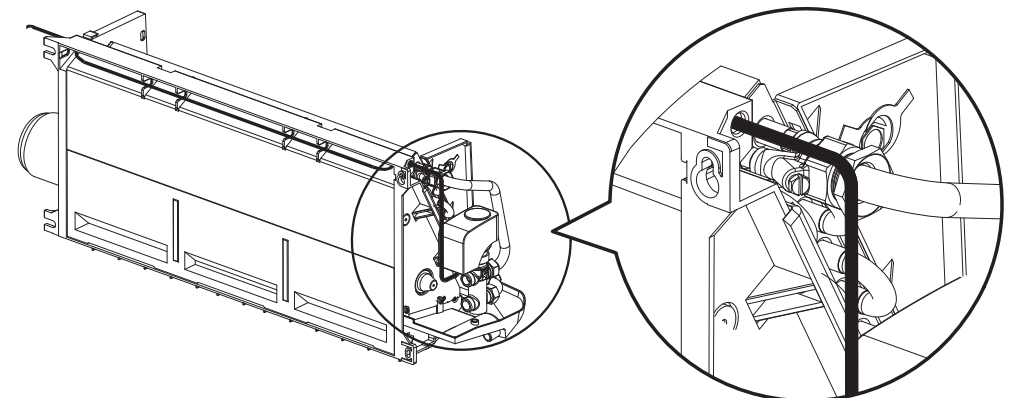
Tweewegshoofdklep voor hoofdbatterij FV2S

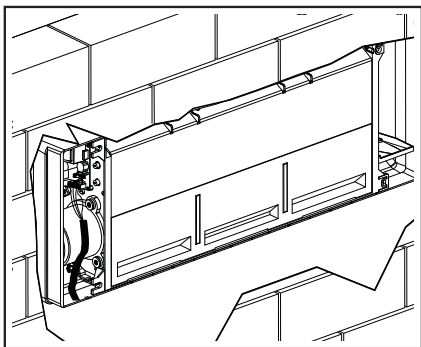
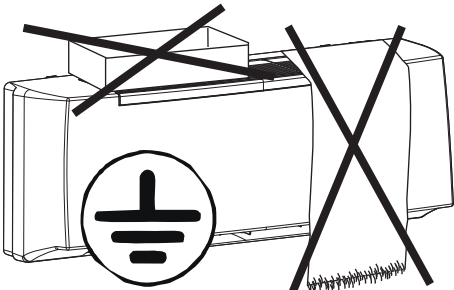
Tweewegsklep ON-OFF 230 V (optioneel accessoire).



Portata acqua (l/h) - Water flow (l/h)
Débit d'eau (l/h) - Wasserdurchflussmenge (l/h)
Caudal de agua (l/h) - Waterdebit (l/h)

		Valvola Valve Vanne Wasserventil Válvula Klep		Non montata Not fitted À monter Nicht Montiert No montada Niet gemonteerd	
				Codice - Code - Art. Nr. - Código	
Mod.	DN	(Ø)	Kvs	3 vie - 3 way - 3 voies 3-Wege - 3 vias Driewegswaterklep	2 vie - 2 way - 2 voies 2-Wege - 2 vias Tweewegsklep
1 - 2	15	1/2" G	1,6	9025321W/H	9025311W/H
3 - 4	20	3/4" G	2,5	9025323W/H	9025313W/H





COLLEGAMENTI ELETTRICI

Prescrizioni generali

- Prima di installare il ventilconvettore verificare che la tensione nominale di alimentazione sia di 230V - 50 Hz.
- Assicurarsi che l'impianto elettrico sia adatto ad erogare, oltre alla corrente di esercizio richiesta dal ventilconvettore, anche la corrente necessaria per alimentare elettrodomestici ed apparecchi già in uso.
- Effettuare i collegamenti elettrici secondo le leggi e le norme nazionali vigenti.
- A monte dell'unità prevedere un interruttore onnipolare con distanza minima dei contatti di 3,5 mm.

Occorre sempre effettuare la messa a terra dell'unità.

Togliere sempre l'alimentazione elettrica prima di accedere alla macchina.

Indicazioni per il collegamento

L'apparecchio è equipaggiato con scheda elettronica posta sulla fiancata interna, lato opposto attacchi idraulici. Il collegamento deve essere effettuato rispettando gli schemi elettrici riportati sul presente libretto.

L'installatore dovrà prevedere l'ingresso dei cavi di collegamento utilizzando gli accessi previsti, ovvero:

- da muro utilizzando l'apertura posteriore resa disponibile in corrispondenza della fiancata.

ELECTRICAL CONNECTIONS

General instructions

- Before installing the fan coil, make sure the rated voltage of the power supply is 230V - 50 Hz.
- Make sure that, in addition to supplying the working current required by the fan coil, the mains electrical supply is also able to supply the current necessary to operate other household appliances and units.
- Perform electrical connections in accordance with laws and regulations in force in the country concerned.
- Upstream of the unit, fit an omnipolar switch with minimum contact distance of 3,5 mm.

The unit must always be earthed.

Always disconnect the electrical power supply before opening the unit.

Connection instructions

The appliance is equipped with electronic power board located on the inner side, opposite to hydraulic connections. The connection must be made respecting the wiring diagrams in this book.

The installer must bring the connecting wires into the unit through the access points provided:

- wall-mounted, using the rear access point corresponding to the side panel.

BRANCHEMENTS ELECTRIQUES

Instructions

- Avant d'installer le ventilconvecteur vérifier que la tension d'alimentation nominale est de 230V - 50Hz.
- S'assurer que la puissance de l'installation électrique est suffisante pour fournir le courant de marche pour le ventilconvecteur ainsi que le courant nécessaire pour alimenter les électroménagers et les appareils déjà utilisés.
- Effectuer les branchements électriques selon la législation et les normes nationales en vigueur.
- En amont de l'unité prévoir un interrupteur unipolaire avec distance minimum des contacts de 3,5 mm.

Il faut toujours effectuer la mise à la terre de l'unité.

Débrancher toujours la machine avant d'y accéder.

Indications pour le raccordement

L'appareil est équipé d'une carte électronique située sur le côté interne, sur le côté opposé des raccords hydrauliques. Le raccordement doit être effectué en respectant les schémas électriques reportés dans ce manuel.

L'installateur devra prévoir l'entrée des câbles de raccordement en utilisant les accès prévus, c'est-à-dire:

- sur le mur en utilisant l'ouverture postérieure disponible près du côté.

ELEKTRO-ANSCHLÜSSE

Allgemeine Anweisungen

- Vor der Installation des Klimakonvektors sicherstellen, dass die nominale Versorgungsspannung 230V - 50 Hz beträgt.
- Sicherstellen, dass die Elektroanlage in der Lage ist, neben dem Klimakonvektor auch die anderen Haushaltsgeräte zu versorgen.
- Die Elektroanschlüsse müssen gemäß der einschlägigen Gesetze und Vorschriften hergestellt werden.
- Dem Gerät einen allpoligen Schalter mit einer Kontaktöffnung von mindestens 3,5 mm vorschalten.

Das Gerät vorschriftsmäßig erden.

Vor dem Zugriff auf das Geräteinnere stets die Spannungsversorgung unterbrechen.

Anleitungen für den Anschluss

Das Gerät ist mit elektronischer Leistungskarte auf der Innenseite gegenüber den Hydraulikanschlüssen, ausgestattet. Beim Anschluss müssen die dieser Anleitung beiliegenden Schaltpläne berücksichtigt werden.

Der Installateur muss die Durchgänge der Anschlusskabel an den vorhergesehenen Stellen ausführen, und zwar:

- Von der Wand her unter Verwendung der hinteren Öffnung auf Höhe der Seitenwand.

CONEXIONES ELECTRICAS

Prescripciones generales

- Antes de instalar el ventilador convector verificar que la tensión nominal de alimentación sea de 230 V - 50 Hz.
- Asegurarse de que la instalación eléctrica sea apta para distribuir, además de la corriente de ejercicio requerida por el ventilador convector, la corriente necesaria para alimentar electrodomésticos que ya se estuvieran usando.
- Efectuar las conexiones eléctricas de acuerdo con las leyes y las normativas nacionales vigentes.
- Prever, más arriba de la unidad, un interruptor onnipolar con una distancia mínima de los contactos de 3,5mm.

Realizar siempre la toma de tierra de la unidad.

Retirar siempre la corriente eléctrica antes de acceder a la máquina.

Indicaciones para la conexión

El aparato está equipado con tarjeta electrónica colocada en la parte lateral interna, en el lado opuesto al de las conexiones hidráulicas. La conexión debe hacerse respetando los esquemas eléctricos indicados en el presente manual.

El instalador deberá prever la entrada de los cables de conexión usando los accesos previstos, es decir:

- desde la pared usando la apertura posterior disponible en el lateral.

ELEKTRISCHE AANSLUITINGEN

Algemene voorschriften

- Alvorens de ventilatorconvector te installeren, wordt gecontroleerd of de nominale voedingsspanning gelijk is aan 230V - 50 Hz.
- Waak erover dat de elektrische installatie in staat is om, naast de bedrijfstrom vereist door de ventilatorconvector, de nodige energie te leveren voor de voeding van de reeds in gebruik zijnde huishoudtoestellen en apparaten.
- De elektrische aansluitingen uitvoeren volgens de geldende nationale wetgevingen en normen.
- Stroomopwaarts van de eenheid wordt een meerpole schakelaar voorzien met een minimale afstand tussen de polen van 3,5 mm.

De eenheid moet in elk geval worden uitgerust met een aardaansluiting.

Koppel altijd eerst de elektrische voeding los alvorens aan het apparaat te komen.

Aanwijzingen voor de aansluiting

Het toestel is uitgerust met een elektronische kaart op de flank binnenin, aan de kant tegenover de hydraulische koppelingen. De aansluiting dient te gebeuren volgens de aanwijzingen van de elektrische schema's die in deze handleiding staan.

De monteur zal een kabelgang moeten verwezenlijken door de toegangen die voorzien werden te gebruiken, d.w.z.:

- aan de muur door de beschikbare opening achteraan te gebruiken, overeenstemmend met de zijkant.

Mod. CVP-T	Mod. CVP-T
VERSIONE CON TELECOMANDO (STAND-ALONE)	VERSION WITH INFRA-RED REMOTE CONTROL (STAND-ALONE)

SI RACCOMANDA DI LEGGERE ATTENTAMENTE QUESTE ISTRUZIONI PRIMA DI UTILIZZARE IL TELECOMANDO

QUESTO TELECOMANDO SERVE UNICAMENTE PER PILOTARE GLI APPARECCHI IN VERSIONE CVP-T

I ventilconvettori sono dotati di **scheda elettronica di potenza MB**, predisposta per poter assolvere a diverse funzioni e modalità di regolazione così da meglio soddisfare le esigenze di installazione.

I ventilconvettori non possono essere messi in rete.

Il telecomando regola un solo ventilconvettore alla volta.

I ventilconvettori dispongono di un ventilatore con motore a 6 velocità di cui solo 3 collegate alla scheda elettronica. Le velocità motore sono ottenute a mezzo di un autotrasformatore. Se si volesse intervenire in cantiere sulle velocità è sufficiente spostare il collegamento dei cavi velocità (rosso, arancio e nero) collegati all'autotrasformatore seguendo la numerazione indicata nello schema. La connessione nr. 6 dell'autotrasformatore corrisponde alla velocità 1 della tabella riportata sul catalogo commerciale. A seguire tutte le altre velocità.

LEGENDA

GNYE = Giallo/Verde
RD = Rosso = Minima
OG = Arancio = Media
BK = Nero = Massima
BN = Marrone
BU = Blu

READ THESE INSTRUCTIONS CAREFULLY BEFORE USING THE INFRA-RED REMOTE CONTROL

THIS REMOTE CONTROL IS USED ONLY TO PILOT APPLIANCES IN CVP-T VERSION.

The fan coils have an **MB electronic power board**, set to carry out different functions and adjustment modes, in order to meet the installation requirements.

The fan coils cannot be networked.

The remote control adjusts one fan coil at a time.

The fan coil comes equipped with a fan that has a 6 speed motor, of which only 3 are connected to the terminal board. Motor speeds are obtained through an auto-transformer. If wanting to make changes to the speed on the spot, it is sufficient to move the speed cable connections (red, orange and black), that are connected to the auto-transformer, following the numbering in the diagram. The no. 6 connection on the auto-transformer corresponds to speed 1 from the table included in the sales catalogue. All other speeds follow the same connection logic.

LEGEND

GNYE = Yellow/Green
RD = Red = Low
OG = Orange = Medium
BK = Black = High
BN = Brown
BU = Dark blue

Mod. CVP-T	Mod. CVP-T	Mod. CVP-T	Mod. CVP-T
VERSION AVEC TÉLÉCOMMANDE (STAND-ALONE)	INFRAROT-VERSION FERNBEDIENUNG (STAND-ALONE)	VERSION CON MANDO REMOTO A INFRARROJOS (STAND-ALONE)	VERSIE MET INFRAROOD AFSTANDBEDIENING (STAND-ALONE)

NOUS VOUS RECOMMANDONS DE LIRE ATTENTIVEMENT CES INSTRUCTIONS AVANT D'UTILISER LA TÉLÉCOMMANDE

CETTE TÉLÉCOMMANDE SERT UNIQUEMENT AU PILOTAGE DES APPAREILS EN VERSION CVP-T

Les ventilo-convecteurs sont équipés d'une carte électronique de puissance **MB**, prévue pour pouvoir exécuter diverses fonctions et des modalités de réglage afin de mieux satisfaire les exigences d'installation.

Les ventilo-convecteurs ne peuvent pas être mis en réseau.

La télécommande règle un seul ventilo-convecteur à la fois.

Les ventilo-convecteurs disposent d'un ventilateur équipé d'un moteur à 6 vitesses dont seulement 3 sont branchés sur le bornier. Les vitesses du moteur sont obtenues au moyen d'un autotransformateur. Si l'on voulait intervenir sur le chantier sur les vitesses il suffit de déplacer le branchement des câbles de la vitesse (rouge, orange et noir) reliés à l'autotransformateur en suivant la numération indiquées sur le schéma. La connexion n.6 de l'autotransformateur correspond à la vitesse 1 du tableau mentionné sur le catalogue commercial. Ainsi de suite pour toutes les autres vitesses.

LÉGENDE

GNYE = Juane/Vert
RD = Rouge = Mini
OG = Orange = Moyenne
BK = Noir = Maxi
BN = Marron
BU = Bleu foncé

VOR DER VERWENDUNG DER FERNBEDIENUNG DIESE ANLEITUNG AUFMERKSAM LESEN

DIESE FERNBEDIENUNG DIENT AUSSCHLIESSLICH DER STEUERUNG DER GERÄTE DER VERSION CVP-T

Die Gebläse-Konvektoren besitzen eine elektronische **MB-Leistungskarte**, die für die Ausführung verschiedener Funktionen und Regelungen vorgerüstet ist, um allen Installationsanforderungen gerecht zu werden.

Die Gebläse-Konvektoren können nicht an das Netz angeschlossen werden.

Die Fernbedienung steuert jeweils nur einen Gebläse-Konvektoren.

Die Gebläse-Konvektoren besitzen einen Gebläsemotor mit 6 Drehzahlstufen, von denen nur 3 an die Klemmleiste angeschlossen sind. Die Motordrehzahlen werden über einen Spartransformator geregelt. Sollen die Drehzahlen vor Ort geändert werden, genügt es, die Anschlüsse der am Spartransformator angeschlossenen Drehzahlkabel (rot, orange und schwarz) zu versetzen und dabei die im Plan angegebene Nummerierung zu beachten. Anschluss Nr. 6 des Spartransformators entspricht Drehzahl 1 der im Verkaufskatalog abgedruckten Tabelle. Analog für alle anderen Drehzahlen.

LEGENDE

GNYE = Gelb/Groen
RD = Rot = Min
OG = Orange = Med
BK = Schwarz = Max
BN = Braun
BU = Blau

LE RECOMENDAMOS QUE LEA ATENTAMENTE ESTAS INSTRUCCIONES ANTES DE USAR EL MANDO A DISTANCIA

ESTE MANDO SIRVE EXCLUSIVAMENTE PARA CONTROLAR LOS APARATOS EN VERSIÓN CVP-T

Los fan coils están equipados con **tarjeta electrónica de potencia MB**, preparada para poder cumplir con diferentes funciones y modalidades de regulación para poder satisfacer lo mejor posible las exigencias de instalación.

No puede crearse una red de fan coils.

El mando a distancia regula un solo fan coil a la vez.

Los ventiloconvectores cuentan con un ventilador con motor de 6 velocidades, de las cuales sólo 3 conectadas al bornero. Las velocidades del motor se obtienen mediante un autotransformador. Si en la obra se desea intervenir sobre las velocidades, es suficiente desplazar la conexión de los cables de velocidad (rojo, anaranjado y negro) conectados al autotransformador siguiendo la numeración que se muestra en el esquema. La conexión nr. 6 del autotransformador corresponde a la velocidad 1 de la tabla presente en el catálogo comercial. Y así sucesivamente para las otras velocidades.

LEYENDA

GNYE = Amarillo/Verde
RD = Rojo = Minima
OG = Naranja = Media
BK = Negro = Máxima
BN = Marrón
BU = Azul

HET IS AANBEVOLEN DEZE INSTRUCTIES AANDACHTIG TE LEZEN VOORALEER DE AFSTANDBEDIENING TE GEBRUIKEN

DEZE AFSTANDBEDIENING DIENT UITSLUITEND OM TOESTELLEN TE BESTUREN IN VERSIE CVP-T

De ventilators-convectors zijn uitgerust met een elektronische **vermogenkaart MB**, voorzien om te kunnen instaan voor verschillende functies en wijzen voor afstelling, alsook om beter te beantwoorden aan de installatievereisten.

De ventilators-convectors kunnen niet in netwerk worden opgesteld.

De afstandsbediening regelt een enkele ventilator-convectortegelijk.

De ventilators-convectors beschikken over een ventilator met motor op 6 snelheden, waarvan slechts 3 aangesloten op het klemmenbord. De motorsnelheden worden verkregen door middel van een autotransformator. Indien men op de werf wenst in te grijpen op de snelheden, volstaat het de aansluiting van de snelheidskabels (rood, oranje en zwart) aangesloten op de autotransformator te verplaatsen volgens de nummering aangeduid in het schema. De aansluiting nr. 6 van de autotransformator komt overeen met de snelheid 1 van de tabel vermeld op de commerciële catalogus. Werk naar analogie voor alle andere snelheden.

LEGENDE

GNYE = Geel/Groen
RD = Rood = Minima
OG = Oranje = Media
BK = Zwart = Massima
BN = Bruin
BU = Donkerblauw

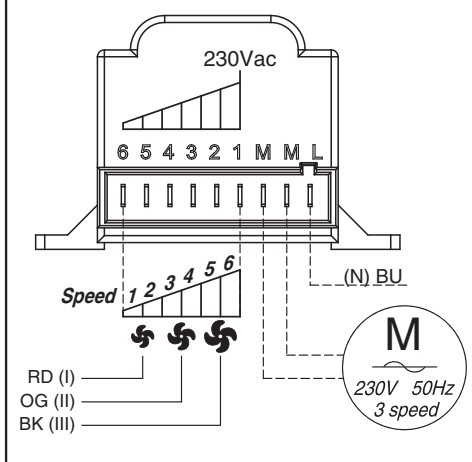
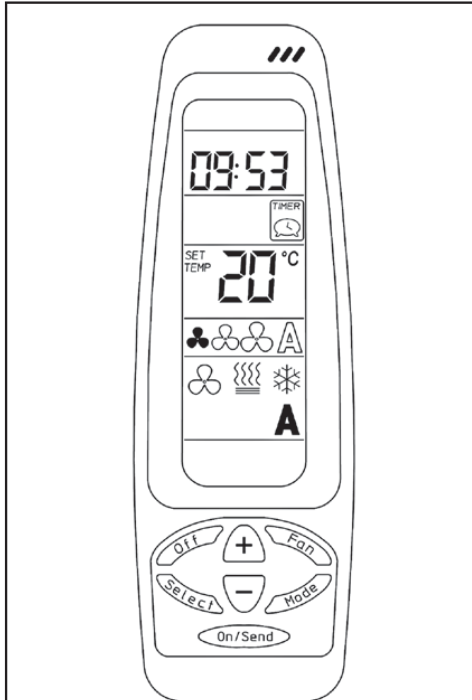
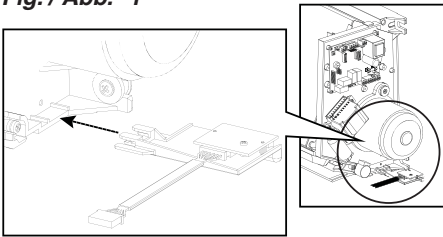


Fig. / Abb. "1"



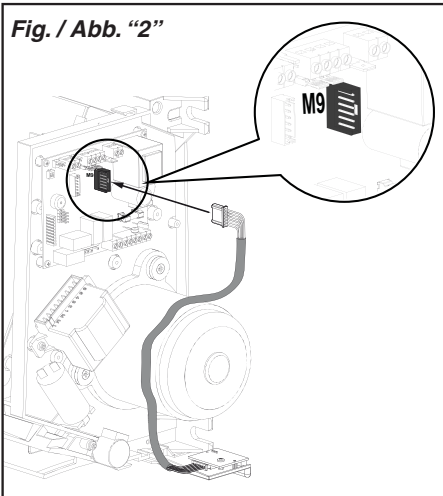
**MONTAGGIO
DEL RICEVITORE**

Fissare il ricevitore
come mostrato in **Figura "1"**.

**MOUNTING
THE RECEIVER**

Fasten the receiver
as shown in **Figure "1"**.

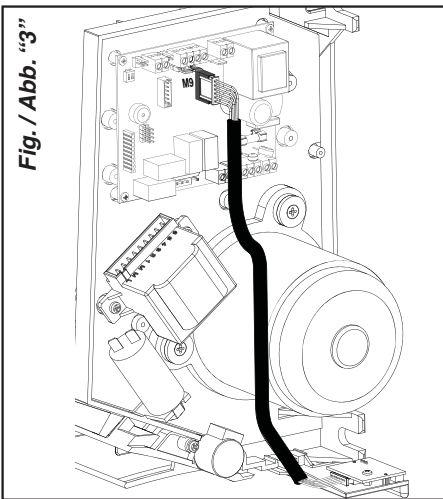
Fig. / Abb. "2"



Collegare il cavo del ricevitore
al connettore **M9**
identificato in **Figura "2"**.

Connect the receiver cable
to the **M9** connector
identified in **Figure "2"**.

Fig. / Abb. "3"



Non si risponde
in caso di danni provocati
da modifiche o manomissioni
dell'apparecchio.

No liability is accepted
for damage
caused by modifications to
or tampering with the appliance.

**MONTAGE
DU RECEPTEUR**

Fixer le récepteur
voir **Figure "1"**.

**MONTAGE DES
EMPfangSTEILS**

Das Empfangsteilbefestigen,
wie aus der **Abb. "1"** ersichtlich.

**MONTAJE
DEL RECEPTOR**

Fije el receptor
como indica la **Figura "1"**.

**MONTAGE
ONTVANGER**

Bevestig de ontvanger,
zoals geïllustreerd in **Figuur "1"**.

Raccorder le câble du récepteur
au connecteur **M9**
identifié sur la **Figure "2"**.

Kabel des
Empfängers **M9** anschließen;
siehe **Abb "2"**.

Conecte el cable del receptor
al conector **M9**
identificado en la **Figura "2"**.

Sluit de kabel van de ontvanger
aan op de connector **M9**
aangegeven in **Figuur "2"**.

La société ne répond pas
des dommages causés
par des modifications
ou détériorations de l'appareil.

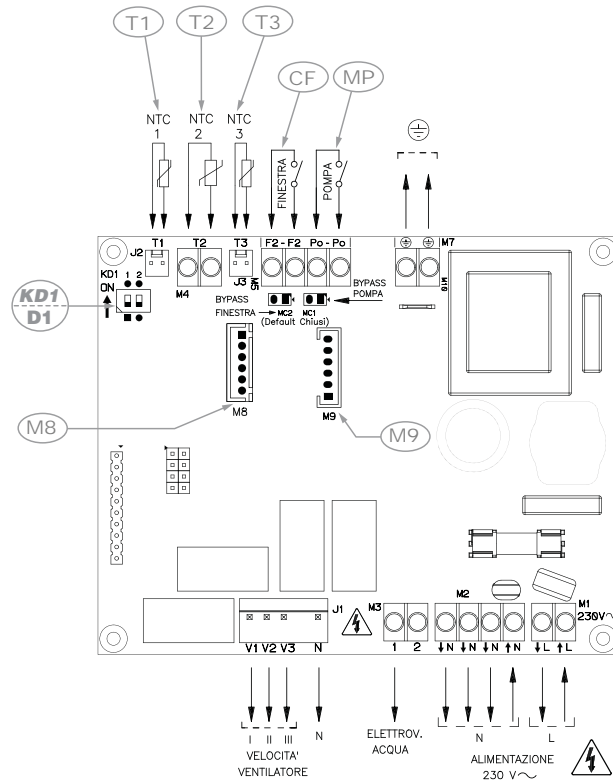
Der Hersteller haftet nicht
für solche Schäden, die durch
die Veränderung oder
die Manipulierung des Geräts
entstehen.

La empresa no se hace
responsable en caso de daños
provocados por modificaciones
o manipulaciones del aparato.

De fabrikant kan niet
aansprakelijk worden gesteld
voor schade veroorzaakt
door wijzigingen aangebracht
aan het apparaat.

**SCHEDA
ELETTRONICA**

**ELECTRONIC
BOARD**



LEGENDA:

AT = Autotrasformatore
C1 = Condensatore
D1 = Dip Switch
E = Elettrovalvola
T1 = Sonda aria (posta in ripresa dell'apparecchio)
T2 = Sonda Change-Over (optional)
T3 = Sonda di minima
M1 = Motoventilatore
M2 = Motore Flap
M8 = Connettore Flap
M9 = Connettore ricevitore infrarossi
CF = F2-F2 Contatto pulito finestra aperta / presenza persona.
 Se aperto l'unità si ferma
MP = Pompa di evacuazione consensa

KEY:

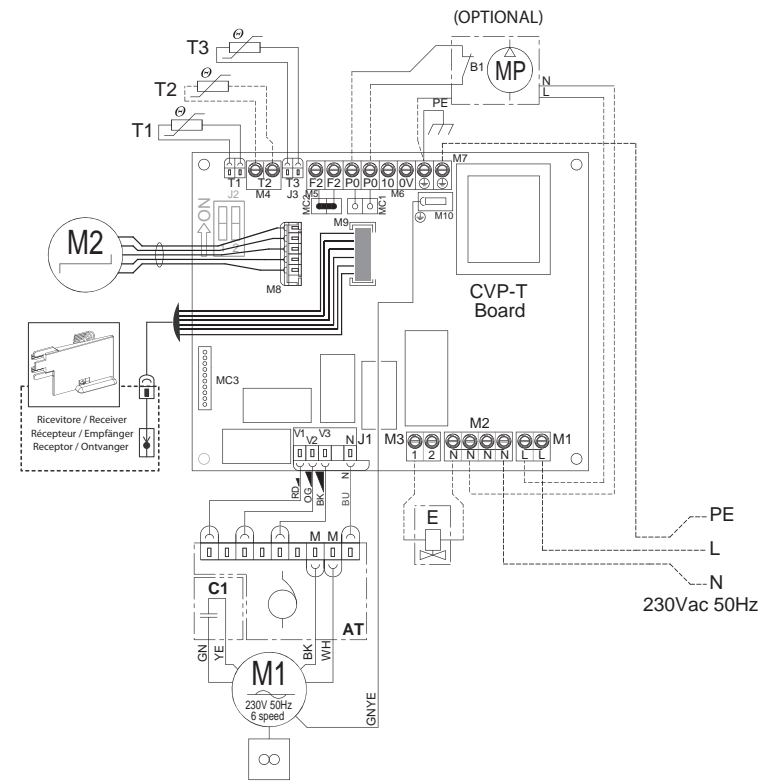
AT = Autotransformer
C1 = Capacitor
D1 = Configuration dipswitches
E = Water valve
T1 = Air probe (fitted at the appliance intake)
T2 = Change-Over probe (optional)
T3 = Minimum probe
M1 = Fan
M2 = Flap Motor
M8 = Flap Connector
M9 = Infra-red receiver connector
CF = F2-F2 Window open / person presence voltage-free contact.
 If open the unit stops
MP = Condensate pump

**CARTE
ELECTRONIQUE**

**ELEKTRONIK-
PLATINE**

**TARJETA
ELECTRÓNICA**

**ELEKTRONISCHE
FICHE**



LÉGENDE:

AT = Autotrasformatore
C1 = Condensatore
D1 = Dip Switch
E = Elettrovalvola
T1 = Sonda air (placée sur la reprise de l'appareil)
T2 = Sonda Change-Over (option)
T3 = Sonda de temp. minimale
M1 = Motoventilatore
M2 = Motore Flap
M8 = Connettore Flap
M9 = Connettore ricevitore infrarouge
CF = F2-F2 Plot libre fenêtrée ouverte / détection présence. S'il est ouvert l'unité s'arrête
MP = Pompe d'évacuation des condensats

LEGENDE:

AT = Spartransformator
C1 = Kondensator
D1 = Konfigurations-Dip-Switch
E = Elektroventil
T1 = Lufttemperaturfühler (am Ansaugteil des Geräts)
T2 = Change-Over-Fühler (Option)
T3 = Mindesttemperaturfühler
M1 = Motorventilator
M2 = Flap-Motor
M8 = Flap-Anschluss
M9 = Anschluss Infrarot-Empfänger
CF = F2-F2 Kontakt offenes Fenster/Personal-anwesenheit. Wenn offen, schaltet sich das Gerät aus
MP = Kondensatpumpe

LEGENDA:

AT = Autotransformador
C1 = Condensador
D1 = Dip Switch
E = Electroválvula
T1 = Sonda aire (colocada en reanudación del aparato)
T2 = Sonda Change-Over (opcional)
T3 = Sonda de mínima
M1 = Motoventilador
M2 = Motor Flap
M8 = Conector Flap
M9 = Conector receptor infrarrojos
CF = F2-F2 Contacto limpio ventana abierta / presencia persona. Si está abierto la unidad se para
MP = Bomba de evacuación de condensados

LEGENDE:

AT = Autotransformator
C1 = Condensator
D1 = Dimschakelaar configuratie
E = Elektromagnetische
T1 = Luchtsonde (vlakbij het apparaat)
T2 = Sonde Change-Over (optie)
T3 = Minimumsonde
M1 = Motorventilator
M2 = Flapmotor
M8 = Flapconnector
M9 = Connector infraroodontvanger
CF = F2-F2 Schoon contact open raam / aanwezigheid persoon. Indien open stopt de eenheid
MP = Condensatwaterpomp

**FUNZIONE
DEI CONTATTI
AUSILIARI**

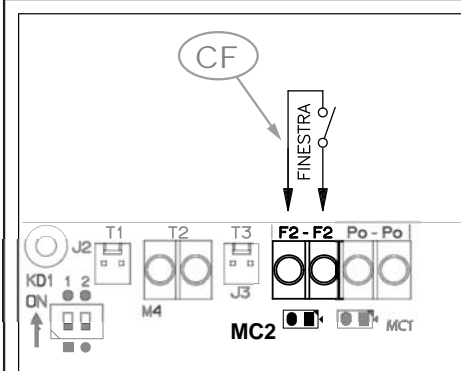
**FUNCTION
OF THE AUXILIARY
CONTACTS**

**FONCTION
DES CONTACTS
AUXILIAIRES**

**FUNKTION
DER
HILFSKONTAKTE**

**FUNCIONES
DE LOS CONTACTOS
AUXILIARES**

**FUNCTIE
VAN DE
HULPCONTACTEN**



Contacto CF (F2-F2):

- contatto finestra aperta
- sonda presenza persona
- un altro sistema

A contatto chiuso
l'apparecchio funziona.

A contatto aperto
l'apparecchio si ferma.

Se utilizzato,
togliere il Jumper **MC2**
di chiusura del contatto.

Contact CF (F2-F2):

- window open contact
- person presence sensors
- other systems

When the contact is closed
the appliance can operate.

When the contact is open
the appliance is stopped.

If used,
remove the **MC2** Jumper
for contact closure.

Contact CF (F2-F2):

- contact fenêtre ouverte
- sonde détection de présence
- autre système

Contact fermé
l'appareil fonctionne.

Contact ouvert
l'appareil s'arrête.

Si utilisé,
enlever le cavalier **MC2**
de fermeture du contact.

Kontakt CF (F2-F2):

- Kontakt für offenes Fenster
- Personalanwesenheitsmelder
- anderem System

Bei geschlossenem Kontakt
funktioniert das Gerät.

Bei offenem Kontakt schaltet
sich das Gerät aus.

Falls verwendet, ist der
Jumper **MC2** für den Verschluss
des Kontakts zu entfernen.

Contacto CF (F2-F2):

- contacto ventana abierta
- sonda presencia persona
- otro sistema

Con el contacto cerrado
el aparato funciona.

Con el contacto abierto
el aparato se para.

Si se ha utilizado,
quitar el Jumper **MC2** de cierre
del contacto.

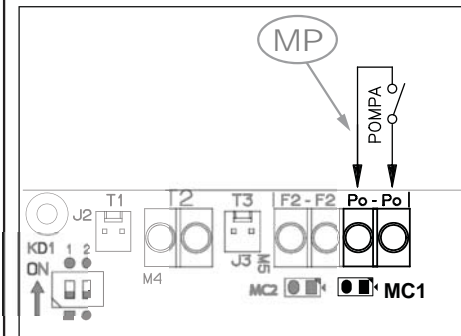
Kontakt CF (F2-F2):

- contact open raam
- sonde aanwezigheid persoon
- ander systeem

Bij gesloten contact werkt
het apparaat.

Bij open contact stopt
het apparaat.

Verwijder, indien gebruikt,
de Jumper **MC2** voor
het afsluiten van het contact.



Contacto MP (Po-Po):

**Contacto alarma bomba
di evacuazione condensa**

Se utilizzato,
togliere il Jumper **MC1**
di chiusura del contatto.

Per il montaggio della pompa
di evacuazione condensa
vedere pagina 53.

Eeguire
i collegamenti come
da schema elettrico (Pag. 32).

Contact MP (Po-Po):

**Alarm switch
condensation pump**

If used,
remove the **MC1** Jumper
for contact closure.

See page 53 to assemble
the condensate pump.

Make
the connections as indicated
in the wiring diagram (page 32).

Contact MP (Po-Po):

**Contact d'alarme de la pompe
d'évacuation des condensats**

Si utilisé,
enlever le cavalier **MC1**
de fermeture du contact.

Pour le montage de la pompe
d'évacuation de la condensation,
voir la page 53.

Effectuer
les branchements en suivant
le schéma électrique (Page 32).

Kontakt MP (Po-Po):

**Alarmschalter
kondensatpumpe**

Falls verwendet, ist der
Jumper **MC1** für den Verschluss
des Kontakts zu entfernen.

Zur Montage der Kondensat-
Evakuierungspumpe
siehe S. 53.

Anschlüsse gemäß
Schaltplan vornehmen (S. 32).

Contacto MP (Po-Po):

**Contacto de alarma de la bomba
de evacuación de condensados**

Si se ha utilizado,
quitar el Jumper **MC1** de cierre
del contacto.

Para montar la bomba
de evacuación de condensados
consulte la página 53.

Realice las conexiones
como se indica en el esquema
eléctrico en la (Pág.32).

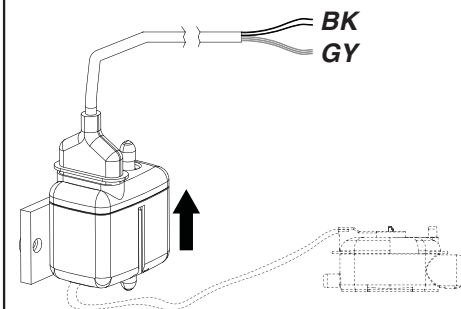
Kontakt MP (Po-Po):

**Alarm Kontakt
condenswaterpomp**

Verwijder, indien gebruikt,
de Jumper **MC1** voor
het afsluiten van het contact.

Voor de montage van
de pomp voor condensevacuatie
raadpleegt men pagina 53.

De aansluitingen
volgens het elektrische schema
uitvoeren (pag. 32).



Contacto dell'alarme:

BK = Nero
GY = Grigio

Alarm switch:

BK = Black
GY = Grey

Contact d'alarme:

BK = Noir
GY = Gris

Alarmschalter:

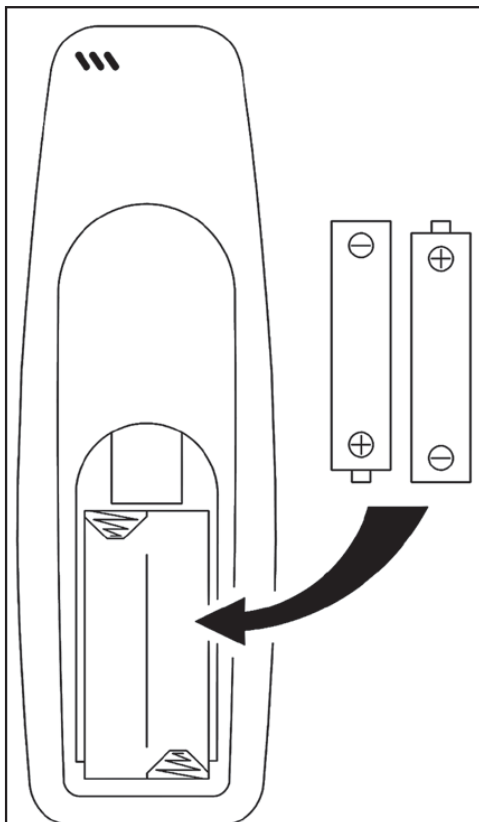
BK = Schwarz
GY = Grau

Contacto de la alarma:

BK = Negro
GY = Gris

Alarm kontakt:

BK = Zwart
GY = Grijs

BATTERIE**BATTERIES**

Prima di effettuare qualsiasi operazione con il telecomando, inserire le batterie a corredo.

Le batterie che devono essere utilizzate sono di tipo AAA 1,5 Volt.

Before performing any operations with the remote control, insert the batteries supplied.

Type AAA 1.5 Volt batteries must be used.

**NON DISPERDERE
LE BATTERIE
NELL'AMBIENTE.
UTILIZZARE GLI APPOSITI
CONTENITORI SMALTITORI.**

**DISPOSE OF THE BATTERIES
PROPERLY, USING
THE PROPER
WASTE CONTAINERS.**

PILES**BATTERIEN****BATERÍAS****BATTERIEIEN**

Avant toute opération avec la télécommande mettre les piles fournies.

Utiliser des piles de type AAA 1,5 volt.

Bevor die Fernbedienung benutzt wird, müssen die mitgelieferten Batterien eingesetzt werden.

Die zu verwendenden Batterien sind vom Typ AAA 1,5 Volt.

Antes de realizar cualquier operación con el mando a distancia, insertar las baterías adjuntas.

Las baterías que se tienen que usar son del tipo AAA 1,5 Volt.

Alvorens de afstandsbediening te gebruiken, worden de bijgeleverde batterijen geplaatst.

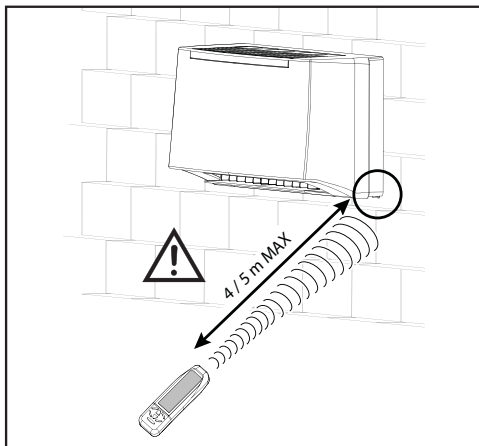
Gebruik batterijen van het type AAA van 1,5 Volt.

**NE PAS ABANDONNER
LES PILES DANS LA NATURE.
ET UTILISER
LES CONTENEURS SPÉCIAUX
POUR LA RÉCUPÉRATION
DES DÉCHETS TOXIQUES.**

**BATTERIEN IN DIE
DAFÜR VORGESEHENEN
ABFALLEIMER WERFEN.**

**NO ABANDONAR
LAS BATERÍAS
EN EL MEDIO AMBIENTE.
UTILIZAR
LOS CONTENEDORES
ADECUADOS.**

**DE BATTERIJEN
NIET IN HET MILIEU
ACHTERLATEN; GEBRUIK
DE SPECIALE AFVALBAKKEN
VOOR DE VERWERKING.**



NOTE GENERALI

Questo telecomando è a raggi infrarossi. Questo significa che, per trasmettere i comandi all'apparecchio, occorre puntare con il telecomando il ricevitore posto sul fianco dell'apparecchiatura.

GENERAL NOTES

This remote control uses infrared rays. This means that, to send the control signals to the appliance, the remote control must be aimed at the receiver located on the side of the equipment.

TABELLA SEGNALAZIONE LED

LED SIGNAL TABLE

STATO / STATUS / ETAT	LED ROSSO RED ROUGE			LED VERDE GREEN VERT		
	OFF	ON	Blink	OFF	ON	Blink
OFF	X			X		
ON	X				X	
ON e T3 non soddisfatta ON and T3 not satisfied / ON et T3 non satisfaite		X			X	
Errore sonda (T1-T2-T3) Probes error (T1-T2-T3) / Erreur sonde (T1-T2-T3)		X				X
T3 > 70°C			X		X	
Contatto finestra aperto Open window contact / Contact fenêtre ouverte			X2		X	
Allarme pompa attivo Active pump alarm / Alarme pompe activée			X			X

KD1

IMPOSTAZIONE DIP DI CONFIGURAZIONE

SETTING THE CONFIGURATION DIPSWITCHES

DIP	DEFAULT	Posizione / Position / Position	
		ON	OFF
1	OFF	Termostatazione contemporanea Simultaneous thermostatic control Thermostatazione simultanée	Termostatazione sulla valvola Thermostatic control on the valve Thermostatazione sur le vanne
2	OFF	Slave	Master

NOTES

Cette télécommande est à infrarouge. Cela signifie que, pour transmettre les commandes à l'appareil, il faut pointer la télécommande vers le récepteur situé sur le côté de l'appareil.

ALLGEMEINE ANMERKUNGEN

Diese Fernbedienung funktioniert mit Infrarotstrahlen. Somit muss die Fernbedienung zur Übertragung von Befehlen an das Gerät auf als Empfangsteil seitlich des Geräts gerichtet werden.

NOTAS GENERALES

Este mando a distancia es de rayos infrarrojos. Esto significa que, para transmitir las órdenes al aparato, debe apuntar con el mando a distancia al receptor colocado en la parte lateral del equipo.

ALGEMENE OPMERKINGEN

Deze afstandsbediening werkt met infraroodstralen. Dit betekent dat men met de afstandsbediening op de ontvanger aan de zijkant van het toestel moet richten om commando's naar het toestel te verzenden.

TABLEAU SIGNALISATION LED

LED-SIGNAL-TABELLE

TABLA INDICACIÓN LED

TABEL LED SIGNALERING

ZUSTÄNDE / ESTADO / STATE	LED ROT ROJO ROOD			LED GROEN VERDE GROEN		
	OFF	ON	Blink	OFF	ON	Blink
OFF	X			X		
ON	X				X	
ON und T3 nicht erfüllt ON y T3 no cumplidos / ON en T3 niet voldaan		X			X	
Fehler an Fühlern (T1-T2-T3) Error de las sondas (T1-T2-T3) / Fout sondes (T1-T2-T3)		X				X
T3 > 70°C			X		X	
Fensterkontakt geöffnet Contacto de la ventana abierto / Contact venster open			X2		X	
Pumpenalarm aktiv Alarma de la bomba activa / Alarm pomp actief			X			X

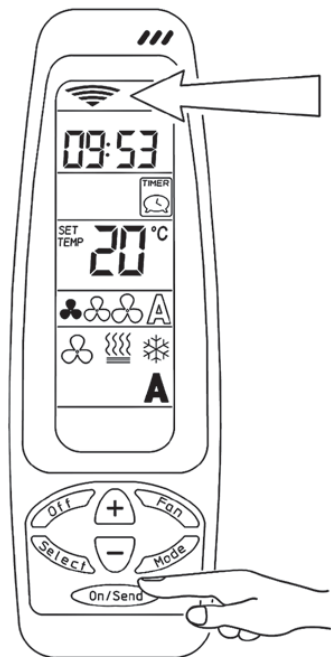
PROGRAMMATION DIPSWITCHES

EINSTELLUNG DER KONFIGURATIONS-DIP-SWITCHES

PROGRAMACIÓN DIP DE CONFIGURACIÓN

INSTELLING CONFIGURATIE-SCHAKELAAR

DIP	DEFAULT	Position / Posición / Positie	
		ON	OFF
1	OFF	Gleichzeitige Temperaturregelung Termostatación al mismo tiempo Gelijktijdige Thermostaatinstelling	Temperaturregelung der Ventile Termostatación sobre la válvula Thermostaatinstelling klep
2	OFF	Slave	Master



Ogni volta che si vuole modificare i parametri di funzionamento del ventilconvettore occorre inviare le istruzioni premendo il tasto "ON/SEND".

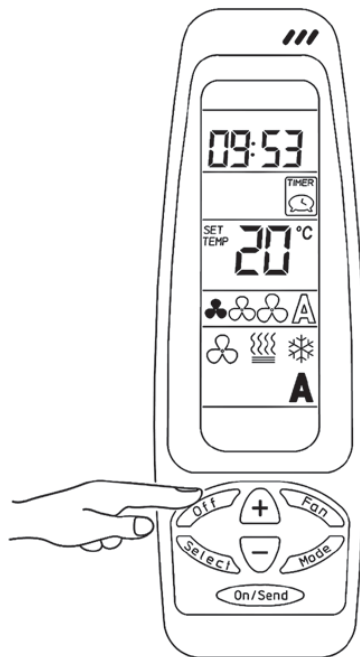
Whenever the fan coil operating parameter need to be modified, the instructions must be sent to the unit by pressing the "ON/SEND" button.

Pour modifier les paramètres de fonctionnement de l'appareil il faut envoyer les instructions en appuyant sur la touche "ON/SEND".

Jedes Mal wenn die Betriebsparameter des Klimakonvektors verändert werden sollen, müssen die betreffenden Anweisungen durch Drücken der Taste "ON/SEND" übersendet werden.

Cada vez que desee modificar los parámetros de funcionamiento del ventilador convector deberá enviar las instrucciones pulsando la tecla "ON/SEND".

Telkens wanneer men de werkingsparameters van de ventilator-convector wenst te wijzigen, worden de aanwijzingen doorgegeven met een druk op de toets "ON/SEND".



Per lo spegnimento dell'apparecchio è invece sufficiente premere il tasto "OFF".

To switch off the appliance, on the other hand, simply press the "OFF" button.

Pour arrêter l'appareil il suffit d'appuyer sur la touche "OFF".

Zum Ausschalten des Geräts einfach die Taste "OFF" drücken.

En cambio, para apagar el aparato basta con pulsar la tecla "OFF".

Om het apparaat uit te schakelen, volstaat het te drukken op de toets "OFF".

IMPOSTAZIONE OROLOGIO

Impostazione dell'orologio del telecomando e/o dell'apparecchio.

SETTING THE CLOCK

Setting the clock on the remote control and/or the appliance.

PROGRAMMATION HORLOGE

Programmation de l'horloge de la télécommande et/ou de l'appareil.

EINSTELLUNG DER UHR

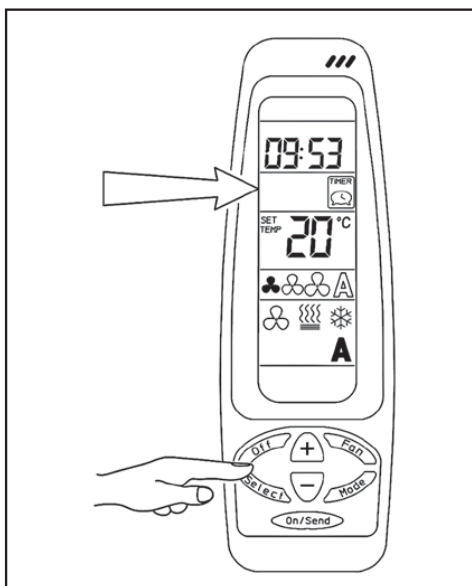
Einstellung der Uhr der Fernbedienung und/oder des Geräts.

PROGRAMACIÓN DEL RELOJ

Programación del reloj del mando a distancia y/o del aparato.

INSTELLING KLOK

Instelling klok afstandsbediening en/of apparaat.



1 - Selezione modalità di funzionamento

- Premere il tasto SELECT: CLOCK SET inizierà a lampeggiare.
- Premere i tasti (+) o (-), le ore inizieranno a lampeggiare. Premere i tasti (+) o (-) per impostare l'ora corrente.
- Premendo nuovamente il tasto SELECT, i minuti inizieranno a lampeggiare. Utilizzare i tasti (+) o (-) per impostare i minuti correnti.
- Premere il tasto ON/SEND di trasmissione oppure premere nuovamente il tasto SELECT per uscire dal programma.

1 - Selecting the operating mode

- Press the SELECT button: CLOCK SET will start flashing.
- Press the (+) or (-) button, the hours will start flashing. Use the (+) or (-) button to set the current hours.
- Press the SELECT button again; the minutes will start flashing. Use the (+) or (-) button to set the current minutes.
- Press the ON/SEND button to send the information or alternatively press the SELECT button again to exit the procedure.

1 - Sélection mode de fonctionnement

- Appuyer sur la touche SELECT: CLOCK SET commence à clignoter.
- Appuyer sur les touches (+) ou (-) les deux chiffres de l'heure commencent à clignoter. À l'aide des touches (+) ou (-) programmer l'heure.
- Appuyer de nouveau sur la touche SELECT, les deux chiffres des minutes commencent à clignoter. À l'aide des touches (+) ou (-) programmer les minutes.
- Appuyer sur la touche de transmission ON/SEND ou appuyer de nouveau sur la touche SELECT pour quitter le programme.

1 - Wahl des Betriebsmodus

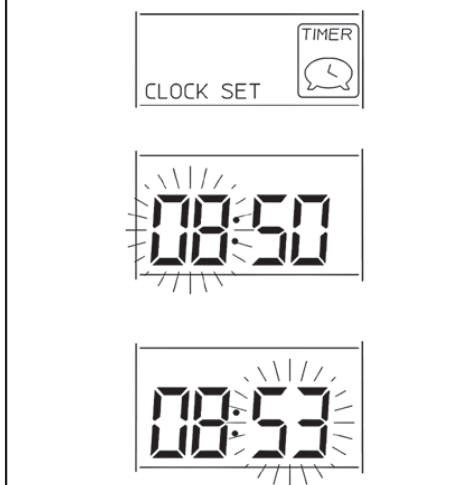
- Die Taste SELECT drücken: CLOCK SET beginnt zu blinken.
- Die Taste (+) oder (-) drücken, die Stunden beginnen zu blinken. Mit der Taste (+) oder (-) die aktuelle Uhrzeit einstellen.
- Erneut die Taste SELECT drücken, die Minuten beginnen zu blinken. Mit der Taste (+) oder (-) die aktuellen Minuten einstellen.
- Die Übertragungstaste ON/SEND drücken oder erneut die Taste SELECT drücken, um das Programm zu verlassen.

1 - Selección de la modalidad de funcionamiento

- Pulse la tecla SELECT: CLOCK SET empezará a parpadear.
- Pulse las teclas (+) o (-), las horas empezarán a parpadear. Utilice las teclas (+) o (-) para programar la hora.
- Vuelva a pulsar la tecla SELECT, los minutos empezarán a parpadear. Utilice las teclas (+) o (-) para programar los minutos.
- Pulse la tecla ON/SEND de transmisión o bien vuelva a pulsar la tecla SELECT para salir del programa.

1 - Keuze werkwijze

- Druk op de toets SELECT: CLOCK SET begint te knipperen.
- Druk op de toets (+) of (-). De uren knipperen. Gebruik de toetsen (+) en (-) om het juiste uur te regelen.
- Druk nogmaals op de toets SELECT. De minuten knipperen. Gebruik de toetsen (+) en (-) om de minuten te regelen.
- Druk op de toets ON/SEND of nogmaals op de toets SELECT om het programma te verlaten.



2 - Trasferimento modalità di funzionamento

- Per inviare l'informazione all'apparecchio premere il tasto ON/SEND.

2 - Transferring the operating mode

- To send the information to the appliance press the ON/SEND button.

2 - Transmission mode de fonctionnement

- Pour envoyer l'information à l'appareil appuyer sur la touche ON/SEND.

2 - Übertragung des Betriebsmodus

- Zur Übertragung von Informationen zum Gerät die Taste ON/SEND drücken.

2 - Transferencia de la modalidad de funcionamiento

- Para enviar la información al aparato pulse la tecla ON/SEND.

2 - Overdracht werkwijze

- Om de informatie naar het apparaat te sturen, druk op de toets ON/SEND.

**IMPOSTAZIONE
DEL SET
DESIDERATO**

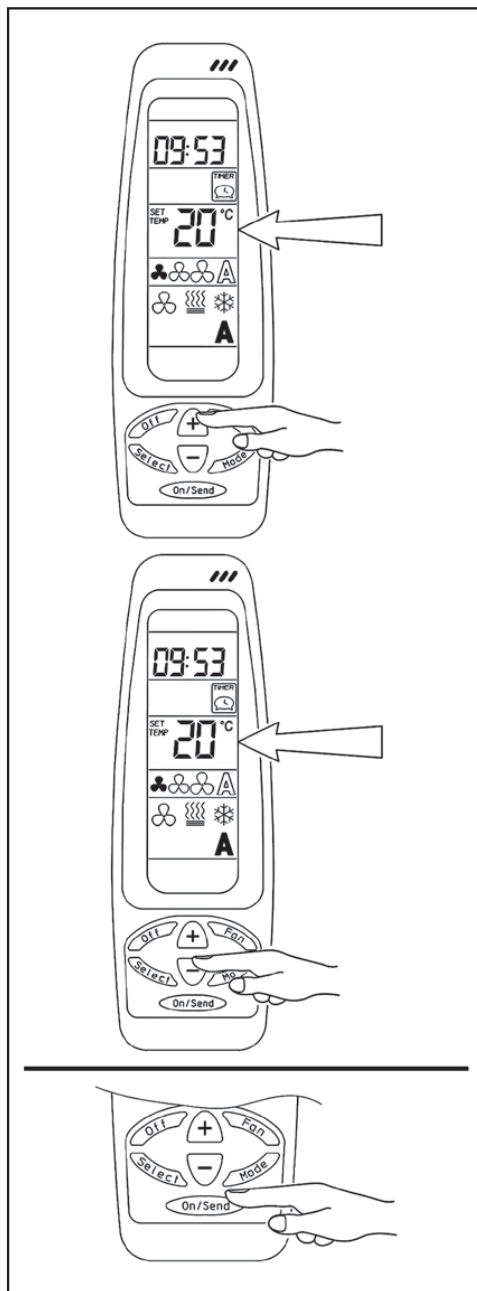
**SETTING
THE SET POINT**

**PROGRAMMATION
DE LA TEMPERATURE
CONSIGNE VOULUE**

**EINSTELLUNG DES
GEWÜNSCHTEN
SOLLWERTS**

**PROGRAMACIÓN
DEL SET DESEADO**

**INSTELLING
VAN DE
GEWENSTE SET**



Premendo i pulsanti (+) o (-) aumentare o diminuire il valore della temperatura desiderata. Una volta impostato il valore desiderato, premere il tasto ON/SEND per trasmettere l'informazione al ventilconvettore.

Press the (+) or (-) button to increase or decrease the desired temperature value. Once having set the desired value, press the ON/SEND button to send the information to the fan coil unit.

À l'aide des touches (+) ou (-) augmenter ou diminuer la température voulue. Après avoir programmé la température voulue appuyer sur la touche ON/SEND pour transmettre l'information à l'appareil.

Durch Drücken der Tasten (+) und (-) den gewünschten Temperaturwert erhöhen oder vermindern. Sobald der gewünschte Wert erreicht ist, die Taste ON/SEND drücken, um die Information an den Klimakonvektor zu übertragen.

Pulsando las teclas (+) o (-) aumente o disminuya el valor de la temperatura deseada. Una vez que se ha programado el valor deseado pulse la tecla ON/SEND para transmitir la información al ventilador convector.

Druk op de toetsen (+) en (-) om de gewenste temperatuur te verhogen of te verlagen. Van zodra de gewenste waarde ingesteld is, druk op de toets ON/SEND om de informatie naar de ventilator-convector te sturen.

1 - Selezione modalità di funzionamento

- Premere i tasti (+) o (-) per modificare il set relativo alla temperatura desiderata.

1 - Selecting the operating mode

- Press the (+) or (-) button to modify the desired temperature set point.

1 - Sélection mode de fonctionnement

- À l'aide des touches (+) ou (-) modifier la température de consigne.

1 - Wahl des Betriebsmodus

- Mit den Tasten (+) und (-) den gewünschten Temperatur-Sollwert einstellen.

1 - Selección de la modalidad de funcionamiento

- Pulse las teclas (+) o (-) para modificar el punto de ajuste relativo a la temperatura deseada.

1 - Keuze werkwijze

- Druk op de toetsen (+) en (-) om de relatieve set te wijzigen in functie van de gewenste temperatuur.

2 - Trasferimento modalità di funzionamento

- Per inviare l'informazione all'apparecchio premere il tasto ON/SEND.

2 - Transferring the operating mode

- To send the information to the appliance press the ON/SEND button.

2 - Transmission mode de fonctionnement

- Pour envoyer l'information à l'appareil appuyer sur la touche ON/SEND.

2 - Übertragung des Betriebsmodus

- Zur Übertragung von Informationen zum Gerät die Taste ON/SEND drücken.

2 - Transferencia de la modalidad de funcionamiento

- Para enviar la información al aparato pulse la tecla ON/SEND.

2 - Overdracht werkwijze

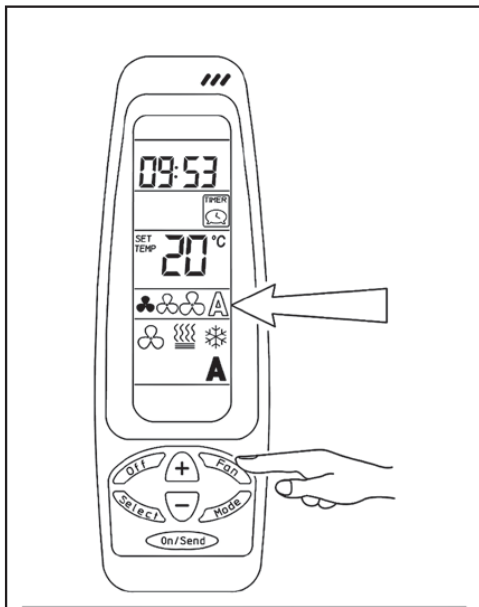
- Om de informatie naar het apparaat te sturen, druk op de toets ON/SEND.

IMPOSTAZIONE DELLA VENTILAZIONE

SETTING THE FAN MODE

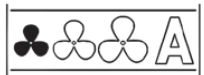
Premere il pulsante FAN per selezionare la modalità di ventilazione prescelta: ventilazione bassa, media, alta o Automatica. Una volta selezionata la velocità desiderata, trasferire il comando all'apparecchio utilizzando il tasto ON/SEND.

Press the FAN button to select the desired fan operating speed: low, medium, high or Automatic. Once having selected the desired speed, send the data to the appliance using the ON/SEND button.



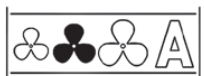
1 - Selezione modalità di funzionamento

1 - Selecting the operating mode



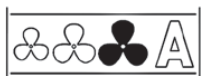
- Velocità minima

- Low speed



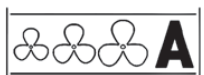
- Velocità media

- Medium speed



- Velocità massima

- High speed



- Funzione automatico

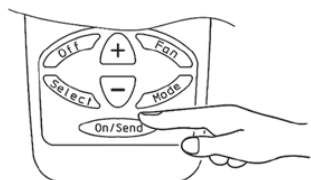
- Automatic function

2 - Trasferimento modalità di funzionamento

2 - Transferring the operating mode

- Per inviare l'informazione all'apparecchio premere il tasto ON/SEND.

- To send the information to the appliance press the ON/SEND button.



PROGRAMMATION DE LA VENTILATION

EINSTELLUNG DER BELÜFTUNG

PROGRAMACIÓN DE LA VENTILACIÓN

INSTELLING VENTILATIE

Appuyer sur la touche FAN pour sélectionner le mode de ventilation choisi: ventilation basse, moyenne, haute ou Automatique. Une fois sélectionnée la vitesse voulue, transférer la commande à l'appareil à l'aide de la touche ON/SEND.

Durch Drücken der Taste FAN den gewünschten Belüftungsmodus einstellen: niedrige, mittlere hohe Ventilator Drehzahl oder Automatikbetrieb. Sobald die gewünschte Drehzahl eingestellt ist, den Befehl mit der Taste ON/SEND an das Gerät übertragen.

Pulse el pulsador FAN para seleccionar la modalidad de ventilación escogida: ventilación baja, media, alta o automática. Una vez seleccionada la velocidad deseada, transmita la orden al aparato utilizando la tecla ON/SEND.

Druk op de knop FAN om de gewenste ventilatiemodus te selecteren: laag, matig, hoog of Automatisch. Van zodra de gewenste snelheid ingesteld werd, wordt de informatie met behulp van de toets ON/SEND verstuurd van de afstandsbediening naar het apparaat.

1 - Sélection mode de fonctionnement

1 - Wahl des Betriebsmodus

1 - Selección de la modalidad de funcionamiento

1 - Keuze werkwijze

- Petite vitesse

- Min. Drehzahl

- Velocidad mínima

- Minimale snelheid

- Moyenne vitesse

- Mittlere Drehzahl

- Velocidad media

- Matig snelheid

- Grande vitesse

- Max. Drehzahl

- Velocidad máxima

- Maximale snelheid

- Fonction automatique

- Automatikbetrieb

- Función automático

- Automatische functie

2 - Transmission mode de fonctionnement

2 - Übertragung des Betriebsmodus

2 - Transferencia de la modalidad de funcionamiento

2 - Overdracht werkwijze

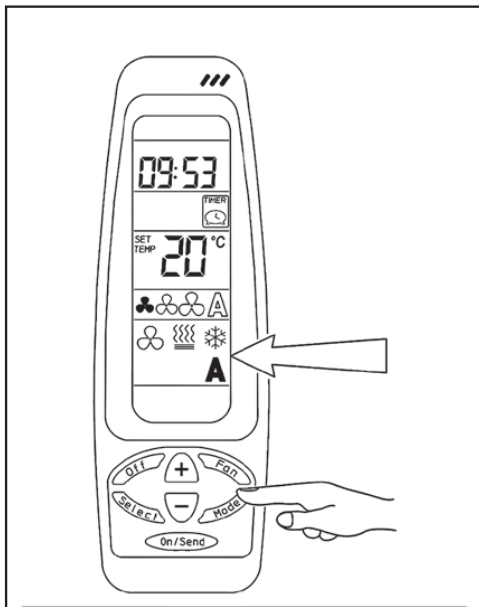
- Pour envoyer l'information à l'appareil appuyer sur la touche ON/SEND.

- Zur Übertragung von Informationen zum Gerät die Taste ON/SEND drücken.

- Para enviar la información al aparato pulse la tecla ON/SEND.

- Om de informatie naar het apparaat te sturen, druk op de toets ON/SEND.

**MODALITÀ
DI FUNZIONAMENTO OPERATING MODES**



Premere il pulsante **MODE** per selezionare la modalità di funzionamento desiderata:

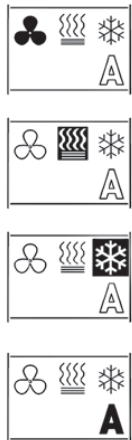
- Ventilazione
- Riscaldamento
- Raffrescamento
- Automatico (una volta impostata la temperatura desiderata, l'apparecchio sceglierà in automatico la modalità riscaldamento o raffrescamento in base alla temperatura ambiente rilevata. Tale funzione può essere utilizzata nel caso di unità a 4 tubi con fluidi caldo e freddo sempre disponibili).

Press the **Mode** button to select the desired operating mode:

- Fan
- Heating
- Cooling
- Automatic (once the desired temperature has been set the appliance automatically selects heating or cooling mode based on the ambient temperature measured. This function can be used on 4-pipe units with hot and cold fluids always available).

**1 - Selezione
modalità di funzionamento**

- Ventilazione
- Riscaldamento
- Raffrescamento
- Automatico



**1 - Selecting
the operating mode**

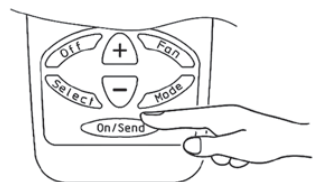
- Fan
- Heating
- Cooling
- Automatic

**2 - Trasferimento
modalità di funzionamento**

- Per inviare l'informazione all'apparecchio premere il tasto **ON/SEND**.

**2 - Transferring
the operating mode**

- To send the information to the appliance press the **ON/SEND** button.



**MODE DE
FONCTIONNEMENT BETRIEBSMODUS MODALIDAD DE
FUNCIONAMIENTO WERKWIJZE**

Appuyer sur la touche **Mode** pour sélectionner le mode de fonctionnement voulu:

- Ventilation
- Chauffage
- Refroidissement
- Automatique (après avoir programmé la température voulu l'appareil choisit automatiquement le mode de chauffage ou de refroidissement selon la température ambiante relevée. Cette fonction peut être utilisée en cas d'unité à 4 tubes avec des fluides chaud et froid toujours disponibles).

Mit der Taste **MODE** den gewünschten Betriebsmodus wählen:

- Belüftung
- Heizbetrieb
- Kühlbetrieb
- Automatikbetrieb (nachdem die gewünschte Temperatur eingestellt wurde, stellt sich das Gerät auf Grundlage der gemessenen Raumtemperatur automatisch auf Heiz- oder Kühlmodus. Diese Funktion kann in 4-Leiter-Anlagen mit jederzeit verfügbarer warmer und kalter Flüssigkeit genutzt werden).

Pulse el pulsador **MODE** para seleccionar la modalidad de funcionamiento deseada:

- Ventilación
- Calentamiento
- Enfriamiento
- Automático (una vez que se ha programado la temperatura deseada el aparato escogerá en automático la modalidad calentamiento o enfriamiento en base a la temperatura ambiente recogida. Dicha función se puede usar en el caso de una unidad con 4 tubos con fluidos caliente y enfriamiento siempre disponibles).

Druk op de knop **MODE** om de gewenste werkwijze te selecteren:

- Ventilatie
- Verwarming
- Afkoeling
- Automatisch (van zodra de gewenste temperatuur ingesteld is, zal het apparaat vanzelf de functie verwarming of afkoeling instellen in functie van de gemeten omgevingstemperatuur. Deze functie is mogelijk in installaties met 4 buizen waarin de warme en koude stromen altijd beschikbaar zijn).

**1 - Sélection
mode de fonctionnement**

- Ventilation
- Chauffage
- Refroidissement
- Automatique

**1 - Wahl
des Betriebsmodus**

- Belüftung
- Heizbetrieb
- Kühlbetrieb
- Automatikbetrieb

**1 - Selección de la modalidad
de funcionamiento**

- Ventilación
- Calentamiento
- Enfriamiento
- Automático

1 - Keuze werkwijze

- Ventilatie
- Verwarming
- Afkoeling
- Automatisch

**2 - Transmission
mode de fonctionnement**

- Pour envoyer l'information à l'appareil appuyer sur la touche **ON/SEND**.

**2 - Übertragung
des Betriebsmodus**

- Zur Übertragung von Informationen zum Gerät die Taste **ON/SEND** drücken.

**2 - Transferencia de la modalidad
de funcionamiento**

- Para enviar la información al aparato pulse la tecla **ON/SEND**.

2 - Overdracht werkwijze

- Om de informatie naar het apparaat te sturen, druk op de toets **ON/SEND**.

RAFFREDDAMENTO CON FLUSSO ARIA DI COMFORT 35°
COOLING WITH 35° COMFORT AIR FLOW
REFROIDISSEMENT AVEC FLUX D'AIR DE CONFORT 35°
KÜHLUNG MIT KOMFORT-LUFTFLUSS 35°
ENFRIAMIENTO CON FLUJO DE AIRE DE COMFORT 35°
KOELING MET COMFORT LUCHTSTROOM 35°

RISCALDAMENTO CON FLUSSO ARIA DI COMFORT 70°
HEATING WITH 70° COMFORT AIR FLOW
CHAUFFAGE AVEC FLUX D'AIR DE CONFORT 70°
HEIZUNG MIT KOMFORT-LUFTFLUSS 70°
CALEFACCIÓN CON FLUJO DE AIRE DE COMFORT 70°
VERWARMING MET COMFORT LUCHTSTROOM 70°

ALETTE
GESTIONE FLUSSO ARIA ORIZZONTALE

Il flusso aria orizzontale (destra/sinistra) è regolabile manualmente.

ATTENZIONE!
La regolazione va effettuata con i flap fermi.

È possibile regolare le alette fino ad un massimo di 30° a destra e fino ad un massimo di 30° a sinistra.

La direzione e la portata del flusso dell'aria devono essere regolate in modo che l'aria dall'unità non soffii direttamente sulle persone che sono nel locale.

CONTROLLO DIREZIONE FLUSSO ARIA

FLAP
GESTIONE FLUSSO ARIA VERTICALE

Il flusso aria verticale (alto/basso) varia a seconda della modalità di funzionamento selezionata:

RAFFREDDAMENTO: selezionando la modalità di raffreddamento i flap che gestiscono il flusso aria verticale si posizionano automaticamente a 35°.

RISCALDAMENTO: selezionando la modalità di riscaldamento i flap che gestiscono il flusso aria verticale si posizionano automaticamente a 70°.

ATTENZIONE!
Non modificare la posizione del flap verticale manualmente.

Se si desidera fissare una determinata direzione del flusso dell'aria oppure attivare la modalità "SWING", vedere Pag. 28.

ALETTE
GESTIONE FLUSSO ARIA ORIZZONTALE

Il flusso aria orizzontale (destra/sinistra) è regolabile manualmente.

ATTENZIONE!
La regolazione va effettuata con i flap fermi.

È possibile regolare le alette fino ad un massimo di 30° a destra e fino ad un massimo di 30° a sinistra.

La direzione e la portata del flusso dell'aria devono essere regolate in modo che l'aria dall'unità non soffii direttamente sulle persone che sono nel locale.

AIR FLOW DIRECTION CONTROL

FLAP
VERTICAL AIR FLOW MANAGEMENT

The vertical air flow (high/low) varies depending on the selected operation mode:

COOLING: the flaps managing the vertical air flow automatically position themselves at 35°, by selecting the cooling mode.

HEATING: the flaps managing the vertical air flow automatically position themselves at 70°, by selecting the heating mode.

ATTENTION!
Do not manually modify the position of the vertical flap.

See page 28 if wanting to set a certain air flow direction or to activate the "SWING" mode.

FLAPS
HORIZONTAL AIR FLOW MANAGEMENT

The horizontal air flow (right/left) can be manually adjusted.

ATTENTION!
Flaps must be stopped when adjusting.

The flaps can be adjusted up to a maximum of 30° to the right and up to a maximum of 30° to the left.

The air flow rate and direction must be adjusted so the air from the unit does not directly blow on people present in the room.

CONTRÔLE DE LA DIRECTION DU FLUX D'AIR

FLAP
GESTION DU FLUX D'AIR VERTICAL

Le flux d'air vertical (haut/bas) varie selon la modalit  de fonctionnement s lectionn e:

REFROIDISSEMENT: en s lectionnant la modalit  de refroidissement, les flaps qui g rent le flux d'air vertical se positionnent automatiquement   35°.

CHAUFFAGE: en s lectionnant la modalit  de chauffage, les flaps qui g rent le flux d'air vertical se positionnent automatiquement   70°.

ATTENTION!
Ne pas modifier la position du flap vertical manuellement.

Si l'on souhaite fixer une certaine direction du flux d'air ou activer la modalit  "SWING", voir la page 28.

AILETTES
GESTION DU FLUX D'AIR HORIZONTAL

Le flux d'air horizontal (droit/gauche) peut  tre r gl  manuellement.

ATTENTION!
Le r glage doit  tre effectu  avec les flaps   l'arr t.

Il est possible de r gler les ailettes jusqu'  30° maximum   droite et jusqu'  30° maximum   gauche.

La direction et le d bit du flux d'air doivent  tre r gl s afin que l'air de l'unit  ne souffle pas directement sur les personnes qui sont dans la pi ce.

REGELUNG DER LUFTFLUSS-RICHTUNG

FLAP
STEUERUNG VERTIKALER LUFTFLUSS

Der vertikale Luftfluss (oben/unten) variiert je nach gew hlter Betriebsweise:

K HLUNG: Bei Auswahl des K hlbetriebs positionieren sich die Klappen zur Steuerung des vertikalen Luftflusses automatisch auf 35°.

HEIZUNG: Bei Auswahl des Heizbetriebs positionieren sich die Klappen zur Steuerung des vertikalen Luftflusses automatisch auf 70°.

ACHTUNG!
Nicht die Position der vertikalen Klappen von Hand  ndern.

Soll eine bestimmte Luftflussrichtung festgelegt oder die Betriebsweise "SWING" aktiviert werden, siehe S. 28.

KLAPPEN
STEUERUNG HORIZONTALER LUFTFLUSS

Der horizontale Luftfluss (rechts/links) kann manuell geregelt werden.

ACHTUNG! Die Regelung hat bei stillstehenden Klappen zu erfolgen.

Die Klappen k nnen bis maximal 30° rechts und bis maximal 30° links eingestellt werden.

Die Richtung sowie der Durchsatz des Luftflusses m ssen so geregelt werden, dass die aus der Einheit austretende Luft nicht direkt die Personen im Raum trifft.

CONTROL DE LA DIRECCI N DEL FLUJO DE AIRE

FLAP
GESTI N DEL FLUJO DE AIRE VERTICAL

El flujo de aire vertical (alto/bajo) var a dependiendo de la modalidad de funcionamiento escogida:

ENFRIAMIENTO: escogiendo la modalidad enfriamiento los flaps que controlan el flujo de aire vertical se colocan a 35° de forma autom tica.

CALEFACCI N: escogiendo la modalidad de calefacci n los flaps que controlan el flujo de aire vertical se colocan a 70° autom ticamente.

ATENCI N!
No modifique la posici n del flap vertical de forma manual.

Si desea fijar una direcci n determinada de flujo de aire, o bien desea activar la modalidad "SWING" consulte la p g. 28.

ALETAS
GESTI N DEL FLUJO DE AIRE HORIZONTAL

El flujo de aire horizontal (derecha/izquierda) puede regularse de forma manual.

ATENCI N!
La regulaci n se hace con los flaps parados.

Pueden regularse las aletas hasta un m ximo de 30° hacia la derecha y hasta un m ximo de 30° hacia la izquierda.

La direcci n y la capacidad del flujo del aire deben regularse de manera que el aire de la unidad no sople directamente hacia las personas que est n en la habitaci n.

CONTROLE RICHTING LUCHTSTROOM

FLAP
BEHEER VERTICALE LUCHTSTROOM

De verticale luchtstroom (boven/beneden) varieert naargelang de geselecteerde werkwijze:

KOELING: bij selectie van de werkwijze koeling gaan de flaps die de verticale luchtstroom regelen zich automatisch op 35° plaatsen.

VERWARMING: bij selectie van de werkwijze verwarming gaan de flaps die de verticale luchtstroom regelen zich automatisch op 70° plaatsen.

OPGEPAST!
De stand van de verticale flap niet handmatig wijzigen.

Zie pag. 28 indien men een bepaalde richting van de luchtstroom wenst vast te zetten ofwel de werkwijze "SWING" activeren.

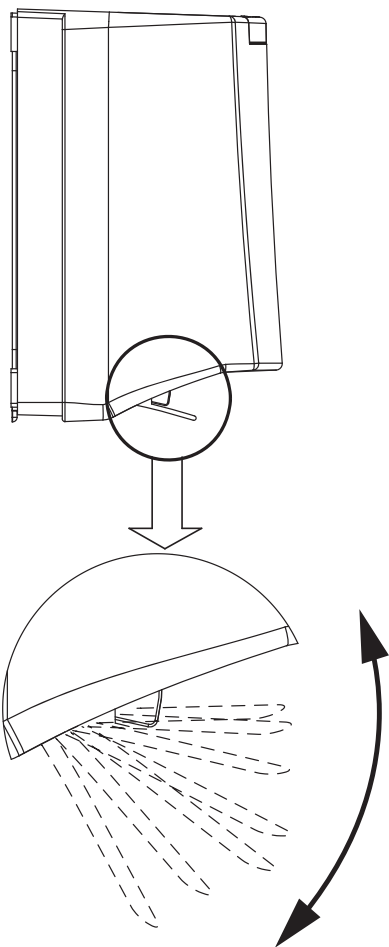
VINNEN
BEHEER HORIZONTALE LUCHTSTROOM

De horizontale luchtstroom (rechts/links) kan handmatig worden geregeld.

OPGEPAST! De regeling moet worden uitgevoerd terwijl de flaps gestopt zijn.

De vinnen kunnen worden geregeld tot een maximum van 30° naar rechts en tot een maximum van 30° naar links.

De richting en het debiet van de luchtstroom moeten worden geregeld zodat de lucht van de eenheid niet rechtstreeks op personen in het lokaal gaat blazen.



SWING

- Premere il tasto **SELECT** fino alla visualizzazione del simbolo lampeggiante:



- Premere i tasti (+) o (-) per attivare o disattivare la funzione **SWING**.

NOTA: di default la funzione è disattivata.



funzione **disattivata**



funzione **attivata**

- Per inviare l'informazione all'apparecchio premere il tasto **ON/SEND**.

- Quando viene attivato lo **SWING** il flap del ventilconvettore oscilla.

- Se si vuole fermare il flap in una determinata posizione occorre ripetere l'operazione sopra descritta, scegliere di disattivare la funzione **SWING** ed inviare l'informazione all'apparecchio premendo il tasto **ON/SEND** nel momento in cui il flap è posizionato nella posizione scelta.

ATTENZIONE!
Non provare a fermare il flap manualmente durante la funzione di **SWING**.

Raccomandiamo di usare il telecomando per regolare la direzione del flusso dell'aria.

Azionare manualmente le feritoie potrebbe essere causa del loro malfunzionamento.

SWING

- Press **SELECT** until the flashing symbol appears:



- Press (+) or (-) to activate or deactivate the **SWING** function.

NOTE: the function is deactivated by default.



function **deactivated**



function **activated**

- Press **ON/SEND** to send the information to the appliance.

- The wall-mounted fan coil's flap oscillates when the **SWING** mode is activated.

- If wanting to stop the flap in a certain position repeat the above operation, choose to deactivate the **SWING** function and, by pressing the **ON/SEND** key, send the information to the appliance when the flap is in the chosen position.

ATTENTION!
Do not attempt to manually stop the flaps during the **SWING** function.

We recommend using the remote control for adjusting the air flow direction.

To manually activate the slots their malfunctioning.

SWING

- Appuyer sur la touche **SELECT** jusqu'à la visualisation du symbole clignotant:



- Appuyer sur les touches (+) ou (-) pour activer ou désactiver la fonction **SWING**.

REMARQUE: par défaut la fonction est désactivée.



fonction **désactivée**



fonction **activée**

- Pour envoyer l'information à l'appareil, appuyer sur la touche **ON/SEND**.

- Lorsque le **SWING** est activé le flap du ventil-convecteur oscille.

- Si l'on souhaite arrêter le flap dans une certaine position il faut répéter l'opération décrite ci-dessus, choisir de désactiver la fonction **SWING** et envoyer l'information à l'appareil. En appuyant sur la touche **ON/SEND** au moment où le flap est mis dans la position choisie.

ATTENTION!
Ne pas essayer d'arrêter les flaps manuellement pendant la fonction de **SWING**.

Nous conseillons d'utiliser la télécommande pour régler la direction du flux d'air.

Actionner manuellement les volets pourrait provoquer leur mauvais fonctionnement.

SWING

- Taste **SELECT** drücken, bis das blinkende Symbol angezeigt wird:



- Tasten (+) oder (-) drücken, um die Funktion ein- oder auszuschalten **SWING**.

HINWEIS: Werkseitig ist die Funktion deaktiviert.



Funktion **aus**



Funktion **ein**

- Zur Weitergabe der Information an das Gerät Taste **ON/SEND** drücken.

- Wird **SWING** aktiviert, schwingt die Klappe des Gebläse-Konvektors.

- Wenn die Klappe in einer bestimmten Position zum Stillstand kommen soll, muss der o.g. Vorgang wiederholt werden; Funktion **SWING** deaktivieren und Information zum Gerät senden, indem die Taste **ON/SEND** genau dann gedrückt wird, wenn sich die Klappe in der gewünschten Position befindet.

ACHTUNG!
Nicht versuchen, die Klappen während der **SWING**-Funktion manuell anzuhalten.

Der Luftfluss sollte mit der Fernbedienung geregelt werden.

Ein manuelles Aktivieren der Luftschlitze könnte Ursache der Betriebsstörung sein.

SWING

- Pulse la tecla **SELECT** hasta visualizar el símbolo que parpadea:



- Pulse las teclas (+) o (-), para activar o desactivar la función **SWING**.

NOTA: por defecto la función se desactiva.



función **desactivada**



función **activada**

- Para enviar la información al equipo pulse la tecla **ON/SEND**.

- Cuando se activa **SWING** los flaps del ventilador convector oscilan.

- Si quiere detener el flap en una determinada posición es necesario repetir la operación arriba indicada, escoger desactivar la función **SWING** y enviar la información al equipo pulsando la tecla **ON/SEND** cuando los flaps están colocados en la posición escogida.

ATENCIÓN!
No intente parar los flaps manualmente durante la función de **SWING**.

Aconsejamos usar mando a distancia para regular la dirección del flujo del aire.

Accionar manualmente las ranuras puede causar mal funcionamiento.

SWING

- Druk op de toets **SELECT** tot het symbool knipperend wordt weergegeven:



- Druk op de toetsen (+) of (-) om de functie te activeren of uit te schakelen **SWING**.

OPMERKING: de functie is default uitgeschakeld.



functie **uitgeschakeld**



functie **geactiveerd**

- Druk op de toets **ON/SEND** om de informatie naar het toestel te versturen.

- Wanneer de **SWING** wordt geactiveerd, gaat de flap van de ventilatorwand heen en weer.

- Als men de flap in een bepaalde stand wil stoppen, moet men bovendaande handeling herhalen, kies de uitschakeling van de functie **SWING** en verstuur de informatie naar het toestel door de toets **ON/SEND** in te drukken op het moment dat de flap zich in de gekozen stand bevindt.

OPGEPAST!
Niet proberen om de flaps handmatig tijdens de functie **SWING** te stoppen.

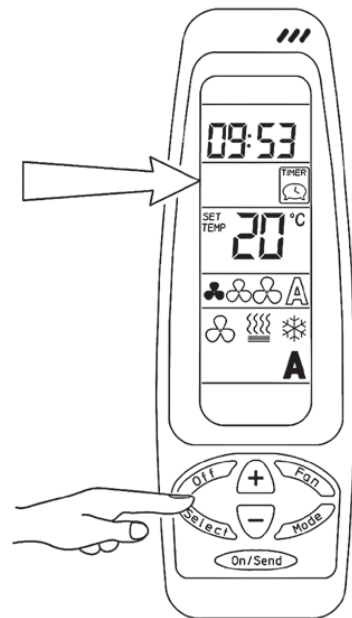
Het is aanbevolen gebruikt te maken van de afstandsbediening om de richting van de luchtstroom te regelen.

De spleten handmatig bedienen kan oorzaak zijn van een werkingsstoring.

TIMER**TIMER**

IMPORTANTE: se non vengono schiacciati tasti per un tempo superiore a 10 secondi, il comando esce dal programma di impostazione e torna allo stato di riposo.

IMPORTANT: if no button is pressed for more than 10 seconds, the remote control exits the setting procedure and returns to standby status.



1 - Selezione modalità di funzionamento

**IMPOSTAZIONE
ORA DI AVVIAMENTO:**

- Premere il tasto **SELECT** due volte. La scritta **PROGRAM & START** lampeggiante apparirà sul display.

- Premere i tasti (+) o (-), le ore inizieranno a lampeggiare. Per impostare l'ora utilizzare i tasti (+) o (-).

- Premere il tasto **SELECT**, i minuti inizieranno a lampeggiare. Per impostare i minuti utilizzare i tasti (+) o (-).

1 - Selecting the operating mode

**SETTING
THE START TIME:**

- Press the **SELECT** button twice. The message **PROGRAM & START** will flash on the display.

- Press the (+) or (-) button; the hours will start flashing. To set the hours, use the (+) and (-) buttons.

- Press the **SELECT** button; the minutes will start flashing. To set the minutes, use the (+) and (-) buttons.

TIMER**TIMER**

IMPORTANT: si on n'appuie sur aucune touche, au bout de 10 secondes la télécommande quitte la programmation et passe à l'état de repos.

WICHTIG: wenn für eine Dauer von mehr als 10 Sekunden keine Taste gedrückt wird, verlässt die Fernbedienung den Programmiermodus und kehrt in den Ruhezustand zurück.

1 - Sélection mode de fonctionnement

**PROGRAMMATION
HEURE DE MISE EN MARCHÉ:**

- Appuyer deux fois sur la touche **SELECT**. **PROGRAM & START** clignote sur l'afficheur.

- Appuyer sur la touche (+) ou (-), les deux chiffres de l'heure commencent à clignoter. Pour programmer l'heure utiliser les touches (+) ou (-).

- Appuyer sur la touche **SELECT** les deux chiffres des minutes commencent à clignoter. A l'aide des touches (+) ou (-) programmer les minutes.

1 - Wahl des Betriebsmodus

**EINSTELLUNG
DER EINSCHALTZEIT:**

- Zweimal die Taste **SELECT** drücken. Am Display erscheint die blinkende Aufschrift **PROGRAM & START**.

- Die Taste (+) oder (-) drücken, die Stunden beginnen zu blinken. Mit der Taste (+) oder (-) die Uhrzeit einstellen.

- Erneut die Taste **SELECT** drücken, die Minuten beginnen zu blinken. Mit der Taste (+) oder (-) die Minuten einstellen.

TIMER**TIMER**

IMPORTANTE: si no se pulsán teclas durante un tiempo superior a 10 segundos, el mando sale del programa de programación y vuelve al estado de reposo.

BELANGRIJK: indien langer dan 10 seconden niet op de toetsen gedrukt wordt, verlaat de bediening het programma van de instellingen en wordt teruggedaan naar de ruststand.

1 - Selección de la modalidad de funcionamiento

**PROGRAMACIÓN
DE LA HORA DE PUESTA EN MARCHA:**

- Pulse la tecla **SELECT** dos veces. En la pantalla aparecerá **PROGRAM & START** parpadeante.

- Pulse la tecla (+) o (-), las horas empezarán a parpadear. Para programar la hora use las teclas (+) y (-).

- Pulse la tecla **SELECT**, los minutos empezarán a parpadear. Para programar los minutos use las teclas (+) y (-).

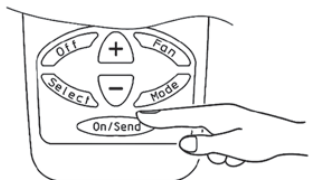
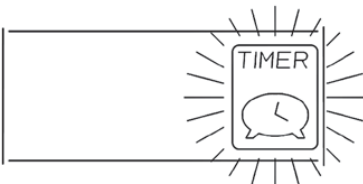
1 - Keuze werkwijze

INSTELLING STARTTIJDE:

- Druk tweemaal op de toets **SELECT**. Het opschrift **PROGRAM & START** knippert op de display.

- Druk op (+) of (-). De uren knipperen. Gebruik de toetsen (+) en (-) om het uur te regelen.

- Druk op de toets **SELECT**. De minuten knipperen. Gebruik de toetsen (+) en (-) om de minuten te regelen.



**IMPOSTAZIONE
ORA DI SPEGNIMENTO:**

- Premere il tasto **SELECT**.
La scritta **PROGRAM & STOP** lampeggiante apparirà sul display.

- Premere i tasti (+) o (-), le ore inizieranno a lampeggiare. Per impostare l'ora utilizzare i tasti (+) o (-).

- Premere il tasto **SELECT**, i minuti inizieranno a lampeggiare. Per impostare i minuti utilizzare i tasti (+) o (-).

- Premere il tasto **SELECT**, il simbolo del **TIMER** inizierà a lampeggiare; l'impostazione **TIMER** sarà quella selezionata in precedenza. Ogni volta che si modifica l'impostazione **TIMER ON** o **OFF**, il simbolo di trasmissione lampeggia. Utilizzando i tasti (+) o (-), selezionare **TIMER ON** (inserito) o **TIMER OFF** (disinserito).

TIMER OFF
Il **TIMER** è disinserito; inviando l'informazione all'apparecchio premendo il tasto **ON/SEND** si escluderà la funzione **TIMER**.

TIMER ON
Il **TIMER** è inserito; inviando l'informazione all'apparecchio premendo il tasto **ON/SEND** verrà attivata la funzione **TIMER** con gli orari di funzionamento precedentemente selezionati.

Una volta impostato il **TIMER ON**, l'apparecchio ripeterà sempre il ciclo. Per interrompere il ciclo impostato, selezionare **TIMER OFF**. Per modificare il ciclo impostato, selezionare **TIMER ON**.

2 - Trasferimento modalità di funzionamento

- Per inviare l'informazione all'apparecchio premere il tasto **ON/SEND**.

**SETTING
THE STOP TIME:**

- Press the **SELECT** button. The message **PROGRAM & STOP** will flash on the display.

- Press the (+) or (-) button; the hours will start flashing. To set the hours, use the (+) and (-) buttons.

- Press the **SELECT** button; the minutes will start flashing. To set the minutes, use the (+) and (-) buttons.

- Press the **SELECT** button, the **TIMER** symbol will start flashing; the **TIMER** settings will be those previously set. Whenever the **TIMER ON** or **OFF** settings are modified, the transmission symbols will flash. Use the (+) or (-) to select **TIMER ON** or **TIMER OFF**.

TIMER OFF
The **TIMER** is off; sending the information to the appliance by pressing the **On/Send** button disables the **TIMER** function.

TIMER ON
The **TIMER** is on; sending the information to the appliance by pressing the **On/Send** button activates the **TIMER** function based on the times set previously.

Once the **TIMER ON** function has been selected, the appliance will always repeat the same cycle. To stop the set cycle, select **TIMER OFF**. To modify the set cycle, select **TIMER ON**.

2 - Transferring the operating mode

- To send the information to the appliance press the **ON/SEND** button.

**PROGRAMMATION
HEURE D'ARRÊT:**

- Appuyer sur la touche **SELECT**.
Le message **PROGRAM & STOP** clignote sur l'afficheur.

- Appuyer sur la touche (+) ou (-) les deux chiffres de l'heure commenceront à clignoter. Programmer les heures à l'aide des touches (+) et (-).

- Appuyer sur la touche **SELECT** les deux chiffres des minutes commenceront à clignoter. Programmer les minutes à l'aide des touches (+) et (-).

- Appuyer sur la touche **SELECT** le symbole du **TIMER** commencera à clignoter; la programmation faite précédemment s'affiche. Chaque fois qu'on modifie la programmation **TIMER ON** ou **OFF** le symbole de transmission clignote. À l'aide des touches (+) et (-) sélectionner **TIMER ON** (active) ou **TIMER OFF** (désactivé).

TIMER OFF
Le **TIMER** est désactivé; en envoyant l'information à l'appareil à l'aide de la touche **ON/SEND** on exclut la fonction **TIMER**.

TIMER ON
Le **TIMER** est activé; en envoyant l'information à l'appareil à l'aide de la touche **ON/SEND** la fonction **TIMER** est activée avec les horaires de fonctionnement précédemment sélectionnés.

Une fois programmé **TIMER ON** l'appareil répète toujours le cycle. Pour interrompre le cycle programmé, sélectionner **TIMER OFF**. Pour modifier le cycle programmé, sélectionner **TIMER ON**.

2 - Transmission mode de fonctionnement

- Pour envoyer l'information à l'appareil appuyer sur la touche **ON/SEND**.

**EINSTELLUNG
DER AUSSCHALTZEIT:**

- Die Taste **SELECT** drücken. Am Display erscheint die blinkende Aufschrift **PROGRAM & STOP**.

- Die Taste (+) oder (-) drücken, die Stunden beginnen zu blinken. Mit der Taste (+) oder (-) die Uhrzeit einstellen.

- Erneut die Taste **SELECT** drücken, die Minuten beginnen zu blinken. Mit der Taste (+) oder (-) die Minuten einstellen.

- Die Taste **SELECT** drücken; das **TIMER**-Symbol beginnt zu blinken. Die **TIMER**-Einstellung ist die zuvor gewählte. Jedes Mal, wenn der **TIMER** ein- oder ausgeschaltet (**ON** oder **OFF**) wird, beginnt das Übertragungssymbol zu blinken. Mit den Tasten (+) und (-) entweder **TIMER ON** (eingeschaltet) oder **TIMER OFF** (ausgeschaltet) einstellen.

TIMER OFF
Der **TIMER** ist ausgeschaltet; wird diese Information an das Gerät übertragen, wird nach Drücken der Taste **ON/SEND** die **TIMER**-Funktion ausgeschlossen.

TIMER ON
Der **TIMER** ist eingeschaltet; wird diese Information an das Gerät übertragen, wird nach Drücken der Taste **On/Send** die **TIMER**-Funktion zu den zuvor eingestellten Uhrzeiten aktiviert.

Nachdem **TIMER ON** eingestellt wurde, wiederholt das Gerät diesen Zyklus ständig. Um diesen Zyklus zu unterbrechen, **TIMER OFF** einstellen. Um den eingestellten Zyklus zu verändern, **TIMER ON** einstellen.

2 - Übertragung des Betriebsmodus

- Zur Übertragung von Informationen zum Gerät die Taste **ON/SEND** drücken.

**PROGRAMACIÓN
DE LA HORA DE APAGADO:**

- Pulse la tecla **SELECT**. En la pantalla aparecerá **PROGRAM & STOP** parpadeante.

- Pulse la tecla (+) o (-), las horas empezarán a parpadear. Para programar la hora use las teclas (+) y (-).

- Pulse la tecla **SELECT**, los minutos empezarán a parpadear. Para programar los minutos use las teclas (+) y (-).

- Pulse la tecla **SELECT**, el símbolo del **TIMER** empezará a parpadear; la programación **TIMER** será la seleccionada con anterioridad. Cada vez que se modifica la programación **TIMER ON** o **OFF**, el símbolo de transmisión parpadea. Usando las teclas (+) y (-), seleccione **TIMER ON** (insertado) o **TIMER OFF** (no insertado).

TIMER OFF
El **TIMER** no está insertado; enviando la información al aparato pulsando la tecla **ON/SEND** se excluirá la función **TIMER**.

TIMER ON
El **TIMER** está insertado; enviando la información al aparato pulsando la tecla **ON/SEND** se activará la función **TIMER** con los horarios de funcionamiento anteriormente seleccionados.

Una vez programado el **TIMER ON**, el aparato repetirá siempre el ciclo. Para interrumpir el ciclo programado, seleccionar **TIMER OFF**. Para modificar el ciclo programado, seleccionar **TIMER ON**.

2 - Transferencia de la modalidad de funcionamiento

- Para enviar la información al aparato pulse la tecla **ON/SEND**.

INSTELLING UITSCHAKELTIJDE:

- Druk op de toets **SELECT**. Het opschrift **PROGRAM & STOP** knippert op de display.

- Druk op (+) of (-). De uren knipperen. Gebruik de toetsen (+) en (-) om het uur te regelen.

- Druk op de toets **SELECT**. De minuten knipperen. Gebruik de toetsen (+) en (-) om de minuten te regelen.

- Druk op de toets **SELECT**. Het symbool van de **TIMER** knippert. De instelling van de **TIMER** is de eerder geselecteerde instelling. Telkens wanneer de instelling van de **TIMER** op **ON** of **OFF** gezet wordt, knippert het symbool van de overdracht. Gebruik de toetsen (+) en (-). Selecteer **TIMER ON** (aan) of **TIMER OFF** (uit).

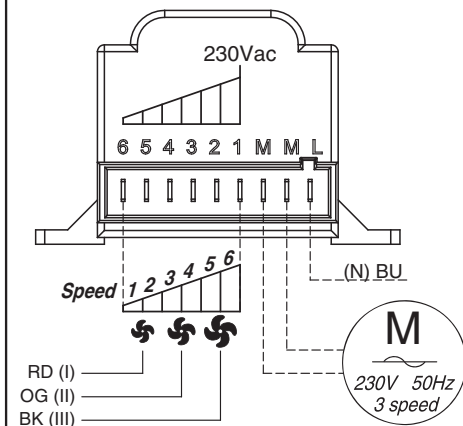
TIMER OFF
De **TIMER** is uitgeschakeld; door de informatie naar het apparaat te sturen met behulp van de toets **ON/SEND**, wordt de functie van de **TIMER** uitgesloten.

TIMER ON
De **TIMER** is ingeschakeld; door de informatie naar het apparaat te sturen met behulp van de toets **ON/SEND**, wordt de functie van de **TIMER** ingeschakeld met de eerder geselecteerde werkingstijden.

Van zodra **TIMER ON** ingesteld werd, zal het apparaat de cyclus blijven herhalen. Om de ingestelde cyclus te onderbreken, selecteer **TIMER OFF**. Om de ingestelde cyclus te wijzigen, selecteer **TIMER ON**.

2 - Overdracht werkwijze

- Om de informatie naar het apparaat te sturen, druk op de toets **ON/SEND**.



MOD. CVP-MB
(MASTER/SLAVE
RS485)

I ventilconvettori sono dotati di **scheda elettronica di potenza MB**, predisposta per poter assolvere a diverse funzioni e modalità di regolazione così da meglio soddisfare le esigenze di installazione.

I ventilconvettori possono essere collegati tra loro tramite una rete seriale.

I ventilconvettori dispongono di un ventilatore con motore a 6 velocità di cui solo 3 collegate alla scheda elettronica. Le velocità motore sono ottenute a mezzo di un autotrasformatore. Se si volesse intervenire in cantiere sulle velocità è sufficiente spostare il collegamento dei cavi velocità (rosso, arancio e nero) collegati all'autotrasformatore seguendo la numerazione indicata nello schema. La connessione nr. 6 dell'autotrasformatore corrisponde alla velocità 1 della tabella riportata sul catalogo commerciale. A seguire tutte le altre velocità.

LEGENDA

GNYE = Giallo/Verde
RD = Rosso = Minima
OG = Arancio = Media
BK = Nero = Massima
BN = Marrone
BU = Blu

MOD. CVP-MB
(MASTER/SLAVE
RS485)

The fan coils have an **MB electronic power board**, set to carry out different functions and adjustment modes, in order to meet the installation requirements.

The fan coils can be connected to each-other by means of a serial network.

The fan coil comes equipped with a fan that has a 6 speed motor, of which only 3 are connected to the terminal board. Motor speeds are obtained through an auto-transformer. If wanting to make changes to the speed on the spot, it is sufficient to move the speed cable connections (red, orange and black), that are connected to the auto-transformer, following the numbering in the diagram. The no. 6 connection on the auto-transformer corresponds to speed 1 from the table included in the sales catalogue. All other speeds follow the same connection logic.

LEGEND

GNYE = Yellow/Green
RD = Red = Low
OG = Orange = Medium
BK = Black = High
BN = Brown
BU = Dark blue

MOD. CVP-MB
(MAÎTRE/ESCLAVE
RS485)

Les ventilo-convecteurs sont équipés d'une **carte électronique de puissance MB**, prévue pour pouvoir exécuter diverses fonctions et modalités de réglage afin de mieux satisfaire les exigences d'installation.

Les ventilo-convecteurs peuvent être raccordés entre eux par l'intermédiaire d'un réseau sériel.

Les ventilo-convecteurs disposent d'un ventilateur équipé d'un moteur à 6 vitesses dont seulement 3 sont branchés sur le bornier. Les vitesses du moteur sont obtenues au moyen d'un autotransformateur. Si l'on voulait intervenir sur le chantier sur les vitesses il suffit de déplacer le branchement des câbles de la vitesse (rouge, orange et noir) reliés à l'autotransformateur en suivant la numération indiquées sur le schéma. La connexion n.6 de l'autotransformateur correspond à la vitesse 1 du tableau mentionné sur le catalogue commercial. Ainsi de suite pour toutes les autres vitesses.

LÉGENDE

GNYE = Juane/Vert
RD = Rouge = Mini
OG = Orange = Moyenne
BK = Noir = Maxi
BN = Marron
BU = Bleu foncé

MOD. CVP-MB
(MASTER/SLAVE
RS485)

Die Gebläse-Konvektoren besitzen eine **elektronische MB-Leistungskarte**, die für die Ausführung verschiedener Funktionen und Regelungen vorgerüstet ist, um allen Installationsanforderungen gerecht zu werden.

Die Gebläse-Konvektoren können über ein serielles Netz miteinander verbunden werden.

Die Gebläse-Konvektoren besitzen einen Gebläsemotor mit 6 Drehzahlstufen, von denen nur 3 an die Klemmleiste angeschlossen sind. Die Motordrehzahlen werden über einen Spartransformator geregelt. Sollen die Drehzahlen vor Ort geändert werden, genügt es, die Anschlüsse der am Spartransformator angeschlossenen Drehzahlkabel (rot, orange und schwarz) zu versetzen und dabei die im Plan angegebene Nummerierung zu beachten. Anschluss Nr. 6 des Spartransformators entspricht Drehzahl 1 der im Verkaufskatalog abgedruckten Tabelle. Analog für alle anderen Drehzahlen.

LEGENDE

GNYE = Gelb/Groen
RD = Rot = Min
OG = Orange = Med
BK = Schwarz = Max
BN = Braun
BU = Blau

MOD. CVP-MB
(MASTER/SLAVE
RS485)

Los fan coils están equipados con **tarjeta electrónica de potencia MB**, preparada para poder cumplir con diferentes funciones y modalidades de regulación para poder satisfacer lo mejor posible las exigencias para su instalación.

Los fan coils pueden conectarse entre sí usando una red serial.

Los ventilconvectores cuentan con un ventilador con motor de 6 velocidades, de las cuales sólo 3 conectadas al bornero. Las velocidades del motor se obtienen mediante un autotransformador. Si en la obra se desea intervenir sobre las velocidades, es suficiente desplazar la conexión de los cables de velocidad (rojo, aranciano y negro) conectados al autotransformador siguiendo la numeración que se muestra en el esquema. La conexión nr. 6 del autotransformador corresponde a la velocidad 1 de la tabla presente en el catálogo comercial. Y así sucesivamente para las otras velocidades.

LEYENDA

GNYE = Amarillo/Verde
RD = Rojo = Minima
OG = Naranja = Media
BK = Negro = Máxima
BN = Marrón
BU = Azul

MOD. CVP-MB
(MASTER/SLAVE
RS485)

De ventilators-convectors zijn uitgerust met een **elektronische vermogenkaart MB**, voorzien om te kunnen instaan voor verschillende functies en wijzen voor afstelling, alsook om beter te beantwoorden aan de installatievereisten.

De ventilators-convectors kunnen via een serieel netwerk onderling met elkaar worden verbonden.

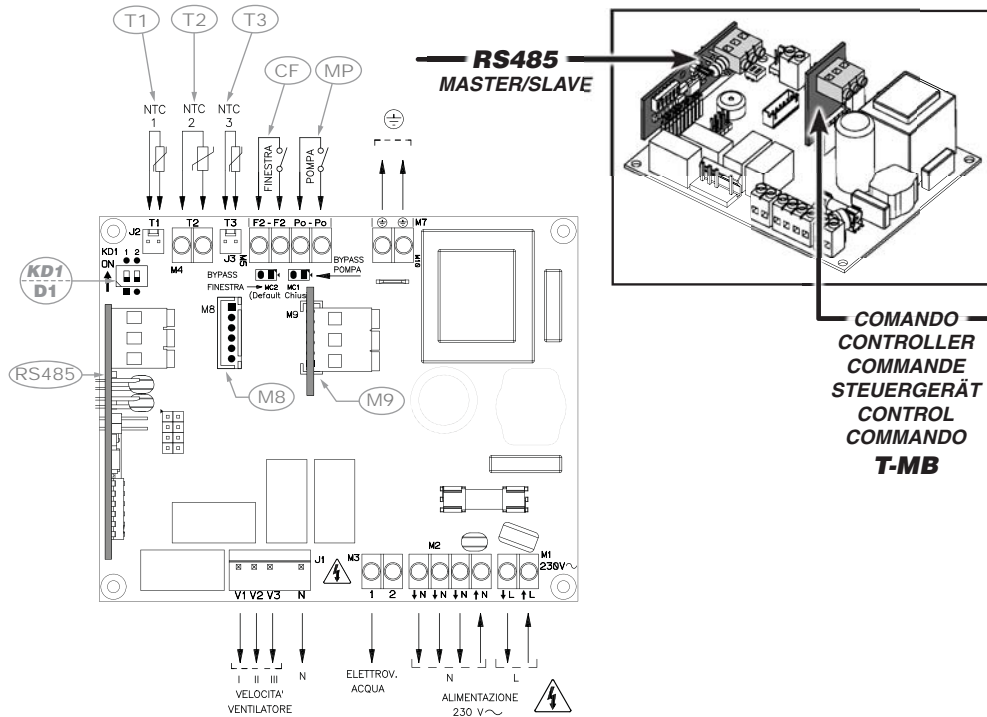
De ventilators-convectors beschikken over een ventilator met motor op 6 snelheden, waarvan slechts 3 aangesloten op het klemmenbord. De motorsnelheden worden verkregen door middel van een autotransformator. Indien men op de werf wenst in te grijpen op de snelheden, volstaat het de aansluiting van de snelheidkabels (rood, oranje en zwart) aangesloten op de autotransformator te verplaatsen volgens de nummering aangeduid in het schema. De aansluiting nr. 6 van de autotransformator komt overeen met de snelheid 1 van de tabel vermeld op de commerciële catalogus. Werk naar analogie voor alle andere snelheden.

LEGENDE

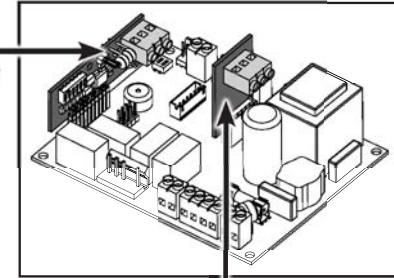
GNYE = Geel/Groen
RD = Rood = Minima
OG = Oranje = Media
BK = Zwart = Massima
BN = Bruin
BU = Donkerblauw

**SCHEDA
ELETTRONICA**

**ELECTRONIC
BOARD**



**RS485
MASTER/SLAVE**



**COMANDO
CONTROLLER
COMMANDE
STEUERGERÄT
CONTROL
COMMANDO
T-MB**

LEGENDA:

AT = Autotrasformatore
C1 = Condensatore
D1 = Dip Switch di configurazione
E = Elettrovalvola
T1 = Sonda aria (posta in ripresa dell'apparecchio)
T2 = Sonda Change-Over (optional)
T3 = Sonda di minima
M1 = Motoventilatore
M2 = Motore Flap
M8 = Connettore Flap
M9 = Connettore ricevitore infrarod
CF = F2-F2 Contatto pulito finestra aperta / presenza persona.
 Se aperto l'unità si ferma
MP = Pompa di evacuazione consensa
RS485 = Morsetti 0/D-/D+ per il collegamento seriale RS485/Master-Slave

KEY:

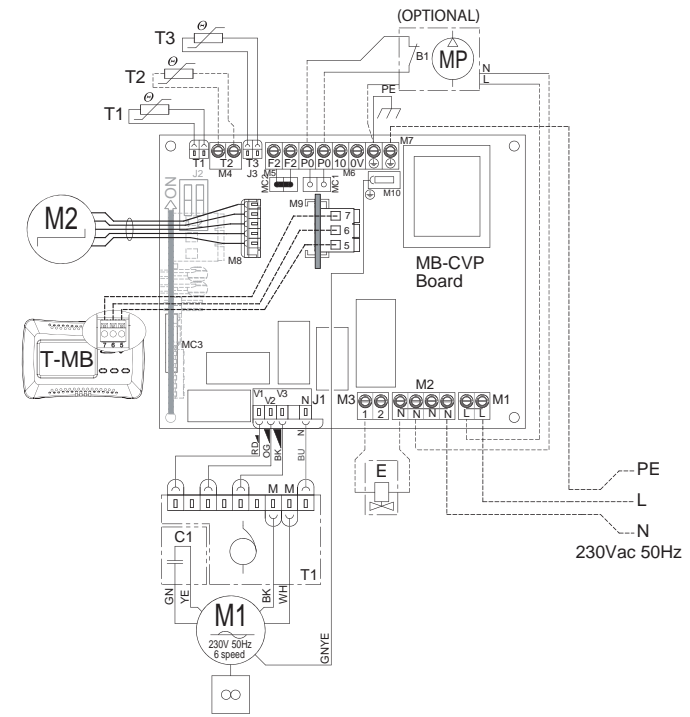
AT = Autotransformer
C1 = Capacitor
D1 = Configuration dipswitches
E = Water valve
T1 = Air probe (fitted at the appliance intake)
T2 = Change-Over probe (optional)
T3 = Minimum probe
M1 = Fan
M2 = Flap Motor
M8 = Flap Connector
M9 = Infra-red receiver connector
CF = F2-F2 Window open / person presence voltage-free contact.
 If open the unit stops
MP = Condensate pump
RS485 = Terminals 0/D-/D+ for the Master-Slave/RS485 serial connection

**CARTE
ELECTRONIQUE**

**ELEKTRONIK-
PLATINE**

**TARJETA
ELECTRÓNICA**

**ELEKTRONISCHE
FICHE**



LÉGENDE:

AT = Autotrasformatore
C1 = Condensateur
D1 = Dip Switch de configuration
E = Électrovanne
T1 = Sonde air (placée sur la reprise de l'appareil)
T2 = Sonde Change-Over (option)
T3 = Sonde de temp. minimale
M1 = Motoventilateur
M2 = Moteur Flap
M8 = Connecteur Flap
M9 = Connecteur récepteur infrarouge
CF = F2-F2 Plot libre fenêtre ouverte / détection présence. S'il est ouvert l'unité s'arrête
MP = Pompe d'évacuation des condensats
RS485 = Bornes 0/D-/D+ pour den raccordement série RS485/Maitre-Esclave

LEGENDE:

AT = Spartransformator
C1 = Kondensator
D1 = Konfigurations-Dip-Switch
E = Elektroventil
T1 = Lufttemperaturfühler (am Ansaugteil des Geräts)
T2 = Change-Over-Fühler (Option)
T3 = Mindesttemperaturfühler
M1 = Motorventilator
M2 = Flap-Motor
M8 = Flap-Anschluss
M9 = Anschluss Infrarot-Empfänger
CF = F2-F2 Kontakt offenes Fenster/Personal-anwesenheit. Wenn offen, schaltet sich das Gerät aus
MP = Kondensatpumpe
RS485 = Klemmen 0/D-/D+ für den seriellen Anschluss RS485/Master-Slave

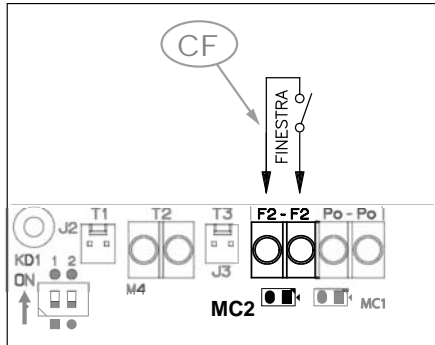
LEYENDA:

AT = Autotransformador
C1 = Condensador
D1 = Dip Switch de configuración
E = Electroválvula
T1 = Sonda aire (colocada en reanudación del aparato)
T2 = Sonda Change-Over (opcional)
T3 = Sonda de mínima
M1 = Motoventilador
M2 = Motor Flap
M8 = Conector Flap
M9 = Conector receptor infrarrojos
CF = F2-F2 Contacto limpio ventana abierta / presencia persona. Si está abierto la unidad se para
MP = Bomba de evacuación de condensados
RS485 = Bornas 0/D-/D+ para la conexión en serie RS485/Master-Slave

LEGENDE:

AT = Autotransformator
C1 = Condensator
D1 = Dimschakelaar configuratie
E = Elektromagnetische
T1 = Luchtsonde (vlakbij het apparaat)
T2 = Sonde Change-Over (optie)
T3 = Minimumsonde
M1 = Motorventilator
M2 = Flapmotor
M8 = Flapconnector
M9 = Connector infraroodontvanger
CF = F2-F2 Schoon contact open raam / aanwezigheid persoon. Indien open stopt de eenheid
MP = Condensatwaterpomp
RS485 = Klemmen 0/D-/D+ voor de seriële aansluiting RS485/Master-Slave

DIP	DEFAULT	Posizione / Position / Position	
		ON	OFF
1	OFF	Termostazione contemporanea Simultaneous thermostatic control Thermostatisation simultanée	Termostazione sulla valvola Thermostatic control on the valve Thermostatisation sur le vanne
2	OFF	Slave	Master



Contatto CF (F2-F2):

- contatto finestra aperta
- sonda presenza persona
- un altro sistema

A contatto chiuso
l'apparecchio funziona.

A contatto aperto
l'apparecchio si ferma.

Se utilizzato,
togliere il Jumper **MC2**
di chiusura del contatto.

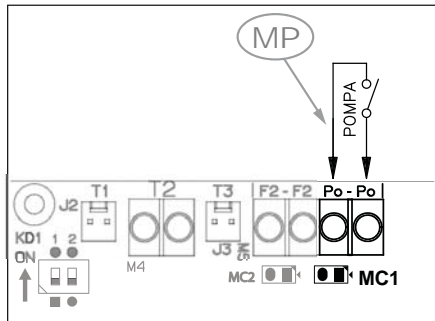
Contact CF (F2-F2):

- window open contact
- person presence sensors
- other systems

When the contact is closed
the appliance can operate.

When the contact is open the
appliance is stopped.

If used,
remove the **MC2** Jumper
for contact closure.



Contatto MP (Po-Po):

Contatto allarme pompa
di evacuazione condensa

Se utilizzato,
togliere il Jumper **MC1**
di chiusura del contatto.

Per il montaggio della pompa
di evacuazione condensa
vedere pagina 53.

Eseguire
i collegamenti come
da schema elettrico (Pag. 32).

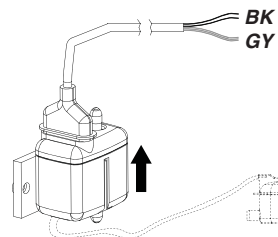
Contact MP (Po-Po):

Alarm switch
condensation pump

If used,
remove the **MC1** Jumper
for contact closure.

See page 53 to assemble
the condensate pump.

Make
the connections as indicated
in the wiring diagram (page 32).



Contatto dell'allarme:

BK = Nero
GY = Grigio

Alarm switch:

BK = Black
GY = Grey

DIP	DEFAULT	Position / Posición / Positie	
		ON	OFF
1	OFF	Gleichzeitige Temperaturregelung Termostatación al mismo tiempo Gelijktijdige Thermostaatinstelling	Temperaturregelung der Ventile Termostatación sobre la válvula Thermostaatinstelling klep
2	OFF	Slave	Master

Contact CF (F2-F2):

- contact fenêtre ouverte
- sonda détection de présence
- autre système

Contact fermé
l'appareil fonctionne.

Contact ouvert
l'appareil s'arrête.

Si utilisé,
enlever le cavalier **MC2**
de fermeture du contact.

Kontakt CF (F2-F2):

- Kontakt für offenes Fenster
- Personalanwesenheitsmelder
- anderem System

Bei geschlossenem Kontakt
funktioniert das Gerät.

Bei offenem Kontakt schaltet
sich das Gerät aus.

Falls verwendet, ist der
Jumper **MC2** für den Verschluss
des Kontakts zu entfernen.

Contacto CF (F2-F2):

- contacto ventana abierta
- sonda presencia persona
- otro sistema

Con el contacto cerrado
el aparato funciona.

Con el contacto abierto
el aparato se para.

Si se ha utilizado,
quitar el Jumper **MC2** de cierre
del contacto.

Kontakt CF (F2-F2):

- contact open raam
- sonda aanwezigheid persoon
- ander systeem

Bij gesloten contact werkt
het apparaat.

Bij open contact stopt
het apparaat.

Verwijder, indien gebruikt,
de Jumper **MC2** voor
het afsluiten van het contact.

Contact MP (Po-Po):

Contact d'alarme de la pompe
d'évacuation des condensats

Si utilisé,
enlever le cavalier **MC1**
de fermeture du contact.

Pour le montage de la pompe
d'évacuation de la condensation,
voir la page 53.

Effectuer
les branchements en suivant
le schéma électrique (Page 32).

Kontakt MP (Po-Po):

Alarmschalter
kondensatpumpe

Falls verwendet, ist der
Jumper **MC1** für den Verschluss
des Kontakts zu entfernen.

Zur Montage der Kondensat-
Evakuierungspumpe
siehe S. 53.

Anschlüsse gemäß
Schaltplan vornehmen (S. 32).

Contacto MP (Po-Po):

Contacto de alarma de la bomba
de evacuación de condensados

Si se ha utilizado,
quitar el Jumper **MC1** de cierre
del contacto.

Para montar la bomba
de evacuación de condensados
consulte la página 53.

Realice las conexiones
como se indica en el esquema
eléctrico en la (Pág.32).

Kontakt MP (Po-Po):

Alarm Kontakt
condenswaterpompe

Verwijder, indien gebruikt,
de Jumper **MC1** voor
het afsluiten van het contact.

Voor de montage van
de pomp voor condenswaterpompe
raadpleegt men pagina 53.

De aansluitingen
volgens het elektrische schema
uitvoeren (pag. 32).

Contact d'alarme:

BK = Noir
GY = Gris

Alarmschalter:

BK = Schwarz
GY = Grau

Contacto de la alarma:

BK = Negro
GY = Gris

Alarm kontakt:

BK = Zwart
GY = Grijs

FUNZIONAMENTO MASTER-SLAVE

Gestione di più apparecchi, in collegamento seriale, con il comando T-MB

È possibile collegare più apparecchi fra loro e controllarli simultaneamente trasmettendo le impostazioni dal comando T-MB ad un'unica unità MASTER. Tutte le altre unità vengono definite SLAVE. Il funzionamento di ogni singolo apparecchio dipenderà, invece, dalle condizioni rilevate da ciascuno di essi in base alla temperatura rilevata. Ogni volta che si crea una rete seriale è importante definirne la fine chiudendo il Jumper MC2 sull'ultima unità collegata.

Nota: Il ventilcovettore Master dovrà avere il Dip 2 in posizione OFF, mentre tutti gli apparecchi collegati come Slave dovranno avere il Dip 2 in posizione ON.

Collegamento Seriale Jumper di fine rete

Nel caso di collegamento RS485 (Master/Slave o Sabianet) la rete deve essere chiusa sull'ultima macchina. La chiusura viene effettuata chiudendo il Jumper MC2.

MASTER-SLAVE OPERATION

Managing a group of appliances, via serial connection, with the T-MB control

It is possible to connect multiple devices controlling them simultaneously, transmitting settings from the T-MB control to a single MASTER unit. All other units are defined SLAVE. The operation of each individual appliance will depend, on the other hand, on the temperature conditions measured by each of these. Whenever a serial network is set up, the end of the line must be defined by closing jumper MC2 on the last unit connected.

Note: The Master fan coil will have Dip 2 positioned on OFF, while all other devices connected as Slave will have Dip 2 positioned ON.

Serial Connection end network jumper

In the case of RS485 connection (Master/Slave or Sabianet) the network supplying the last machine should be disconnected. Disconnection is made closing the Jumper MC2.

FONCTIONNEMENT MAÎTRE-ESCLAVE

Gestion de plusieurs appareils, en raccordement série, avec le commande T-MB

Il est possible de brancher plusieurs appareils entre eux et les contrôler simultanément en transmettant les réglages de la commande T-MB à une unique unité MAÎTRE. Toutes les autres unités sont définies ESCLAVE.

Le fonctionnement de chaque appareil dépendra, par contre, des conditions relevées par celui-ci selon la température mesurée. Chaque fois qu'on crée un réseau série il est important d'en définir la fin en fermant le Jumper MC2 sur la dernière unité raccordées.

Nota: Le ventilco-convecteur Maître devra Avoir le Dip 2 en position ARRÊT, pendant que tous les appareils branchés comme Esclave devront avoir le Dip 2 en position MARCHÉ.

Branchement en série Chevalier de fin de réseau

Dans le cas de branchement RS485 (Maître/Esclave ou Sabianet) la réseau doit être fermé sur la dernière machine. La fermeture est effectuée en fermant le Chevalier MC2.

MASTER-SLAVE-FUNKTION

Verwaltung von mehreren, seriell geschalteten Geräten mit der T-MB Steuerung

Sie können mehrere Geräte untereinander verbinden und sie gleichzeitig überprüfen, indem die Einstellungen vom T-MB-Befehl zu einer einzigen MASTER-Einheit übertragen werden. Alle anderen Einheiten werden als SLAVE definiert.

Die Funktion der einzelnen Geräte hängt hingegen von den jeweils an ihnen gemessenen Temperaturen ab. Jedes Mal, wenn ein serielles Netz erstellt wird, muss dessen Ende mit dem Jumper MC2 am letzten angeschlossenen Gerät definiert werden.

NB: Der Ventilator-Konvektor Master muss den Dip 2 in der OFF-Position haben, während alle als Slave angeschlossenen Geräte den Dip 2 in ON-Position haben müssen.

Serielle Verbindung Jumper vom Netzende

Im Falle der RS485-Verbindung muss das Netz an der letzten Maschine geschlossen werden. Die Schließung erfolgt durch Schließen des Jumper MC2.

FUNCIÓNAMIENTO MASTER-SLAVE

Gestión de más aparatos, en conexión en serie, con el mando T-MB

Es posible conectar más dispositivos entre si y controlarlos simultáneamente transmitiendo la configuración desde el mando T-MB a una única unidad MASTER.

Todas las otras unidades serán definidas como SLAVE. El funcionamiento de cada aparato dependerá, en cambio, de las condiciones tomadas de cada uno de ellos en base a la temperatura recogida. Cada vez que se crea una red en serie es importante definir su final cerrando el Jumper MC2 sobre la última unidad conectada.

Nota: El ventilador Master deberá tener el Dip 2 en posición OFF, mientras todos los dispositivos conectados como Slave deberán tener el Dip 2 en posición ON.

Conexión Serie Jumper de red fina

En el caso de conexión RS485 (Master/Slave o Sabianet) la red debe estar cerrada en la última máquina. El cierre se efectúa cerrando el Jumper MC2.

WERKING MASTER-SLAVE

Beheer van meer serieel aangesloten apparaten, met de T-MB bediening

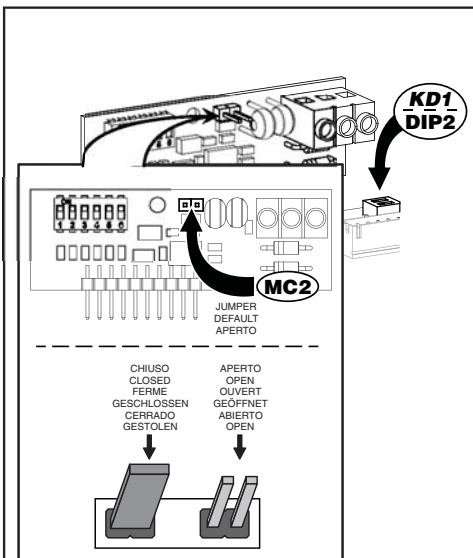
U kunt meerdere apparaten op elkaar aansluiten en ze tegelijkertijd controleren door de instellingen met de T-MB commando met een enkele MASTER unit te verzenden.

Alle andere units zijn SLAVE units. De werking van elk apparaat is evenwel afhankelijk van de omstandigheden die elke eenheid opmeet en de temperatuur. Telkens wanneer een serieel netwerk gecreëerd wordt, is het belangrijk het einde te bepalen door de Jumper MC2 op de laatste eenheid te sluiten.

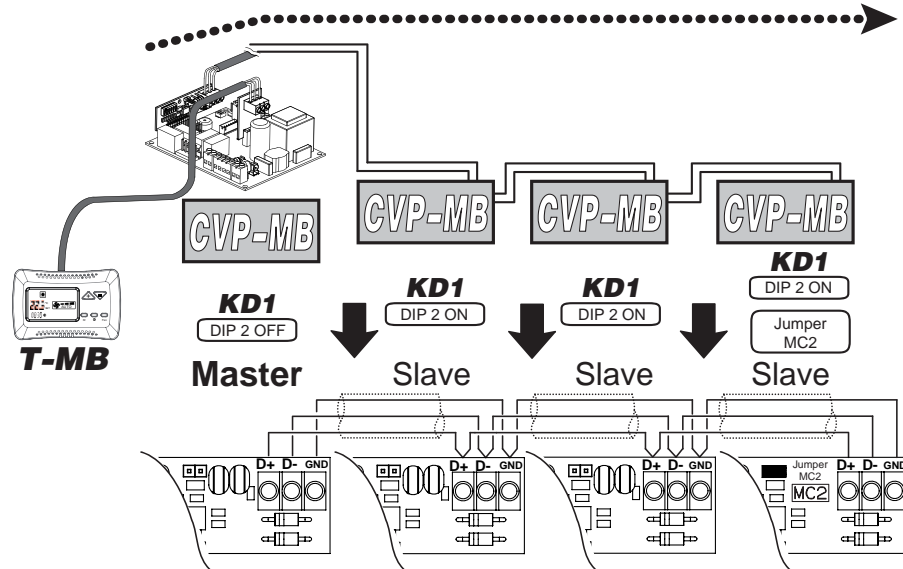
Opmerking: De Dip 2 van de Master ventilatorluchtcooler moet op OFF staan, terwijl de Dip 2 van de aangesloten Slave apparaten op ON moet staan.

Serie aansluiting Jumper einde net

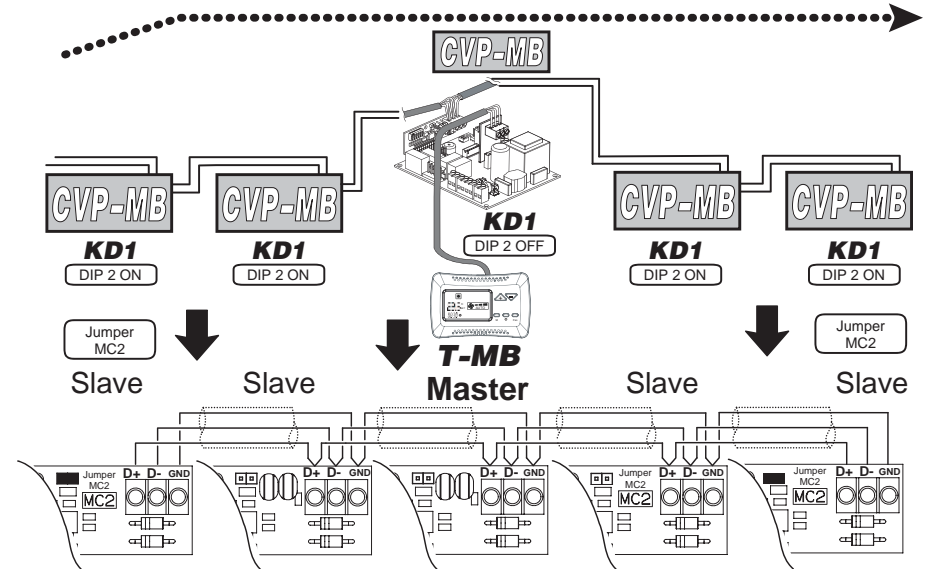
Sluit het net af op de laatste machine in het geval van een RS485 aansluiting (Master/Slave of Sabianet). Sluit hem af door de Jumper MC2 te sluiten.



Collegamento con Master all'inizio della rete / Connection with the Master at the start of the network Raccordement avec unité Maître au début du réseau / Anschluss mit Master-Gerät am Anfang des Netzes Conexión con Master al inicio de la red / Aansluiting met Master aan het begin van het network



Collegamento con Master all'interno della rete / Connection with the Master inside the network Raccordement avec unité Maître à l'intérieur du réseau / Anschluss mit Master-Gerät im Innern des Netzes Conexión con Master dentro de la red / Aansluiting met Master in het network



**ISTRUZIONI
OPERATIVE PER
IL COLLEGAMENTO
CON LINEA SERIALE
RS485**

**OPERATING
INSTRUCTIONS
FOR CONNECTION
VIA AN RS485
SERIAL LINE**

Nell'effettuare il collegamento elettrico di una rete di ventilconvettori utilizzando la connessione in via seriale, occorre porre estrema attenzione ad alcuni aspetti esecutivi:

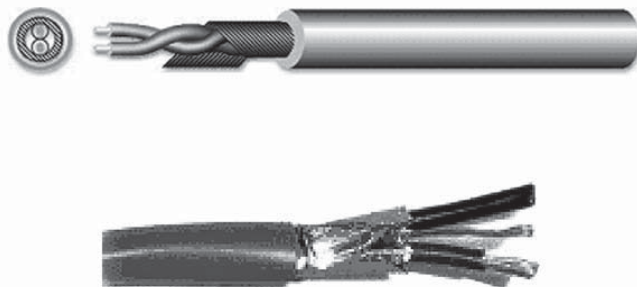
- 1 - tipo di conduttore da utilizzare: doppino schermato 24 AWG flessibile
- 2 - la lunghezza complessiva della rete non deve superare 700/800 metri
- 3 - il massimo numero di ventilconvettori collegabili è di 20 unità

When making the electrical connections in a network of fan coils communicating via a serial line, extreme care must be paid to some important details:

- 1 - type of cables used: twisted pair with shield, 24 AWG, flexible
- 2 - the overall length of the network must not exceed 700/800 metres
- 3 - a maximum of 20 fan coils can be connected

Cavo schermato da utilizzare
The shielded cable to be used
Câble blindé à utiliser
Verwenden des Abschirmkabel
Cable blindado que debe usarse
Beschermdde kabel te gebruiken

TIPO
TYPE BELDEN 9841, RS-485, 1x2x24 AWG SFTP, 120 Ohm
TYP



**INSTRUCTIONS
POUR
LE RACCORDEMENT
AVEC LIGNE SÉRIE
RS485**

**OPERATIVE
ANWEISUNGEN
FÜR DEN ANSCHLUSS
MIT SERIELLER
LEITUNG RS485**

**INSTRUCCIONES
OPERATIVAS
PARA LA CONEXIÓN
CON LÍNEA EN SERIE
RS485**

**AANWIJZINGEN
VOOR DE
AANSLUITING
MET SERIËLE LIJN
RS485**

Lors du raccordement électrique d'un réseau de ventilo-convecteurs utilisant la connexion série, il est important de faire attention à:

- 1 - type de conducteur à utiliser: deux paires blindées 24 AWG flexible
- 2 - la longueur globale du réseau ne doit pas être supérieure à 700/800 mètres
- 3 - ne pas raccorder plus de 20 ventilo-convecteurs

Beim Elektroanschluss eines seriell verbundenen Netzes von Klimakonvektoren sind einige praktische Aspekte besonders zu beachten:

- 1 - Typ des zu verwendenden Leiters: abgeschirmtes Kabel 24 AWG
- 2 - Die Gesamtlänge des Netzes darf nicht mehr als 700/800 Meter betragen
- 3 - Es können maximal 20 Klimakonvektoren angeschlossen werden

Al efectuar la conexión eléctrica de una red de ventiladores convectores usando la conexión en serie, deben vigilarse mucho algunos aspectos de la ejecución:

- 1 - tipo de conductor que se debe usar: cable eléctrico blindado 24 AWG flexible
- 2 - la longitud total de la red no debe ser superior a los 700/800 metros
- 3 - el número máximo de ventiladores convectores conectables es de 20 unidades

Voor de elektrische seriële aansluiting van een netwerk van ventilators-convectors, wordt een bijzondere aandacht besteed aan de volgende aspecten:

- 1 - te gebruiken type geleider: beschermde soepele 24 AWG-kabel
- 2 - het netwerk mag in totaal niet langer dan 700/800 meter zijn
- 3 - er mogen maximum 20 eenheden aangesloten worden

NOTE DI INSTALLAZIONE	INSTALLATION NOTES
- i cavi vanno tirati con una forza inferiore a 12 kg. Una maggiore forza può snervare i conduttori e quindi ridurre le proprietà di trasmissione;	- the cables should be tightened to a force of less than 12 kg. Higher forces may fray the wires and reduce the transmission properties;
- non attorcigliare, annodare, schiacciare o sfilacciare i conduttori;	- do not twist, knot, crush or fray the wires;
- non posare il conduttore di segnale assieme a quelli di potenza;	- do not lay the signal cables and power cables together;
- se si deve incrociare il conduttore di segnale con quello di potenza, incrociateli a 90°;	- if the signal cable needs to cross a power cable, make sure the intersection is at 90°;
- non effettuate le giunte di spezzoni di cavo. Utilizzate sempre un unico cavo per collegare fra di loro le singole unità;	- do not join sections of cable. Always use one single cable to connect the units together;
- non serrare eccessivamente i conduttori sotto i morsetti di collegamento terminale. Spelare la parte terminale del cavo con cura e attenzione. Non schiacciare il cavo in corrispondenza di pressatravi o supporti di sicurezza;	- do not excessively tighten the wires under the connection terminals. Strip the end of the cable with care. Do not crush the cable at the cable glands or safety supports;
- rispettare sempre la posizione dei colori in corrispondenza dei punti di partenza ed arrivo del collegamento;	- always observe the positions of the colours corresponding to the start and end of the connections;
- una volta effettuato il cablaggio, verificare visivamente e fisicamente che i cavi siano sani e correttamente disposti;	- once having completed the wiring, visually and physically check that the cables are in good condition and correctly positioned;
- installare i cavi e le unità in maniera da minimizzare la possibilità di contatti accidentali con altri cavi di potenza o potenzialmente pericolosi quali i cavi dell'impianto di illuminazione;	- install the cables and the unit in such a way as to minimise the possibility of accidental contact with other power cables or potentially dangerous cables, such as the cables for the lighting system;
- non posare i cavi di alimentazione a 12 Volt e di comunicazione vicino a barre di potenza, lampade di illuminazione, antenne, trasformatori, o tubazioni ad acqua calda o vapore;	- do not lay the 12 volt power cables and communication cables near power devices, lights, antennae, transformers or hot water or steam pipes;

NOTES D'INSTALLATION	ANMERKUNGEN ZUR INSTALLATION	NOTAS DE INSTALACIÓN	OPMERKINGEN BIJ DE INSTALLATIE
- les câbles doivent être tirés avec une force inférieure à 12 kg. Une force supérieure peut déformer les conducteurs et donc réduire les propriétés de transmission;	- Die Kabel werden mit einer max. Kraft von 12 kg gezogen. Eine stärkere Kraft kann die Leiter erlahmen lassen und die Übertragungskapazität vermindern;	- los cables se tiran con una fuerza inferior a 12 kg. Una fuerza superior puede debilitar los conductores y por lo tanto reducir las propiedades de transmisión;	- de trekkracht uitgeoefend op de kabel mag niet meer dan 12 kg bedragen. Een grotere kracht kan de geleiders beschadigen en bijgevolg de overdracht in het gedrang brengen;
- ne pas tordre, faire des nœuds, écraser ou sectionner les fils des conducteurs;	- Die Leiter dürfen nicht verdreht, verknottet, gequetscht oder zerschissen werden;	- no retorcer, anudar, aplastar o deshilar los conductores;	- de geleiders mogen niet verwikkeld, geknoot, geplet of uitgerafeld worden;
- ne pas installer le conducteur de signal avec les câbles de puissance;	- Den Signalleiter nicht zusammen mit den Leistungsleitern verlegen;	- no poner el conductor de señal junto con los de potencia;	- de signaalgeleider wordt niet geplaatst samen met de vermogensgeleider;
- si les conducteurs de signal et de puissance doivent se croiser, les croiser à 90°;	- Wenn der Signalleiter mit dem Leistungsleiter gekreuzt werden muss, sollte diese Verkreuzung rechtwinklig sein;	- si el conductor de señal se tiene que cruzar con el de potencia, cruzarlos a 90°;	- indien de signaalgeleider de vermogensgeleider moet kruisen, doe dit dan bij 90°;
- ne pas raccorder des segments de câble. Utiliser toujours un seul câble pour raccorder entre elles les unités;	- Keine Kabelstücke verbinden. Für die Verbindung der einzelnen Geräte immer nur ein einziges Kabel verwenden;	- no realice empalmes de trozos de cable. Use siempre un único cable para conectar entre si las unidades individuales;	- verbind geen stukjes kabel. Gebruik altijd een enkele kabel om de eenheden onderling aan te sluiten;
- ne pas trop serrer les conducteurs sous les bornes de raccordement. Dénuder la partie terminale du câble. Ne pas écraser le câble dans les presse-étoupes ou supports de sécurité;	- Die Leiter nicht zu stark in den Anschluss-klemmen festziehen. Das Endstück des Kabels sorgfältig abisolieren. Darauf achten, dass das Kabel nicht von Kabelschellen oder Sicherheits-halterungen gequetscht wird;	- no apriete demasiado los conductores bajo las bornas de conexión terminal. Pele la parte terminal del cable con precaución. No aplaste el cable que esté en contacto con sujetacables o soportes de seguridad;	- zet de geleiders niet overdreven aan in het klemmenbord. Ontbloom zorgvuldig het uiteinde van de kabel. Plet de kabel niet ter hoogte van de kabelhouder of de veiligheidshouders;
- bien respecter la position des couleurs aux points de départ et arrivée du raccordement;	- Stets die Übereinstimmung der Farben am Ausgangs- und Endpunkt des Anschlusses einhalten;	- respete siempre la posición de los colores correspondientes a los puntos de partida y de llegada de la conexión;	- respecteer altijd de positie van de kleuren ter hoogte van de vertrek en aankomstpunten van de aansluiting;
- quand le câblage est terminé vérifier visuellement et physiquement que les câbles sont en bon état et bien placés;	- Nachdem die Verkabelung fertig gestellt wurde, sorgfältig kontrollieren, ob die Kabel unversehrt und korrekt angeordnet sind;	- una vez realizado el cableado verifique visualmente y físicamente que los cables estén bien y situados correctamente;	- controleer na de bekabeling visueel en fysiek of de kabels in goede staat verkeren en correct geplaatst zijn;
- installer les câbles et les unités de façon à éviter toute possibilité de contacts accidentels avec d'autres câbles de puissance ou potentiellement dangereux tels que les câbles de l'installation d'éclairage;	- Die Kabel und die Geräte so installieren, dass Berührungen mit anderen Leistungskabeln oder potentiell gefährlichen Kabeln, wie jenen der Beleuchtungsanlage, so weit wie möglich ausgeschlossen werden;	- instale los cables y la unidad de manera que se minimice la posibilidad de contactos accidentales con otros cables de potencia o potencialmente peligrosos como los cables de la instalación de iluminación;	- installeer de kabels en eenheden op dergelijke wijze dan een mogelijk contact met andere vermogenskabels of potentieel gevaarlijke kabels, zoals die van de verlichting, zoveel mogelijk beperkt wordt;
- ne pas poser les câbles d'alimentation à 12 volts et de communication près des barres de puissances, lampes d'éclairage, antennes, transformateurs ou tuyauterie d'eau chaude ou vapeur;	- Die 12 Volt-Einspeisungskabel und die Übertragungskabel nicht in der Nähe von Stromschienen, Leuchtkörpern, Antennen, Transformatoren, Warmwasser- oder Dampfleitungen verlegen;	- no coloque los cables de alimentación de 12 volt y los de comunicación cerca de la barra de potencia, lámparas de iluminación, antenas, transformadores, o tuberías de agua caliente o vapor;	- plaats de voedingskabels van 12 volt en de communicatiekabels niet vlakbij vermogensstaven, verlichtingstoestellen, antennes, transformatoren of warmwater- en stoomleidingen;

- non posizionare mai i cavi di comunicazione in alcuna canalina, tubo, scatola di derivazione, od altro contenitore, assieme a cavi di potenza o dell'impianto di illuminazione;
- prevedere sempre un'adeguata separazione fra i cavi di comunicazione ed ogni altro cavo elettrico;
- tenere i cavi di comunicazione, e le unità, distanti almeno 2 metri da unità con pesanti carichi induttivi (quadri di distribuzione, motori, generatori per sistemi di illuminazione).

- never position the communication cables in any conduits, pipes, junction boxes or other containers together with the power cables or the lighting system cables;
- always ensure there is adequate separation between the communication cables and all other electrical cables;
- keep the communication cables, and the units themselves, at least 2 metres away from appliances with significant inductive loads (distribution panels, motors, generators for lighting systems).

MESSA A TERRA DELLA RETE

EARTHING THE NETWORK

- ne jamais faire passer les câbles de communication dans une goulotte, tuyau, boîte de dérivation ou tout autre conteneur avec les câbles de puissance ou de l'éclairage;
- séparer les câbles de communication de tout autre câble électrique;
- les câbles de communication et les unités doivent être placés à 2 mètres au moins des unités ayant avec de fortes charges inductives (tableaux de distribution, moteurs, générateurs pour systèmes d'éclairage).

- Die Übertragungskabel auf keinen Fall in Kabel-ührungen, Röhren, Abzweigdosen oder anderen Behältern zusammen mit Leistungskabeln oder Kabeln der Beleuchtungsanlage verlegen;
- Die Übertragungskabel stets von den anderen Stromkabeln getrennt halten;
- Die Übertragungskabel und die Geräte mindestens 2 Meter von Geräten mit gefährlichen induktiven Belastungen (Verteilerkästen, Motoren, Generatoren für Beleuchtungssysteme) entfernt halten.

- no coloque nunca los cables de comunicación en ningún conducto, tubo, caja de derivación, u otro contenedor, junto con cables de potencia o de la instalación de iluminación;
- prevea siempre una separación adecuada entre los cables de comunicación y cualquier otro cable eléctrico;
- mantenga los cables de comunicación, y las unidades, a una distancia mínima de 2 metros de unidad con pesadas cargas inductivas (cuadros de distribución, motores, generadores para sistemas de iluminación).

- plaats de communicatiekabels nooit in een kabelgoot, buis, aftakdoos of andre houder samen met vermogenskabels of kabels van de verlichtingsinstallatie;
- zorg ervoor dat de communicatiekabels en alle andere elektrische kabels altijd goed gescheiden zijn;
- bewaar altijd een afstand van minstens 2 meter tussen de communicatiekabels en eenheden met zware inductieladingen (verdeelkasten, motoren, generatoren voor verlichtingssytemen).

MISE À LA TERRE DU RÉSEAU

ERDEN DES NETZES

PUESTA A TIERRA DE LA RED

AARDING VAN HET NETWERK

In fase di collegamento seriale degli apparecchi, rispettare la simbologia di collegamento:

- morsetto "D-" con morsetto "D-"
- morsetto "D+" con morsetto "D+"
- morsetto "GND": collegare la schermatura del cavo seriale.

NON INVERTIRE MAI I COLLEGAMENTI.

When performing the serial connection between the appliances, follow the connection symbols:

- terminal "D-" with terminal "D-"
- terminal "D+" with terminal "D+"
- terminal "GND": connect the shield of the serial cable.

NEVER REVERSE THE CONNECTIONS.

Au moment du raccordement série des appareils, respecter les symboles de raccordement:

- borne "D-" avec borne "D-"
- borne "D+" avec borne "D+"
- borne "GND": brancher écran central du câble série.

NE JAMAIS INVERSER LES RACCORDEMENTS.

Beim seriellen Anschluss der Geräte die Symbole beachten:

- Klemme "D-" mit Klemme "D-"
- Klemme "D+" mit Klemme "D+"
- Klemme "GND": Abschirmung des seriellen Kabels anschließen.

DIE ANSCHLÜSSE AUF KEINEN FALL UMKEHREN.

En la fase de conexión en serie de los aparatos, respete la simbología de conexión:

- borne "D-" con borne "D-"
- borne "D+" con borne "D+"
- borne "GND": conectar el blindaje del cable de serie.

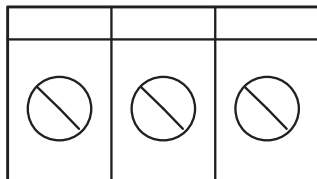
NUNCA INVIERTA LAS CONEXIONES.

Bij de seriële aansluiting van de apparaten, worden de aansluitsymbolen gerespecteerd:

- klem "D-" op klem "D-"
- klem "D+" op klem "D+"
- klem "GND": sluit de afscherming van de seriële kabel aan.

WISSEL DE AANSLUITINGEN NOOIT OM.

D+ D- GND



**COMANDO
A PARETE T-MB
Cod. 9066331E**

– NOTE GENERALI –

**T-MB
WALL-MOUNTED
CONTROLLER
CODE 9066331E**

– GENERAL NOTES –

T-MB è un comando per installazione a parete collegabile ad apparecchi cassette o ventilconvettori equipaggiati di scheda elettronica MB e collegati ad un network RS485.

Con il comando è possibile (Fig. 1):

- 1) accendere e spegnere l'apparecchio
la velocità del ventilatore
- 3) impostare il Set di temperatura desiderato
- 4) impostare la modalità di funzionamento desiderata

Segnalazioni del Comando (Fig. 1):

- 5) Raffrescamento
- 6) Riscaldamento
- 7) Ventilazione
- 8) Funzionamento automatico
- 9) Segnalazione Resistenza attiva
- 10) Ventilazione impostata
- 11) Temperatura ambiente / SET / OFF
- 12) Orologio
- 13) Timer attivo



**LEGGERE
ATTENTAMENTE
IL PRESENTE MANUALE
PRIMA
DI EFFETTUARE
L'INSTALLAZIONE
ED USARE IL COMANDO**

The **T-MB** is a wall-mounted controller that can be connected to fan coils fitted with the MB electronic board and connected in an RS485 network

The controller features the following functions (Fig. 1):

- 1) switch the appliance on and off
the fan speed
- 3) temperature set
- 4) setting the operating mode

Control panel symbol (Fig. 1):

- 5) Cooling mode
- 6) Heating mode
- 7) Fan
- 8) Automatic mode
- 9) Active resistance signaling
- 10) Set Ventilation
- 11) Environment temperature measured / SET / OFF
- 12) Clock
- 13) Timer active



**READ
THIS USER MANUAL
CAREFULLY
BEFORE
INSTALLING AND USING
THE CONTROLLER**

**COMMANDE
MURALE T-MB
CODE 9066331E**

– NOTES
GENERALES –

T-MB est une commande pour installation murale pouvant être reliée à des ventilo-convecteurs équipés de carte électronique MB et connectés à un network RS485.

La commande permet de (Fig. 1):

- 1) allumer et éteindre l'appareil
- 2) programmer la vitesse du ventilateur
- 3) configurer le réglage de température désiré
- 4) configurer la modalité de fonctionnement désirée

Signalisations du Commande (Fig. 1):

- 5) Rafraichissement
- 6) Chauffage
- 7) Ventilation
- 8) Modalité automatique
- 9) Résistance électrique active
- 10) Ventilation programmée
- 11) Température ambiante mesurée / SET / OFF
- 12) Horloge
- 13) Temporisateur actif



**NOUS VOUS
RECOMMANDONS
DE LIRE ATTENTIVEMENT
CES NOTICE D'UTILISATION
AVANT D'EFFETUER
L'INSTALLATION ET
UTILISER LA COMMANDE**

**WANDSTEUERGERÄT
T-MB
ART. Nr. 9066331E**

– ALLGEMEINE
ANMERKUNGEN –

Das **T-MB** ist ein Steuergerät für eine an Geräte, Kassetten oder Klimakonvektoren, die mit der Elektronikarte MB ausgestattet und an ein Netzwerk RS485 angeschlossen sind, anschließbare Wandinstallation.

Mit dem Steuergerät kann (Abb. 1):

- 1) das Gerät ein- und ausgeschaltet werden
- 2) die Ventilatorgeschwindigkeit eingestellt werden
- 3) der gewünschte Temperatursatz eingestellt werden
- 4) die gewünschte Funktionsweise eingestellt werden

Symbole der Steuertafel (Abb. 1):

- 5) Kühlbetrieb
- 6) Heizbetrieb
- 7) Belüftung
- 8) Automatikbetrieb
- 9) Elektrischer Heizwiderstand signal aktiv
- 10) Einstellung Gebläse
- 11) Gemessene Umgebungs-temperatur/SET/OFF
- 12) Uhr
- 13) Timer aktiv



**VOR DER INSTALLATION
UND VOR DEM
GEBRAUCH DES
STEUERGERÄTS DIESES
HANDBUCH
AUFMERKSAM LESEN**

**CONTROL
DE PARED T-MB
Cód. 9066331E**

– NOTAS
GENERALES –

El **T-MB** es un control para instalaciones de pared que se puede conectar a aparatos de cassette o de tipo ventilador conector equipados con tarjeta electrónica MB y conectados a una red del tipo RS485.

Con este control es posible (Fig. 1):

- 1) encender y apagar el aparato
y apagar el aparato
- 2) programar la velocidad del ventilador
- 3) programar la Gama de temperaturas deseada
- 4) programar la modalidad de funcionamiento deseada

Señalizaciones panel de mandos (Fig. 1):

- 5) Refrigeración
- 6) Calefacción
- 7) Ventilación
- 8) Funcionamiento automático
- 9) Resistencia eléctrica activada
- 10) Ventilación configurada
- 11) Temperatura ambiente medida / SET / OFF
- 12) Reloj
- 13) Temporizador activo



**LEER ATENTAMENTE
EL PRESENTE MANUAL
ANTES DE REALIZAR
LA INSTALACIÓN
Y DE USAR
EL CONTROL**

**COMMANDO
AAN WAND T-MB
CODE 9066331E**

– ALLGEMENE
AANTEKENINGEN –

De **T-MB** is een commando voor installatie aan de wand dat verbonden kan worden aan apparaten cassettes of ventilator-convectors die uitgerust zijn met elektronische MB-kaart en verbonden zijn met een RS485-netwerk.

Met het commando is het mogelijk om (Fig. 1):

- 1) het apparaat aan en uit te doen
- 2) de snelheid van de ventilator in te stellen
- 3) de gewenste Set van temperatuur in te stellen
- 4) de gewenste werkwijze in te stellen

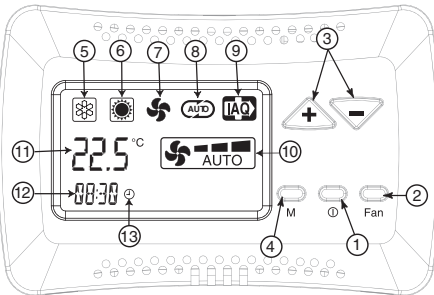
Signal Command (Fig. 1):

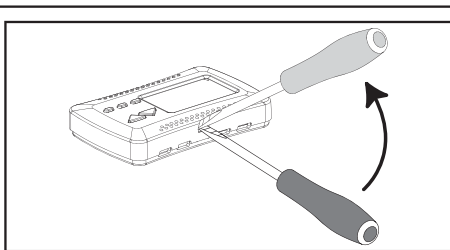
- 5) Koelfunctie
- 6) Verwarmingsfunctie
- 7) Ventilatie
- 8) Functie automatische
- 9) Elektrische weerstand actief
- 10) Ventilatie set
- 11) Ruimte-temperatuur/SET/OFF
- 12) Klok
- 13) Actieve Timer



**AANDACHTIG DEZE
HANDLEIDING LEZEN
VOORDAT U
DE INSTALLATIE
UITVOERT EN HET
COMMANDO GEBRUIKT**

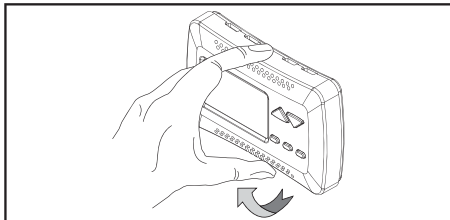
Fig. 1 / Abb. 1



**INSTALLAZIONE
COMANDO****CONTROL
INSTALLATION****INSTALLATION
DE LA COMMANDE****STEUERGERÄT-
INSTALLATION****INSTALACIÓN
CONTROL****INSTALLATIE
COMMANDO**

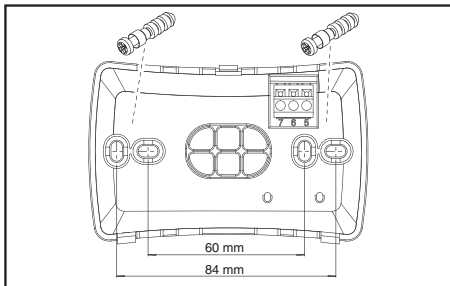
Separare la parte frontale del comando dalla piastra posteriore premendo, con un cacciavite, la linguetta di bloccaggio posta sulla parte superiore del comando.

Separate the front of the controller from the rear plate by using a screwdriver to press the locking tongue on the top of the controller.



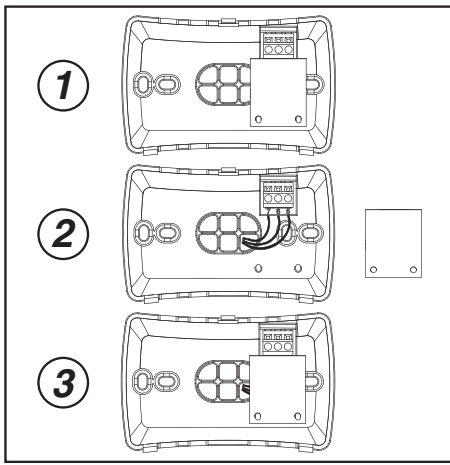
Posizionare il pannello posteriore sul muro e segnare i punti di fissaggio. Predisporre i fori, posizionare i tasselli nel muro e bloccare il pannello con viti.

Place the rear plate on the wall and mark the mounting holes. Drill the holes, insert the screw plugs in the wall and fasten the plate with screws.



Eeguire i collegamenti elettrici al comando **T-MB** come indicato dallo schema elettrico riportato sulla pagina successiva.

Make the electrical connections as shown in the wiring diagram on the following page.

Fig. 2 / Abb. 2

ATTENZIONE!
Per eseguire i collegamenti elettrici al comando **T-MB** occorre rimuovere la protezione isolante dal morsetto. Una volta eseguiti i collegamenti elettrici riposizionare la protezione come da Fig. 2.

ATTENTION!
To carry out the electrical connections to the **T-MB** control, remove the insulated protection device from the clamp. Once the electrical connections are completed, replace the protection device, as in Fig. 2.

Rimontare la parte frontale del comando inserendo prima le due linguette presenti nella parte inferiore; quindi chiudere il comando facendo scattare la linguetta superiore.

Reassemble the front part of the control, placing the two flaps located on the lower side and then close the control, by making the upper flap click.

Retirer le capot avant de la commande en appuyant, à l'aide d'un tournevis, sur la languette de blocage placée sur la partie supérieure de la commande.

Positionner le panneau arrière sur le mur et marquer les points de fixation. Percer les trous, placer les chevilles dans le mur et bloquer le panneau avec les vis.

Effectuer les raccordements électriques comme indiqué dans le schéma électrique (voir page suivante).

ATTENTION!

Pour réaliser les branchements électriques de la commande **T-MB**, retirer la protection isolante de la borne. Une fois réalisés les branchements électriques, repositionner la protection comme cela est illustré dans la Fig. 2.

Remonter la partie frontale de la commande en insérant tout d'abord les deux languettes présentes dans la partie inférieure puis fermer la commande en déclenchant la languette supérieure.

Die Vorderseite des Steuergeräts durch Druck mit einem Schraubenzieher auf die im oberen Teil des Steuergeräts angebrachte Verriegelungszunge abtrennen.

Die hintere Tafel an der Wand positionieren und die Befestigungsstellen markieren. Die Löcher vorbereiten, die Dübel in der Wand positionieren und die Tafel mit den Schrauben befestigen.

Die Elektroanschlüsse gemäß dem auf der nächsten Seite angegebenen Schaltplan vornehmen.

ACHTUNG!

Zur Durchführung der Verbindungen zur Steuerung **T-MB** müssen die Schutzisolationen von den Klemmen abgenommen werden. Wenn die elektrischen Verbindungen vorgenommen worden sind, setzen Sie die Schutzvorrichtungen wie in Abb. 2 gezeigt wieder ein.

Bauen Sie das Stirnteil der Steuerung wieder an, indem sie zuerst die beiden Laschen im unteren Teil einsetzen und dann die Steuerung schließen, indem sie die obere Lasche einrasten lassen.

Separar la parte frontal del control de la placa trasera presionando con un destornillador la lengüeta de bloqueo situada en la parte superior del control.

Situar el panel trasero en la pared y trazar los puntos de fijación. Realizar los orificios, colocar los tornillos en la pared y bloquear el panel con tornillos.

Realizar las conexiones eléctricas como se indica en el esquema eléctrico que se encuentra en las páginas siguientes.

ATENCIÓN!

Para efectuar las conexiones eléctricas del mando **T-MB** es preciso quitar la protección aislante del borne. Una vez efectuadas las conexiones eléctricas, vuelva a poner la protección como se ilustra en la Fig. 2.

Monte de nuevo la parte frontal del mando introduciendo en primer lugar las dos lengüetas de la parte baja y cierre entonces el mando haciendo que la lengüeta de arriba se dispare.

Het voorgedeelte van het commando scheiden van de achterplaat door, met een schroevendraaier, op het blokkeerlipje dat zich op het bovengedeelte bevindt van het commando te drukken.

Het achterpaneel op de muur zetten en de bevestigingspunten aftekenen. De gaten maken, de pluggen in de muur plaatsen en het paneel met schroeven blokkeren.

De elektrische verbindingen uitvoeren zoals aangegeven wordt door het elektrische schema dat op de volgende pagina's gegeven wordt.

OPGELET!

Om de elektrische aansluitingen op de bediening **T-MB** uit te voeren, moet de isolerende bescherming van de klem gehaald worden. Zodra de elektrische aansluitingen uitgevoerd zijn, herpositioneer de bescherming zoals aangegeven in Fig. 2.

Hermonteer het voorste deel van de bediening door eerst de twee lipjes aanwezig onderaan in te voeren en vervolgens de bediening te sluiten door het bovenste lipje dicht te klikken.

**COLLEGAMENTI
ELETTRICI
DEL COMANDO**

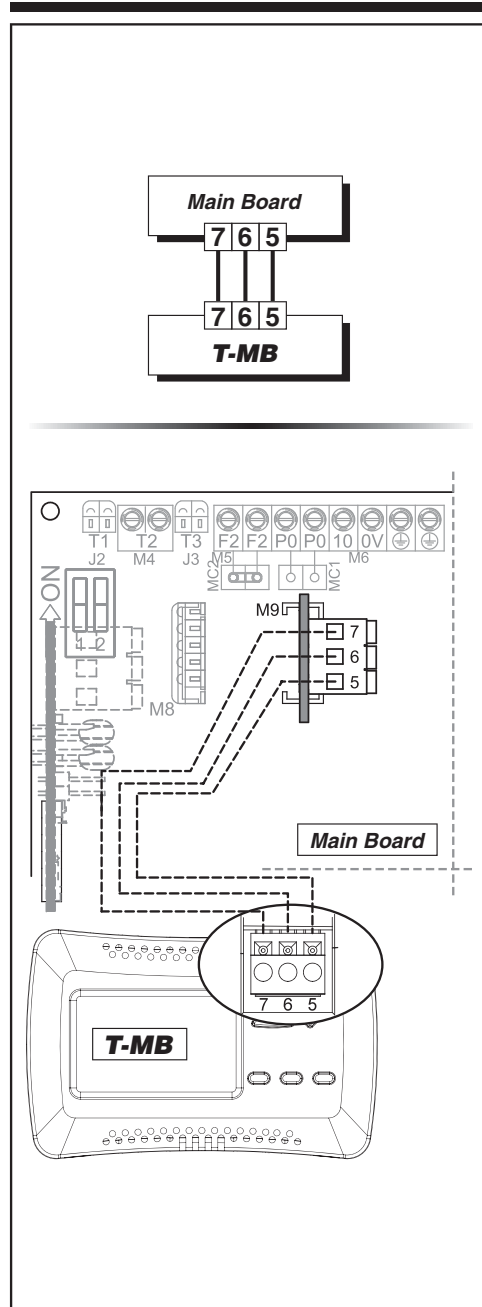
**CONTROL
WIRING
CONNECTIONS**

**RACCORDEMENTS
ÉLECTRIQUES
DE LA COMMANDE**

**ELEKTRO-
ANSCHLÜSSE DES
STEUERGERÄTS**

**CONEXIONES
ELÉCTRICAS
DEL CONTROL**

**ELEKTRISCHE
VERBINDINGEN VAN
HET COMMANDO**



Il pannello comandi deve essere collegato elettricamente alla scheda di potenza posta all'interno dell'apparecchiatura elettrica dell'unità cassette/Fancoil rispettando la corrispondenza della numerazione comune ad entrambe le schede.

The control panel must be wired to the power board located inside the electrical compartment of the Cassette/Fancoil unit, complying with the correspondence of the common numbering to both boards.

Le panneau de commandes doit être branché électriquement à la carte de puissance située à l'intérieur de l'appareil électrique de l'unité Cassette / Ventilconvecteur en respectant la correspondance de la numération commune à l'ensemble des cartes.

Das Steuerpult muss elektrisch an die Leistungskarte im Innern des elektrischen Geräts der Einheit Kassette / Fancoil angeschlossen werden, wobei die Übereinstimmung der allgemeinen Nummerierung an beiden Karten beachtet werden muss.

La conexión eléctrica del tablero de mandos a la tarjeta de potencia que se encuentra dentro del equipo eléctrico de la unidad Cassette / Ventilconvector debe realizarse asegurándose de que los números de las dos tarjetas coincidan.

Het voorste paneel moet elektrisch aangesloten worden op de vermogenskaart ondergebracht in de elektrische apparatuur van de eenheid Cassettes / Fancoil, volgens de nummering die beide kaarten gemeen hebben.

Utilizzare 3 conduttori con sezione 0,5 mm².

Use 3 conductors with 0.5 mm² section

Utiliser 3 conducteur avec une section de 0,5 mm².

Benutzen sie 3 Leiter mit einem Querschnitt von 0,5 mm².

Utilice 3 conductores con sección de 0,5 mm².

Gebruik 3 geleiders met doorsnede 0,5 mm².

NOTA: La lunghezza del cavo di collegamento non deve essere superiore ai 20 metri.

NOTE: The connection wirings must not exceed 20 metres in length.

NOTE: La longueur du câble de raccordement ne doit pas être supérieure à 20 mètres.

ANMERKUNG: Das Anschlusskabel darf nicht länger als 20 Meter sei.

NOTA: La longitud del cable de conexión no tiene que superar los 20 metros.

AANTEKENING: De lengte van de verbindingskabel mag niet groter zijn dan 20 meter.



**RISPETTARE
LA CORRETTA
SEQUENZA
DI COLLEGAMENTO**



**RESPECT
THE RIGHT WIRING
SEQUENCES**



**RESPECTER
L'ORDRE
DE RACCORDEMENT**



**DIE RICHTIGE
ANSCHLUSSFOLGE
BEACHTEN**



**RESPECTAR
LA CORRECTA
SECUENCIA
DE CONEXIÓN**

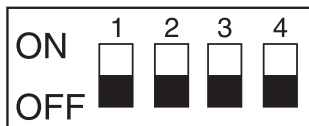


**RESPECTEREN
VAN DE CORRECTE
VERBINDINGS-
OPEENVOLGING**

IMPOSTAZIONE DIP

**SETTING
DIP SWITCHES**

DEFAULT



Il Blocco **DIP** può essere utilizzato per modificare le funzioni svolte dal comando (come da tabella sottostante).

Set **DIP** can be used to modify the functions performed by the controller (as shown in the table below).

DIP	FUNZIONE / FUNCTION / FONCTION	POSIZIONE POSITION POSITION
1	Configurazione T-MB in versione +/- T-MB configuration in +/- version Configuration T-MB en version +/-	ON
	Configurazione T-MB come controllo completo T-MB configuration as complete controller Configuration T-MB comme contrôle complet	OFF
2	Seleziona il sensore di temperatura montato sull'apparecchio Select the temperature sensor fitted on the appliance Sélectionne le capteur de température monté sur l'appareil	ON
	Seleziona il sensore di temperatura presente sul T-MB Select the temperature sensor on the T-MB Sélectionne le capteur de température présent sur T-MB	OFF
3	Non utilizzato / Not used / Non utilisé	ON
	Non utilizzato / Not used / Non utilisé	OFF
4	Non utilizzato / Not used / Non utilisé	ON
	Non utilizzato / Not used / Non utilisé	OFF

**ABILITAZIONE
SONDA
TEMPERATURA
ARIA AMBIENTE**

— DIP N° 2 —

**ENABLE
ROOM AIR
TEMPERATURE
PROBE**

— DIP NR. 2 —

In particolare con il DIP N° 2 è possibile definire quale sonda ambiente debba venir utilizzata. Gli apparecchi cassette e Fancoil hanno infatti installata una sonda aria in ripresa (sonda T1). Ugualmente anche il comando a parete **T-MB** è equipaggiato di sonda aria.

- **DIP N° 2 OFF**
viene attivata la sonda aria del comando **T-MB**
- **DIP N° 2 ON**
viene attivata la sonda aria collegata alla scheda principale dell'apparecchio (sonda aria in ripresa)

In particular, DIP NR. 2 defines which room probe must be used. In fact, an air probe (T1 probe) is installed on the intake of the cassette and fancoil devices. The **T-MB** control is also equipped with air probe.

- **DIP NR. 2 OFF**
the inside **T-MB** sensor is activate
- **DIP NR. 2 ON**
the T1 probe, connected to the device main board (intake air probe) is activated

**PROGRAMMATION
DES DIPSWITCHES**

EINSTELLUNG DIP

**PROGRAMACIÓN
DEL DIP**

INSTELLING DIP

Le Bloc **DIP** peut être utilisé pour modifier les fonctions de la commande (voir tableau ci-dessous).

Der Block **DIP** kann für die Änderung der vom Steuergerät ausgeübten Funktionen verwendet werden (gemäß nachstehender Tabelle).

El bloque **DIP** se puede utilizar para modificar las funciones desempeñadas por el control (según lo indicado en la tabla que se muestra a continuación).

De **DIP**-blokkering kan gebruikt worden om de functies die uitgevoerd worden door het commando (zoals in de onderstaande tabel).

DIP	FUNKTION / FUNCIÓN / FUNCTIE	POSITION POSICIÓN POSITIE
1	Konfiguration T-MB in Version +/- Configuración T-MB en versión +/- T-MB - configuratie in versie +/-	ON
	Konfiguration T-MB als Vollkontrolle Configuración T-MB como control completo T-MB - configuratie zoals complete controle	OFF
2	Wählt den am Gerät montierten Temperaturfühler Selecciona el sensor de temperatura montado en el aparato Selecteert de sensor van temperatuur die op het apparaat gemonteerd is	ON
	Wählt den auf T-MB vorhandenen Temperaturfühler Selecciona el sensor de temperatura presente en el T-MB Selecteert de sensor van temperatuur die aanwezig is op de T-MB	OFF
3	Nicht verwendet / No se utiliza / Niet gebruikt	ON
	Nicht verwendet / No se utiliza / Niet gebruikt	OFF
4	Nicht verwendet / No se utiliza / Niet gebruikt	ON
	Nicht verwendet / No se utiliza / Niet gebruikt	OFF

**ACTIVATION
SONDE
TEMPÉRATURE
AIR AMBIANT**

— DIP N° 2 —

**EINSCHALTUNG
FÜHLER
FÜR RAUMLUFT-
TEMPERATUR**

— DIP NR. 2 —

**HABILITACIÓN
DE LA SONDA
DE TEMPERATURA
AIRE AMBIENTE**

— DIP N° 2 —

**IN WERKING
STELLEN SONDE
TEMPERATUUR
LUCHT OMGEVING**

— DIP N° 2 —

En particulier avec le DIP N° 2 il est possible de définir quelle sonda ambiente doit être utilisée. Les appareils cassette et ventilconvecteurs ont en effet une sonde d'air installée, disposée en reprise (sonde T1). De la même manière, la commande murale **T-MB** est équipée d'une sonde d'air.

- **DIP N° 2 OFF**
la sonda air de la commande **T-MB** est activée
- **DIP N° 2 ON**
la sonde d'air branchée à la carte principale de l'appareil est activée (sonde d'air placée sur la reprise de l'appareil)

Speziell mit dem DIP NR. 2 ist es möglich, festzulegen, welche Umgebungssonde benutzt werden sollte. Die Geräte Kassette und Fancoil haben eine Luftsonde in Aufnahme installiert (Sonde T1). Ebenso ist auch die Wandsteuerung **T-MB** mit einer Luftsonde ausgestattet.

- **DIP NR. 2 OFF**
Es wird der Luftfühler des Steuergeräts **T-MB** aktiviert
- **DIP NR. 2 ON**
Es wird die Luftsonde aktiviert, die mit der Hauptkarte des Geräts verbunden ist (am Ansaugteil des Geräts)

En concreto, el DIP N.º 2 permite establecer cuál de las sondas ambiente debe utilizarse. Los equipos de Cassette y ventilconvector llevan instalada una sonda de aire situada en la recuperación (sonda T1). Asimismo, el mando de pared **T-MB** está provisto de sonda de aire.

- **DIP N° 2 OFF**
Se activa la sonda aire del control **T-MB**
- **DIP N° 2 ON**
Se activa la sonda del aire conectada a la tarjeta principal del equipo (sonda de aire T1 colocada en reanudación del aparato)

In het bijzonder met de DIP N° 2 kan bepaald worden welke ruimtesonde gebruikt moet worden. De apparaten cassettes en fancoil beschikken immers over een luchtsonde op de retourlijn (sonde T1). Ook de wandbediening **T-MB** is voorzien van een luchtsonde.

- **DIP N° 2 OFF**
de luchtsonde wordt geactiveerd van het **T-MB**-commando
- **DIP N° 2 ON**
activering luchtsonde aangesloten op de hoofdkaart van het apparaat (luchtsonde op retour)

UTILIZZO DEL COMANDO

Fig. "A" / Abb. "A"

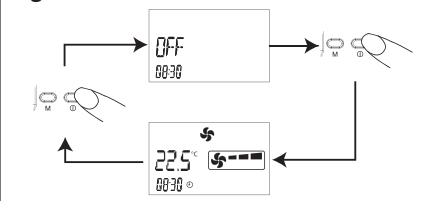


Fig. "B" / Abb. "B"

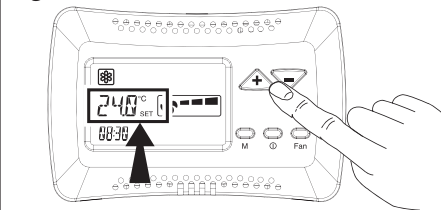
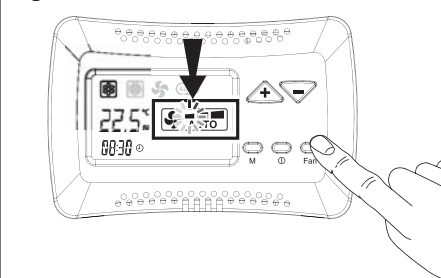


Fig. "C" / Abb. "C"



Fig. "D" / Abb. "D"



On/Off (Fig. "A"):

- Premendo il tasto ON/OFF il comando viene acceso.
- Premendo nuovamente il tasto ON/OFF il comando viene spento.
- L'indicazione dello stato "ON" o "OFF" viene visualizzata sul display.

Impostazione del Set (Fig. "B"):

- Premere il pulsante "+" o "-" il Set inizia a lampeggiare.
- Impostare il valore di temperatura richiesto utilizzando i tasti "+" o "-".

Selezione modalità (Fig. "C"):

- Premendo il pulsante "M" selezionare la modalità di funzionamento voluta;
- Utilizzare i tasti "+" o "-" per selezionare la modalità di funzionamento scelta:
 - viene impostata la funzione raffreddamento.
 - viene impostata la funzione riscaldamento.
 - viene impostata la modalità raffreddamento/riscaldamento automatico (utilizzabile solo con impianti a 4 tubi).
 - viene impostata la funzionalità di sola ventilazione.
- Premere il pulsante "M" per confermare.

Selezione velocità ventilatore (Fig. "D"):

- Premendo il pulsante FAN è possibile selezionare:
 - Bassa velocità ventilatore
 - Media velocità ventilatore
 - Alta velocità ventilatore
 - imposta la variazione automatica della velocità del ventilatore.

USING THE CONTROL

On/Off (Fig. "A"):

- Press the ON/OFF button to activate the thermostat.
- Press the ON/OFF button to deactivate the thermostat.
- The word "ON" or "OFF" will appear in the display.

Set Temperature (Fig. "B"):

- Press the "+" or "-" buttons the set temperature will flash.
- Adjust the set temperature using the "+" or "-" buttons.

Selecting Modes (Fig. "C"):

- Press the "M" button to select the desired operation mode:
- Use buttons "+" or "-" to select the operation mode:
 - the cooling mode is set.
 - the heating mode is set.
 - automatic cooling/heating mode is set (to be used only with 4 pipe systems).
 - the ventilation mode only is set.
- Press the "M" button to confirm.

Fan speed selection (Fig. "D"):

- Press the FAN button to set:
 - Fan low speed
 - Fan medium speed
 - Fan high speed
 - Sets the speed automatic variation of the fan.

UTILISATION DE LA COMMANDE

On/Off (Fig. "A"):

- En appuyant sur la touche ON/OFF, la commande est allumée.
- En appuyant une nouvelle fois sur la touche ON/OFF, la commande est éteinte.
- L'indication de l'état "ON" ou "OFF" est affichée sur le display.

Configuration Set (Fig. "B"):

- Appuyer sur le bouton "+" ou "-" Le réglage commence à clignoter.
- Configurer la valeur de température requise en utilisant les touches "+" ou "-".

Sélection modalités (Fig. "C"):

- En appuyant sur le bouton "M", sélectionnez le mode de fonctionnement désiré;
- Utiliser les touches "+" ou "-" pour sélectionner le mode de fonctionnement choisi:
 - es wird der Kühlbetrieb eingestellt.
 - es wird der Heizbetrieb eingestellt.
 - es wird der automatische Betrieb Kühlung/Heizung eingestellt (nur bei Anlage mit 4 Röhren anwendbar).
 - es wird nur Belüftung eingestellt.
- Drücken Sie die Taste "M" pour confirmer.

Sélection de la vitesse du ventilateur (Fig. "D"):

- En appuyant sur le bouton FAN il est possible de sélectionner:
 - Vitesse réduite du ventilateur
 - Vitesse moyenne du ventilateur
 - Vitesse élevée du ventilateur
 - Configurer la modification automatique de la vitesse du ventilateur.

GEBRAUCH DES STEUERGERÄTS

On/Off (Abb. "A"):

- Durch Druck auf die Taste ON/OFF wird das Steuergerät eingeschaltet.
- Durch erneuten Druck auf die Taste ON/OFF wird das Steuergerät ausgeschaltet.
- Die Zustandsanzeige "ON" oder "OFF" wird auf dem Display angezeigt.

Einstellung des Satzes (Abb. "B"):

- Die Taste "+" oder "-" drücken, der Satz beginnt zu blinken.
- Den verlangten Temperaturwert durch Verwendungen der Tasten "+" oder "-" einstellen.

Moduswahl (Abb. "C"):

- Durch Druck der Taste "M" wählen Sie den gewünschten Betriebsmodus aus;
- Benutzen Sie die Tasten "+" oder "-", um den gewählten Betriebsmodus auszuwählen:
 - es wird der Kühlbetrieb eingestellt.
 - es wird der Heizbetrieb eingestellt.
 - es wird der automatische Betrieb Kühlung/Heizung eingestellt (nur bei Anlage mit 4 Röhren anwendbar).
 - es wird nur Belüftung eingestellt.
- Drücken Sie die Taste "M" zur Bestätigung.

Auswahl Ventilatorgeschwindigkeit (Abb. "D"):

- Durch Druck der Taste FAN kann ausgewählt werden:
 - Niedrige Ventilatorgeschwindigkeit
 - Mittlere Ventilatorgeschwindigkeit
 - Hohe Ventilatorgeschwindigkeit
 - Einstellung der automatischen Änderung der Geschwindigkeit des Ventilators.

USO DEL CONTROL

On/Off (Fig. "A"):

- Si se presiona el botón ON/OFF el control se encenderá.
- Si se presiona de nuevo el botón ON/OFF el control se apagará.
- La indicación del estado de "ON" o "OFF" se muestra en el display.

Programación de la función de Ajuste (Fig. "B"):

- Presionar el botón "+" o "-" la función de Ajuste empieza a iluminarse de forma intermitente.
- Programar el valor de temperatura requerido usando los botones "+" o "-".

Selección de la modalidad (Fig. "C"):

- Seleccione la modalidad de funcionamiento que desea, presionando el pulsador "M";
- Seleccione la modalidad de funcionamiento que desea, con las teclas "+" o "-":
 - se configura la función de refrigeración.
 - se configura la función de calefacción.
 - se configura la modalidad automática de enfriamiento/calefacción (que puede utilizarse únicamente con instalaciones de 4 tubos).
 - se configura la función de solo ventilación.
- Presione el pulsador "M" para confirmar.

Selección de la velocidad del ventilador (Fig. "D"):

- El pulsador FAN permite seleccionar:
 - Velocidad baja del ventilador
 - Velocidad media del ventilador
 - Velocidad alta del ventilador
 - Configurar la variación automática de la velocidad del ventilador.

GEBRUIK VAN HET COMMANDO

On/Off (Fig. "A"):

- Door op de toets ON/OFF te drukken gaat het commando aan.
- Door opnieuw op de toets ON/OFF te drukken gaat het commando uit.
- De aanwijzing van de staat "ON" of "OFF" wordt gevisualiseerd op de display.

Instelling van de Set (Fig. "B"):

- Op de knop "+" of "-" drukken de Set begint te knipperen.
- De temperatuurwaarde instellen die vereist wordt d.m.v. de toetsen "+" of "-".

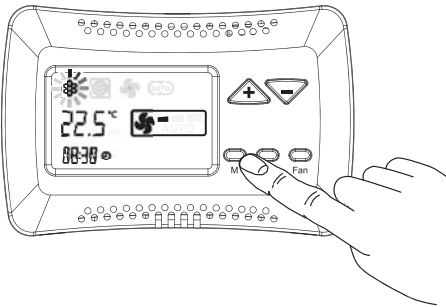
Selectie modaliteit (Fig. "C"):

- Druk op de knop "M" voor de selectie van de gewenste modaliteit voor de werking;
- Gebruik de toetsen "+" of "-" voor de selectie van de gekozen modaliteit:
 - de koelfunctie wordt ingesteld.
 - de verwarmingsfunctie wordt ingesteld.
 - de functie automatische koeling/verwarming wordt ingesteld (alleen voor installaties met 4 leidingen).
 - de functie alleen ventilatie wordt ingesteld.
- Druk op de knop "M" om te bevestigen.

Selectie snelheid ventilator (Fig. "D"):

- Druk op de knop FAN om te selecteren:
 - Lage snelheid ventilator
 - Matige snelheid ventilator
 - Hoge snelheid ventilator
 - Instelling van de automatische snelheidsverandering van de ventilator.

Fig. "E" / Abb. "E"



IMPOSTAZIONE OROLOGIO (Fig. "E")

- Premere il tasto "M": il simbolo della modalità inizierà a lampeggiare.
- Premere i tasti (+) o (-), fino alla selezione del simbolo orologio "⌚"; Confermare con il tasto "M".
- Premendo nuovamente il tasto "+", per posizionarsi in modalità CLOC e confermare con il tasto "M";
- Utilizzare i tasti (+) o (-) per impostare l'ora corrente. Confermare con il tasto "M".
- Premere i tasti (+) o (-), fino alla selezione del giorno della settimana:
giorno 1 = lunedì
giorno 2 = martedì
.....
giorno 7 = domenica
Confermare con il tasto "M".
- Premere il tasto "M" per 3 secondi per uscire dal programma.

SETTING THE CLOCK (Fig. "E")

- By pressing the "M" button: the mode symbol starts flashing.
- Press buttons (+) or (-), until selecting the watch symbol "⌚"; Confirm using the "M" button.
- Press button "+" again to position on CLOC mode and confirm using the "M" button;
- Use (+) or (-) buttons to set the current time. Confirm using the "M" button.
- Press buttons (+) or (-), until selecting the day of the week:
day 1 = Monday
day 2 = Tuesday
.....
day 7 = Sunday
Confirm using the "M" button.
- Press the "M" button for 3 seconds to exit the program.

PROGRAMMATION HORLOGE (Fig. "E")

- Appuyer sur la touche "M": le symbole du mode commencera à clignoter.
- Appuyer sur les touches (+) ou (-), jusqu'à sélectionner le symbole de l'horloge "⌚"; Confirmer avec la touche "M".
- Appuyer à nouveau sur la touche "+" pour se positionner en mode "CLOC" (horloge) et confirmer avec la touche "M";
- Utiliser les touches (+) ou (-) pour configurer l'heure courante. Confirmer avec la touche "M".
- Appuyer sur les touches (+) ou (-), jusqu'à sélectionner le jour de la semaine:
jour 1 = lundi
jour 2 = mardi
.....
jour 7 = dimanche
Confirmer avec la touche "M".
- Appuyer sur la touche "M" pendant 3 secondes pour sortir du programme.

EINSTELLUNG DER UHR (Abb. "E")

- Drücken Sie die Taste "M": das Symbol des Modus beginnt zu blinken.
- Drücken Sie die Tasten (+) oder (-) bis zur Auswahl des Uhrzeitsymbols "⌚"; Bestätigen Sie mit der Taste "M".
- Drücken Sie die Taste "+" erneut, um sich in den Modus CLOC zusetzen, und bestätigen Sie mit der Taste "M";
- Benutzen Sie die Tasten (+) oder (-), um die laufende Uhrzeit einzugeben. Bestätigen Sie mit der Taste "M".
- Drücken Sie die Tasten (+) oder (-) bis zur Auswahl des Wochentags:
Tag 1 = Montag
Tag 2 = Dienstag
.....
Tag 7 = Sonntag
Bestätigen Sie mit der Taste "M".
- Drücken Sie die Taste "M" für 3 Sekunden, um das Programm zu verlassen.

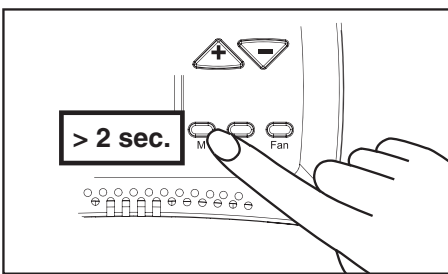
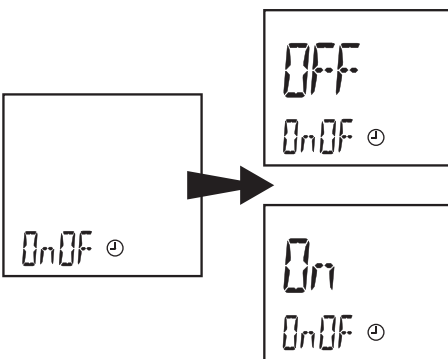
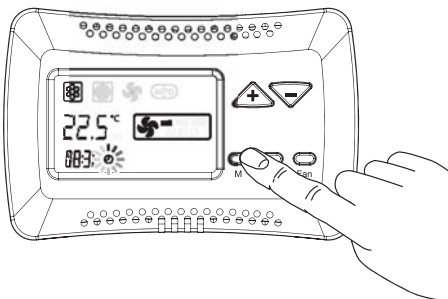
PROGRAMACIÓN DEL RELOJ (Fig. "E")

- Presione la tecla "M": el símbolo de la modalidad empezará a parpadear.
- Presione las teclas (+) o (-), hasta seleccionar el símbolo del reloj "⌚"; Confirme con la tecla "M".
- Presione de nuevo la tecla "+" para ir a la modalidad CLOC y confirme con la tecla "M".
- Con las teclas (+) o (-) configure la hora actual. Confirme con la tecla "M".
- Presione las teclas (+) o (-), hasta seleccionar el día de la semana:
día 1 = lunes
día 2 = martes
.....
día 7 = domingo
Confirme con la tecla "M".
- Presione la tecla "M" durante 3 segundos para salir del programa.

INSTELLING KLOK (Fig. "E")

- Druk op de toets "M": het symbool van de modaliteit knippert.
- Druk op de toetsen (+) of (-), tot aan de selectie van het symbool van de klok "⌚"; Bevestig met de toets "M".
- Druk nogmaals op de toets "+" om zich te positioneren in de modaliteit CLOC en bevestig met de toets "M";
- Gebruik de toetsen (+) of (-) om de tijd te regelen. Bevestig met de toets "M".
- Druk op de toets (+) of (-), tot aan de selectie van de dag van de week:
dag 1 = maandag
dag 2 = dinsdag
.....
dag 7 = zondag
Bevestig met de toets "M".
- Druk gedurende 3 seconden op de toets "M" om het programma te verlaten.

Fig. "F" / Abb. "F"



1) Attivazione / Disattivazione (Fig. "F"):

- Premere il tasto "M"; il simbolo della modalità di funzionamento inizierà a lampeggiare.
- Premere il tasto (+) o (-) fino alla selezione del simbolo orologio "⌚"; confermare con il tasto "M".
- Premere il tasto "M" per accedere all'attivazione/disattivazione.
- Il TIMER di default è in posizione OFF; utilizzare i tasti (+) o (-) per selezionare TIMER OFF (disattivato) o TIMER ON (attivato).

- Premere per più di 2 secondi il tasto "M" per tornare allo stato di funzionamento.

1) Activation / Deactivation (Fig. "F"):

- Press the "M" button; the operation mode symbol will start flashing.
- Press button (+) or (-), until selecting the watch symbol "⌚"; confirm using the "M" button.
- Press the "M" button to access to the activation/deactivation.
- The default TIMER is in OFF position; use buttons (+) or (-) to select TIMER OFF (deactivated) or TIMER ON (activated).

- Press the "M" button for more than 2 seconds to turn back to the operation mode.

1) Activation / Désactivation (Fig. "F"):

- Appuyer sur la touche "M", le symbole du mode de fonctionnement commencera à clignoter;
- Appuyer sur les touches (+) ou (-) jusqu'à sélectionner le symbole de l'horloge "⌚"; confirmer avec la touche "M".
- Appuyer sur la touche "M" pour accéder à l'activation/désactivation.
- Le TIMER (minuteur) par défaut est en position OFF; utiliser les touches (+) ou (-) pour sélectionner TIMER OFF (désactivé) ou TIMER ON (activé).

- Appuyer pendant plus de 2 secondes sur la touche "M" pour retourner à l'état de fonctionnement.

1) Aktivierung / Deaktivierung (Abb. "F"):

- Drücken Sie die Taste "M"; das Symbol des Betriebsmodus beginnt zu blinken;
- Drücken Sie die Taste (+) oder (-) bis zur Auswahl des Uhrzeitsymbols "⌚"; bestätigen Sie mit der Taste "M".
- Drücken Sie die Taste "M", um zur Aktivierung/Deaktivierung zu gelangen.
- Der Default-TIMER steht in Stellung OFF; benutzen Sie die Tasten (+) oder (-), um TIMER OFF (deaktiviert) oder TIMER ON (aktiviert) zu wählen.

- Drücken Sie für über 2 Sekunden die Taste "M", um zum Betriebszustand zurückzukehren.

1) Activación / Desactivación (Fig. "F"):

- Presione la tecla "M"; el símbolo de la modalidad de funcionamiento empieza a parpadear.
- Presione la tecla (+) o (-) hasta seleccionar el símbolo del reloj "⌚"; confirme con la tecla "M".
- Presione la tecla "M" para acceder a la activación/desactivación.
- El TIMER está preconfigurado en la posición OFF; las teclas (+) o (-) permiten seleccionar TIMER OFF (desactivado) o TIMER ON (activado).

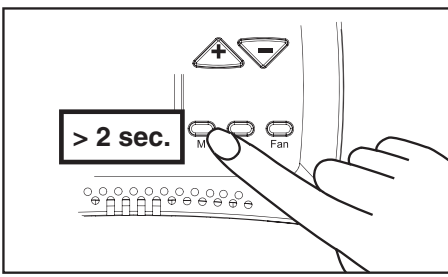
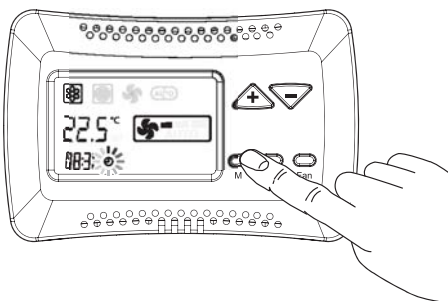
- Presione durante más de 2 segundos la tecla "M" para regresar al estado de funcionamiento.

1) Inschakeling / Uitschakeling (Fig. "F"):

- Druk op de toets "M"; het symbool van de modaliteit knippert;
- Druk op de toets (+) of (-), tot aan de selectie van het symbool van de klok "⌚"; bevestig met de toets "M".
- Druk op de toets "M" om in/uit te schakelen.
- De default TIMER staat in de stand OFF; gebruik de toets (+) of (-) voor de selectie van TIMER OFF (uitgeschakeld) of TIMER ON (ingeschakeld).

- Druk langer dan 2 seconden op de toets "M" om terug te keren naar de bedrijfsstaat.

Fig. "G" / Abb. "G"



2) Programmazione (Fig. "G"):

- Premere il tasto "M"; il simbolo della modalità di funzionamento inizierà a lampeggiare.
- Premere il tasto (+) o (-) fino alla selezione del simbolo orologio "⌚"; confermare con il tasto "M".
- Premere il tasto "+" due volte; la scritta "Prd" apparirà sul display. Premere il pulsante "M" per confermare.
- Il display visualizza il messaggio **On 1**, ora di accensione del primo giorno della settimana, e il messaggio 00:00. Tramite i tasti (+) o (-) impostare l'ora di accensione desiderata. Confermare con il tasto "M".
- Il display visualizza il messaggio **OF 1**, ora di spegnimento del primo giorno della settimana, e il messaggio 00:00. Tramite i tasti (+) o (-) impostare l'ora di spegnimento desiderata. Confermare con il tasto "M".
- Di seguito si passa alla programmazione di tutti i 7 giorni. Dopo l'ultima programmazione premendo il tasto "M" si conferma e si torna alla visualizzazione del menù principale.

- Premere per più di 2 secondi il tasto "M" per tornare allo stato di funzionamento.

2) Programming (Fig. "G"):

- Press the "M" button; the operation mode symbol will start flashing.
- Press button (+) or (-), until selecting the watch symbol "⌚"; confirm using the "M" button.
- Press button "+" twice; the abbreviation "Prd" will be displayed. Press the "M" button to confirm.
- The display shows the **On 1** message, start time of the first day of the week, and message 00:00. Using buttons (+) or (-), set the desired activation time; Confirm using the "M" button.
- The display shows the **OF 1** message, off time of the first day of the week, and message 00:00. Using buttons (+) or (-), set the desired deactivation time; Confirm using the "M" button.

- How to program all 7 days is explained below. After the last programming, press the "M" button to confirm and turn back to display the main menu.

- Press the "M" button for more than 2 seconds to turn back to the operation mode.

2) Programmation (Fig. "G"):

- Appuyer sur la touche "M"; le symbole du mode de fonctionnement commencera à clignoter;
- Appuyer sur les touches (+) ou (-) jusqu'à sélectionner le symbole de l'horloge "⌚"; confirmer avec la touche "M".
- Appuyer sur la touche "+" deux fois; le message "Prd" apparaîtra sur l'écran. Appuyer sur le bouton "M" pour confirmer.
- L'écran affiche le message **On 1**, l'heure d'allumage du premier jour de la semaine, et le message 00:00. A l'aide des touches (+) ou (-), configurer l'heure d'allumage souhaitée; Confirmer avec la touche "M".
- L'écran affiche le message **OF 1**, l'heure d'extinction du premier jour de la semaine, et le message 00:00. A l'aide des touches (+) ou (-), configurer l'heure d'extinction souhaitée; Confirmer avec la touche "M".

- On passe ensuite à la programmation des 7 jours. Après la dernière programmation, on confirme en appuyant sur la touche "M" et on retourne à l'affichage du menu principal.

- Appuyer pendant plus de 2 secondes sur la touche "M" pour retourner à l'état de fonctionnement.

2) Programmierung (Abb. "G"):

- Drücken Sie die Taste "M"; das Symbol des Betriebsmodus beginnt zu blinken;
- Drücken Sie die Taste (+) oder (-) bis zur Auswahl des Uhrzeitsymbols "⌚"; bestätigen Sie mit der Taste "M".
- Drücken Sie die Taste "+" zwei Mal; die Schrift "Prd" erscheint auf dem Display. Drücken Sie die Taste "M" zur Bestätigung.
- Das Display zeigt die Meldung **On 1** an, Einschaltzeit des ersten Tages der Woche, und die Meldung 00:00. Über die Tasten (+) oder (-) stellen Sie die gewünschte Einschaltzeit ein; Bestätigen Sie mit der Taste "M".
- Das Display zeigt die Meldung **OF 1** an, Ausschaltzeit des ersten Tages der Woche, und die Meldung 00:00. Über die Tasten (+) oder (-) stellen Sie die gewünschte Ausschaltzeit ein; Bestätigen Sie mit der Taste "M".

- Im Folgenden wird zur Programmierung aller 7 Tage übergegangen. Nach der letzten Programmierung wird durch Druck der Taste "M" bestätigt und man kehrt wieder zur Sicht des Hauptmenüs zurück.

- Drücken Sie für über 2 Sekunden die Taste "M", um zum Betriebszustand zurückzukehren.

2) Programación (Fig. "G"):

- Presione la tecla "M"; el símbolo de la modalidad de funcionamiento empieza a parpadear.
- Presione la tecla (+) o (-) hasta seleccionar el símbolo del reloj "⌚"; confirme con la tecla "M".
- Presione la tecla "+" dos veces; en la pantalla aparecerán las letras "Prd". Presione el pulsador "M" para confirmar.
- En la pantalla aparece el mensaje **On 1**, la hora de encendido del primer día de la semana, y el mensaje 00:00. Con las teclas (+) o (-) programe la hora de encendido que desea. Confirme con la tecla "M".
- En la pantalla aparece el mensaje **OF 1**, la hora de apagado del primer día de la semana, y el mensaje 00:00. Con las teclas (+) o (-) programe la hora de apagado que desea. Confirme con la tecla "M".

- A continuación se pasa a la programación de los 7 días. Tras la última programación, presione la tecla "M" para confirmar y regresar al menú principal.

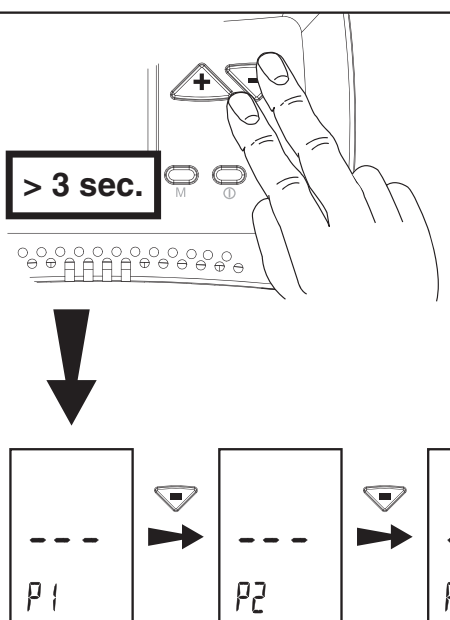
- Presione durante más de 2 segundos la tecla "M" para regresar al estado de funcionamiento.

2) Programmering (Fig. "G"):

- Druk op de toets "M"; het symbool van de modaliteit knippert;
- Druk op de toets (+) of (-), tot aan de selectie van het symbool van de klok "⌚"; bevestig met de toets "M".
- Druk twee keer op de toets "+"; het opschrift "Prd" verschijnt op de display. Druk op de knop "M" om te bevestigen.
- De display geeft **On 1** weer, het uur van de inschakeling op de eerste weekdag en het bericht 00:00. Met de toets (+) of (-) wordt het gewenste uur voor de inschakeling ingesteld; Bevestig met de toets "M".
- De display geeft **OF 1** weer, het uur van de uitschakeling op de eerste weekdag en het bericht 00:00. Met de toets (+) of (-) wordt het gewenste uur voor de uitschakeling ingesteld; Bevestig met de toets "M".

- Daarna kunnen de overige van de 7 weekdagen geprogrammeerd worden. Na de laatste programmering wordt op de toets "M" gedrukt om te bevestigen en terug te gaan naar de weergave van het hoofdmenu.

- Druk langer dan 2 seconden op de toets "M" om terug te keren naar de bedrijfsstaat.

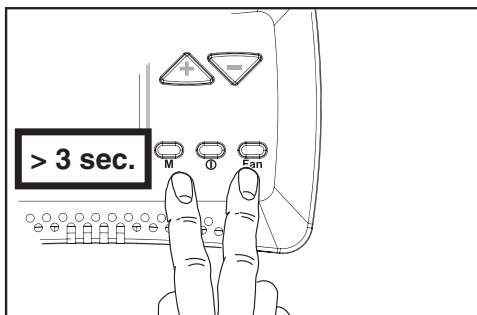
FUNZIONI PER IL SERVICE	FEATURES FOR SERVICE
 <p>Con questo menù è possibile verificare alcuni dei parametri del comando (valore delle sonde, stato del contatto finestra, eventuali allarmi).</p> <p>Premere i tasti “+” e “-” contemporaneamente per 3 secondi con il comando in “OFF”.</p> <p>Scegliere il parametro desiderato premendo i tasti “+” o “-” e confermare con il tasto “M”.</p> <p>Selezionato il parametro, il display visualizzerà il valore.</p> <p>Per uscire dal menù premere il tasto “M” per più di 5 sec.</p>	<p>This menu allows verifying some parameters of the control (probe values, window contact status, any alarms).</p> <p>Press the “+” and “-” buttons simultaneously for 3 seconds, using the “OFF” command.</p> <p>Select the desired parameter, pressing button “+” or “-” and confirm using the “M” button.</p> <p>Once the parameter is selected, the value will be displayed.</p> <p>To exit the menu, press the “M” button for more than 5 seconds.</p>

FUNZIONE FUNCTION FONCTION	DESCRIZIONE / DESCRIPTION / DESCRIPTION	STATI / STATUS / ETATS
P1	Visualizzazione valore sonda aria T1 View Air T1 probe value Visualisation de la valeur de la sonde d'air T1	= Sonda non collegata = Probe is not connected = Sonde non branchée
P2	Visualizzazione valore sonda T2 View T2 probe value Visualisation de la valeur de la sonde T2	= Sonda non collegata = Probe is not connected = Sonde non branchée
P3	Visualizzazione valore sonda di minima T3 View T3 minimum probe value Visualisation de la valeur de la sonde de minimale T3	= Sonda non collegata = Probe is not connected = Sonde non branchée
FF1	Visualizzazione stato del contatto finestra View status of the contact window Visualisation état du contact fenêtre	C = Chiuso = Closed = Fermée O = Aperto = Open = Ouvert
ALL	Visualizzazione di eventuali allarmi presenti View any alarms Visualisation des éventuelles alarmes présentes	= Nessun allarme = No alarm = Aucune alarme
		= Sonda T1 guasta AL1 = Faulty T1 probe = Sonde T1 en panne
		= Sonda T2 guasta AL2 = Faulty T2 probe = Sonde T2 en panne
		= Sonda T3 guasta AL3 = Faulty T3 probe = Sonde T3 en panne
		= Configurazione dip Master errata AL4 = Incorrect configuration Master dip = Configuration dip Maître erronée
		= Configurazione dip ETN errata AL5 = ETN incorrect configuration dip = Configuration dip ETN erronée
		= Trasmissione RS485 guasta (Master/Slave) AL6 = RS485 transmission failure (Master/Slave) = Transmission RS485 en panne (Maître/Esclave)
= Trasmissione TTL guasta (ETN/Master) AL7 = TTL transmission fails (ETN/Master) = Transmission TTL en panne (ETN/Maître)		
Usc1	Visualizzazione del valore di tensione inviato all'inverter dal master (solo versione ETN/ECM) Display of the voltage sent from the master inverter (only for ETN/ECM version) Visualisation de la valeur de tension envoyée à l'onduleur du maître (seulement version ETN/ECM)	

CARACTERISTIQUES POUR LE SERVICE	MERKMALE FÜR BETRIEB	CARACTERÍSTICAS DEL SERVICIO	FUNCTIES VOOR GEBRUIK
<p>Ce menu permet vérification de certains paramètres du contrôle (valeurs de la sonde, état de contact de la fenêtre, toutes les alarmes).</p> <p>Appuyez sur les touches “+” et “-” simultanément pendant 3 secondes, en utilisant la commande “OFF”.</p> <p>Sélectionner le paramètre désiré en appuyant sur la touche “+” et “-”, Confirmez en utilisant la touche “M”.</p> <p>Une fois que le paramètre est sélectionné, la valeur s'affiche.</p> <p>Pour sortir du menu, appuyez sur la touche “M” pendant plus de 5 secondes.</p>	<p>Dieses Menü gestattet die Überprüfung einiger Parameter der Steuerung (Sondenwerte, Fensterkontakt-Status, Alarme).</p> <p>Drücken Sie unter Benutzung des “OFF”-Befehls die “+” und “-” Tasten für 3 Sekunden gleichzeitig.</p> <p>Wählen Sie den gewünschten Parameter durch Betätigung der Taste “+” oder “-” und bestätigen Sie mit der “M” Taste.</p> <p>Sobald Der Parameter ausgewählt ist, erscheint der Wert auf dem Display.</p> <p>Um das Menu zu verlassen, drücken Sie die “M” - Taste länger als 5 Sekunden.</p>	<p>Este menú permite la verificación de algunos parámetros de control (valores de la sonda, estado de ventanas de contacto, todas las alarmas).</p> <p>Pulse los botones “+” y “-” simultáneamente durante 3 segundos, usando el comando “OFF”.</p> <p>Seleccione el parámetro deseado, pulse el botón “+” o “-” y confirme usando el botón “M”.</p> <p>Una vez que el parámetro está seleccionado, el valor se mostrará en pantalla.</p> <p>Para salir del menú, pulse el botón “M” durante más de 5 segundos.</p>	<p>In dit menu kunt u een aantal parameters van de controle (waarden meter, venster met staat contact, alarmen) controleren.</p> <p>Druk tegelijkertijd 3 seconden lang op “+” en “-” met de “OFF” bediening.</p> <p>Kies de gewenste parameter, druk op “+” of “-” en bevestig met de knop “M”.</p> <p>De waarde wordt weergegeven zodra u de parameter gekozen heeft.</p> <p>Sluit het menu af door meer dan 5 seconden lang de knop “M” ingedrukt te houden.</p>

FUNKTION FUNCIÓN FUNCTIE	BESCHREIBUNG / DESCRIPCIÓN / BESCHRIJVING	ZUSTÄNDE / ESTADOS / STATEN
P1	Anzeige Wert Luftfühler T1 Visualización del valor del sensor de aire T1 Weergave waarde luchtmeter T1	= Fühler nicht angeschlossen dis = Sensor no conectado = Meter niet aangesloten
P2	Anzeige Wert T2-Fühler Visualización del valor del sensor T2 Weergave waarde meter T2	= Fühler nicht angeschlossen dis = Sensor no conectado = Meter niet aangesloten
P3	Anzeige minimaler Wert des T3-Fühlers Visualización del valor del sensor de mínimo T3 Weergave waarde minimum meter T3	= Fühler nicht angeschlossen dis = Sensor no conectado = Meter niet aangesloten
FF1	Anzeige des Zustandes des Fensterkontakts Ver estado de contacto de la ventana Toon de status van het contactvenster	= Geschlossen C = Cerrado = Gesloten = Geöffnet O = Abierto = Open
ALL	Anzeige eventuell vorhandener Alarme Visualización de posibles alarmas existentes Weergave eventuele alarmen	= Kein Alarm --- = Ninguna alarma = Geen alarm
		= T1-Fühler beschädigt AL1 = Sensor T1 averiado = Meter T1 defect
		= T2-Fühler beschädigt AL2 = Sensor T2 averiado = Meter T2 defect
		= T3-Fühler beschädigt AL3 = Sensor T3 averiado = Meter T3 defect
		= Dip Master-Konfiguration falsch AL4 = Configuración dip Master errónea = Verkeerde configuratie dip Master
		= Dip ETN-Konfiguration falsch AL5 = Configuración dip ETN errónea = Verkeerde configuratie dip ETN
		= RS485 Übertragung defekt (Master/Slave) AL6 = Trasmisión RS485 averiada (Master/Slave) = Storing transmissie RS485 (Master/Slave)
= TTL-Übertragung defekt (ETN/Master) AL7 = Trasmisión TTL averiada (ETN/Master) = Storing transmissie TTL (ETN/Master)		
Usc1	Anzeige des Werts der vom Master zum Inverter gesendeten Spannung (nur Version ETN/ECM) Visualización del valor de tensión enviado al inversor desde el master (sólo versión ETN/ECM) Weergave van de spanningswaarde die door de master naar de inverter gezonden is (uitsluitend versie ETN/ECM)	

FUNZIONI PER IL FACTORY



Questo menù consente di modificare i parametri di funzionamento del termostato, del motore elettronico, della versione +/- 3 e di altri vari parametri (ciclo pompa, RESET).

Con il comando in "OFF" premere i tasti **M** e **Fan** contemporaneamente per 3 secondi.

Scegliere il parametro da modificare premendo i tasti "+" o "-" e confermare con il tasto "M".

Una volta selezionato il parametro, il display visualizzerà il valore. Il valore potrà essere modificato attraverso i tasti "+" o "-".

Premendo una sola volta il tasto "M" si torna alla scelta di parametri; per uscire dal menù premere il tasto "M" per più di 5 sec.

PARAMETRI TERMOSTATO – Solo per versione T-MB e T-MB ± 3°C

FUNZIONE	DESCRIZIONE	RANGE	DEFAULT
OFS	Variazione offset sonda NTC termostato	± 3°C	0°C
I-rL	Isteresi dei relè	0,5 ÷ 2,0°C	0,7°C

PARAMETRI TERMOSTATO – Solo per versione T-MB ± 3°C

FUNZIONE	DESCRIZIONE	RANGE	DEFAULT
dS	Range di variazione del set con T-MB	± 9°C	± 3°C

PARAMETRI Sonda T2, CHANGE-OVER

FUNZIONE	DESCRIZIONE	RANGE	DEFAULT
T2-1	Cambio stato da ventilazione a raffreddamento	15 ÷ 24°C	<=20°C
T2-2	Cambio stato da ventilazione a riscaldamento	30 ÷ 36°C	>=32°C

PARAMETRI Sonda T3, Sonda di minima TME

FUNZIONE	DESCRIZIONE	RANGE	DEFAULT
T3-1	Ventilatore ON in riscaldamento (sonda T3)	30 ÷ 40°C	>=34°C
T3-2	Ventilatore ON in raffreddamento (sonda T3)	10 ÷ 25°C	<=22°C
I-T3	Isteresi sonda T3	2 ÷ 8°C	5°C

PARAMETRI Ciclo Antistratificazione

FUNZIONE	DESCRIZIONE	RANGE	DEFAULT
t1SE	Scompensazione sonda aria T1 in raffreddamento	0,5 ÷ 2,0°C	0,7°C
t1SI	Scompensazione sonda aria T1 in riscaldamento	0,5 ÷ 2,0°C	1,2°C
Ft1	Tempo di OFF del ventilatore	10 - 20 min.	15 min.
Ft2E	Tempo di Antistratificazione in raffreddamento	30 - 180 sec.	120 sec.
Ft2I	Tempo di Antistratificazione in riscaldamento	30 - 180 sec.	150 sec.

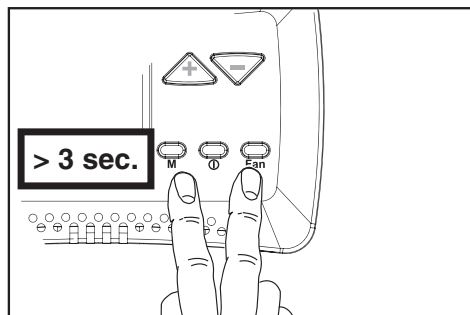
PARAMETRI TERMOSTATO – Solo per versione T-MB-ECM

FUNZIONE	DESCRIZIONE	RANGE	DEFAULT
SHu3	Tensione max. velocità	6 ÷ 10 V	10 V
SCu2	Tensione med. velocità	3 ÷ 8 V	5 V
Slu1	Tensione min. velocità	1 ÷ 6 V	1 V
LLSI	Tensione min. velocità per fan auto inverno	1 ÷ 6 V	1 V
HLSI	Tensione max. velocità per fan auto inverno	5 ÷ 10 V	10 V
LLSE	Tensione min. velocità per fan auto estate	1 ÷ 6 V	1 V
HLSE	Tensione max. velocità per fan auto estate	5 ÷ 10 V	10 V
PFC	Banda proporzionale in raffreddamento	2,0 ÷ 6,0°C	3,5°C
PFH	Banda proporzionale in riscaldamento	2,0 ÷ 6,0°C	3,5°C

ALTRE FUNZIONI

FUNZIONE	DESCRIZIONE	OPERAZIONE
rE-t	Reset generale e ripristino valori di Default	Confermare con i tasti O/I e Fan

FEATURES FOR FACTORY



This menu allows modifying the operation parameters of the thermostat, electronic motor, of the +/- 3 version and many other parameters (pump cycle, RESET).

With the control set on "OFF", press the **M** and **Fan** buttons simultaneously for 3 seconds.

Select the desired parameter to be modified, pressing button "+" or "-" and confirm using the "M" button.

Once the parameter is selected, the value will be displayed. The value can be modified using button "+" or "-".

Press the "M" button once to turn back to the parameter selection; to exit the menu, press the "M" button for more than 5 seconds.

THERMOSTAT PARAMETERS – Only for T-MB and T-MB ± 3°C versions

FUNCTION	DESCRIPTION	RANGE	DEFAULT
OFS	Thermostat NTC probe offset variation	± 3°C	0°C
I-rL	Relay hysteresis	0,5 ÷ 2,0°C	0,7°C

THERMOSTAT PARAMETERS – Only for T-MB ± 3°C version

FUNCTION	DESCRIPTION	RANGE	DEFAULT
dS	Set variation range with T-MB	± 9°C	± 3°C

PARAMETERS of the T2 probe, CHANGE-OVER

FUNCTION	DESCRIPTION	RANGE	DEFAULT
T2-1	Status changeover from ventilation to cooling	15 ÷ 24°C	<=20°C
T2-2	Status changeover from ventilation to heating	30 ÷ 36°C	>=32°C

PARAMETERS of the T3 probe, TME minimum probe

FUNCTION	DESCRIPTION	RANGE	DEFAULT
T3-1	Fan ON in heating mode (T3 probe)	30 ÷ 40°C	>=34°C
T3-2	Fan ON in cooling mode (T3 probe)	10 ÷ 25°C	<=22°C
I-T3	T3 probe hysteresis	2 ÷ 8°C	5°C

PARAMETERS of the Stratification Cycle

FUNCTION	DESCRIPTION	RANGE	DEFAULT
t1SE	Decompensation air probe T1 in cooling mode	0,5 ÷ 2,0°C	0,7°C
t1SI	Decompensation air probe T1 in heating mode	0,5 ÷ 2,0°C	1,2°C
Ft1	Fan OFF time	10 - 20 min.	15 min.
Ft2E	Stratification time in cooling mode	30 - 180 sec.	120 sec.
Ft2I	Stratification time in heating mode	30 - 180 sec.	150 sec.

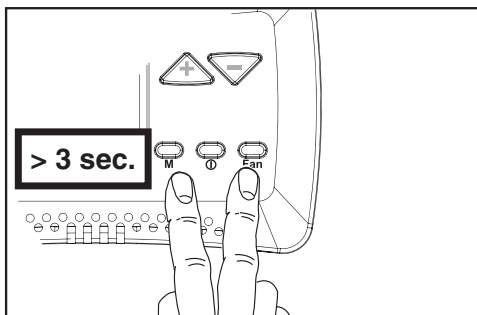
THERMOSTAT PARAMETERS – Only for T-MB-ECM version

FUNCTION	DESCRIPTION	RANGE	DEFAULT
SHu3	Speed max. voltage	6 ÷ 10 V	10 V
SCu2	Speed medium voltage	3 ÷ 8 V	5 V
Slu1	Speed min. voltage	1 ÷ 6 V	1 V
LLSI	Speed min. voltage for winter auto fan	1 ÷ 6 V	1 V
HLSI	Speed max. voltage for winter auto fan	5 ÷ 10 V	10 V
LLSE	Speed min. voltage for summer auto fan	1 ÷ 6 V	1 V
HLSE	Speed max. voltage for summer auto fan	5 ÷ 10 V	10 V
PFC	Cooling proportional band	2,0 ÷ 6,0°C	3,5°C
PFH	Heating proportional band	2,0 ÷ 6,0°C	3,5°C

OTHER FUNCTIONS

FUNCTION	DESCRIPTION	OPERATION
rE-t	General reset and restore of default values	Confirmation with O/I and Fan buttons

CARACTÉRISTIQUES POUR L'USINE



Ce menu permet de modifier les paramètres de fonctionnement du thermostat, moteur électronique, de la version +/- 3 et plusieurs autres paramètres (cycle de la pompe, RÉINITIALISATION).

Avec le réglage sur "OFF", appuyer simultanément sur les touches **M** et **Ventilation** pendant 3 secondes.

Sélectionner les paramètres désirés à modifier, en appuyant sur la touche "+" ou "-" et confirmer en utilisant la touche "M".

Une fois que le paramètre est sélectionné, la valeur s'affiche. La valeur peut être modifiée en utilisant la touche "+" ou "-".

Appuyer sur la touche "M" une fois pour retourner à la sélection du paramètre; pour sortir du menu, appuyer sur la touche "M" pendant plus de 5 secondes.

PARAMETRES DU THERMOSTAT – Version T-MB et T-MB ± 3°C seule

FONCTION	DESCRIPTION	GAMME	PAR DÉFAUT
OFS	Variation de décalage de la sonde NTC du thermostat	± 3°C	0°C
I-rL	Hystérésis de relais	0,5 ÷ 2,0°C	0,7°C

PARAMETRES DU THERMOSTAT – Version T-MB ± 3°C seule

FONCTION	DESCRIPTION	GAMME	PAR DÉFAUT
dS	Réglage de gamme de variation avec T-MB	± 9°C	± 3°C

PARAMETRES de la sonde T2, CHANGE-OVER

FONCTION	DESCRIPTION	GAMME	PAR DÉFAUT
T2-1	Changement de l'état de ventilation à refroidissement	15 ÷ 24°C	<=20°C
T2-2	Changement d'état de la ventilation au chauffage	30 ÷ 36°C	>=32°C

PARAMETRES de la sonde T3, sonde de temperature minimumTME

FONCTION	DESCRIPTION	GAMME	PAR DÉFAUT
T3-1	Ventilateur MARCHÉ en mode chauffage (sonde T3)	30 ÷ 40°C	>=34°C
T3-2	Ventilateur MARCHÉ en mode refroidissement (sonde T3)	10 ÷ 25°C	<=22°C
I-T3	Hystérésis de sonde T3	2 ÷ 8°C	5°C

PARAMETRES du cycle de stratification

FONCTION	DESCRIPTION	GAMME	PAR DÉFAUT
t1SE	Décompensation de la sonde d'air T1 en mode refroidissement	0,5 ÷ 2,0°C	0,7°C
t1SI	Décompensation de la sonde d'air T1 en mode chauffage	0,5 ÷ 2,0°C	1,2°C
Ft1	Temps ventilateur ARRÊT	10 - 20 min.	15 min.
Ft2E	Temps de stratification en mode refroidissement	30 - 180 sec.	120 sec.
Ft2I	Temps de stratification en mode chauffage	30 - 180 sec.	150 sec.

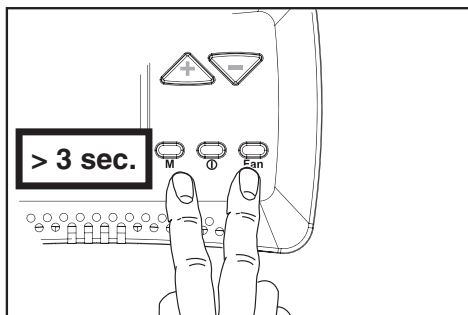
PARAMETRES DU THERMOSTAT – Version T-MB-ECM seule

FONCTION	DESCRIPTION	GAMME	PAR DÉFAUT
SHu3	Tension max. vitesse	6 ÷ 10 V	10 V
SCu2	Tension moyenne vitesse	3 ÷ 8 V	5 V
Slu1	Tension min. vitesse	1 ÷ 6 V	1 V
LLSI	Tension min. vitesse pour ventilateur automatique hiver	1 ÷ 6 V	1 V
HLSI	Tension max. vitesse pour ventilateur automatique hiver	5 ÷ 10 V	10 V
LLSE	Tension min. vitesse pour ventilateur automatique été	1 ÷ 6 V	1 V
HLSE	Tension max. vitesse pour ventilateur automatique été	5 ÷ 10 V	10 V
PFC	Bande proportionnelle de refroidissement	2,0 ÷ 6,0°C	3,5°C
PFH	Bande proportionnelle chauffage	2,0 ÷ 6,0°C	3,5°C

AUTRES FONCTIONS

FONCTION	DESCRIPTION	OPÉRATION
rE-t	Réinitialisation générale et restauration des valeurs de défaut	Confirmation avec O/I et touches du ventilateur

MERKMALE FÜR DAS WERK



Dieses Menü gestattet die Veränderung der Betriebsparameter des Thermostats, des elektronischen Motorsteuerung, der +/- 3 Version und viele weitere Parameter (Pumpzyklus, RESET). Mit der Steuerung auf "OFF" die **M**- und **Fan**-Taste gleichzeitig für 3 Sekunden drücken.

Wählen Sie durch Betätigung der "+" oder "-" Taste die zu verändernden Parameter und bestätigen Sie mit der "M"-Taste.

Sobald der Parameter angewählt ist, erscheint der Wert auf dem Display. Der Wert kann durch Betätigung der "+" oder "-" Taste verändert werden.

Für die Rückkehr zur Parameterauswahl ist die "M" - Taste einmal zu betätigen. Zum Verlassen des Menüs ist dieselbe für länger als 5 Sekunden zu drücken.

THERMOSTAT PARAMETER – nur für T-MB und T-MB ± 3°C Versionen

FUNKTION	BESCHREIBUNG	BEREICH	DEFAULT
OFS	Thermostat NTC-Fühler Offset Variation	± 3°C	0°C
I-rL	Relais Hysterese	0,5 ÷ 2,0°C	0,7°C

THERMOSTAT PARAMETER – nur für T-MB ± 3°C Versionen

FUNKTION	BESCHREIBUNG	BEREICH	DEFAULT
dS	Variationsbreite setzen mit T-MB	± 9°C	± 3°C

PARAMETERS des T2-Fühlers, CHANGE-OVER

FUNKTION	BESCHREIBUNG	BEREICH	DEFAULT
T2-1	Statuswechsel von Lüftung zu Kühlung	15 ÷ 24°C	<=20°C
T2-2	Zustandswechsel von Belüftung zu Heizung	30 ÷ 36°C	>=32°C

PARAMETER des T3-Fühlers, Mindesttemperaturfühler TME

FUNKTION	BESCHREIBUNG	BEREICH	DEFAULT
T3-1	Lüfter ON im Heizbetrieb (T3-Fühlers)	30 ÷ 40°C	>=34°C
T3-2	Lüfter ON im Kühlbetrieb (T3-Fühlers)	10 ÷ 25°C	<=22°C
I-T3	T3 Fühler-Hysterese	2 ÷ 8°C	5°C

PARAMETER des Schichtungszyklus

FUNKTION	BESCHREIBUNG	BEREICH	DEFAULT
t1SE	Dekompensation Luftfühler T1 im Kühlbetrieb	0,5 ÷ 2,0°C	0,7°C
t1SI	Dekompensation Luftfühler T1 im Heizbetrieb	0,5 ÷ 2,0°C	1,2°C
Ft1	Lüfter OFF Zeit	10 - 20 Min.	15 Min.
Ft2E	Schichtungszeit im Kühlbetrieb	30 - 180 Sek.	120 Sek.
Ft2I	Schichtungszeit im Heizbetrieb	30 - 180 Sek.	150 Sek.

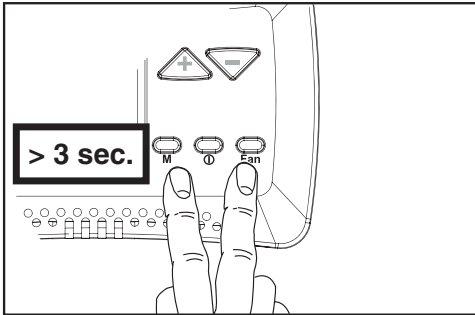
THERMOSTAT-PARAMETER – nur für T-MB-ECM Version

FUNKTION	BESCHREIBUNG	BEREICH	DEFAULT
SHu3	Geschwindigkeit max. Spannung	6 ÷ 10 V	10 V
SCu2	Geschwindigkeit Mittelspannung	3 ÷ 8 V	5 V
Slu1	Geschwindigkeit min. Spannung	1 ÷ 6 V	1 V
LLSI	Geschwindigkeit min. Spannung für Winter Auto-Lüfter	1 ÷ 6 V	1 V
HLSI	Geschwindigkeit max. Spannung für Winter Auto-Lüfter	5 ÷ 10 V	10 V
LLSE	Geschwindigkeit min. Spannung für Sommer Auto-Lüfter	1 ÷ 6 V	1 V
HLSE	Geschwindigkeit min. Spannung für Sommer Auto-Lüfter	5 ÷ 10 V	10 V
PFC	Kühl-Proportionalband	2,0 ÷ 6,0°C	3,5°C
PFH	Heiz-Proportionalband	2,0 ÷ 6,0°C	3,5°C

WEITERE FUNKTIONEN

FUNKTION	BESCHREIBUNG	VERFAHREN
rE-t	Allgemeine Rücksetzung und Wiederherstellung von Standardwerten	Bestätigung mit O/I und Lüfter-Tasten

CARACTERÍSTICAS DE FÁBRICA



Este menú permite modificar los parámetros de funcionamiento del termostato, electrónico del motor, de +/- 3 versiones y muchos otros parámetros (ciclo de bomba, RESET).

Con el control en la posición "OFF", presione el botón **M** y **Fan** simultáneamente durante 3 segundos.

Seleccionar el parámetro a modificar, presionar el botón "+" o "-" y confirmar con el botón "M".

Una vez que el parámetro está seleccionado, el valor se mostrará en pantalla.

El valor puede ser modificado usando el botón "+" o "-".

Pulse el botón "M" una vez para volver a la selección de parámetros; para salir del menú, pulse el botón "M" durante más de 5 segundos.

PARÁMETROS DEL TERMOSTATO – Sólo para la versión T-MB y T-MB ± 3°C

FUNCIÓN	DESCRIPCIÓN	RANGO	POR DEFECTO
OFS	Termostato sonda NTC para compensar la variación	± 3°C	0°C
I-rL	Histéresis del relé	0,5 ÷ 2,0°C	0,7°C

PARÁMETROS DEL TERMOSTATO – Sólo para la versión T-MB ± 3°C

FUNCIÓN	DESCRIPCIÓN	RANGO	POR DEFECTO
dS	Establecer rango de variación T-MB	± 9°C	± 3°C

PARÁMETROS de la Sonda T2, CHANGE-OVER

FUNCIÓN	DESCRIPCIÓN	RANGO	POR DEFECTO
T2-1	Cambio de estado de la ventilación de enfriamiento	15 ÷ 24°C	<=20°C
T2-2	Cambio de estado de ventilación de la calefacción	30 ÷ 36°C	>=32°C

PARÁMETROS de la Sonda T3, sonda de mínima TME

FUNCIÓN	DESCRIPCIÓN	RANGO	POR DEFECTO
T3-1	Ventilador en el modo de calefacción (Sonda T3)	30 ÷ 40°C	>=34°C
T3-2	Ventilador en el modo de enfriamiento (Sonda T3)	10 ÷ 25°C	<=22°C
I-T3	Histéresis de la sonda T3	2 ÷ 8°C	5°C

PARÁMETROS del Ciclo de Estratificación

FUNCIÓN	DESCRIPCIÓN	RANGO	POR DEFECTO
t1SE	Descompensación de la sonda de aire T1 de enfriamiento	0,5 ÷ 2,0°C	0,7°C
t1SI	Descompensación de la sonda de aire T1 de calefacción	0,5 ÷ 2,0°C	1,2°C
Ft1	Fan OFF tiempo	10 - 20 min.	15 min.
Ft2E	Tiempo de Estratificación de enfriamiento	30 - 180 seg.	120 seg.
Ft2I	Tiempo de Estratificación de calefacción	30 - 180 seg.	150 seg.

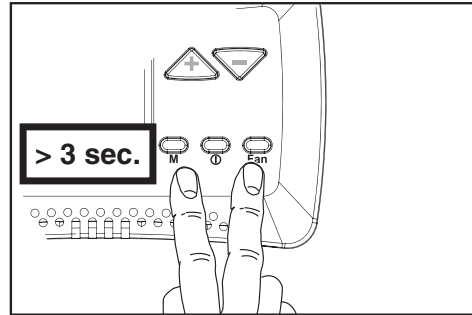
PARÁMETROS DEL TERMOSTATO – Sólo para la versión T-MB-ECM

FUNCIÓN	DESCRIPCIÓN	RANGO	POR DEFECTO
SHu3	Velocidad máx. tensión	6 ÷ 10 V	10 V
SCu2	Velocidad media tensión	3 ÷ 8 V	5 V
Slu1	Velocidad mín. tensión	1 ÷ 6 V	1 V
LLSI	Velocidad mín. tensión para el ventilador de invierno automático	1 ÷ 6 V	1 V
HLSI	Velocidad máx. tensión para el ventilador de invierno automático	5 ÷ 10 V	10 V
LLSE	Velocidad mín. tensión para el ventilador de verano automático	1 ÷ 6 V	1 V
HLSE	Velocidad máx. tensión para el ventilador de verano automático	5 ÷ 10 V	10 V
PFC	Banda proporcional de enfriamiento	2,0 ÷ 6,0°C	3,5°C
PFH	Banda proporcional de calefacción	2,0 ÷ 6,0°C	3,5°C

OTRAS FUNCIONES

FUNCIÓN	DESCRIPCIÓN	OPERACIÓN
rE-t	Reajuste general y restauración de los valores por defecto	Confirmación con O / I y los botones del ventilador

FABRIEKSFUNCTIES



In dit menu kunt u de functioneringsparameters van de thermostaat, de elektromotor, de +/- 3 versie en verschillende andere parameters (pompcyclus, RESET) wijzigen.

Druk met de bediening op "OFF" tegelijkertijd 3 seconden lang op de knoppen **M** de Ventilator.

Kies de gewenste parameter, druk op "+" of "-" en bevestig met de knop "M".

De waarde wordt weergegeven zodra u de parameter gekozen heeft. U kunt de waarde wijzigen met de knop "+" of "-".

Druk eenmaal op de knop "M" om naar de keuze van de parameters terug te keren. Sluit het menu af door de knop "M" meer dan 5 seconden lang ingedrukt te houden.

THERMOSTAAT PARAMETERS – Uitsluitend voor versies T-MB en T-MB ± 3°C

FUNCTIE	BESCHRIJVING	BEREIK	DEFAULT
OFS	Thermostaat NTC meter offset wijzigen	± 3°C	0°C
I-rL	Relais hysteresis	0,5 ÷ 2,0°C	0,7°C

THERMOSTAAT PARAMETERS – Uitsluitend voor versie T-MB ± 3°C

FUNCTIE	BESCHRIJVING	BEREIK	DEFAULT
dS	Bereik variatie instelling met T-MB	± 9°C	± 3°C

PARAMETERS meter T2 OMSCHAKELING

FUNCTIE	BESCHRIJVING	BEREIK	DEFAULT
T2-1	Wijziging staat van ventilatie naar koelen	15 ÷ 24°C	<=20°C
T2-2	Wijziging status van ventilatie naar verwarming	30 ÷ 36°C	>=32°C

PARAMETERS meter T3. Uitschakelthermostaat TME

FUNCTIE	BESCHRIJVING	BEREIK	DEFAULT
T3-1	Ventilator ON op verwarming (meter T3)	30 ÷ 40°C	>=34°C
T3-2	Ventilator ON op koeling (meter T3)	10 ÷ 25°C	<=22°C
I-T3	Hysteresis meter T3	2 ÷ 8°C	5°C

PARAMETERS Stratificatie Cyclus

FUNCTIE	BESCHRIJVING	BEREIK	DEFAULT
t1SE	Decompensatie luchtmeter T1 op koeling	0,5 ÷ 2,0°C	0,7°C
t1SI	Decompensatie luchtmeter T1 op verwarming	0,5 ÷ 2,0°C	1,2°C
Ft1	Ventilator OFF tijd	10 - 20 min.	15 min.
Ft2E	Stratificatie tijd op koeling	30 - 180 sec.	120 sec.
Ft2I	Stratificatie tijd op verwarming	30 - 180 sec.	150 sec.

THERMOSTAAT PARAMETERS – Uitsluitend voor versie T-MB-ECM

FUNCTIE	BESCHRIJVING	BEREIK	DEFAULT
SHu3	Snelheid max spanning	6 ÷ 10 V	10 V
SCu2	Snelheid medium spanning	3 ÷ 8 V	5 V
Slu1	Snelheid min spanning	1 ÷ 6 V	1 V
LLSI	Snelheid min spanning voor winter auto ventilator	1 ÷ 6 V	1 V
HLSI	Snelheid max spanning voor winter auto ventilator	5 ÷ 10 V	10 V
LLSE	Snelheid min spanning voor zomer auto ventilator	1 ÷ 6 V	1 V
HLSE	Snelheid max spanning voor zomer auto ventilator	5 ÷ 10 V	10 V
PFC	Proportioneel koelen band	2,0 ÷ 6,0°C	3,5°C
PFH	Proportioneel verwarmen band	2,0 ÷ 6,0°C	3,5°C

OVERIGE FUNCTIES

FUNCTIE	BESCHRIJVING	OPERACIÓN
rE-t	Algemene reset en herstel van de default waarden	Bevestiging met de knoppen O/I en Ventilator

RESISTENZA ELETTRICA EH	EH ELECTRICAL HEATER
<p>Sono disponibili apparecchi con resistenza elettrica nella configurazione 2 tubi più resistenza.</p> <p>La resistenza viene gestita al posto della valvola batteria acqua calda.</p> <p>Le resistenze sono del tipo corazzato ad elementi inseriti all'interno del pacco batteria e devono quindi essere fornite solo su prodotti specifici montati in fabbrica.</p> <p>L'alimentazione delle resistenze elettriche montate sugli apparecchi è di tipo monofase 230 Volt.</p> <p>La resistenza è corredata di termostato di sicurezza atto a prevenire surriscaldamenti dell'apparecchio.</p> <p>Al comando può essere allacciato un solo ventilconvettore.</p>	<p>2 pipe models are available with electrical heater that is controlled in place of the heating battery valve.</p> <p>The electrical heater is controlled in place of the hot water valve.</p> <p>The heater is hermetically sealed and supplied inside the battery pipes and therefore can be only factory mounted.</p> <p>The electrical heaters of the units are for single phase 230V supply.</p> <p>The heater is fitted with a safety thermostat to prevent the appliance from overheating.</p> <p>Only one fan coil can be connected to the control unit.</p>

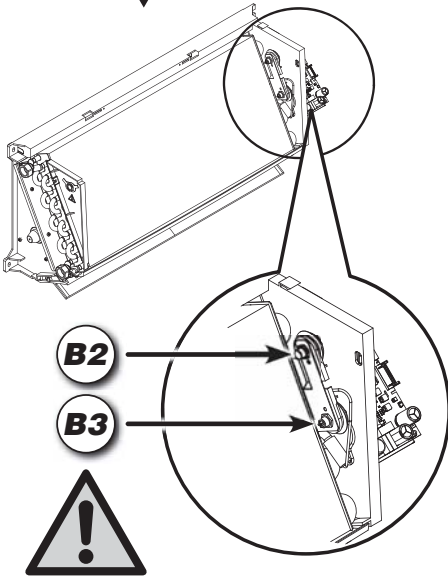
MODELLO / MODEL / MODÈLE	CVP-E 1 - 2	CVP-E 3 - 4
Potenza nominale installata <i>Nominal installed power</i> Puissance nominale installée	1000 Watt	1500 Watt
Tensione nominale di alimentazione <i>Nominal power voltage</i> Tension nominale d'alimentation	230V ~	230V ~
Num. e sezione dei cavi di collegamento <i>Number and section of connecting wires</i> Nombre et section des câbles de raccordement	3 x 1,5mm ²	3 x 1,5mm ²
Corrente assorbita max. <i>Current input</i> Courant absorbé	4,5 A	7 A
Fusibile consigliato (Tipo gG) per la protezione da sovraccarico <i>Recommended fuse (Type gG) for overload protection</i> Fusible conseillé (Type gG) pour la protection de surcharge	6 A	8 A

<p>Per i collegamenti elettrici di alimentazione dell'unità e delle resistenze elettriche utilizzare cavo H07 RN-F.</p> <p>Assicurarsi che il collegamento alla rete elettrica sia effettuato attraverso un interruttore onnipolare con distanza minima dei contatti di almeno 3,5 mm.</p>	<p>For the power supply connections to the unit and the electric heaters, use H07 RN-F cable.</p> <p>Check that an omnipolar switch with a minimum contact distance of 3,5 mm is used for the connection to the mains power supply.</p>
--	---

BATTERIE ÉLECTRIQUE EH	ELEKTRO-HEIZREGISTER EH	BATERÍA ELÉCTRICA EH	ELEKTRISCHE BATTERIJ EH
<p>Sont disponibles les appareils ayant une résistance électrique dans la configuration 2 tuyaux plus résistance.</p> <p>La résistance est gérée à la place de la vanne batterie d'eau chaude.</p> <p>Les résistances du type blindées sont proposées sous forme d'un kit spécialement monté d'usine.</p> <p>L'alimentation des résistances électriques montées sur les appareils est de type monophasé 230 Volt.</p> <p>La résistance est munie d'un thermostat de sécurité permettant d'éviter les surchauffes de l'appareil.</p> <p>A la commande ne peut être raccordé qu'un seul ventilo-convecteur.</p>	<p>Die beinhaltet Geräte mit Elektroheizregister in der Konfiguration 2-Leiter plus Heizregister.</p> <p>Das Heizregister wird anstelle des Ventils des Warmwasserregisters verwaltet.</p> <p>Die gussgekapselten Heizregister sind mit in das Innere des Registers eingefügten Elementen und können folglich nur an spezifischen, werkseitig montierten Produkten geliefert werden.</p> <p>Die einphasige Versorgung der an den Geräten montierten Heizregister erfolgt mit 230 Volt.</p> <p>Die Heizung ist mit einem Sicherheitsthermostat ausgerüstet, um das Gerät vor Überhitzung zu schützen.</p> <p>An der Steuerung kann nur ein Gebläsekonvektor angeschlossen werden.</p>	<p>En la serie hay disponibles aparatos con resistencia eléctrica con la configuración 2 tubos más resistencia.</p> <p>La resistencia se utiliza en lugar de la válvula batería agua caliente.</p> <p>Las resistencias son del tipo acorazado con elementos insertos dentro del paquete batería y deben por lo tanto suministrarse sólo en productos específicos montados en fábrica.</p> <p>La alimentación de las resistencias eléctricas montadas en los aparatos es del tipo monofásico 230 Volt.</p> <p>La resistencia incorpora un termostato de seguridad destinado a prevenir el recalentamiento del aparato.</p> <p>Con el dispositivo de accionamiento es posible conectar un solo ventilconvector.</p>	<p>In de apparaten beschikbaar met een elektrische weerstand in de configuratie 2 leidingen plus weerstand.</p> <p>De weerstand wordt gestuurd in plaats van de klep van de batterij voor het warm water.</p> <p>De weerstanden zijn gekoppeld aan elementen die zich in het batterijblok bevinden en worden dus alleen geleverd met specifieke in de fabriek gemonteerde producten.</p> <p>De voeding van de elektrische weerstanden gemonteerd op de apparaten is eenfasig 230 Volt.</p> <p>De weerstand is voorzien van een veiligheidsthermostaat, om oververhitting van het apparaat te voorkomen.</p> <p>Op de bediening kan één enkele luchtverhitter aangesloten worden.</p>

MODELL / MODELO / MODEL	CVP-E 1 - 2	CVP-E 3 - 4
Installierte Nennleistung <i>Potencia nominal instalada</i> Nominaal geïnstalleerd vermogen	1000 Watt	1500 Watt
Versorgungsnennspannung <i>Tensión nominal de alimentación</i> Nominale toevoerspanning	230V ~	230V ~
Zahl und Größe der Verbindungskabel <i>Número y sección de los cables de conexión</i> Aantal en doorsnede van de aansluitkabels	3 x 1,5mm ²	3 x 1,5mm ²
Max. Stromaufnahme <i>Máxima corriente absorbida</i> Max. opgenomen vermogen	4,5 A	7 A
Zum Schutz vor Überlastung empfohlene Sicherung (Typ gG) <i>Fusible aconsejado (Tipo gG) para la protección contra la sobrecarga</i> Aanbevolen zekering (Type gG) ter bescherming tegen overbelasting	6 A	8 A

<p>Pour les branchements électriques de l'unité et des résistances électriques utiliser un câble H07 RN-F.</p> <p>L'appareil doit être raccordé au secteur au moyen d'un interrupteur omnipolaire avec un écartement des contacts supérieur à 3,5 mm.</p>	<p>Für die Elektroanschlüsse des Geräts und der Heizregister ein Kabel des Typs H07 RN-F verwenden.</p> <p>Sicherstellen, dass der Anschluss an das Stromnetz mit Hilfe eines allpoligen Schalters mit einer Kontakt-öffnung von mindestens 3,5 mm hergestellt ist.</p>	<p>Para las conexiones eléctricas de alimentación de la unidad y de las resistencias eléctricas usar cable H07 RN-F.</p> <p>Cerciorarse de que la conexión a la red eléctrica se realice a través de un interruptor onnipolar con distancia mínima de los contactos de 3,5 mm.</p>	<p>Voor de aansluiting van de elektrische voeding van de eenheid en de elektrische weerstanden, wordt een kabel H07 RN-F gebruikt.</p> <p>Zorg ervoor dat de aansluiting op het elektriciteitsnet uitgevoerd wordt met een veelpolige schakelaar en een minimale afstand tussen de polen van 3,5 mm.</p>
---	---	--	--



**POSIZIONE DEL PULSANTE DI RIARMO
DEL TERMOSTATO DI SICUREZZA**

**POSITION
OF THE SAFETY THERMOSTAT RESET BUTTON**

**POSITION DE LA TOUCHE DE RÉARMEMENT
DU THERMOSTAT DE SÉCURITÉ**

**POSITION DER RESETTASTE
DES SICHERHEITSTHERMOSTATS**

**POSICIÓN DEL PULSADOR DE REARME
DEL TERMOSTATO DE SEGURIDAD**

**POSITIE VAN DE RESETKNOP
VAN DE VEILIGHEIDSTHERMOSATAAT**

Avvertenze

In fase di prima installazione, prima di attivare le resistenze elettriche verificare che il ventilatore funzioni correttamente a tutte e tre le velocità previste.

Non chiudere mai le alette di mandata dell'aria o ostruire i passaggi interni.

Nelle versioni con resistenza non è possibile utilizzare la sonda TME di minima temperatura acqua.

Termostati di sicurezza

La batteria elettrica è equipaggiata con un sistema di protezione contro le sovratemperature.

L'apparecchiatura è dotata di due termostati di sicurezza:

- Un termostato a riarmo manuale;
- Un termostato a riarmo automatico.

Nel caso di intervento del termostato di sicurezza individuare sempre le cause che ne hanno provocato l'intervento prima di rialimentare le resistenze elettriche dell'apparecchio.

Nel caso non si riesca ad individuare la causa dell'intervento della protezione, contattare il personale tecnico qualificato.

B2

Termostato a riarmo automatico

L'apparecchio è dotato di un termostato di sicurezza a riarmo automatico posizionato nella batteria.

B3

Termostato a riarmo manuale

L'apparecchio è dotato di un termostato di sicurezza a riarmo manuale posizionato nella batteria.

Il riarmo del termostato viene effettuato premendo il tasto evidenziato in figura.

Warnings

When first installing the appliance, before starting the electric heaters, check that the fan on the unit is working correctly at all three speeds envisaged.

Never close the air outlet louvers or block the inside passages.

The TME minimum water temperature probe cannot be used on the versions with heater.

Safety thermostats

The electric coil is fitted with a system for protecting against excess temperature.

The appliance is fitted with two safety thermostats:

- one thermostat with manual reset;
- one thermostat with automatic reset.

If the safety thermostat trips, always identify the causes before restarting the electric heaters on the appliance.

If the problem that caused the activation of the thermostat cannot be found, contact qualified technical personnel.

B2

Thermostat with automatic reset

The appliance is fitted with a safety thermostat, featuring automatic reset, installed in the coil.

B3

Thermostat with manual reset

The appliance is fitted with a safety thermostat, with manual reset, installed in the coil.

The thermostat is reset by pressing the button highlighted in the figure.

Attention

Lors de la première installation, avant d'allumer les résistances électriques, vérifiez que le ventilateur du ventilo-convecteur fonctionne correctement aux trois vitesses prévues.

Ne jamais fermer les volets de soufflage de l'air ou boucher les passages intérieurs.

Dans les versions à résistance il n'est pas possible d'utiliser la sonde TME de température minimale eau.

Thermostat de sécurité

La batterie électrique est équipée d'un système de protection contre les surtempératures.

L'appareil est muni de deux thermostats de sécurité:

- one thermostat à réarmement manuel;
- one thermostat à réarmement automatique.

En cas de déclenchement du thermostat de sécurité en rechercher la cause avant d'alimenter de nouveau les résistances électriques de l'appareil.

S'il n'est pas possible de trouver la cause qui a déclenché la protection, contacter un technicien qualifié.

B2

Thermostat à réarmement automatique

L'appareil est muni d'un thermostat de sécurité, à réarmement automatique, placé en la batterie.

B3

Thermostat à réarmement manuel

L'appareil est muni d'un thermostat de sécurité, à réarmement manuel placé en la batterie.

Pour réarmer le thermostat appuyer sur la touche indiquée dans la figure.

Hinweise

Bevor während der Ersteinstellung die Heizregister aktiviert werden, muss sichergestellt werden, dass der Ventilator des Klimakonvektors bei allen drei vorgesehenen Drehzahlen korrekt funktioniert.

Die Luftklappen weder verschließen, noch den Durchfluss behindern.

Bei den Versionen mit Heizregister kann der Mindesttemperaturfühler TME nicht verwendet werden.

Sicherheitsthermostate

Das Elektroregister ist mit einem Sicherungssystem gegen Überhitzung ausgestattet.

Das Gerät ist mit zwei Sicherheits-thermostaten ausgestattet:

- Ein Thermostat mit manuellem Reset;
- Ein Thermostat mit automatischem Reset.

Wenn der Sicherheits-thermostatausgelöst wurde, muss immer die Ursache herausgefunden werden, bevor die Heizwiderstände des Geräteserneut unter Spannung gesetzt werden.

Falls die Ursache für das Ansprechen der Sicherheitseinrichtung nicht auffindig gemacht werden kann, wenden Sie sich bitte an qualifiziertes technisches Personal.

B2

Thermostat mit automatischem Reset

Im oberen Teil des Registers befindet sich ein Sicherheitsthermostat mit automatischem Reset.

B3

Thermostat mit manuellem Reset

Im oberen Teil des Registers befindet sich ein Sicherheitsthermostat mit automatischem Reset.

Der Reset des Thermostats erfolgt durch Drücken der auf der Abbildung gezeigten Taste.

Advertencias

En la primera instalación, antes de activar las resistencias eléctricas verificar que el ventilador del funcione correctamente a todas las 3 velocidades previstas.

No cerrar nunca las aletas de entrada del aire o obstruir los pasos internos.

En las versiones con resistencia no se puede usar la sonda TME de mínima temperatura del agua.

Termostatos de seguridad

La batería eléctrica está equipada con un sistema de protección contra el sobrecalentamiento.

El aparato está provisto de dos termostatos de seguridad:

- Un termostato de rearme manual;
- Un termostato de rearme automático.

En caso de intervención del termostato de seguridad detectar siempre la causa que ha provocado dicha intervención antes de realimentar las resistencias eléctricas del aparato.

En caso de que no se consiga localizar la causa de la intervención de la protección, contacte con el personal técnico cualificado.

B2

Termostato de rearme automático

El aparato está provisto de un termostato de seguridad, de rearme automático, situado en la batería.

B3

Termostato de rearme manual

El aparato está provisto de un termostato de seguridad, de rearme manual, situado en la batería.

El rearme del termostato se realiza pulsando la tecla que puede verse en la figura.

Voorschriften

Bij de eerste installatie en alvorens de elektrische weerstanden in te schakelen, controleer of de ventilator van correct werkt op de drie voorziene snelheden.

Sluit nooit de vleugels van de luchtaanvoer en belemmer de interne doorgang niet.

In de versies met weerstand is het niet mogelijk gebruik te maken van de uitschakelthermostaat TME voor de water.

Veiligheidsthermostaten

De elektrische batterij is uitgerust met een beveiligingssysteem tegen oververhitting.

De apparatuur is voorzien van twee veiligheids-thermostaten:

- Een thermostaat met handmatige reset;
- Een thermostaat met automatische reset.

Ingeval de veiligheidsthermostaat in werking treedt, wordt altijd naarde oorzaak hiervan gepaald alvorens de elektrische weerstanden van het apparaat terug te voeden.

Indien niet de oorzaak van de ingreep van de beveiliging gevonden kan worden, neem dan contact op met vakkundig technisch personeel.

B2

Thermostaat met automatische reset

Het apparaat is uitgerust met een veiligheidsthermostaat met automatische reset, geplaatst bovenaande batterij.

B3

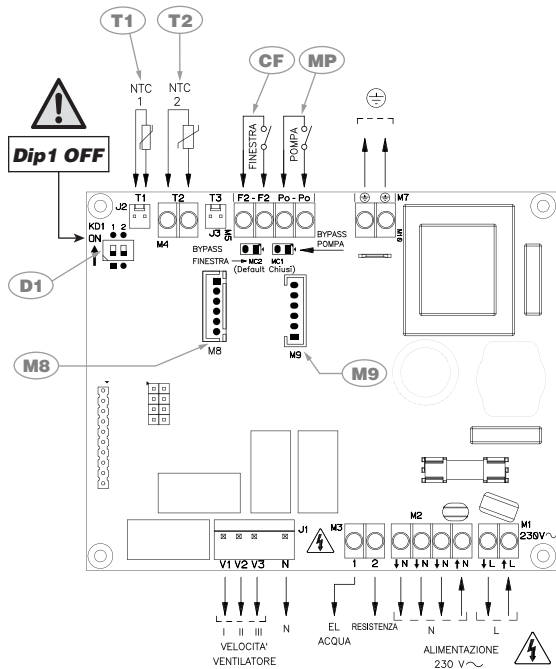
Thermostaat met handmatige reset

Het apparaat is uitgerust met een veiligheidsthermostaat met handmatige reset, die in het bovenste gedeelte van de batterij is gesitueerd.

De thermostaat wordt gereset door op de toets afgebeeld in de figuur te drukken.

**SCHEDA
ELETTRONICA**

**ELECTRONIC
BOARD**

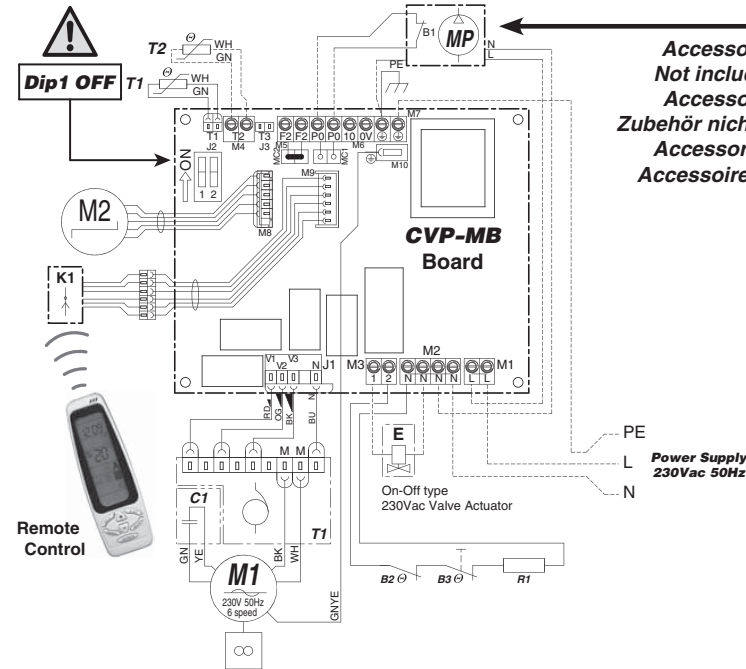


**CARTE
ELECTRONIQUE**

**ELEKTRONIK-
PLATINE**

**TARJETA
ELECTRÓNICA**

**ELEKTRONISCHE
FICHE**



**Accessorio non incluso
Not included accessories
Accessoires non inclus
Zubehör nicht im Preis enthalten
Accesorios no incluidos
Accessoires niet inbegrepen**

Versione con TELECOMANDO
Version with INFRA-RED REMOTE CONTROL
Version avec TELECOMMANDE
INFRAROT-Version FERNBEDIENUNG
Versión con MANDO REMOTO A INFRARROJOS
Versie met INFRAROOD AFSTANDBEGIENING
(Stand-Alone)

LEGENDA:
AT = Autotrasformatore
C1 = Condensatore
D1 = Dip Switch
E = Elettrovalvola
T1 = Sonda aria (posta in ripresa dell'apparecchio)
T2 = Sonda Change-Over (optional)
M1 = Motoventilatore
M2 = Motore Flap
M8 = Connettore Flap
M9 = Connettore ricevitore infrarossi
CF = F2-F2 Contatto pulito finestra aperta / presenza persona.
Se aperto l'unità si ferma
MP = Pompa di evacuazione consensa
R1 = Resistenza elettrica
B2 = Termostato di sicurezza a riarmo automatico
B3 = Termostato di sicurezza a riarmo manuale

KEY:
AT = Autotransformer
C1 = Capacitor
D1 = Configuration dipperswitches
E = Water valve
T1 = Air probe (fitted at the appliance intake)
T2 = Change-Over probe (optional)
M1 = Motorventilator
M2 = Flap Motor
M8 = Flap Connector
M9 = Infra-red receiver connector
CF = F2-F2 Window open / person presence voltage-free contact.
If open the unit stops
MP = Condensate pump
R1 = Electrical heater
B2 = Self reset safety thermostat
B3 = Manual reset safety thermostat

LÉGENDE:
AT = Autotrasformatore
C1 = Condensatore
D1 = Dip Switch
E = Electrovanne
T1 = Sonde air (placée sur la reprise de l'appareil)
T2 = Sonde Change-Over (option)
M1 = Motoventilateur
M2 = Moteur Flap
M8 = Connecteur Flap
M9 = Connecteur récepteur infrarouge
CF = F2-F2 Plot libre fenêtre ouverte / détection présence. S'il est ouvert l'unité s'arrête
MP = Pompe d'évacuation des condensats
R1 = Resistance électrique
B2 = Thermostat à réarmement automatique
B3 = Thermostat à réarmement manuel

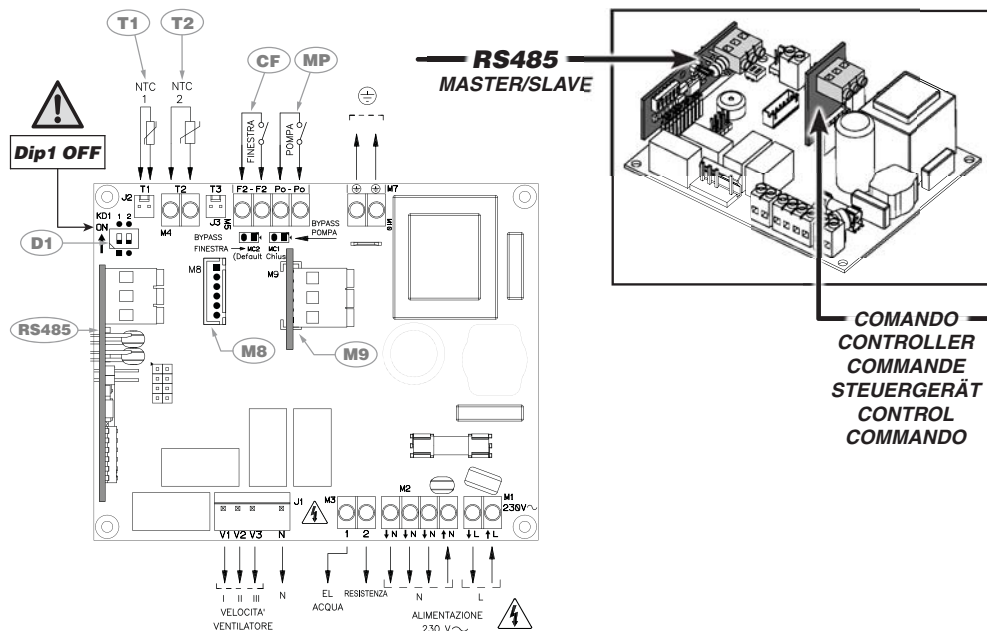
LEGENDE:
AT = Spartransformator
C1 = Kondensator
D1 = Konfigurations-Dip-Switch
E = Elektroventil
T1 = Lufttemperaturfühler (am Ansaugteil des Geräts)
T2 = Change-Over-Fühler (Option)
M1 = Motorventilator
M2 = Flap-Motor
M8 = Flap-Anschluss
M9 = Anschluss Infrarot-Empfänger
CF = F2-F2 Kontakt offenes Fenster/Personal-anwesen-heit. Wenn offen, schaltet sich das Gerät aus
MP = Kondensatpumpe
R1 = Elektrischer Widerstand
B2 = Thermostat mit automatischem Reset
B3 = Thermostat mit manuellem Reset

LEYENDA:
AT = Autotransformador
C1 = Condensador
D1 = Dip Switch
E = Electroválvula
T1 = Sonda aire (colocada en reanudación del aparato)
T2 = Sonda Change-Over (opcional)
M1 = Motorventilador
M2 = Motor Flap
M8 = Conector Flap
M9 = Conector receptor infrarrojos
CF = F2-F2 Contacto limpio ventana abierta / presencia persona. Si está abierto la unidad se para
MP = Bomba de evacuación de condensados
R1 = Resistencia eléctrica
B2 = Termostato de rearme automático
B3 = Termostato de rearme manual

LEGENDE:
AT = Autotransformator
C1 = Condensator
D1 = Dimschakelaar configuratie
E = Elektromagnetische
T1 = Luchtsonde (vlakbij het apparaat)
T2 = Sonde Change-Over (optie)
M1 = Motorventilator
M2 = Flapmotor
M8 = Flapconnector
M9 = Connector infraroodontvanger
CF = F2-F2 Schoon contact open raam / aanwezigheid persoon. Indien open stopt de eenheid
MP = Condensatwaterpomp
R1 = Elektrische weerstand
B2 = Thermostaat met automatische reset
B3 = Thermostaat met handmatige reset

**SCHEDA
ELETTRONICA**

**ELECTRONIC
BOARD**

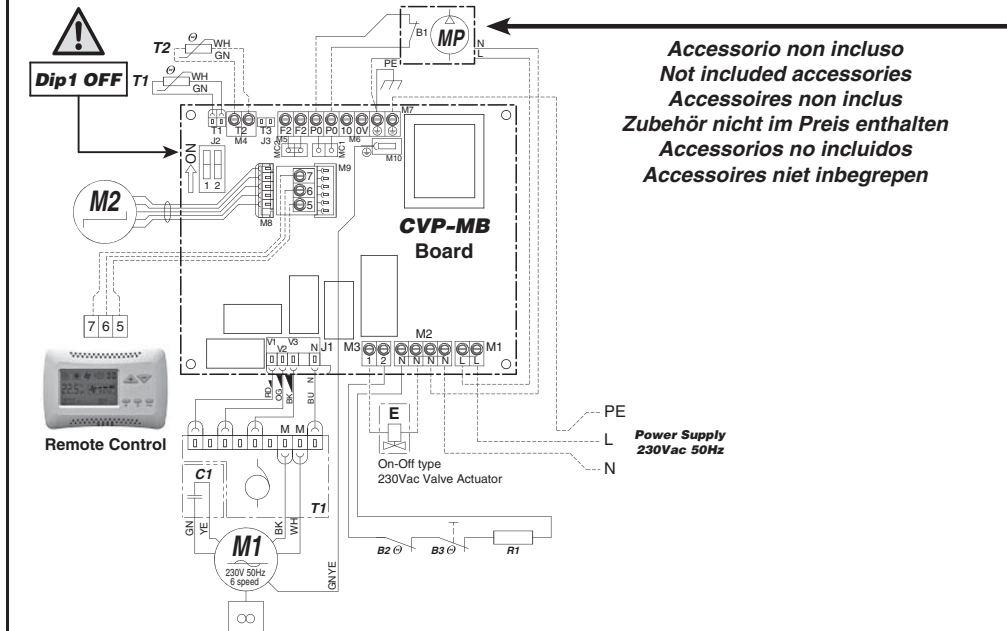


**CARTE
ELECTRONIQUE**

**ELEKTRONIK-
PLATINE**

**TARJETA
ELECTRÓNICA**

**ELEKTRONISCHE
FICHE**



Accessorio non incluso
Not included accessories
Accessoires non inclus
Zubehör nicht im Preis enthalten
Accesorios no incluidos
Accessoires niet inbegrepen

Versione MODBUS (Master/Slave RS485)

MODBUS version (Master/Slave RS485)

Version MODBUS (Maître/Esclave RS485)

MODBUS Version (Master/Slave RS485)

Versión MODBUS (Master/Slave RS485)

Versie MODBUS (Master/Slave RS485)

**IMPOSTAZIONE DIP DI CONFIGURAZIONE D1
SETTING THE D1 CONFIGURATION DIPSWITCHES**

PROGRAMMATION DIPSWITCHES D1

EINSTELLUNG DER KONFIGURATIONEN DIP-SWITCHES D1

PROGRAMACIÓN DIP DE CONFIGURACIÓN D1

INSTELLING CONFIGURATIESCHAKELAAR D1

DIP	DEFAULT	Posizione / Position / Position Position / Posición / Positie	
		ON	OFF
1	OFF	ECM	AC
2	OFF	Slave	Master

LEGENDA:

AT = Autotrasformatore
C1 = Condensatore
D1 = Dip Switch di configurazione
E = Elettrovalvola
T1 = Sonda aria (posta in ripresa dell'apparecchio)
T2 = Sonda Change-Over (optional)
M1 = Motoventilatore
M2 = Motore Flap
M8 = Connettore Flap
M9 = Connettore ricevitore infrarosso
CF = F2-F2 Contatto pulito finestra aperta / presenza persona.
Se aperto l'unità si ferma
MP = Pompa di evacuazione consensa
RS485 = Morsetti 0/D-/D+ per il collegamento seriale RS485/Master-Slave
R1 = Resistenza elettrica
B2 = Termostato di sicurezza a riarmo automatico
B3 = Termostato di sicurezza a riarmo manuale

KEY:

AT = Autotransformer
C1 = Capacitor
D1 = Configuration dipswitches
E = Water valve
T1 = Air probe (fitted at the appliance intake)
T2 = Change-Over probe (optional)
M1 = Fan
M2 = Flap Motor
M8 = Flap Connector
M9 = Infra-red receiver connector
CF = F2-F2 Window open / person presence voltage-free contact.
If open the unit stops
MP = Condensate pump
RS485 = Terminals 0/D-/D+ for the Master-Slave/RS485 serial connection
R1 = Electrical heater
B2 = Self reset safety thermostat
B3 = Manual reset safety thermostat

LEGENDE:

AT = Autotrasformatore
C1 = Condensateur
D1 = Dip Switch de configuration
E = Électrovanne
T1 = Sonda air (placée sur la reprise de l'appareil)
T2 = Sonde Change-Over (option)
M1 = Motoventilateur
M2 = Moteur Flap
M8 = Flap-Anschluss
M9 = Connecteur récepteur infrarouge
CF = F2-F2 Plot libre fenêtre ouverte / détection présence. S'il est ouvert l'unité s'arrête
MP = Pompe d'évacuation des condensats
RS485 = Bornes 0/D-/D+ pour le raccordement série RS485/Maître-Esclave
R1 = Resistance électrique
B2 = Thermostat à réarmement automatique
B3 = Thermostat à réarmement manuel

LEGENDE:

AT = Spartransformator
C1 = Kondensator
D1 = Konfigurations-Dip-Switch
E = Elektroventil
T1 = Lufttemperaturfühler (am Ansaugteil des Geräts)
T2 = Change-Over-Fühler (Option)
M1 = Motorventilator
M2 = Flap-Motor
M8 = Flap-Anschluss
M9 = Anschluss Infrarot-Empfänger
CF = F2-F2 Kontakt offenes Fenster/Personal-anwesenheit. Wenn offen, schaltet sich das Gerät aus
MP = Kondensatpumpe
RS485 = Klemmen 0/D-/D+ für den seriellen Anschluss RS485/Master-Slave
R1 = Elektrischer Widerstand
B2 = Thermostat mit automatischem Reset
B3 = Thermostat mit manuellem Reset

LEYENDA:

AT = Autotransformador
C1 = Condensador
D1 = Dip Switch de configuración
E = Electroválvula
T1 = Sonda aire (colocada en reanudación del aparato)
T2 = Sonda Change-Over (opcional)
M1 = Motoventilador
M2 = Motor Flap
M8 = Conector Flap
M9 = Conector receptor infrarrojos
CF = F2-F2 Contacto limpio ventana abierta / presencia persona. Si está abierto la unidad se para
MP = Bomba de evacuación de condensados
RS485 = Bornas 0/D-/D+ para la conexión en serie RS485/Master-Slave
R1 = Resistencia eléctrica
B2 = Termostato de rearme automático
B3 = Termostato de rearme manual

LEGENDE:

AT = Autotransformator
C1 = Condensator
D1 = Dimschakelaar configuratie
E = Elektromagnetische
T1 = Luchtsonde (vlakbij het apparaat)
T2 = Sonde Change-Over (optie)
M1 = Motorventilator
M2 = Flapmotor
M8 = Flapconnector
M9 = Connector infraroodontvanger
CF = F2-F2 Schoon contact open raam / aanwezigheid persoon. Indien open stopt de eenheid
MP = Condensatwaterpomp
RS485 = Klemmen 0/D-/D+ voor de seriële aansluiting RS485/Master-Slave
R1 = Elektrische weerstand
B2 = Thermostaat met automatische reset
B3 = Thermostaat met handmatige reset

**LOGICA
DI FUNZIONAMENTO
CON RESISTENZA
ELETTICA**

La scheda è in grado di gestire il funzionamento della resistenza secondo più modalità che rispecchiano le diverse situazioni impiantistiche:

L1 La resistenza viene gestita come elemento esclusivo di riscaldamento. È l'equivalente di un impianto a 4 tubi e la scheda gestisce la valvola per l'acqua fredda e la resistenza per il riscaldamento.

Al raggiungimento del set, la Resistenza viene diseccitata e, dopo 2 minuti, anche il ventilatore viene fermato.

Nota: per evitare che fenomeni di stratificazione alterino il valore di temperatura rilevata dalla sonda aria durante lo stato di OFF del ventilatore, questo viene comunque avviato 2.5 minuti ogni 15 minuti.

L4 Gestione Resistenze con T2 collegata

La resistenza viene gestita come elemento riscaldante ove risulti che la temperatura dell'acqua circolante nella batteria (impianto a 2 tubi) non sia sufficiente a garantire la funzione di riscaldamento. Il controllore utilizza il sensore T2, da fissare sulla tubazione acqua, e in modalità riscaldamento attiva la valvola acqua se la temperatura rilevata è superiore a 34°C oppure la resistenza se la temperatura rilevata è inferiore a 30°C.

Per il corretto funzionamento del sensore T2 non è possibile utilizzare valvole a 2 vie che impedirebbero la circolazione del fluido caldo.

Al raggiungimento del set, la Resistenza viene diseccitata e, dopo 2 minuti, anche il ventilatore viene fermato.

Nota: per evitare che fenomeni di stratificazione alterino il valore di temperatura rilevata dalla sonda aria durante lo stato di OFF del ventilatore, questo viene comunque avviato 2.5 minuti ogni 15 minuti.

**OPERATING
LOGIC
WITH ELECTRICAL
HEATER**

The card is able to manage the operation of the resistance coil according to different modes reflecting all different plant situations:

L1 The resistance coil is managed as unique heating element. It is equivalent to a 4-pipe system and the card operates both the cold water valve and the heating resistance coil.

When the set is reached, the Heating element is powered off and, after 2 minutes, the fan stops.

Note: to prevent stratification phenomena affecting the temperature measured by the air sensor when the fan is OFF, the fan turns on for 2.5 minutes every 15 minutes.

L4 Resistance-coils with T2 connected

The resistance coil is managed as a heating element when it is detected that the temperature circulating in the battery (2-pipe system) is not high enough to ensure the heating function. The controller uses the T2 sensor, to be fixed on the water piping, and when the heating mode is on it activates the water valve if the temperature detected is higher than 34°C or it activates the resistance coil if the temperature detected is lower than 30°C.

For the correct operation of the T2 sensor it is not possible to use 2-way valves that would prevent the circulation of the hot fluid.

When the set is reached, the Heating element is powered off and, after 2 minutes, the fan stops.

Note: to prevent stratification phenomena affecting the temperature measured by the air sensor when the fan is OFF, the fan turns on for 2.5 minutes every 15 minutes.

**LOGIQUE DE
FONCTIONNEMENT
AVEC RESISTANCE
ELECTRIQUE**

La fiche est apte à gérer le fonctionnement de la résistance selon plusieurs modalités qui reflètent les différentes situations de l'installation:

L1 La résistance est gérée comme élément exclusif de chauffage. C'est l'équivalent d'une installation à 4 tubes et la fiche gère la vanne pour l'eau froide et la résistance pour le chauffage.

À l'atteinte du point de consigne, la résistance est déséccitée et, après 2 minutes, le ventilateur est également arrêté.

Remarque: pour éviter que des phénomènes de stratification altèrent la valeur de la température relevée par la sonde à air pendant l'état OFF du ventilateur, celui-ci est de toute façon démarré 2.5 minutes toutes les 15 minutes.

L4 Gestions des résistances avec T2 branchée

La résistance est gérée comme élément chauffant où il résulte que la température de l'eau circulant dans la batterie (installation à 2 tubes) n'est pas suffisante à garantir la fonction de chauffage. Le contrôleur utilise le capteur T2, à fixer sur la tuyauterie d'eau, et en mode de chauffage active la vanne d'eau si la température relevée est supérieure à 34°C ou bien la résistance si la température détectée est inférieure à 30°C.

Pour le bon fonctionnement du capteur T2 il n'est pas possible d'utiliser la vanne à 2 voies qui empêcherait la circulation du fluide chaud.

À l'atteinte du point de consigne, la résistance est déséccitée et, après 2 minutes, le ventilateur est également arrêté.

Remarque: pour éviter que des phénomènes de stratification altèrent la valeur de la température relevée par la sonde à air pendant l'état OFF du ventilateur, celui-ci est de toute façon démarré 2.5 minutes toutes les 15 minutes.

**FUNKTIONSLOGIK
MIT ELEKTRISCHER
WIDERSTAND**

Die Karte ist imstande, den Betrieb des Widerstands gemäß mehreren Betriebsarten, welche die unterschiedlichen Situationen der Anlage widerspiegeln, zu verwalten:

L1 Der Widerstand wird als alleiniges Heizungselement verwaltet. Es ist das Äquivalent eines 4-Leiter-Systems und die Karte verwaltet das Ventil für das Kaltwasser und den Widerstand für die Heizung.

Sobald der Sollwert erreicht wird, werden der Widerstand aberregt und nach 2 Minuten auch das Gebläse gestoppt.

Anmerkung: um zu vermeiden, dass Schichtungphänomene den von der Luftsonde während des OFF-Status des Gebläses erhobenen Temperaturwert beeinflussen, wird das Gebläse in jedem Fall alle 15 Minuten für jeweils 2,5 Minuten eingeschaltet.

L4 Widerstände mit T2

Der Widerstand wird als Heizelement verwaltet, wo die Temperatur des in der Batterie (2-Leiter-Anlage) zirkulierenden Wassers als nicht ausreichend für die Gewährleistung des Heizbetriebs erscheint. Der Regler benutzt den auf der Wasserleitung zu befestigenden T2-Fühler und aktiviert im Heizbetrieb das Wasserventil, wenn die erfasste Temperatur 34°C überschreitet oder den Widerstand, wenn eine Temperatur von weniger als 30°C festgestellt wird.

Für den korrekten Betrieb des T2-Fühlers ist es nicht möglich, 2-Weg-Ventile zu verwenden, die das Zirkulieren der heißen Flüssigkeit verhindern würden.

Sobald der Sollwert erreicht wird, werden der Widerstand aberregt und nach 2 Minuten auch das Gebläse gestoppt.

Anmerkung: um zu vermeiden, dass Schichtungphänomene den von der Luftsonde während des OFF-Status des Gebläses erhobenen Temperaturwert beeinflussen, wird das Gebläse in jedem Fall alle 15 Minuten für jeweils 2,5 Minuten eingeschaltet.

**LÓGICA DE
FUNCIONAMIENTO
CON RESISTENCIA
ELÉCTRICA**

La placa es capaz de gestionar el funcionamiento de la resistencia según las situaciones que reflejan los diferentes sistemas:

L1 La resistencia se gestiona como elemento único de la calefacción. Es el equivalente de un sistema de 4 tuberías y la placa que gestiona la válvula para el agua fría y la resistencia para el calor.

Quando se alcanza el punto de regulación, la Resistencia se desactiva y, tras 2 minutos, también se detiene el ventilador.

Nota: para evitar que fenómenos de estratificación alteren el valor de temperatura detectado por la sonda de aire durante el estado de OFF del ventilador, éste se pone en marcha durante 2,5 minutos cada 15 minutos.

L4 Gestión de Resistencias con T2 conectada

La resistencia es gestionada como parte del calentamiento donde resulte que la temperatura del agua circulante en la batería (sistema de 2 tuberías) no sea suficiente para garantizar la función de la calefacción. El controlador utiliza el sensor T2, que se establecerá en la tubería del agua, y en modo de calefacción activa la válvula de agua si la temperatura detectada es superior a 34°C o bien la resistencia si la temperatura detectada es inferior a 30°C.

Para el correcto funcionamiento del sensor T2 no es posible usar válvulas de 2 vías que impedirían la circulación fluida del calor.

Quando se alcanza el punto de regulación, la Resistencia se desactiva y, tras 2 minutos, también se detiene el ventilador.

Nota: para evitar que fenómenos de estratificación alteren el valor de temperatura detectado por la sonda de aire durante el estado de OFF del ventilador, éste se pone en marcha durante 2,5 minutos cada 15 minutos.

**FUNCTIONERINGS-
LOGICA
MET ELEKTRISCHE
WEERSTAND**

De kaart kan de functionering van de weerstand aan de hand van meerdere modussen behorende bij de verschillende installaties beheren:

L1 De weerstand wordt beheerd als een verwarmingselement. Dit komt overeen met een installatie met 4 leidingen. De kaart beheert de klep koud water en de weerstand van de verwarming.

Wanneer de instelling bereikt wordt, wordt de weerstand afgeschakeld en na 2 minuten stopt ook de ventilator.

Opmerking: om te voorkomen dat verschijnselen zoals stratificatie de temperatuurwaarde opgemeten door de luchtsonde in de OFF-staat van de ventilator wijzigen, wordt deze in elk geval om e 15 minuten 2,5 minuten ingeschakeld.

L4 Beheer Weerstanden met T2 aangesloten

De weerstand wordt beheerd als een verwarmingselement als de temperatuur van het circulerende water in de batterij (installatie met 2 leidingen) de functie verwarming niet kan waarborgen. De controller gebruikt de sensor T2 op de waterleiding en activeert tijdens het verwarmen de waterklep als de gemeten temperatuur hoger dan 34°C is, of activeert de weerstand als de gemeten temperatuur lager dan 30°C is.

Voor een correcte functionering van de sensor T2 kunnen 2-wegskleppen niet gebruikt worden aangezien ze de circulatie van warme vloeistof onmogelijk maken.

Wanneer de instelling bereikt wordt, wordt de weerstand afgeschakeld en na 2 minuten stopt ook de ventilator.

Opmerking: om te voorkomen dat verschijnselen zoals stratificatie de temperatuurwaarde opgemeten door de luchtsonde in de OFF-staat van de ventilator wijzigen, wordt deze in elk geval om e 15 minuten 2,5 minuten ingeschakeld.

L1

Funzionamento con resistenza elettrica
quale elemento di riscaldamento principale.
N.B.: non è possibile
montare la sonda T3 su Fan Coil con resistenza elettrica.

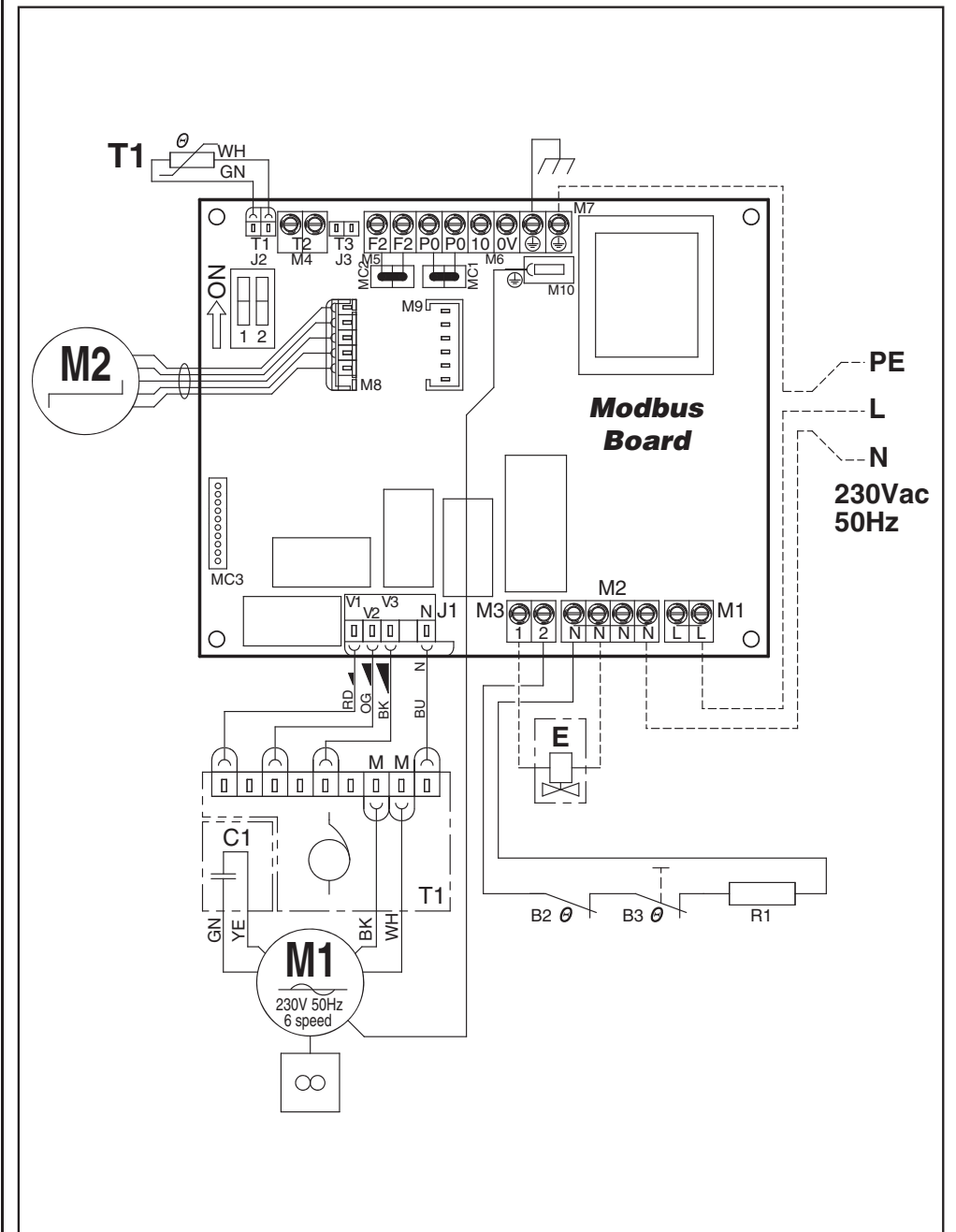
Operation with electric resistance coil
as main heating element.
N.B.: you can not mount
the T3 probe on Fan Coil with electric heater.

Fonctionnement avec résistance électrique
comme élément de chauffage principal.
N.B.: vous ne pouvez pas monter
la sonde T3 sur Fan Coil avec la résistance électrique.

Betrieb mit elektrischem Widerstand als
wichtigstes Heizelement.
N.B.: Man kann die T3 Probe
auf elektrische Fan Coil nicht montieren.

Funcionamiento con resistencia eléctrica
como parte de la calefacción principal.
N.B.: no se puede montar
la sonda T3 en Fan Coil con la resistencia eléctrica.

Functionering met elektrische weerstand als
hoofdverwarmingselement.
N.B.: u kunt de sonde T3
niet monteren op Fan Coil met elektrische weerstand.



Funzionamento con resistenza elettrica quale elemento di integrazione.

Attivazione della resistenza

in funzione della temperatura acqua - rilevamento da sonda T2.

N.B.: non è possibile

montare la sonda T3 su Fan Coil con resistenza elettrica.

Operation with electric resistance coil as integration element.

Activation of the resistance coil

depending on water temperature - detection through T2 probe.

N.B.: you can not mount

the T3 probe on Fan Coil with electric heater.

Fonctionnement

avec la résistance électrique comme élément d'intégration.

Activation de la résistance

en fonction de la température de l'eau - détection de sonde T2.

N.B.: vous ne pouvez pas monter

la sonde T3 sur Fan Coil avec la résistance électrique.

Betrieb mit elektrischem Widerstand als Integrationselement.

Aktivierung des Widerstands

in Abhängigkeit der Wassertemperatur - Erfassung des T2-Fühlers.

N.B.: Man kann die T3 Probe

auf elektrische Fan Coil nicht montieren.

Funcionamiento con resistencia eléctrica como parte integrante.

Activación de la resistencia

en función de la temperatura del agua - detección del sensor T2.

N.B.: no se puede montar

la sonda T3 en Fan Coil con la resistencia eléctrica.

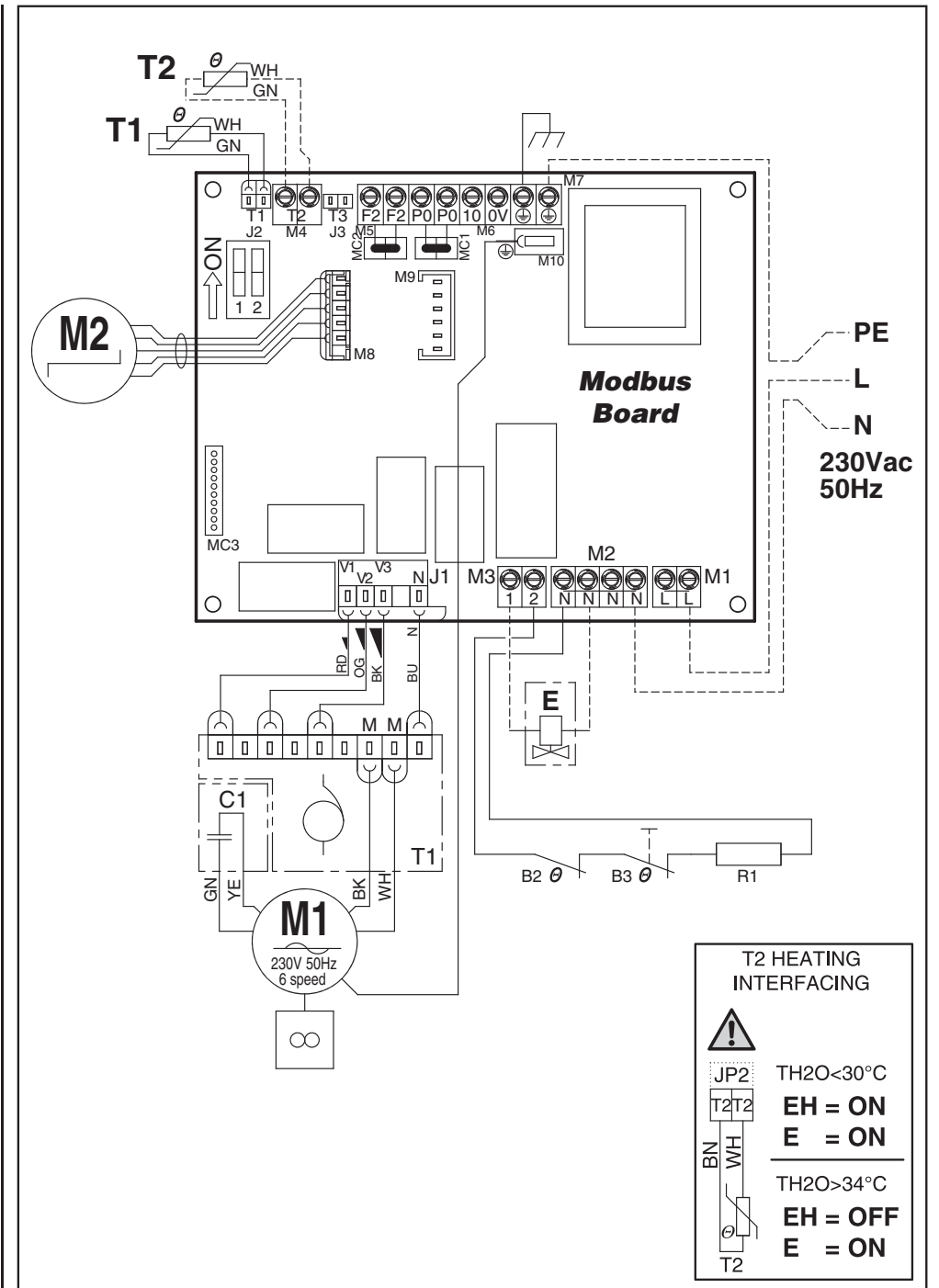
Functionering met elektrische weerstand als integratie.

Activering van de weerstand

aan de hand van watertemperatuur - meting door meter T2.

N.B.: u kunt de sonde T3

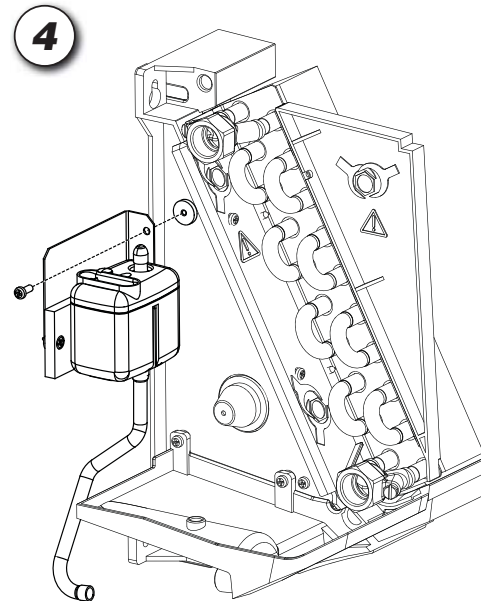
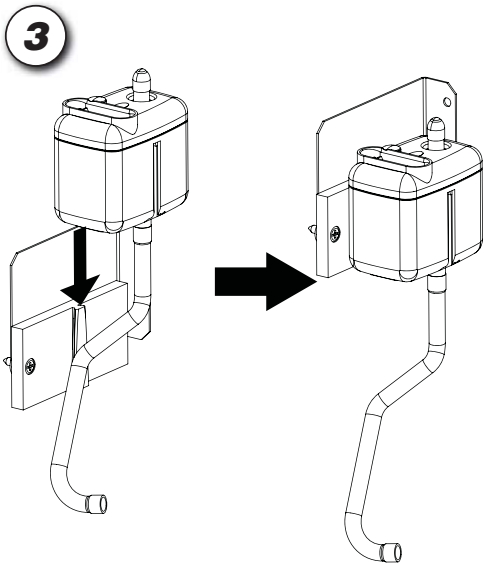
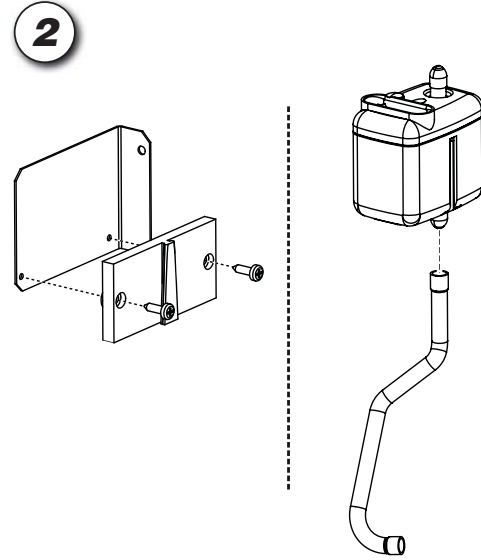
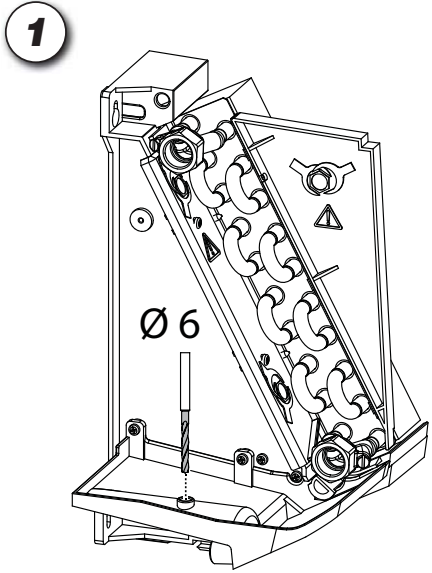
niet monteren op Fan Coil met elektrische weerstand.



Cod. / Code
Code / Art. Nr. **9025309**
Cód. / Code

POMPA
DI EVACUAZIONE
CONDENSA

CONDENSATE
PUMP



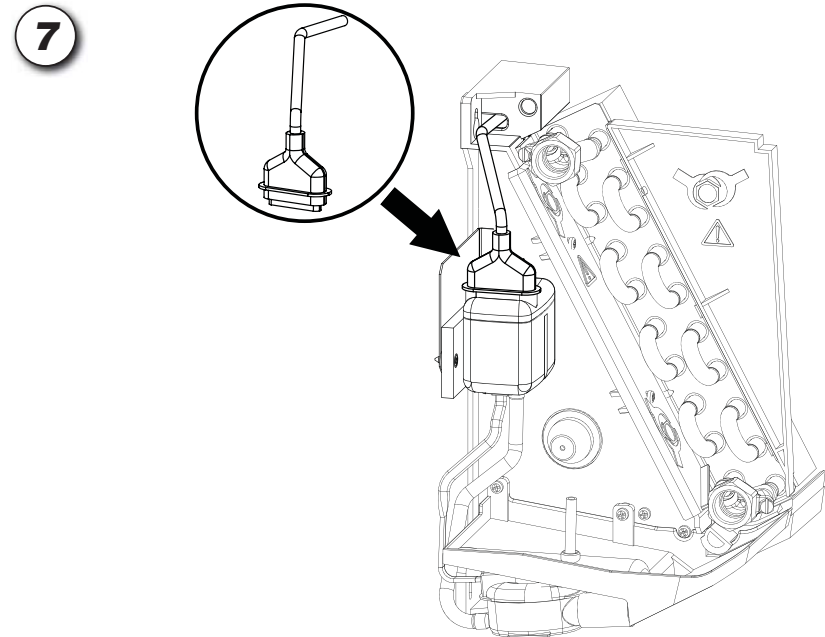
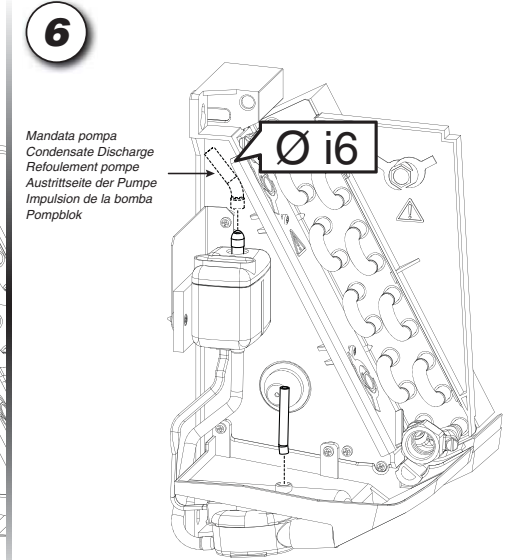
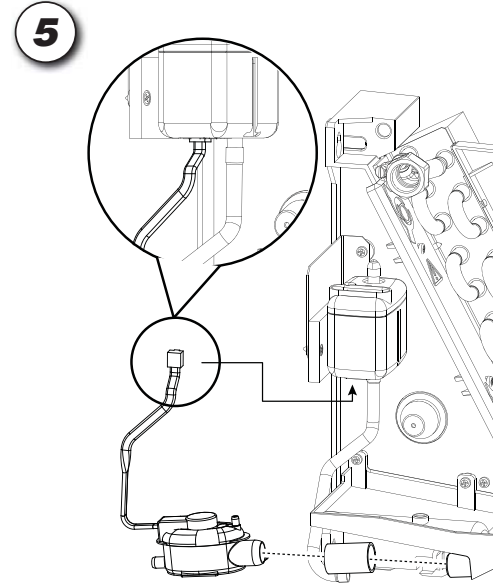
60

POMPE
D'EVACUATION
DES CONDENSATS

KONDENSAT-
PUMPE

BOMBA
DE EVACUACIÓN
DE CONDENSADOS

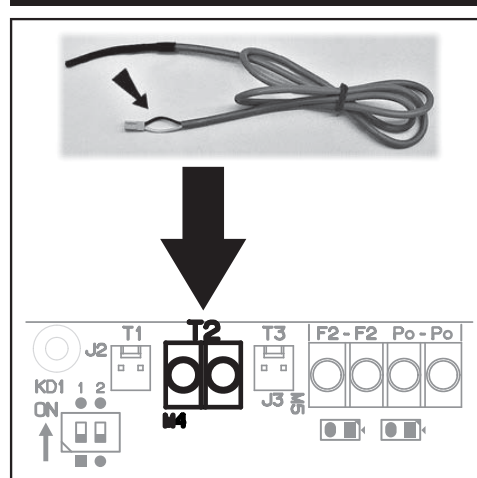
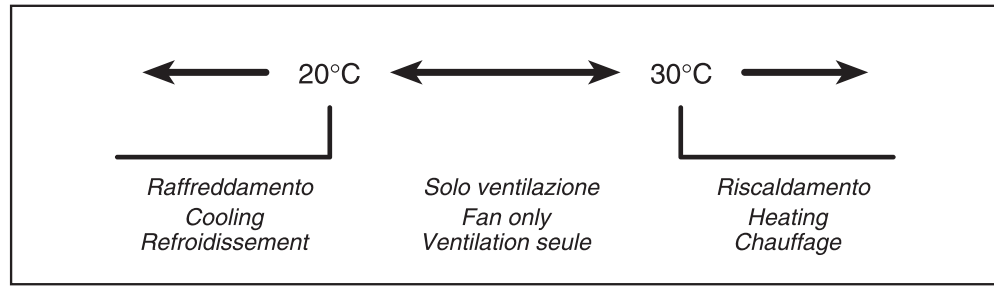
CONDENSATER-
POMPE



60A

	ACCESSORI	ACCESSORIES
	<p>Sonda T2 per Change-Over</p> <p>Solamente sui ventilconvettori in esecuzione per impianti a due tubi, la commutazione estate/inverno può avvenire in modo automatico applicando, sulla tubazione acqua che alimenta la batteria, la sonda Change-Over T2 (opzionale). La sonda va posizionata prima della valvola a tre vie.</p> <p>In base alla temperatura rilevata dalla sonda, l'apparecchio si predisponde in funzionamento estivo o invernale. Nel caso di utilizzo della sonda T2 in installazioni con unità Master e Slave, la sonda T2 deve essere montata su tutti gli apparecchi.</p> <p>A = Tubazione acqua B = Sonda C = Isolante anticondensa</p>	<p>Change Over probe T2</p> <p>Only on the fan coil units designed for two-pipe systems, the heating/cooling changeover can be performed automatically by installing, on the water pipe supplying the coil, the Change Over probe T2 (optional). The probe should be installed before the three-way valve.</p> <p>Based on the temperature measured by the probe, the appliance will switch to heating or cooling operation. If using probe T2 in installations with Master and Slave units, probe T2 must be fitted on all the appliances.</p> <p>A = Water pipe B = Probe C = Anti-condensation insulation</p>

Logica di funzionamento con sonda T2
 Operating logic with probe T2
 Logique de fonctionnement avec la sonde T2



Sonda T2 – Cod. 9025310

TIPO: NTC 10K Ohm
(25°C = 10000 Ohm)

Eliminare il connettore e collegare i due fili ai morsetti T2 della scheda.

Lunghezza sonda 1800 mm.

Probe T2 – Code 9025310

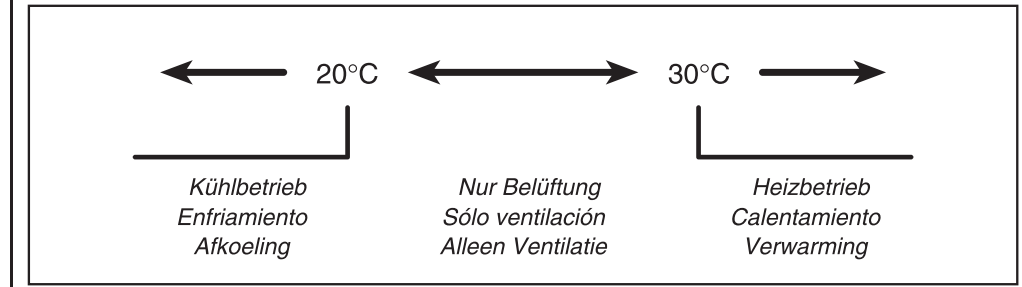
TYPE: NTC 10K Ohm
(25°C = 10000 Ohm)

Remove the connector and connect the two wires to terminals T2 on the board.

Probe length 1800 mm.

ACCESSOIRES	ZUBEHÖRE	ACCESORIOS	ACCESSOIRES
<p>Sonde T2 pour Change Over</p> <p>Seulement sur les ventilo-convecteurs pour installations à deux tubes, la commutation été/hiver peut se faire automatiquement en appliquant, sur la tuyauterie eau qui alimente la batterie, la sonde Change Over T2 (option). La sonde doit être placée avant la vanne à trois voies.</p> <p>Selon la température relevée par la sonde, l'appareil se met en fonctionnement été ou hiver. Si on utilise la sonde T2 dans des installations avec Unités Maître et Esclaves la sonde T2 doit être montée sur tous les appareils.</p> <p>A = Tuyauterie eau B = Sonde C = Isolante anti-condensation</p>	<p>Fühler T2 für Change Over</p> <p>Bei den Klimakonvektoren in 2-Leiter-Ausführung kann die Umschaltung zwischen Kühl-/Heizbetrieb automatisch erfolgen, indem an der Wasser-leitung zum Register ein Change Over-Fühler T2 (Option) angebracht wird. Dieser Fühler muss dem 3-Wege-Ventil vorgeschaltet werden.</p> <p>Je nach der von dem Fühler gemessenen Temperatur stellt sich das Gerät auf Kühl- oder Heizbetrieb. Falls ein Fühler T2 in einer Installation mit Master und Slave-Gerät verwendet wird, muss der Fühler T2 an allen Geräten montiert werden.</p> <p>A = Rohrleitung B = Fühler C = Anti-Beschlag-Isolierung</p>	<p>Sonda T2 para Change Over</p> <p>Sólo en los ventiladores convectores en realización para instalaciones de dos tubos, la conmutación verano/invierno puede suceder de modo automático aplicando, sobre el conducto de agua que alimenta la batería, la sonda Change Over T2 (opcional). La sonda se coloca antes que la válvula de tres vías.</p> <p>En base a la temperatura registrada por la sonda, el aparato se predisponde en funcionamiento verano o invierno. En caso de que se use la sonda T2 en instalaciones con unidad Master y Slave, la sonda T2 debe montarse en todos los aparatos.</p> <p>A = Conducto de agua B = Sonda C = Aislante anticondensación</p>	<p>T2-sonde voor Change Over</p> <p>Uitsluitend voor de ventilators-convectors voorzien voor installaties met twee buizen, kan de omschakeling zomer/winter automatisch gebeuren door de sonde Change Over T2 (optie) te monteren op de waterleiding die de batterij voedt. De sonde wordt vóór de driewegskleppen gemonteerd.</p> <p>In functie van de temperatuur gemeten door de sonde, zal het apparaat zich afstemmen op de zomer- of winterwerking. Wanneer de T2-sonde gebruikt wordt in installaties met eenheden Master en Slave, wordt de T2-sonde gemonteerd op alle apparaten.</p> <p>A = Waterleiding B = Sonde C = Condensvrij isolatiemateriaal</p>

Funktionslogik mit Fühler T2
 Lógica de funcionamiento con sonda T2
 Werkingslogica van de sonde T2



Sonde T2 – Code 9025310

TYPE: NTC 10K Ohm
(25°C = 10000 Ohm)

Éliminer le connecteur et raccorder les deux fils aux bornes T2 de la carte.

Longueur de la sonde 1800 mm.

Fühler T2 – Art. Nr. 9025310

TYPE: NTC 10K Ohm
(25°C = 10000 Ohm)

Den Verbinder entfernen und die beiden Drähte an die Klemmen T2 der Platine anschließen.

Länge Fühler 1800 mm.

Sonda T2 – Cód. 9025310

TIPO: NTC 10K Ohm
(25°C = 10000 Ohm)

Eliminar el conector y conectar los dos hilos a las bornas T2 de la tarjeta.

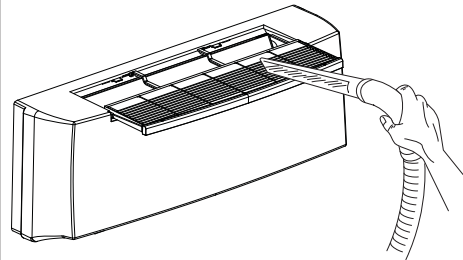
Longitud de la sonda 1800 mm.

Sonde T2 – Code 9025310

TYPE: NTC 10K Ohm
(25°C = 10000 Ohm)

Elimineer de stekker en sluit beide draden aan op de klemmen T2 van de fiche.

Lengte van de sonde 1800 mm.



PULIZIA, MANUTENZIONE, RICAMBI	CLEANING, MAINTENANCE AND SPARE PARTS
<p>ATTENZIONE! PRIMA DI QUALSIASI PULIZIA E MANUTENZIONE, TOGLIERE L'ALIMENTAZIONE ALL'APPARECCHIO.</p>	<p>IMPORTANT! BEFORE CARRYING OUT CLEANING OR MAINTENANCE, MAKE SURE THE POWER TO THE UNIT IS TURNED OFF.</p>
<p>Solo personale adde- tato alla manu- tenzione e precedentemente ad- destrato, può intervenire sulle ap- parecchiature.</p>	<p>Maintenance of the unit must be carried out by trained maintenance personnel only.</p>
<p>ELETTROVENTILATORE: Non richiede alcun tipo di manu- tenzione.</p>	<p>FAN: No maintenance required.</p>
<p>BATTERIA: Non richiede alcun tipo di ordina- ria manutenzione.</p>	<p>HEAT EXCHANGER COIL: No ordinary maintenance required.</p>
<p>FILTRO: Con l'ausilio di un utensile, sgan- ciare il profilo portafiltro ed estra- re il filtro dalle guide.</p>	<p>FILTER: Using a suitable tool, unhook the filter holder strip and extract the filter from the guides.</p>
<p>Si pulisce periodicamente usando un'aspirapolvere oppure percuo- tendolo leggermente.</p>	<p>Clean regularly with a vacuum cleaner or shake lightly.</p>
<p>Sostituirlo nel caso non si possa più pulire.</p>	<p>When it can no longer be cleaned, replace.</p>
<p>RICAMBI: Per l'ordinazione delle parti di ricambio citare sempre il modello dell'apparecchio e la descrizione del componente.</p>	<p>SPARE PARTS: To order spare parts, always give the model of appliance and a description of the component.</p>
<p>ATTENZIONE! RIMONTARE SEMPRE IL FILTRO DOPO LA SUA PULIZIA.</p>	<p>IMPORTANT! ALWAYS REPLACE THE FILTER AFTER CLEANING.</p>

NETTOYAGE, ENTRETIEN ET PIÈCES DE RECHANGE	REINIGUNG, WARTUNG UND ERSATZTEILE	LIMPIEZA, MANTENIMIENTO Y REPUESTOS	SCHOONMAAK, ONDERHOUD, WISSELSTUKKEN
<p>ATTENTION! AVANT TOUTE OPERATION DE NETTOYAGE ET D'ENTRETIEN, COUPER L'ALIMENTATION DE L'APPAREIL.</p>	<p>ACHTUNG! VOR BEGINN VON REINIGUNGS- UND WARTUNGSEINGRIFFEN MUSS DIE STROMZUFUHR ZUM GERÄT UNTERBROCHEN WERDEN.</p>	<p>ATENCIÓN! ANTES DE EFECTUAR CUALQUIER OPERACIÓN DE LIMPIEZA Y MANTENIMIENTO CORTAR LA ALIMENTACIÓN PARA EL APARATO.</p>	<p>OPGELET! VOOR ELKE SCHOONMAAK- EN ONDERHOUDSBEURT, DE STEKKER VAN HET APPARAAT UIT HET STOPCONTACT TREKKEN.</p>
<p>Seul le personnel chargé de l'entretien et ayant été formé dans ce but peut intervenir sur les appareils.</p>	<p>Nur das mit der Wartung betraute und vorher entsprechend geschulte Personal darf Eingriffe an den Geräten vornehmen</p>	<p>Sólo personal encargado del mante- nimiento y previamente capacitado puede efectuar operaciones sobre los aparatos.</p>	<p>Wend u uitsluitend tot opgeleid onderhoudspersoneel voor het onderhoud van het apparaat.</p>
<p>VENTILATEUR: Ne nécessite aucun type d'entretien.</p>	<p>ELEKTROVENTILATOR: Dieser bedarf keinerlei Wartung.</p>	<p>VENTILADOR: No requiere ninguna clase de mantenimiento.</p>	<p>ELEKTROVENTILATOR: Vergt geen enkel type onderhoud.</p>
<p>BATTERIE: Ne nécessite aucun type d'entretien ordinaire.</p>	<p>BATTERIE: Diese bedarf keiner ordentlichen Wartung.</p>	<p>BATERÍA: No requiere ninguna clase de mantenimiento ordinario.</p>	<p>BATTERIJ: Vergt geen enkel type gewoon onderhoud.</p>
<p>FILTRE: Au moyen d'un outil, décrocher le profilé porte-filtre et retirer le filtre de ses guides.</p>	<p>FILTER: Mit Hilfe eines Werkzeugs das Filter-Halteprofil aushängen und den Filter aus den Führungen nehmen.</p>	<p>FILTRO: Con el auxilio de una herramienta, desenganchar el perfil porta-filtro y retirar el filtro de las guías.</p>	<p>FILTER: Met behulp van gereedschap, haakt u de filterhouder los en haalt u hem uit zijn zitting.</p>
<p>Doit être nettoyé périodiquement à l'aide d'un aspirateur ou en le frappant légèrement.</p>	<p>Der Filter wird regelmäßig mit einem Staubsauger oder durch vorsichtiges Ausklopfen gesäubert.</p>	<p>Se limpia periódicamente usando una aspiradora o golpeándolo lige- ramente.</p>	<p>Maak de filter regelmatig schoon met een stofzuiger of door er zacht op te kloppen.</p>
<p>Le remplacer lorsqu'il n'est plus possible de le nettoyer.</p>	<p>Wenn er sich nicht mehr reinigen lässt, muss er ersetzt werden.</p>	<p>Si no es posible limpiarlo sustituirlo.</p>	<p>Vervang de filter indien hij niet kan worden schoongemaakt.</p>
<p>PIÈCES DE RECHANGE: Pour la commande des pièces de rechange, indiquer toujours le modèle de l'appareil et la description du composant.</p>	<p>ERSATZTEILE: Bei Ersatzteilbestellungen immer das Gerätemodell und die Bezeichnung des Teils angeben.</p>	<p>REPUESTOS: Para pedir piezas de repuesto in- dicar siempre el modelo del aparato y la descripción del componente.</p>	<p>WISSELSTUKKEN: Bij de bestelling van de wisselstukken, vermeld u steeds het model van het apparaat en beschrijft u het onderdeel.</p>
<p>ATTENTION! APRES L'AVOIR NETTOYÉ, NE JAMAIS OUBLIER DE REMONTER LE FILTRE.</p>	<p>ACHTUNG! NICHT VERGESSEN, DEN FILTER NACH DER REINIGUNG WIEDER EINZUBAUEN.</p>	<p>ATENCIÓN! DESPUÉS DE LIMPIARLO VOLVER A MONTAR SIEMPRE EL FILTRO EN SU SITO.</p>	<p>OPGELET! HERPLAATS DE FILTER STEEDS NA EEN SCHOONMAAKBEURT.</p>

RICERCA GUASTI	TROUBLESHOOTING
<p>GUASTO 1 - Il motore non gira o gira in modo non corretto.</p> <p>RIMEDIO - Controllare che l'alimentazione sia inserita. - Verificare il collegamento corretto dei fili, osservando gli schemi elettrici. - Verificare la posizione dell'interruttore generale, del commutatore stagionale e del termostato.</p>	<p>PROBLEM 1 - The motor does not rotate or rotates incorrectly.</p> <p>REMEDY - Make sure the power to the unit is on. - Make sure the wires are correctly connected, referring to the wiring diagram. - Control if the main switch, the seasonal commutator and the thermostat are in the right position.</p>
<p>GUASTO 2 - L'apparecchio non scalda/raffredda più come in precedenza.</p> <p>RIMEDIO - Controllare che il filtro sia sufficientemente pulito. - Verificare sfiatando la batteria che non sia entrata aria nel circuito idraulico.</p>	<p>PROBLEM 2 - The unit does not heat/cool as before.</p> <p>REMEDY - Make sure the filter is clean. - Make sure the hydraulic circuit is free from air by venting the heat exchanger.</p>
<p>GUASTO 3 - L'apparecchio perde acqua.</p> <p>RIMEDIO - Controllare che l'inclinazione sia in direzione dello scarico condensa. - Controllare che lo scarico condensa non sia ostruito.</p>	<p>PROBLEM 3 - The appliance leaks water.</p> <p>REMEDY - Make sure it is sloping in the direction of the condensate drain. - Make sure the condensate drain is not clogged.</p>

DEPANNAGE	FEHLERSUCHE	INVESTIGACIÓN DE AVERÍAS	OPSPOREN DEFECTEN
<p>DEFAULT 1 - Le moteur ne tourne pas ou tourne de manière incorrecte.</p> <p>ACTION CORRECTIVE - Contrôler que l'alimentation est branchée. - Vérifier le bon raccordement des conducteurs à l'aide des schémas électriques. - L'interrupteur général et le commutateur saisonnier soient dans la position correcte.</p>	<p>STÖRUNG 1 - Der Motor dreht nicht oder dreht nicht korrekt.</p> <p>ABHILFE - Kontrollieren, ob die Spannungsversorgung zugeschaltet ist. - Auf Grundlage der Schaltpläne den korrekten Anschluss der Drähte prüfen. - Die Position des Hauptschalters, des Umschalters der Betriebsart und des Thermostats kontrollieren.</p>	<p>AVERÍA 1 - El motor no gira o gira de modo incorrecto.</p> <p>SOLUCIÓN - Verificar que esté conectado a la toma de corriente. - Verificar la correcta conexión de los hilos, observando los esquemas eléctricos. - Verificar la posición del interruptor general, del conmutador estacional y del termostato.</p>	<p>DEFECT 1 - De motor draait niet of op niet correcte wijze.</p> <p>OPLOSSING - Controleer of de stekker in het stopcontact zit. - Controleer de correcte aansluiting van de draden, conform de schakelschema's. - Controleer de positie van de hoofdschakelaar, de seizoenschakelaar en de thermostaat.</p>
<p>DEFAULT 2 - L'appareil ne chauffe ou ne refroidit plus comme avant.</p> <p>ACTION CORRECTIVE - Contrôler que le filtre est suffisamment propre. - Vérifier, en purgeant la batterie, que de l'air n'est pas entré dans le circuit hydraulique.</p>	<p>STÖRUNG 2 - Das Gerät heizt/kühlt nicht mehr wie zuvor.</p> <p>ABHILFE - Kontrollieren, ob der Filter sauber genug ist. - Durch Entlüften des Registers kontrollieren, ob Luft in den Wasserkreis eingedrungen ist.</p>	<p>AVERÍA 2 - El aparato ya no calienta/enfría como con anterioridad.</p> <p>SOLUCIÓN - Verificar que el filtro esté bien limpio. - Verificar purgando la batería que no haya entrado aire en el circuito hidráulico.</p>	<p>DEFECT 2 - Het apparaat verwarmt/koelt niet meer af zoals voordien.</p> <p>OPLOSSING - Controleer of de filter voldoende schoon is. - Tap de batterij af en ga de aanwezigheid na van lucht in het hydraulisch circuit.</p>
<p>DEFAULT 3 - L'appareil perd de l'eau.</p> <p>ACTION CORRECTIVE - Contrôler que l'évacuation des condensats est inclinée dans la bonne direction. - Contrôler que l'évacuation des condensats n'est pas bouchée.</p>	<p>STÖRUNG 3 - Das Gerät verliert Wasser.</p> <p>ABHILFE - Kontrollieren, ob die Schräge in Richtung des Kondensatabflusses verläuft. - Kontrollieren, ob der Kondensatabfluss frei ist.</p>	<p>AVERÍA 3 - El aparato pierde agua.</p> <p>SOLUCIÓN - Controlar que esté inclinado en dirección a la evacuación del agua de condensación. - Controlar que la evacuación del agua de condensación no esté obstruida.</p>	<p>DEFECT 3 - Er lekt water uit het apparaat.</p> <p>OPLOSSING - Controleer of de helling in de richting van de afvoerbuis voor het condensatievocht loopt. - Controleer of de afvoerbuis voor het condensatievocht niet verstopt is.</p>

Oggetto: **Dichiarazione di conformità**
Object: **Declaration of conformity**

Dichiariamo sotto la nostra responsabilità che il prodotto:
Declare under our responsibility that the product:

Prodotto: Carisma Fly CVP-T / CVP-MB - Ventilconvettore a parete
Product: *Carisma Fly CVP-T / CVP-MB - High Wall Fan Coil*

Modello: CVP-T / CVP-T-2V / CVP-T-3V 1, 2, 3, 4; CVP-MB / CVP-MB-2V / CVP-MB-3V 1, 2, 3, 4
Pattern: *CVP-T / CVP-T-2V / CVP-T-3V 1, 2, 3, 4; CVP-MB / CVP-MB-2V / CVP-MB-3V 1, 2, 3, 4*

al quale questa dichiarazione si riferisce, è conforme alle seguenti norme:
to which this declaration relates is in conformity with the following standards or other normative document(s):

EN 60335-2-40 (2003) + A11 (2004) + A12 (2005) + A1 (2006) + A2 (2009) + A13 (2012)	<ul style="list-style-type: none"> • Sicurezza degli apparecchi elettrici d'uso domestico e similare - Parte 2 : Norme particolari per le pompe di calore elettriche, per i condizionatori d'aria e per i deumidificatori • Household and similar electrical appliances – Safety – Part 2-40: Particular requirements for electrical heat pumps, air-conditioners and dehumidifiers
EN 55014-1 (2006) +A1 (2009) + A2 (2011)	<ul style="list-style-type: none"> • Limiti e metodi di misura delle caratteristiche di radiodisturbo degli apparecchi elettrodomestici, e similari a motore o termici, degli utensili e degli apparecchi elettrici • <i>Limits and methods of measurement of radio disturbance characteristics of electrical motor-operated and thermal appliances for households and similar purposes, electric tools and similar electric apparatus</i>
EN 61000-3-2 (2006) + A1 (2009) + A2 (2009)	<ul style="list-style-type: none"> • Compatibilità elettromagnetica (EMC) - Parte 3: Limiti. - Sezione 2: Limiti per le emissioni di corrente armonica (apparecchiature con corrente di ingresso ≤ 16 A per fase) • <i>Electromagnetic compatibility (EMC)- Part 3: Limits. - Section 2: Limits for harmonic current emissions (equipment input current ≤ 16 A per phase)</i>
EN 61000-3-3 (2008)	<ul style="list-style-type: none"> • Compatibilità elettromagnetica (EMC) - Parte 3: Limiti. - Sezione 3: Limitazione delle fluttuazioni di tensione e dei flicker in sistemi di alimentazione in bassa tensione per apparecchiature con corrente nominale ≤ 16 A. • <i>Electromagnetic compatibility (EMC) - Part 3: Limits. - Section 3: Limitation of voltage fluctuations and flicker in low-voltage supply systems for equipment with rated current ≤ 16 A</i>
EN 55014-2 (1997) + A1 (2001) +A2 (2008)	<ul style="list-style-type: none"> • Requisiti di immunità per apparecchi elettrodomestici, utensili e degli apparecchi elettrici similari • <i>Immunity requirements for household appliances, tools and similar apparatus. Product family standard</i>
EN 50581 (2012-09)	<ul style="list-style-type: none"> • RoHS“Documentazione tecnica per la valutazione dei prodotti elettrici ed elettronici in relazione alla restrizione delle sostanze pericolose” • Technical documentation for the assessment of electrical and electronic products with respect to the restriction of hazardous substances

in base a quanto previsto dalle Direttive:
following the provisions of the Directives:

2006/95/EC 2004/108/EC 2006/42/EC 2011/65/EC

Corbetta, 21/04/2015

Nicola Binaghi
Presidente

