

ebm-papst Mulfingen GmbH & Co. KG

Bachmühle 2
D-74673 Mulfingen
Phone +49 (0) 7938 81-0
Fax +49 (0) 7938 81-110
info1@de.ebmpapst.com
www.ebmpapst.com

SISÄLTÖ

| | |
|--|----------|
| 1. TURVAMÄÄRÄYKSET JA HUOMAUTUKSET | 1 |
| 1.1 Varoitustasot | 1 |
| 1.2 Vaatimukset henkilökunnalle | 1 |
| 1.3 Perusturvaohjeet | 1 |
| 1.4 Sähköjännite | 1 |
| 1.5 Turva- ja suojaustoiminnot | 2 |
| 1.6 Sähkömagneettinen säteily | 2 |
| 1.7 Mekaaninen liike | 2 |
| 1.8 Melu | 2 |
| 1.9 Kuuma pinta | 2 |
| 1.10 Kuljetus | 2 |
| 1.11 Varastointi | 2 |
| 2. OIKEA KÄYTTÖ | 3 |
| 3. TEKNISET TIEDOT | 4 |
| 3.1 Piirros tuotteesta | 4 |
| 3.2 Nimellistiedot | 5 |
| 3.3 Tekninen kuvaus | 5 |
| 3.4 Asennustiedot | 5 |
| 3.5 Kuljetus- ja varastointiolosuhteet | 5 |
| 3.6 Sähkömagneettinen yhteensopivuus (EMC) | 5 |
| 4. KYTKEMINEN JA KÄYNNISTYS | 6 |
| 4.1 Mekaanisen järjestelmän kytkeminen | 6 |
| 4.2 Sähköjärjestelmän kytkeminen | 6 |
| 4.3 Johtoliitännät | 7 |
| 4.4 Kytentäkaavio | 8 |
| 4.5 Tarkista liitännät | 9 |
| 4.6 Käynnistä laite | 9 |
| 4.7 Sammuta laite | 9 |
| 5. SISÄÄNRAKENNETUT SUOJAUSTOIMINNOT | 9 |
| 6. HUOLTO, TOIMINTAHÄIRIÖT, MAHDOLLISET SYYT JA KORJAUSTOIMET | 9 |
| 6.1 Puhdistus | 10 |
| 6.2 Turvatarkastus | 10 |
| 6.3 Hävittäminen | 10 |

1. TURVAMÄÄRÄYKSET JA HUOMAUTUKSET

Lue tämä käyttöohje huolellisesti läpi, ennen kuin käytät laitetta. Noudata seuraavia varoituksia, jotta henkilö- ja omaisuusvahingoilta vältytään. Tämä käyttöohje on osa laitetta.

Mikäli laite myydään tai luovutetaan, tulee käyttöohjeet toimittaa laitteen mukana.

Näitä käyttöohjeita saa monistaa ja luovuttaa edelleen tiedottamaan mahdollisista vaaratilanteista ja niiden estämisestä.

1.1 Varoitustasot

Näissä käyttöohjeissa käytetään seuraavia varoitustasoja ilmoittamaan mahdollisista vaaratilanteista ja tärkeistä turvamääräyksistä:

**VAARA**

Ilmoittaa välittömästä vaaratilanteesta, joka huomioimattomana aiheuttaa kuolemanvaaran tai vakavaa vahinkoa. Toimenpiteitä tulee noudattaa.

VAROITUS

Ilmoittaa mahdollisesta vaaratilanteesta, joka voi huomioimattomana aiheuttaa kuolemanvaaran tai vakavaa vahinkoa. Työskenneltäessä noudatettava äärimmäistä varovaisuutta.

HUOMIO

Ilmoittaa mahdollisen vaaratilanteen, joka voi huomioimattomana aiheuttaa henkilö- tai omaisuusvahinkoja.

HUOMAUTUS

Voi ilmetä häiriötilanne, joka voi huomioimattomana aiheuttaa henkilö- tai omaisuusvahinkoja.

1.2 Vaatimukset henkilökunnalle

Vain tehtävään soveltuva, ammattitaitoinen, koulutettu ja valtuutettu henkilöstö saa kuljettaa, purkaa pakkauksesta, asentaa, käsitellä, huoltaa tai muuten käyttää laitetta.

Vain valtuutetut sähköalan ammattilaiset saavat asentaa laitteen, suorittaa testauksen ja työskennellä laitteen parissa.

1.3 Perusturvaohjeet

Laitteesta aiheutuvat vaarat tulee arvioida uudelleen, kun laite on asennettu.

Kaikkien laitteen parissa suoritettavien töiden yhteydessä on noudatettava paikallisia työsuojelumääräyksiä.

Pidä työpaikka puhtaana ja siistinä. Työskentelyalueen epäjärjestys lisää onnettomuusvaaraa.

Huomioi seuraava käyttäessäsi laitetta:

⇒ Älä tee muutoksia tai lisäyksiä laitteeseen ilman ebm-papstin hyväksyntää.

1.4 Sähköjännite

⇒ Tarkasta laitteen sähköjärjestelmä säännöllisesti, katso Kappale 6.2 Turvatarkastus.

⇒ Vaihda irronneet liitokset ja vialliset kaapelit heti.

**VAARA**

Laitteessa sähkövaraus
Sähköisku

→ Seiso kumimaton päällä, kun työskentelet sähkökuormitetun laitteen parissa.

**VAROITUS**

Liitännöissä ja kytkennöissä on jännite, vaikka laite on sammutettu.

Sähköisku

→ Odota viisi minuuttia sen jälkeen, kun jännite on katkaistu kaikilta navoilta.

HUOMIO

Vikatilanteessa roottorissa ja siipipyörässä voi olla jännite. Vikatilanteessa roottorissa ja siipipyörässä voi olla jännite.

Roottori ja siipipyörä ovat peruseristettyjä.

→ Älä koske asennettuun roottoriin tai siipipyörään.

VARO

Moottori uudelleenikäynnistyy automaattisesti jännitteen kytkeytyessä, esim. sähkökatkon jälkeen.

Työtaturman vaara

→ Pysy poissa laitteen vaaravyöhykkeeltä.

→ Työskennellessäsi laitteen parissa kytke verkkojännite pois päältä ja varmista, ettei se kytkeydy takaisin.

→ Odota, kunnes laite pysähtyy.

→ Varmista, että laitteen parissa työskennellessä käytetyt työkalut ja muut esineet eivät jää laitteeseen.

1.5 Turva- ja suoja-toiminnot**VAARA**

Puuttuva tai toimimaton suojalaitteisto

Suojalaitteen puuttuminen saattaa aiheuttaa vakavan loukkaantumisen, esimerkiksi koskettaessa käynnissä olevaan laitteeseen. Vieraat esineet tai vaatteet voivat tarttua laitteeseen.

→ Laite on asennuskomponentti. Olet käyttäjänä vastuussa laitteen riittävästä turvallisuudesta. Käytä laitetta vain kiinteään erottavan suojalaitteen ja suojaristikon kanssa.

→ Sammuta laite heti, jos huomaat puuttuvan tai toimimattoman suojalaitteen.

1.6 Sähkömagneettinen säteily

Sähkömagneettinen säteily voi aiheuttaa interferenssiä.

Mikäli merkittäviä häiriöpäästöjä ilmenee puhaltimen asennuksen jälkeen, tulee sopiva suojaus järjestää ennen laitteen käyttöönottoa.

HUOMAUTUS

Sähköiset ja sähkömagneettiset häiriöt laitteen asennuksen jälkeen asiakkaan laitteistoissa.

→ Varmista koko laitteiston EMC-yhteensopivuus.

1.7 Mekaaninen liike**VAARA**

Pyörivä laite

Roottorin ja siipipyörän kanssa kosketuksiin joutuvat ruumiinosat voivat vahingoittua.

→ Varmista, ettei kontaktia voi syntyä.

→ Ennen työskentelyä laitteen parissa odota, että kaikki liikkuvat osat ovat pysähtyneet.

VAROITUS

Pyörivä laite

Pitkät hiukset, väljät vaatteet, korut ja vastaavat esineet voivat takertua ja tulla vedetyiksi laitteeseen. Voit vahingoittua.

→ Älä käytä väljää vaatetusta tai riippuvia koruja työskennellessäsi liikkuvien osien parissa.

→ Pidä pitkät hiukset kiinni.

1.8 Melu**VAROITUS**

Asennuksesta ja käyttöolosuhteista riippuen äänenpainetaso saattaa ylittää 70dB(A).

Melu voi vaurioittaa kuuloasi.

→ Ryhdy asianmukaisiin teknisiin suoja-toimenpiteisiin.

→ Suojaa henkilöstö asianmukaisesti, esim. kuulosuojaimin.

→ Noudata myös paikallisten viranomaisten vaatimuksia.

1.9 Kuuma pinta**VARO**

Elektroniikkakotelon korkea lämpötila

Palamisvaara

→ Varmista riittävä suojaus kosketusten estämiseksi.

1.10 Kuljetus**HUOMAA**

Laitteen kuljetus

→ Kuljeta laitetta vain alkuperäispakkauksessa.

1.11 Varastointi

⇒ Varastoi laite osittain tai kokonaan asennettuna alkuperäispakkauksessaan kuivassa, säältä suojatussa ja tärinättömässä ympäristössä.

⇒ Suojaa laite ympäristön vaikutuksilta ja lialta lopulliseen asentamiseen asti.

⇒ Suosittelemme varastoimaan laitteen enintään vuodeksi moitteettoman toiminnan ja mahdollisimman pitkän käyttöiän takaamiseksi.

⇒ Myös laitteet, jotka sopivat ulkokäyttöön, on ennen käyttöönottoa varastoitava kuvauksen mukaan.

⇒ Noudata varastointilämpötilaa, katso Kappale 3.5 Kuljetus- ja varastointi-olosuhteet.



2. OIKEA KÄYTTÖ

Laitte on suunniteltu ainoastaan laitteeseen asennettavaksi komponentiksi ilman siirtoon laitteen teknisten tietojen mukaisesti.

Mikä tahansa muu käyttö tulkitaan laitteen väärinkäytöksi.

Asiakkaan asennusten on kestettävä tästä tuotteesta mahdollisesti aiheutuvat mekaaniset ja lämpörasitukset. Tällöin on huomioitava sen laitteiston, johon tämä tuote asennetaan, koko käyttöikä.

Oikeaan käyttöön luetaan myös

- Laitteen käyttö vain kiinteissä sovelluksissa.
- Kaikkien huoltojen suorittaminen.
- Ilman siirto ympäröivän ilman paineella 800 mbar - 1050 mbar.
- Laitteen käyttö sallitussa lämpötilassa, katso Kappale 3.5 Kuljetus- ja varastointiolosuhteet ja Kappale 3.2 Nimellistiedot.
- Laitteen käyttö kaikilla suojalaitteilla.
- Käyttöohjeen noudattaminen.

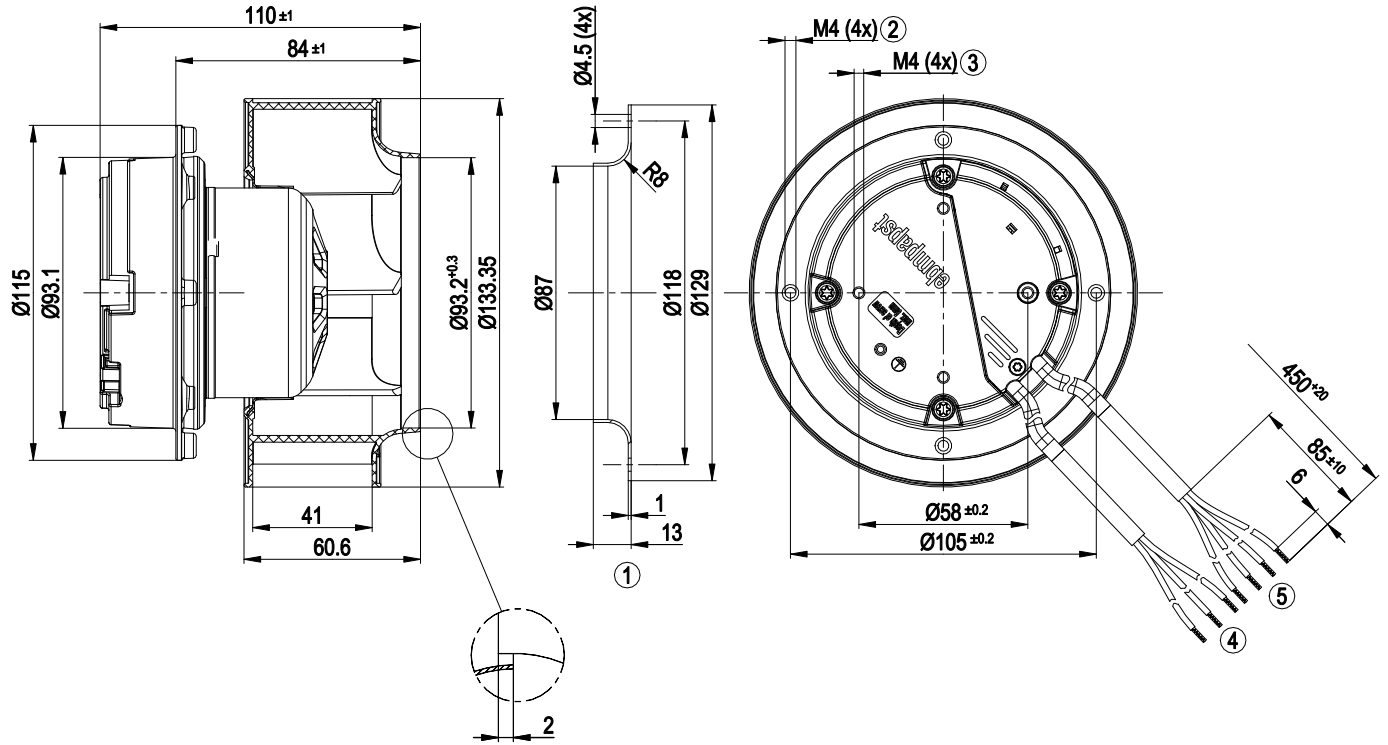
Väärä käyttö

Eryityisesti laitteen seuraavanlainen käyttö on kiellettyä ja voi johtaa vaaratilanteisiin:

- Laitteen käyttäminen epätasapainoisena, esim. liasta tai jäädä johtuen
- Resonanssikäyttö, käyttö voimakkaassa värinäessä/värähtelyssä. Sisältää myös asiakkaan laitteistosta puhaltimeen välittyvän värinän.
- Käyttö lääketieteellisissä sovelluksissa elämää ylläpitävissä tai turvaavissa tehtävissä.
- Kiinteää ainetta sisältävän ilman siirtäminen
- Laitteen maalaus
- Liitännöiden (esim. ruuvien) irrottaminen käytön aikana.
- Hiovia hiukkasia sisältävän ilman siirtäminen.
- Erittäin syövyttävän ilman siirtäminen, esim. suolasumun Poikkeuksena laitteet, jotka ovat tarkoitetut suolasumulle ja ovat tarkoituksenmukaisesti suojatut.
- Pölypitoisen ilman siirtäminen, esim. sahajauhon imeminen
- Laitteen käyttö palavien aineiden ja komponenttien läheisyydessä.
- Laitteen käyttö räjähdysriskissä ympäristössä.
- Puhaltimen käyttö turvakomponenttina tai turvallisuuteen liittyvissä toiminnoissa
- Käyttö kokonaan tai osittain puretuilla tai muunnelluilla suojalaitteilla.
- Lisäksi kaikki sovellukset, joita ei ole mainittu oikeaksi käytöksi.

3. TEKNISET TIEDOT

3.1 Piirros tuotteesta



Kaikkien mitat millimetreinä

| | |
|---|---|
| 1 | Lisävaruste: Imukartio 09566-2-4013 ei kuulu toimitukseen |
| 2 | Ruuvien pituus maks. 6 mm |
| 3 | Ruuvien pituus maks. 6 mm |
| 4 | Liitäntäjohto PVC 3G 0,5 mm ² , 3x puristusliitos |
| 5 | Liitäntäjohto PVC 4x 0,25 mm ² , 4x puristusliitos |

3.2 Nimellistiedot

| | |
|--|------------|
| Moottori | M3G055-BD |
| Vaihe | 1~ |
| Nimellisjännite / VAC | 230 |
| Nimellisjännite-alue / VAC | 200 .. 240 |
| Taajuus / Hz | 50/60 |
| Tietojenmäärittäminen | mk |
| Kierrosnopeus / min⁻¹ | 4320 |
| Tehonotto / W | 50 |
| Virranotto / A | 0,46 |
| Min. ympäristön- lämpötila / °C | -40 |
| Maks. ympäristö- lämpötila / °C | 60 |

mk = Maks. kuormitus · mh = Maks. hyötysuhde · vp = Vapaasti puhaltava
aa = Asiakkaan asetus · al = Asiakkaan laite

Oikeus muutoksiin pidätetään

3.3 Tekninen kuvaus

| | |
|---|---|
| Massa | 0,95 kg |
| Koko | 133 mm |
| Moottorin koko | 55 |
| Roottorin pinta | Passivoitu |
| Elektroniikkakotelon materiaali | Alumiinipainevalu |
| Siipipyörän materiaali | Muovi PA |
| Siipien lukumäärä | 7 |
| Pyörimissuunta | Oikealle roottoriin päin katsottaessa |
| Suojausluokitus | IP54 |
| Eristysluokka | "B" |
| Kosteus- (F) / ympäristösuojausluokka (H) | H1 |
| Asennusasento | Vapaa |
| Kondenssivesireiät | Ei, avoin roottori |
| Käyttötapa | S1 |
| Moottorin laakerointi | Kuulalaakeri |
| Tekninen varustus | -Lähtö 10 VDC, maks. 10 mA -Kierroslukusignaali -Tehonrajoitus -Moottorin virran rajoitus -Pehmeä käynnistys -Ohjaustulo 0-10 VDC / PWM -Ohjausliitäntä turvallisesti verkosta erotetulla SELV-potentiaalilla -Ylijännitesuoja -Elektroniikan / moottorin ylikuormitussuoja -Alijännitteen tunnistus |
| Kosketusvirta IEC 60990 mukaan (mittauskytkentä IEC 60990 kuva 4, TN- järjestelmä) | <= 3,5 mA |
| Moottorisuoja | Elektroninen moottorisuoja |
| Kaapelien ulostulo | Vapaa |
| Suojausluokka | I (jos asiakas kytkee suojamaadoituksen) |
| Norminmukaisuus | EN 60335-1; CE |

| | |
|----------------------------|---|
| Standardinmukaisuus | UKCA |
| Hyväksyntä | EAC; CSA C22.2 nro 77 + CAN/CSA-E60730-1; UL 1004-7 + 60730-1 |

⇒ Käytä laitetta suojausten mukaisesti.

3.4 Pinnan laatuun liittyviä huomautuksia

Tuotteiden pinnat vastaavat yleistä teollisuusstandardia. Pinnan laatuun voi tulla muutoksia tuotantoaikavälin kuluessa. Tämä ei vaikuta tuotteen lujuuteen, muodon stabiiliuteen ja mittojen pitävyyteen.

Käytettävien maalien väripigmentit reagoivat UV-valoon ajan mittaan havaittavasti. Jotta vältetään pinnan värjäytymistä ja haalistumista, tuote on suojattava UV-säteilyltä. Värimuutokset eivät oikeuta reklamaatioon eivätkä ne kuulu virhevastuun piiriin. UV-säteily taajuusalueella ja luonnollisen auringonsäteilyn voimakkuudella ei vaikuta tuotteiden teknisiin ominaisuuksiin.

3.5 Asennustiedot

Lisää kiinnitystietoja löydät tarvittaessa laitepiirustuksesta tai kohdasta Kappale 4.1 Mekaanisen järjestelmän kytkeminen.

| | |
|--|-----|
| Kiinnitysruuvien lujuusluokka | 8.8 |
|--|-----|

Ruuvien pituus, katso Kappale 3.1 Piirros tuotteesta

⇒ Varmista, etteivät asennusruuvit pääse löystymään, esim. käyttämällä itselukkiutuvia ruuveja.

3.6 Kuljetus- ja varastointiolosuhteet

| | |
|---|---------|
| Sallittu ympäristön lämpötila Maks. moottori (kuljetus/ varastointi) | + 80 °C |
| Sallittu ympäristön lämpötila Min. moottori (kuljetus/ varastointi) | - 40 °C |

3.7 Sähkömagneettinen yhteensopivuus (EMC)

| | |
|---|----------------------------------|
| EMC-häiriönsieto | EN-61000-6-2 mukaan (teollisuus) |
| EMC - verkkoon kohdistuvat häiriöt | EN 61000-3-2/3 mukaan |
| EMC - häiriöemissio | EN-61000-6-3 mukaan (asuintilat) |

4. KYTKEMINEN JA KÄYNNISTYS

4.1 Mekaanisen järjestelmän kytkeminen



HUOMIO

Leikkautumis- ja murskautumisvaara purettaessa laitetta pakkauksesta



→ Ota laite varovasti pakkauksesta pitämällä kiinni siipipyörästä, varoen kolhimasta laitetta.

→ Käytä turvakengkiä ja viillonkestäviä turvakäsineitä.



HUOMAA

Tärinä voi vahingoittaa laitetta

Laakerivauriot, käyttöiän lyheneminen

→ Laitteiston osat eivät saa välittää voimia tai liian suurta tärinää puhaltimeen.

→ Jos puhallin liitetään ilmapanaviin, liitäntä tulisi tärinäeristää esim. kompensattorien tai muiden vastaavien elementtien avulla.

→ Kiinnitä puhallin alarakenteeseen ilman jännitteitä.

⇒ Tarkista laite kuljetusvaurioilta. Vaurioituneita laitteita ei saa asentaa.

⇒ Asenna ehjä laite sovelluksensa mukaisesti.



VARO

Laite voi vaurioitua

Jos laite pääsee luistamaan asennuksen aikana, seurauksena voi olla vakavia vaurioita.

→ Kiinnitä laite asennuskohtaan, kunnes kaikki kiinnitysruuvit on kiristetty.

• Puhaltimeen ei saa ruuvattaessa aiheutua jännitteitä.

4.2 Sähköjärjestelmän kytkeminen



VAARA

Laitteessa sähkövaraus

Sähköisku

→ Kytke aina ensin maadoitusjohdin.

→ Tarkasta maadoitusjohdin.



VAARA

Virheellinen eristys

Hengenvaarallinen sähköisku

→ Käytä vain johtoja, jotka vastaavat annettuja asennusmääräyksiä jännitteen, virran, eristeen, kuormituksen jne. suhteen.

→ Vedä johdot siten, etteivät pyöriivät osat voi osua niihin.



VAARA

Sähkökuormitus (>50µC) virransyötön ja suojavaadoituksen välillä virrankatkaisun jälkeen kun useita laitteita on kytketty rinnakkain

Sähköisku, loukkaantumisvaara

→ Varmista riittävä suojaus kosketusten estämiseksi.

Ennen työskentelyä sähkölaitteen parissa on virransyöttö ja maadoitus oikosuljettava.

HUOMIO

Sähköjännite

Puhallin on sisäänrakennettava komponentti eikä sillä ole omaa kytkintä.

→ Kytke puhallin vain piireihin, jotka voidaan kytkeä pois päältä kaikki navat erottavin kytkimin.

→ Työskennellessäsi puhaltimen parissa varmista ettei laite/järjestelmä voi kytkeytyä uudelleen päälle.

HUOMAUTUS

Vettä voi päästä johtimiin tai kaapeleihin

Kaapelin päästä sisään vuotava vesi voi vioittaa laitetta.

→ Varmista, että johtojen päät pysyvät kuivina.



Laitteen saa kytkeä vain kaikki navat erottavin kytkimin varustettuihin virtapiireihin.

4.2.1 Ennen käyttöä

⇒ Tarkista, että laitteen tyyppikilvessä annetut tiedot ovat samat kuin liitäntätiedot.

⇒ Ennen laitteen liittämistä on tarkastettava, että verkkojännite on sama kuin laitteelle ilmoitettu jännite.

⇒ Käytä vain kaapeleita, joiden virranvoimakkuus on sama kuin tyyppikilvessä.

Kaapelien poikkipintoja laskettaessa on noudatettava EN 61800-5-1-standardissa ilmoitettuja mitoituksia. Suojamaadoituskaapelin poikkipinta-alan tulee olla suurempi tai yhtä suuri kuinvaihejohtimen poikkipinta-ala.

Suosittellemme käyttämään 105°C:seen suunniteltuja johtoja.

Poikkipinta-alan tulee olla vähintään AWG26/0,13 mm².

Suojajohtimen ylimenovastus EN 60335:n mukaan

Vastusrajoissa pysyminen standardin EN 60335:n mukaan on asennuksen päätteeksi tarkastettava suojapiiristä. Asennusolosuhteista riippuen voi olla tarpeen kytkeä ylimääräinen suojajohdin laitteessa olevan suojavaadoitusjohtimelle varattuun ylimääräiseen liitäntäpisteeseen.

4.2.2 Vuotovirta



Integroidun EMC-filtterin vuoksi virrankulutusta on mitattavissa, vaikka jännitteeseen kytketty moottori ei liiku.

• Arvot ovat tyypillisesti < 50 mA

• Päteho käyttövalmiustilassa on samanaikaisesti tyypillisesti < 2 W.

4.2.3 Vikavirtasuojakytkin

Jos laitteistossa vaaditaan FI-suojalaite, sallitaan ainoastaan pulsseihin ja/tai kaikkiin virtoihin reagoivat FI-suojalaitteet (tyyppi F tai B). FI-suojalaitteet itse laitteessa sekä taajuusmuuttajassa eivät yksinään takaa vaadittua henkilösuojaa. Kun laitteeseen kytketään jännitteensyöttö, voi integroituu EMC-suodattimeen kuuluvista kondensaattoreista purkautua pulssimaisia varausvirtoja, jotka laukaisevat välittömästi FI-suojalaitteet. Suosittelemme vikavirtasuojakytkintä, jonka laukaisukyky on 300 mA ja joka laukeaa viiveellä (erittäin vastustuskykyinen, tyyppi K).

4.2.4 Lukkiutumisen esto



Pyörimisenestosuojan takia käynnistysvirta (LRA) on samansuuruinen tai pienempi kuin nimellisvirta (FLA).

4.3 Johtoliitännät

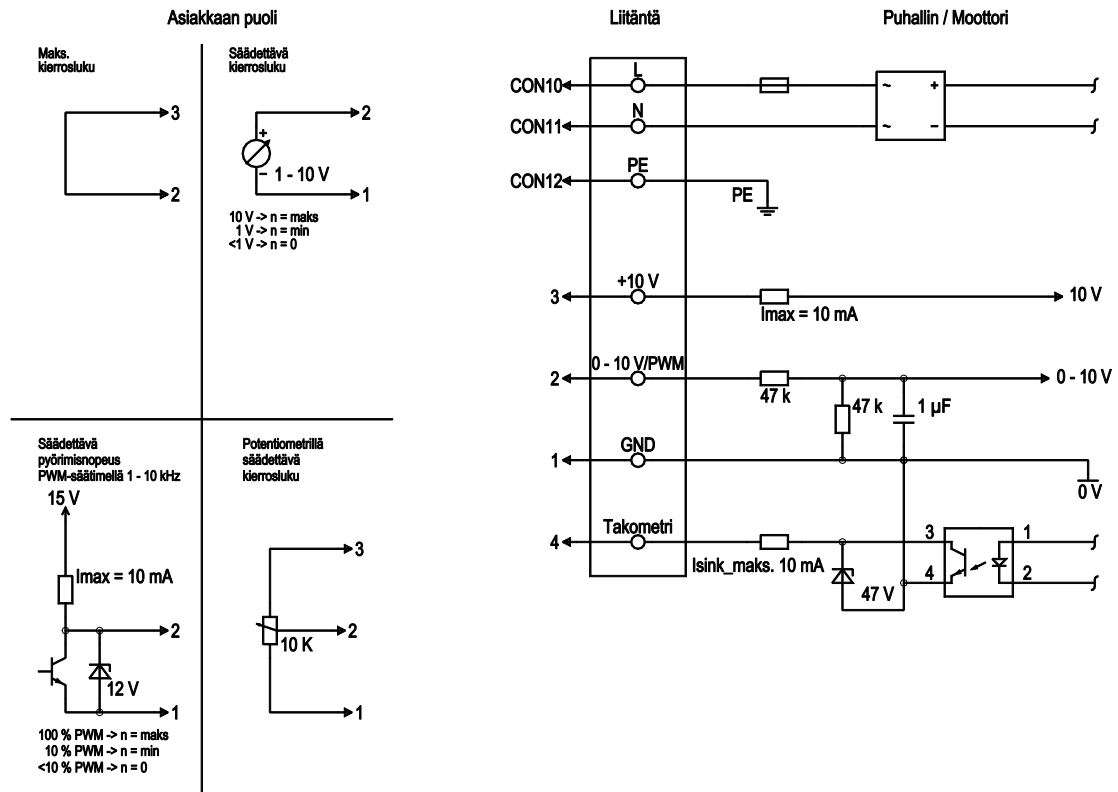
Johtimet on tuotu ulos laitteesta.

⇒ Liitä ensin "PE"-suojamaadoitusjohdin.

- Liitä johdot sovellukseksi mukaan. Ota huomioon Kappale 4.4 Kytkenäkaavio.



4.4 Kytentäkaavio



Alustava piirros!

| Nro | Liitännä | Nimitys | Väri | Tehtävä |
|-----|----------|------------|--------------|---|
| | CON10 | L | ruskea | Verkkoliitännä, käyttöjännite, vaihe, jännitealue, ks. tyyppikilpi |
| | CON11 | N | sininen | Verkkoliitännä, käyttöjännite, nollajohdin, jännitealue, ks. tyyppikilpi |
| | CON12 | PE | vihreä/kelta | Maaliitännä |
| | 2 | 0- 10V PWM | keltainen | 0-10 V / PWM ohjaustulo, $R_i=100 \text{ k}\Omega$, SELV |
| | 4 | Tach | valkoinen | Käyntinopeusvalvonnan ulostulo, avoin kollektori, 1 pulssi per kierros, $I_{sink \text{ maks.}} = 10 \text{ mA}$; SELV |
| | 3 | +10 V | punainen | Kiintojänniteulostulo 10 VDC $\pm 3 \%$, $I_{maks.} = 10 \text{ mA}$, jatkuva oikosulkusuojaus, käyttöjännite ulk. laitteille (esim. potentiometri), SELV |
| | 1 | GND | sininen | Ohjausliitännän nollataso, SELV |

4.5 Tarkista liitännät

- ⇒ Varmista, ettei jännitettä ole (missään vaiheista).
- ⇒ Varmista, ettei laite voi käynnistyä uudelleen.
- ⇒ Tarkasta liitäntäjohtojen kiinnitys.

4.6 Käynnistä laite

Laitteen saa kytkeä päällä vasta sen jälkeen, kun se on asennettu asianmukaisella ja määräystenmukaisella tavalla vaadittavia suojalaitteita ja asiaankuuluvia sähköisiä liitäntöjä käyttäen. Tämä koskee myös laitteita, jotka asiakas on asentanut valmiiksi kytkentälaitteita ja puristimia tai vastaavia yhteyslementtejä käyttäen.



VAROITUS

Kuuma moottorikotelo

Palovaara

→ Varmista, ettei puhaltimen lähellä ole palavia tai syttyviä aineita.

- ⇒ Tarkasta laite ennen päälle kytkemistä ulkoisesti havaittavien vahinkojen ja suojalaitteiston toimivuuden osalta.
- ⇒ Tarkista, ettei puhaltimen ilmäteillä ole vieraita esineitä.
- ⇒ Kytke nimellisjännite syöttöön.
- ⇒ Käynnistä laite muuttamalla ohjaussignaalia.



HUOMAA

Tärinä voi vahingoittaa laitetta

Laakerivauriot, käyttöiän lyheneminen

- Puhallinta on käytettävä koko kierrosluvun säätöalueella niin, että tärinä on vähäistä.
- Voimakasta tärinää voi syntyä esim. epäasianmukaisen käsittelyn, kuljetusvaurioiden ja niiden aiheuttaman epätasapainon vuoksi tai osan/rakenteen resonanssin vuoksi.
- Puhaltimen käyttöönoton yhteydessä on määritettävä kierroskuvalluudet, joilla tärinätaso on liian suuri, sekä mahdolliset resonanssitaajuudet.
- Pyörimisnopeutta säädettäessä resonanssialue on joko ohitettava mahdollisimman nopeasti tai on ryhdyttävä muihin toimenpiteisiin.
- Liian korkea tärinätaso voi aiheuttaa laitteen ennen aikaisen rikkoutumisen.

4.7 Sammuta laite

Sammuta laite käytön aikana:

- ⇒ Sammuta laite ohjaustulolla.
 - ⇒ Älä käynnistä tai sammuta moottoria (esim. sykliässä käytössä) virransyötön avulla.
- Kytke laite pois päältä huoltotöiden ajaksi:
- ⇒ Sammuta laite ohjaustulolla.
 - ⇒ Älä käynnistä tai sammuta moottoria (esim. sykliässä käytössä) virransyötön avulla.
 - ⇒ Irroita syöttöjännite.
 - ⇒ Varmista kiinnittäessä, että maajohdinliitäntä kiinnitetään viimeksi.

5. SISÄÄNRAKENNETUT SUOJAUSTOIMINNOT

Sisäänrakennettujen suojaustoimintojen vuoksi moottori sammuu automaattisesti taulukossa kuvatuissa virhetilanteissa.

| Virhe | Turvallisuuden kuvaus/toiminta |
|------------------------------------|--|
| Roottorin vääran asennon tunnistus | Automaattinen uudelleenkäynnistys. |
| Jumiutunut roottori | ⇒ Kun este on poistettu, moottori käynnistyy taas automaattisesti. |

6. HUOLTO, TOIMINTAHÄIRIÖT, MAHDOLLISET SYYT JA KORJAUSTOIMET

Älä tee muutoksia tai lisäyksiä laitteeseen. Lähetä laite korjaukseen ja vaihtoon ebm-papstille.



VAROITUS

Liitännöissä ja kytkennöissä on jännite, vaikka laite on sammutettu.

Sähköisku

→ Odota viisi minuuttia sen jälkeen, kun jännite on katkaistu kaikilta navoilta.

VARO

Moottori uudelleenkäynnistyy automaattisesti jännitteen kytkeytyessä, esim. sähkökatkon jälkeen.

Työtaturman vaara

→ Pysy poissa laitteen vaaravyöhykkeeltä.

→ Työskennellessäsi laitteen parissa kytke verkkojännite pois päältä ja varmista, ettei se kytkeydy takaisin.

→ Odota, kunnes laite pysähtyy.

→ Varmista, että laitteen parissa työskennellessä käytetyt työkalut ja muut esineet eivät jää laitteeseen.



Mikäli laite on käyttämättä jonkin aikaa, esim. varastoituna, suosittelemme laitteen kytkemistä päälle vähintään kahdeksi tunniksi, jotta mahdollinen kosteus haihtuisi ja laakerit saisivat liikkua.

| Häiriö/vika | Mahdollinen syy | Mahd. korjaustoimi |
|--|-------------------------------|---|
| Siipipyörä pyörii epätasaisesti | Pyörivät osat epätasapainossa | Puhdista laite. Jos laite on puhdistuksen jälkeen epätasapainossa, vaihda laite. Varmista, ettei painoja irtoa puhdistuksen aikana. |
| Moottori ei käy | Mekaaninen este | Sammuta, kytke jännite irti ja poista este. |
| | Syöttöjännitehäiriö | Tarkista syöttöjännite, palauta jännitteensyöttö, kytke ohjaussignaali. |
| | Väärä tai avoin kytkentä | Irroita virransyöttö ja korjaa kytkentä. Kts. kytkentäkaavio |

| | | |
|--|----------------------------------|--|
| Elektroniikan/ moottorin lämpötila liian korkea | Riittämätön jäähditys | Paranna jäähdytystä. Anna laitteen jäähtyä. Virheilmoituksen nollaamiseksi kytke syöttöjännite irti 25 minuutiksi. |
| | Ympäröivä lämpötila liian korkea | Laske ympäröivää lämpötilaa. Nollaus laskemalla ohjaustulo 0:aan |
| | Väärä toimintapiste | Tarkista toimintapiste. Anna laitteen jäähtyä. |



Ota yhteys ebm-papstiin, jos lisää häiriötä esiintyy.

6.1 Puhdistus

Puhaltimien moitteeton toiminta ja likaantumisasieste on tarkistettava säännöllisin välein pitkän käyttöiän säilyttämiseksi. Tarkastusten tiheys on valittava esiintyvän lian mukaan.



VAARA

Pyörivä puhallin aiheuttaa tapaturmavaaran!

→ Puhdistus vain laitteen pysähtyttyä! Älä erota puhallinta virrasta, vaan kytke se ainoastaan pois päältä ohjaustulon kautta. Tällä tavoin estetään puhaltimen käynnistyminen.

- ⇒ Moottorikoteloon kertyvä lika voi aiheuttaa moottorin ylikuumentumisen.
- ⇒ Siipipyörään kertynyt lika voi aiheuttaa tärinää, jotka lyhentää puhaltimen käyttöikä.
- ⇒ Voimakas tärinä voi rikkoa puhaltimen!
- ⇒ Siinä tapauksessa puhallin on pysäytettävä välittömästi ja puhdistettava.
- ⇒ Suositeltava puhdistusmenetelmä on kuiva puhdistus esim. paineilmalla.
- ⇒ Puhdistukseen ei saa käyttää syövyttäviä puhdistusaineita!

HUOMAUTUS

Laitteen vioittuminen puhdistuksessa

Toimintahäiriö mahdollinen

- Älä puhdistu laitetta vesisuihkulla tai korkeapainepesurilla.
- Älä käytä happo-, lipeä- tai liuotinpitoisia puhdistusaineita.
- Älä käytä puhdistukseen teräviä tai teräväreunaisia esineitä.

- ⇒ Jos käytetään puhdistusaineita, ne on poistettava niin, ettei niistä jää jäänteitä.
- ⇒ Mikäli kantavissa tai pyörivissä osissa näkyy pahoja merkkejä korroosiosta, laite on pysäytettävä välittömästi ja ko. osat uusittava.
- ⇒ Kantavia tai pyöriviä osia ei saa korjata!
- ⇒ Käytä puhallinta 2 tuntia maksimierrosluvulla, jotta mahdollisesti sisään päässyt vesi voi haihtua.
- ⇒ Mikäli tärinä ei katoa puhdistuksen jälkeenkään, puhallin on tarvittaessa tasapainotettava uudelleen. Silloin on otettava yhteyttä ebm-papst -palveluun.
- ⇒ Puhaltimessa on varusteena huoltovapaat kuulalaakerit. Kuulalaakerien elinikäinen voitelu perustuu noin 40.000 käyttötunnin hyötykäyttöikä.
- ⇒ Mikäli laakerien uusiminen on sen jälkeen tarpeen, pyydämme ottamaan yhteyttä ebm-papst-palveluun.
- ⇒ Huoltovälit on sovittava sen mukaan, miten suuri pölykuormitus on.

6.2 Turvatarkastus

HUOMAUTUS

Korkeajännitetarkastus

Integroitu EMC-suodatin sisältää Y-kondensaattoreita. AC-testijännitteen kytkeminen ylittää laukaisuvirran.

→ Tarkasta laite DC-jännitteellä, kun suoritat lakisääteisen korkeajännitetestin. Käytettävä jännite vastaa vaaditun AC-jännitteen huippuarvoa.

| Mitä tulee tarkistaa? | Miten? | Toistuvuus | Mahd. korjaustoimi |
|---|--------------------------|------------------|--------------------------------------|
| Suojakot. vauriot ja kiinnitys | Silmämääräinen tarkistus | Väh. 6kk välein | Laitteen parantelu tai vaihto |
| Laitteen siipien ja elektr.kot. vaihtot | Silmämääräinen tarkistus | Väh. 6kk välein | Laitteen vaihto |
| Liitäntäjohtojen kiinnitys | Silmämääräinen tarkistus | Väh. 6kk välein | Kiinnitä |
| Suojamaad. kiinnitys | Silmämääräinen tarkistus | Väh. 6kk välein | Kiinnitä |
| Johtojen eristeiden vauriot | Silmämääräinen tarkistus | Väh. 6kk välein | Vaihda johdot |
| Siipipyörän kulumat, lika, korroosio ja vauriot | Silmämääräinen tarkistus | Väh. 6 kk välein | Puhdista siipipyörä tai vaihda laite |
| Epätavalliset laakeriäänet | akustinen | Väh. 6 kk välein | Vaihda laite |

6.3 Hävittäminen

Ympäristönsuojelu ja luonnonvarojen säästäminen ovat ebm-papst-yhtiölle korkean prioriteetin omaavia tavoitteita.

ebm-papst käyttää standardin ISO 14001 mukaan sertifioitua ympäristönhallintajärjestelmää, jota sovelletaan maailmanlaajuisesti saksalaisten standardien mukaisesti.

Ympäristöystävällinen suunnittelu, tekninen turvallisuus ja terveyden suojaaminen ovat pysyviä periaatteita jo kehittyneen yhteisön. Seuraavasta kappaleesta löydät suosituksia tuotteen ja sen komponenttien ympäristöystävällistä hävitystä varten.

6.3.1 Maakohtaiset lait ja säännökset



HUOMAUTUS

Maakohtaiset lait ja säännökset

Tuotteiden ja niiden elinkaaren eri vaiheissa syntyvien jätteiden hävityksen yhteydessä on noudatettava maakohtaisia lakeja ja säännöksiä. Hävitystä koskevia standardeja on myös noudatettava.

6.3.2 Purkaminen

Tuotteen purkaminen on suoritettava tai sitä on valvottava pätevän henkilöstön toimesta, jolla on tehtävään riittävä asiantuntemus.

Tuotteen purkamisessa noudatetaan moottoreille tyypillistä menettelytapaa ja se puretaan asennuskomponentteihin, jotka soveltuvat hävitettäväksi.



**VAROITUS**

Tuotteen painavat osat voivat pudota! Tuote koostuu osittain painavista asennuskomponenteista. Nämä komponentit voivat pudota laitteen purkamisen yhteydessä.

Seurauksena voi olla kuolema, vakava loukkaantuminen tai aineellinen vahinko.

→ Varmista irrotettavat osat niin, etteivät ne pääse putoamaan.

6.3.3 Komponenttien hävittäminen

Tuotteen koostuvat suurelta osin teräksestä, kuparista, alumiinista ja muovista.

Metallimateriaalit katsotaan yleensä rajoituksitta kierrätyskelpoisiksi.

Erotele osat kierrätystä varten seuraaviin luokkiin:

- Teräs ja rauta
- Alumiini
- Kirjometalli, esim. moottorin käämit
- Muovit, erityisesti bromattuja palosuoja-aineita sisältävät, merkinnän mukaan
- Eristysmateriaalit
- Kaapelit ja johdot
- Elektroniikkaromu, esim. piirilevyt

ebm-papst Mulfingen GmbH & Co. KG -yhtiön ulkoroottorimoottoreissa käytetään vain ferriitimagneetteja, ei harvinaisista maametalleista valmistettuja magneetteja.

⇒ Ferriitimagneetit voidaan hävittää normaalin raudan ja teräksen tavoin.

Tuotteen ja johtojen sähköeristysmateriaalit on valmistettu samankaltaisista materiaaleista ja niitä on siksi käsiteltävä samoin.

Kyseessä ovat seuraavat materiaalit:

- Erilaiset liitännäsiassa käytettävät eristeet
- Virtajohdot
- Kaapelit sisäistä johdotusta varten
- Elektrolyyttikondensaattori

Hävitä elektroniikkaosat asianmukaisesti elektroniikkajätteenä.



→ Mikäli ilmenee muita kysymyksiä laitteen hävittämisestä, ebm-papst vastaa niihin mielellään.

