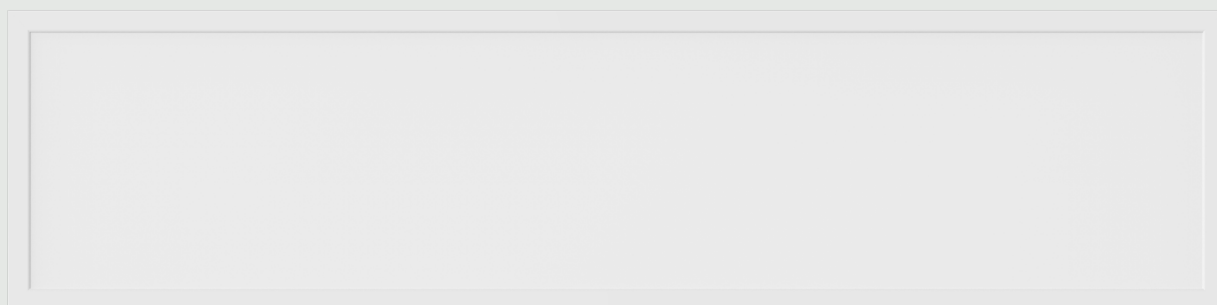
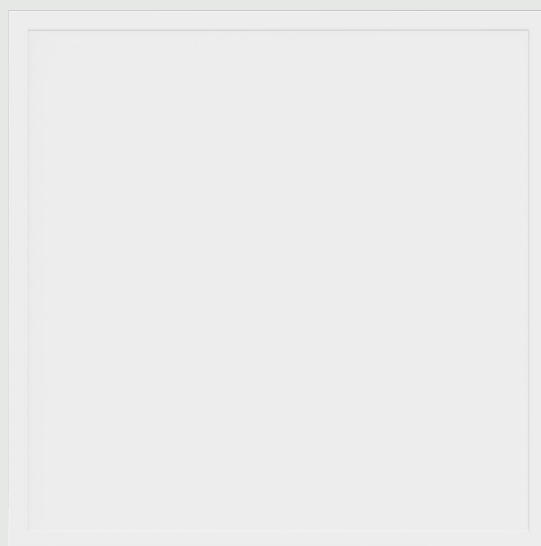


Modular luminaire Onnpanel Triac IP54 4560LM 38W

Instruction manual	2
Käyttöohje	6
Bruksanvisning	10
Bruksanvisning	14
Kasutusjuhend	18
Instrukcija	22
Naudojimo instrukcija	26
Instrukcja obsługi	30

Work with



Specification parameter (GB)

Model number	DIJ923	DIJ924
Dimension (mm)	595 x 595 x 28	295 x 1195 x 28
Wattage	38W	38W
Voltage	220-240V~	220-240V~
Frequency	50/60Hz	50/60Hz
Control	TRIAC dimmable	TRIAC dimmable
Color temperature	4000K	4000K
IP rating	IP54 Front/ IP20 Back	IP54 Front/ IP20 Back
Lifespan	L80B20 50,000H	L80B20 50,000H

Important safety instruction

To ensure correct function and safety, please read and follow all instruction carefully before using the product, Basic safety precautions should always be followed when installing, including the following:

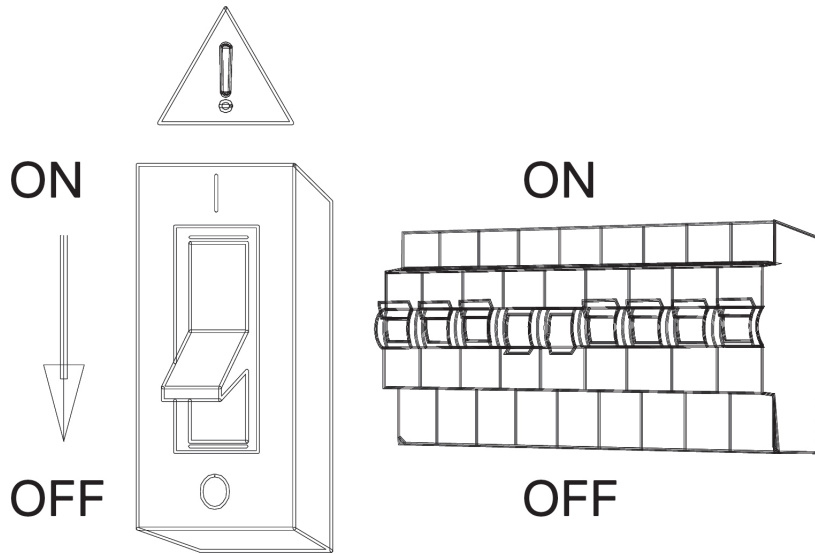
1. Turn off power supply before installation or before doing any maintenance, cleaning, changing the globe or adjustment to the fitting.
2. Do not install any luminaire near the heat source.
3. IP grade please refer to product label, only IP54 can be used in wet or damp locations.
4. Do not exceed the nominal supply voltage or amperage ratings.
5. All wiring and installation of the light fitting must adhere to local and national wiring rules.
6. Take care not to pull any electrical wires during unpacking as this may damage the connection.
7. Place all the components on a smooth surface and make sure there are no components missing before assembling.
8. To avoid injury or damage to the fitting, please ensure that power leads and screws are secure before connecting the power.
9. If the external flexible cable or cord of this luminaire is damaged, it shall be exclusively replaced by the manufacturer or his service agent or a similar qualified person in order to avoid a hazard.
10. Please keep instruction for future reference.

Warning:

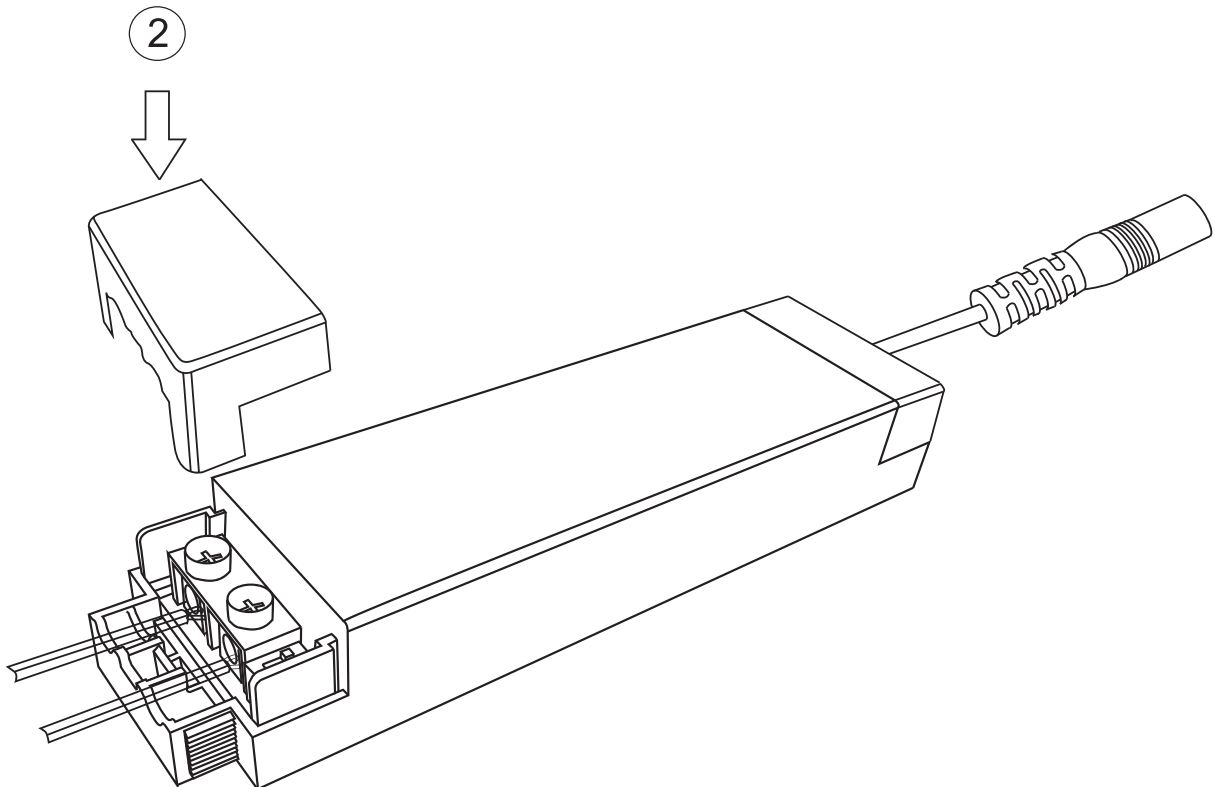
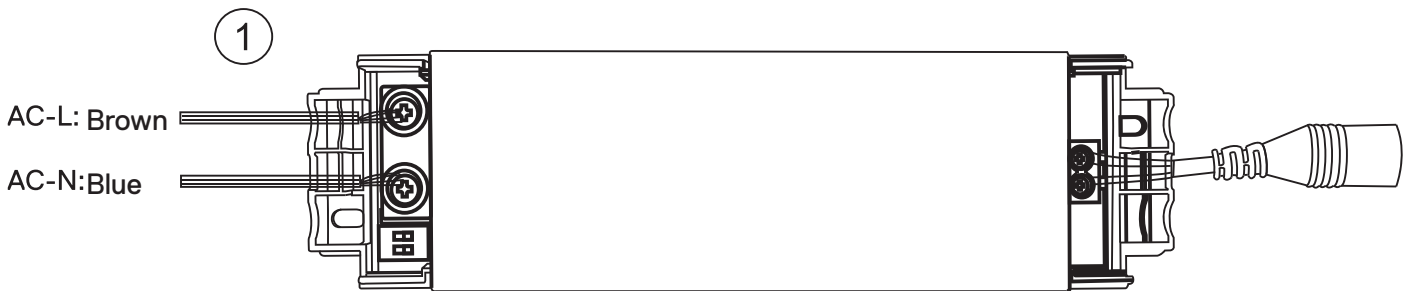
- 1) Only for indoor use, protecting from high magnetic, voltage and thunder surrounding.
- 2) Correct wiring, and securely installed.
- 3) Only use in rated voltage.
- 4) Cut off the power source before connect the wires.
- 5) Should not be installed without valid documents
- 6) Please ask for help from professional electrician when installation
- 7) Would not get the quality assurance if unauthorized dismantling of the product.





Installation procedure

1.

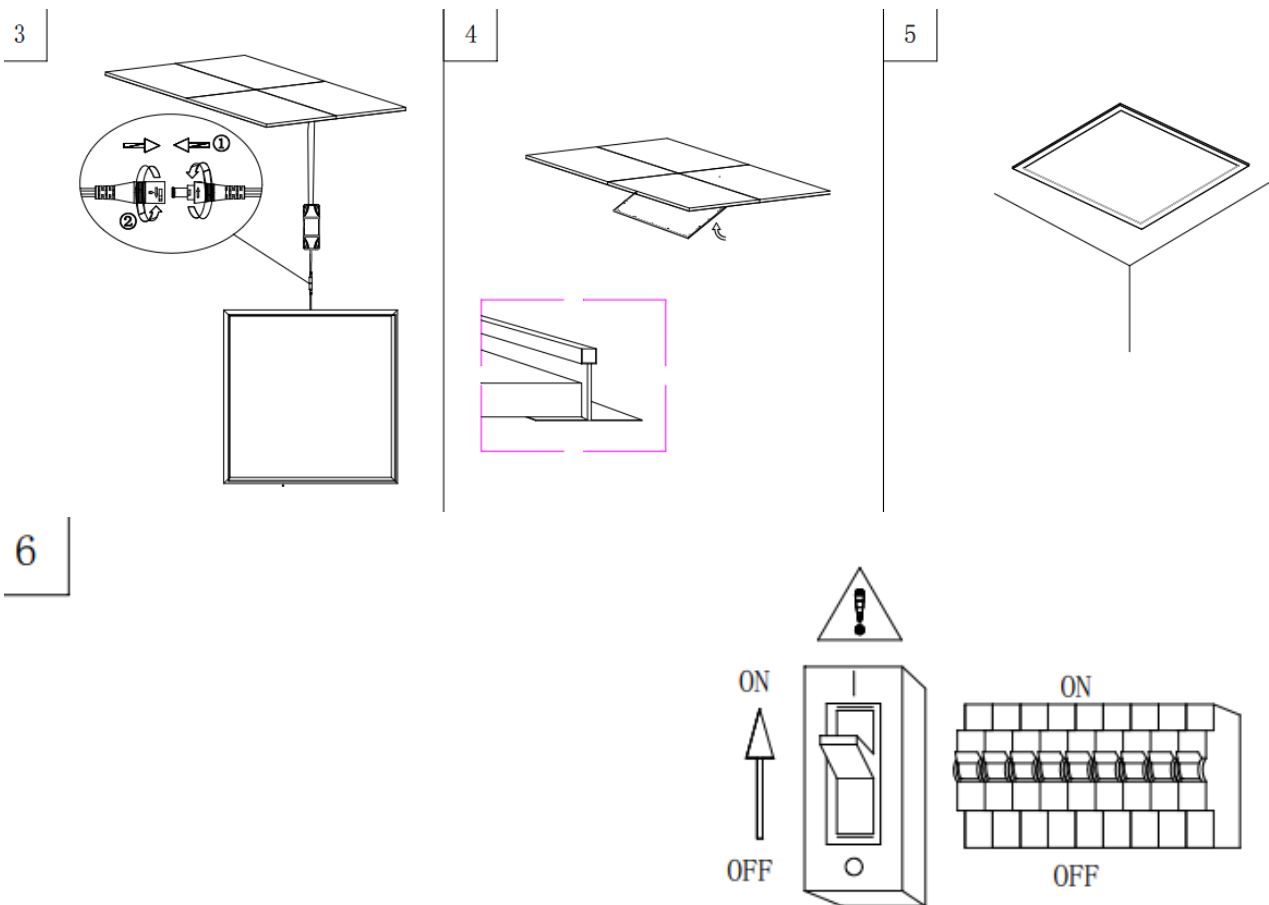


2.



DIP Switch				
Output Current	850mA	900mA	950mA	1000mA
Output Voltage	26 - 42V	26 - 42V	26 - 42V	26 - 42V
Output Power	22.1W - 35.7W	23.4W - 37.8W	24.7W - 39.9W	26W - 42W

	mA	W	lm (4000 K)
DIJ923	850	32	3840
DIJ924	900	34	4080
	950	36	4320
	1000	38	4560



- 1) Cut off the power source before installation.
Carefully unpack unit and properly inspect for defects before installing.
- 2) Remove the ceiling tile from the location where you wish to install the LED PANEL.
- 3) Make electrical connections from power supply according the wire connection instruction.
- 4) /5) Place the fixture in the appropriate T-bar ceiling structure.
- 6) Reconnect the main power supply.



This symbol on products and or accompanying documents indicates that used and end of life electrical and electronic equipment should not be disposed of in household waste. For the proper disposal, treatment, recovery and recycling, please take these products to designated collection points, where they will be accepted on a free of charge basis. Alternatively, in some countries you may be able to return your products to your retailer upon the purchase of an equivalent new product. Disposing of this product correctly will help to save valuable resources and prevent any potential adverse effects on human health and the environment which could otherwise arise from inappropriate waste disposal and handling. Please contact your local authority for further details of your nearest designated collection point. Penalties may be applicable for incorrect disposal of this waste in accordance with national legislation.

Tekniset tiedot (FI)

Mallinumero	DIJ923	DIJ924
Mitat (mm)	595 x 595 x 28	295 x 1195 x 28
Teho	38W	38W
Jännite	220-240V~	220-240V~
Taajuus	50/60Hz	50/60Hz
Ohjaus	TRIAC himmennettävä	TRIAC himmennettävä
Väriämpötila	4000K	4000K
IP-luokitus	IP54 alapuolelta / IP20 yläpuolelta	IP54 alapuolelta / IP20 yläpuolelta
Elinikä	L80B20: 50 000 h	L80B20: 50 000 h

Tärkeät turvallisuusohjeet

Varmista oikea toiminta ja turvallisuus lukemalla ja noudattamalla kaikkia ohjeita huolellisesti ennen tuotteen käyttöä. Asentaessa on aina noudatettava perusturvallisuusohjeita, seuraavat mukaan lukien:

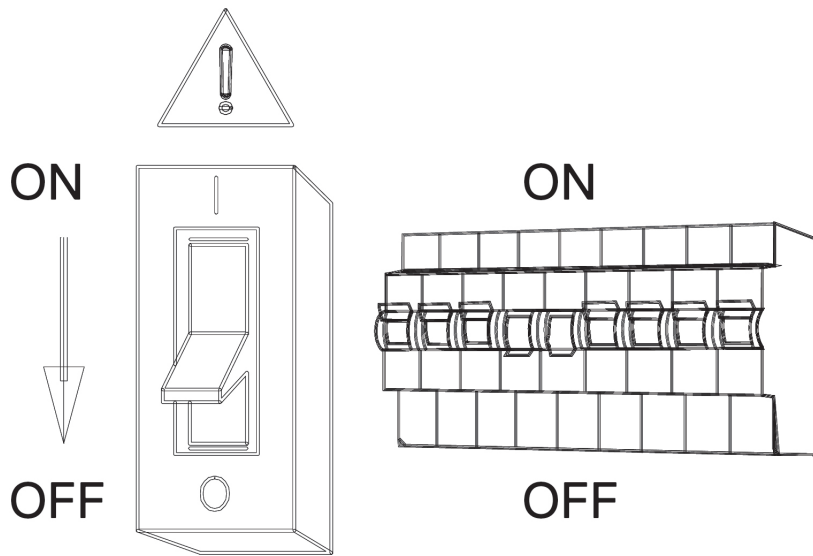
1. Katkaise jännite ennen asennusta tai huoltoa, puhdistusta, valonlähteen vaihtoa tai asennuksen säätöä.
2. Älä asenna valaisinta lämmönlähteen lähelle.
3. IP-luokitus: katso tuotteen etiketti. Käyttö märkätiloissa vaatii vähintään IP54-luokituksen.
4. Älä ylitä nimellistä jännitettä äläkä ampeerilukemia.
5. Kaikkien valaisimen johdotusten ja asennuksen on oltava paikallisten ja kansallisten johdotussääntöjen mukaisia.
6. Varo, ettet vedä sähköjohdoista paketista purkamisen aikana, koska se voi vaurioittaa liitäntöjä.
7. Laita kaikki osat tasaiselle pinnalle ja varmista ennen asennusta, ettei osia puutu.
8. Varmista, että virtajohdot ja ruuvit ovat kunnolla kiinni ennen virran kytkemistä välttääksesi asennuksen vaurioitumista.
9. Jos tämän valaisimen ulkoinen taipuisa kaapeli tai johto vaurioituu, valmistajan, sen huoltoedustajan tai vastaavan pätevän henkilön on vaihdettava se vaaran välttämiseksi.
10. Säilytä käyttöohjeet tulevaa tarvetta varten.

Varoitus:

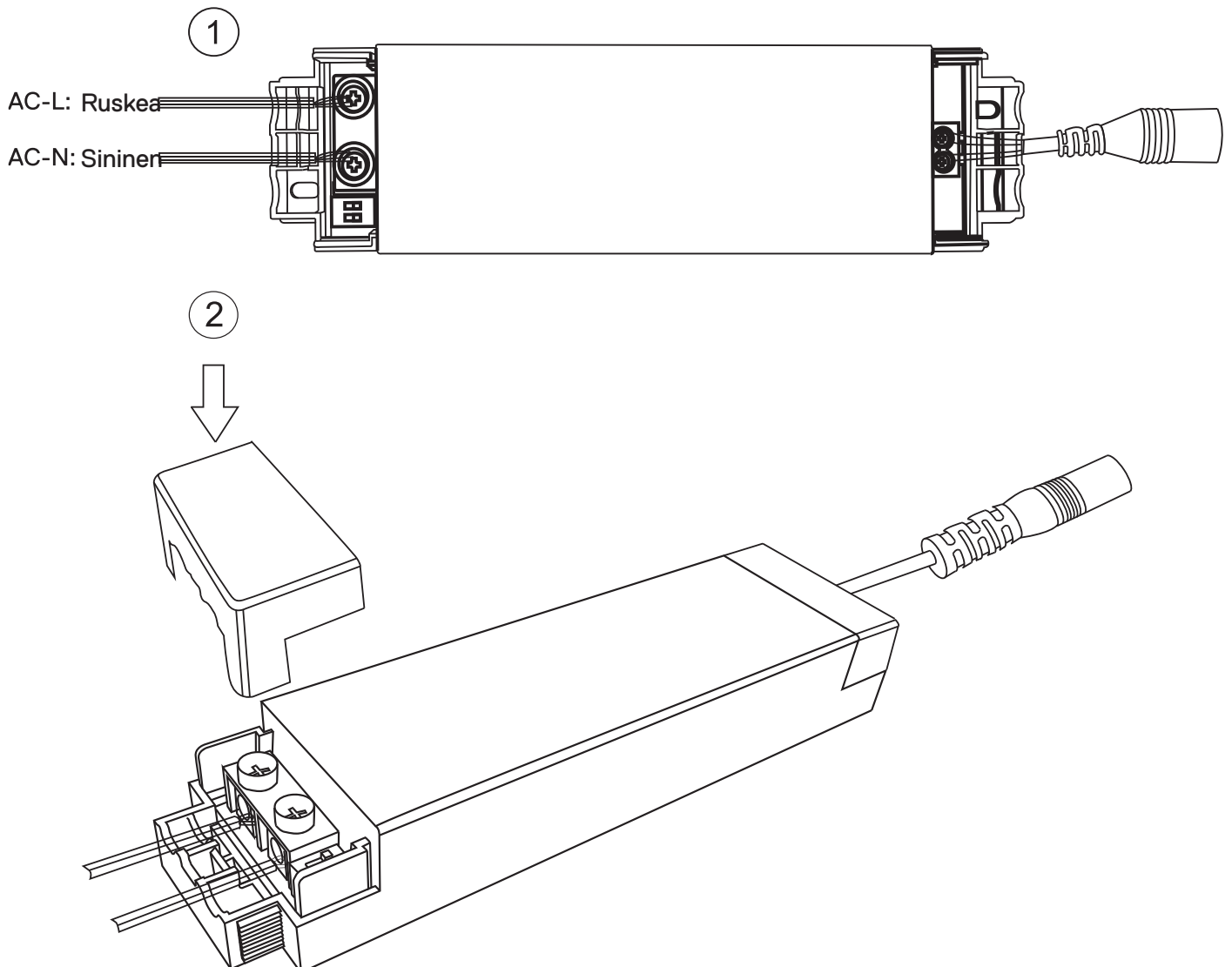
- 1) Vain sisäkäyttöön. Suojattava tehokkailta magneeteilta ja jännitteiltä sekä ukkoselta.
- 2) Oikea asennus ja turvallisesti asennettu takaa turvallisen käytön.
- 3) Käytä vain ilmoitetulla nimellisjännitteellä.
- 4) Katkaise virta ennen johtojen liittämistä.
- 5) Ei saa asentaa ohjekirjoihin tutustumatta.
- 6) Pyydä asennukseen apua ammattitaitoiselta sähköasentajalta.
- 7) Takuu raukeaa, jos tuote puretaan luvattomasti.





Asennusohje

1.

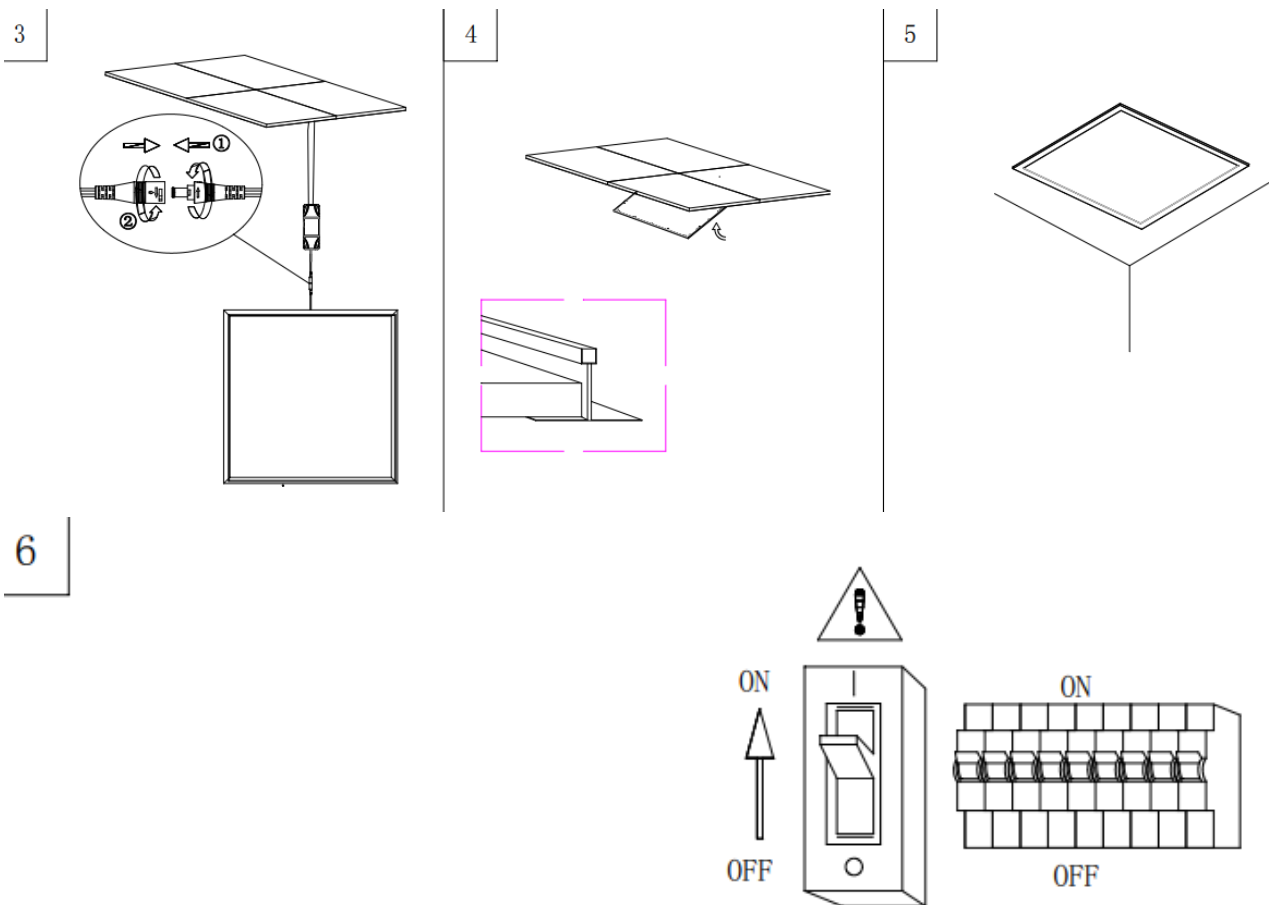


2.



DIP-kytkin				
Lähtövirta	850mA	900mA	950mA	1000mA
Lähtöjännite	26 - 42V	26 - 42V	26 - 42V	26 - 42V
Lähtöteho	22.1W - 35.7W	23.4W - 37.8W	24.7W - 39.9W	26W - 42W

	mA	W	lm (4000 K)
DIJ923	850	32	3840
DIJ924	950	36	4320
	1000	38	4560



1) Katkaise virta ennen asennusta.

Pura yksikkö varovasti paketista ja tarkasta se mahdollisten vikojen varalta ennen asennusta.

2) Poista kattolevy katosta siitä paikasta, jonne haluat asentaa valaisimen.

3) Tee sähköliitännät johdotusohjeen mukaisesti.

4) Asenna valaisin moduulikattoon T-listan päälle.

5) Kytke jännite.



Tämä symboli tuotteissa ja tai sen mukana tulevissa asiakirjoissa osoittaa, että käytettyjä ja loppuun kuluneita sähkö- ja elektroniikkalaitteita ei saa hävittää kotitalousjätteen mukana. Asianmukaista hävitystä, käsittelyä, uudelleenkäyttöä ja kierrätystä varten vie nämä tuotteet nimettyihin keräyspisteisiin, joihin ne hyväksytään ilmaiseksi. Vaihtoehtoisesti joissain maissa voit palauttaa ne vähittäismyyjällesi ostaessasi uutta vastaavaa tuotetta. Kun hävität tämän tuotteen asianmukaisesti, autat säilyttämään arvokkaita luonnonvaroja ja estämään sellaisia mahdollisia haitallisia vaikutuksia ihmisterveydelle ja ympäristölle, joita voisi muutoin ilmetä virheellisestä jätteenhävittämisestä ja -käsittelystä. Ota yhteyttä paikalliseen viranomaiseen saadaksesi lisätietoja lähimmästä nimetystä keräyspisteestä. Tämän jätteen virheellisestä hävittämisestä voidaan määrätä rangaistuksia kansallisen lainsäädännön mukaisesti.

Specifikationer (SE)

Modellnummer	DIJ923	DIJ924
Dimensioner (mm)	595 x 595 x 28	295 x 1195 x 28
Effekt	38W	38W
Spänning	220-240V~	220-240V~
Frekvens	50/60Hz	50/60Hz
Styrning	TRIAC dimbar	TRIAC dimbar
Färgtemperatur	4000K	4000K
IP-klass	IP54 framsida/ IP20 baksida	IP54 framsida/ IP20 baksida
Livslängd	L80B20 50,000H	L80B20 50,000H

Viktiga säkerhetsanvisningar

För att säkerställa korrekt funktion och säkerhet bör du läsa och följa alla instruktioner noggrant innan du använder produkten. Grundläggande säkerhetsåtgärder bör alltid vidtas vid installation, inklusive följande:

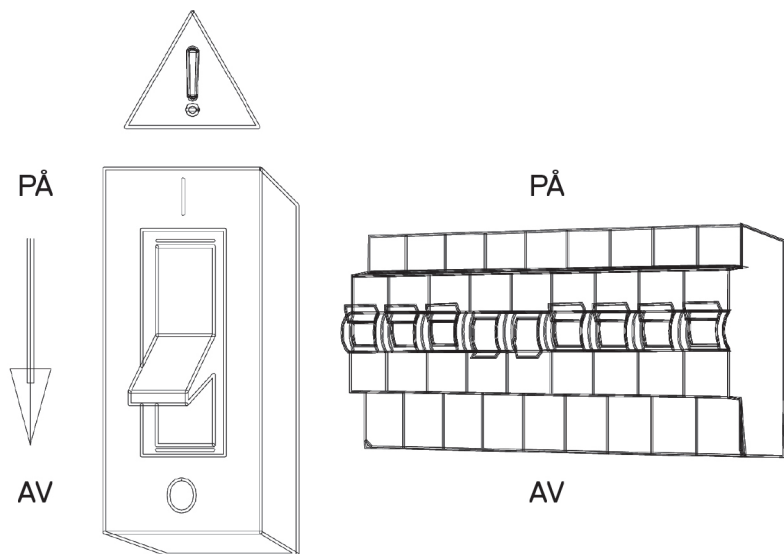
1. Stäng av strömförsörjningen före installation eller innan du utför underhåll, rengöring, byte av globen eller justering av armaturen.
2. Installera inte någon armatur i närheten av en värmekälla.
3. Se produktmärkningen för IP-klass, endast IP54 får användas i våta eller fuktiga utrymmen.
4. Överskrid inte den nominella matningsspänningen eller strömstyrkan.
5. All kabeldragning och installation av armaturen måste följa lokala och nationella regler för kabeldragning.
6. Se till att inte dra i några elektriska kablar vid uppackning eftersom detta kan skada anslutningen.
7. Före montering, lägg alla komponenter på ett jämnt underlag och kontrollera att inga komponenter saknas.
8. För att undvika personskador eller skador på armaturen ska du se till att strömkablarna och skruvarna sitter ordentligt innan du kopplar på strömmen.
9. Om denna armaturs externa flexibla kabel eller sladd är skadad måste den, för att undvika fara, bytas ut av tillverkaren eller tillverkarens serviceagent eller liknande behörig person.
10. Spara instruktionsboken för framtida behov.

Varning:

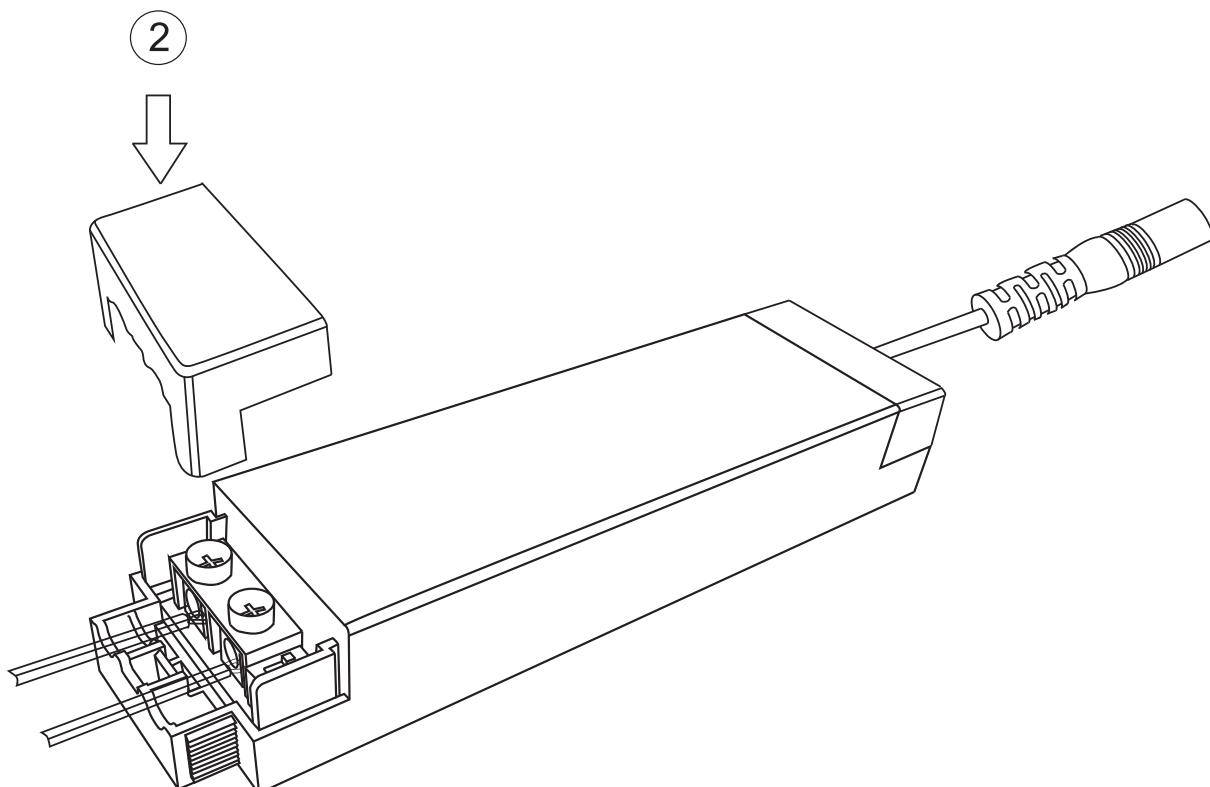
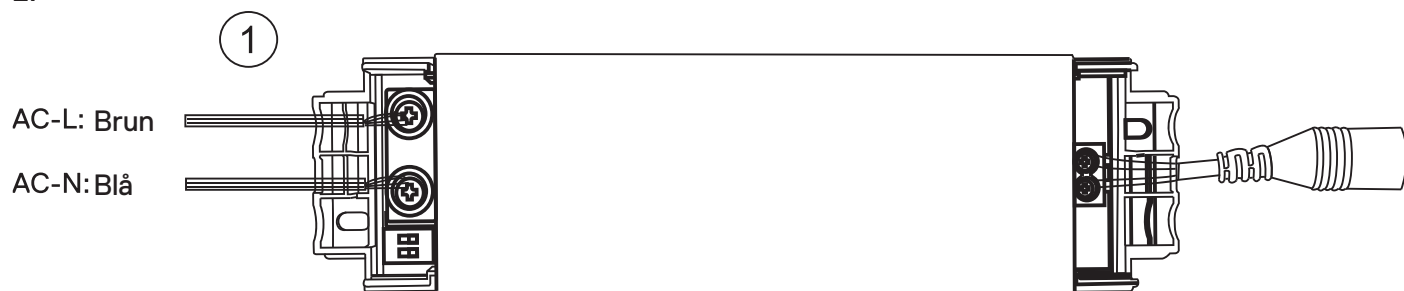
- 1) Endast för inomhusbruk, skyddas mot omgivning med hög magnetism, spänning och åska.
- 2) Måste ha korrekt kabeldragning och vara säkert installerad.
- 3) Använd endast med angiven spänning.
- 4) Koppla bort strömmen innan du ansluter kablarna.
- 5) Får inte installeras av obehörig person.
- 6) Be en professionell elektriker om hjälp med installationen.
- 7) Du får inte kvalitetssäkring om produkten tas isär utan tillstånd.





Installationsförfarande

1.

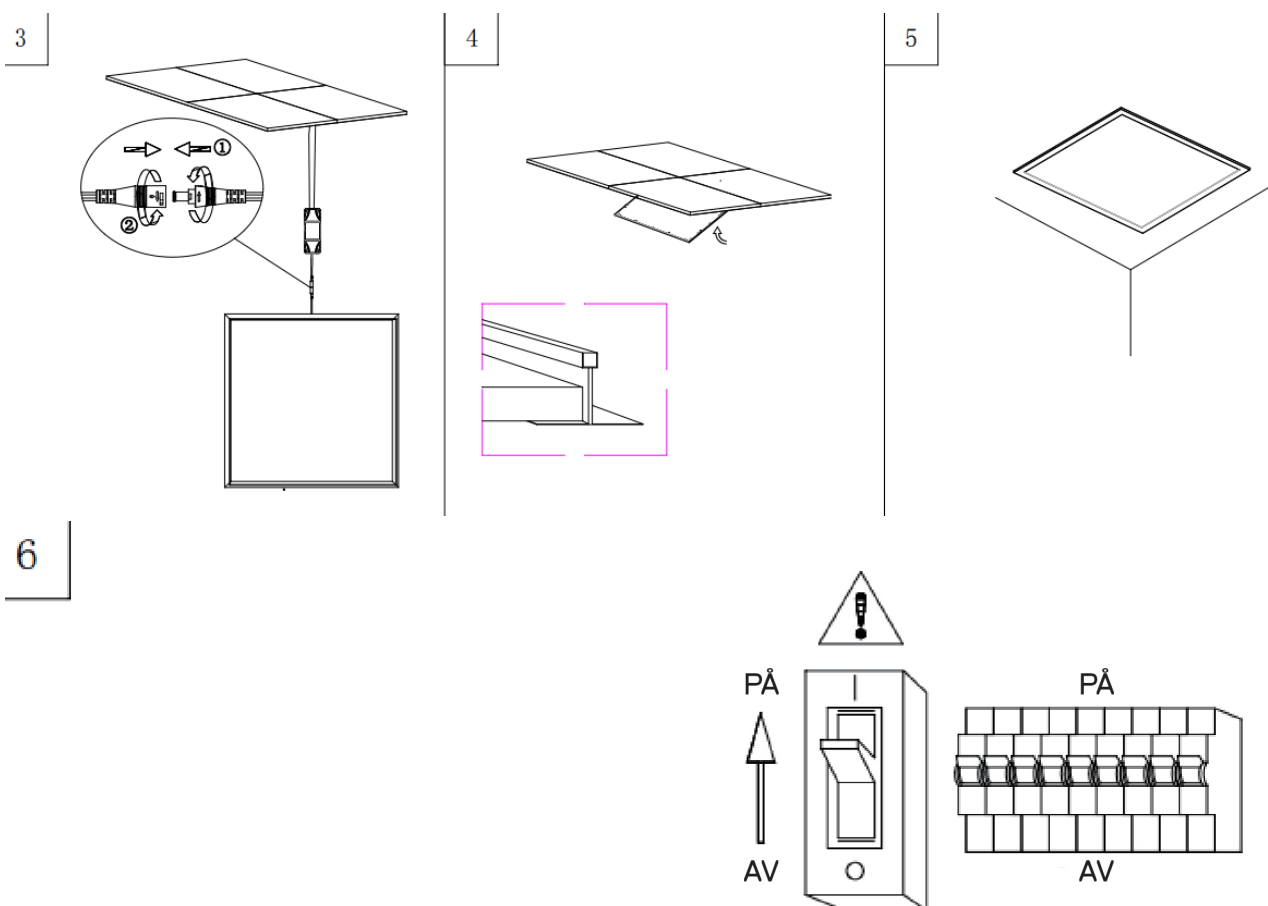


2.



DIP-brytare				
Utgångsström	850mA	900mA	950mA	1000mA
Utgångsspänning	26 - 42V	26 - 42V	26 - 42V	26 - 42V
Utgångseffekt	22.1W - 35.7W	23.4W - 37.8W	24.7W - 39.9W	26W - 42W

	mA	W	lm (4000 K)
DIJ923	850	32	3840
DIJ924	900	34	4080
	950	36	4320
	1000	38	4560



1) Stäng av strömmen före installation.

Packa upp armaturen försiktigt och inspektera ordentligt att inga fel finns före installation.

2) Ta bort takplattan på den plats där du vill installera LED-PANELEN.

3) Gör elektriska anslutningar från strömförsörjningen enligt anvisningarna för kabeldragning.

4)/5) Placera armaturen i lämplig t-list i takkonstruktionen.

5) Koppla in huvudströmförsörjningen igen.



Denna symbol på produkter och/eller medföljande dokument anger att begagnad och uttjänt elektrisk och elektronisk utrustning inte får slängas i hushållsavfallet. För korrekt bortskaffande, behandling, återvinning och återanvändning, vänligen lämna dessa produkter till en återvinningsstation, där tas emot utan kostnad. Alternativt kan du i vissa länder återlämna dina produkter till din återförsäljare vid köp av en ny likvärdig produkt. Genom att kassera denna produkt på rätt sätt hjälper du till att spara värdefulla resurser och förhindra eventuella negativa effekter på människors hälsa och miljön, som annars skulle kunna uppstå på grund av olämplig avfallshantering. Kontakta dina lokala myndigheter för att få mer information om närmaste återvinningsstation. Om avfallet inte tas om hand på rätt sätt kan det leda till påföljder enligt nationell lagstiftning.

Spesifikasjonsparameter (NO)

Modellnummer	DIJ923	DIJ924
Dimensjon (mm)	595 x 595 x 28	295 x 1195 x 28
Ampere	38W	38W
Spenning	220-240V~	220-240V~
Frekvens	50/60Hz	50/60Hz
Styre	TRIAC dimbar	TRIAC dimbar
Fargetemperatur	4000K	4000K
IP-nivå	IP54 Forside/ IP20 Tilbake	IP54 Forside/ IP20 Tilbake
Levetid	L80B20 50,000H	L80B20 50,000H

Viktige sikkerhetsinstruksjoner

For å sikre korrekt funksjonering og sikkerhet, vennligst les og følg alle instruksjonene nøye før du bruker produktet. De grunnleggende sikkerhetsreglene skal alltid følges ved installasjon, bl.a. følgende regler:

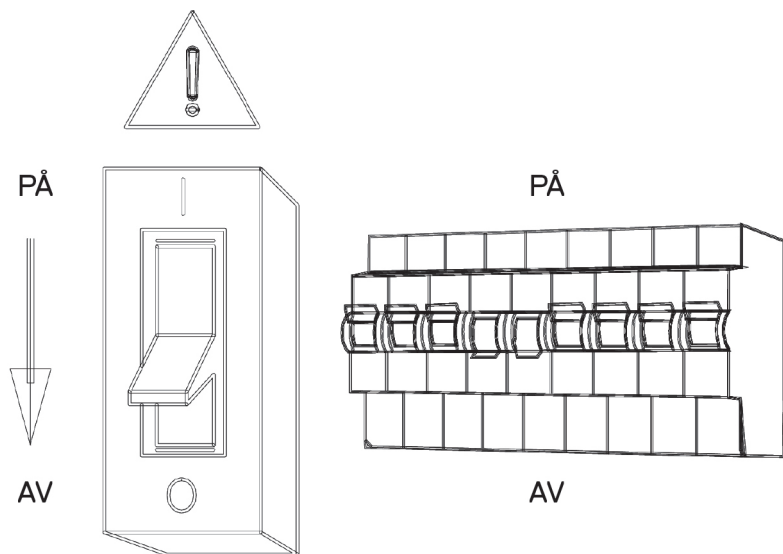
1. Slå av strømforsyningen før installasjon eller før du utfører vedlikehold, rengjøring, skifter kuppelen eller justerer beslaget.
2. Ikke installer noen armaturer i nærheten av varmekilden.
3. IP-klassen står på produktetiketten, kun IP54 kan brukes på våte eller fuktige steder.
4. Ikke overskrid den nominelle forsyningsspenningen eller amperne.
5. All kabling og installasjon av lysarmaturen må følge lokale og nasjonale kablingsregler.
6. Pass på at du ikke drar i elektriske ledninger under utpakking, da dette kan skade tilkoblingen.
7. Legg alle komponentene på en jevn overflate og sørg for at det ikke mangler noen komponenter før montering.
8. For å unngå personskade eller skade på beslaget, sørg for at strømkablene og skruene er sikre før du kobler til strømmen.
9. Dersom den eksterne skjøteledningen eller armaturets ledning er skadet, skal den kun byttes ut av produsenten eller produsentens serviceverksted eller en tilsvarende kvalifisert person for å unngå fare.
10. Vennligst ta vare på instruksjonene for fremtidig referanse.

Advarsel:

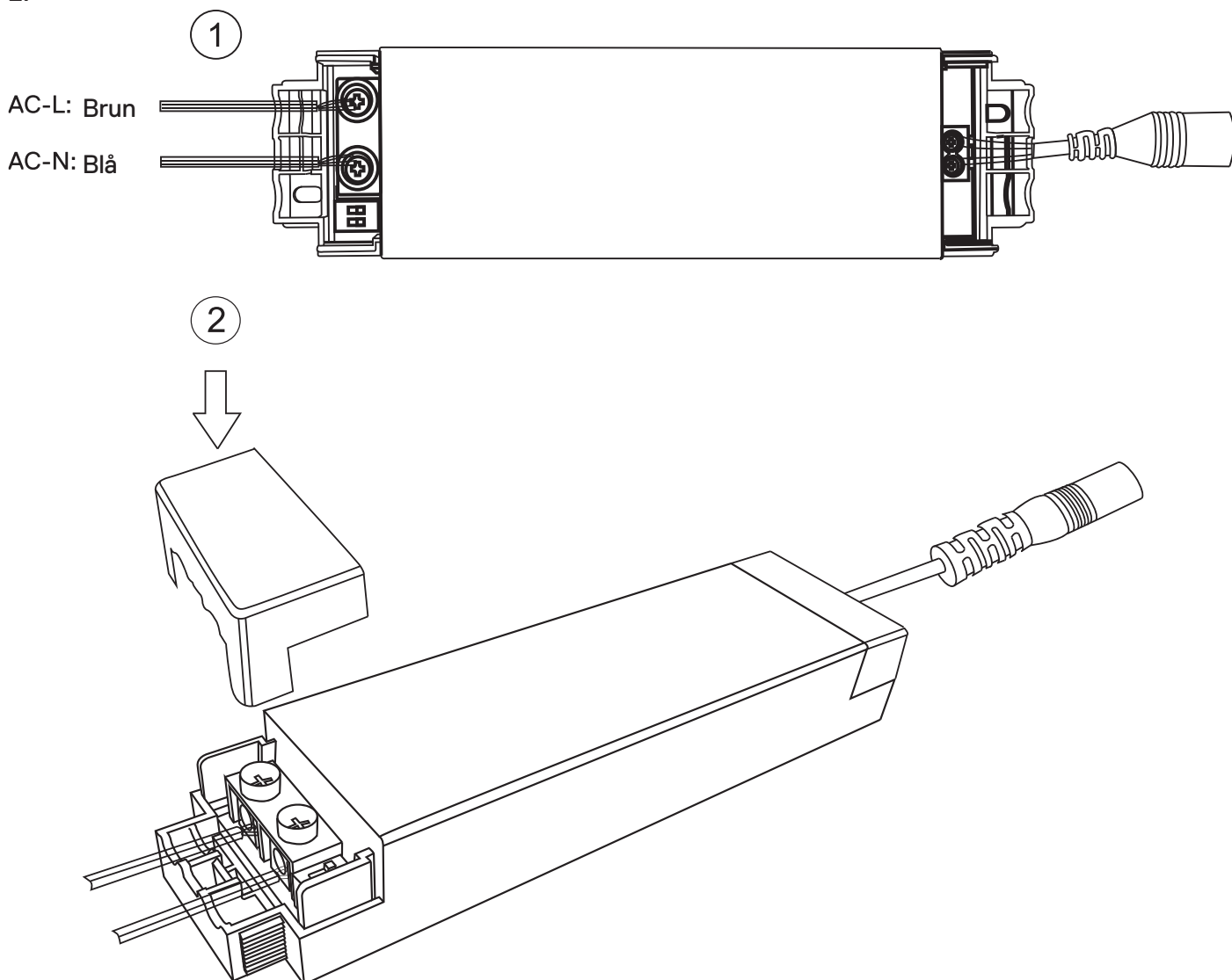
- 1) Kun for innendørs bruk, beskyttelse mot sterk magnetisme, spenning og torden.
- 2) Korrekt kablet og sikkert installert.
- 3) Bruk kun ved nominell spenning.
- 4) Kutt ut strømkilden før ledningene kobles.
- 5) Bør ikke installeres uten gyldige dokumenter
- 6) Be om assistanse fra profesjonell elektriker ved installasjon
- 7) Vil ikke få kvalitetssikring ved uautorisert demontering av produktet.





Installasjonsprosedyre

1.

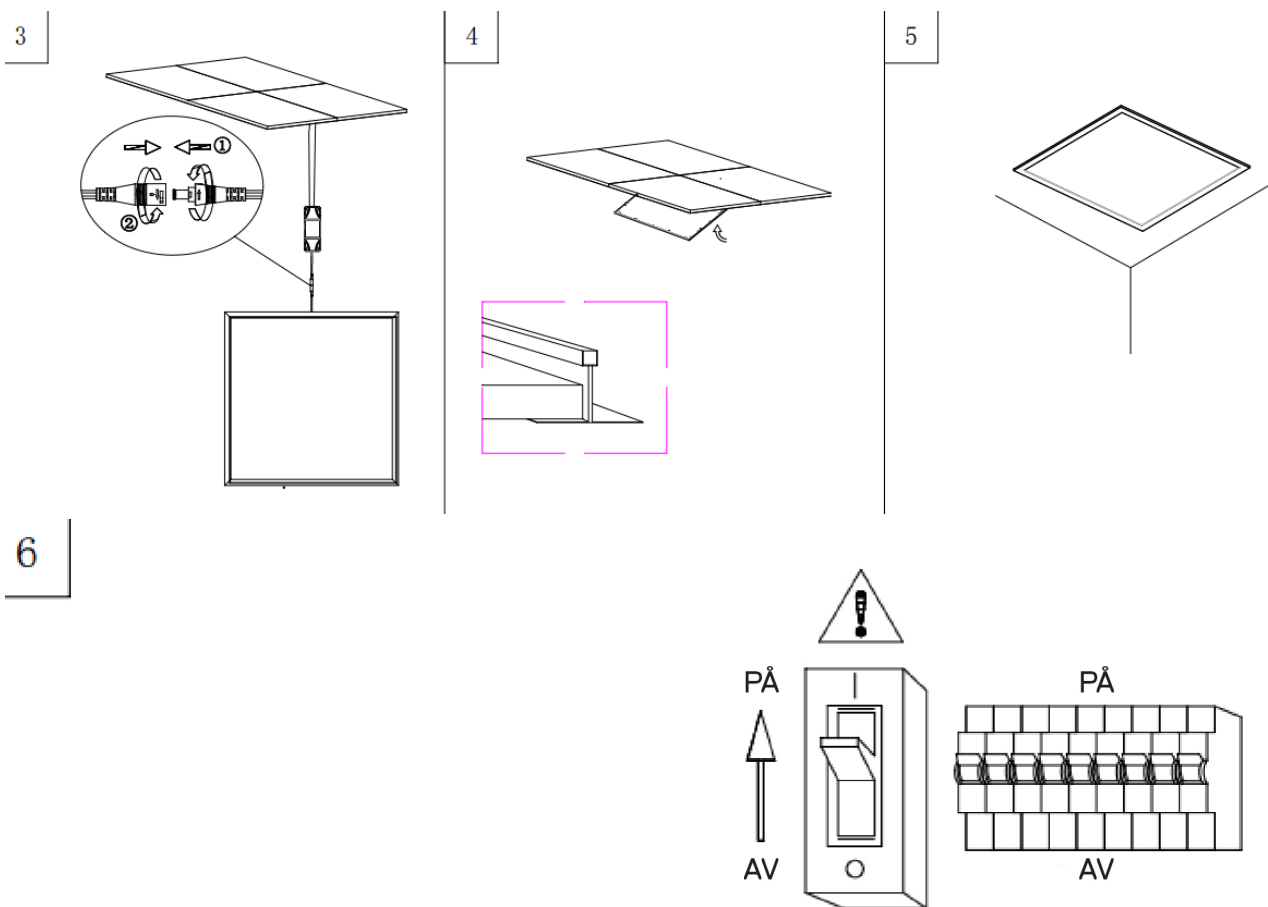


2.



DIP-bryter				
Utkast Current	850mA	900mA	950mA	1000mA
Output Voltage	26 - 42V	26 - 42V	26 - 42V	26 - 42V
Output Power	22.1W - 35.7W	23.4W - 37.8W	24.7W - 39.9W	26W - 42W

	mA	W	lm (4000 K)
DIJ923	850	32	3840
DIJ924	900	34	4080
	950	36	4320
	1000	38	4560



1 Kutt ut strømkilden før installasjon.

Pakk forsiktig ut enheten og inspiser grundig for defekter før installering.

2) Fjern takflisen fra stedet hvor du ønsker å installere LED-PANELET.

3) Utfør elektriske koblinger fra strømforsyning i henhold til koblingsdiagram.

4)/5) Plasser beslaget på egnet T-jern i takstrukturen.

5) Koble til strømforsyningen igjen.



■ Dette symbolet på produkter og/eller medfølgende dokumenter indikerer at brukte elektriske og elektroniske produkter som har nådd slutten av sin levetid, ikke skal kastes sammen med husholdningsavfall. For riktig avhending, behandling, gjenvinning og resirkulering, vennligst ta disse produktene til angitte innsamlingssteder, hvor de vil bli akseptert kostnadsfritt. Alternativt kan du i noen land returnere produktene dine til forhandleren ved kjøp av et tilsvarende nytt produkt. Avhending av dette produktet vil bidra til å spare verdifulle ressurser og forhindre potensiell negativ innvirkning på menneskers helse og miljøet, som ellers ville oppstå som følge av feil avfallshåndtering. Kontakt de lokale myndighetene for nærmere informasjon om nærmeste angitte innsamlingspunkt. Feilaktig kassering av dette avfallet kan medføre straffer, i samsvar med nasjonalt regelverk.

Spetsifikatsiooni parameetrid (EE)

Toote kood	DIJ923	DIJ924
Mõõtmed (mm)	595 x 595 x 28	295 x 1195 x 28
Võimsus	38W	38W
Pinge	220-240V~	220-240V~
Sagedus	50/60Hz	50/60Hz
Juhtimine	TRIAC hämardatav	TRIAC hämardatav
Värvustemperatuur	4000K	4000K
IP kaitseklass	IP54 Ees/ IP20 Taga	IP54 Ees/ IP20 Taga
Eluiga	L80B20 50,000H	L80B20 50,000H

Olulised ohutusjuhised

Nõuetekohase töö ja ohutuse tagamiseks lugege enne toote kasutamist hoolikalt kõiki juhiseid ja järgige neid. Paigaldamisel peab alati järgima põhilisi ohutusnõudeid, sealhulgas järgmisi.

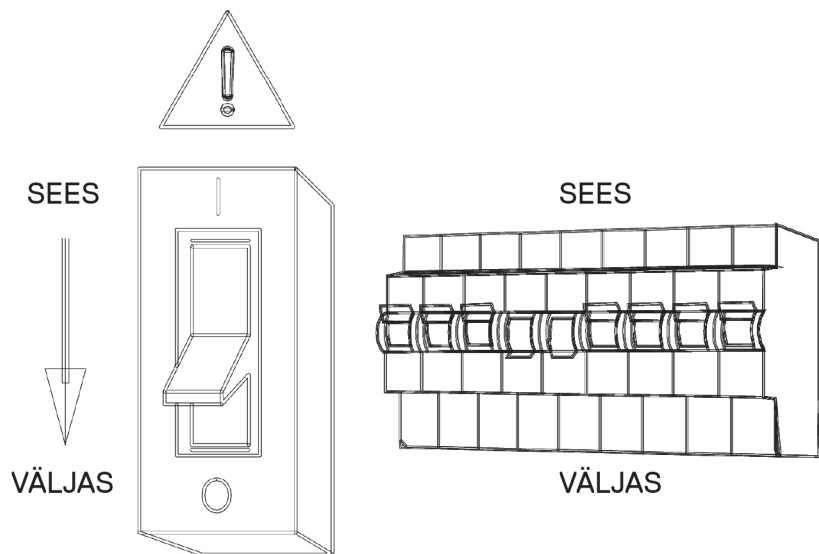
1. Lülitage toiteallikas välja enne paigaldamist, hooldamist, puhastamist, kupli vahetamist või valgusti reguleerimist.
2. Ärge paigaldage valgustit soojusallika lähedusse.
3. Kontrollige IP-kaitseklassi tootesildilt, märgades või niisketes kohtades võib kasutada ainult IP54 kaitseklassiga tooteid.
4. Ärge ületage lubatud nimitoitepinget ega voolutugevust.
5. Valgustite ühendused ja paigaldus peavad vastama kohalikele ning riiklikele elektripaigaldiste eeskirjadele.
6. Lahtipakkimise ajal jälgige, et te ei tõmbaks elektrijuhtmeid, sest see võib ühendusi kahjustada.
7. Enne paigaldamist asetage kõik osad siledale pinnale ja kontrollige, et kõik osad on olemas.
8. Vigastuste ja valgusti kahjustamise vältimiseks veenduge, et toitejuhtmed ja kruvid on tugevalt kinni, enne kui toite ühendate.
9. Kui selle valgusti väline painduv kaabel või juhe on kahjustatud, võib selle ohu vältimiseks välja vahetada ainult tootja või tema teenindusesindaja või muu sarnase kvalifikatsiooniga isik.
10. Hoidke juhised edaspidiseks alles.

Hoiatus!

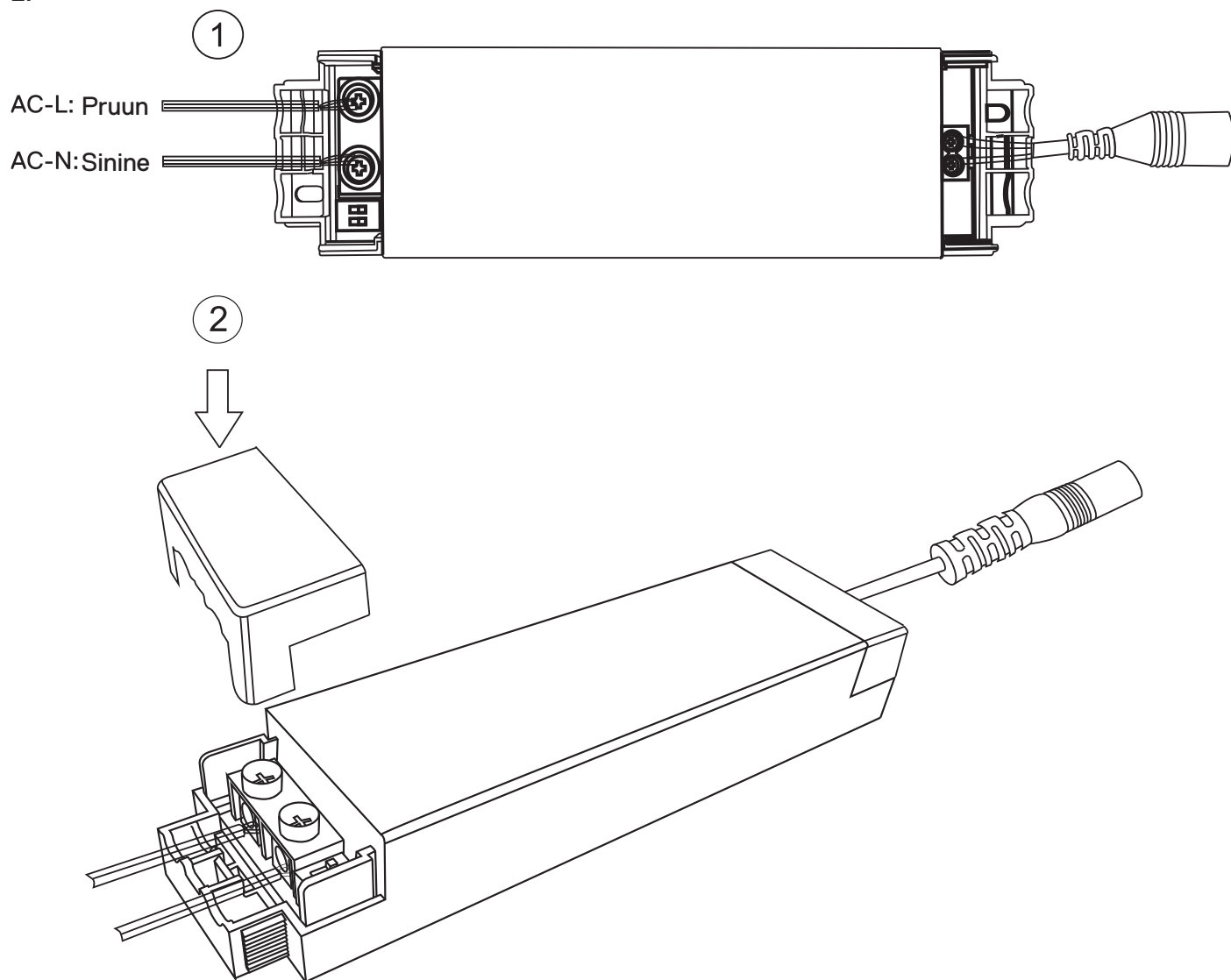
- 1) Ainult siseruumides kasutamiseks, kaitsta tugevate magnetväljade, pinge ja äikese eest.
- 2) Õigesti ühendatud juhtmed, kindlalt paigaldatud.
- 3) Kasutada ainult nimipingel.
- 4) Eemaldada toiteallikas enne juhtmete ühendamist.
- 5) Mitte paigaldada kehtivate dokumentideta.
- 6) Paigaldamiseks küsida abi kutseliselt elektrikult.
- 7) Toote volitamata lahtivõtmise korral ei saa kvaliteeti tagada.





Paigaldamine

1.

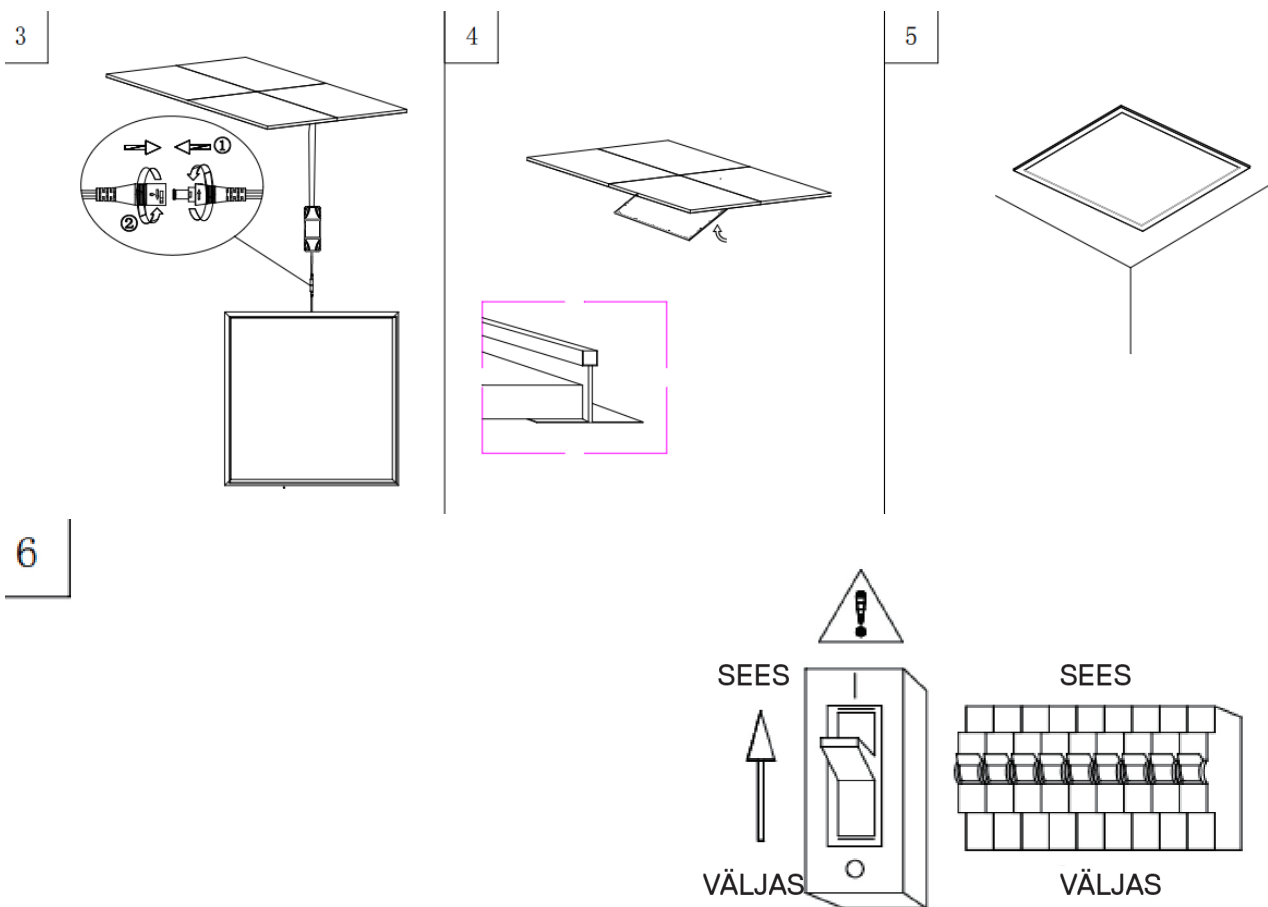


2.



DIP lüliti	 2 1	 2 1	 2 1	 2 1
Väljundvool	850mA	900mA	950mA	1000mA
Väljundpinge	26 - 42V	26 - 42V	26 - 42V	26 - 42V
Väljundvõimsus	22.1W - 35.7W	23.4W - 37.8W	24.7W - 39.9W	26W - 42W

	mA	W	lm (4000 K)
DIJ923	850	32	3840
DIJ924	900	34	4080
	950	36	4320
	1000	38	4560



- 1) Enne paigaldamist katkestage ühendus toiteallikaga.
Pakkige seade ettevaatlikult lahti ja kontrollige enne paigaldamist, kas esineb defekte.
- 2) Eemaldage laeplaat kohast, kuhu soovite LED-paneeli paigaldada.
- 3) Looge elektriühendused toiteallikaga juhtmete ühendamise juhendi järgi.
- 4) Asetage valgusti sobivasse T-profiiliga laekonstruktsiooni.
- 5) Ühendage voluvõrguga.



Kui toodetel ja/või kaasasolevatel dokumentidel on see sümbol, siis ei tohi kasutuskõlbmatuks muutunud elektri- ja elektroonikaseadmeid ladustada olmeprügi hulka. Toote nõuetekohaseks kasutusest kõrvaldamiseks, töötlemiseks, taastamiseks ja taaskasutamiseks viige toode vastavasse jäätmekogumispunkti. See teenus on tasuta. Mõnedes riikides on võimalus viia toode tagasi edasimüüjale tingimusel, et ostate sealt sarnase uue toote. Selle toote keskkonnasäästlik kasutusest kõrvaldamine aitab säästa väärtuslikke ressursse ja ennetada võimalikku negatiivset mõju inimtervisele ja keskkonnale, mida võib põhjustada jäätmete väär kahjutustamine ja käitlemine. Täpsema teabe lähimast jäätmekogumiskeskusest saate kohalikult omavalitsuselt. Riiklike eeskirjade eiramisel selliste jäätmete kahjutustamisel võidakse karistada trahviga.

Specifikācijas parametrs (LV)

Modeļa numurs	DIJ923	DIJ924
Izmērs (mm)	595 x 595 x 28	295 x 1195 x 28
Jauda vatos	38W	38W
Spriegums	220-240V~	220-240V~
Frekvence	50/60Hz	50/60Hz
Kontrole	TRIAC aptumšojams	TRIAC aptumšojams
Krāsas temperatūra	4000K	4000K
IP līmenis	IP54 Priekšpuse/ IP20 Aizmugure	IP54 Priekšpuse/ IP20 Aizmugure
Mūžs	L80B20 50,000H	L80B20 50,000H

Svarīgi drošības norādījumi

Lai nodrošinātu pareizu funkcionēšanu un drošību, lūdzu, rūpīgi izlasiet un ievērojiet visus norādījumus pirms produkta lietošanas. Uzstādot produktu, vienmēr jāveic piesardzības pamatpasākumi, tostarp:

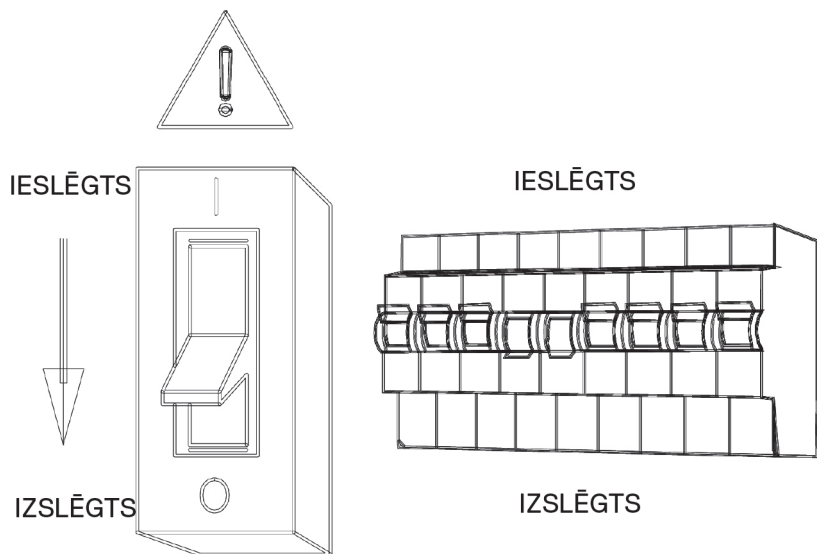
1. Jāatslēdz energoapgāde pirms uzstādīšanas vai pirms jebkādas apkopes veikšanas, tīrīšanas, kupola nomaiņas vai piederumu labošanas.
2. Neuzstādiat gaismekļus blakus siltuma avotam.
3. IP līmenis ir redzams uz produkta etiķetes; slapjās vai mitrās vietās var izmantot tikai IP54.
4. Nepārsniedziet nominālo barošanas spriegumu vai strāvas stiprumu ampēros.
5. Gaismas piederumu elektroinstalācijai jāatbilst vietējiem un nacionālajiem noteikumiem par elektroinstalācijas ierīkošanu.
6. Izpakojojot produktu, neraujiet vadus, jo tas var sabojāt savienojumu.
7. Salieciet visus komponentus uz gludas virsmas un pirms montāžas pārliedzieties, vai neviena komponenta netrūkst.
8. Lai izvairītos no traumām vai piederumu sabojāšanas, pārliedzieties, vai barošanas pievadi un skrūves ir stingri pievilktas, pirms pieslēdzat elektropadevi.
9. Ja šī gaismekļa ārējais elastīgais kabelis vai vads ir bojāts, bīstamības novēršanas nolūkā to nomainīt drīkst tikai ražotājs vai tā pakalpojumu sniedzējs, vai līdzīgi kvalificēta persona.
10. Lūdzu, saglabājiet šos norādījumus izmantošanai turpmāk.

Brīdinājums:

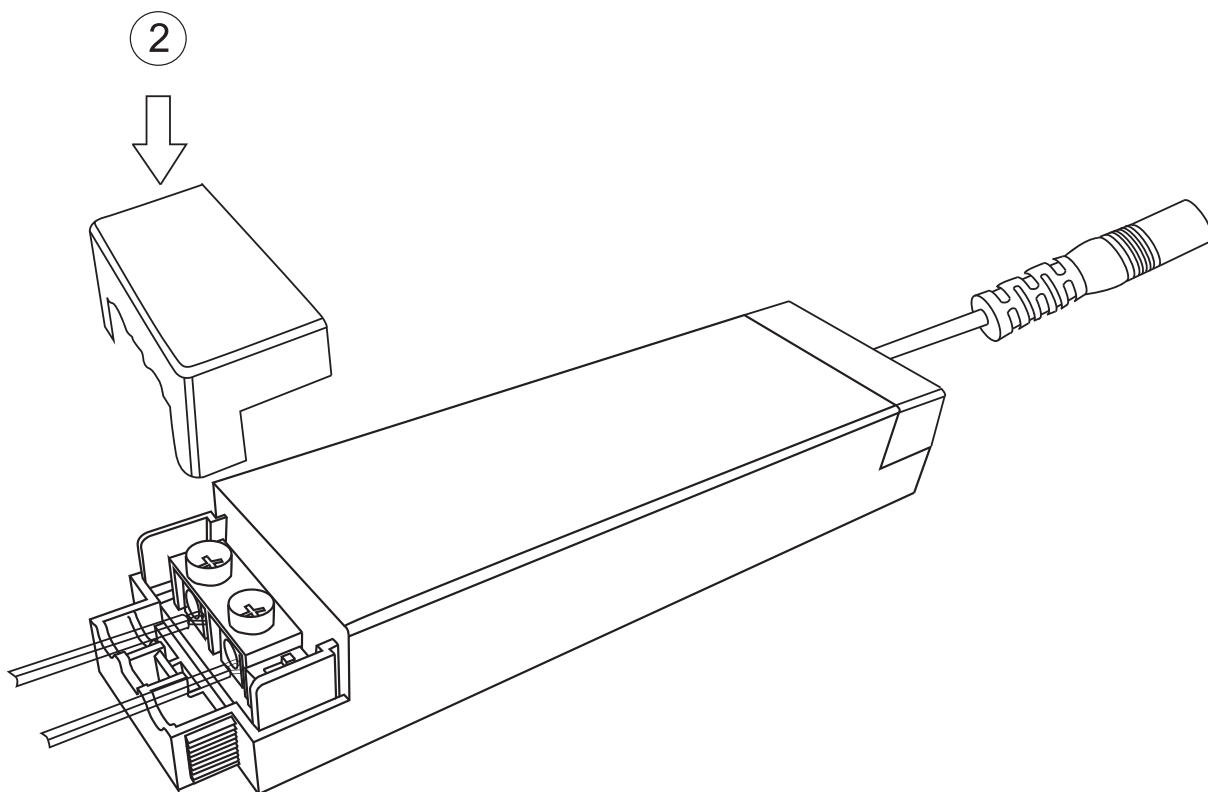
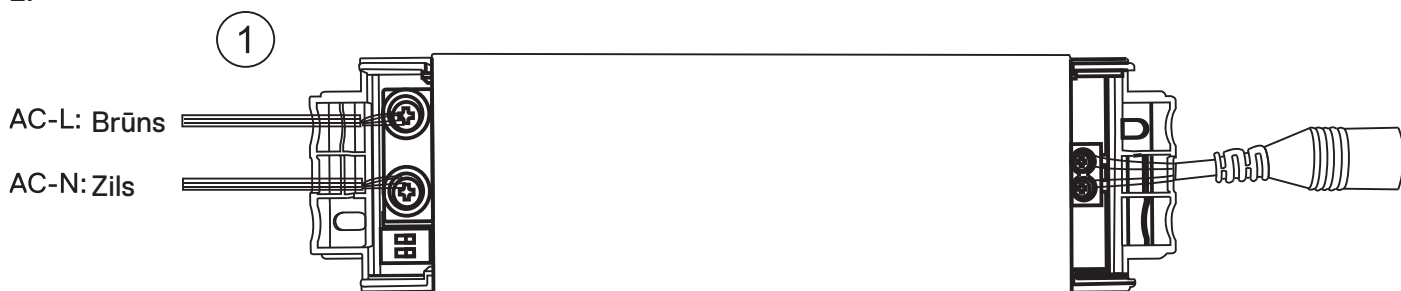
- 1) Tikai izmantošanai iekštelpās, aizsardzībai pret augstu magnētisko lauku, spriegumu un zibeni.
- 2) Pareiza elektroinstalācija un droši uzstādīts.
- 3) Izmantot tikai ar nominālo spriegumu.
- 4) Atslēgt barošanas avotu pirms vadu pieslēgšanas.
- 5) Nav ieteicams uzstādīt bez derīgiem dokumentiem.
- 6) Lūdzu, lūdziet palīdzību profesionālam elektriķim, veicot uzstādīšanu.
- 7) Netiks saņemts kvalitātes nodrošinājums, ja tiks veikta produkta izjaukšana.





Uzstādīšanas procedūra

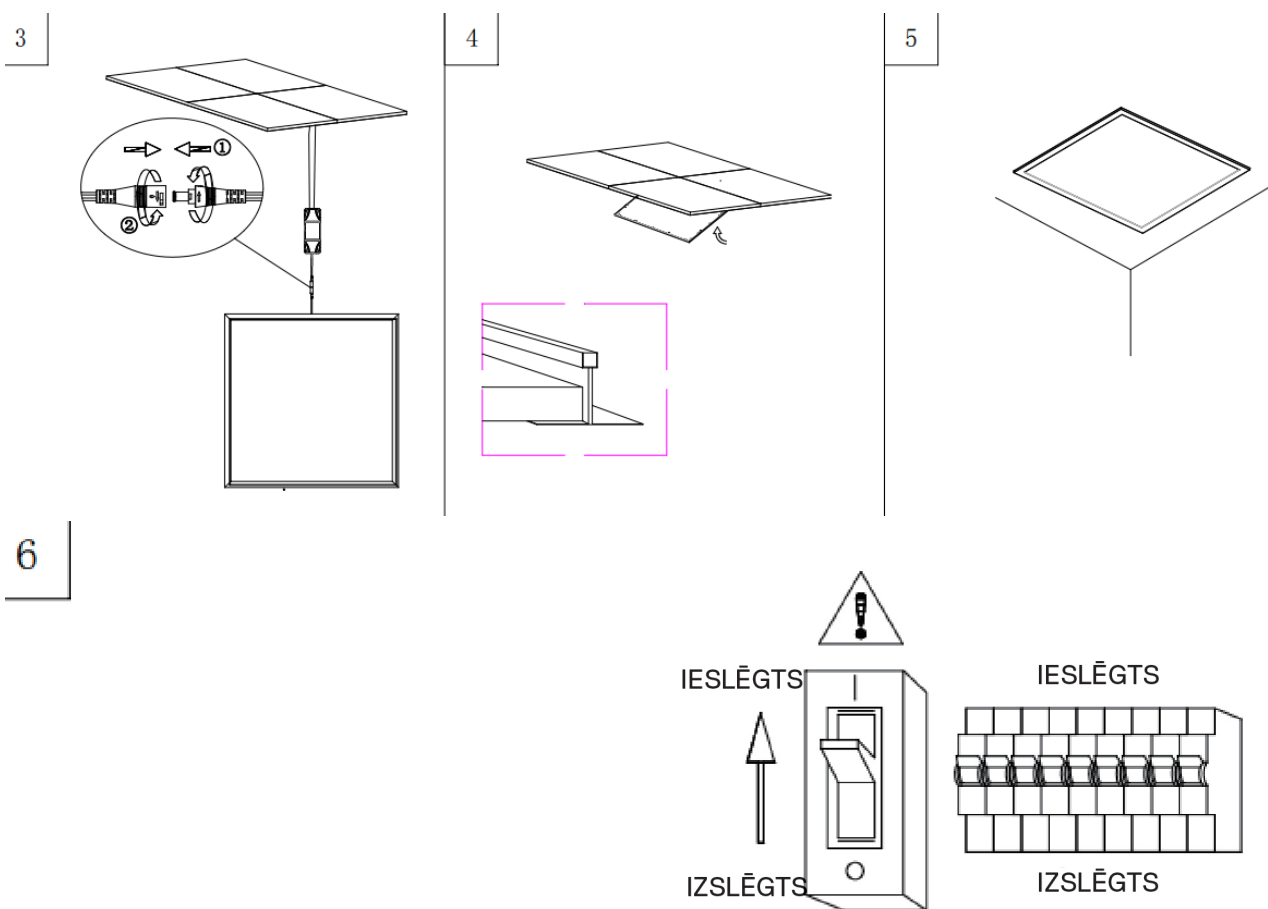
1.



2.



DIP pārslēgšana				
levada kārtējā	850mA	900mA	950mA	1000mA
Izdevuma apjoms	26 - 42V	26 - 42V	26 - 42V	26 - 42V
Izvades jauda	22.1W - 35.7W	23.4W - 37.8W	24.7W - 39.9W	26W - 42W
	mA	W	lm (4000 K)	
DIJ923	850	32	3840	
DIJ924	900	34	4080	
	950	36	4320	
	1000	38	4560	



1) Atslēdziet barošanas avotu pirms uzstādīšanas.

Uzmanīgi izpakoiet ierīci un pirms uzstādīšanas rūpīgi pārbaudiet, vai tā nav bojāta.

2) Noņemiet griestu flīzi no vietas, kur vēlaties uzstādīt LED PANELI.

3) Izveidojiet elektriskos savienojumus, izmantojot barošanas avotu, saskaņā norādījumiem par vadu savienojumiem.

4) Uzlieciet armatūru uz attiecīgās T-veida griestu struktūras.

5) Atkārtoti savienojiet galveno barošanas avotu.



Šis simbols uz produktiem un/vai saistītajiem dokumentiem norāda, ka nolietotas elektriskās un elektroniskās iekārtas nedrīkst utilizēt kopā ar sadzīves atkritumiem. Lai pareizi utilizētu, apstrādātu, atjaunotu un otrreizēji pārstrādātu, nogādājat šos produktus piemērotos savākšanas centros, kur tos pieņem bez maksas. Dažās valstīs, iegādājoties līdzvērtīgu jauno produktu, vecos var atdot atpakaļ arī savam mazumtirgotājam. Ja šo produktu pareizi utilizē, tiek aizsargāti vērtīgi resursi un novērsta iespējama nelabvēlīga iedarbība uz cilvēku veselību un apkārtējo vidi, kas rodas, atkritumus nepareizi utilizējot un apstrādājot. Papildu informācijai par tuvākajiem savākšanas centriem sazinieties ar savu vietējo iestādi. Par nepareizu atkritumu utilizēšanu soda naudas tiek piemērotas saskaņā ar valsts likumdošanu.

Specifikacijos (LT)

Modelio numeris	DIJ923	DIJ924
Matmenys (mm)	595 x 595 x 28	295 x 1195 x 28
Galia	38W	38W
Įtampa	220-240V~	220-240V~
Dažnis	50/60Hz	50/60Hz
Kontrolė	TRIAC pritemdomas	TRIAC pritemdomas
Spalvos temperatūra	4000K	4000K
IP reitingas	IP54 Priekyje / IP20 Gale	IP54 Priekyje / IP20 Gale
Gyvenimo trukmė	L80B20 50,000H	L80B20 50,000H

Svarbios saugos instrukcijos

Tinkamam gaminio veikimui ir saugumui užtikrinti prieš jį naudodami įdėmiai perskaitykite visas instrukcijas ir jų laikykitės. Montuojant visada reikia laikytis pagrindinių atsargumo priemonių, įskaitant šias:

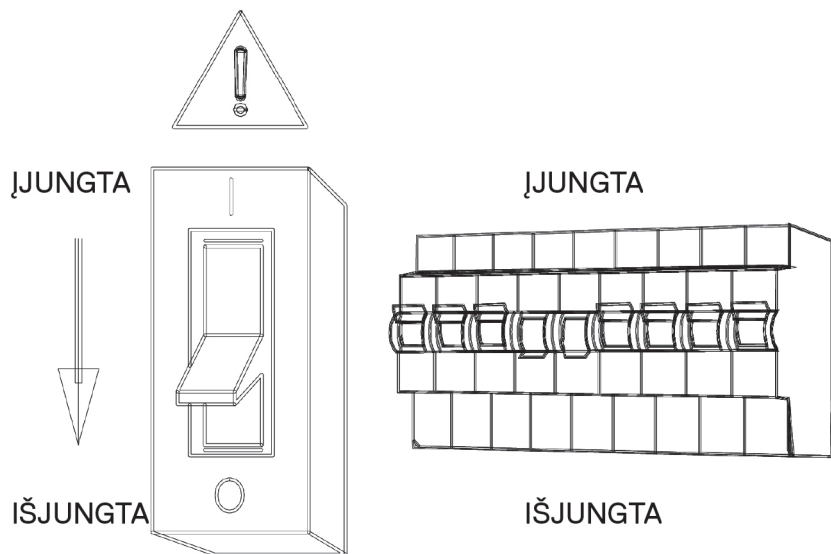
1. Prieš atlikdami bet kokius montavimo, techninės priežiūros ar valymo darbus, taip pat prieš keisdami gaubtą ar reguliuodami šviestuvą, atjunkite maitinimą.
2. Nemontuokite jokio šviestuvo šalia šilumos šaltinio.
3. Atkreipkite dėmesį į IP apsaugos klasę, nurodytą ant gaminio etiketės. Drėgnose ar šlapiose vietose gali būti naudojamas tik IP54 klasei priskiriamas gaminys.
4. Žiūrėkite, kad nebūtų viršyta nominali maitinimo įtampa ar srovės stipris.
5. Visi šviestuvo laidų prijungimo ir montavimo darbai turi būti atliekami laikantis vietos ir nacionalinių elektros instaliacijos taisyklių.
6. Išpakuodami stenkitės netraukti jokių elektros laidų, nes tai gali pažeisti jungtis.
7. Prieš montuodami išdėliokite visus komponentus ant lygaus paviršiaus ir įsitikinkite, ar nieko netrūksta.
8. Prieš prijungdami maitinimą, įsitikinkite, ar pritvirtinti maitinimo laidai ir varžtai.
9. Esant pažeistam šio šviestuvo išoriniam lanksčiajam kabeliui arba laidui, saugumo sumetimais jį pakeisti gali tik gamintojas, jo techninės priežiūros atstovas arba panašios kvalifikacijos asmuo.
10. Išsaugokite šią instrukciją, kad prireikus galėtumėte ją vėliau pasinaudoti.

Įspėjimai!

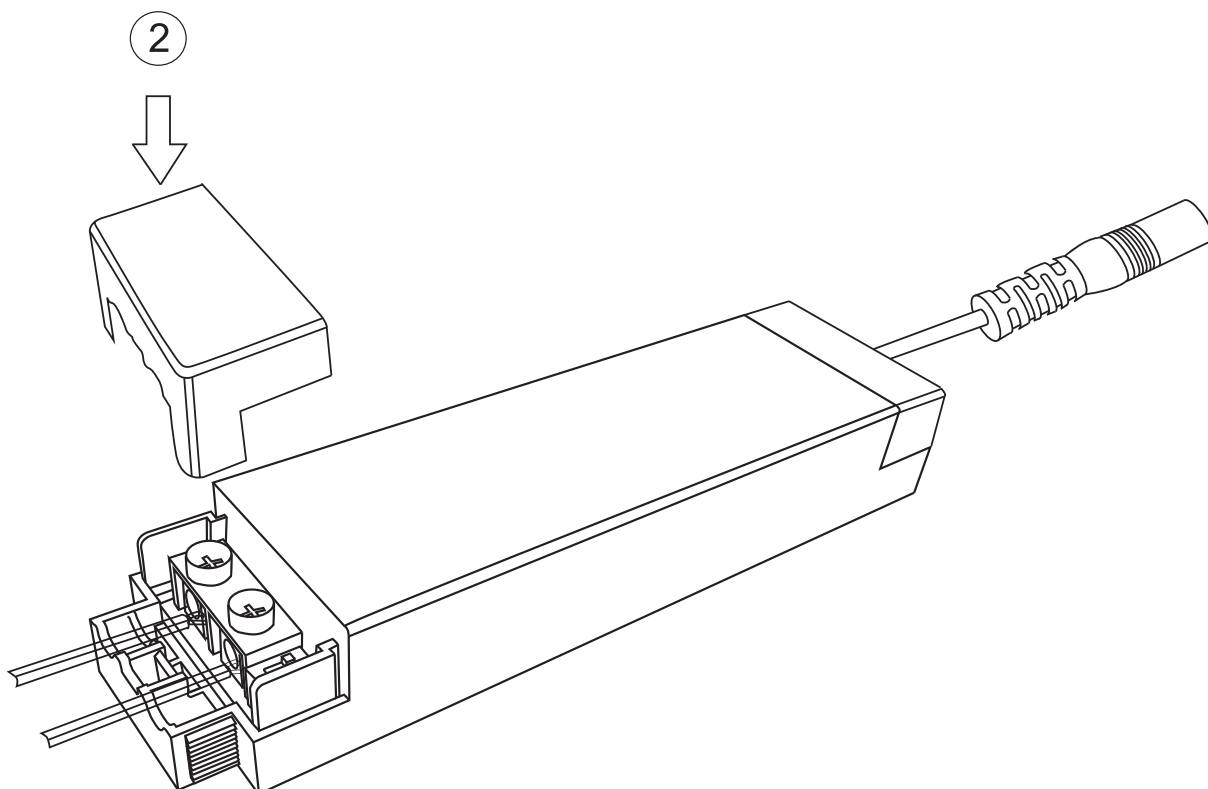
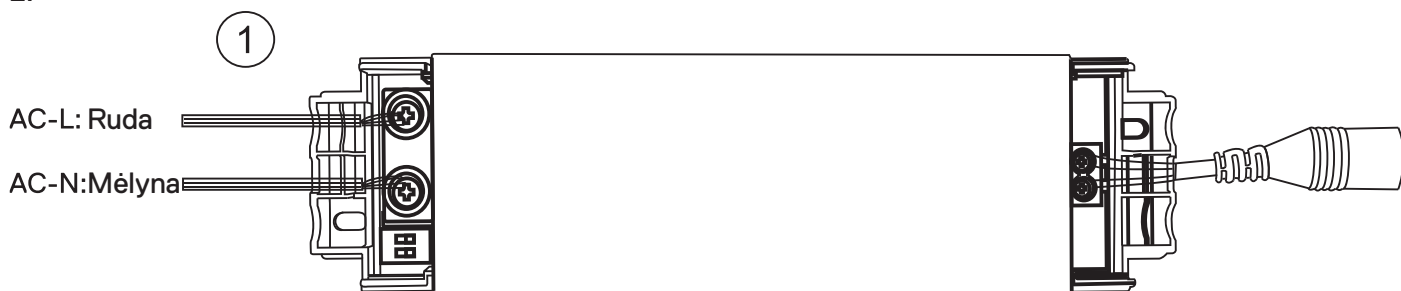
- 1) Naudokite tik viduje, nuo stiprių magnetinių laukų, įtampos ir griaustinio apsaugotoje vietoje.
- 2) Prijunkite tinkamus laidus ir gerai pritvirtinkite.
- 3) Naudokite tik esant nominaliai įtampai.
- 4) Prieš jungdami laidus, atjunkite maitinimo šaltinį.
- 5) Negalima montuoti be galiojančių dokumentų.
- 6) Montuodami kreipkitės pagalbos į kvalifikuotą elektriką.
- 7) Išardžius gaminį neleistinu būdu nebus taikoma kokybės garantija.





Montavimas

1.

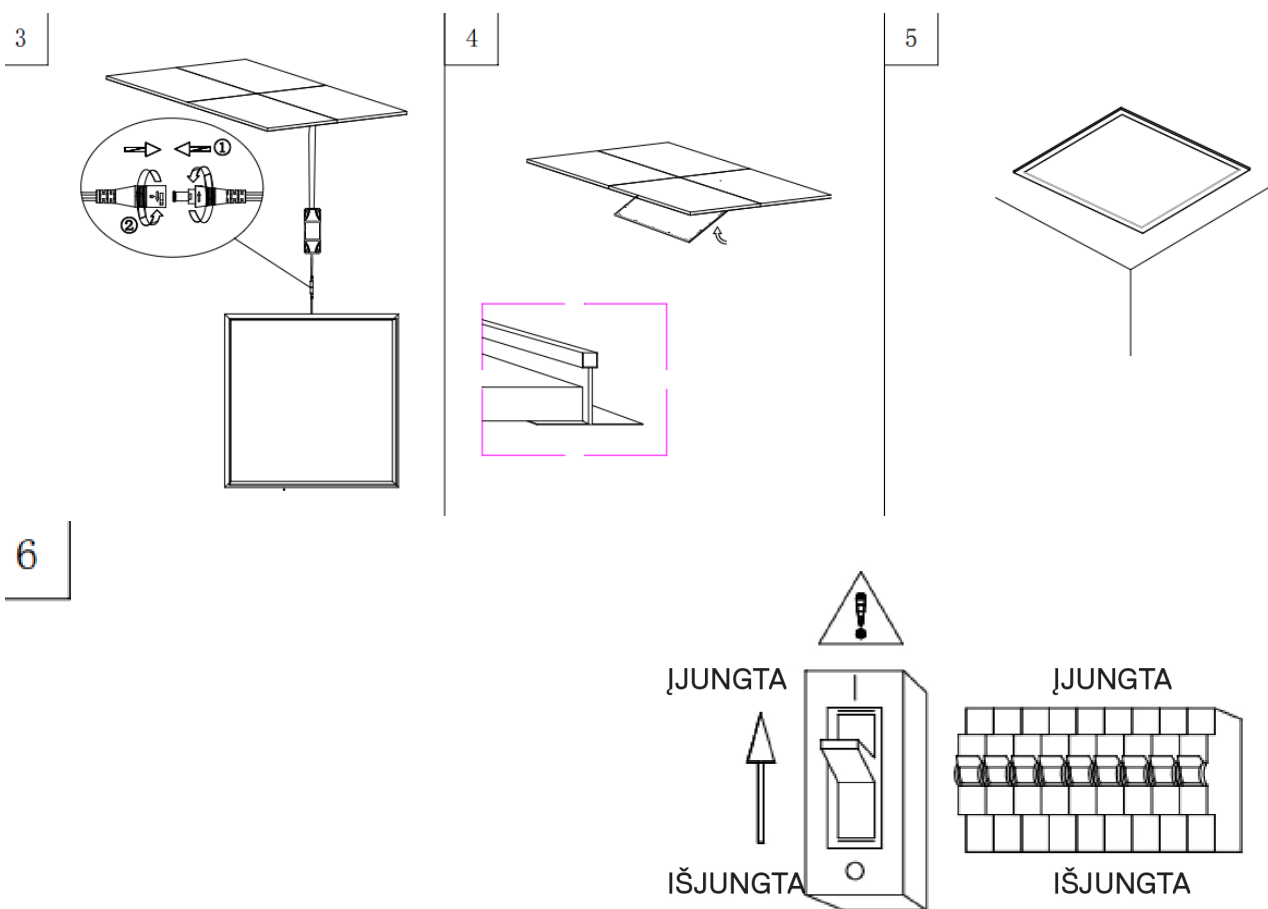


2.



DIP jungiklis	 2 1	 2 1	 2 1	 2 1
Išėjimo dabartinis	850mA	900mA	950mA	1000mA
Išėjimo įtampa	26 - 42V	26 - 42V	26 - 42V	26 - 42V
Išėjimo galia	22.1W - 35.7W	23.4W - 37.8W	24.7W - 39.9W	26W - 42W

	mA	W	lm (4000 K)
DIJ923	850	32	3840
DIJ924	900	34	4080
	950	36	4320
	1000	38	4560



1) Prieš montuodami atjunkite maitinimo šaltinį.

Prieš montuodami atsargiai išpakuokite gaminį ir atidžiai apžiūrėkite, ar nėra pažeidimų.

2) Nuimkite lubų plokštę nuo tos vietos, kurioje norite įrengti LED PANEL šviestuvą.

3) Laikydami laidų jungimo instrukcijos, prijunkite elektros jungtis nuo maitinimo šaltinio.

4) Įstatykite šviestuvą į atitinkamą T formos lubų konstrukciją.

5) Vėl prijunkite pagrindinį maitinimo šaltinį.



Šis simbolis matomas ant produkto arba jį lydinčios dokumentacijos nurodo, kad panaudoti ir nebeeksploatuojami elektriniai ir elektroniniai prietaisai neturi būti išmetami kartu su buitinėmis atliekomis. Siekiant tinkamai utilizuoti, pakeisti, atstatyti arba perdirbti elektros prietaisus, juos būtina pristatyti į specialius surinkimo punktus, kur jie priimami nemokamai. Tam tikrose šalyse, tokius prietaisus galima grąžinti prietaisų pardavusiai kompanijai, jei įsigyjamas analogiškas naujas prietaisas. Tinkamas elektros prietaisų utilizavimas padeda išsaugoti vertingus resursus ir apsaugo žmonių sveikatą ir aplinką nuo bet kokios potencialios neigiamos įtakos, kuri gali atsirasti jei prietaisas bus netinkamai naudojamas arba utilizuojamas. Prašome susisiekti su vietiniais specialistais, kurie jums nurodys artimiausio specialiojo surinkimo punkto koordinates. Už netinkamą ir šalyje galiojančių taisyklių neatitinkantį elektros prietaisų utilizavimą taikomos nuobaudos.

Specyfikacja parametrów (PL)

Numer modelu	DIJ923	DIJ924
Wymiary (mm)	595 x 595 x 28	295 x 1195 x 28
Moc	38W	38W
Napięcie	220-240V~	220-240V~
Częstotliwość	50/60Hz	50/60Hz
Kontrola	Możliwość ściemniania TRIAC	Możliwość ściemniania TRIAC
Temperatura barwowa	4000K	4000K
Poziom ochrony IP	IP54 Front/ IP20 Tył	IP54 Front/ IP20 Tył
Żywotność	L80B20 50,000H	L80B20 50,000H

Istotne wskazówki dotyczące bezpieczeństwa

Aby zapewnić prawidłowe działanie i bezpieczeństwo, należy dokładnie przeczytać wszystkie instrukcje przed rozpoczęciem użytkowania produktu i przestrzegać ich w trakcie korzystania z niego. Podczas instalacji należy zawsze przestrzegać podstawowych poniższych zasad bezpieczeństwa:

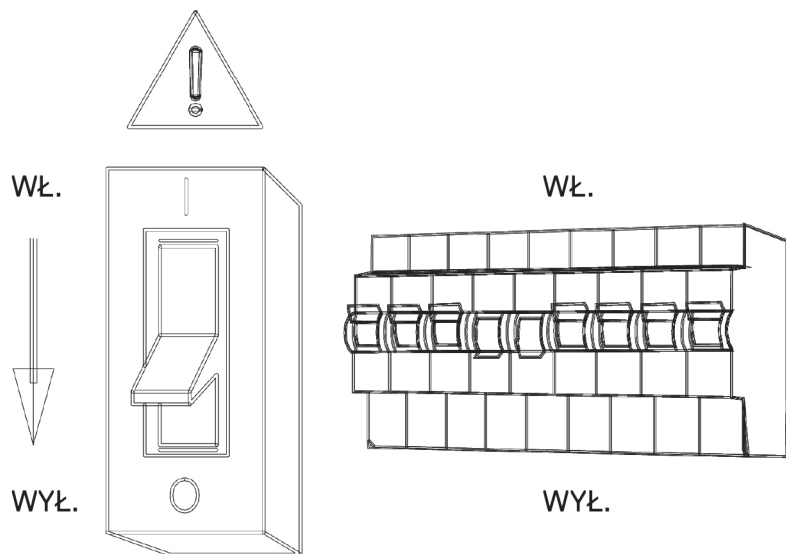
1. Trzeba wyłączyć zasilanie przed instalacją lub przed wykonaniem jakichkolwiek czynności konserwacyjnych, czyszczeniem, wymianą klosza lub regulacją oprawy.
2. Nie należy instalować opraw oświetleniowych w pobliżu źródeł ciepła.
3. Stopień ochrony IP podano na etykiecie produktu. W miejscach wilgotnych i mokrych można stosować tylko oprawę IP54.
4. Nie należy przekraczać znamionowego napięcia zasilania i natężenia prądu.
5. Wszystkie przewody i montaż oprawy oświetleniowej muszą być zgodne z lokalnymi i krajowymi przepisami dotyczącymi wykonywania instalacji.
6. Należy uważać, aby podczas rozpakowywania nie ciągnąć za przewody elektryczne, ponieważ może to spowodować uszkodzenie połączenia.
7. Przed montażem należy rozłożyć wszystkie elementy na płaskiej powierzchni i upewnić się, czy niczego nie brakuje.
8. Aby uniknąć obrażeń ciała lub uszkodzenia oprawy, przed podłączeniem zasilania należy się upewnić, że przewody zasilające i śruby są zabezpieczone.
9. Jeśli zewnętrzny elastyczny kabel lub przewód tej oprawy oświetleniowej zostanie uszkodzony, powinien zostać wymieniony wyłącznie przez producenta lub jego przedstawiciela serwisowego lub podobną wykwalifikowaną osobę w celu uniknięcia zagrożenia.
10. Instrukcję należy zachować do wykorzystania w przyszłości.

Ostrzeżenie:

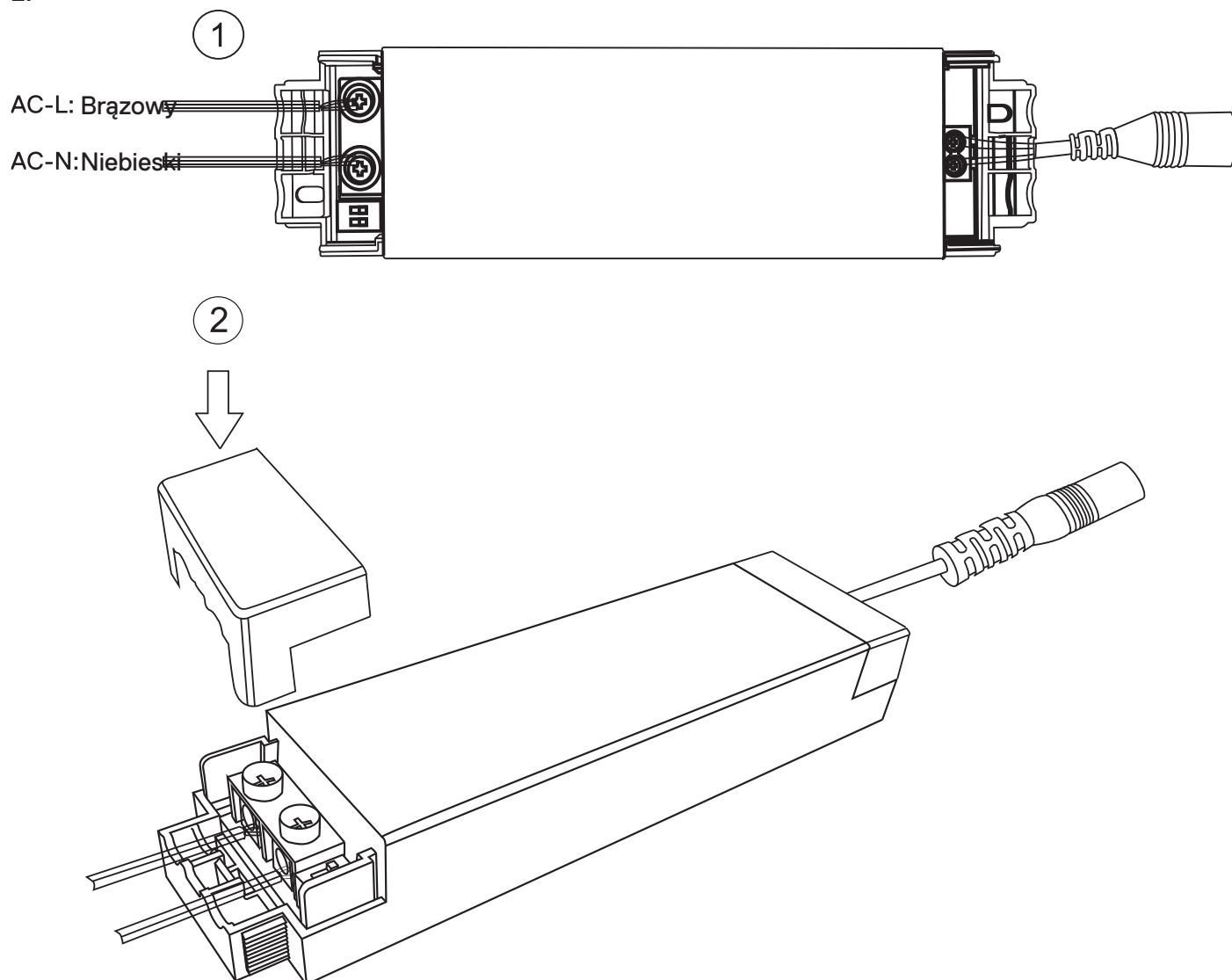
- 1) Wyłącznie do użytku wewnątrz pomieszczeń, chroniąc przed wysokim napięciem magnetycznym i piorunami.
- 2) Prawidłowe okablowanie i bezpieczna instalacja.
- 3) Używać tylko przy napięciu znamionowym.
- 4) Przed podłączeniem przewodów należy odciąć źródło zasilania.
- 5) Nie należy instalować bez ważnych dokumentów.
- 6) Instalację należy zlecić wykwalifikowanemu elektrykowi.
- 7) Nieuprawnione rozmontowanie produktu nie zapewni odpowiedniej jakości.





Sposób instalacji

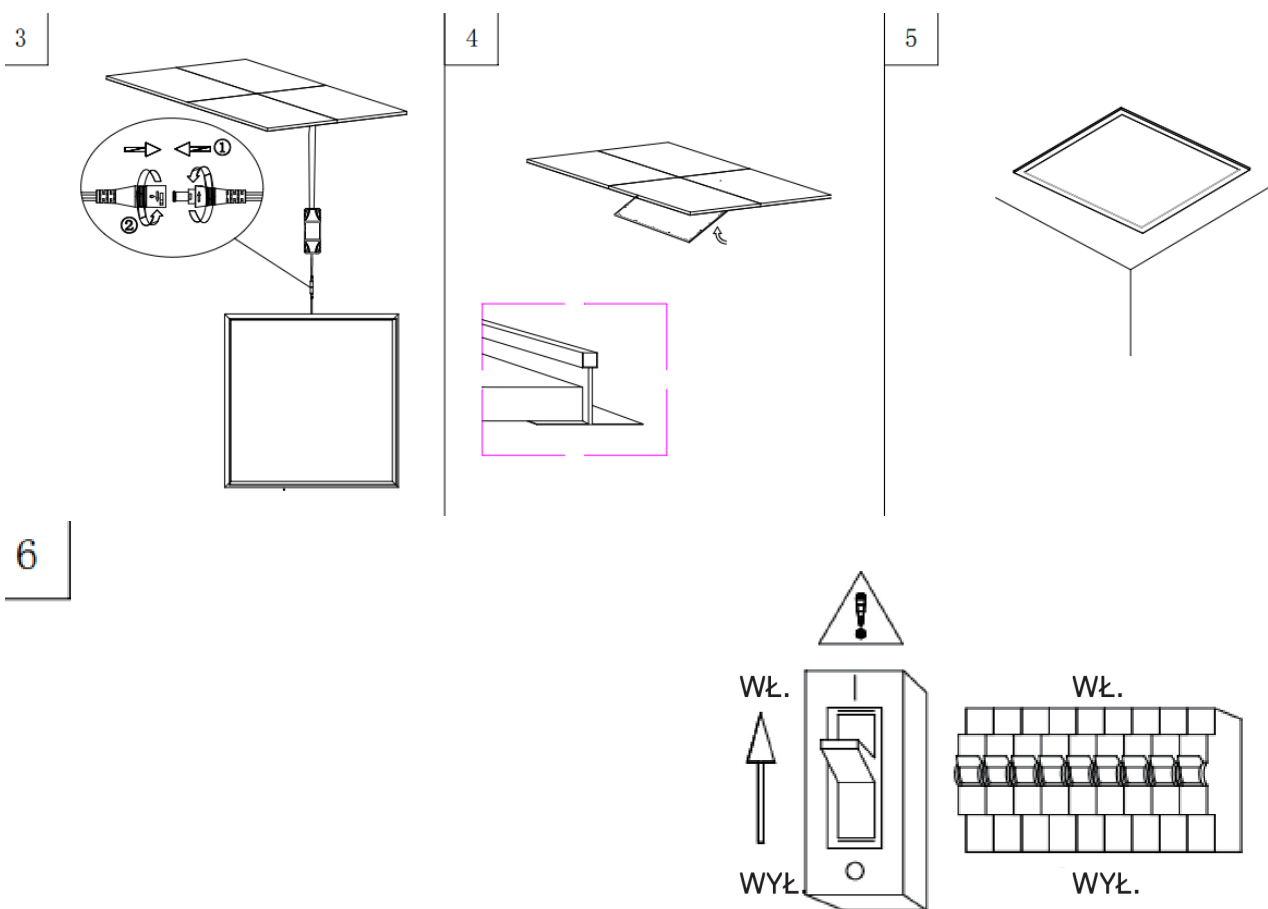
1.



2.



Przełącznik DIP				
Prąd wyjściowy	850mA	900mA	950mA	1000mA
Napięcie wyjściowe	26 - 42V	26 - 42V	26 - 42V	26 - 42V
Moc wyjściowa	22.1W - 35.7W	23.4W - 37.8W	24.7W - 39.9W	26W - 42W
	mA	W	lm (4000 K)	
DIJ923	850	32	3840	
DIJ924	900	34	4080	
	950	36	4320	
	1000	38	4560	

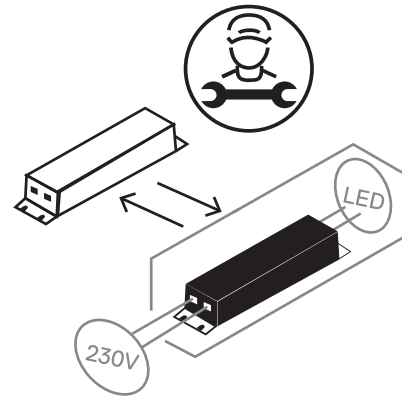
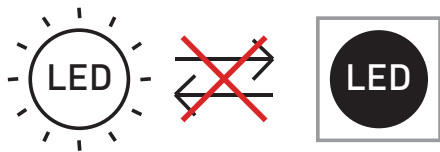


- 1) Przed instalacją należy wyłączyć zasilanie.
Przed przystąpieniem do instalacji należy ostrożnie rozpakować urządzenie i sprawdzić, czy nie ma żadnych uszkodzeń.
- 2) Trzeba wyjąć panel sufitowy z miejsca, w którym ma być zainstalowany PANEL LED.
- 3) Należy wykonać połączenia elektryczne zgodnie z instrukcją podłączenia przewodów.
- 4)/5) Trzeba zamocować oprawę do konstrukcji sufitu podwieszanego z profili.
- 5) Należy włączyć ponownie główne zasilanie.



Ten symbol umieszczony na produktach i towarzyszących im dokumentach oznacza, że zużyty sprzęt elektryczny i elektroniczny nie powinien być wyrzucany do odpadów domowych. W celu prawidłowej utylizacji, przetwarzania, odzysku i recyklingu prosimy o dostarczenie tych produktów do wyznaczonych punktów zbiórki, gdzie będą one przyjmowane bezpłatnie. Alternatywnie, w niektórych krajach istnieje możliwość zwrotu produktów do sprzedawcy detalicznego po zakupie równoważnego nowego produktu. Prawidłowa utylizacja tego produktu pomoże zaoszczędzić cenne zasoby i zapobiegnie potencjalnym negatywnym skutkom dla zdrowia ludzkiego i środowiska, które mogłyby wynikać z niewłaściwej utylizacji i postępowania z odpadami. Aby uzyskać więcej informacji na temat najbliższego wyznaczonego punktu zbiórki, należy skontaktować się z lokalnymi władzami. Za nieprawidłową utylizację tych odpadów mogą grozić kary zgodnie z przepisami krajowymi.

- GB** This product contains light source which has energy efficiency class F.
FI Tämä tuote sisältää valonlähteen, jonka energiatehokkuusluokka on F.
SE Denna produkt innehåller ljuskälla som har energieffektivitetsklass F.
NO Dette produktet inneholder en lyskilde som har energieffektivitetsklasse F.
EE Selles seadmes on F-klassi energiatõhususega valgusallikas.
LV Šis izstrādājums satur gaismas avotu, kam piešķirta enerģijas efektivitātes F klase.
LT Šiame gaminyje naudojamas F energijos vartojimo efektyvumo klasei priskiriamas šviesos šaltinis.
PL Ten produkt zawiera źródło światła o klasie efektywności energetycznej „F”.



- GB** Non-replaceable light source
FI Valonlähde ei ole vaihdettavissa
SE Ljuskällan går inte att byta ut
NO Ikke-utbyttbar lyskilde
EE Valgusallikas ei ole vahetatav
LV Nenomaināms gaismas avots
LT Nekeičiamas šviesos šaltinis
PL Niewymienne źródło światła

- GB** Replaceable control gear by a professional
FI Liitäntälaite on vaihdettavissa ammattilaisen toimesta
SE En yrkesutbildad tekniker kan byta ut styrutrustningen
NO Driver som kan byttes ut av en fagperson
EE Juhtseadet võib vahetada asjatundja
LV Vadības mehānismu drīkst nomainīt tikai profesionālis
LT Kvalifikuoto specialisto keičiama valdymo įranga
PL Elementy sterowania do wymiany przez specjalistę

Onninen Oy

Työpajankatu 12, FI- 00580

Helsinki

www.onninen.com

Manual instructions material /
Ohjekirjan materiaali /
Instruktionsmaterial /
Håndbok instruksjonsmateriale /
Juhendmaterjal /
Lietošanas norādījumi /
Naudojimo vadovo medžiaga /
Instrukcja dot. materiału

