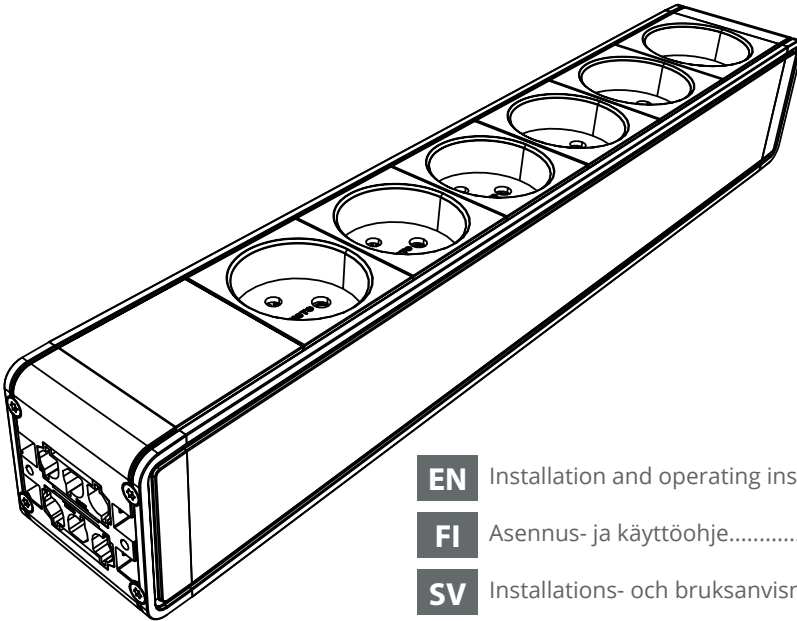


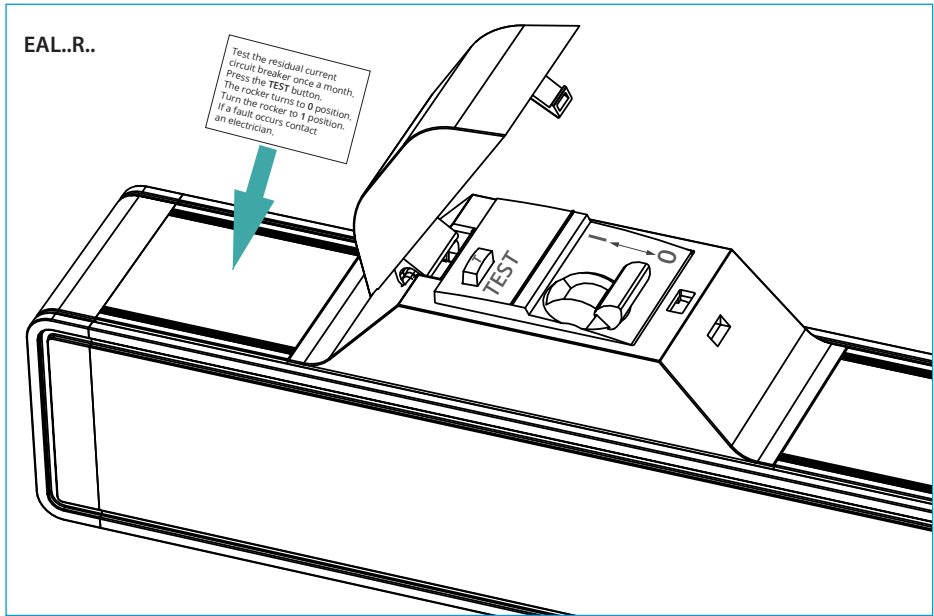
## EAL - series



|           |  |   |
|-----------|--|---|
| <b>EN</b> | Installation and operating instructions..... | 2 |
| <b>FI</b> | Asennus- ja käyttöohje.....                  | 3 |
| <b>SV</b> | Installations- och bruksanvisning.....       | 3 |
| <b>ET</b> | Paigaldus- ja kasutusjuhend.....             | 4 |
| <b>NO</b> | Installasjons- og driftsinstruksjoner.....   | 4 |



PEM6001  
2025-01-09  
© 2025 Legrand Finland Oy



## EN EAL... socket modules

### Installation and operating instructions

- EAL... socket modules are for office electrification.
- Power supply with EnstoNet cable sets:
  - NALS3T... when connecting to a socket outlet (Schuko plug)
  - NAL130T... when connecting to a connection box (prefabricated connection wires L, N, PE)
  - NAL330T... when connecting to a EnstoNet distribution box (3-pole male connector)
- Fit the supplied touch guard, if the socket module is accessible to a layman.
- Use a Schuko measuring probe when you test the socket. If you insert sharp probes into an electrical outlet, this can break the mechanism and cause a short circuit.

### EAL..R

- EAL..R models are equipped with a residual current circuit breaker (RCCB).
- A label set of testing instructions is included. Attach a label specified by the user on the device where it is clearly visible.

### Testing the residual current circuit breaker

Test the residual current circuit breaker during the commissioning and then once a month.

- Press the **TEST** button.
- The rocker turns to the **0** position.
- If the rocker does not turn to the **0** position, contact your electrician.
- After testing turn the rocker back to the **I** position.

### Malfunction

- If the rocker is turned to the **0** position, turn the rocker back to the **I** position.
- If the rocker does not stay in the **I** position, a defective electric device is connected to the socket module.
- Remove the defective electric device from the socket module and turn the rocker to the **I** position.
- If the rocker still does not stay in the **I** position, contact your electrician.

## FI EAL... pistorasiamoduulit

### Asennus- ja käyttöohje

- EAL... pistorasiamoduulit on tarkoitettu toimistojen työpisteiden sähköistykseen.
- Syöttö EnstoNet johtosarjalla:
  - NALS3T... kytkettäessä pistorasiaan (Schuko-pistotulppa)
  - NAL130T... kytkettäessä kytkentärasiaan (esivalmistellut kytkentäjohtimet L, N, PE)
  - NAL330T... kytkettäessä EnstoNet haaroitusrasiaan (3-napainen urospistoliitin)
- Asenna toimitukseen sisältyvä kosketussuoja, jos pistorasiamoduuli on maallikon ulottuvilla.
- Kun tarkastat pistorasian kytkennän, käytä asennustesterin kanssa Schuko-mittapäättä. Jos työnnät terävät mittapäät pistorasiaan, mekanismi voi rikkoutua ja aiheuttaa oikosulun.

### EAL...R..

- EAL...R.. mallit ovat varustettuja vikavirtasuojakatkaisijalla.
- Kiinnitä pakkauksessa oleva vikavirtasuojakatkaisijan testausohjekilpi käyttäjän määrittelemällä kielellä laitteeseen kohtaan, jossa se on selkeästi näkyvissä.

### Vikavirtasuojakatkaisijan testaus

Testaa vikavirtasuojakatkaisija käyttöönoton yhteydessä ja sen jälkeen kerran kuukaudessa.

- Paina **TEST**-painiketta.
- Käyttövipu kääntyy **0**-asentoon.
- Jos käyttövipu ei käännä **0**-asentoon, ota yhteys sähköasentajaan.
- Testauksen jälkeen käännä käyttövipu takaisin **I**-asentoon.

### Vikatilanne

- Jos käyttövipu on kääntynyt **0**-asentoon, käännä käyttövipu takaisin **I**-asentoon.
- Jos käyttövipu ei pysy **I**-asennossa, pistorasiamoduuliin on kytketty viallinen sähkölaite.
- Irroita viallinen sähkölaite pistorasiamoduulista ja käännä käyttövipu **I**-asentoon.
- Jos käyttövipu ei vielä käännä **I**-asennossa, ota yhteys sähköasentajaan.

## SV EAL... uttagslister

### Installations- och bruksanvisning

- EAL... uttagsmodulerna är avsedda för elektrifiering av arbetsstationer i en kontor.
- Strömtilförsel med EnstoNet snabbkopplingar:
  - NALS3T... vid anslutning till ett eluttag (Schuko-kontakt)
  - NAL130T... vid anslutning till en kopplingsdosa (prefabricerade anslutningsledningar L, N, PE)
  - NAL330T... vid anslutning till EnstoNet förgreningsbox (3-polig hankontakt)
- Montera det medföljande beröringsskyddet, om uttagsmodulen är tillgänglig för en lekman.
- Använd en Schuko-mätsond, när du kontrollerar uttaget. Använd ej spetsig mätsond vid kontroll av uttaget för att ej skada uttaget och orsaka kortslutning.

### EAL...R..

- EAL...R.. modellerna är utrustade med en jordfelsbrytare.
- En etikettuppsättning av testinstruktioner medföljer. Fäst en etikett på det språk som användaren anger på enheten där den är tydligt synlig.

### Testa jordfelsbrytaren

Testa jordfelsbrytaren under ibruktagning och därefter en gång per månad.

- Tryck på **TEST** knappen.
- Vippan vänder sig till **0**-läget.
- Om vippan inte vänder sig till **0**-läget, kontakta din elinstallatör.
- Efter testet vänd vippan tillbaka till **I**-läget.

### Felsituation

- Om vippan är vänd i **0**-läget, vänd vippan tillbaka till **I**-läget.
- Om vippan inte stannar i **I**-läget, är en defekt elektrisk apparat ansluten till uttagslistan.
- Ta bort den defekta elektriska apparaten från uttagslistan och vänd vippan till **I**-läget.
- Om vippan fortfarande inte stannar i **I**-läget, kontakta din elinstallatör.



### Paigaldus- ja kasutusjuhend

- EAL... pistikupesade mooduli on mõeldud kasutamiseks eeskätt kontorite töökohtade elektrisüsteemides.
- Elektroide EnstoNet juhtmekomplektidega:
  - NALS3T... pistikupesaga ühendamisel (Schuko pistik)
  - NAL130T... ühenduskarbige ühendamisel (eelkonstrueeritud ühendusjuhtmed L, N, PE)
  - NAL330T... EnstoNet jaotuskastiga ühendamisel (3-pooluseline isane pistik)
- Paigalda kompleksis sisalduv puutekaitse, kui pistikupesade moodulile pääseb igaüks ligi.
- Kui kontrollid pistikupeski, kasuta testriga Schuko mõõteotsikut. Kui torkad teravad mõõteotsikud pistikupesasa, võid kahjustada mehhanismi ja tekitada lühise.

### EAL...R..

- EAL...R.. on varustatud rikkevoolukaitsmega (RCCB).
- Tootega tuleb kaasa märkesilt rikkevoolukaitse testimisjuhistega. Märkesilt tuleb kinnitada seadmele nii, et see oleks kasutajale selgelt nähtav.

### Rikkevoolukaitse testimine

Testi rikkevoolukaitsset seadme esmakordsel kasutuselevõtul ja edaspidi vähemalt korra kuus.

- Vajuta **TEST** nuppu.
- Lüliti lülitub asendisse **0**.
- Kui lüliti ei lülitu asendisse **0**, siis võta ühendust elektrikuga.
- Peale testimist vii lüliti asendisse **I**.

### Rike

- Kui lüliti on asendis **0**, siis lülita see tagasi asendisse **I**.
- Kui lüliti ei jää asendisse **I**, siis on kusagil grupis vigane seade.
- Eemalda vigane seade grupist ja lülita lüliti uuesti asendisse **I**.
- Kui lüliti ei jää ikka asendisse **I**, siis võta ühendust elektrikuga.

### Installasjons- og driftsinstruksjoner

- EAL ... kontaktmoduler er for kontorelektrifisering.
- Strømforsyning med EnstoNet-kabelsett:
  - NALS3T... ved tilkobling til en stikkontakt (Schuko-plugg)
  - NAL130T... ved tilkobling til en koblingsboks (prefabrikkerte tilkoblingsledninger L, N, PE)
  - NAL330T... ved tilkobling til en EnstoNet-koblingsboks (3-polet hannkontakt)
- Monter det inkluderte berøringsvernet, dersom kontaktmodulen er tilgjengelig for en lekmann.
- Bruk en Schuko-målesonde for å kontrollere kontaktene. Dersom skarpe sonder føres inn i en stikkontakt, kan dette ødelegge mekanismen og forårsake kortslutning.

### EAL...R

- EAL...R-modellene er utstyrt med en jordfeilbryter (RCCB).
- Et merkesett med testinstruksjoner er inkludert. Fest en etikett spesifisert av brukeren på enheten hvor den er godt synlig.

### Test av jordfeilbryteren

Test jordfeilbryteren under igangsetting og deretter en gang i måneden.

- Trykk på **TEST**-knappen.
- Vippebryteren dreier til **0**-posisjonen.
- Hvis vippebryteren ikke dreier til **0**-posisjonen, må du kontakte elektriker.
- Etter testing vris vippeknappen tilbake til **I**-posisjonen.

### Funksjonsfeil

- Hvis vippebryteren vendes til **0**-stillingen, vris vippebryteren tilbake til **I**-posisjonen.
- Hvis vippebryteren ikke holder seg i **I**-posisjonen, er det en defekt elektrisk enhet i gruppen.
- Fjern den defekte elektriske enheten fra gruppen og vri vippebryteren til **I**-posisjonen.
- Dersom vippebryteren fremdeles ikke blir værende i **I**-posisjonen, må du kontakte elektriker.