

ASENNUSOHJE

CTS602 LIGHT BY NILAN



Comfort 450

Sisällysluettelo

Yleistä tietoa

| | |
|---|----|
| Turvallisuus | 5 |
| Sähkönsyöttö | 5 |
| Esittely | 5 |
| Dokumentointi | 5 |
| Laitetyyppi | 6 |
| Tuotekuvaus | 6 |
| Mittakuva Comfort 450 | 7 |
| Toimintakaavio | 8 |
| Lisävarusteet | 9 |
| Sähköinen esilämmitin jäätymisen estoon | 9 |
| Sähköinen jälkilämmityspatteri kanava-asennukseen (lisävaruste) | 9 |
| Vesijälkilämmityspatteri sisältää. Säätimen (sisäinen) | 9 |
| EM-box | 9 |
| DTBU sulkupelti | 9 |
| CO ₂ -anturi | 9 |
| Laajennuskortti | 10 |
| Pallovesilukko | 10 |
| Tärinän vaimennus kumit | 10 |
| Joustava äänenvaimennin | 10 |
| Kennosuodatin | 10 |
| Rasvasuodatin | 10 |
| HMI käyttöpaneelin johdon jatkokkaapeli | 10 |
| Lämmityskaapeli | 11 |
| Gateway app ohjaus mahdollisuudella | 11 |

Järjestely

| | |
|--|----|
| Asentaminen | 12 |
| Laitteen sijoittaminen | 12 |
| Laitteen asennus vintille/yläpohjaan | 12 |
| Laitteen sijoitus | 12 |

Lisävarusteiden asentaminen

| | |
|--|----|
| Vesijälkilämmityspatteri | 13 |
| Sisäisen vesijälkilämmityspatterin asentaminen | 13 |

Sähköasennukset

| | |
|---|----|
| Sähköliitännät | 15 |
| Turvallisuus | 15 |
| Liitännöjen yleiskuvaus | 15 |
| Laitteen sähkökytkentä | 15 |
| Sähkönsyöttö | 15 |
| Ohjauspaneli | 16 |
| HMI Käyttöpaneeli | 16 |
| Ohjauspaneelin asennus ja sijoittaminen | 16 |
| Seinäkiinnike | 17 |

| | |
|--|----|
| Lisävarusteiden sähkökytkentä | 18 |
| Etäkytkinkäyttö 1..... | 18 |
| Etäkytkinkäyttö 2..... | 19 |
| Modbus | 19 |
| Palotermostaatti / ulkoinen paloautomaation signaali..... | 20 |
| EM-Box (sulkupelti toiminta) | 21 |
| DTBU sulkupelti..... | 22 |
| CTS602 laajennuskortin asennus CTS602 Light pääpiirikortille | 23 |
| Ulkoinen esilämmitin..... | 24 |
| Sähköinen jälkilämmityspatteri..... | 25 |
| Sisäinen vesijälkilämmityspatteri | 26 |
| CO ₂ -anturi | 27 |
| Ulkoinen lämmönlähde | 27 |
| Yhteishälytys | 28 |

Putkikytkentä

| | |
|---|----|
| Kondenssivesiviemärointi..... | 29 |
| Tärkeää tietoa | 29 |
| Vesilukon kytkentä..... | 29 |
| Lisävarusteiden putkikytkennät..... | 30 |
| Nilan pallovesilukon kytkentä | 30 |
| Sisäinen vesijälkilämmityspatteri | 31 |

Ilmanvaihdon asennus

| | |
|---------------------------------------|----|
| Kanavajärjestelmä..... | 32 |
| Lainsäädäntö..... | 32 |
| Kanavat..... | 32 |
| Ilmanvaihtokone | 32 |
| Poistoilma..... | 32 |
| Tuloilma..... | 33 |
| Raitis ja jäte ilmayhteet | 33 |
| Tasapainotus | 34 |
| Tärkeää tietoa | 34 |
| Ilmanvaihdon tasapainotusyhteet | 34 |

Yleistä tietoa

Turvallisuus

Sähkönäyttö

**VAARA**

Katkaisee laitteen virransäyttö aina jos siihen tulee vika jota ei voi korjata käyttöpaneelin avulla.

**VAARA**

Jos vika ilmenee laitteen sähkössä ota aina yhteyttä huoltoliikkeeseen vian korjaamiseksi.

**VAARA**

Katkaisee laitteen virransäyttö aina avatessasi kansia, esim. tarkastus, huolto tai puhdistus tarkoituksessa.

Esittely

Dokumentointi

Laitteen mukana toimitetaan seuraavat asiakirjat:

- Pikaohje
- Sähkökaavio

Pikaohjeesta löydät tärkeimmät tiedot asennusta ja käynnistystä varten. Jos tarvitset lisätietoa esim. lisävarusteiden asentamiseen tai lisätietoa automatiikasta voit tarkempi ohje on ladattavissa Nilan verkkosivuilta:

- Asennusohje
- Ohjelmisto-opas
- Käyttäjän Ohje
- Sähkökaavio

Ohjeet on ladattavissa Nilan verkkosivuilta <http://www.nilan.fi/poistoilmalampopumput/esitteet-ja-kayttoohjeet/>.

Jos sinulla on ohjeet luettuasi kysyttävää laitteen asennukseen liittyen ota yhteyttä Nilan maahantuojaan tai asennusliikkeeseen. Nilan jälleenmyyjät löydät osoitteesta <https://www.nilan.fi/jalleenmyyjat/>.

**HUOM!**

Laitte tulee käynnistää välittömästi asennuksen ja iv kanavistoon liittämisen jälkeen.

Kun ilmanvaihtokone ei ole toiminnassa, huoneilmankosteus pääsee kanaviin ja muodostaa kondensiovettä. Vesi voi vuotaa kanavistosta ulos ja aiheuttaa vahinkoja. Vettä voi kondensoitua myös laitteen sisälle ja vahingoittaa sen sähköosia sekä puhaltimia.

Laitte on testattu tehtaalla ja on toimitettaessa käyttövalmis.

Laitetyyppi

Tuotekuvaus

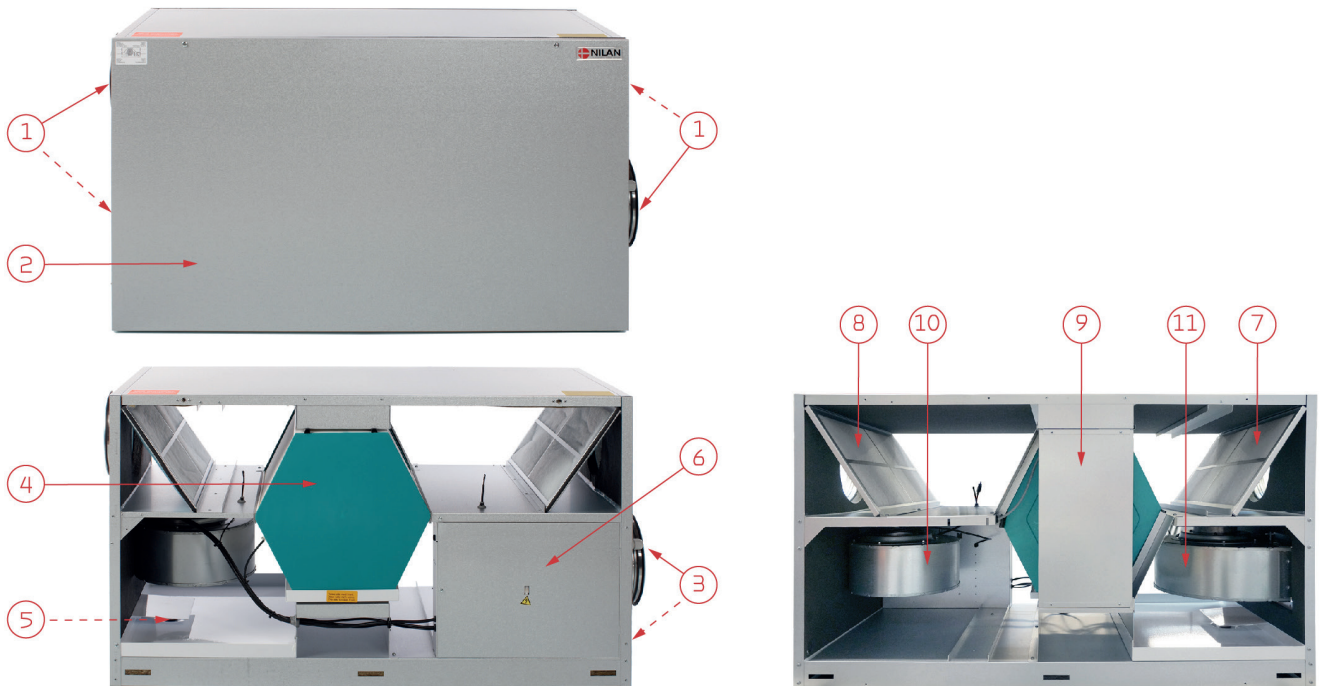
Comfort 450 laite on ilmanvaihtokone lämmöntalteenotolla. Laite on suunniteltu max ilmamäärälle 525 m³/h 100 pa:n kanavapaineella.

Laite poistaa asunnosta kosteaa ja likaista ilmaa kylpyhuone, Wc, keittiö ja kodinhoitohuone tiloista. Se puhaltaa raitista ilmaa asuintiloihin kuten olohuone, makuuhuone jne. Ulkoa tuleva ilma lämmitetään lämmöntalteenottokennolla sisältä poistettavan ilman energjalla.

Vakiovarusteena Comfort 450 laitteessa on taso suodatin sekä tulo-että poistupuolella. Tarvittaessa lisävarusteena on saatavilla tehokkaampia kennosuodattimia.

Comfort 450 on saatavilla oikea ja vasenkätisenä versiona.

Oikeakätinen malli:



Laite

1. Kanavayhteet
2. Suodattimien vaihto luukku

Etiosa auki

3. Sähkökytkennät
4. Vastavirtalämmönvaihdin
5. Kondenssivesiyhde
6. Automatiikka

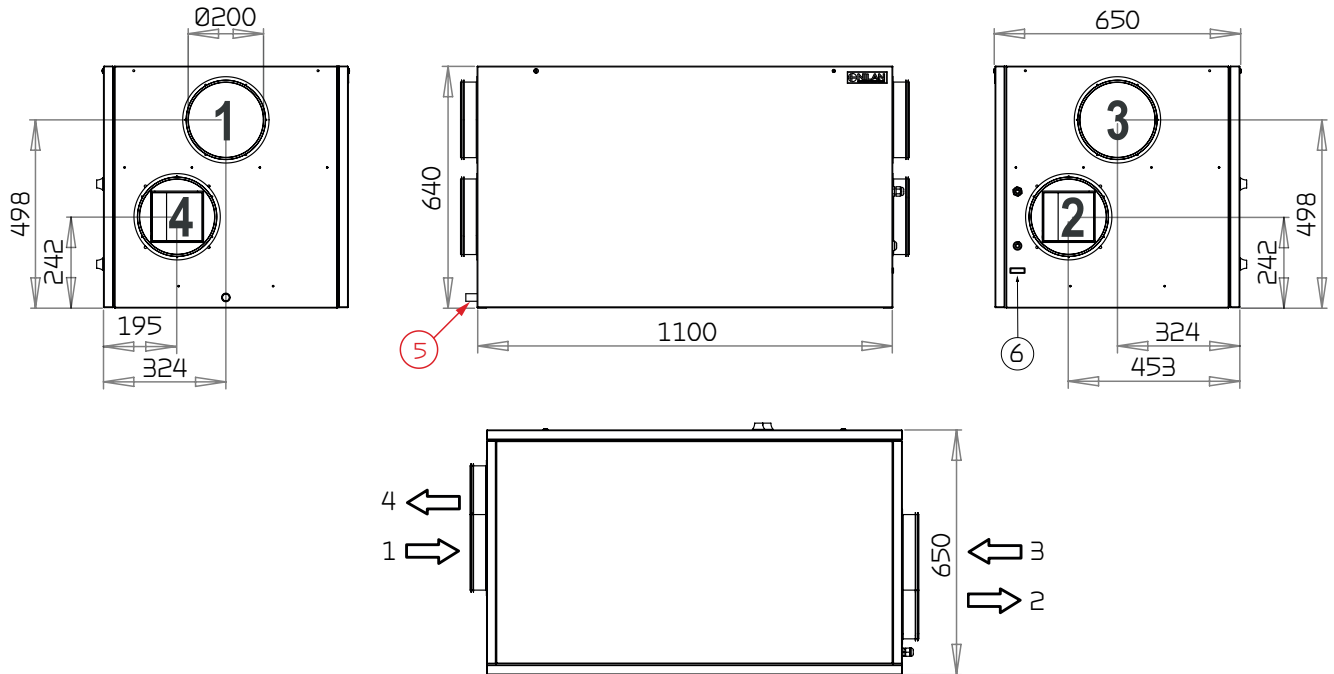
Takaosa auki

7. Poistoilmasuodatin
8. Raitisilmasuodatin (kennosuodatin tulee tähän)
9. Ohituspelti
10. Poistopuhallin
11. Tulopuhallin

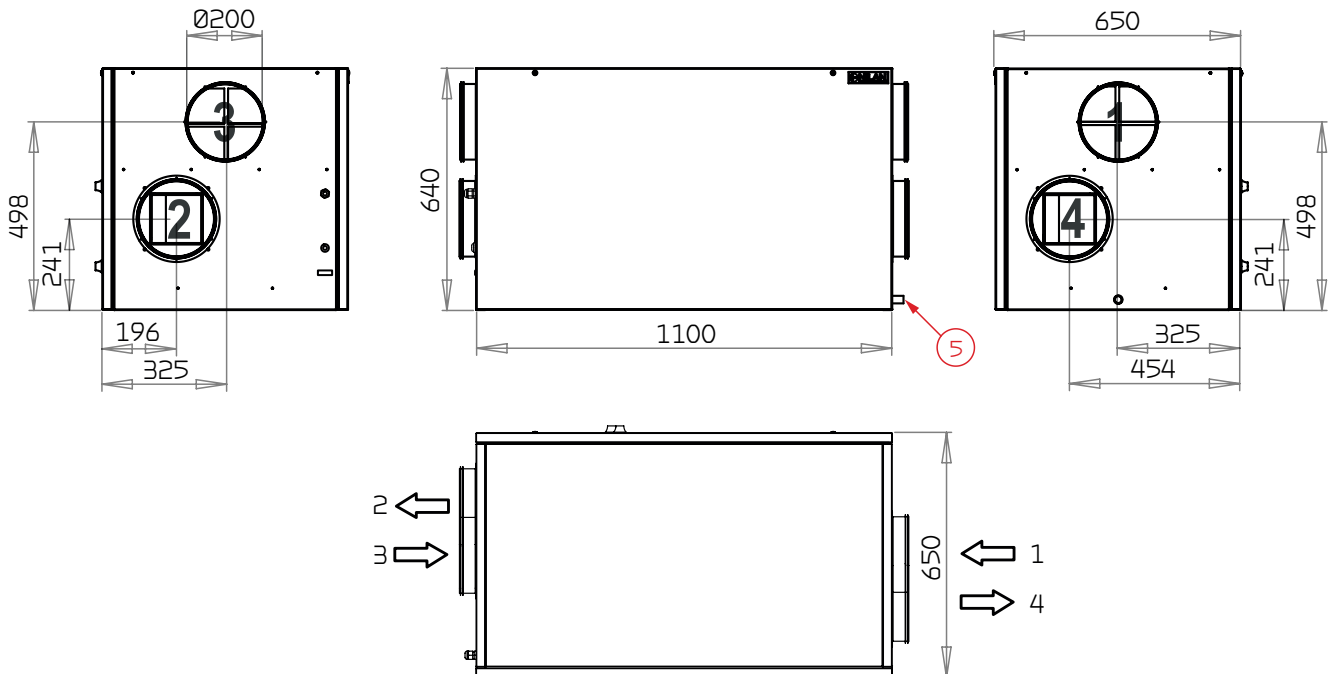
Mittakuva Comfort 450

Kaikki mitat ovat mm.

Oikeakätinen malli:



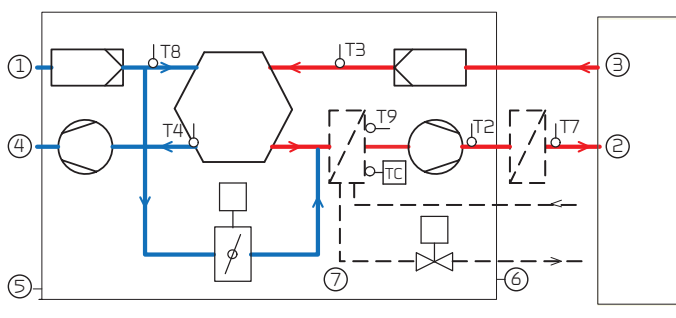
Vasenkätinen malli:



Yhteet:

1. Ulkoilma
2. Tuloilma
3. Poistoilma
4. Jäteilma
5. Kondenssivesiyhde

Toimintakaavio



Yhteet:

- 1: Ulkoilma
- 2: Tuloilma
- 3: Poistoilma
- 4: Jäteilma
- 5: Kondenssivesiyhde
- 6: Sähköisen- tai vesikiertöisen jälkilämmityspatterin kytkennät.

Automatiikka:

- T2/T7: Tuloilma anturi
- T3: Poistoilma anturi
- T4: Jäteilman anturi ja sulatus anturi
- T1/T8: Ulkoilma anturi
- T9: Lämpötilaa käytetään vesipatterin jäätymisen estoon.

Lisävarusteet

Sähköinen esilämmitin jäätyminen estoon



Pidempinä kylminä jaksoina tehokas vastavirtalämmönvaihdin jäätyy. Jäätyminen estämiseksi suosittelemme sähköistä esilämmitystä.

Esilämmitys kuluttaa hieman energiaa mutta varmistaa lämmöntalteenoton toimimisen jatkuvasti. Tämä johtaa kokonaisenergian kulutuksen laskuun.

Sähköinen jälkilämmityspatteri kanava-asennukseen (lisävaruste)

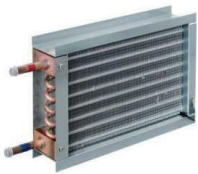


Jälkilämmityspatterin avulla tuloilman lämpötilaa voi säätää seuraavissa tilanteissa.

- Haluat lämmittää tiloja tuloilmalla.
- Haluat säätää tuloilman lämpötilaa riippumatta ulkolämpötilan kylmyydestä ja välttää vetoa ilmanvaihdon kautta.

Jälkilämmityspatteri on tarkoitettu asennettavaksi tuloilmakanavaan. Patteri on hyvä asentaa höyrysulun sisäpuolelle. Se toimitetaan tarvittavien liittimien ja antureiden kanssa.

Vesijälkilämmityspatteri sisältää. Säätimen (sisäinen)



Jälkilämmityspatterin avulla tuloilman lämpötilaa voi säätää seuraavissa tilanteissa:

- Haluat lämmittää tiloja tuloilmalla.
- Haluat säätää tuloilman lämpötilaa riippumatta ulkolämpötilan kylmyydestä ja välttää vetoa ilmanvaihdon kautta.

Vesijälkilämmitin on rakennettu sisään koneeseen, se toimitetaan tarvittavien antureiden ja liittimien kanssa, sekä 2-tie säätöventtiili lämmitysvedelle sisältyy toimitukseen.

EM-box



Jos haluat käyttää liesikuvua ilmanvaihdon kautta voi poistoilman määrä kuvun kautta jäädä vähäiseksi joissain tapauksissa.

Jos asennat EM-box:n voit säätää poistoilman virtausta liesikuvun ollessa käytössä. EM-box:n avulla saat vähennettyä poistoilmavirtauksia esim. kylpyhuoneesta tms. Tämä lisää liesikuvun läpi kulkevaa ilmamäärää.

EM-box on varustettu metallisella suodattimella joka suodattaa liesikuvulta tulevan rasvan tehokkaasti. Rasvasuodatin suojaa ilmanvaihtokonetta.

DTBU sulkupelti



Jos em-box asennukselle ei ole tarpeeksi tilaa voit saavuttaa saman tuloksen ohjaamalla poistoilmavirtauksia DTBU sulkupellillä.

Tällöin joudut säätämään kanavajärjestelmän itse yhdistäen liesikuvun.

CO₂-anturi



Jos haluat muuttaa puhallinnopeutta rakennuksen käytön mukaan (käyttäjämäärän) voit asentaa CO₂-anturin. Nilan CO₂ anturit ovat itse kalibroituja.

Voit valita halutun CO₂ tason ohjauspanelin kautta. Jos tämä taso ylittyy, ilmanvaihtoteho nousee.

Laajennuskortti



Laajennuspiirikortilla saat laajennettua automatiikan toimintoja ja voit ohjata useita lisävarusteita. Sähköiset kytkennät lisävarusteille osiosta näet mitkä varusteet tarvitsevat lisäkortin.

Pallovesilukko



Jotta kondenssivesi pääsisi virtaamaan vapaasti täytyy kondenssivesiletkuun asentaa vesilukko.

Kondensioivettä ei muodostu kesäkuukausina, tällöin normaali vesilukko voi kuivua. Jos vesilukko kuivuu se ei toimi enää. Talven tullessa kondenssivettä alkaa taas muodostumaan mutta vesi ei pääse pois koneesta. Tulviva vesi voi vuotaa pois koneesta väärää reittiä pitkin aiheuttaa vaurioita rakennukselle ja /tai koneelle. Vesilukon toiminta ja vesimäärä tulee tarkastaa joka syksy.

Mikäli asennat Nilan pallovesilukon, pallo varmistaa vesilukon toiminnan. Tämä säästää vuosittaisen vesilukon täyttötarpeen.

Tärinän vaimennus kumit



On tärkeää ettei ilmanvaihtokone siirrä värinöitä rakennukseen. Laite tulisi sijoittaa tärinän vaimentavan materiaalin päälle.

Nilan voi toimittaa tehokkaat vaimennuspalat laitteen alle asennettaviksi. Ne myydään 4 kpl paketeissa.

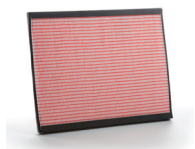
Joustava äänenvaimennin



Jotta laitteen huolto olisi tulevaisuudessa mahdollisimman helppoa suosittelemme kytkemään kanavat joustavilla liitoksilla.

Joustava vaimennin poistaa äänet tehokkaasti.

Kennosuodatin



Laite toimitetaan tasosuodattimin.

Jos tiloja käyttää henkilö jolla on esimerkiksi siitepölyallergia on suositeltavaa hankkia kennosuodatin. Kennosuodatin asennetaan raitisilmasuodattimeksi. Tämä estää siitepölyn pääsyn asuntoon.

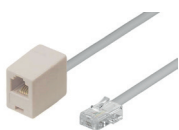
Rasvasuodatin



Mikäli poistoilmaan halutaan lisäsuodatusta, nilan voi toimittaa liesikuvulla suodatinlaatikon rasvasuodattimelle.

Tällä saadaan lisäsuojasta ilmanvaihtokoneen likaantumista vastaan. Se voi myös auttaa poistoilmanhallinnassa asuntoloissa tms joissa liesikupuja ei yleensä asenneta.

HMI käyttöpaneelin johdon jatkokaaveli



Laitteen käyttöpaneeli on kytketty lyhyellä johdolla joten sen voi suoraan sijoittaa laitteen läheisyyteen.

Jos asennat laitteen tilaan jossa se ei ole näkyvässä, voit tilata 15m pitkän jatkokaappelin. Tämän avulla käyttöpaneelin voi sijoittaa tilaan jossa se on käyttäjän nähtävissä.

Käyttöpaneelin tulisi olla näkyvillä jotta hälytykset yms voidaan havaita.

Lämmityskaapeli



Mikäli ilmanvaihtokone asennetaan kylmään tilaan on tärkeää suojata kondenssiveden poisto jäätymistä vastaan. Veden poisto tulee eristää määräysten mukaan mutta se ei välttämättä yksin ole riittävä.

Lisävarusteena on saatavilla saattokaapeli joka asennetaan viemäriin ennen eristystä. Tällä varmistetaan kondenssiveden virtaaminen kaikissa lämpötiloissa. Kaapelissa on termostaatti joka säätelee lämpötilaa ulkoilman lämpötilan mukaan.

kaapeli on saatavilla 3 tai 5 metrisenä.

Gateway app ohjaus mahdollisuudella



Voit ohjata ilmanvaihtolaitettasi älypuhelimien app:illa gateway yhteyden avulla.

Kytke gateway CTS400 tai CTS602 ohjausjärjestelmään. Tällä muodostetaan pilviyhteys laitteeseen.

Gateway on saatavilla kahtena eri versiona, joko LAN tai Wifi yhteydellä.

Järjestely

Asentaminen

Laitteen sijoittaminen



HUOM!

Laitetta sijoittaessa kannattaa miettiä tulevaisuuden huoltotoimia.

Nilan suosittelee käyttämään joustavaa liitosta kanaviston ja koneen liitynnässä. Esim pannat tms. jotta laite on helposti irrotettavissa.



HUOM!

Laitteen edessä olisi hyvä olla vähintään 60cm vapaata tilaa.

Suodattimien vaihdon tulisi olla helppoa, lämmönvaihdin olisi hyvä saada helposti irti ja puhaltimet vaihdettua.

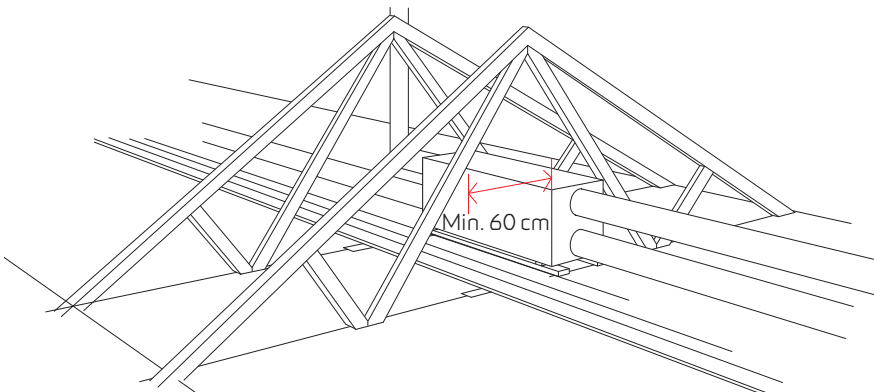


HUOM!

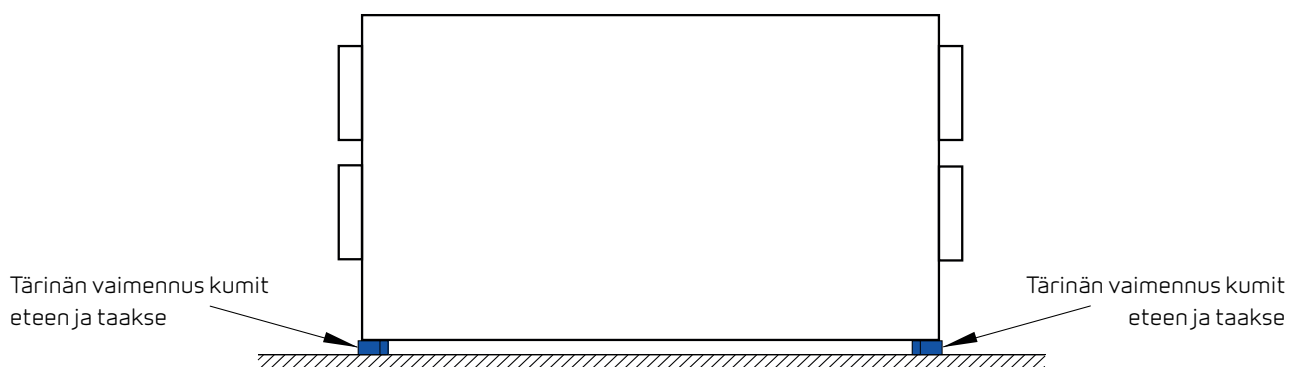
Laitteen tulee olla vaakatasossa jotta kondenssivesi pääsee virtaamaan oikein pois laitteesta.

Laite on hiljainen ja tuottaa vain vähän värinää mutta mahdollisten värinöiden siirtyminen tulisi silti ottaa huomioon ja ehkäistä. Laitteen erottamiseksi alustastaan suositellaan asennettavaksi värinänvaimennuskumit laitteen alle. Laitteen ja kiinteiden rakenteiden välillä olisi hyvä olla noin 10mm etäisyys.

Laitteen asennus vintille/yläpohjaan



Laitteen sijoitus



HUOM!

Laite tulee asentaa tasaiselle ja tukevalle alustalle.

Lisävarusteiden asentaminen

Vesijälkilämmityspatteri

Sisäisen vesijälkilämmityspatterin asentaminen

Tuloilman lämpötilan säätelemiseksi kylmemmillä ilmoilla jälkilämmityspatteri on tarpeellinen.

Jälkiasenteinen vesipatteri on hankittavissa lisävarusteena Comfort 450 ja 600 malleihin. Se toimitetaan tarvittavien anturien, laajennus kortin ja liitännän ilmanvaihtolaitteeseen kanssa.



VAROITUS

Katkaise sähkönsyöttö aina ennen kuin avaat laitteen ovet.



HUOM!

Kaikki sähköiset kytkennät mukaanlukien kytkennät automatiikkaan tulee suorittaa sähkömiehen toimesta.



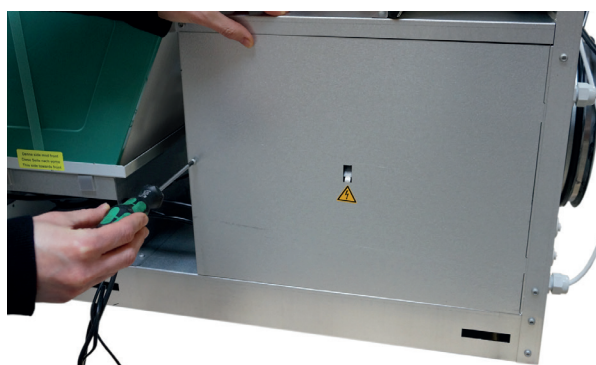
1. Etu- ja takaovet irtoavat irrottamalla ruuvit ja nostamalla ovea varoen.



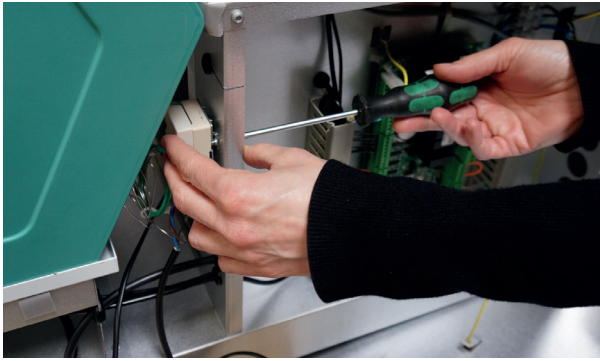
2. Laitakana jälkilämmitin asennetaan ja työnnetään uraansa sekä ylhäällä että alhaalla, vesikytkennät osoittavat ulospäin. Samaan aikaan termostaatin ja tulee vetää laitteen etupuolelle.



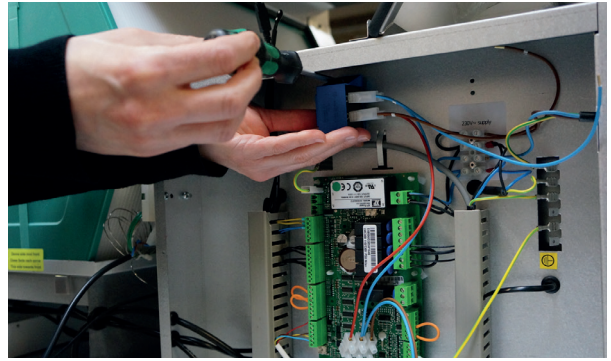
3. Joissakin laitteissa on ohjainlevy joka tulee poistaa ennen patterin asennusta, muutoin vesiputket ottavat siihen kiinni.



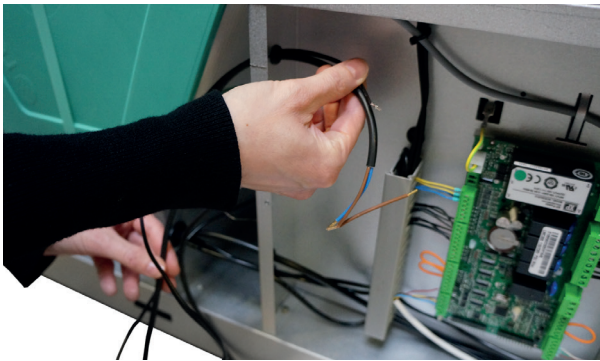
4. Laitteen etuosan sähkötilan suojapelti irroitetaan.



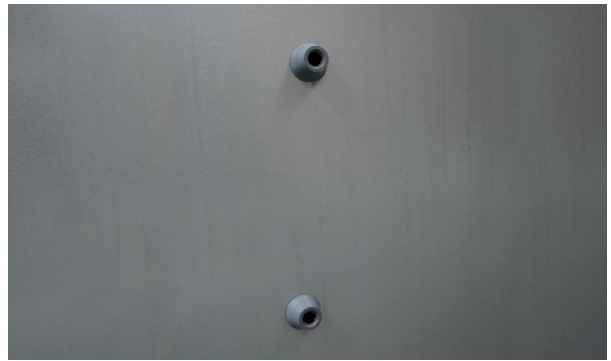
5. Asenna termostaatti (B3) sähkökytkentätilan ulkopuolelle sopiviin reikiin 2:lla ruuvilla.



6. Asenna muuntaja (tr33) sähkökytkentätilan sisäpuolelle toimitetuilla ruuveilla.



7. Termostaatin B3 ja T9 anturin johdot vedetään läpiviennin läpi kytkentätilaan. Kytkentä pääpiirikortille ja muuntajaan kytkentäkaavion mukaisesti. Kiinnitä suojapelti takaisin paikalleen, muista maadoitusjohto.



8. Vesiputket johdetaan 2:n läpiviennin kautta koneeseen:
 - Comfort 450 laitteessa läpiviennit ovat takaovessa, näin ollen putket tulee johtaa koneen takaovea paikalleen laitettassa.
 - Comfort 600 laitteessa läpiviennit ovat laitteen tuloilmapuolella.
 Patterin putkien kytkeminen keskuslämmitysjärjestelmään on putkimiehen tehtävä.
 2-tie venttiili suositellaan asennettavan laitteen ulkopuolelle.
 Kun toimilaitte asennetaan tulee se kalibroida ohjeiden mukaan. Sähkömiehen tulisi tehdä tämä.



9. Ovet kiinnitetään ruuveilla.

Sähköasennukset

Sähköliitännät

Turvallisuus



HUOM!

Asennustyö tulee suorittaa osaavan henkilön toimesta ja noudattaen voimassa olevia määräyksiä ja säännöksiä.



HUOM!

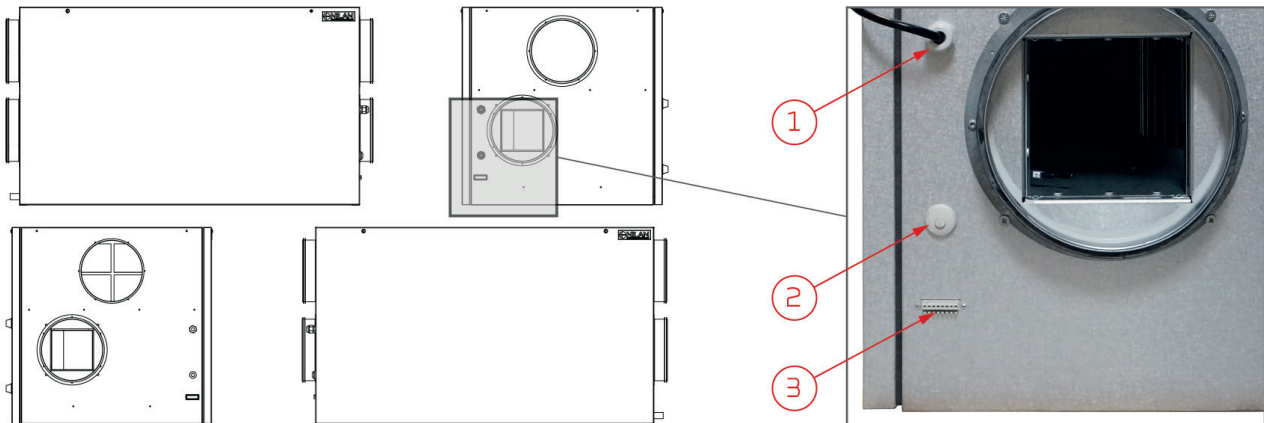
Kun työskentelet laitteen sähköisten komponenttien kanssa on tärkeää että virransyöttö on katkaistu.

Tarkasta että kaapelit ja johdot eivät ole vaurioituneet tai taittuneet.

Liitännöiden yleiskuvaus

Kaikki sähkökytkennät ovat edestäpäin katsottuna oikealla oikeakätisessä versiossa ja vasemmalla vasenkätisessä.

1. 230 V syöttö, muista maadoitus
2. Läpivienti ulkoisille kytkennöille
3. Käyttöpaneelin kytkentä



Laitteen sähkökytkentä

Sähkönsyöttö



VAROITUS

Laite on varustettu 230V pistotulpalla
On tärkeää että laite on hyvin maadoitettu.

Ilmanvaihtokoneen mukana toimitetaan EU Schuko -pistoke 230 V:n virtalähteeseen.

Eli mikäli pistorasiassa ei ole suojamaadoitusta on käytettävä adapteria maadoitettulle pistorasialle.

Tämä Schuko-sovitin voidaan liittää ilmanvaihtokoneen Schuko-pistokkeeseen ja sitten maadoituspistokkeeseen.



Schuko-pistorasia sivumaadoituksella



Schuko-pistorasia pinni maadoituksella



Adaptteri Schuko pistokkeelle

Ohjauspaneli

HMI Käyttöpaneli

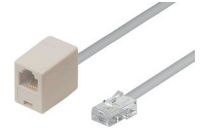
Käyttöpaneli on johdotettu 1,5 pitkällä kaapelilla.



HUOM!

Mikäli tarvitsette pidemmän kaapelin voitte käyttää normaalia LAN kaapelia (max pituus 50 m).

Nilan tarjoaa 15 m kaapelia jossa on liittimet molemmissa päissä.



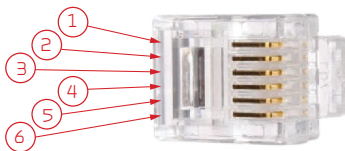
Ohjauspaneelin asennus ja sijoittaminen

Ohjauspaneelissa on tehtaalla asennettu 1,5 m johto joka riittää paneeliasennukseen laitteen viereen. On tärkeää, että käyttöpaneli sijaitsee näkyvässä paikassa, jotta käyttäjä voi seurata toimintaa ja saada tietoa mahdollisista hälytyksistä jne. Tämän vuoksi käyttöpaneli on ehkä siirrettävä toiseen paikkaan.

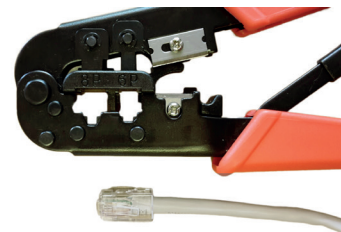
Nilan lisävarusteena on saataville liitântäkaapeli RJ12-liittimillä, pituus 15 m. Kaapelia voi jatkaa jopa 50 metrin pituiseksi. Tähän käytetään tavallista LAN-kaapelia (cat kaapelia).

8-nastaisen liittimen johdot HMI-ohjauspaneelin liittämistä varten ovat irrallaan laitteessa, ja ne on kytkettävä piirikortille (sähkökaavion mukaisesti), jossa alkuperäiset johdot poistetaan.

RJ12-liittimen asennus

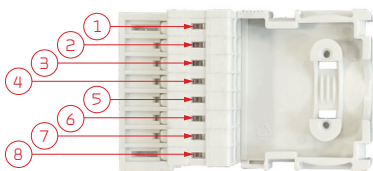


1. Tyhjä
2. Tyhjä
3. Vihreä (A2)
4. Vihreä/Valkoinen (B2)
5. Ruskea (12v)
6. Ruskea/valkoinen (GND)



Käytä RJ-12 puristustyökalua

Asennus 8-nastaisessa pistokkeessa



1. Ruskea/valkoinen (GND)
2. Vihreä/Valkoinen (B2)
3. Vihreä (A2)
4. Tyhjä (Käyttäjäohjelma 1)
5. Tyhjä (Käyttäjäohjelma 1)
6. Tyhjä (Modbus A1)
7. Tyhjä (Modbus B1)
8. Ruskea (12v)

Seinäkiinnike

Asenna HMI paneli käyttäen seinäkiinnikettä.

Panelin tulisi olla näkyvillä jotta asetuksia ja hälytyksiä olisi helppo tutkia.



Seinäkiinnike on sijoitettu panelin taakse. Voit irrottaa sen irrottamalla panelin alaosassa olevat kiinnikkeet. Tämän jälkeen voit irrottaa sen.

Kiinnitä seinäkiinnike seinään käyttäen kahta ruuvia.

Napsauta RJ12 liitin paikalleen HMI panelin alaosaan. Johto voi kulkea seinällä alas, seinään tai ylös panelissa olevan uran kautta.

Lisävarusteiden sähkökytkentä

Etäkytkinkäyttö 1

Etäkytkinkäyttö 1 liitetään laitteen päälle asennetun 8-nastaisen pistokkeen kautta.

Etäkytkinkäyttö toimintoa käytetään normaalin toiminnan ohittamiseen. Etäkytkinkäyttö aktivoituu kärkisignaalilla. Kun kytkentä suljetaan, toiminto aktivoidaan ohjauspaneelin Kohdassa Huolto / etäkytkinkäyttö 1.

Esimerkkejä tilanteista, joissa toimintoa käytetään:

Liesikupu: Jos kytket liesikuvun ilmanvaihtoon, liesikupua käytettäessä kuvulta tulee kärkisignaali ilmanvaihtokoneelle kun käynnistät kuvun. Signaalin saadessaan ilmanvaihtokone lisää ilmavirtaa jotta kuvun imu lisääntyisi.

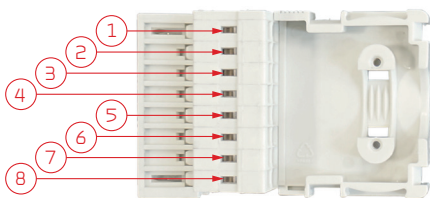
Takkakytkimenä: Normaalisti ilmanvaihto on tasapainotettu pieneen alipaineeseen jotta kosteus ei imeytyisi rakenteisiin. Se on haitta käytettäessä tulisijoja, savu voi imeytyä sisälle piipun sijaan.

Sytyttäessäsi tulisijaa voit takkakytkennän avulla varmistaa ylipaineen joka ohjaa savun piippuun ja parantaa tulisijan vetoa.

Lisäaika käyttö: Jos ilmanvaihtokonetta käytetään toimistossa tai koulussa, jossa ilmanvaihtoa vähennetään aukioloaikojen ulkopuolella, voi olla tarpeen tehostaa ilmanvaihtoa esimerkiksi jos aukioloajan ulkopuolella on kokous tms.

Kytkimellä voi aktivoida lisääjän esim. tunniksi enne kuin laite palaa normaaliin toimintaan.

Liitäntä 8-nastaisen pistokkeen kautta:



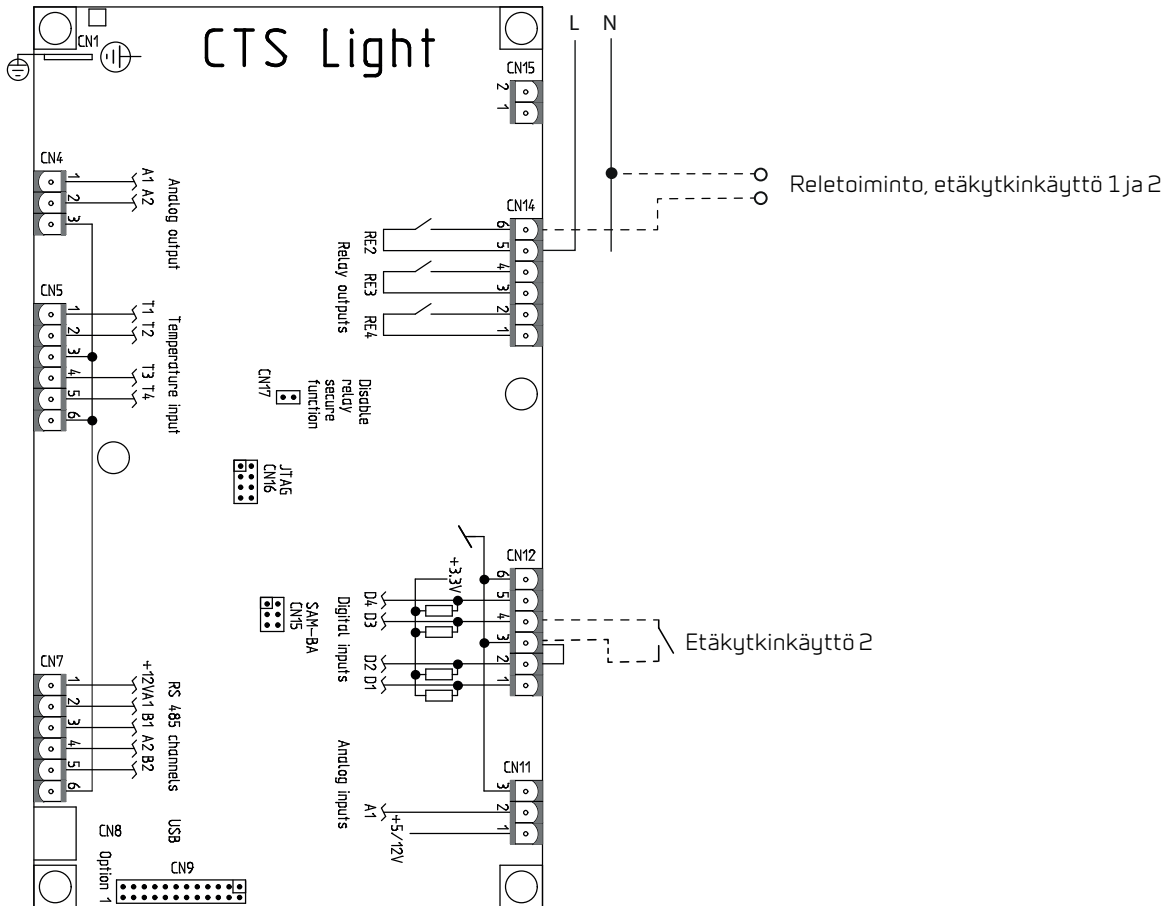
Nasta 4: GND

Nasta 5: Etäkytkinkäyttö 1

Etäkytkinkäyttö 2

Etäkytkinkäyttö 2:ssa on samat ohjelmointi mahdollisuudet kuin käyttäjäohjelmalla 1. Lisäksi saat mahdollisuuden relelähtöön, jolla voi ohjata esimerkiksi sulkupeltiä tai mitä muuta tahansa ulkoista toimintaa 230V signaalilla.

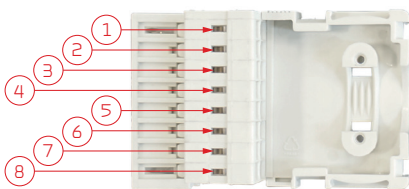
Etäkytkinkäyttö 2:n potentiaalivapaa sisääntulo kytketään D3:n ja Etäkytkinkäyttö 2:n ulostulo kytketään re2:n CTS602 LIGHT kortilla.



Modbus

CTS602-ohjaimessa on avoin Modbus RS485 -tiedonsiirto, jonka avulla voit kommunikoida sen kanssa ja ohjata ilmanvaihtoa. Lisätietoja asetuksista ja rekistereistä on ohjelmiston käyttöoppaassa ja Modbus-protokollassa.

Liitäntä 8-nastaisen pistokkeen kautta:



Modbus on liitetty seuraaviin nastoihin:

1. GND
6. A1 (Modbus +)
7. B1 (Modbus -)

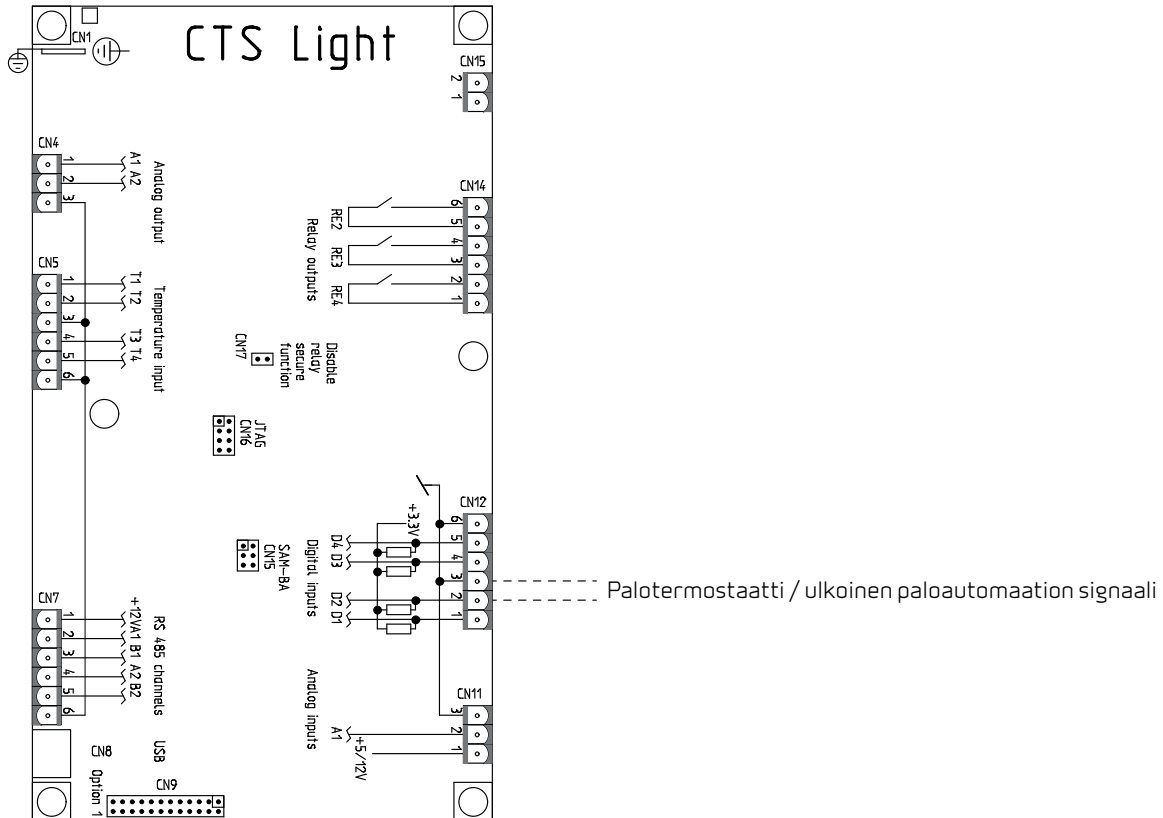
Palotermostaatti / ulkoinen paloautomaation signaali

Ilmanvaihdon koneeseen on mahdollista kytkeä ulkoinen palo termostaatti joka sammuttaa ilmanvaihdon palohälytyksen sattuessa. Samaa kytkentää voi käyttää ulkoiselle paloautomaatiolle.

Automaatiikka tunnistaa avautuvan kosketuksen palon sattuessa ja sammuu. Se voi käynnistyä uudelleen vasta kun yhteys palotermostaattiin on palautunut tai ulkoinen palojärjestelmä alkaa lähettää jälleen. Käynnistys täytyy tehdä manuaalisesti käyttöpaneelilta.

Kun kytket ulkoisen paloautomaation, on tärkeää asettaa laite käynnistymään uudelleen automaattisesti. Voit ohjelmoida tämän käyttöpaneelilla. Tarkasta ohjelmointioppaasta kuinka sen teet.

Kytkenä on liitos D2 cts602 light kortilla.



HUOM!

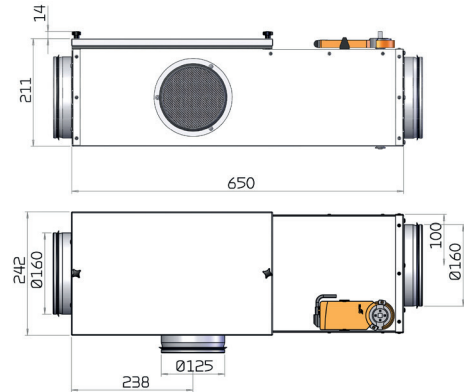
Jos tätä toimintoa ei käytetä, täytyy D2:n 2 ja 3 napojen väliin asettaa oikosulkulanka. Muutoin järjestelmässä on aktiivinen palohälytys aina.

EM-Box (sulkupelti toiminta)

Jos haluat käyttää liesikupua ilmanvaihdon kautta voi poistoilman määrä kuvun kautta jäädä vähäiseksi joissain tapauksissa.

Jos asennat EM-box:n voit säätää poistoilman virtausta liesikuvun ollessa käytössä. EM-box:n avulla saat vähennettyä poistoilmavirtauksia esim. kylpyhuoneesta tms. Tämä lisää liesikuvun läpi kulkevaa ilmamäärää.

EM-box on varustettu metallisella suodattimella joka suodattaa liesikuvulta tulevan rasvan tehokkaasti. Rasvasuodatin suojaa ilmanvaihtokonetta.

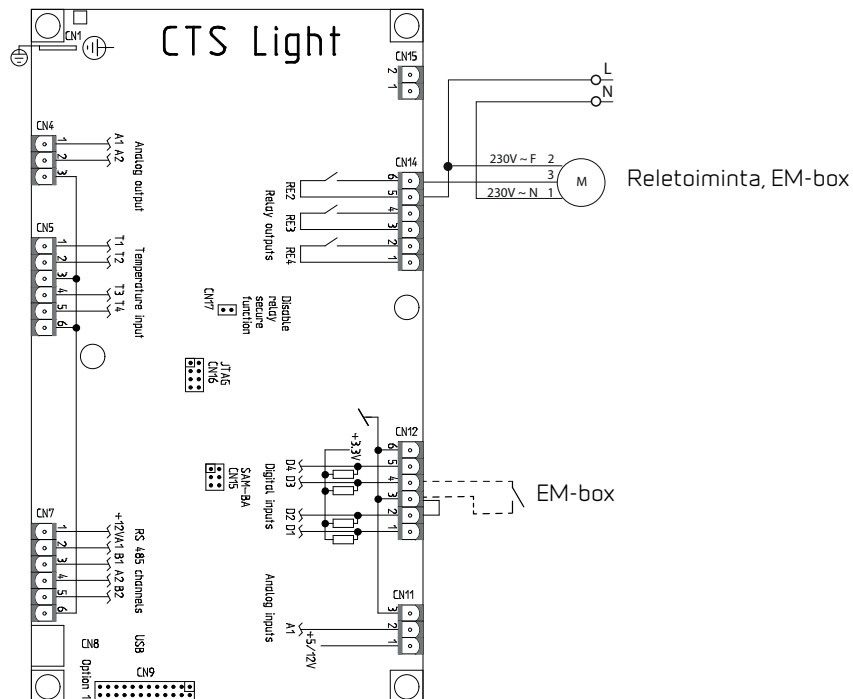


Järjestelmä toimii seuraavasti:

Kun käynnistät liesikuvun etäkytkinkäyttö 2 aktivoituu. Asetusten mukaan ilmanvaihto tehostuu ja laite antaa ulostulosignaalin EX-box:lle joka sulkee pellin vähentäen poistoilman määrää muista tiloista. Pelti ei kuitenkaan sulkeudu kokonaan, poistoilmavirtaa tulee siis muistakin tiloista jonkin verran.

Peltiä asennettaessa tulee pienet pysäytys palat asentaa peltiin jotta muistakin tiloista saadaan poistoilmaa.

EM-box:n potentiaalivapaa sisääntulo kytketään D3:n ja EM box- ulostulo kytketään re2:n CTS602 LIGHT kortilla.



DTBU sulkupelti

Jos haluat käyttää liesikupua ilmanvaihdon kautta voi poistoilman määrä kuvun kautta jäädä vähäiseksi joissain tapauksissa. EM-box ratkaisee tämän ongelman. Joissa tapauksissa kuitenkin ei ole tilaa EX:box:ille joten vaihtoehtona voi olla kytkeä DTBU sulkupelti kanavistoon. Toiminto on sama kuin EM-Box:illa mutta siinä ei ole suodatinta. Voit hankkia erillisen suodatinlaatikon rasvasuodattimelle halutessasi.

DTBU sulkupelti säätelee poistoilmavirtausta siten että se vähentää poistoa muista tiloista ja lisää liesikuvun imua. Tämä lisää liesikuvun läpi kulkevaa ilmamäärää.

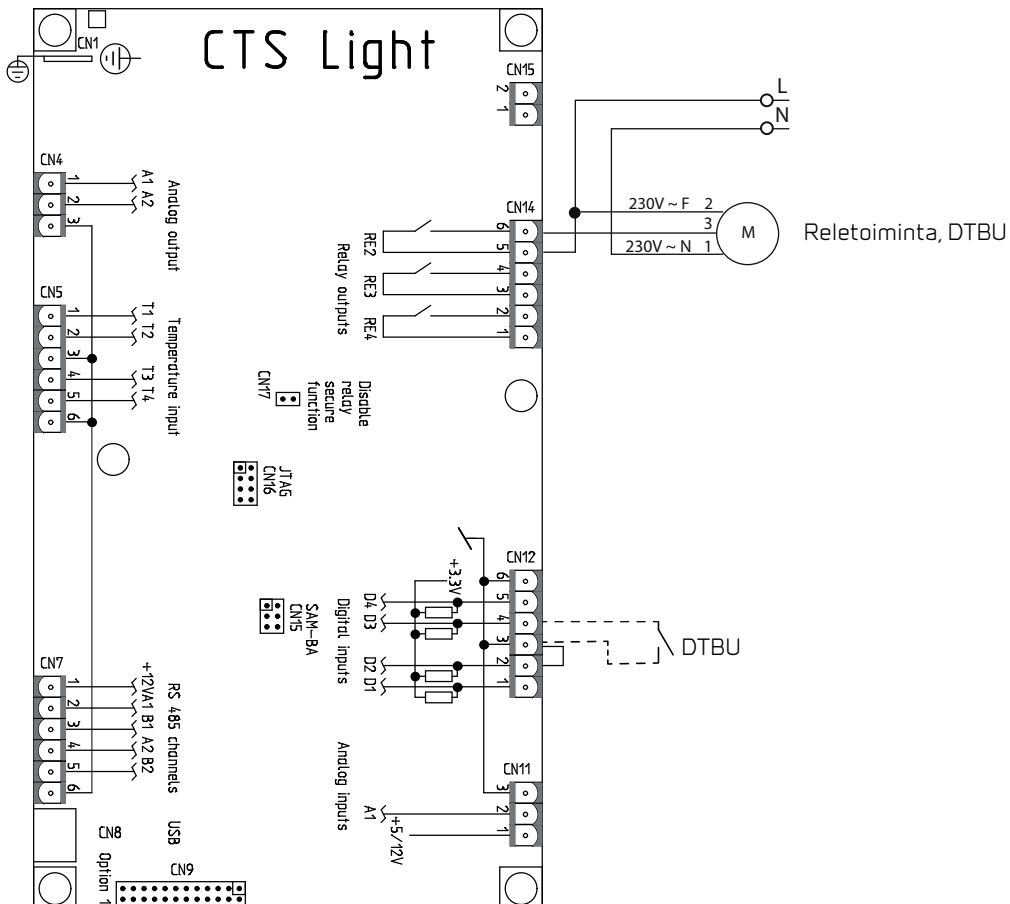


Järjestelmä toimii seuraavasti:

Kun käynnistät liesikuvun etäkytkinkäyttö 2 aktivoituu. Asetusten mukaan ilmanvaihto tehostuu ja laite antaa ulostulosignaalin sulkupeltille joka sulkee pellin vähentäen poistoilman määrää muista tiloista. Pelti ei kuitenkaan sulkeudu kokonaan, poistoilmavirtaa tulee siis muistakin tiloista jonkin verran.

Peltiä asennettaessa tulee pienet pysäytys palat asentaa peltiin jotta muistakin tiloista saadaan poistoilmaa.

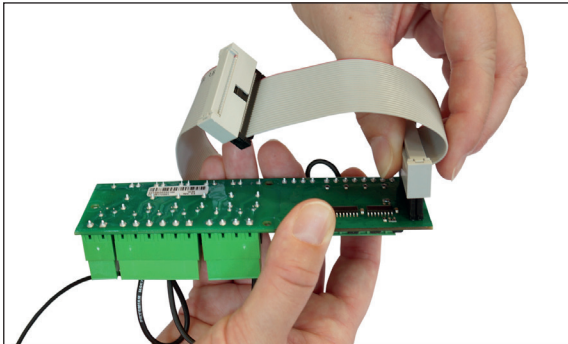
DTBU potentiaalivapaa sisääntulo kytketään D3:n ja DTBU ulostulo kytketään re2:n CTS602 LIGHT kortilla.



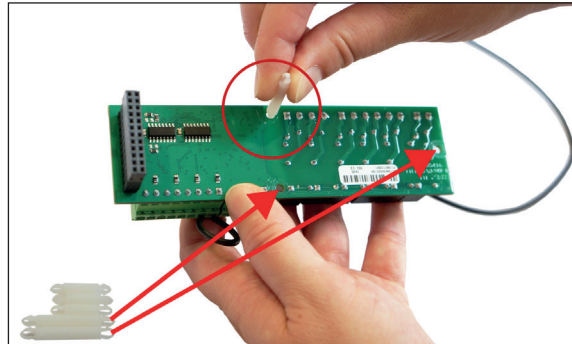
CTS602 laajennuskortin asennus CTS602 Light pääpiirikortille

Laajennuskortilla on mahdollista saada automatiikkaan lisätoimintoja.

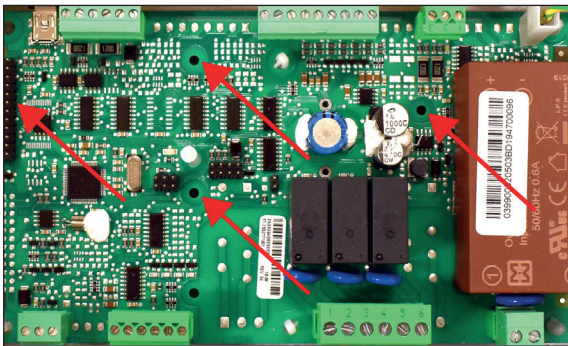
Voit kytkeä CO₂ anturin, yhteishälytyksen ja jälkilämmityksen.



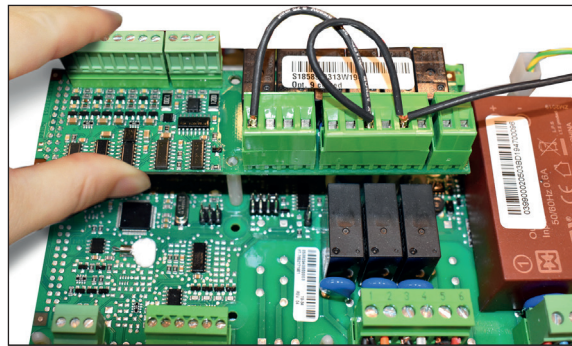
1. Poista Bus kaapeli laajennuskortilta.



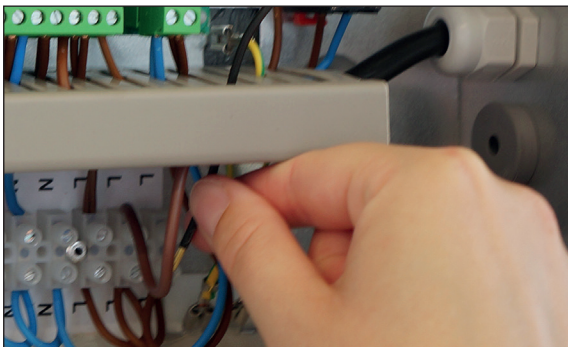
2. Asenna isot tukikappaleet laajennuskortin kolmeen reikään.



3. Liitä laajennuskortti pääpiirikortin CN9 liittimeen. Aseta kortin tuet cts602 light kortin sopiviin reikiin.



4. Paina laajennuskortti oikeaan kohtaansa pääpiirikortilla.



5. Kytke johdot kytkentäkuvan mukaisesti.



HUOM!

Laajennuskortin ja siihen liittyvät kytkennät saa suorittaa sähkömies.

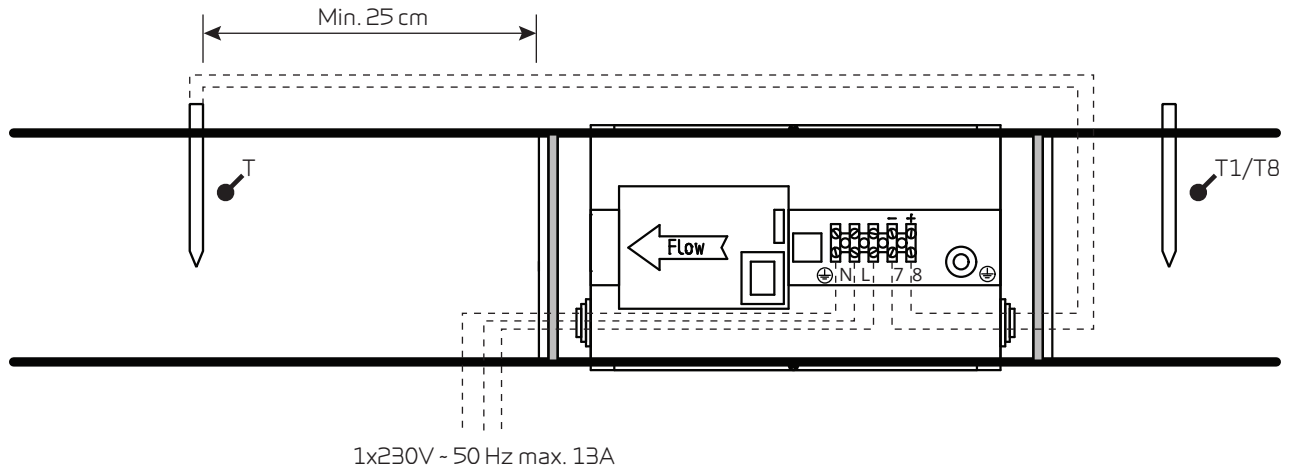
Laajennuskortti on lisävaruste CTS602 kortille. Nilan ei toimita ulkoisia komponentteja.

Ulkoinen esilämmitin

Voit hankkia ulkoisen sähköisen esilämmityspatterin estämään ilmanvaihdon jäädytystä.

Ulkoinen esilämmitin asennetaan raitisilmakanavaan ennen konetta tarvittavan lämpötila-anturin kanssa ja kytketään omalla sähkönsyötöllään.

Jos haluatte nähdä todellisen ulkoilman lämpötilan käyttöpaneelista, täytyy anturi T1/T8 siirtää ulkoilmaan esilämmitystä ennen.



Jotta varmistettaisiin oikeasta toiminnasta on tärkeää että lämpötila anturi asennetaan vähintään 25 cm päähän esilämmittimestä.



Esilämmittimessä on 3 vaiheinen suoja yllilämpenemistä vastaan.

1. Käyttötermostaatti ohjaa lämmitystä ja huolehtii ettei raitisilman lämpötila koneelle laske alle -5 asteen.
2. Jos lämpötila nousee 50 °C:n maksimissaan, termostaatti sammuttaa esilämmityksen. (Jos lämmitin asennetaan pystysuoraan ilmanvirtaus alaspäin, termostaatti katkaisee lämmityksen 70 asteessa.)
3. Jos lämpötila ylittää +100 astetta katkaisee termostaatti lämmityksen. Tämän jälkeen patteri on käynnistettävä (termostaatti kuitattava) manuaalisesti.

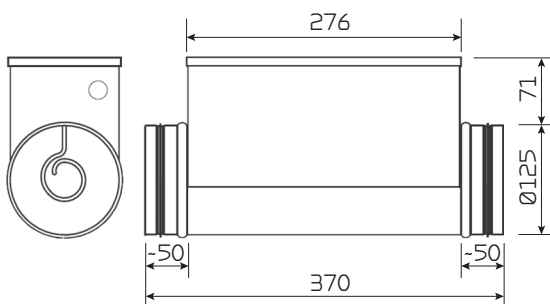
Minimi ilmavirta Ø125: 70 m³/h.



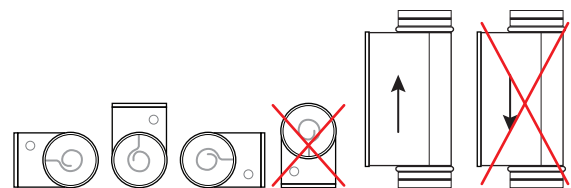
HUOM!

Patteri on eristettävä palonkestävällä eristemateriaalilla. Kytkeäntä laatikon kantta ei kuitenkaan saa eristää.

Mittakuva:



Asennusvaihtoehdot:



Sähköinen jälkilämmityspatteri

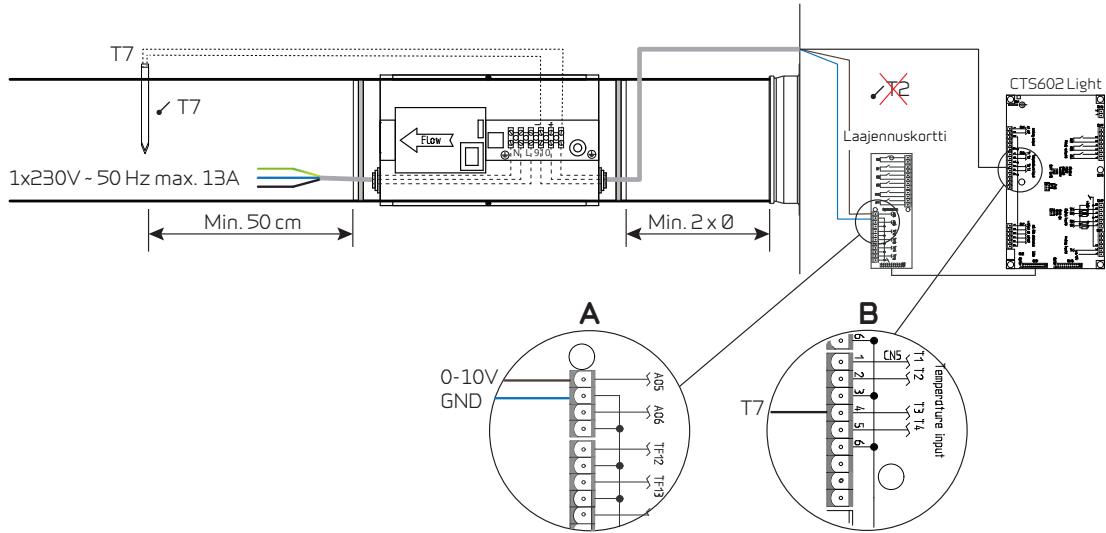
Tuloilman lämpötilan säätämiseksi kylmemmillä ilmoilla jälkilämmityspatteri on tarpeellinen.

Saatavilla on ulkoinen tuloilma kanavaan asennettava sähköjälkilämmityspatteri. Se toimitetaan tarvittavien anturien, laajennus kortin ja liitännän ilmanvaihtolaitteeseen kanssa.



HUOM!

Asenna T7 anturi lämmittimen jälkeen. T2 anturi täytyy irrottaa piirikortilta. Kun liität T7 anturin samaan kohtaan kuin T2 anturi oli asennettu.



A
Kytkeä CTS602 laajennus kortille:
0-10V (ruskea) - GND (sininen)

B
Kytkeä CTS602 light kortille
T7 : Lämpötila-anturi (musta)

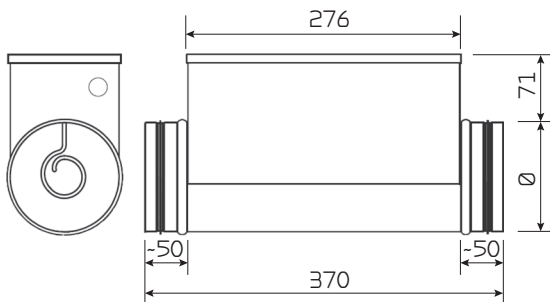
Vedä johdot kanavaa pitkin ja koneen läpivientiä käyttäen piirikortille. Liitä johdot kuten kuvattu piirikaaviossa.



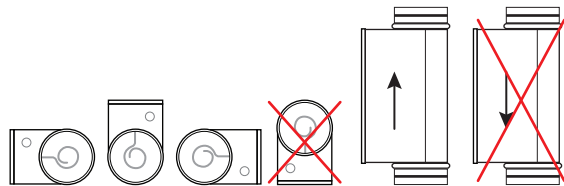
HUOM!

Patteri on eristettävä palonkestävällä eristemateriaalilla. Kytkeälaatikon kantta ei kuitenkaan saa eristää.

Mittakuva: Ø125/Ø160/Ø200



Asennusvaihtoehdot:



HUOM!

Jälkilämmityselementti on aktivoitava huoltovalikosta.

Sisäinen vesijälkilämmityspatteri

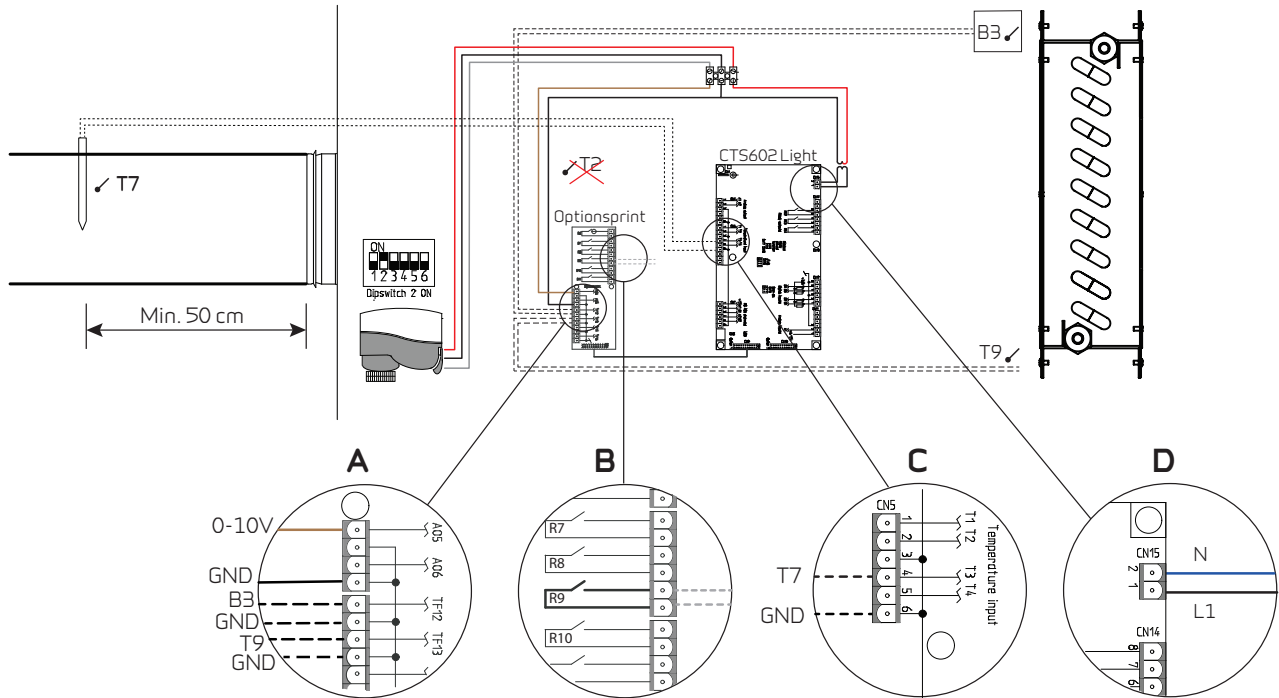
Tuloilman lämpötilan säätelmiseksi kylmemmillä ilmoilla jälkilämmityspatteri on tarpeellinen.

Saatavilla on ulkoinen tuloilma kanavaan asennettava vesijälkilämmityspatteri. Se toimitetaan tarvittavien anturien, laajennus kortin ja liitännän ilmanvaihtolaitteeseen kanssa.



HUOM!

Asenna T7 anturi lämmittimen jälkeen. T2 anturi täytyy irroittaa pääpiirikortilta. T7 anturi asennetaan siihen missä T2 anturi oli kytkettynä.



A CTS602 Laajennuskortti:

0-10V (Ruskea) - GND (Musta)
B3: Jäätymissuoja - GND (Musta)
T9: Lämpötila-anturi - GND (Musta)

B CTS602 Laajennuskortti:

Voit kytkeä erillisen ulkoisen kierto-
vesipumpun Rele 9:n (katso kytkentäkaavio)

C CTS602 light pääpiirikortti:

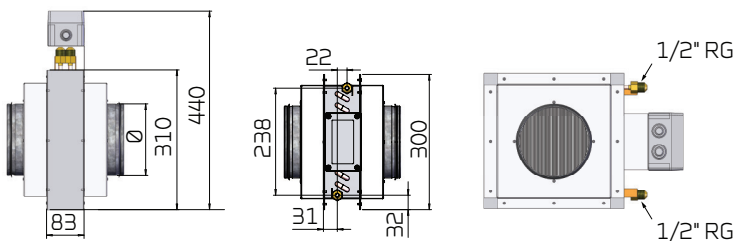
T7: Lämpötila-anturi GND (Musta)

D Säätoventtiili:

N (Sininen)
GND (Musta)

Vedä johdot kanavaa pitkin ja koneen läpivienttiä käyttäen piirikortille. Kytke johdot kytkentäkuvan mukaisesti.

Mittakuva: Ø125/Ø160/Ø200:



HUOM!

Jälkilämmityselementti on aktivoitava huoltovalikosta.

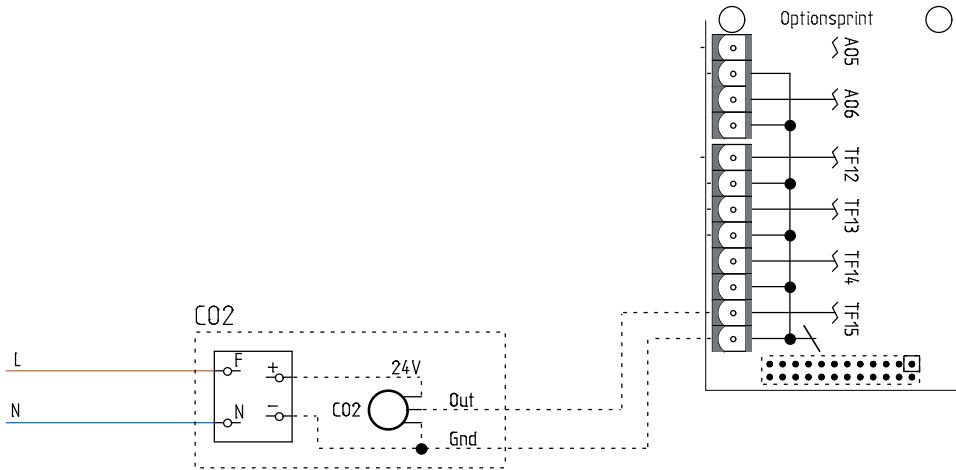
CO₂-anturi

Mikäli tilojen käyttöaste vaihtelee paljon CO₂ anturista voisi olla hyötyä ilmanvaihdon ohjaamisessa. CO₂ anturi mittaa poistoilman CO₂ tasoa. Automaatiikka sääät puhallintehoa CO₂ tason mukaan.



HUOM!

Jotta voit kytkeä CO₂ anturin tulee laitteessa olla laajennuskortti. Laajennuskortti tulee hankkia erikseen, jos olet tilannut jälkilämmityspatterin Laajennuskortti sisältyy siihen toimitukseen.



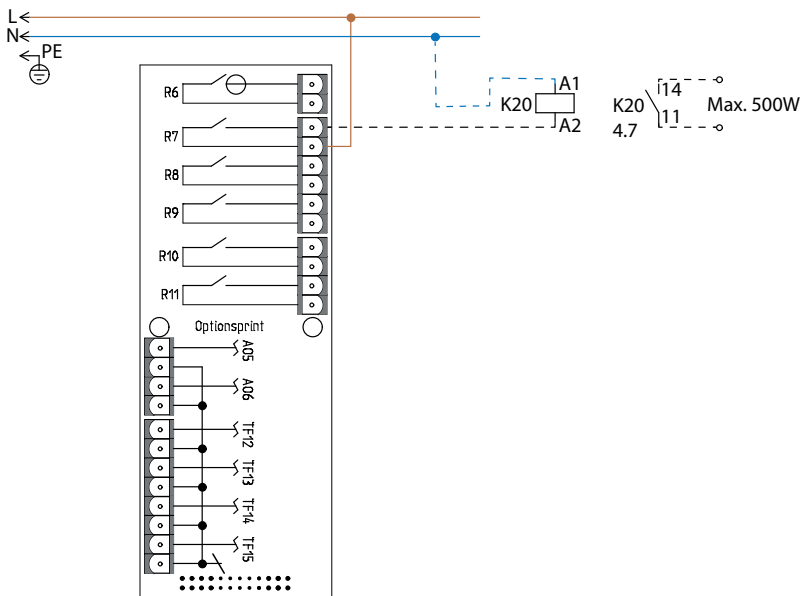
Kytke 230V syöttö piirikortille.

Ulkoisen lämmönlähde

Laitte voi ohjata ulkoista lämmönlähdettä kuten pattereita tai lattialämmitystä. Tätä ominaisuutta käytetään tapauksissa, joissa laitteella lämmitetään taloa lämpöpumpun ja/tai jälkilämmityksen avulla.

Huoneen lämpötilaa valvoo laitteen säädin, joka vapauttaa ulkoisen lämmönlähteen vain, jos se ei pysty lämmittämään kotia/ taloa haluttuun huonelämpötilaan.

Ulkoisen lämmönlähdteen liitetään optiokorttiin rele R7:n kautta ja asetukset on asetetaan ohjauspaneeliin. Lue ohjelmiston käyttöoppaasta, mitkä asetukset tulee määrittellä.

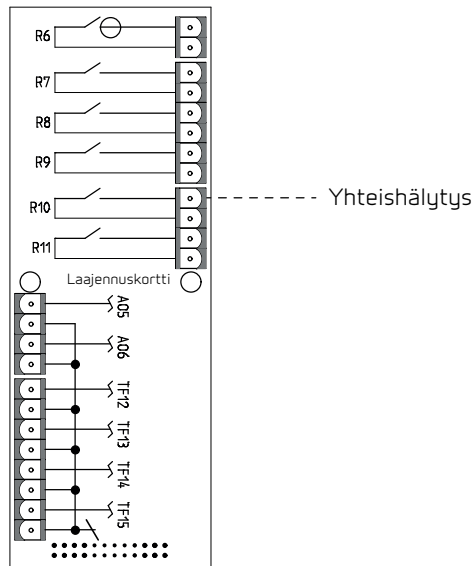


Yhteishälytys

Jos laite on sijoitettu tilaan jonne on huono pääsy tai käydään harvoin ja käyttöpaneeli on sijoitettu tällaiseen tilaan on hälytysten seuraaminen vaikeaa.

Voit tehdä ulkoisen hälytyksen merkin esim lampulla. Ulkoisen hälytyksen saa koneelta ulos. Hälytys voi tulla esim muistutuksena suodattimien vaihdosta.

Yhteishälytys kytketään laajennuskortille(lisävaruste) releelle R10.



Putkikytkentä

Kondenssivesiviemärointi

Tärkeää tietoa

Laitte toimitetaan Ø20 mm kondenssivesiyhteellä (PVC, GF liitin).



HUOM!

Kondenssivesiviemärointiin tulee ehdottomasti asentaa vesilukko jotta kondenssivesi pääsee varmasti pois koneesta.



HUOM!

Jos laite asennetaan kylmään tilaan on tärkeää että kondenssivesiletkun jäätyminen estetään huolellisesti. Tarvittaessa viemärointi tulee varustaa lämmityskaapelilla. Viemäroinnin toiminta ja jäätyminen estäminen on asentajan vastuulla.

Kun ilmanvaihtokone on käynnissä voi sen sisälle muodostua jopa 500 pa:n alipaine. Alipaine muodostuu tilaan jossa kondenssiyhde sijaitsee, alipaine vastaa 50mm vesipatsasta. Tämän vuoksi kondenssivesipoistossa tulee olla vesilukko ja vesilukon toiminta tulee varmistaa säännöllisesti.

Vesilukon liitos tulee olla ilmatiivis. Mikäli vesilukko ei toimi oikein imee kone ilmaa kondenssiveden poiston kautta eikä kondenssivesi pääse poistumaan. Mikäli kondenssivesi ei pääse pois laitteesta voi ylivuotava kondenssivesi aiheuttaa vesivaurion rakenteille tai laitteelle.

Kun olet asentanut vesilukon, tulee sen toiminta testata seuraavalla tavalla(laitteen tulee olla asennettuna kanavistoon): Täytä kondenssivesiallas vedellä ja käynnistä laite suurimmalle puhallinteholle. Anna sen käydä useita minutteja. Avaa ovi ja tarkasta että kaikki vesi on valunut pois kaukalosta.

Vesilukko voi kuivua kesällä. Laitteeseen muodostuva alipaine voi alkaa imeä ilmaa koneeseen kondenssivesiviemärin kautta ja estää veden virtaamisen pois laitteesta. Tämän vuoksi vesilukon toiminta on ensiarvoisen tärkeää ja sen toiminta tulee varmistaa ja se tulee täyttää tarvittaessa.

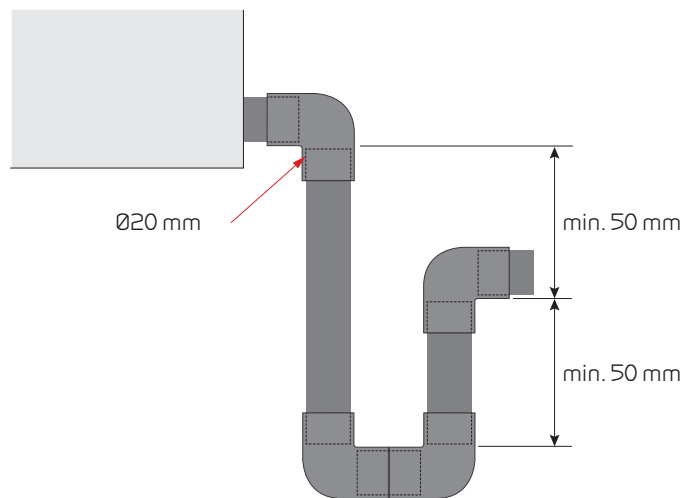


HYÖDYLLISTÄ TIETOA

Nilan tarjoaa lisävarusteena pallovesilukkoa. Jos vesi valuu pois sulkee pallo virtauksen eikä kone pääse imemään ilmaa tätä kautta. Kun kondenssivettä taas muodostuu nousee pallo ja vesi pääsee virtaamaan pois.

Vesilukon kytkentä

Vesilukon tulee täyttää alla asetetut mitat. Jos vesilukko asennetaan talon eristekerroksen ulkopuolelle se on suojattava pakkaselta.

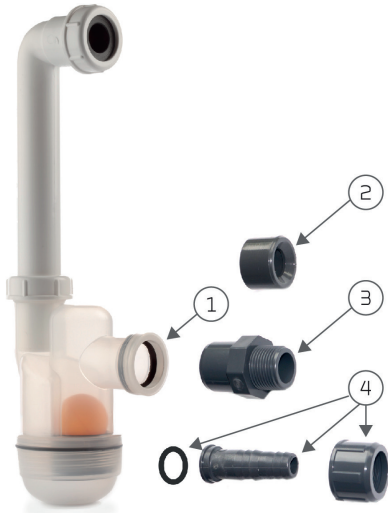


Kuva ilmanvaihtokoneen kyljessä olevasta yhteydestä

Lisävarusteiden putkikytkennät

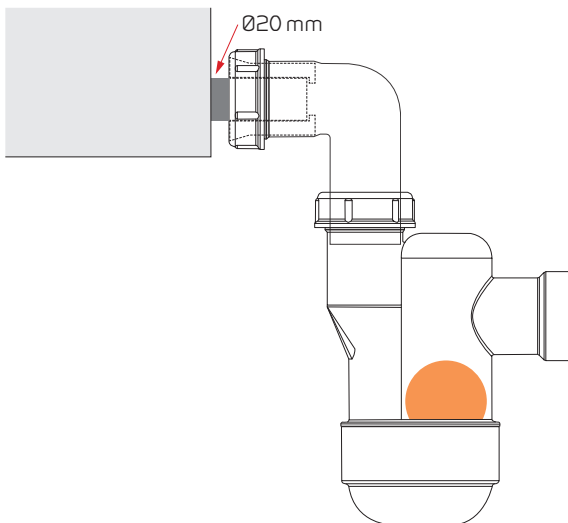
Nilan pallovesilukon kytkentä

On tärkeää liittää vesilukko alla olevien mittojen mukaisesti. Mikäli vesilukko asennetaan höyrysulun ulkopuolelle tulee se suojata jäätymistä vastaan.

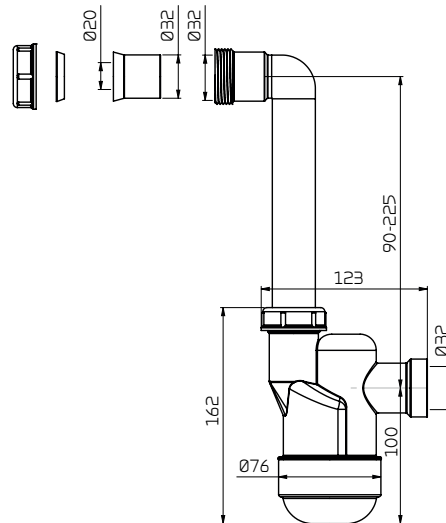


Vesilukko ja tarvikkeet:

1. Vesilukko, jossa $\text{Ø}32$ mm putkiläht
2. Sovite $\text{Ø}20$ mm putkelle
3. Sovite $\frac{3}{4}$ " putkelle
4. Sovite $\frac{1}{2}$ " putkelle



Kuva ilmanvaihtokoneen kyljessä olevasta yhteydestä.



Mittakuva (kaikki mitat ovat mm).

Sisäinen vesijälkilämmityspatteri



VAROITUS

Vesijälkilämmityksen asentajan tulisi olla putkimies.



VAROITUS

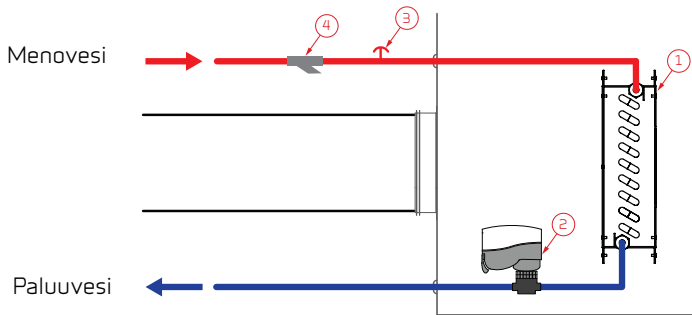
Jos asennat laitteen ulos tai kylmään tilaan tulee se suojata jäätymistä vastaan.

Saatavilla on laitteeseen sisälle asennettava vesijälkilämmityspatteri.

Aktivoi jälkilämmitys ohjainpanelilta.

Kytke järjestelmä, ilmaa se ja tarkasta tiiveys. Voit käynnistää laitteen.

Järjestelmän riittävän huuhtoutumisen jälkeen tarkasta ja puhdista suodatin.



Jälkilämmityspatteri toimitetaan lisävarusteena sisältäen seuraavat tarvikkeet:

1. Vesi jälkilämmityspatteri, T9 lämpötila-anturi ja jäätyssuoja B3
2. Toimilaite ja säätöventtiili
Danfoss AME 140/24V 0-10V signaali,
2-tie venttiili VZ2 Kv 0.4 (Nilan toimitus)
Kvs arvotulee tarkastaa tarvetta vastaavaksi.
Paine-ero: 0,1 - 0,6 bar
Menoveden lämpötilalla 60 °C ja maksimilla lämmöntuotolla veden putoaa noin 20 °C
3. Ilmaus (ei toimituksessa)
4. Suodatin (ei toimituksessa)

Tärkeää, koskien Danfoss toimilaitetta AME 140

Toimilaitteen asennus täytyy tehdä seuraavasti:

1. Katkaise sähkönsyöttö ja poista toimilaitteen kansi.
2. Vapauta vaihe painamalla toimilaitteen pohjassa olevaa nappia kun käännät karan täysin (vastapäivään).
3. Asenna toimilaite ja kytke sähkönsyöttö.
4. Siirrä Dip kytkin no. 1 päälle ja sitten POIS PÄÄLTÄ.
5. Toimilaite kalibroi itsensä noin 6 min aikana. (Diodi vilkkuu kalibroinnin aikana. Kalibroinnin loputtua valo jää palamaan.)
6. Laita toimilaitteen kansi takaisin paikalleen.

Ilmanvaihdon asennus

Kanavajärjestelmä

Lainsäädäntö



HUOM!

Asennustyö tulee suorittaa osaavan henkilön toimesta ja noudattaen voimassa olevia määräyksiä ja säännöksiä.

Kanavat

Ilmanvaihto kanavistoja on kahdenlaisia.

Kierresaumakanavat

Kierresauma kanavat on tehty metallista ja ne katkotaan sopivaan mittaan erinäisten leikkureiden avulla. Ne yhdistetään liittimien, kulmien jne osien avulla. Kanavat asennetaan tyyppillisesti kattotuolien päälle ja kiinnitetään reikänauhalla. Kanavien taivuttamista tulee välttää.

Jotta äänen siirtyminen huoneesta toiseen estettäisiin pitäisi jokaiseen huoneeseen laittaa äänenvaimennin.

Kanavat tulisi eristää kondensoinnin ja lämpöhäviöiden ehkäisemiseksi. Jossain tapauksissa tämän voi välttää mikäli kanavat kulkevat lämpimässä tilassa tai eristeen sisällä.

NilAIR kanavat

NilAir kanavisto on joustavaa ja helppoa asentaa. Putkia on helppo leikata esim. mattoveitsellä ja asentaa ne halutulla tavalla ilman erillisiä kulmia jne. Asenna jakolaatikot ilmanvaihtokoneen läheisyyteen ja vedä siitä putket huoneisiin.

Kun käytät NilAir kanavistoa äänet eivät pääse kulkeutumaan huoneiden välillä. Putkien ääntä vaimentava vaikutus varmistaa että äänet eivät pääse kulkeutumaan huoneiden välillä.

Jos kanavat asennetaan kylmään tilaan tulee ne eristää kondensoitumisen ja lämpöhäviöiden ehkäisemiseksi. Eristäminen on helpompaa sillä kanavat voi vetää normaalin eristekerroksen alle.

NilAir kanaviston asentaminen on joustavampaa kuin perinteisen sillä joustava putki on mahdollista asentaa paikkoihin jonne kovaa ei saa asennettua.

Ilmanvaihtokone

Nilan suosittelee käyttämään joustavaa liitosta kanaviston ja koneen liittymässä. Esim pannat tms.

Tällä ehkäistään värinöiden siirtyminen kanavistoon. Tämä helpottaa myös laitteen huoltoa jatkossa mikäli kanavistoa tulee irroittaa.

Nilan voi toimittaa Soundflex kanavaosaa laitteen ja kanaviston väliin. Soundflex myös vähentää ääntä kanavistoon.

Kanava on eristetty kondensoitumisen ehkäisemiseksi Lisäeristys voi asennuskohteesta riippuen olla kuitenkin tarpeen.

Poistoilma

Asenna poistoilmaventtiilit kosteisiin ja ns likaisiin tiloihin joista saat imettyä kosteutta ja hajuja pois talosta.

Tällaisia huoneita ovat esimerkiksi:

- Kylpyhuone
- Wc
- Keittiö
- Kodinhoitohuonetila

Tuloilma

Asenna tuloventtiilit asuintiloihin. Sijoita venttiilit siten ettei niistä aiheutuva ilmavirta aiheuta epämukavuuden tunnetta. Sijoita venttiilit sellaiseen paikkaan jossa ei oleskella pidempiä aikoja. Eli ei mielellään sängyn/sohvan päälle.

Asuintiloja ovat esimerkiksi;

- Olohuone
- Perhehuone
- Makuuhuone
- Työhuone

Raitis ja jäte ilmayhteet

Sisäilman otto ja jäteilman poisto tulisi sijoittaa siten ettei tuuli aiheuta painevaihteluita koneelle. Lintujen ja muiden pääsy niihin tulisi estää. Ilmanoton ja poiston puhtaus tulee varmistaa kerran vuodessa.

Raitis ja jäteilma eivät saa päästä sekoittumaan riippumatta tuulen käyttäytymisestä.

Mikäli ilmanotto on katolla tulee sen sijaita min. 50 cm korkeudella. Mustalla, tasaisella katolla mahdollisen raitisilmanoton alareunan tulisi olla minimissään 1 m korkeudella. Tällä varmistetaan ettei katossa lämmennyt ilma imeydy kanavistoon. Ilmanoton tulisi sijaita pohjois tai itäläpällä tai seinällä.

Laitteen ja ilman ulostulon väliin voi asentaa myös äänenvaimentimen jotta ulospuhahallus ääni ei häiritse ympäristöä.

Tasapainotus

Tärkeää tietoa



HUOM!

Jotta ilmanvaihto toimisi oikein on tärkeää että se säädetään hyvin. Suosittelemme että asiantuntija tekee tämän.

Kokonais poisto- ja tuloilmamäärän mittaus on tärkeää. Ilmanvaihto on hyvä säätää hieman alipaineiseksi, eli kone poistaa hieman enemmän kuin tuo sisälle. Tämä ehkäisee kosteuden painumisen rakenteisiin.

Ilmanvaihdon tasapainotusyhteet

Ilmanvaihtokone on varustettu mittayhteillä tulo ja poistoilmalle. Voit mitata ilmavirran venttiilin läpi jonka asetat 4:n reikään.

Käyrästä voi asettaa ilmamäärän karkeasti.

Poistoilmapuolen saat mitattua dP3-4 (pa) 3 ja 4 reiän välillä. Katso ilmamäärä qv [m³/h] mitatulla paine-erolla käyrästä.

Tuloilmapuolen saat mitattua dP1-2 (pa) 1 ja 2 reiän välillä. Katso ilmamäärä qv [m³/h] mitatulla paine-erolla käyrästä.

Kun olet suorittanut mittauksen tuki reiät toimitetuilla tarroilla.



HUOMIO

Kuvaajan antamat ilmamäärät perustuvat kuivaan lämmönvaihtimeen.

Oikeakätinen malli:



Vasenkätinen malli:



Finland:

Nilan Suomi Oy
Rautatehtaankatu 17
20200 Turku
Tlf. +358 400 55 80 80
palaute@nilan.fi
www.nilan.fi



Nilan A/S
Nilanvej 2
8722 Hedensted
Danmark
Tlf. +45 76 75 25 00
nilan@nilan.dk
www.nilan.dk

Nilan Suomi Oy/Nilan A/S ei vastaa puutteista tai virheistä manuaaleissa. Lisäksi Nilan Suomi Oy ei vastaa vaurioista jotka ovat aiheutuneet materiaalin käytöstä, riippumatta siitä johtuvatko ne virheistä tai puutteista materiaalissa. Nilan varaa oikeuden muuttaa tuotteita ja ohjeita ilman eri ilmoitusta. Kaikki tuotemerkit ovat Nilan A/S:n omaisuutta. Oikeudet pidätetään.