

ASENNUSOHJE

CTS602 LIGHT BY NILAN



Comfort 600 (Suomalainen)

SISÄLLYSLUETTELO

Turvallisuus

Sähkönsyöttö.....	4
Hävitys.....	4
Ilmanvaihtokone.....	4

Yleisiä tietoja

Esittely.....	5
Hyvä tietää ennen asennusta.....	5
Viimeinen tarkastus.....	5
Ilmanvaihto.....	5
Laitteen tyyppi.....	6
Tuotteen kuvaus.....	6
Mittakuva.....	7
Toimintakaavio.....	9
Lisävarusteet.....	10
CO2 anturi.....	10
EM-box.....	10
Sähköinen lisälämmitin jäätymisen estoon.....	10
Sähköinen jälkilämmityspatteri.....	10
Vesijälkilämmitys sisältäen säätöryhmän.....	10
Vesijälkilämmitys sisältäen säätöryhmän.(sisäänrakennettu).....	10
Tasosuodatin F7/F5.....	11
Vesilukko.....	11
Tärinän vaimennus kumit.....	11
Laajennuskortti.....	11

Asennus

Asennus.....	12
Laitteen sijoittaminen.....	12
Laitteen sijoitus.....	12

Sähköasennus

Sähkökytkennät.....	13
Turvallisuus.....	13
Liitännöjen yleiskuvaus.....	13
Käyttöpaneeli.....	14
HMI Käyttöpaneeli.....	14
Seinäkiinnike.....	15
Ohjauspanelin kytkentä.....	15
Laitteen sähkökytkennät.....	16
Sähkönsyöttö.....	16
Laite.....	16
Lisävarusteiden sähkökytkentä.....	17
Etäkytkinkäyttö ja modbus kytkentä.....	17
Ulkoinen sähköinen esilämmitin.....	18
Laajennuskortin asentaminen.....	19
Sähköinen jälkilämmityspatteri.....	20
Vesijälkilämmityspatteri.....	21
Sisäinen vesijälkilämmityspatteri.....	23

Putkikytkennät

Kondenssivesiyhde.....	25
Tärkeää tietoa.....	25
Liitäntä sivu.....	25
Lisävarusteiden putkikytkennät.....	26
Pallovesilukko(lisävaruste).....	26

Vesijälkilämmitys(lisävaruste) - asennus kanavaan.....	27
Sisäänrakennettu vesipatteri (lisävaruste).....	29

Lisävarusteiden asentaminen

Vesijälkilämmityspatteri.....	31
Sisäisen vesijälkilämmityspatterin asentaminen.....	31

Ilmanvaihdon asentaminen

Kanavajärjestelmä.....	33
Lainsäädäntö.....	33
Kanavat.....	33
Laite.....	33
Poistoilma.....	33
Tuloilma.....	34
Kattoyhteet.....	34
Tasapainotus.....	34
Tärkeää tietoa.....	34

Turvallisuus

Sähkösyöttö



VAARA

Katkaise laitteen virransyöttö aina jos siihen tulee vika jota ei voi korjata käyttöpanelin avulla.



VAARA

Jos vika ilmenee laitteen sähköosissa ota aina yhteyttä huoltoliikkeeseen vian korjaamiseksi.



VAARA

Katkaise laitteen virransyöttö aina avatessasi kansia, esim tarkastus, huolto tai puhdistus tarkoituksessa.

Hävitys

Ilmanvaihtokone



Nilan laitteet koostuvat pääosin kierrätettävistä materiaaleista. Niitä ei näinollen saa hävittää kotitalousjätteen seassa vaan ne tulee vielä kierrätykseen.

Yleisiä tietoja

Esittely

Hyvä tietää ennen asennusta

Laitteen mukana toimitetaan seuraavat asiakirjat.

- Asennusohje
- Ohjelmisto opas
- Käyttäjän ohje
- Sähkökytkentäkuva

Ohjeet on ladattavissa Nilan verkkosivuilta <http://www.nilan.fi/poistoilmalampopumput/esitteet-ja-kayttoohjeet/>

Jos sinulla on ohjeet luettuasi kysyttävää laitteen asennukseen liittyen ota yhteyttä Nilan maahantuojaan.

Ohjeen tarkoitus on antaa asentajalle ohjeet laitteen oikeaan asennukseen ja huoltoon.



HUOMIO

Laite tulee käynnistää välittömästi asennuksen ja sen iv kanavistoon liittämisen jälkeen. Kun ilmanvaihtokone ei ole käynnissä pääsee asunnon kosteus kanavistoon ja voi aiheuttaa veden kondensoitumista. Kondensoitunut vesi voi vuotaa pois kanavistosta ja aiheuttaa vahinkoja. Vettä voi kondensoitua myös laitteen sisälle ja vahingoittaa sen sähköosia sekä puhaltimia.

Laite toimitetaan testattuna ja valmiina käyttöön

Viimeinen tarkastus

Ilmanvaihto

Laitteen käyttöönotto

Asentajan tulisi käydä nämä asetukset läpi käyttäjän tai rakentajan kanssa

Toiminto		Asetukset
Suodattimien vaihtoväli		Päivää:
Normaalin ilmanvaihdon teho		Teho:
Halutaanko käyttää pientä puhallustehoa matalalla ulkolämpötilalla	Kyllä/ Ei	Teho: Lämpötilassa °C:
Halutaanko käyttää pientä puhallustehoa matalalla ilmankosteudella	Kyllä/ Ei	Teho:
Matala ilmankosteus		%
Halutaanko käyttää isoa puhallustehoa korkealla ilmankosteudella	Kyllä/ Ei	Teho:
Aseta maksimi aika jonka iso puhallusteho on pisimmillään päällä		Min:
Haluttu huonelämpötila		°C:
Halutaanko ilmanvaihto sammuttaa matalalla huonelämpötilalla	Kyllä/ Ei	°C:
Onko liesikupu kytketty ilmanvaihtojärjestelmään	Kyllä/ Ei	Teho:
Täytyykö esilämmitin aktivoida (Polar malli)	Kyllä/ Ei	

Laitteen tyyppi

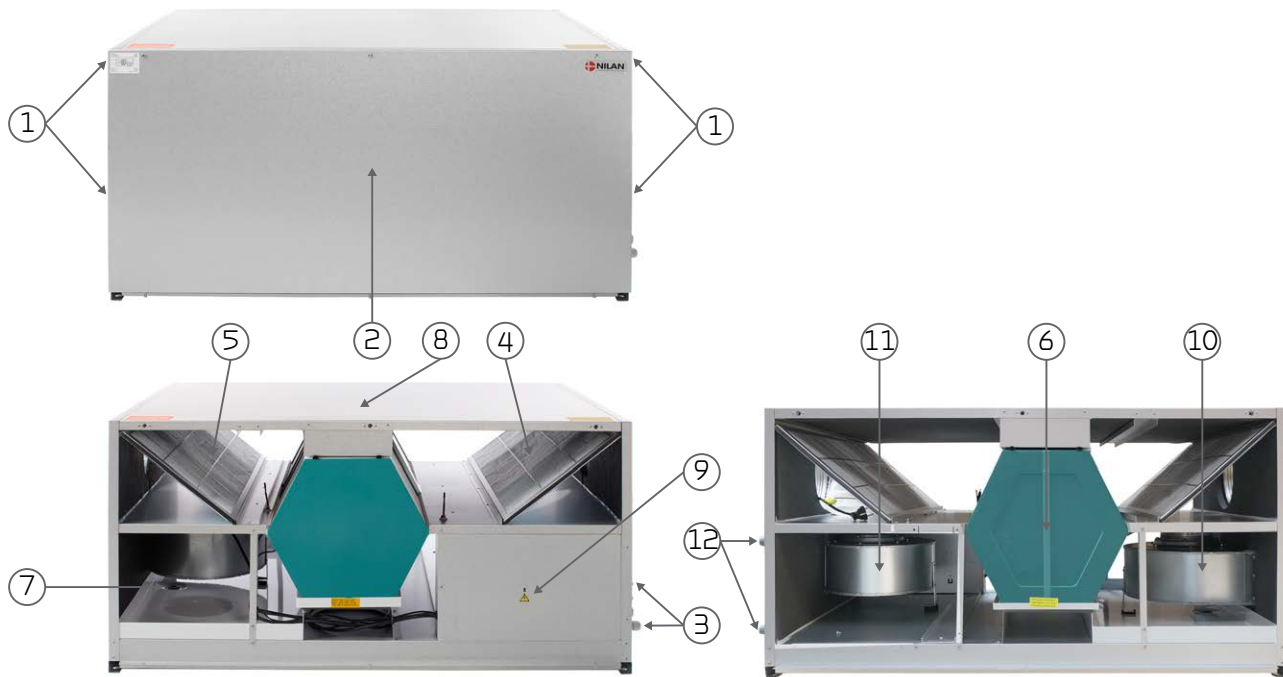
Tuotteen kuvaus

Comfort 600 laite on ilmanvaihtokone lämmöntalteenotolla. Laite on suunniteltu max ilmamäärälle 800 m³/h³ 100 pa:n kanavapaineella.

Laite poistaa asunnosta kosteaa ja likaista ilmaa kylpyhuone, Wc, keittiö ja kodinhoitohuone tiloista. Se puhaltaa raitista ilmaa asuintiloihin kuten olohuone, makuuhuone jne. Ulkoa tuleva ilma lämmitetään lämmöntalteenottokennolla sisältä poistettavan ilman energialla.

Vakiovarusteena Comfort 600 laitteessa on taso suodatin sekä tulo-että poistupuolella. Tarvittaessa lisävarusteena on saatavilla tehokkaampia kennosuodattimia.

Comfort 600 on saatavilla oikea ja vasenkätisenä versiona.



Comfort 600:

Laite

- 1. Kanavayhteet.
- 2. Suodattimien vaihto luukku

Etusa auki

- 3. Sähkökytkennät
- 4. Poistoilmasuodatin
- 5. Raitisilmasuodatin (kennosuodatin tulee tähän)
- 7. Kondenssivesiyhde
- 8. 100% ohituspelti
- 9 Automatiikka

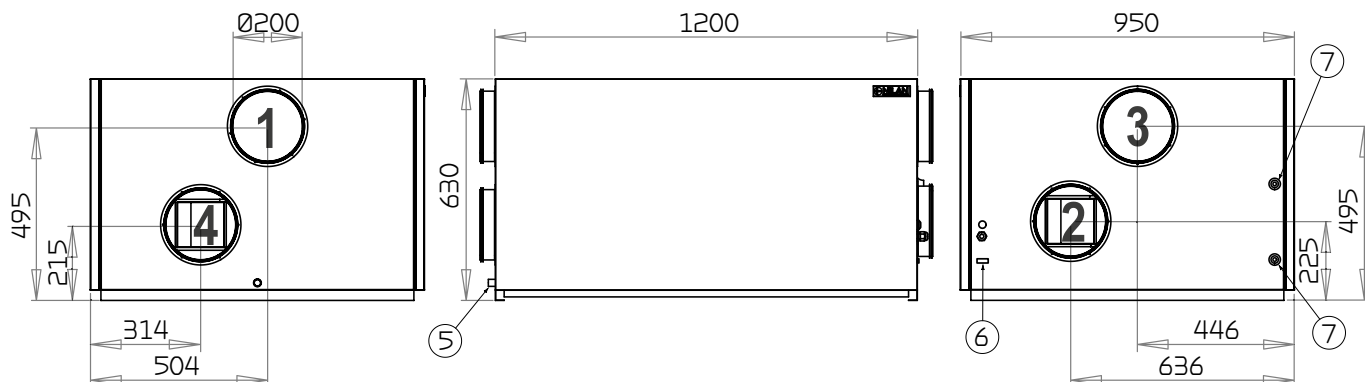
Takaosa auki

- 6. Vastavirtalämmönvaihdin
- 10. Poistopuhallin
- 11. Tulopuhallin
- 12. Läpiviennit vesijälkilämmittimelle Liitäntä

Mittakuva

Kaikki mitat ovat mm.

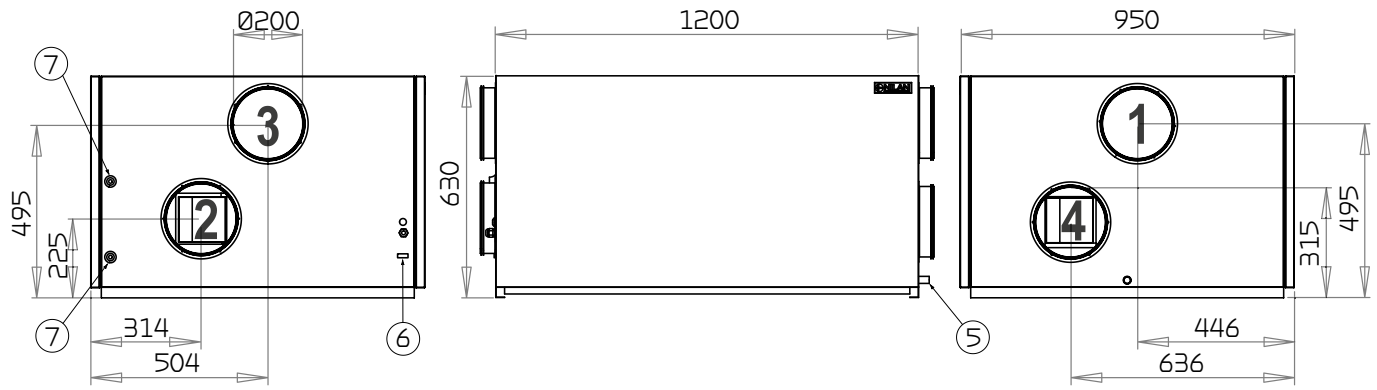
Oikea kätinen malli



Yhteet:

1. Ulkoilma
2. Tuloilma
3. Poistoilma
4. Jäteilma
5. Kondenssivesiyhde
6. Sähkökytkennät
7. Lämpiviennit vesijälkilämmittimelle

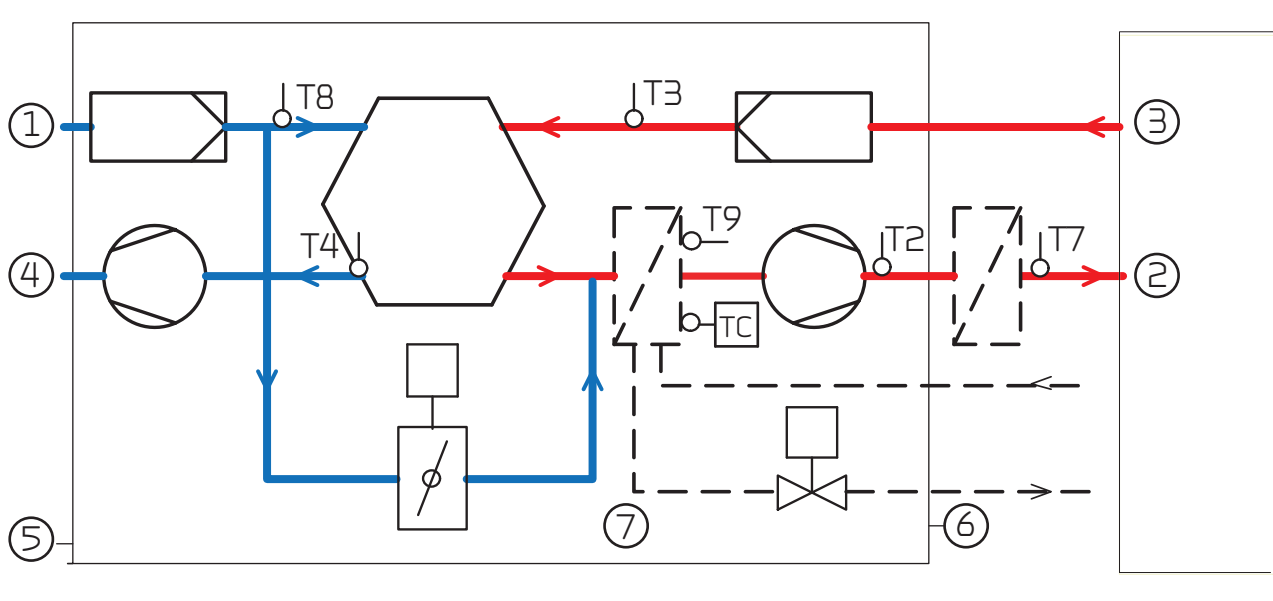
Vasenkätinen malli:



Yhteet:

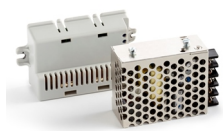
1. Ulkoilma
2. Tuloilma
3. Poistoilma
4. Jäteilma
5. Kondenssivesiyhde
6. Sähkökytkennät
7. Läpiviennit vesijälkilämmittimelle

Toimintakaavio



Lisävarusteet

CO₂ anturi



CO₂ anturin asennuksella ilmanvaihto voidaan ohjata suuremmalle teholle CO₂ tason noustessa poistoilmassa. CO₂ tasot ovat ohjelmoitavissa.

EM-box

EM-box:n avulla on mahdollista jakaa poistoilman tehoa keittiön ja muiden tilojen välillä.



Jos liesikupu yhdistetään nilan laitteeseen ja se laitetaan päälle saadaan kylpyhuoneen yms tilojen poistoilmavirtaa pienennettyä ja näin liesikuvun imu on parempi eivätkä käryt leviä muualle asuntoon.

EX-Boxissa on sisäänrakennettu metallisuodatin joka suodattaa liesikuvulta tulevan rasvan jne.

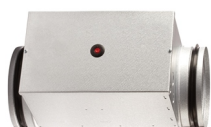
Sähköinen lisälämmitin jäätymisen estoon



Pidempinä kylminä ajanjaksoina tehokas vastavirta lto kenno jäätyy. Jäätymisen estämiseksi, suosittelemme käyttämään esilämmityspatteria.

Esilämmitys kuluttaa vain hieman sähköä mutta varmistaa ettei lämmöntalteenottoon tulee jäätymisongelmaa. Näin ollen kokonaisenergian kulutus voi jopa olla pienempää esilämmityksen kanssa.

Sähköinen jälkilämmityspatteri



sähköisen jälkilämmityksen avulla voit nostaa tuloilman lämpötilan halutuksi. Sähköinen jälkilämmityspatteri asennetaan tuloilma kanavaan. Toimitetaan tarvittavien anturien kanssa.

Vesijälkilämmitys sisältäen säätöryhmän.



Vesijälkilämmityksen avulla voit nostaa tuloilman lämpötilan halutuksi. Vesijälkilämmitys asennetaan kanavaan ja se kytketään talon keskuslämmitysjärjestelmään.

Se toimitetaan 2-tie säätöventtiilin, lämpötila-anturin ja jäätymissuojan kanssa.

Vesijälkilämmitys sisältäen säätöryhmän.(sisäänrakennettu)



Vesijälkilämmityksen avulla voit nostaa tuloilman lämpötilan halutuksi. Vesijälkilämmitin rakennetaan koneeseen sisälle ja kytketään talon keskuslämmitysjärjestelmään.

Se toimitetaan 2-tie säätöventtiilin, lämpötila-anturin ja jäätymissuojan kanssa.

Tasosuodatin F7/F5

Laite toimitetaan tasosuodattimilla varustettuna.



Jos asukkailla on taipumusta siitepölyallergiaan kannattaa hankkia kennosuodatin raitisilmaan. Kennosuodattimen avulla sisääntulevat epäpuhtaudet saadaan minimoitua.

Kennosuodattimen avulla saadaan poistettua jopa noin 50% sisääntulevista haitallisista partikkeleista.

Vesilukko



Jotta kondenssivesi pääsisi virtaamaan vapaasti täytyy kondenssivesiletkuun asentaa vesilukko.

Tarkasta säännöllisesti että vesilukossa on vettä. Vesilukko voi kuivua keväällä, kesällä ja syksyllä kun kondenssivettä ei muodostu koneen sisälle. Jos vesilukko kuivuu imee laite ilmaa kondenssivesi yhteestä eikä vesi pääse poistumaan laitteesta. Tämä aiheuttaa vesivahingon.

Nilan pallovesilukko ehkäisee ilman pääsyn koneelle mutta päästää veden virtaamaan vapaasti.

Tärinän vaimennus kumit



4 tärinän vaimenninta asennetaan laitteen alle ehkäisemään runkoäänten syntymistä.

Laajennuskortti



Laajennuskortin avulla saat etäkytkinkäyttö 2 mahdollisuuden.

Asennus

Asennus

Laitteen sijoittaminen



HUOMIO

Laitetta sijoittaessa kannattaa miettiä tulevaisuuden huoltotoimia.

Suodattimien vaihdon tulisi olla helppoa, lämmönvaihdin olisi hyvä saada helposti irti ja puhaltimet vaihdettua.



HUOMIO

Laitteen edessä olisi hyvä olla 60cm vapaata tilaa



HUOMIO

Laitteen tulee olla jotta kondenssivesi pääsee virtaamaan oikein.

Laite on hiljainen ja tuottaa vain vähän värinää mutta mahdollisten värinöiden siirtyminen tulisi silti ottaa huomioon ja ehkäistä. Jotta laite olisi irti rakenteista suosittelemme tärinänvaimennuskumien asennusta. Laitteen tulisi olla 10mm irti muista rakenneosista.

Laitteen sijoitus



HUOMIO

Laite tulee asentaa tasaiselle ja tukevalle alustalle.

Sähköasennus

Sähkökytkennät

Turvallisuus



HUOMIO

Asennustyö tulee suorittaa osaavan henkilön toimesta ja noudattaen voimassa olevia määräyksiä ja säännöksiä.



HUOMIO

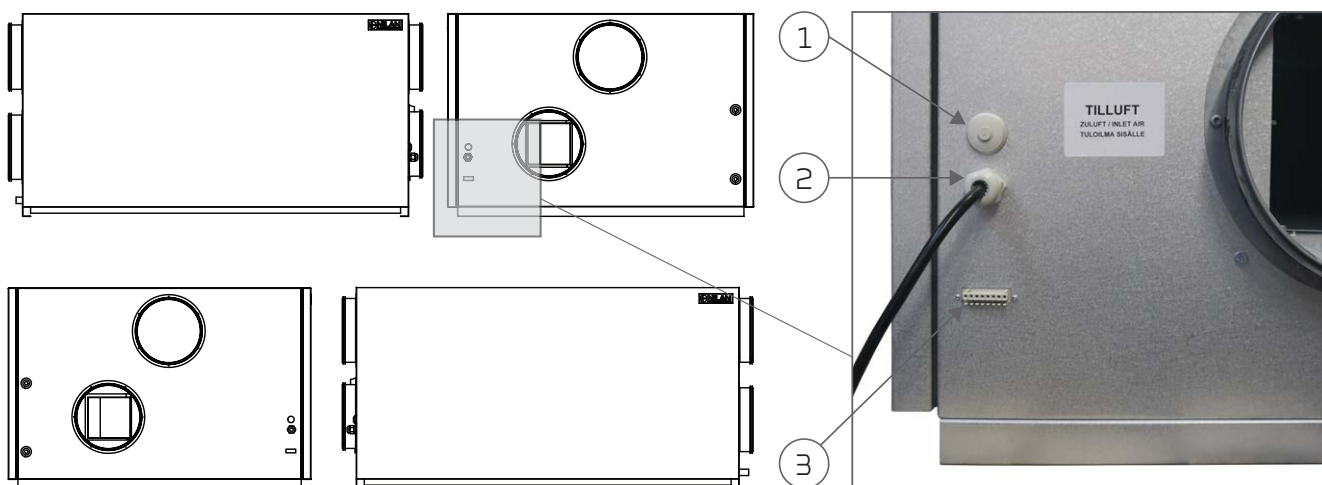
Kun työskentelet laitteen sähköisten komponenttien kanssa on tärkeää että virransyöttö on katkaistu.

Tarkasta että kaapelit ja johdot eivät ole vaurioituneet tai taittuneet.

Liitäntöjen yleiskuvaus

Kaikki sähkökytkennät ovat edestäpäin katsottuna oikealla oikeakätisessä versiossa ja vasemalla vasenkätisessä.

1. Läpivienti ulkoisille kytkennöille.
2. 230 V syöttö, muista maadoitus
3. Ohjauspanelin kytkentä



Käyttöpaneli

HMI Käyttöpaneli

Käyttöpaneli on varustettu 1,5m johdolla. Panelijohto on CAT5e kaapelia.

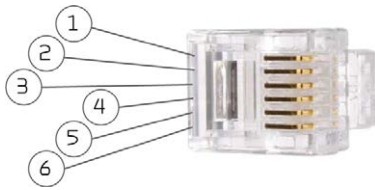


HUOMIO

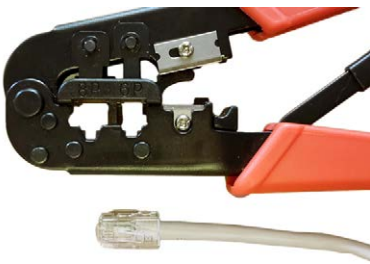
Jos haluat jatkaa kaapelia käyttä normaalia cat kaapelia johdon max. pituus voi olla 50m.

Jos jatkat kaapelia ota seuraavat huomioon:

Liitäntä RJ12 liittimellä

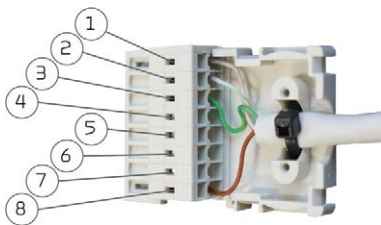


1. Tyhjä
2. Tyhjä
3. Vihreä (a2)
4. Vihreä/Valkoinen(b2)
5. Ruskea (12v)
6. Ruskea/valkoinen(gnd)



Käytä RJ 12 liittintä ja rj12 puristustyökalua.

Kytkeä 8 napaiseen liittimeen.



1. Ruskea/valkoinen(gnd)
2. Vihreä/Valkoinen(b2)
3. Vihreä (a2)
4. Tyhjä (Etäkytkinkäyttö)
5. Tyhjä (Etäkytkinkäyttö)
6. Tyhjä(a1)
7. Tyhjä(b1)
8. Ruskea (12v)

Seinäkiinnike

Asenna HMI paneli käyttäen seinäkiinnikettä.

Panelin tulisi olla näkyvillä jotta asetuksia ja hälytyksiä olisi helppo tutkia.



Seinäkiinnike on sijoitettu panelin taakse. Voit irrottaa sen irrottamalla panelin alaosaan olevat kiinnikkeet. Tämän jälkeen voit irrottaa sen.



Kiinnitä seinäkiinnike seinään kahdella ruuvilla.



Napsauta RJ12 liitin paikalleen HMI panelin alaosaan. Johto voi kulkea seinällä alas, seinään tai ylös panelissa olevan uran kautta.

Ohjauspanelin kytkentä



Laitteen sähkökytkennät

Sähkönsyöttö



VAARA

Sähkökytkentä tulee suorittaa valtuutetun sähköasentajan toimesta.

Sähkönsyötön kaapeli varustettuna pistotulpalla. Laitteen oikea maadoitus on tärkeää.

Laitte toimitetaan EU tulpalla varustettuna. Teoriassa tämä tarkoittaa että siinä ei ole suojausta maadoitukselle. Voit varmistaa maadoituksen kytkemällä tulpan pistorasiaan jossa on maadoitus pinni.

Voit myös kytkeä adapterin jossa on paikka tulpalle maadoituspinnillä. Varmistu että laitteella on varmasti hyvä maadoitus.

Laite



Lisävarusteiden sähkökytkentä

Etäkytkinkäyttö ja modbus kytkentä

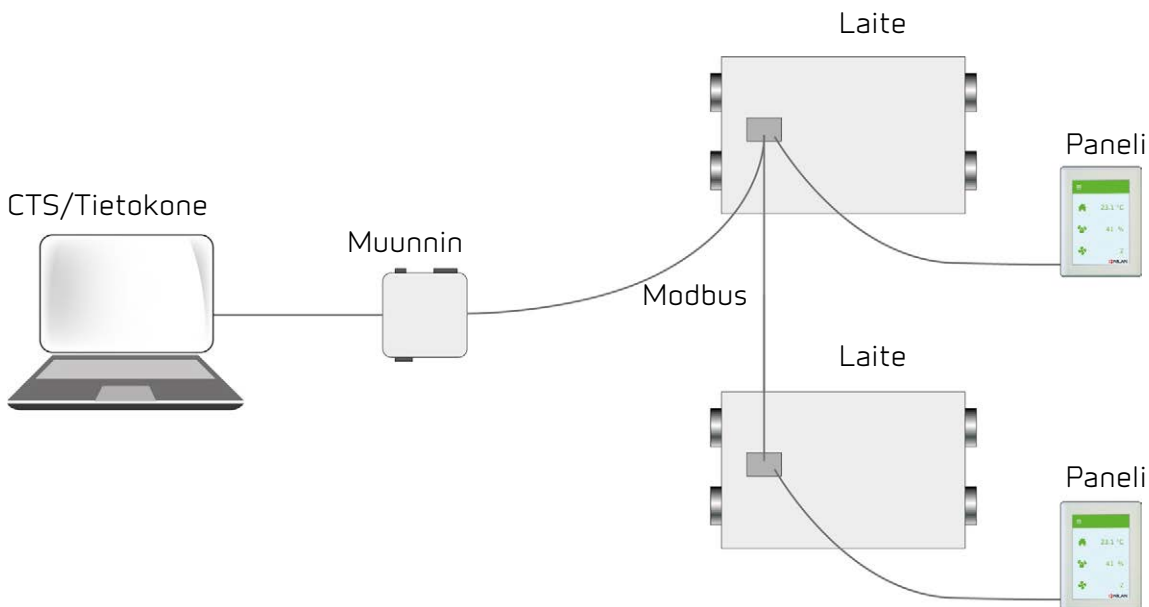
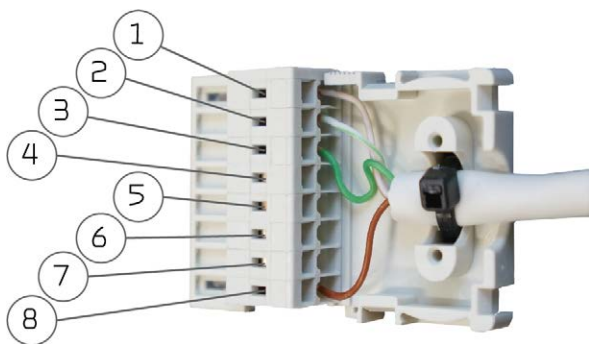
Etäkytkinkäyttö Etäkytkinkäyttöä voi käyttää esimerkiksi takkaa tai liesikupua varten. Kytkentä tapahtuu potentioivapaan kytkimen kautta, eli tarvitaan kärkitieto liesikuvulta tai kytkimeltä joka antaa signaalin laitteelle joka taas voi asetusten mukaan nostaa tehoaan tms. Kytkentä käyttöpanelin 8 napaiseen liittimeen napoihin 5 ja 4.

Etäkytkintä voi käyttää myös sisäilman paineen muutoksiin.

Modbus: Voit tehdä etäyhteyden koneeseen käyttäen MObus väylää. kytkentä 8 napaiseen liittimeen napoihin 1(gnd), 6 (a1) ja 7 (b1)

Tarkasta asetukset automatiikka oppaasta.

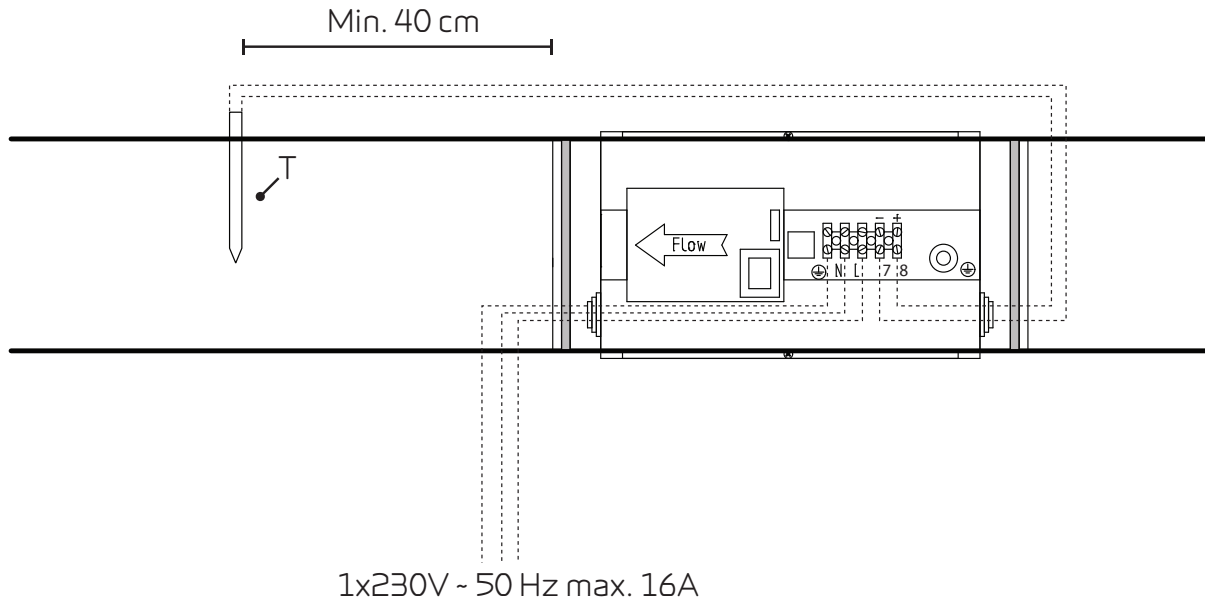
Kiinnitä liitin koneeseen kohtaan 2: Käyttöpanelin kytkentä



Ulkoinen sähköinen esilämmitin

Jos laite ei ole polar malli sisäisellä esilämmityksellä on hankittavissa ulkoinen kanavaan asennettava esilämmitin.

Ulkoinen esilämmitin asennetaan raitisilmakanavaan ennen konetta tarvittavan lämpötila-anturin kanssa ja kytketään omalla sähkösyötöllään.



Jotta varmistuttaisiin oikeasta toiminnasta on tärkeää että lämpötila anturi asennetaan vähintään 40 cm päähän esilämmittimestä.



Esilämmittimessä on 3 vaiheinen suoja yllilämpenemistä vastaan.

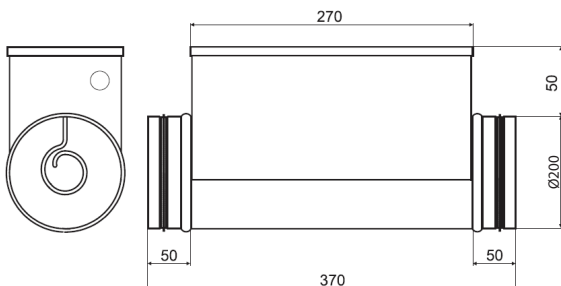
1. Käyttötermostaatti ohjaa lämmitystä ja huolehtii ettei raitisilman lämpötila koneelle laske alle -5 asteen.
2. Maksimilämpötermostaatti katkaisee patterin lämmityksen mikäli lämpötila ylittää 50 astetta. (Pystyy asennettaessa alaspäin olevalla ilmavirralla patteri sammutetaan 70 asteen lämpötilassa)
3. Jos lämpötila ylittää +100 astetta katkaisee termostaatti lämmityksen. Tämän jälkeen patterin termostaatti tulee kuitata manuaalisesti.



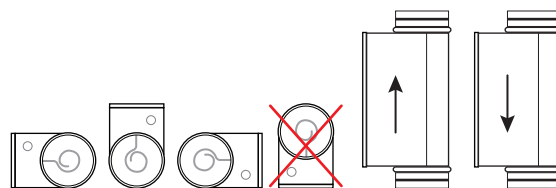
HUOMIO

Patteri tulee eristää tulenkestävällä eristemateriaalilla, kytkentälaatikon kantta ei saa eristää.

Mittakuva:



Asennusvaihtoehdot:



Sähköinen jälkilämmityspatteri

Jos tuloilman lämpötilaa halutaan säätää kylmimmillään ilmoilla tarvitaan lisälämmitin.

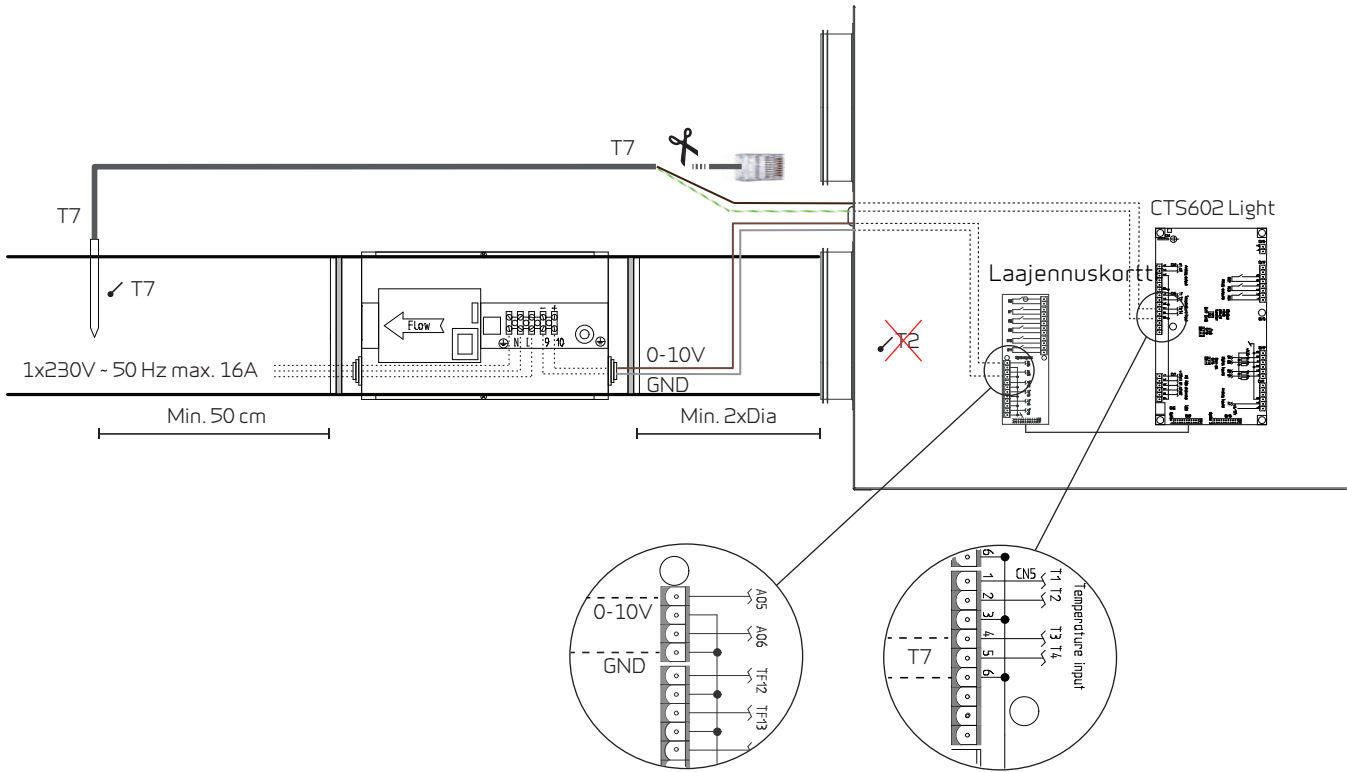
Saatavilla on ulkoinen raitisilma kanavaan asennettava sähköjälkilämmityspatteri. Tarvittavat anturit ja liittimet laitteelle sisältyvät patteritoimitukseen.

Katkaise RJ45 liitin kutistesukalta ja yhdistä johdot pääpiirikortille.



HUOMIO

Asenna T7 anturi lämmittimen jälkeen. T2 lämpötila-anturi täytyy irroittaa pääpiirikortilta ja T7 lämpötila anturi kytkeä sen tilalle.



Sähkökytkentä kuvat toimitetaan tuotteiden mukana.

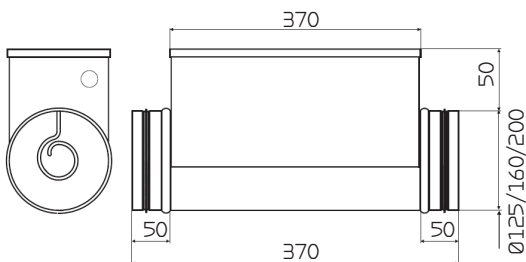
Kaapelointi viedään kanavanpintaa Compact laitteen päällä olevista läpivienneistä pääpiirikortille, jossa johdotus kytkentäkuvan mukaan..



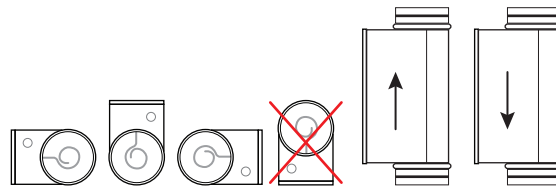
HUOMIO

Patteri tulee eristää tulenkestävällä eristemateriaalilla, kytkentälaatikon kantta ei saa eristää.

Mittakuva:



Asennusvaihtoehdot:



Vesijälkilämmityspatteri

Jos tuloilman lämpötilaa halutaan säätää kylmimmilläkkin ilmoilla tarvitaan lisälämmitin.

Saatavilla on ulkoinen tuloilma kanavaan asennettava vesijälkilämmityspatteri. Tarvittavat anturit ja liittimet laitteelle sisältyvät patteritoimitukseen.

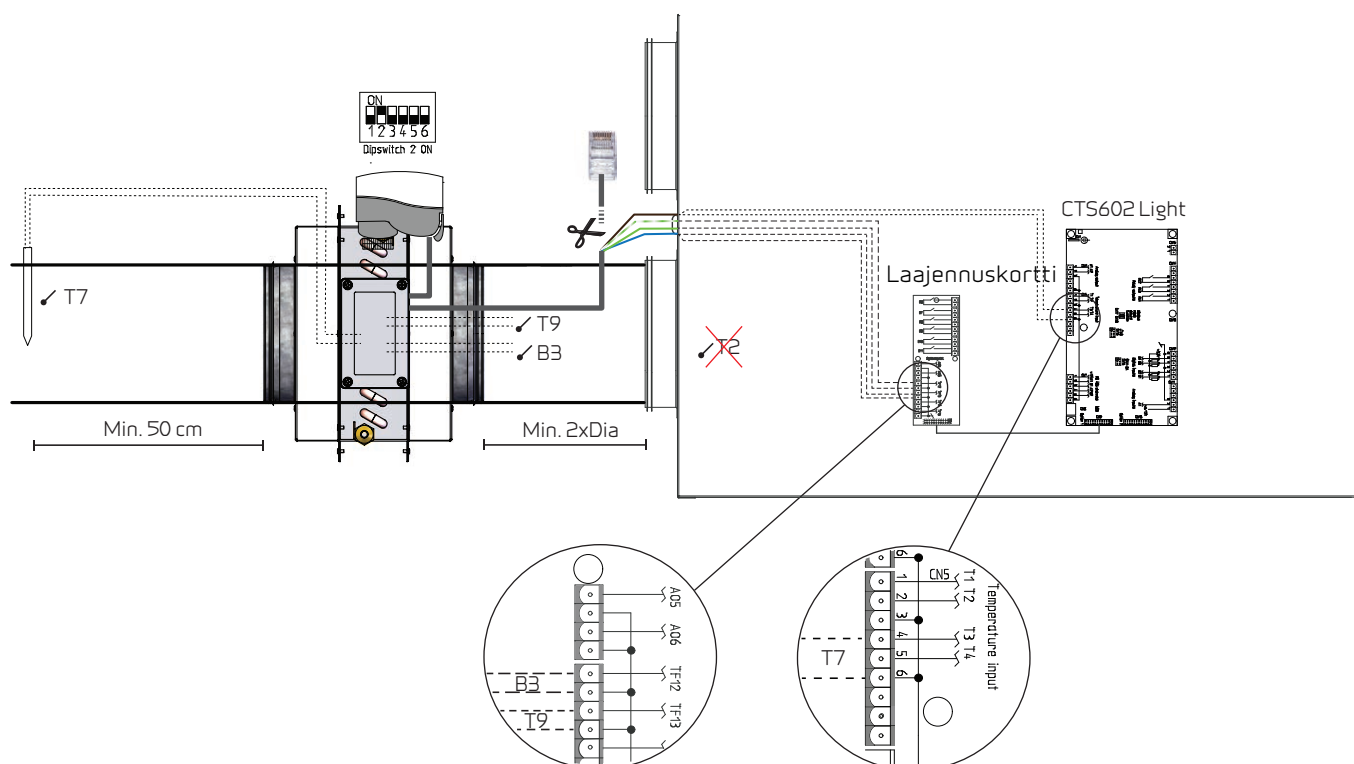
Katkaise RJ45 liitin kutistesukalta ja yhdistä johdot pääpiirikortille.



HUOMIO

Asenna T7 anturi lämmittimen jälkeen. T2 lämpötila-anturi täytyy irroittaa pääpiirikortilta ja T7 lämpötila anturi kytkeä sen tilalle.

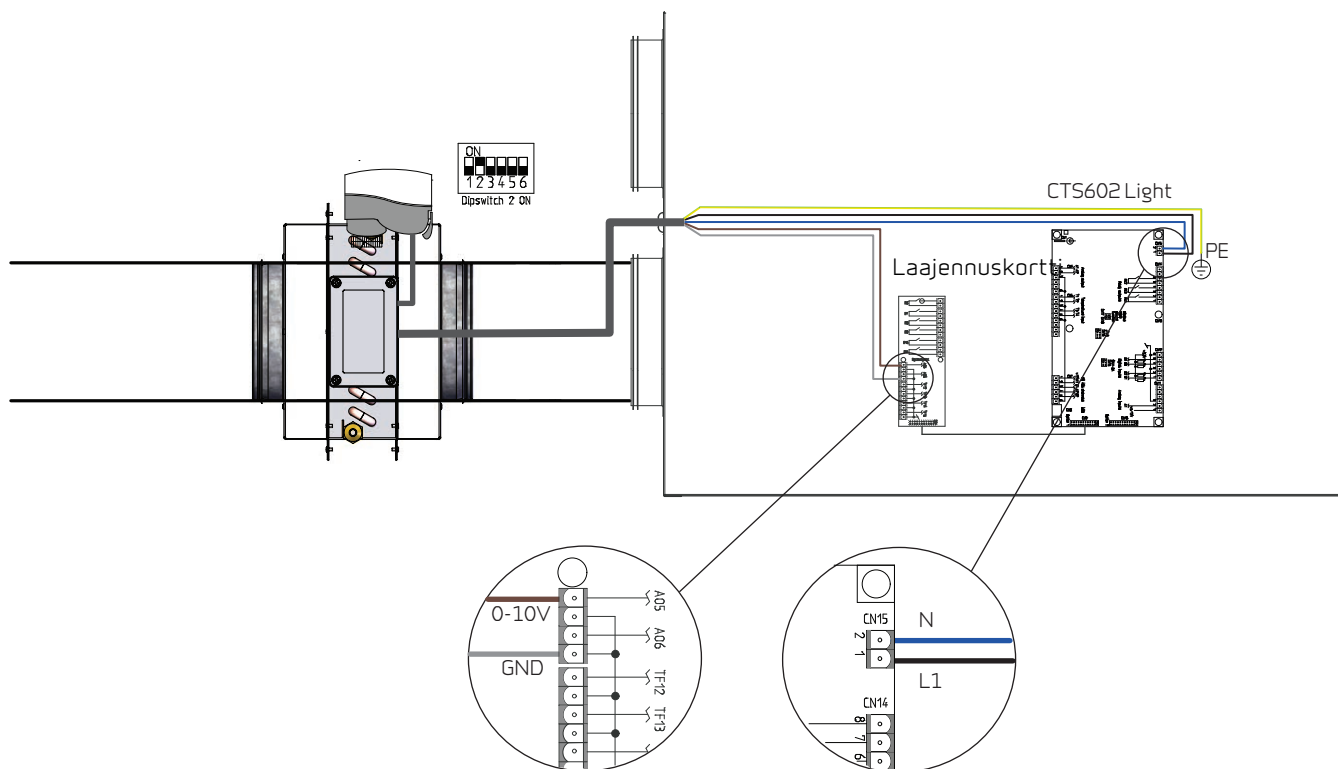
Antureiden kytkeminen



T7: Lämpötila-anturi - T9 Patterin lämpötila-anturi - B3: Jäätymisen esto

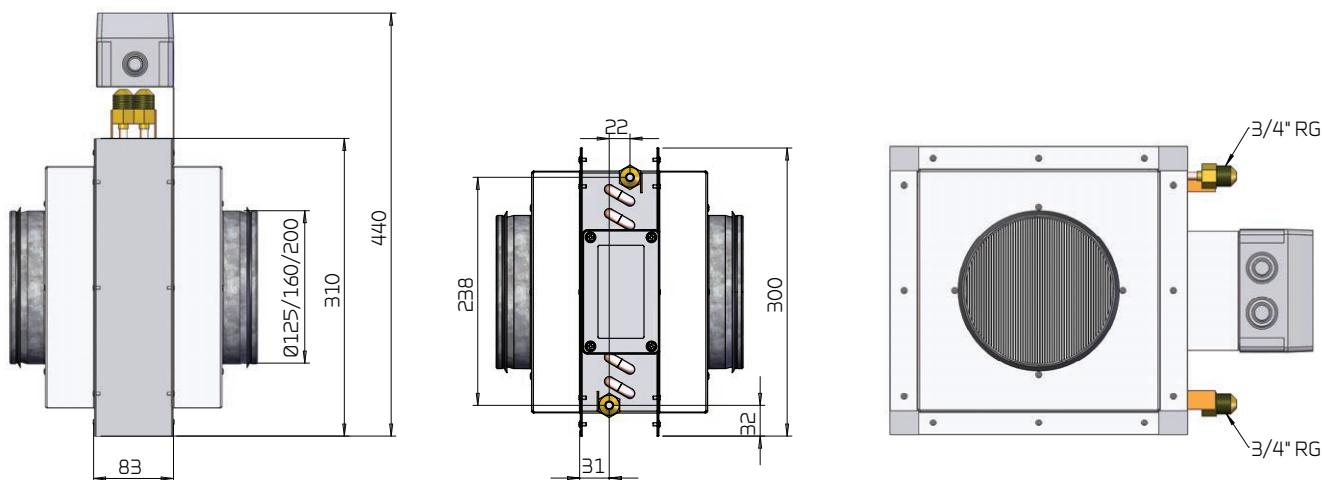
Kaapelointi viedään kanavanpintaa Compact laitteen päällä olevista läpivienneistä pääpiirikortille, jossa johdotus kytkentäkuvan mukaan..

säätö venttiin sähkökytkentä



Kaapelointi viedään kanavanpintaa Compact laitteen päällä olevista läpiviennistä pääpiirikortille, jossa johdotus kytkentäkuvan mukaan..

Mittakuva:

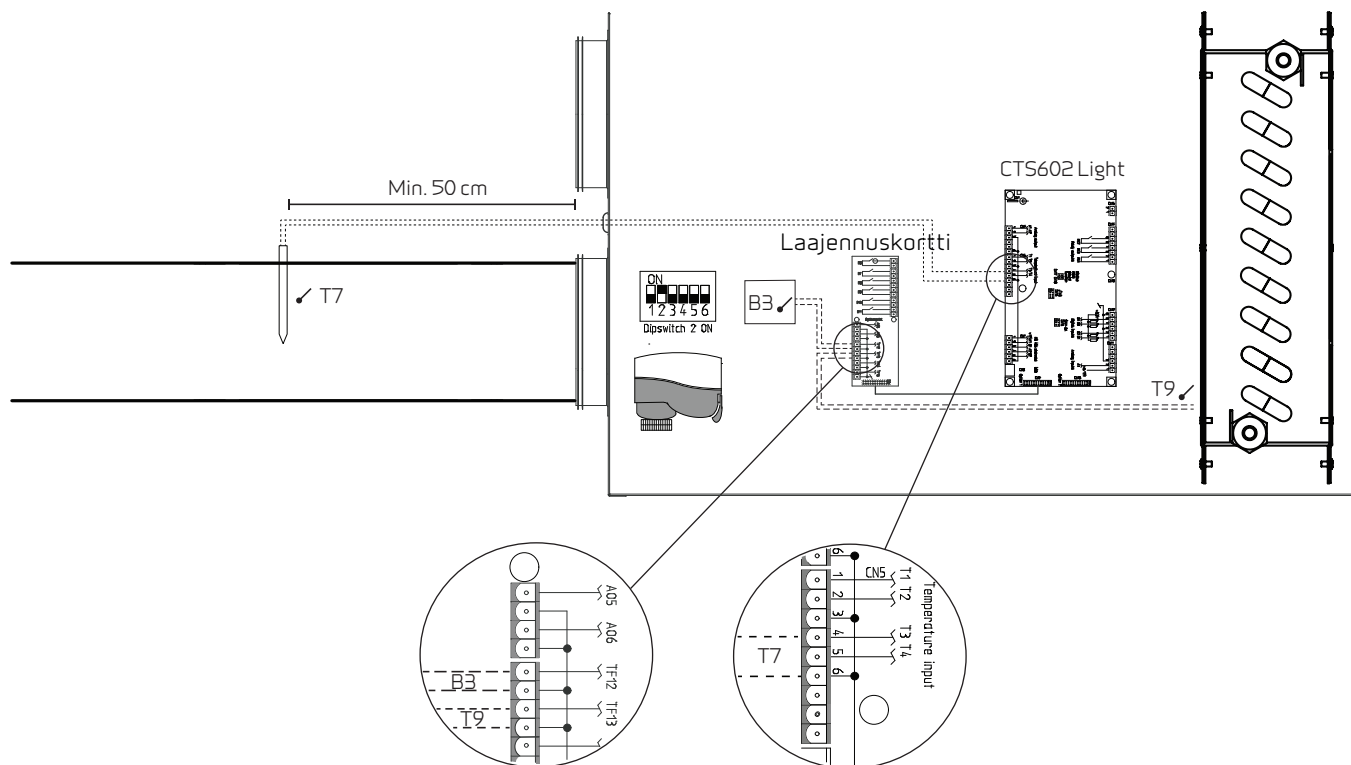


Sisäinen vesijälkilämmityspatteri

Jos tuloilman lämpötilaa halutaan säätää kylmimmilläkkin ilmoilla tarvitaan lisälämmitin.

Saatavilla on laitteeseen sisälle asennettava vesijälkilämmityspatteri. Tarvittavat anturit ja liittimet laitteelle sisältyvät patteritoimitukseen.

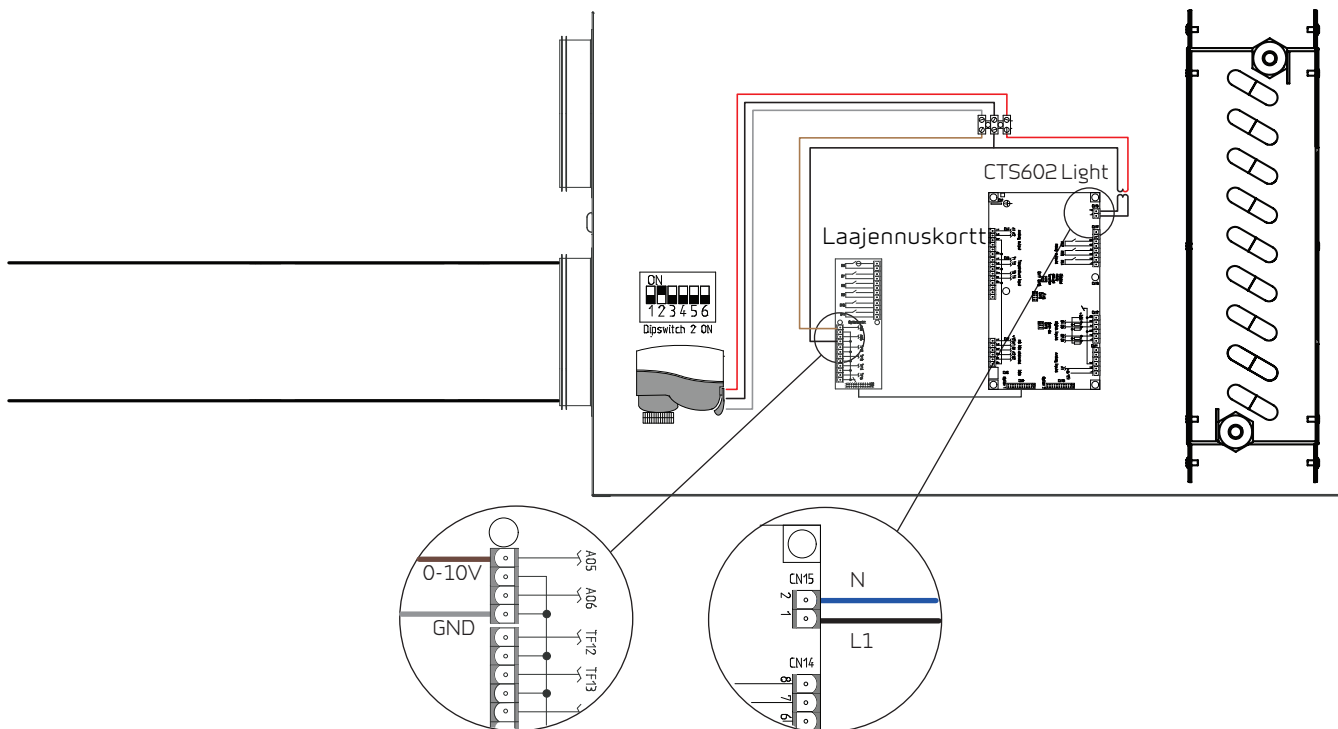
Antureiden kytkeminen



T7: Lämpötila-anturi - T9 Patterin lämpötila-anturi - B3: Jäätymisen esto

Johdot vedetään laitteen pääpiirikortille jonne johdotus kytkentäkuvan mukaan.

säätö venttiilin sähkökytkentä



Johdot vedetään laitteen pääpiirikortille jonne johdotus kytkentäkuvan mukaan.

Putkikytkennät

Kondenssivesiyhde

Tärkeää tietoa

Laitteessa on Ø20 mm kondenssivesiyhde(PVC, GF liitos)



HUOMIO

Laitteeseen **TÄYTYY** asentaa vesilukko jotta kondenssivesi pääsee varmasti pois koneesta.



HUOMIO

Jos laite asennetaan kylmään tilaan, on tärkeää että käytätte lämmityskaapelia kondenssivesiletkussa jottei se pääse jäätymään. Laitteen suojaus jäätymistä vastaan on asentajan vastuulla.

Laitteen käytössä voi kondenssivesiletkun sisään muodostua 500 pa:n paine, tämä vastaa 50mm vesipatsasta. Vesilukko tulee asentaa kuten kuvattu jotta se ei kuivuisi ja ehkäisee ilmanvirtauksen laitteelle.

Vesilukon liitos tulee olla ilmatiivis, muutoin ilmaa imeytyy laitteelle eikä vesi pääse pois. Mikäli laitteen sisäinen kondenssivesiallas pääsee täyttymään ja vuotamaan yli voi se aiheuttaa vesivahingon.

Vesilukon asentamisen jälkeen tulee sen toiminta testata seuraavasti. (laitteen tulee olla kytketty kanavistoon ja sen huolto oven tulee olla kiinni):

Täytä kondenssivesiallas vedellä ja käynnistä laite suurimmalle puhallinteholle. Anna sen käydä useita minutteja. Tarkasta ettei koneen sisäisessä kondenssivesialtaassa ole vettä.

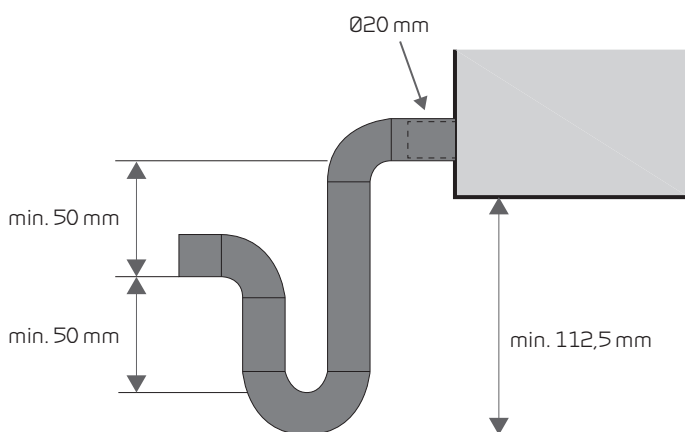
Vesilukko voi kuivua ja estää veden poispääsyn koneesta jos se päästää ilmaa koneellepäin. Vesilukko tulisi tämän vuoksi tarkastaa säännöllisesti, erityisesti kesällä. Täytä se tarvittaessa. Vesilukon padotuskorkeuden nostaminen voi vähentää täyttötarvetta.



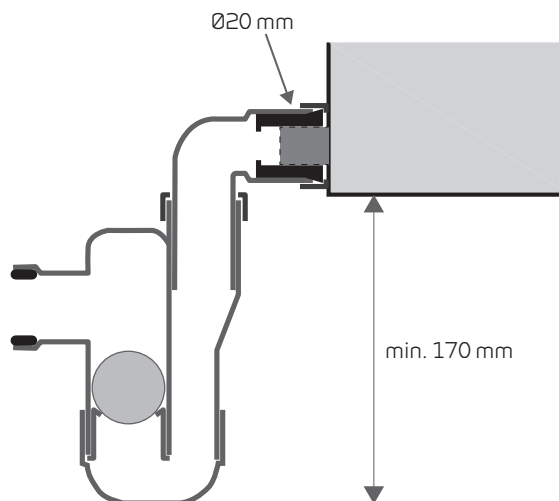
INFO

Nilan tarjoaa pallovesilukkoa. Pallo varmistaa ettei ilmaa pääse laitteelle päin vaikka vesilukko kuivuisikin. Tämä varmistaa että kondenssivesialtaaseen kerääntyvä vesi pääsee pois ja poistaa vesilukon täyttämisen tarpeen.

Liitäntä sivu



Vesilukon kytkentä yleensä



Nilan pallovesilukon kytkentä

Lisävarusteiden putkikytkennät

Pallovesilukko(lisävaruste)

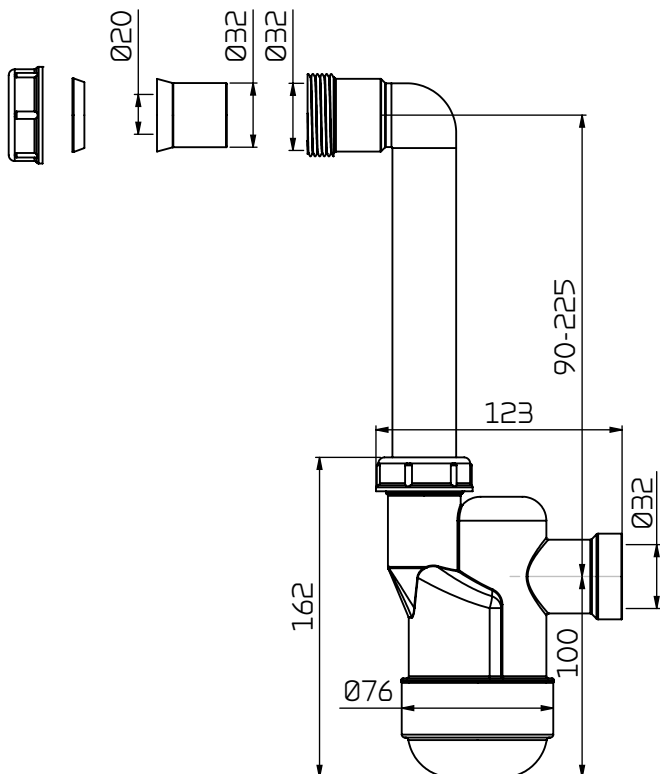


Kytkenä vaihtoehdot Nilan pallovesilukon kanssa:

1. Vesilukko 32 mm. liitoksella
2. sovitte 20mm putkelle
3. Sovite 3/4" kierteellä.
4. Sovite 1/2" putkelle

Mittakuva:

Kaikki mitat ovat mm.



Vesijälkilämmitys(lisävaruste) - asennus kanavaan



VAARA

Vesijälkilämmityksen asentajan tulisi olla putkimies.



VAARA

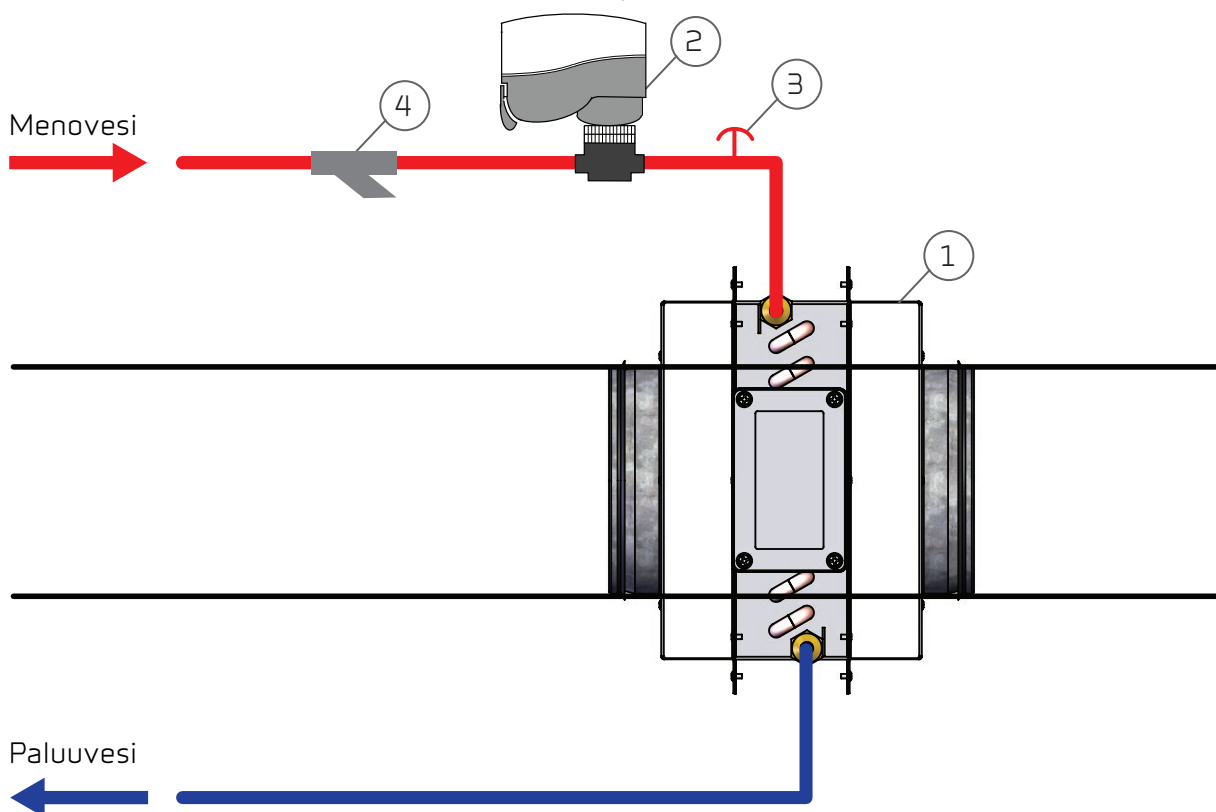
Jos asennat laitteen ulos tai kylmään tilaan tulee se suojata jäätymistä vastaan.

Patteri asennetaan kanavaan eikä sitä ole mahdollista asentaa laitteen sisään.

Jälkilämmityspatteri toimitetaan lisävarusteena sisältäen seuraavat tarvikkeet: Jälkilämmityspatteri, lämpötila-anturi T9, jäätysmistermostaatti B44, toimilaite, säätöventtiili ja muuntaja.

Aktivoi jälkilämmitys ohjainpanelilta.

Kytke järjestelmä, ilmaa se ja tarkasta tiiveys. Voit käynnistää laitteen. Järjestelmän riittävän huuhtoutumisen jälkeen tarkasta ja puhdista suodatin.



1. Vesijälkilämmitin
2. Toimilaite ja säätöventtiili: Danfoss AME 140/24V 0-10V signaali, 2-tie venttiili VZ2 Kv0.4 (Nilan toimitus) Kvs arvo tulee tarkastaa kohde kohtaisesti.

Paine-ero: 0.1- 0.6 Bar

Menoveden lämpötilalla 60 °C ja maksimilla lämmöntuotolla veden putoaa noin 20 °C jälkilämmityspatterissa.

3. Ilmaus(Ei toimituksessa)
4. Suodatin(ei toimituksessa)

Tärkeää, koskien Danfoss toimilaitetta AME 140:

Toimilaitteen asennus täytyy tehdä seuraavasti:

1. Katkasi sähkönsyöttö ja poista toimilaitteen kansi.
2. Vapauta vaihde painamalla toimilaitteen pohjassa olevaa nappia kun käännät karan täysin(vastapäivään)
3. Asenna toimilaite ja kytke sähkönsyöttö.
4. Siirrä DIP-kytkin 1 asentoon on ja takaisin off asentoon.
5. Toimilaite kalibroi itsensä noin 6 min aikana. (diodi vilkkuu kalibroinnin aikana. Ja palaa sen jälkeen tasaisesti)
6. Laita toimilaitteen kansi takaisin paikalleen.

Sisäänrakennettu vesipatteri (lisävaruste)



VAARA

Vesikiertoisen lisälämmittimen kytkennät tulee suorittaa osaavan putkiasentajan toimesta.



VAARA

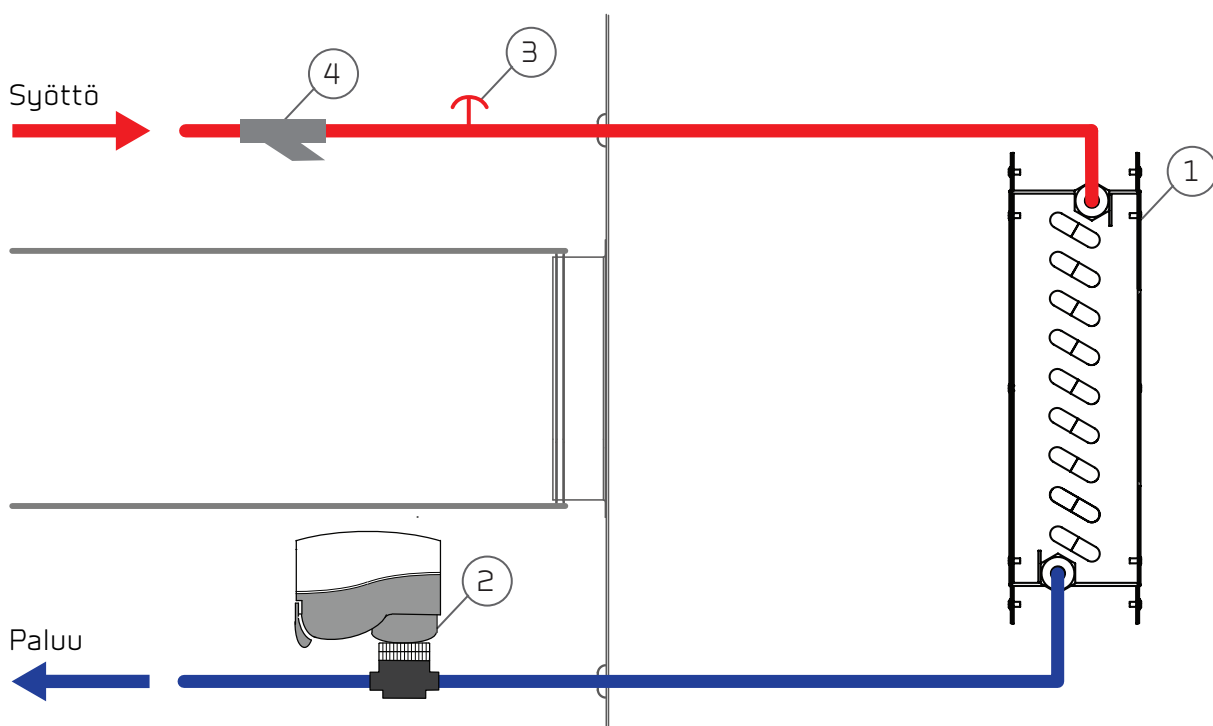
Jos itse laite tai patteri asennetaan ulkotilaan tulee laite ja patteri suojata jäätymiseltä.

Vesijälkilämmitin on tarkoitettu asennettavaksi koneeseen sisälle.

Lämmitin toimitetaan lisävarusteena seuraavien tarvikkeiden kanssa: Jälkilämmityspatteri, lämpötilanturi T9, jäätystermostaatti B3, toimilaite, säätöventtiili ja muuntaja.

Patteri täytyy aktivoida ohjauspanelista.

Järjestelmä tulee kytkeä, ilmata ja tarkastaa sen tiiveys. Voit käynnistää järjestelmän. Tarkasta ja puhdista suodatin riittävän huuhtelun jälkeen.



1. Vesipatteri
2. Toimilaite ja säätöventtiili: Danfoss AME 140/24V 0-10V signaali, 2-tie venttiili VZ2 Kv0.4 (Nilan toimitus) Kvs arvo tulee tarkastaa kohde kohtaisesti.

Paine-ero: 0.1- 0.6 Bar

Menoveden ollessa 60 asteista jäähtyy se noin 20 astetta patterissa maksimi lämmitysteholla.

3. Ilmaus(Ei toimituksessa)
4. Suodatin(ei toimituksessa)

Tärkeää, koskien Danfoss toimilaitetta AME 140:

Pakollinen toimenpide toimilaitteen asennuksessa:

1. Irroita sähkönsyöttö. Poista toimilaitteen kansi.
2. Vapauta vaihde painamalla kotelon pohjassa olevaa nappia samalla kun käännät karaa vastapäivään niin paljon kuin se liikkuu.
3. Asenna toimilaite ja kytke sähköt.
4. Siirrä DIP-kytkin 1 asentoon on ja takaisin off asentoon.
5. Automaattinen kalibrointi kestää noin 6 minuuttia.

(diodi vilkkuu kalibroinnin aikana ennenkuin se alkaa palaa tasaisesti)

6. Asenna toimilaitteen kansi.

Lisävarusteiden asentaminen

Vesijälkilämmityspatteri

Sisäisen vesijälkilämmityspatterin asentaminen

Jälkiasenteinen vesipatteri on hankittavissa lisävarusteena Comfort 450 ja 600 malleihin. Jälkiasennuksessa patteri on otettava käyttöön käyttöpanelin kautta.



VAARA

Katkaise sähkönsyöttö aina ennen kuin avaat laitteen ovet.



VAARA

Kaikki sähköiset kytkennät mukaanlukien kytkennät automatiikkaan tulee suorittaa sähkömiehen toimesta.



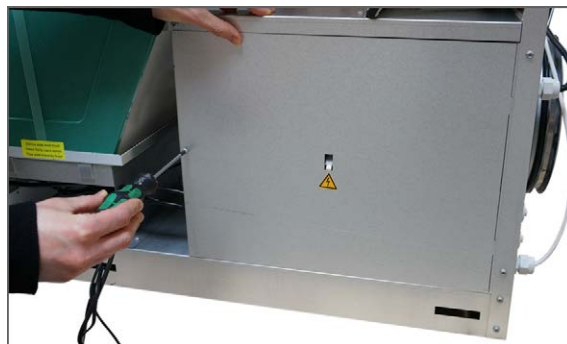
1. Etu- ja takaovet irtoavat irroittamalla ruuvit ja nostamalla ovea varoen.



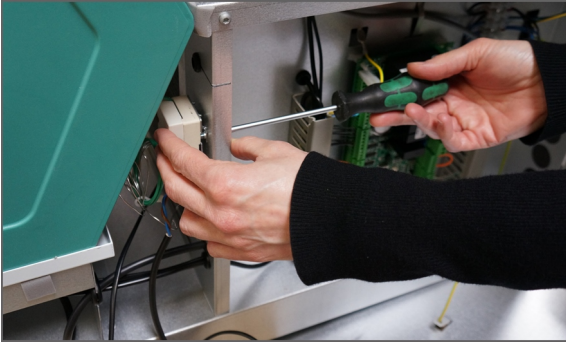
2. Laitakana jälkilämmitin asennetaan ja työnnetään uraansa sekä ylhäällä että alhaalla, vesikytkennät osoittavat ulospäin. Samaan aikaan termostaatin ja tulee vetää laitteen etupuolelle.



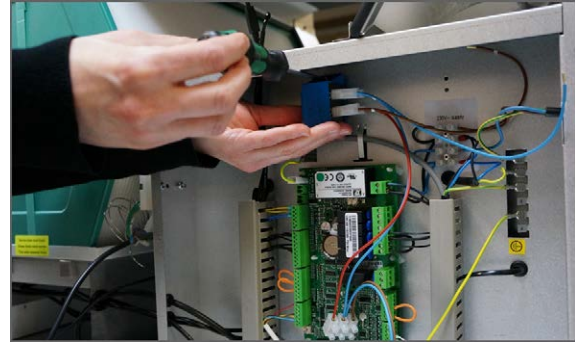
3. Joissakin laitteissa on ohjainlevy joka tulee poistaa ennen patterin asennusta, muuten vesiputket ottavat siihen kiinni.



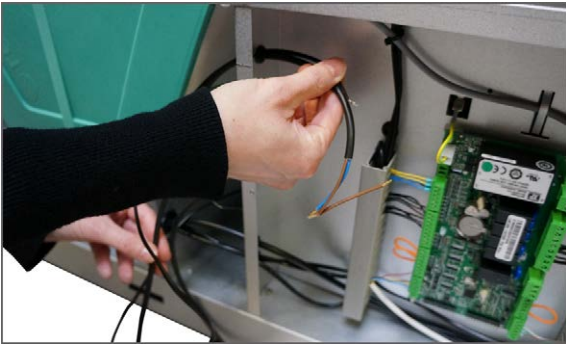
4. Laitteen etuosan sähkötilan suojapelti irroitetaan.



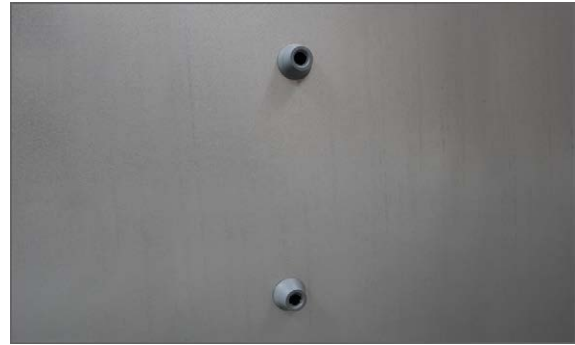
5. Asenna termostaatti (B3) sähkökytkentätilan ulkopuolelle sopiviin reikiin 2:lla ruuvilla.



6. Asenna muuntaja (tr33) sähkökytkentätilan sisäpuolelle toimitetuilla ruuveilla.



7. Termostaatin B3 ja T9 anturin johdot vedetään läpiviennin läpi kytkentätilaan. Kytkentä pääpiirikortille ja muuntajaan kytkentäkaavion mukaisesti. Kiinnitä suojapelti takaisin paikalleen, muista maadoitusjohto.



8. Vesiputket johdetaan 2:n läpiviennin kautta koneeseen:
 -Comfort 450 laitteessa läpiviennit ovat takaovessa, näin ollen putket tulee johtaa koneen takaovea paikalleen laitettassa.
 -Comfort 600 laitteessa läpiviennit ovat laitteen tuloilmapuolella.
 Patterin putkien kytkeminen keskuslämmitysjärjestelmään on putkimiehen tehtävä. 2-tie venttiili suositellaan asennettavan laitteen ulkopuolelle.
 Kun toimilaitte asennetaan tulee se kalibroida ohjeiden mukaan. Sähkömiehen tulisi tehdä tämä.



9 Ovet kiinnitetään ruuveilla.

Ilmanvaihdon asentaminen

Kanavajärjestelmä

Lainsäädäntö



HUOMIO

Asennustyö tulee suorittaa osaavan henkilön toimesta ja noudattaen voimassa olevia määräyksiä ja säännöksiä.

Kanavat

Ilmanvaihto kanavistoja on kahdenlaisia.

Kierresaumakanavat

Kierresauma kanavat on tehty metallista ja ne katkotaan sopivaan mittaan erinäisten leikkureiden avulla. Ne yhdistetään liittimien, kulmien jne osien avulla. Kanavat asennetaan tyypillisesti kattotuolien päälle ja kiinnitetään reikänauhalla. Kanavien taivuttamista tulee välttää.

Jotta äänen siirtyminen huoneesta toiseen estettäisiin pitäisi jokaiseen huoneeseen laittaa äänenvaimennin.

Kanavat tulisi eristää kondensoinnin ja lämpöhäviöiden ehkäisemiseksi. Jossain tapauksissa tämän voi välttää mikäli kanavat kulkevat lämpimässä tilassa.

NilAIR kanavat

NilAir kanavisto on joustavaa ja helppoa asentaa. Putkia on helppo leikata esim. mattoveitsellä ja asentaa ne halutulla tavalla ilman erillisiä kulmia jne. Asenna jakolaatikot ilmanvaihtokoneen läheisyyteen ja vedä siitä putket huoneisiin.

NilAir kanaviston kanssa äänen siirtymistä huoneista toiseen ei tapahdu.

Jos kanavat asennetaan kylmään tilaan tulee ne eristää kondensoitumisen ja lämpöhäviöiden ehkäisemiseksi. Eristäminen on helpompaa sillä kanavat voi vetää normaalin eristekerroksen alle.

NilAir kanaviston asentaminen on joustavampaa kuin perinteisen sillä joustava putki on mahdollista asentaa paikkoihin jonne kovaa ei saa asennettua.

Laite

Nilan suosittelee kytkemään iv kanaviston ja laitteen joustavalla kanavaosalla.

Tämä siksi jotta värinöiden siirtyminen ehkäistään mutta myös mahdollista huoltotarvetta ajatellen jolloin laite täytyy irroittaa huoltotyötä varten.

Nilan tarjoaa joustavaa SoundFlex putkea jolla joustava liitos on helppo tehdä. Putki toimii myös äänenvaimentimena..

Putket on eristetty kondensoitumista vastaan. Lisäeristys voi asennuskohteesta riippuen olla kuitenkin tarpeen.

Poistoilma

Asenna poistoventtiilit huoneisiin joissa kosteutta. Sijoita ne siten että ne imevät kosteuden mahdollisimman tehokkaasti.

Kosteutta tuottavat huoneet ovat yleensä:

- Kylpyhuone
- WC tilat
- Keittiö
- Kodinhoitohuone

Tuloilma

Asenna tuloventtiilit asuintiloihin. Sijoita venttiilit siten ettei niistä aiheutuva ilmavirta aiheuta epämukavuuden tunnetta. Sijoita venttiilit sellaiseen paikkaan jossa ei oleskella pidempiä aikoja. Eli ei mielellään sängyn/sohvan päälle.

Asuintilat:

- Olohuone
- Työhuone
- Makuuhuone
- Home-office

Kattoyhteet

Sisäilman otto ja jäteilman poisto tulisi sijoittaa siten ettei tuuli aiheuta painevaihteluita koneelle. Lintujen ja muiden pääsy niihin tulisi estää. Ilmanoton ja poiston puhtaus tulee varmistaa kerran vuodessa.

Raitis ja jäteilma eivät saa päästä sekoittumaan riippumatta tuulen käyttäytymisestä.

Mikäli ilmanotto on katolla tulee sen sijaita min. 50cm korkeudella. Tasaisella mustalla katolla ilmanoton alareunan tulisi sijaita min. 1 metrin korkeudella jotta sisälle ei imeytyisi kuumaa ilmaa. Ilmanoton tulisi sijaita pohjois tai itälappeella tai seinällä.

Laitteen ja ilman ulostulon väliin voi asentaa myös äänenvaimentimen jotta ulospuhahallus ääni ei häiritse ympäristöä.

Tasapainotus

Tärkeää tietoa



HUOMIO

Jotta ilmanvaihto toimisi oikein on tärkeää että se säädetään hyvin. Säädön voi suorittaa vain asiantuntija.

Kokonais poisto- ja tuloilmamäärän mittaaminen on tärkeää. Ilmanvaihto on hyvä säätää hieman alipaineiseksi, eli kone poistaa hieman enemmän kuin tuo sisälle. Tämä ehkäisee kosteuden painumisen rakenteisiin.

Finland:

Nilan Suomi Oy
Rautatehtaankatu 17
20200 Turku

Tlf. +358 400 55 80 80

palaute@nilan.fi
www.nilan.fi



Nilan A/S
Nilanvej 2
DK-8722 Hedensted

Tlf. +45 76 75 25 00
Fax +45 76 75 25 25

nilan@nilan.dk
www.nilan.dk

Doc. no.M24_Comfort_600_SF

Nilan Suomi Oy/Nilan A/S ei vastaa puutteista tai virheistä manuaaleissa. Lisäksi Nilan Suomi Oy ei vastaa vaurioista jotka ovat aiheutuneet materiaalin käytöstä, riippumatta siitä johtuvatko ne virheistä tai puutteista materiaalissa. Nilan varaa oikeuden muuttaa tuotteita ja ohjeita ilman eri ilmoitusta. Kaikki tuotemerkit ovat Nilan A/S:n omaisuutta ja oikeudet pidätetään.