

VIILU-PEILIKAAPPI

Asennus- ja hoito-ohjeet

Tekniset tiedot

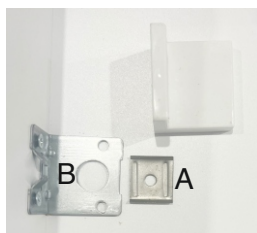
Malli 5001, 5002, 5003, V5001, V5002, V5003

Jännite: 220-240~50Hz

Valonlähde: LED-valaisin, 7-9W 4000K

CE IP44

1. Irrota muovisuojukset



Aseta kantikas säätöaluslevy A asennuskulman B ja ruuvien väliin



Ruuvit (2) kpl
tulpat (2) kpl

2 Kiinnitys asennuskulmien kohdalta.

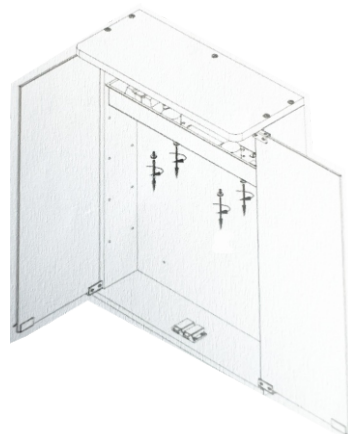


3. Kaapeli liitääntää varten ruskea jännitteinen liitin sininen nollaliitin kelta/vihreä maadoitusliitin

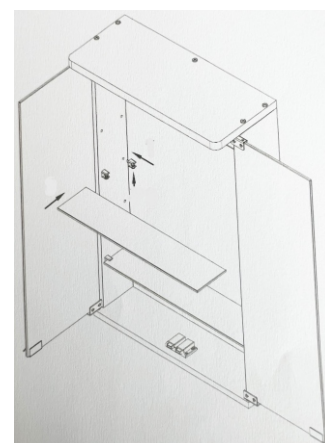


Kytkenät:
Kelta/vihreä maadoitusliittimeen
Sininen N (nollaliittimeen)
Ruskea L1
Musta 1&2 pistorasia & valo

4. Suojakotelon avaaminen



5. Hyllyjen asentaminen ja ruuvien kiristäminen.



Hoito-ohjeet :

1. Puhdista sisä- ja ulkopinnat miedolla puhdistusaineella.
2. Tarkista peiliovien ja saranaruuvien kireys ajoittain ja kiristä ne tarvittaessa.
3. Avaa ovet painamalla niitä kevyesti sisäänpäin.

Huomioi: Kytkenän ja muut sähkötyöt saa suorittaa vain valtuutettu sähköasentaja.