

## Montage- und Betriebsanleitung

### ABB i-bus® EIB Netzteile Typ NT/S 12.1600, NT/S 24.800

Bed.-Anl. Nr. GH Q600 7057 P0001

# ABB

ABB STOTZ-KONTAKT GmbH

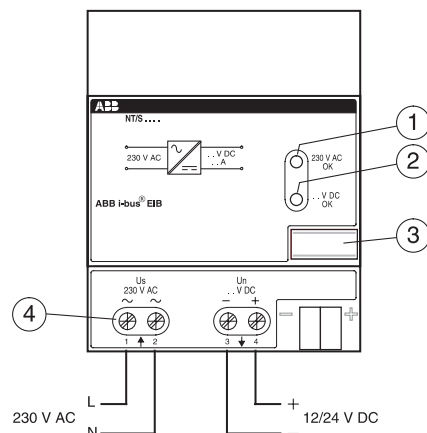
Postfach 101 680, D-69006 Heidelberg

Telefon (06221) 701-434, Telefax (06221) 701-690



D

## Anschlußbild



Titel

- 2 -

## Wichtige Hinweise

### Gefahrenhinweise

- Gerät bei Transport, Lagerung und im Betrieb vor Feuchtigkeit, Schmutz und Beschädigung schützen
- Gerät nicht außerhalb der spezifizierten technischen Daten betreiben
- Nur im geschlossenen Gehäuse (Verteiler) betreiben
- Gerät an den dafür vorgesehenen Anschlussklemmen - wenn vorhanden - erden
- Kühlung der Geräte nicht behindern

- 5 -

## Technische Daten

Zwei universell einsetzbare Netzteile für die Hilfsspannungsversorgung in EIB-Anlagen oder anderen SELV-Applikationen. Die kompakten Geräte im pro M-Design liefern eine geregelte Ausgangsspannung von 12 V DC bzw. 24 V DC mit einem maximalen Ausgangsstrom von 1,6 A bzw. 0,8 A. Die Geräte sind gegen Überlastung geschützt und der Ausgang ist dauerkurzschlussfest. Der Status der Versorgungsspannung und der Ausgangsspannung wird über 2 LEDs angezeigt. Anschluß erfolgt über Schraubklemmen.

- 6 -

## Wichtige Hinweise

Diese Betriebsanleitung enthält die erforderlichen Informationen für den bestimmungsgemäßen Gebrauch des o.g. Gerätes in einer ABB i-bus EIB Anlage.

Für die Planung und Projektierung des Busgerätes in einer Installationsbus-Anlage EIB stehen detaillierte Beschreibungen der Anwendungsprogramme sowie Unterlagen zur Planungsunterstützung von ABB zur Verfügung.

### Normen und Bestimmungen

Bei der Planung und Errichtung von elektrischen Anlagen sind die einschlägigen Normen, Richtlinien, Vorschriften und Bestimmungen des jeweiligen Landes zu beachten.

- 3 -

## Technische Daten

<b>Stromversorgung</b>	
Nennspannung	230 V AC (+10/-15%) 50...60 Hz
Leistungsaufnahme	max. 30 VA
<b>Ausgänge</b>	
Nennspannung	12 V DC bzw. 24 VDC (± 1%), SELV
Brummspannung	0,15 V
Nennstrom	1,6 A bzw. 0,8 A, dauerkurzschlussfest
Strombegrenzung	12 V DC max. 2,2 A 24 V DC max. 1,1 A
Verlustleistung	max. 5 W
<b>Betriebstemperaturbereich</b>	-5°C bis +45°C
<b>Schutzart</b>	IP 20 nach DIN 40050

- 7 -

## Wichtige Hinweise

Arbeiten am Installationsbus dürfen nur von geschulten Elektro-Fachkräften ausgeführt werden. Verlegung und Anschluß der Busleitung, sowie der Anwendungsgeräte müssen gemäß den gültigen Richtlinien unter Beachtung des Handbuchs Gebäude-Systemtechnik der jeweiligen EIBA durchgeführt werden.

Die jeweils gültigen Sicherheitsbestimmungen, z.B.: Unfallverhütungsvorschriften, Gesetz über technische Arbeitsmittel sind auch für die angeschlossenen Betriebsmittel und Anlagen einzuhalten.

- 4 -

## Technische Daten

### Bedien- und Anzeigeelemente

① LED grün	230 V AC Versorgungsspannung
② LED grün	DC Ausgangsspannung
③ Schildträger	

### Anschluss

④ Ein- und Ausgänge	je 2 Schraubklemmen
---------------------	---------------------

### Abmessungen

(HxBxT)	90 x 72 x 64 mm
---------	-----------------

Einbautiefe/Breite	68 mm 4 Module à 18 mm
--------------------	---------------------------

<b>Gewicht</b>	0,2 kg
----------------	--------

- 8 -

## Inbetriebnahme/Betrieb

### Inbetriebnahme:

Netzteil an 230 V AC anschließen, LED "230 V AC = OK" leuchtet auf. Wenn die LED "12(24) V DC = OK" nicht aufleuchtet Fehlerursache — Kurzschluss oder Überlastung — beseitigen.

### Betrieb:

LEDs "230 V AC = OK" und "12(24) V DC = OK" leuchten auf — das Gerät arbeitet ordnungsgemäß.

LED "230 V AC = OK" leuchtet nicht auf — Versorgungsspannung fehlt oder Gerät ist defekt.

LED "12(24) V DC = OK" leuchtet nicht voll auf — Überlastung

LED "12(24) V DC = OK" leuchtet nicht auf — Kurzschluss

- 9 -

## Important notes

These operating instructions contain the necessary information for the correct use of the aforementioned unit in an installation bus system EIB.

Detailed descriptions of the user programs and documentation on planning support by the manufacturer are available for planning and configuring the bus units in an installation bus system EIB.

### Standards and regulations

The relevant standards, guidelines, specifications and regulations of the country in question must be observed for planning and setting up electrical systems.

- 13 -

## Montage

Zum Einbau in Verteiler oder Kleingehäuse. Schnellbefestigung auf Tragschienen 35 mm, DIN EN 50 022

### Anschlussquerschnitt

fein- oder eindrätig 0,2 - 2,5 mm<sup>2</sup>

- 10 -

## Important notes

Work on the installation bus may only be carried out by trained electricians. The bus line and the units must be installed and connected in accordance with the relevant guidelines, observing the EIB user manual Building Systems Engineering of the national EIBA.

The relevant safety regulations, e.g. accident prevention regulations, law on technical work equipment, must also be observed for the connected equipment and systems.

- 14 -

## Installation and operating instructions

### ABB i-bus® EIB Power Supplies Type NT/S 12.1600, NT/S 24.800

GB

Operating Instr. No. GH Q600 7057 P0001



### ABB STOTZ-KONTAKT GmbH

Postfach 101 680, D-69006 Heidelberg

Phone (06221) 701-434, Fax (06221) 701-690

- 11 -

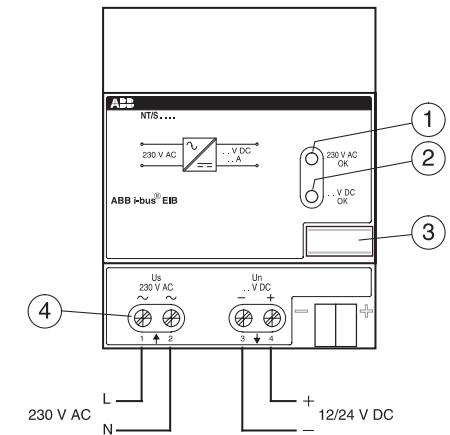
## Important notes

### Safety instructions

- Protect the unit against moisture, dirt and damage during transport, storage and operation.
- Do not operate the unit outside the specified technical data.
- Operate only in a closed housing (distribution cabinet).
- Earth the unit at the terminals provided for this purpose.
- Do not obstruct cooling of the units.

- 15 -

## Connection diagram



- 12 -

## Technical data

Two universal low voltage DC power supplies for use in EIB-Installations or other SELV-Applications. The compact devices in pro M-Design deliver a stabilised output voltage of 12 V DC/24 V DC with a rated output current of 1,6 A/0,8 A. The devices are electrically protected against overload and the output can withstand continuous short circuit conditions. The status of the mains supply voltage and the DC output voltage is indicated via 2 LEDs. Cable connection is via screw terminals.

- 16 -

## Technical data

### Supply

Rated voltage	230 V AC (+10/-15%) 50...60 Hz
Power consumption	max. 30 VA

### Output

Rated voltage	12 V DC / 24 V DC (± 1%), SELV
Ripple	0.15 V
Rated current	1.6 A/0.8 A, short circuit protected
Current limiting	12 V DC max. 2.2 A 24 V DC max. 1.1 A
Power loss	max. 5 W

### Operating temperature range

-5°C to +45°C

### Protection class

IP 20 according to  
DIN 40050

- 17 -

## Instructions de montage et d' utilisation

### ABB i-bus® EIB

### Alimentations

### Type NT/S 12.1600, NT/S 24.800

N° réf. GH Q600 7057 P0001

**ABB**

### ABB STOTZ-KONTAKT GmbH

Postfach 101 680, D-69006 Heidelberg  
Phone (06221) 701-434, Fax (06221) 701-690

- 21 -

## Technical data

### Control and Display Elements

- ① LED green 230 V AC supply voltage status
- ② LED green DC output voltage status
- ③ Labelholder

### Connection

- ④ Input and Output 2 screw terminals each

### Dimensions

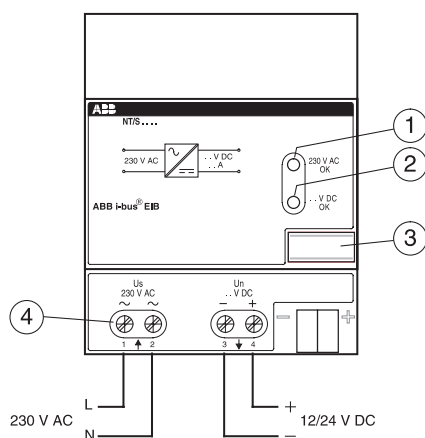
(HxWxD) 90 x 72 x 64 mm

Installation depth/width  
68 mm  
4 Modules @ 18 mm

Weight 0.2 kg

- 18 -

## Schéma de raccordement



- 22 -

## Commissioning/Operation

### Commissioning:

Connect power supply to a 230 V AC supply. The LED "230 V AC = OK" should light. If the LED "12(24) V DC = OK" does not light a fault is present. Possible cause — short circuit or overload.

### Operation:

The "230 V AC = OK" and "12(24) V DC = OK" LEDs both light — the device is working correctly.  
The "230 V AC = OK" LED does not light — mains supply not present or device is defect.  
The "12(24) V DC = OK" lights with reduced intensity or flickers — Overload  
The "12(24) V DC = OK" LED does not light — short circuit

- 19 -

## Remarques importantes

Ces instructions d'emploi comportent les informations nécessaires à l'utilisation conforme de l'appareil ci-dessus au sein d'un système EIB.

Des descriptions détaillées des programmes d'application, de même qu'une documentation destinée à l'assistance technique pour la planification sont disponibles pour tout ce qui concerne la planification et la mise en oeuvre d'un appareil dans un système EIB. Ces documents sont disponibles auprès du constructeur.

### Normes et règlements

Les normes, directives, règlements et stipulations en vigueur dans le pays concerné doivent être respectés lors de la planification

- 23 -

## Installation

For installation in distribution panels. Snap fixing onto 35 mm mounting rails, DIN EN 50 022

### Cable cross section

single or multi-core cable 0.2 - 2.5 mm<sup>2</sup>

- 20 -

## Remarques importantes

et de la mise en place d'installations électriques.

Les travaux au niveau du bus de l'installation ne doivent être réalisés que par des électriciens formés à ce type d'équipements. Le bus et les appareils de l'application doivent être posés et connectés en conformité avec les directives en vigueur et le manuel utilisateur domotique EIBA.

Les règlements de sécurité en vigueur, comme les directives de prévention des accidents ou la législation en matière d'équipement technique doivent être observés pour les équipements et installations reliés.

- 24 -

## Remarques importantes

### Remarques relatives aux risques

- Protéger l'appareil lors du transport, du stockage et du fonctionnement vis-à-vis de l'humidité, de la poussière et des dommages.
- Ne jamais faire fonctionner l'appareil en dehors des caractéristiques techniques spécifiées.
- Ne faire fonctionner l'appareil que dans des enveloppes fermées (répartiteur).
- Mettre l'appareil à la terre par l'intermédiaire des bornes de connexion prévues.
- Ne pas entraver le refroidissement de l'appareil.

- 25 -

## Mise en service / utilisation

### Mise en service :

Raccorder l'alimentation au 230 V AC, la LED "230 V AC = OK" s'allume. Si la LED "12(24) V DC = OK" ne s'allume pas, éliminer l'origine du défaut — court-circuit ou surcharge.

### Utilisation :

Les LED "230 V AC = OK" et "12(24) V DC = OK" s'allument — l'appareil fonctionne normalement.

La LED "230 V AC = OK" ne s'allume pas — absence de tension d'alimentation ou appareil défectueux.

La LED "12(24) V DC = OK" ne s'allume pas intégralement — surcharge.

La LED "12(24) V DC = OK" ne s'allume pas — court-circuit.

- 29 -

## Caractéristiques techniques

Deux alimentations à usage universel pour l'alimentation auxiliaire en tension des installations EIB ou autres applications basse tension. Ces appareils compacts au design de type pro M fournissent une tension de sortie régulée de 12 V DC ou 24 V DC avec un courant maximal de sortie de respectivement 1,6 A et 0,8 A. Les appareils sont protégés vis-à-vis des surcharges et la sortie est protégée en permanence vis-à-vis des courts-circuits. L'état de la tension d'alimentation et de sortie est indiqué par l'intermédiaire de 2 LED. Le raccordement se fait via des bornes à vis.

## Montage

Appareil destiné au montage en coffret répartiteur ou coffret simple. Fixation rapide sur rail porteur 35 mm, DIN EN 50 022.

### Section de raccordement

Conducteur multibrin ou monobrin:  
0,2 - 2,5 mm<sup>2</sup>

- 30 -

## Caractéristiques techniques

### Alimentation électrique

Tension nominale 230 V AC (+10/-15%)  
50 ... 60 Hz  
Consommation max. 30 VA

### Sorties

Tension nominale 12 V DC / 24 V DC  
(± 1 %), basse tension de sécurité  
Tension de ronflement 0,15 V  
Courant nominal 1,6 A / 0,8 A, protection court-circuit permanente  
Limitation de courant 12 V DC max. 2,2 A  
24 V DC max. 1,1 A

Puissance dissipée max. 5 W

## Montage- en gebruiksaanwijzing

### ABB i-bus® EIB Voedingen Type NT/S 12.1600, NT/S 24.800

NL

Handleiding nr. GH Q600 7057 P0001

**ABB**

### ABB STOTZ-KONTAKT GmbH

Postfach 101 680, D-69006 Heidelberg

Phone (06221) 701-434, Fax (06221) 701-690

- 31 -

## Caractéristiques techniques

### Plage de température de fonctionnement

-5°C à +45°C

Indice de protection IP 20 selon DIN 40050

### Éléments de commande et d'affichage

- ① LED verte Tension d'alimentation 230 V AC
- ② LED verte Tension de sortie DC
- ③ Porte-étiquette

### Raccordement

- ④ Entrées et sorties resp. 2 bornes à vis

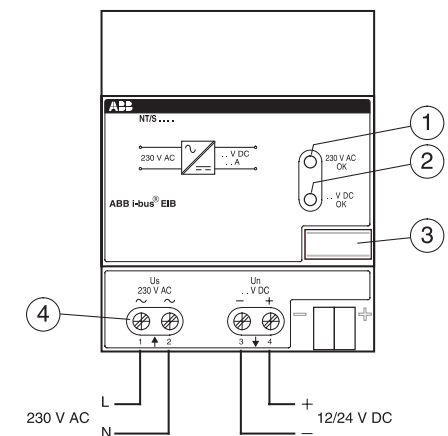
### Dimensions

(hxlxp) 90 x 72 x 64 mm  
Profondeur / largeur de montage 68 mm  
4 modules de 18 mm

Poids 0,2 kg

- 28 -

## Aansluitschema



- 32 -

## Belangrijke aanwijzingen

Deze gebruiksaanwijzing bevat de vereiste informatie voor het reglementair gebruik van het hierboven genoemde apparaat in een installatiebus-installatie EIB.

Voor de planning en het ontwerp van de busapparaten in een installatiebus-installatie EIB staan gedetailleerde beschrijvingen van de toepassingsprogramma's alsmede documentaties t.b.v. de planningsondersteuning van de fabrikant ter beschikking.

### Normen en bepalingen

Bij de planning en bouw van elektrische installaties dienen de ter zake geldende normen, richtlijnen, voorschriften en bepalingen van het betreffende land in acht te worden genomen.

- 33 -

## Technische gegevens

### Voeding

Nominale spanning 230 VAC (+10/-15%)  
50 – 60 Hz

Opgenomen vermogen max. 30 VA

### Uitgangen

Nominale spanning 12 VDC resp. 24 VDC  
(± 1 %), SELV

Rimpelspanning 0,15 V

Nominale stroom 1,6 A, resp. 0,8 A  
continu beveiligd  
tegen kortsluiting

Stroombegrenzing 12 V DC max 2,2 A  
24 V DC max 1,1 A

Vermogensverlies max. 5 W

Temperatuurbereik -5°C tot + 45°C

- 37 -

## Belangrijke aanwijzingen

Werkzaamheden aan de installatiebus mogen uitsluitend door geschoolde elektriciens worden uitgevoerd. Het aanleggen en aansluiten van de buslijn alsmede van de toepassingsapparatuur dient conform de geldende richtlijnen onder inachtneming van het EIB-gebruikershandboek gebouw-systeemtechniek van de EIBA-nationale te worden uitgevoerd.

De ter zake geldende veiligheidsbepalingen, bijvoorbeeld: ongevalpreventievoorschriften, wet over technische hulpmiddelen dienen ook voor de aangesloten produktiemiddelen en installaties te worden nageleefd.

- 34 -

## Technische gegevens

**Beschermklasse** IP 20 volgens  
DIN 40050

### Bedieningselementen en aanduidingen

① LED groen 230 VAC  
voedingsspanning

② LED groen DC uitgangsspanning

③ Houder typeplaatje

### Aansluitingen

④ In-/uitgangen 2 schroefklemmen elk

**Afmetingen**  
(HxBxD) 90 x 72x 64 mm

**Gewicht** 0,2 kg

- 38 -

## Belangrijke aanwijzingen

### Gevareninstructies

- Bescherm het apparaat bij transport, opslag en in bedrijf tegen vocht, vuil en beschadiging
- Gebruik het apparaat niet buiten de gespecificeerde technische gegevens
- Gebruik het apparaat alleen in een gesloten huis (verdeler)
- Aard het apparaat aan de hiervoor bedoelde aansluitklemmen
- Belemmer de koeling van de apparaten niet

- 35 -

## Ingebruikname / Werking

### Ingebruikname:

Voeding aan 230 VAC stroombron aansluiten. De LED "230 V AC = OK" licht op. Wanneer de LED "12(24) V DC OK" niet oplicht, de oorzaak van de storing (kortsluiting of overbelasting) verhelpen.

### Werking:

LED's "230 V AC = OK" en "12(24) V DC = OK" lichten op — het apparaat werkt correct. LED "230 V AC = OK" gaat niet branden — geen verzorgingsspanning of apparaat is defect. LED "12(24) V DC = OK" gaat niet branden — overbelasting. LED "12(24) V DC = OK" gaat niet branden — kortsluiting

- 39 -

## Technische gegevens

Twee universeel toepasbare voedingen voor de hulpstroomvoeding van EIB-installaties of andere SELV-toepassingen. De compacte apparaten met het pro M-design leveren een gestuurde uitgangsspanning van 12 VDC, resp. 24 VDC met een max. uitgangsstroom van 1,6 A, resp. 0,8 A. De apparaten zijn beveiligd tegen overbelasting en de uitgang is beveiligd tegen kortsluiting. De status van de voedingsspanning en de uitgangsspanning wordt aangeduid m.b.v. 2 LED's. De aansluiting gebeurt met behulp van schroefklemmen.

- 36 -

## Montage

Voorzien voor inbouw in verdeelkasten of kleine behuizingen. Snelbevestiging op montagerail 35 mm, DIN EN 50 022.

### Doorsnede van de aansluitdraden:

0,2 – 2,5 mm<sup>2</sup>

- 40 -

## Montaggio e guida all' uso

### ABB i-bus® EIB Alimentatore Tipo NT/S 12.1600, NT/S 24.800

Guida all'uso n. GH Q600 7057 P0001

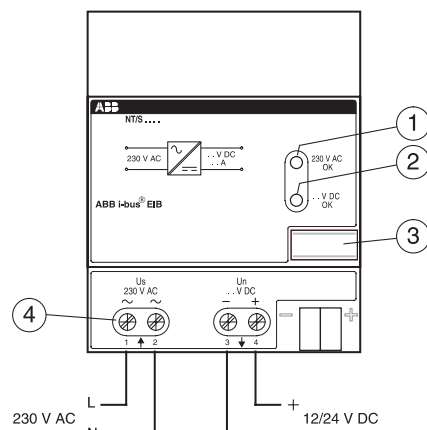
# ABB

#### ABB STOTZ-KONTAKT GmbH

Postfach 101 680, D-69006 Heidelberg

Phone (06221) 701-434, Fax (06221) 701-690

## Schema delle connessioni



## Indicazioni importanti

Questo libretto d'istruzione contiene le informazioni necessarie per la corretta utilizzazione dell'apparecchio sopraccitato in un sistema EIB.

Per la programmazione e progettazione dell'apparecchio in un'installazione d'impianto bus EIB sono disponibili descrizioni dettagliate del costruttore in riferimento ai programmi d'impiego e documentazioni d'assistenza alla progettazione delle apparecchiature stesse.

### Norme e disposizioni

La programmazione e l'installazione di impianti elettrici deve avvenire attenendosi alle norme, direttive, prescrizioni e disposizioni in vigore nella rispettiva nazione.

## Indicazioni importanti

Le attività tecniche necessarie e relative al bus d'installazione devono essere eseguite esclusivamente da personale con rispettiva specializzazione. L'installazione ed il collegamento della linea bus e degli strumenti impiegati devono essere eseguiti in conformità alle direttive vigenti secondo il manuale dell'utente EIB della tecnica dei sistemi per fabbricati dello EIBA-nazionale.

Ogni norma di sicurezza vigente, come per esempio norme antinfortunistiche o leggi su mezzi o strumenti di lavoro devono essere rispettate anche per quanto concerne i mezzi di produzione e gli impianti collegati.

- 41 -

## Indicazioni importanti

Le norme di sicurezza, come per esempio norme antinfortunistiche o leggi sugli strumenti tecnici di lavoro, devono essere rispettate anche per quanto concerne i mezzi di produzione e gli impianti collegati.

### Indicazioni di pericolo

- Proteggere l'apparecchio da umidità, sporcizia, guasti durante trasporto, immagazzinaggio e funzionamento.
- Non utilizzare l'apparecchio in modo non conforme ai dati tecnici specifici.
- Utilizzare solamente nell'involucro chiuso (ripartitore).
- Per la messa a terra collegare l'apparecchio agli appositi morsetti.
- Non ostacolare il raffreddamento dell'apparecchio.

- 45 -

- 42 -

## Dati tecnici

Due alimentatori di utilizzo universale per l'approvvigionamento di tensione ausiliaria negli impianti EIB o altre applicazioni SELV. I dispositivi compatti in M-Design professionale forniscono una tensione regolata in uscita rispettivamente di 12 V CC e 24 V CC con una corrente massima in uscita di 1,6 A e 0,8 A. I dispositivi sono protetti contro il sovraccarico e l'uscita è costantemente protetta contro il cortocircuito. Lo stato della tensione di alimentazione e della tensione in uscita viene visualizzato per mezzo di due LED. La connessione avviene mediante morsetti a vite.

- 46 -

- 43 -

## Dati tecnici

<b>Alimentazione</b>	
tensione nominale	230 V CA (+10/-15%) 50... 60 Hz
Potenza assorbita	max 30 VA
<b>Uscite</b>	
tensione nominale	rispettivamente 12 V CC e 24 V CC (±1 %), SELV
Tensione di ronzio	0,15 V
corrente nominale	rispettivamente 1,6 A e 0,8 A, protezione costante contro il cortocircuito
Limitazione di corrente	12 V CC max. 2,2 A 24 V CC max. 1,1 A
Potenza dissipata	max. 5 W

- 47 -

- 44 -

## Dati tecnici

<b>Intervallo temperatura di esercizio</b>	da - 5°C a 45°C
<b>Tipo protezione</b>	IP 20 conf. DIN 40050
<b>Comandi e indicatori</b>	
① LED verde	Tensione di alimentazione 230 V CA
② LED verde	Tensione CC in uscita
③ Portatarghette	
<b>Connessione</b>	
4 Ingressi e uscite	Cias. 2 morsetti a vite
<b>Dimensioni</b> (AxLxLu)	90 x 72 x 64 mm
profondità/larghezza di montaggio	68 mm 4 moduli da 18 mm
<b>peso</b>	0,2 kg

- 48 -

## Messa in esercizio / azionamento

### Messa in esercizio

Connettere l'alimentatore alla tensione di 230 V CA. Il LED "230 V CA = OK" si illuminerà. Se il LED "12 (24) V CC = OK" non si accende, rimuovere la causa di anomalia, cortocircuito o sovraccarico.

### Esercizio

I LED "230 V CA = OK" e "12 (24) V CC = OK" si accendono. Il dispositivo funziona regolarmente.

Se il LED "230 V CA = OK" non si accende, tensione di alimentazione assente o dispositivo difettoso.

Se il LED "12 (24) V CC = OK" non si accende del tutto, è presente un sovraccarico.

Se il LED "12 (24) V CC = OK" non si accende, è presente un cortocircuito.

- 49 -

## Advertencias importantes

Estas instrucciones de servicio contienen toda la información necesaria para el uso del aparato en una instalación de Bus EIB en consonancia a la finalidad para la que ha sido diseñado.

Pueden suministrarse informaciones detalladas de los programas de aplicación así como la documentación para asistir el planteamiento y proyecto de equipos Bus en una instalación de Bus EIB.

### Normas y disposiciones

En la planificación e implantación de instalaciones eléctricas deben observarse las normas, directivas, ordenanzas y disposiciones en vigor en el país en cuestión.

- 53 -

## Montaggio

Per montaggio in distributore o in contenitore piccolo. Fissaggio rapido su rotaia 35mm DIN EN 50 022.

### Sezione di connessione

Trecciola sottile o cavetto 0,2 - 0,5 mm<sup>2</sup>.

- 50 -

## Advertencias importantes

Los trabajos en instalaciones Bus deben ser realizados exclusivamente por electricistas debidamente formados. El tendido y conexión de líneas Bus así como los equipos de aplicación deben ejecutarse según las directivas en vigor y considerando el manual de usuario EIB, técnica de sistema en edificios de las normas EIBA nacionales para instalaciones eléctricas.

También deben observarse las correspondientes disposiciones de seguridad, p.ej., normas para la prevención de accidentes, legislación sobre equipos técnicos de producción para los bienes de equipo e instalaciones conectados.

- 54 -

## Instrucciones de montaje y manejo

### ABB i-bus® EIB E Equipos de alimentación Tipo NT/S 12.1600, NT/S 24.800

Instrucciones núm. GH Q600 7057 P0001

# ABB

### ABB STOTZ-KONTAKT GmbH

Postfach 101 680, D-69006 Heidelberg

Phone (06221) 701-434, Fax (06221) 701-690

- 51 -

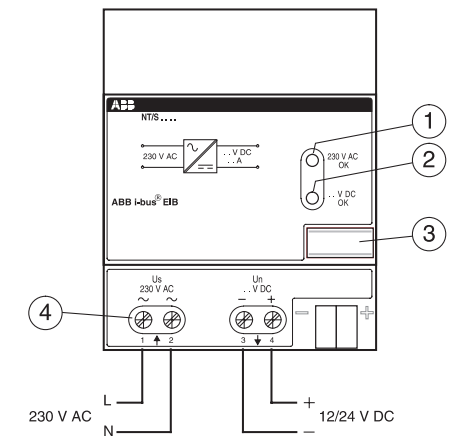
## Advertencias importantes

### Notas sobre los riesgos

- Proteger el aparato contra la humedad, suciedad y deterioros durante el transporte, almacenamiento y servicio.
- No servirse del aparato fuera de la gama especificada en los datos técnicos.
- El aparato debe usarse exclusivamente en caja cerrada (distribuidor).
- Conectar el aparato a tierra mediante el bornaje previsto a esta finalidad.
- No impedir la refrigeración del aparato.

- 55 -

## Diagrama de conexions



- 52 -

## Datos técnicos

Dos equipos de alimentación de uso universal para el suministro de corriente auxiliar en instalaciones EIB u otras aplicaciones SELV. Los aparatos compactos en diseño pro M proporcionan una tensión regulada de salida de 12 V CC o de 24 V CC con una corriente máxima de salida de 1,6 A ó 0,8 A. Los aparatos están protegidos frente a sobrecargas y la salida está a prueba de cortocircuitos sostenidos. El estado de la tensión de suministro y de la tensión de salida se muestra mediante 2 LED. La conexión se realiza mediante terminales roscados.

- 56 -

## Datos técnicos

### Suministro de corriente

Tensión nominal	230 V CA (+10/-15%) 50...60 Hz
Absorción de potencia máx.	30 VA

### Salidas

Tensión nominal	12 VCC — 24 VCC (± 1 %), SELV
-----------------	----------------------------------

Tensión de zumbido	0,15 V
Corriente nominal	1,6 A ó 0,8 A, a prueba de corto- circuitos sostenidos

Límite de corriente	12 V CC máx. 2,2 A 24 V CC máx. 1,1 A
---------------------	--

Energía disipada	máx. 5 W
------------------	----------

### Gama de temperaturas de servicio

	-5° C hasta +45° C
--	--------------------

- 57 -

## Monterings- og brukerveiledning

### ABB i-bus® EIB

#### Nät del

#### Typ NT/S 12.1600, NT/S 24.800

Bed-Anl. Nr. GH Q600 7057 P0001



### ABB STOTZ-KONTAKT GmbH

Postfach 101 680, D-69006 Heidelberg  
Phone (06221) 701-434, Fax (06221) 701-690

- 61 -

## Datos técnicos

**Tipo de protección** IP 20 según DIN 40050

### Elementos de manejo e indicación

- ① LED verde 230 V CA tensión de suministro
- ② LED verde CC Tensión de salida
- ③ Portaplacas

### Conexión

- ④ Entradas y salidas 2 bornes roscados en cada una

### Dimensiones

(alto x ancho x profundo) 90 x 72 x 64 mm

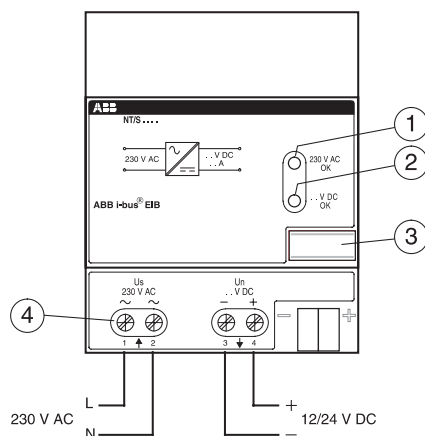
### Profundidad/anchura de montaje

68 mm  
4 módulos de 18 mm

**Peso** 0,2 kg

- 58 -

## Bild av transmissionsanpassare



- 62 -

## Puesta en servicio

### Puesta en servicio:

Conectar el equipo de alimentación a 230 V CA. El LED "230 V CA = OH" se enciende. Si el LED "12(24)V CC = OK" no se enciende suprimir la causa del fallo que puede ser cortocircuito o sobrecarga.

### Servicio:

Si el LEDs "230 V CA = OK" y "12(24) V CC = OK" se enciende, el aparato trabaja correctamente.

Si el LED "230 V CA = OK" no se enciende, ausencia de tensión de suministro o el aparato está defectuoso.

Si el LED "12(24)V CC = OK" no se enciende plenamente, existe sobrecarga.

Si el LED "12(24)V CC = OK" no se enciende intermitentemente, existe cortocircuito.

- 59 -

## Viktiga upplysningar

Denne bruksanvisning innehåller den erforderliga informationen för att adekvat kunna använda den ovan nämnda apparaten i ett EIB-system.

För planering och projektering av bussapparater i en installationsanläggning av modell EIB finns detaljerade beskrivningar och användar-program liksom underlag för planeringsunderstöd från tillverkaren.

### Normer och bestämmelser

Vid planeringen och installeringen av elektriska anläggningar måste de tillämpliga normerna, riktlinjerna, föreskrifterna och bestämmelserna för varje aktuellt land beaktas.

- 63 -

## Montaje

Para montar en el distribuidor o en la carcasa pequeña.

Fijación rápida en rieles portantes de 35 mm DIN EN 50 022

### Sección de conexión

De hilo fino o monofilar 0,2 - 2,5 mm<sup>2</sup>

- 60 -

## Viktiga upplysningar

Arbete vid installationsbussen får endast utföras av elektroniskt utbildad fackpersonal. Dragnig och anslutning av bussledningarna och användningsapparaterna måste genomföras enligt de gällande riktlinjerna i användar-handboken för EIB och EIBA nationals bygg-nads-systemteknik.

De respektive gällande säkerhetsbestämmelserna, t.ex. olycksförebyggande föreskrifter. Lagen för tekniska arbetsredskap måste också läsas noga för de anslutna resursmedel och anläggningar.

- 64 -

## Viktiga upplysningar

### Varning

- Skydda apparaten från fukt, smuts och åverkan vid transport lagring och drift.
- Apparaten måste drivas i enligt tekniska data
- Får endast drivas i slutna kapsel (fördelare)
- Jorda apparaten med de för ändamålet avsedda anslutningsklämmorna
- Förhindra inte kylningen av apparaten

- 65 -

## Idrifttagning / drift

### Idrifttagning:

Anslut nätdelen till 230 Vac, LED "230 VAC = OK" tänds. Om LED "12(24) VDC = OK" inte tänds, åtgärda felorsaken - kortslutning eller överbelastning.

### Drift:

LED "230 VAC = OK" och "12(24) VDC = OK" tänds — enheten fungerar normalt.  
LED "230 VAC = OK" tänds inte — försörjningsspänning saknas eller apparat defekt.  
LED "12(24) VDC = OK" tänds inte helt — överbelastning.  
LED "12(24) VDC = OK" tänds inte — kortslutning.

- 69 -

## Tekniska data

Två universellt användbara nätdelar för hjälpspänningsförsörjning i EIB-system eller andra SELV-applikationer. Den kompakta enheten i pro M-utförande levererar en reglerad utspänning på 12 VDC resp. 24 VDC med en maximal utström 1,6 A resp. 0,8 A. Enheten har mot överlast och utgången är skyddad mot kontinuerlig kortslutning. Försörjningsspänningens och utspänningens status indikeras av två lysdioder (LED). Anslutning med skruvklämmor.

- 66 -

## Montering

För montering i fördelare eller mindre hus. Snabbfäste på bärskena 35 mm, DIN EN 50 022.

### Ledningstvärsnitt

fin- eller entrådigt 0,2 - 2,5 mm<sup>2</sup>

- 70 -

## Tekniska data

### Strömförsörjning

Märkspänning 230 Vac (+10/-15 %)  
50 - 60 Hz  
Effektförbrukning max. 30 VA

### Utgångar

Märkspänning 12 Vdc resp. 24 Vdc  
(± 1 %), SELV  
Brumspänning 0,15 V  
Märkström 1,6 A resp. 0,8 A,  
kortslutningssäkert  
(kontinuerligt)

Strömbegränsning 12 Vdc max. 2,2 A  
24 Vdc max. 1,1 A

Förlusteffekt max. 5 W

### Arbetstemperatur- område

-5 °C till +45 °C

- 67 -

## Tekniska data

**Skyddsklass** IP 20 en. DIN 40050

### Betjänings- och indikatorelement

① LED grön 230 Vac  
försörjningsspänning  
DC utspänning  
② LED grön  
③ Skylthållare

### Anslutning

④ In- och utgångar vardera  
2 skruvklämmor

### Mått

(HxBxD) 90 x 72 x 64 mm

Inbyggnadsdjup/bredd 68 mm  
4 moduler à 18 mm

**Vikt** 0,2 kg

- 68 -

- 71 -

- 72 -