

NH - Sicherungseinsätze
NH Fuse-Links

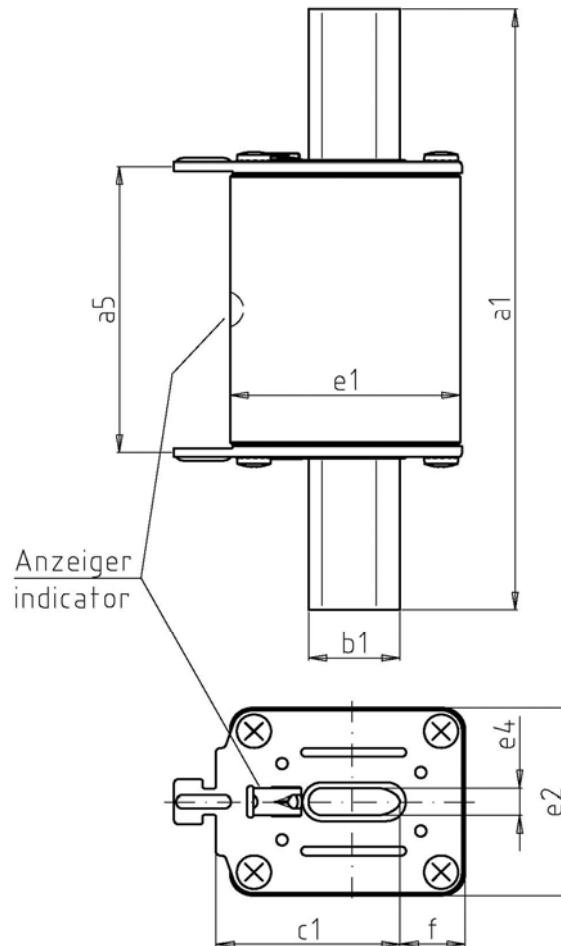
Größe Size	NH1
Betriebsklasse Class	gR / aR
Bemessungsspannung Rated voltage	AC 500 V
Bemessungsausschaltvermögen Rated breaking capacity	120 kA
Standard Standard	IEC 60 269- 4 VDE 0636 Teil 40
Artikel-Nummer Article-Number	20 003 04 (NH 1, Kombimelder / combi indicator) 20 009 04 (NH 1, Signalmelder / signal indicator)
Zubehör Asseccories	GL Meldeschalter 28 002 02 GL switch (nur für 20 003 04) (only for 20 003 04)

Inhalt
Contents

Abmessungen Dimensions	N00304-20 Rev. 0	N00304-21 Rev. 0
Zeit/Strom-Kennlinien Time-current curves	N00304-30 Rev. 0	
Durchlassstrom-Diagramm Cut-off current diagram	N00304-40 Rev. 1	
Elektrische Daten Electrical data	N00304-50 Rev. 0	
Korrekturdiagramme Correction curves	N00304-60 Rev. 2	
Erläuterungen Explanations	TechDat Rev. 0	

Abmessungen
Dimensions

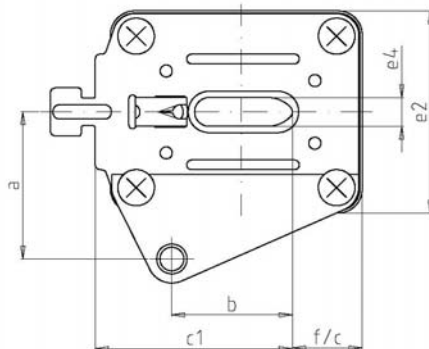
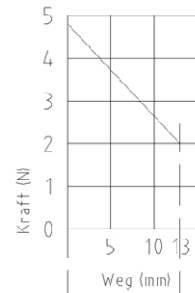
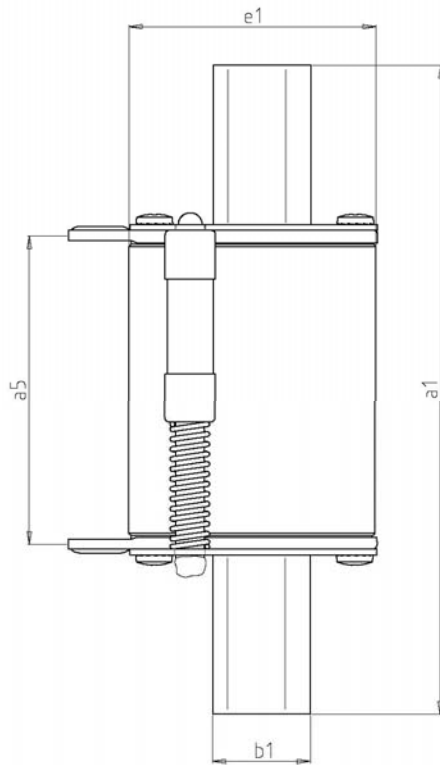
Art. Nr.:	20 003 04
Part-No.:	
Größe:	NH 1
Size:	
Bemessungsstrom:	63A - 315A
Rated current:	
optional:	GL-Meldeschalter
optional:	GL-Switch
siehe Dokumentation	NS 002 02
see documentation	



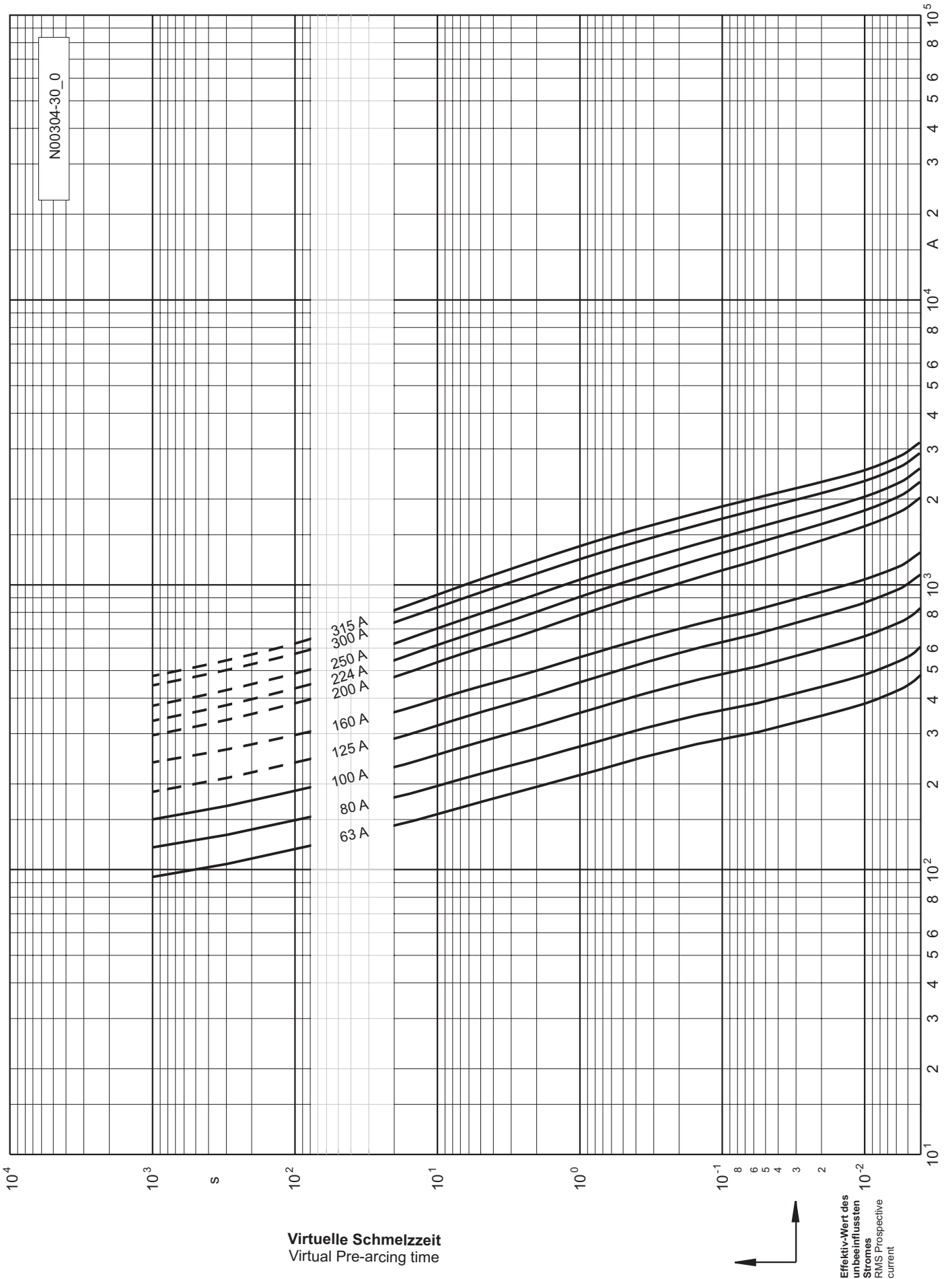
Größe Size	I_n / A	a_5	a_1	b_1	e_4	e_1	e_2	f	c_1	h	i
NH 1	63 - 160	65	135	20	6	46	29,5	8	40	-	-
	200 - 315	65	135	20	6	51,5	42	14	40	-	-

Abmessungen
Dimensions

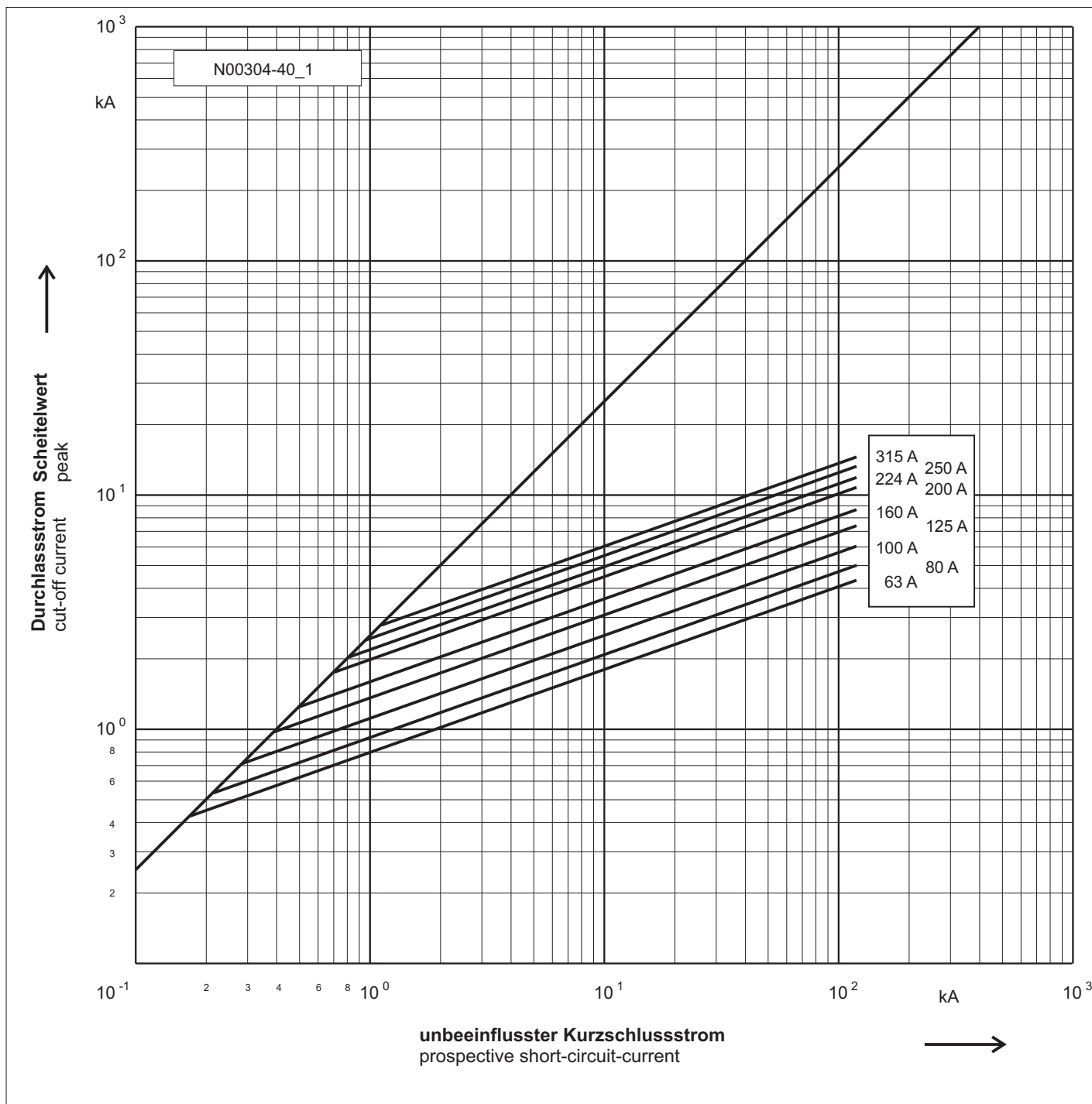
Artikel - Nr.: 20 009 04
Part No.:
Grösse: NH 1
Size:
Bemessungsstrom: 63 - 315 A
Rated current:



Grösse Size	I_n / A	a_5	a_1	b_1	e_4	e_1	e_2	f	c_1	h	i	a	b	c
NH 1	63 - 315	65	135	20	6	51,5	42	14	40	-	-	30,5	24	14



Durchlassstrom
Cut-off current



Elektrische Daten
Electrical data

Bemessungs- strom Rated current [A]	Betriebsklasse Operating-class	Schmelzintegral Pre-arcing i^2t -value [A ² s]	Ausschaltintegral Total i^2t -value @ AC 500 V [A ² s]	Leistungsabgabe Power loss [W]
63	gR	330	2.600	18
80	gR	510	4.200	22
100	gR	920	7.600	27
125	aR	1.660	12.300	33
160	aR	2.400	19.500	40
200	aR	5.800	37.000	40
224	aR	7.600	42.000	53
250	aR	9.600	55.000	62
315	aR	14.000	90.000	79

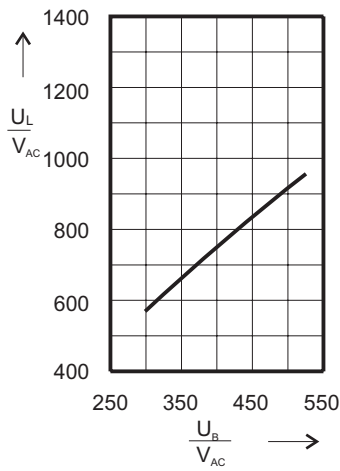
Grenzleistungsaufnahme des Sicherungsunterteils berücksichtigen
Power loss limit of Fuse-base has to be considered

Korrekturdiagramme
Correction Curves

N00304-60_2

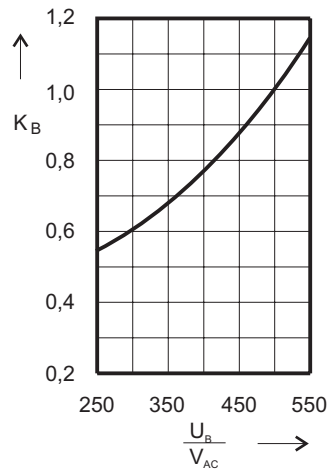
Schaltspannungs-
diagramm

Arc Voltage-Diagram



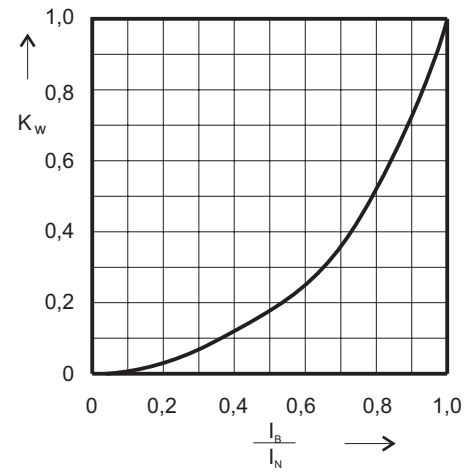
Umrechnungsfaktor für
den Ausschalt i^2t -Wert

Reduction factor for total i^2t -value



Umrechnungsfaktor der
Leistungsabgabe

Reduction factor for power loss



Applikationskoeffizienten *
Application coefficients

a	A2	B1 max.	B2	Cf3
130	0,6	1,25	0,6	0,8

* Weiterführende Informationen siehe Handbuch "ultra-rapid Sicherungen".
For further information see manual "ultra-rapid fuses".

Technische Daten, Erläuterungen

Vorliegende technische Angaben basieren auf Prüfungen, welche nach den entsprechenden nationalen oder internationalen Standards in akkreditierten Prüffeldern oder im Werkslabor durchgeführt wurden. Wenn nicht anders angegeben, wurden die Daten bei einer Umgebungstemperatur von 20-25°C und ruhender Luft aufgenommen. Die Prüfungen wurden an neuen Sicherungen, ohne Vorbelastung aus dem kalten Zustand heraus durchgeführt.

Zeit/Strom-Kennlinien

Das Betriebsverhalten des Sicherungseinsatzes ist definiert in seiner Zeit/Strom-Kennlinie und wird als arithmetischer Mittelwert einer Reihe von elektrischen Prüfungen im doppelt-logarithmischen Raster angetragen. Die Toleranz der Kennlinie beträgt im Allgemeinen $\pm 10\%$ in Stromrichtung, für bestimmte Sicherungsreihen $\pm 7\%$. Eine gestrichelte Linie deutet an, dass der Sicherungseinsatz in diesem Bereich **NICHT** zur Abschaltung gebracht werden darf.

Durchlassstrom-Diagramm

Das Diagramm dient zur Ermittlung des maximalen Durchlassstromes als Spitzenwert, abhängig vom jeweils möglichen prospektiven Strom. Die zu ermittelnden Werte beziehen sich auf eine Betriebsfrequenz von 50 Hz, bei 60 Hz liegen die Werte um etwa 6% höher. Eine niedrigere Frequenz führt zu kleineren Werten, jedoch führt eine höhere Frequenz zu größeren Werten des Durchlassstromes. Die steilere Kennlinie liefert den Maximalwert des unbeeinflussten Stroms basierend auf einem Faktor für den Gleichstromanteil des Kurzschlusskreises von 1,8.

Schmelz- und Ausschaltintegrale

Die Angaben gelten für den strombegrenzenden Bereich der Sicherungen mit Schmelzzeiten unter 10 ms. Wenn nicht anders bezeichnet, wird das Schmelzintegral als Mindestwert und das Ausschaltintegral als Maximalwert angegeben. Die Werte des Ausschaltintegrals werden meist bei der Bemessungsspannung des Sicherungseinsatzes angegeben. Niedrigere Betriebsspannungen führen zu kleineren Werten des Ausschaltintegrals. Typischerweise werden für Geräteschutzsicherungseinsätze die Schmelzintegralwerte, wenn nicht anders angezeigt, beim 10fachen Bemessungsstrom angegeben.

Leistungsabgabe

Leistung, die unter festgelegten Bedingungen in einem mit seinem Bemessungsstrom belasteten Sicherungseinsatz umgesetzt wird. Die in den Unterlagen angegebenen Werte können sich von tatsächlich gemessenen Werten u.U. deutlich unterscheiden, da die unterschiedlichen Installationsgegebenheiten nicht berücksichtigt werden. Für Geräteschutzsicherungen wird die Leistungsabgabe beim kleinen Prüfstrom (z.B. beim 1,5fachen Bemessungsstrom) angegeben.

Die in dieser Unterlage beschriebenen Sicherungen wurden entwickelt, um als Bauteil einer Maschine oder Gesamtanlage sicherheitsrelevante Funktionen zu übernehmen. Ein sicherheitsrelevantes System enthält in der Regel Meldegeräte, Sensoren, Auswerteeinheiten und Konzepte für sichere Abschaltungen. Die Sicherstellung einer korrekten Gesamtfunktion liegt im Verantwortungsbereich des Herstellers einer Anlage oder Maschine. Die SIBA GmbH sowie ihre Vertriebsbüros (im Folgenden "SIBA") sind nicht in der Lage, alle Eigenschaften einer Gesamtanlage oder Maschine, die nicht durch SIBA konzipiert wurde, zu garantieren.

Wenn ein Produkt ausgewählt wurde, sollte es vom Anwender in allen vorgesehenen Applikationen geprüft werden.

SIBA übernimmt auch keine Haftung für Empfehlungen, die durch die vorliegende Beschreibung gegeben bzw. impliziert werden. Aufgrund der Beschreibung können keine, über die allgemeinen SIBA-Lieferbedingungen hinausgehenden Garantie-, Gewährleistungs- oder Haftungsansprüche abgeleitet werden.

Technical data, explanations

These technical data are based on tests, which were accomplished to the appropriate national or international standards in accredited test laboratories or in the company laboratory. If not otherwise indicated, the data were acquired with an ambient temperature of 20-25°C in calm air. The tests were done with new fuse-links, without preloading and from cold condition.

Time-current characteristics

The operational behaviour of the fuse-link is defined in its time-current characteristic and given as an arithmetic average value of a set of electrical tests in a double-logarithmic diagram. The general tolerance of the characteristic is $\pm 10\%$ in current-direction, or, for certain fuse types $\pm 7\%$. A broken line indicates that the fuse-link is **NOT** able to interrupt overcurrents in this range.

Cut-off current diagram

The diagram serves to determine the maximum cut-off current as a peak value, depending on the possible prospective current. Determined values, refer to an operating frequency of 50 cycles, at 60 cycles the value will increase for appr. 6%. A lower frequency leads to lower values of cut-off current. However, higher frequencies lead to higher values. The characteristic-curve with higher rise reflects the value of maximum prospective current taking a factor of 1,8 for the DC-Component of the circuit into consideration.

Melting and Operating Integrals

This data apply to the current limiting range of the fuse-link with fusing times lower than 10 ms. If not specially designated, the melting integral is given as a minimum value and the operating integral is indicated as a maximum value. The values of the operating integral are usually indicated for the rated voltage of the fuse-link. Lower load voltages lead to smaller values of the operating-integral. Typically for miniature fuse-links the melting integral values are given at 10 times rated current, if not otherwise indicated.

Power dissipation and Power loss

The loss of power, which is converted by the fuse-link loaded with its rated current under specified conditions. Indicated document values can possibly differ remarkable from actual measured values, as different installation conditions are not considered. For miniature fuses, the power loss is given at the non-fusing current (e.g. 1,5times rated current).

Fuse-links described in this document were developed to take over safety relevant functions as a part of a machine or complete installation. A safety-relevant system usually contains signalling devices, sensors, evaluation units and concepts for safe disconnection. The guarantee and responsibility of correct overall function lies with the manufacturer of the installation or machine. SIBA GmbH and their sales offices (in the following "SIBA") are not able to guarantee all features of a complete installation or machine, which was not designed by SIBA.

Once a product has been selected, it should be tested by the user in all possible applications.

SIBA will not accept any liability for recommendations, which are given, or respectively implied, by the present description. Due to the description no guarantee, warranty or liability claims can be derived beyond the general SIBA delivery terms.