

not corrected, the device/system is potentially very dangerous. The device/system must therefore not be operated when it is faulty. Check the packaging and controller for damages. Store the controller in its original packaging in a dry and weather-proof room. The device must not be exposed to extreme heat and low temperatures.

Installation-Connection-Start-up

For installation take the rotary button off. Remove the hexagon nut and the cover. Assemble the device on a clean and stable base. Do not distort during assembly! Use the appropriate mounting devices for proper installation of the unit! For extremely moistens conditions a hole for condensation water is to be drilled at the bottom of the surface mounting case (see drawing). For flush-mounting (only ORS0.5, ORS1.0 and ORS2.0) the surface mounting case is void. Pay attention that no fluids enter the controller. Do not mount the equipment on vibrating base! Protect the device from direct exposure to sunlight! Be sure to observe proper heat dissipation. Clean with non-aggressive products and means. Entry line and motor cables professionally and make connection in accordance with connection diagram. Install afterwards the controller, use the enclosed screws and washers. The minimum speed must be adjusted in such a way with the black screw (on the left of down) that the motor starts also during the smallest setting on the rotary button, after a voltage failure again reliably. Then install cover again, firmly press in rotary button and check correct function.

Motor connection

Only voltage controllable motors may be connected. The motor used should be internally protected against over heat. Several motors can be connected to the controller. The maximum total current of all motors (maximum rated current for electronic control of the voltage) must not exceed the current rating of the controller. If the maximum control current

for the electronic voltage control is not known, then allowance for an increase in the motor rated current up to 25% must be made.

Function

The ORS controller manual regulates the speed from minimum to maximum. Separate output (not controlled 230V) for accessory equipment e.g. flat, lamp. Alternatively at this output (terminal 4) the mains voltage for bypass the ON/OFF contact can be connected.

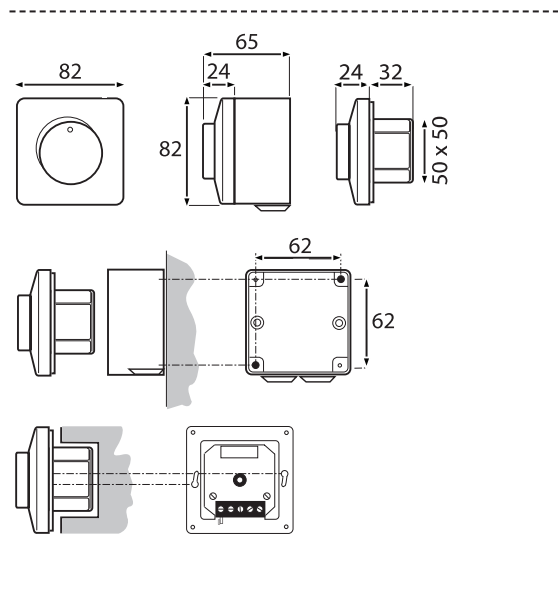
Disturbance

Check line voltage, terminals and internal controller fuse. The fuse holder can be pried off with a screwdriver from down, in it is a spare fuse.

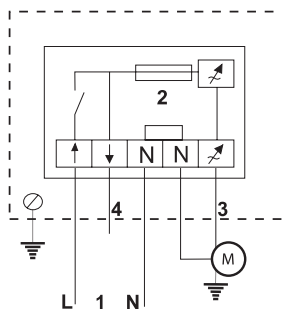
Technical data

- Line voltage 1-230V(-10% / +10%). 50 Hz
- Separate output (not controlled 230V) max. 1A
- Max. permissible ambient temperature 35 °C
- Plastic enclosure ABS RAL 9001
- Housing protection for surfase mounting IP54. For flush-mounting of ORS0.5, ORS1.0 and ORS2.0 IP44.

Type	ORS 0.5	ORS 1.0	ORS 2.0	ORS 4.0
Rated current	0.5 A	1.0 A	2.0A	4.0 A
Min. motor current	0.05 A	0.1 A	0.2 A	0.4 A
Internal fuse	F 630 mA-H	F 1.25 A-H	F2.5 A-H	F 5.00 A-H
Weight	200g	240g	240 g	330g



CE According to the low voltage directive: 2006/95/EC / the EMC directive: 2004/108/EC



PAIGALDUSJUHISED

1-faasiliste pingegage juhittavate mootorite kiiruskontroller

Elektriskeem

- Elektritoide 230 V - 50 Hz
- Sisseehitatud kaitses
- Reguleeritud väljund mootoris
- Reguleerimata väljund 230 V, sillatud üle On/Out kontaktide

Üldist

Seade on konstrueeritud vastavalt tehnoloogija arengu praegusele tasemele ja tunnustatud ohutuseeskirjadele. Siiski on seadme kasutamine seotud ohtudega, mis võivad põhjustada kasutajade või kolmandate osapoolte surma või vigastusi, samuti kahjustada süsteemi ja muid objekte. Seade on mõeldud ainult tellimuse kinnituses loetletud ülasetektiks. Seadme mis tahes muu ebatavaline kasutamine (välja arvatud juhul, kui see on lepingus eelnevalt kokku lepitud) loetakse eeskirjadevastaseks. Tootja ei ole vastutav väärkasutamise tingitud kahjude eest. Ainsana kannab riski kasutatav firma. Täiendava arendamise tõttu võivad siin toodud konstruktsioonimeetodid ja tehnilised andmed muutuda. Me ie votta endale mingit vastutust võimalike vigade või puuduste eest andmetes, illustatsioonidel või joonistel sisalduvas teabes.

Ohutusmeetmed

Lisaks kasutamishuhtudele ja kasutajate poolt kohustuslikult järgitavatele eeskirjadele onnetuste vältimiseks tuleb järgida ka tunnustatud tehnilisi eeskirju (ohutus- ja erialatööde kohta nagu UW,VBG, VDE jne). Need seadmed on potentsiaalselt ohtlikud, kui koolitamata personal kasutab neid valesti või kui need ei rakendata vastavalt nende ettenähtud kasutusale. Elektriliste komponentide ja moodulite juures võivad töid teha ainult koolitatud elektrikud vastavalt elektritehniliste eeskirjadele (näiteks EN 60204, DIN VDE 0100/0113/0160). Lepingupartner või omanik peab samuti kindlustama, et elektrisüsteeme ja - seadmeid kasutatakse ja hooldatakse vastavalt elektritehniliste eeskirjadele. Pinge all olevate osade kallal töde tegemine on keelatud. Lahtise korpuse puhul on seadme kaitseklass IP00! Sel juhul on võimalik puudutada kogemata ohtliku pingele all olevaid komponente! Kasutamise ajal peab seade olema suletud või paigaldatud juhtpultil. Kaitsmeid võib asendada ainult uute, mitte parandatud ja sillatud kaitsmetega. Kasutage ainult õigeid kaitsmeid. Ohutud isolatsiooni toitepingest tuleb kontrollida kahepooluselise pingedetektoriga. Elektrisüsteemis, -moodulites või juhtimiseadmetes avastatud mis tahes vead tuleb parandada viivitamatult. Kui selliseid vigu ei parandata, on seadmed või süsteem potentsiaalselt väga ohtlikud. Seetõttu ei tohi vigast seadet või süsteemi kasutada.. Kontrollige pakendit ja juhtseadet kahjustuste suhtes. Hoidke juhtseadet originaalpakendis kuivas ja ilmastikukindlas ruumis. Seadmele ei tohi lasta mõjuda suurel kuumusel ja madalatel temperatuuridel.

Paigaldamine, ühendamine ja käivitamine

Paigaldamiseks võtke ära pöördnupp. Eemaldage kuuskantmutter ja kate. Paigaldage seade puhtale ja stabiilsele alusele. Ärge deformeerige seda paigaldamise ajal! Kasutage seadme korrektseks paigaldamiseks õigeid kinnitvahendeid! Väga niiskete tingimustes tuleb puurida paigalduskesta põhja auk kondensaadivee jaoks. Krohviausel paigaldamisel (ainult ORS0.5, ORS1.0 ja ORS2.0) paigalduskesta ei kasutata. Pöörake tähelepanu sellele, et juhtseadmesse ei satuks mingeid vedelikke.

Ärge paigaldage seadet vibreerivale alusele! Kaitske seadet otsese päikesevalguse eest! Kindlustage piisav soojuse ärajuhtimine. Puhastage mitteagressiivsete vahenditega. Paigaldage toite - ja mootorikaabel professionaalselt ja ühendage vastavalt elektriskeemile. Seejärel paigaldage juhtseadis, kasutades lisatud kruvisid ja seibe. Minimaalne kiirus tuleb musta kruvi abil (vasakul alaosas) seadistada nii, et mootori käivitub pärast voolukatkestust juba pöördnupu madalaima asendi puhul kindlalt. Seejärel paigaldage uuesti kate, vajutage kindlalt oma kohale pöördnupp ja kontrollige selle töö korrektsust.

Mootori ühendamine

Seadmega võib ühendada ainult pingega juhittavaid mootoreid. Mootorit tuleb kaitsa sisemiselt ülekuumenemise eest. Juhtseadme võib ühendada mitu mootorit. Kõikide mootorite maksimaalne koguvool (elektroonilise piirangekontrolleri maksimaalne nimivool) ei tohi ületada juhtseadise nimivoolu. Kui elektroonilise pingekontrolleri maksimaalne nimivool ei ole teada, tuleb lisada varu mootori nimivoolu tõusmiseks kuni 25%.

Kasutamine

Soovitud kiirus seadistatakse sujuvalt lülitusfunktsiooniga pöördnupu abil. Ventilatori turvaliseks käivitamiseks algab skaala maksimaalse väljundpingega. Seda saab vähendada kuhi sisemiselt seatud pingeni „n-min“. Eraldi väljund (mittejuhitav 230V) on mõeldud lisavarustusele nagu pöördklapp, lamp. Samuti võib sellesse väljundisse (klemm 4) ühendada toitepinge ON/OFF kontakti sildamiseks.

Tehnilised andmed

- Toitepine 1-230V(-10% / +10%). 50 Hz
- Eraldi väljund (mittejuhitav 230V)max1A - Maksimaalne lubatud ümbritseva keskkonna temperatuur 35 °C
- Plastmasskorpust ABS RAL 9001
- Korpuse Kaitseklass pinnale paigaldamisel IP54 (ORS4.0), ORS0.5, ORS1.0 ja ORS2.0 krohviausel paigaldamisel IP44.

Häired

Kontrollige toitepinget, klemme ja juhtseadme sisemist kaitset. Kaitsehoidikut saab eemaldada kruvikeeraja abil altpoolt, ja selles on varukaitse.

Tüüp	ORS 0.5	ORS 1.0	ORS 2.0	ORS 4.0
Min nimivool	0.5 A	1.0 A	2.0A	4.0 A
Mootori vool	0.05 A	0.1 A	0.2 A	0.4 A
Sisemise kaitse	F 630 mA-H	F 1.25 A-H	F2.5 A-H	F 5.00 A-H
Kaal	200g	240g	240 g	330g

ASENNUSOHJEET

Nopeudensäädin jännitesäätöisille 1-vaihemootoreille 1-vaihemootoreille

Yleistä

Laite on valmistettu alan viimeisen kehityksen ja hyväksytyjen turvamaaräysten mukaisesti. Laitteen käyttöön liittyy kuitenkin vaaroja, jotka voivat aiheuttaa käyttäjien tai ulkopuolisten henkilöiden kuoleman tai loukkaantumisen sekä vahingoittaa järjestelmää ja muita esineitä. Laite on tarkoitettu käytettäväksi ainoastaan tilausvahvistuksessa luteriluihin tehtäviin. Laitteen kaikki muu tai tavallisuudesta poikkeava käyttö (mikäli siitä ei ole määritelty sopimuksessa etukäteen) katsotaan sääntöjen vastaiseksi. Valmistaja ei vastaa vahingoista, jotka johtuvat epäasianmukaisesta käytöstä. Käyttävä yritys on yksin vastuussa niistä.

Jotta tuleva kehitys olisi mahdollista, valmistusmenetelmät ja annetut tekniset tiedot voivat muuttua. Emme vastaa tiedoissa, kuvissa tai piirustuksissa mahdollisesti esiintyvistä virheistä tai puutteista.

Toiminta

ORS tyristorisäätimellä säädetään nopeus manuaalisesti mini-mistä maksimiin. Erillinen lähtö (ei säädetty 230V) lisävarusteille, eisim. läpälle tai lampulle. Vaihtoehtoisesti tähän lähtöön (liitin ↓) voidaan kytkeä verkkojännite päälle/pois+koskettimen ohitusta.

Kytkentäkaavio

- Verkkoliitäntä 230 V - 50 Hz
- Sisäänrakennettu sulake
- Säädetty lähtö moottorin
- Ei-säädetty lähtö 230V, päällä/pois-koskettimen ohitus

Turvatoimet

Käyttöohjeiden ja tapaturmientorjuntamääräysten lisäksi käyttäjien tulee noudattaa hyväksytyjä teknisiä määrykssiä (turvallinen ja ammattimainen työskentely UVV-, VBG- ja VDE-määräysten jne mukaan). Nämä laitteet voivat olla vaarallisia, mikäli ammattaidoton henkilöstö käyttää niitä epäasianmukaisesti tai niitä ei käytetä määritelyyn käyttötarkoitukseensa. Vain koulutetut sähköasentajat saavat tehdä töitä sähkökomponenteille/-moduuleille sähkötekniesten säännösten mukaisesti (EN 60204, DIN VDE 0100/0113/0160).

Urakoitsijan tai omistajan tulee myös varmistaa, että sähköjärjestelmiä ja -laitteita käytetään ja huolletaan sähkötekniesten säännösten mukaisesti. Jännitteisille osille ei saa tehdä töitä. Avatun laitteen suojausluokka on IP00! On mahdollista koskea vahingossa komponentteihin, joissa on vaarallinen jännite !

Käytön aikana laitteen on oltava suljettu tai asennettu ohjauskaappiin. Sulakkeet saa vaihtaa ainoastaan uusiin, niitä ei saa korjata tai ohittaa. Käytä vain määriteltyjä sulakkeita. Jänniteilmaisimella.

Sähköjärjestelmissä/moduuleissa/käyttölaitteissa havaitut viat on korjattava heti. Jos vikoja ei korjata, laite/järjestelmä voi olla erittäin vaarallinen. Viallista laitetta/järjestelmää ei siksi tule käyttää.

Tarkasta pakkaus ja säädin vaurioiden varalta. Säilytä säädintä sen alkuperäispakkauksessa kuivassa ja säänkestävässä tilassa. Laitetta ei saa säilyttää liian kuumassa tai alhaisessa lämpötilassa.

Asennus-kytkentä-käynnisty

Irrota kiertonuppi asennusta varten. Irrota kuusiomutteri ja kansi. Asenna laite puhtaalle ja vakaalle alustalle vääntämättä sitä.

Käytä asianmukaikiinnittämiä. Eritysen kosteissa olosuhteissa pinta-asennuskotelon pohjaan on porattava reikä kondenssiveden poistumista varten (katso piirustusta). Uppoasennuksessa (vain ORS0.5, ORS1.0 ja ORS2.0) pinta-asennuskotelo ei tarvita. Huolehdi siitä, että säätimen sis^n ei pääse nesteitä.

Älä asenna laitetta tärisevälle alustalle! Suojaa laite suoralta auringonvaloilta ja huolehdi asianmukaisesta lämmön poisojohutumisesta. Puhdistus vain syövyttämättömillä aineilla ja menetelmillä. Vie verkko- ja moottorijohdot sisään ammattitaitoisesti ja tee kytkentä kytkentäkaavion mukaisesti. Asenna jälkenpäin säädin käyttäen mukana toimitettuja ruuveja ja aluslevyjä. Vähimmäisnopeus on säädettävä mustalla ruuvilla (vasemmallalla haalla) siten, että moottori käynnistyy jännitekatkoksen jälkeen varmasti uudelleen myös kiertonupin pienimmällä asetuksella. Asenna sitten kansi takaisin, paina kiertonuppi lujasti paikalleen ja tarkasta oikea toiminta.

Moottoriliitäntä

Laitteeseen saa liittää vain jännitesäättöisiä moottoreita. Käytettävässä moottorissa tulee olla sisäinen ylikuumenemissuoja. Säätimeen voidaan liittää useita moottoreita. Kaikkien moottoreiden suurin sallittu kokonaisvirta (maksiminimellisvirta jännitteen elektroniseen säätöön) ei saa ylittää säätimen nimellisvirtaa. Jos elektronisen jännitteensäädön maksimiohjausvirtaa ei tunneta, laskuissa on otettava huomioon jopa 25% lisäys moottorin nimellisvirtaan.

Tyyppi	ORS 0.5	ORS 1.0	ORS 2.0	ORS 4.0
Nimellisvirta	0.5 A	1.0 A	2.0A	4.0 A
Nimellisvirta moottorin	0.05 A	0.1 A	0.2 A	0.4 A
Sisäinen sulake	F 630 mA-H	F 1.25 A-H	F2.5 A-H	F 5.00 A-H
Paino	200g	240g	240 g	330g

Tekniset tiedot

- Verkkojännite 1-230V(-10% / +10%). 50 Hz
- Erillinen lähtö (ei säädetty 230V) enint. 1A-Suurin sallittu ympäristön lämpötila 35 °C
- Muovikotelo ABS RAL 9001
- Kotelon suojaus pinta-asennukseen IP54, ORS0.5, ORS1.0 ja ORS2.0 uppoasennukseen IP44.

Häiriöt

Tarkasta verkkojännite, liittimet ja sisäinen laitesulake. Sulakepitimen voi vivuta irti ruuviavaimella alhaalta päin, sen sisällä on varasulake.

LT MONTAVIMO INSTRUKCIJA

Vienfazių variklių greičio reguliatorius

Bendra informacija

Šis prietaisas yra pagamintas pagal šiuolaikines technologijas ir atitinka pripažintus saugos reikalavimus. Tačiau neteisingas šio prietaiso naudojimas gali būti tam tikrų pavojų kaip mirtis, sunki trauma, sistemos ar kitų objektų gedimo priežastimi. Šis prietaisas yra skirtas tik tam tikrų, dokumentacijoje nurodytų, funkcijų atlikimui. Kitų funkcijų atlikimas (išskyrus tas, kurios nurodytos kontrakte) yra laikomas kontrakto nepaisymu. Gamintojas nėra atsakingas už žalą, padarytą dėl neteisingo prietaiso naudojimo. Naudojant šį prietaisą įmonė pati atsako už pasekmes. Dėl nuolatinio prietaiso tobulinimo, jo konstrukcija bei techniniai duomenys gali kisti. Ne mes natsechome už galimas klaidas ar kitokio pobūdžio netikslumus techniniuose duomenyse, iliustracijose bei schemose.

Saugumo reikalavimai

Tam, kad išvengtų nelaimingų atsitikimų, vartotojai turi laikytis šios instrukcijos nurodymų, bendrų darbo saugos taisyklių ir techninių reikalavimų (darbo saugos reikalavimai pagal UVV, VBG, VDE ir t.t.).

Šie prietaisai yra potencialiai pavojingi, jei yra naudojami neteisingai neapmokyto personalo ar ne pagal paskirtį. Dirbti su elektros prietaisais gali tik apmokyti asmenys, kurie turi laikytis tam tikrų techninių reikalavimų (pvz. EN60204, DIN VDE 0100/0113/0160). Prietaiso naudotojas taip pat turi užtikrinti, kad elektros sistemos ir įranga veikia ir yra eksploatuojama pagal elektrotechninius saugos reikalavimus.

Griežtai draudžiama dirbti su elektros prietaisu kai per jį teka elektros srovė. Prietaiso apsaugos laipsinis IP00! Visada

egzistuoja pavojus prisiliesti prie detalių per kurias teka elektros srovė!

Naudodami prietaisą įsitikinkite, jog jis yra uždarytas ir neprisiliesite prie jo viduje esančių detalių. Sudegę saugikliai privalo būti pakeisti atitinkamai naujais saugikliais ir jokiu būdu negali būti taisomi ar palikti sudegę. Izoliacija nuo įtampos gali būti tikrinama dviejų polių voltmetru.

Bet kuris sistemos/Jos sudedamųjų dalių/įrangos gedimas turi būti nedelsiant pašalintas. Gedimo nepašalinus, sistema/ prietaisas tampa potencialiai pavojingais. Tokiu atveju naudotis prietaisu arba visa sistema draudžiama. Apžiūrėkite pakavimąjr reguliatorių. Jie neturi būti išoriškai apgadinti. Laikykite reguliatorių originalioje pakuotėje sausoje, vėdinamoje patalpoje. Prietaisas nėra atsparus labai aukštai ar žemai temperatūroms.

Montavimas-Sujungimas-Paleidimas

Išimkite sukamąjį mygtuką, veržlę ir dangtelį. Surinkite prietaisą ant sauso, tvirto paviršiaus. Surinkinėdami nedeformuokite prietaiso dalių ! Naudokite tik tam skirtus montavimo įrankius ! Esant drėgnai aplinkai, kad prietaise nesikauptų kondensatas, jo korpuso apačioje išgrežkite skylutę (žr.paveikslėlį). Jei prietaisas montuojamas potinkiniu būdu (tik ORS0.5, ORS1.0 ir ORS2.0) montavimo korpusas yra nereikalingas.

Atkreipkite dėmesį, jog į prietaisą nepatektų vanduo. Nemontuokite prietaiso ant vibruojančio paviršiaus ! Saugokite prietaisą nuo tiesioginių saulės spindulių. Prietaisą valykite tik neagresyviomis valymo priemonėmis. Prijunkite variklio laidus prie reguliatoriaus pagal sujungimo schemą. Sumontuokite reguliatorių, panaudodami sraigtus ir poveržles, esančius komplekte. minimalus greitis turi būti sumontuotas juodo varžto (apačioje iš kairės) pagalba, taip kad variklis po įtampos kritimo pradėtų veikti esant mažiausiai reguliatoriaus padaliai. Uždėkite dangtį, paspauskite sukamąjį mygtuką ir patikrinkite reguliatoriaus veikimą.

Variklio prijungimas

Prie reguliatoriaus galima prijungti tik įtampa kontroliuojamas variklius. Naudojiamame variklyje turėtų būti vidinė apsauga nuo perkaitinimo. Prie vieno reguliatoriaus galima prijungti kelis variklius. Tokiu atveju bendra variklių naudojimo srovė (maksimali srovė leidžianti reguliuoti įtampą) neturi viršyti reguliatoriaus maksimalios leidžiamos srovės. Jeigu bendra srovė nėra aiški, daroma prielaida, jog variklio naudojama srovė padidėja iki 25%.

Veikimas

Variklio greitis yra reguliuojamas belpaisniu sukamuoju mygtuku su įjungimo funkcija. Saugiam ventiliatoriaus paleidimui didžiausia įtampa yra pradinėje reguliatoriaus padėtyje. Ši reikšmė gali būti sumažinta nustačius vidinį reguliatorių į "n-min" padėtį. Reguliatoriuje yra atskira jungtis prie kurios gali būti prijungta papildoma įranga (230V), pvz. sklendė arba šviestuvas.

Modelis	ORS 0.5	ORS 1.0	ORS 2.0	ORS 4.0
Srovė	0.5 A	1.0 A	2.0A	4.0 A
Minimali variklio srovė	0.05 A	0.1 A	0.2 A	0.4 A
Vidinis saugiklis	F 630 mA-H	F 1.25 A-H	F2.5 A-H	F 5.00 A-H
Svoris	200g	240g	240 g	330g

Techninė informacija

- Elektros tinklo įtampa 1-230V(-10% / +10%). 50 Hz
- Atskira jungtis (nereguliuojama 230V srovė) maksimumas 1A esant aukščiausiai aplinkos temperatūrai 35 °C

- Plastiko korpusas ABS RAL 9001
- Montavimas ant paviršiaus atitinka IP54 apsaugos laipsnį. Potinkinis montavimas (tipai ORS0.5, ORS1.0 ir ORS2.0) atitinka IP44 apsaugos laipsnį.

Regulatoriaus veikimo sutrikimai

Patikrinkite tinko įtampą, jungtis ir vidinį reguliatoriaus saugiklį. Saugiklio laikiklis nuimamas atsuktuvu iš apačios.

Elektros schema

- Maitinimas 230 V - 50 Hz
- Įmontuotas saugiklis
- Reguliuojamas srovės padavimas varikliui
- Nereguliuojamas padavimas 230V, sujungtas tiltu On/Out kontaktuose

EN MOUNTING INSTRUCTIONS

Speed controller for single phase voltage controllable motors

General

The device is constructed in accordance with the current state of technology and the recognized safety regulations. Nevertheless, use of the device is associated with dangers, which may cause death or injury to users or third parties as well as damage to the system and other objects. The device is intended exclusively for the tasks listed in the order confirmation. Any other or extraordinary uses of the device (unless previously agreed by contract) are considered contrary to regulations. The manufacturer is not liable for damages resulting from incorrect use. The operating company alone bears the risk. To allow for future developments, construction methods and technical data given are subject to alteration. We do not accept any liability for possible errors or omissions in the information contained in data, illustrations or drawings provided.

Connection diagram

- Mains connection 230 V - 50 Hz
- Fuse-box with spare fuse(fast, ceramic).
- Regulated output to motor.
- Not regulated output 230V, or as inlet to controller without bypassing breaker of turning knob.

Safety measures

Apart from the operating instructions and the obligatory regulations to be followed by users relating to accident prevention, the recognized technical regulations must also be observed (safety and branch-related work as per UVV, VBG, VDE and etc.).

These devices are potentially dangerous if they are used incorrectly by untrained personnel or are not implemented according to their specified use. Work on electric components/ modules may only be carried out by trained electricians in accordance with electro-technical regulations (e.g. EN60204, DIN VDE 0100/0113/0160).

The contractor or owner must also ensure that the electric systems and equipment are operated and maintained in accordance with electro-technical regulations. It is forbidden to carry out work on electrically live parts. The rating given in the enclosure for the device when open is IP00! It is possible to inadvertently touch components carrying hazardous voltages ! During operation, the device must be closed or installed in a control cabinet. Fuses may only be replaced by new ones and must not be repaired or bypassed. Use only specified fuses. The safe isolation from the supply must be checked using a two-pole voltage detector.

Any faults detected in the electric system/modules/operation equipment must be corrected immediately. If these faults are