

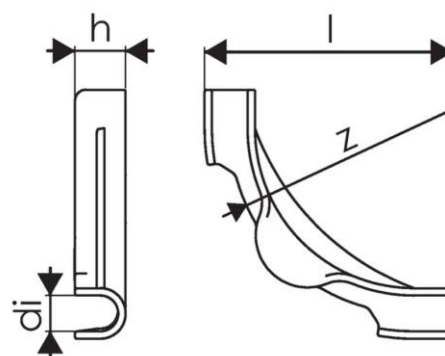
Izstrādājuma datu lapa

Izstrādājuma piegādātājs: Uponor GmbH, Industriestraße 56, 97437 Hassfurt, Vācija

Izstrādājums: **Uponor Vmulti līkuma veidnis plastmasas**

Triecienizturīga plastmasa, liekšanas atbalsts par 90°

Art.	Izmērs	di mm	l mm	z mm	h mm	kaste	iepak.	vienība
1135491	14-18	17	115	84	24	240	30	gb
1135492	20-22	20	144	100	28	140	35	gb



Izstrādājums atbilst drošības un kvalitātes prasībām, kuras noteiktas Eiropas Savienības valstīs.

ISO sertifikāts 9001 un 14001.

Roberts Straume
Tirdzniecības pārstāvis, BLD

Uponor Latvia SIA

Ganību dambis 7a, Rīga
LV-1045, Latvija

T + 371 67821321, 67326201, 67508168
F + 371 67821322
W www.uponor.lv
E sales.latvia@uponor.com

Reģ. Nr. 40003107463
Nod. Reģ. Nr. LV40003107463
Nordea Banka Finland PLC Latvijas fil.
LV54NDEA0000080204321