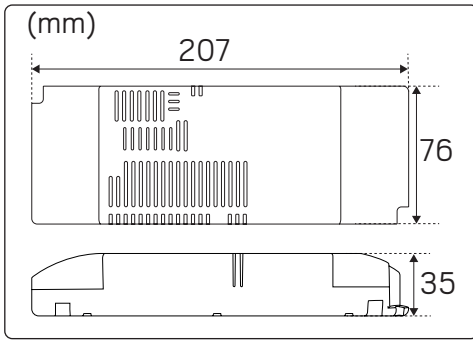


# MDR DALI 75/100 12/24 VDC

# hidealite



E-nr	Snro	El.nr	GTIN	Name	Effect
79 809 34	40 114 19	66 211 01	7392971127798	LED-Dimtrafo MDR DALI 12V 75W	6.25A 12V DC 75W
79 809 35	40 114 20	66 211 02	7392971127804	LED-Dimtrafo MDR DALI 24V 100W	4.58A 24V DC 100W



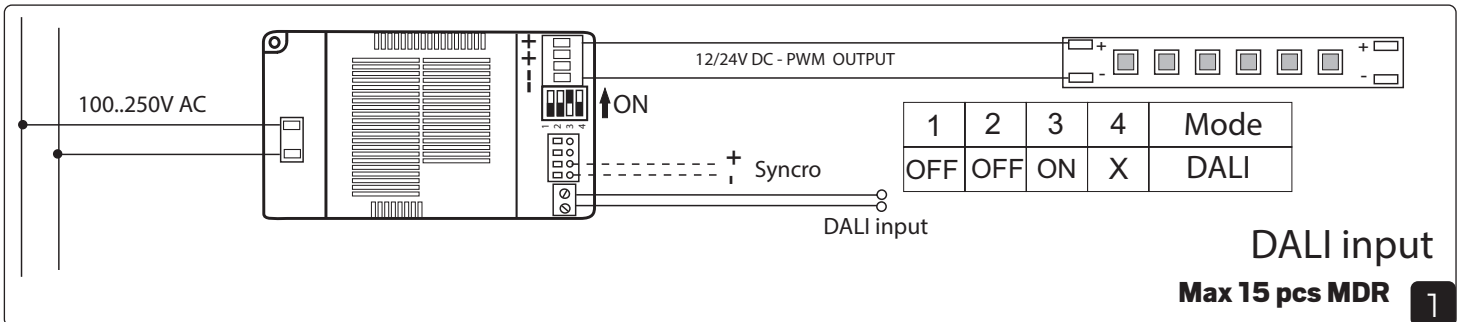
For explanation of symbols see [www.hidealite.se](http://www.hidealite.se)

1	2	3	4	Mode
OFF	OFF	ON	X	DALI
ON	OFF	ON	X	Push
OFF	ON	ON	X	0..10V
ON	ON	ON	X	1..10V
OFF	OFF	OFF	X	Slave

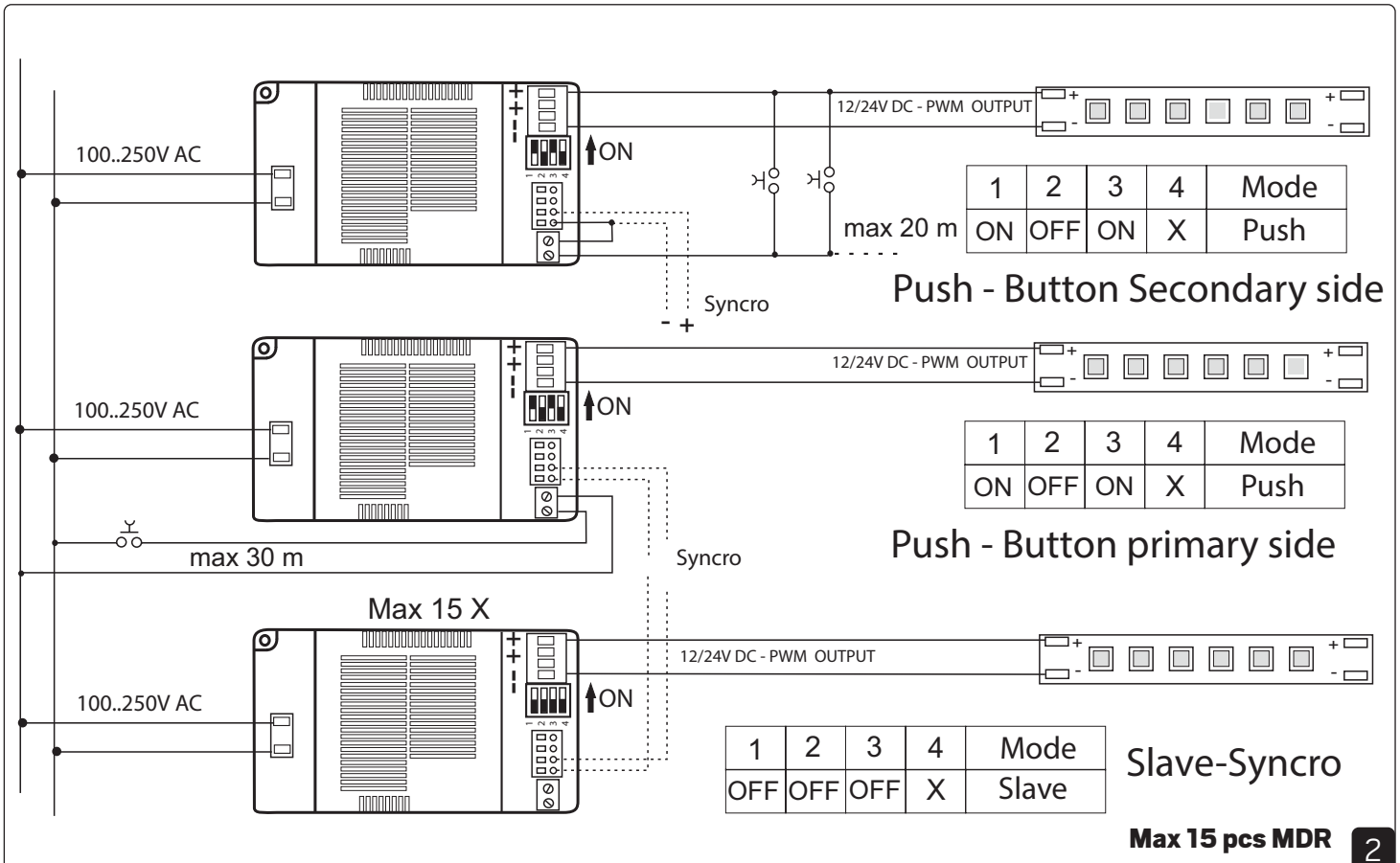
DIP-Switch setting only when switched off  
DIP-Switch inställning enbart vid strömlöst läge

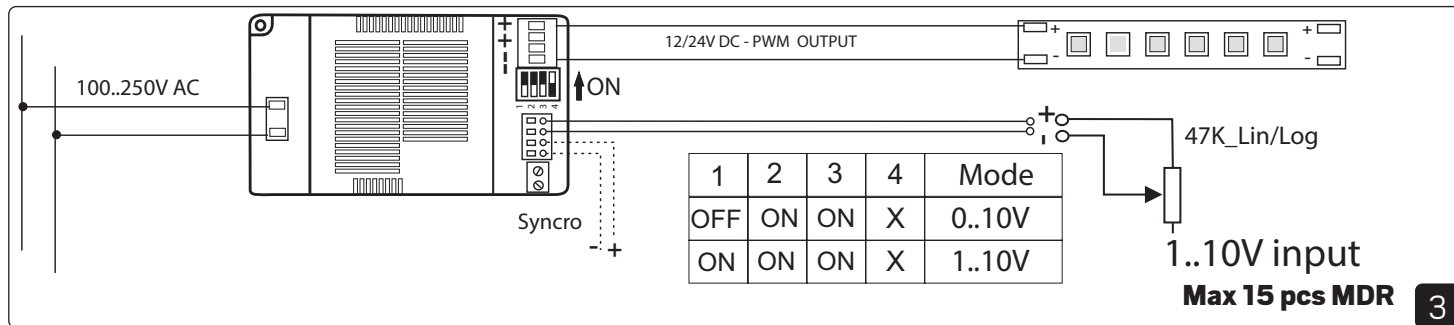
Teknisk data   Technical data   Tekniset tiedot   Tekniske data	MDR DALI 75 12VDC	MDR DALI 100 24VDC
Spänning in   Input voltage   Tulojännite   Spänning inn	220-240V	220-240V
Spänning ut   Output voltage   Lähtöjännite   Spänning ut	12V	24V
Minimal effekt   Minimum Load   Minimiteho   Minimal effekt	1W	1W
Maximal effekt   Maximum Power   Maksimiteho   Maksimal effekt	75W	100W
Värmskydd   Temperature protection   Lämpösuoja   Varmskydd	Yes	Yes
Överbelastningskydd   Overload protection   Ylikuormitusuoja   Überbelastningsbeskyttelse	Yes	Yes
Kortslutningskydd   Short-circuit protection   Oikosulkusuoja   Kortslutningsbeskyttelse	Yes	Yes
ta Omgivningstemperatur   Ambient temperature ta   Ympäristön lämpötila ta   ta omgivningstemperatur	-10 - +40 C°	-10 - +40 C°
tc   Case temperature (tc)   Kotelon lämpötila tc   tc C°	80 C°	80 C°
Anslutning primär   Primary cable   Ensiökaapeli   Primær tilkobling	2x0,5-2,5 ømm²	2x0,5-2,5 ømm²
Anslutning sekundär   Secondary cable   Toisiokaapeli   Sekundær tilkobling	4x0,5-2,5 ømm²	4x0,5-2,5 ømm²
Förbrukning viloläge   Consumption - inactive   Kulutus lepotilassa   Forbruk hvilemodus	3W	3W

## KOPPLINGSSCHEMA DALI | WIRING DIAGRAM DALI | KYTKENTÄKAAVIO DALI | KOBLINGSSKJEMA DALI



## KOPPLINGSSCHEMA SYNKRONISERING (PUSH) | WIRING DIAGRAM SYNCHRONISATION (PUSH) | KYTKENTÄKAAVIO SYNKRONOINTI (PUSH) | KOBLINGSSKJEMA SYNKRONISERING (PUSH)





Max 15 pcs MDR

3

## SAFETY INSTRUCTIONS

- en** Read these instructions carefully before commencing installation and retain for future reference. All connections to the driver must only be made by a qualified electrician or a person with the necessary expertise in electrical installation in accordance with the relevant rules and standards. Make sure that the power is off before installation or maintenance.
- sv** Läs dessa instruktioner före installationen påbörjas och lämna den vidare till brukaren av anläggningen. All anslutning till drivdonet får endast utföras av behörig elektriker eller person med nödig kännedom om elektrisk installation i enlighet med gällande regler och standard. Se till att spänningen är frånslagen före installation eller underhåll.
- fi** Lue nämä ohjeet ennen asentamista ja luovuta ohjeet valaisimen seuraavalle käyttäjälle. Kytkenät ohjaimen saa tehdä ainoastaan pätevä sähköasentaja tai sähköasennukset hallitseva henkilö voimassa olevien määräysten ja standardien mukaisesti. Varmista, että jännite on kytketty päältä ennen asennusta ja huoltoa.
- no** Les disse instruksjonene før du starter installeringen, og gi den deretter videre til anleggets bruker. All tilkobling til omformeren skal utføres av godkjent elektriker eller person med nødvendig kunnskap om elektrisk installasjon i henhold til gjeldende forskrifter og standard. Sørg for at strømmen er koblet fra før installering og ved vedlikehold.
- da** Læs disse anvisninger før du starter installationen og aflever vejledningen til anlæggets bruger. Alle tilslutninger på konverteren skal udføres af en autoriseret elinstallatør i overensstemmelse med gældende regler og standarder. Afbryd spænding før installation og vedligeholdelse.
- de** Lesen Sie diese Anweisungen sorgfältig, bevor Sie mit der Installation beginnen, und bewahren Sie sie für späteres Nachschlagen auf. Sämtliche Anschlüsse am Treiber dürfen nur von einem qualifizierten Elektriker oder einer Person mit der notwendigen Fachkenntnis im Bereich Elektroinstallationen und in Übereinstimmung mit den geltenden Richtlinien und Normen vorgenommen werden. Stellen Sie vor Installations- oder Wartungsarbeiten sicher, dass keine Spannung mehr anliegt.
- fr** Lisez attentivement ces consignes avant de commencer l'installation. Pensez également à vous y reporter ultérieurement. Tous les raccordements au moteur doivent uniquement être effectués par un électricien qualifié ou par un individu qui dispose de l'expertise requise en matière d'installation électrique, conformément aux normes et aux règles pertinentes. Veillez à couper le courant avant l'installation et toute opération de maintenance.
- pl** Przed przystąpieniem do instalacji należy się uważnie zapoznać z instrukcją i zachować ją na przyszłość. Wszystkie połączenia prowadzące do sterownika muszą zostać wykonane przez wykwalifikowanego elektryka bądź osobę posiadającą niezbędną wiedzę specjalistyczną w zakresie instalacji elektrycznych zgodnie z obowiązującymi przepisami i normami. Przed instalacją lub konserwacją wyłączyć zasilanie.

### SV:

#### MDR DALI konstantspänningskonverter

Installation ska ske med kabel av mångtrådig typ 0,5-2,5mm<sup>2</sup> (RK) till både LED/tryckknapp/Syncro/1-10V.

**OBS!** Använd inte FK eller EK.

Kontrollera alltid polariteten vid anslutning av LED-modulerna, ansluts dioderna till fel polaritet kan dioderna släckna/skadas permanent.

(+) Röd, Brun eller enligt märkning

(-) Blå, Svart eller enligt märkning

LED-modulerna ska parallellkopplas.

Anslutning av LED-modulerna till konverter ska alltid ske spänningslöst.

Bryt aldrig strömmen på sekundärsidan.

Konvertern är avsedd för inomhusbruk.

**OBS!** Dimensionera alltid utrymmet enligt ta-värdet (se tabell sid 1) vid placering av konverter i skyddskåpa/kapsling/innenlutning.

Vid spänningstillslag efter spänningsbortfall på primärsidan:

- DALI installerat (se bild 1): Konvertern tänds upp enligt DALI värdet.
- Push installerat (se bild 2): Konvertern tänds upp enligt Push värdet.
- 1-10V/470kΩ installerat (se bild 3): Konvertern tänds upp enligt 1-10V värdet.

Konvertern är av SELV typ och försedd med skydd mot kortslutning, överbelastning och överhettning. Om skyddet mot överhettning eller överbelastning löser ut kommer LED-modulerna normalt börja blinka.

Följ ledningslängder enligt rekommendationer för konstantspänning/lågvolt.

### FI:

#### MDR DALI-vakiojännitemuunnin

Asennus lediin/painonappiin/Syncro/1-10V on tehtävä monisäikeisellä kaapelilla 0,5-2,5mm<sup>2</sup>.

**HUOM!** Älä käytä FK tai EK.

Tarkista aina napaisuus LED-moduuleja liitettäessä. Jos diodien napaisuus tulee väärin, ne voivat sammua/vahingoittua pysyvästi.

(+) Punainen, ruskea tai merkinnän mukaan

(-) Sininen, musta tai merkinnän mukaan

LED-moduulit on kytkettävä rinnan.

LED-moduulit on kytkettävä muuntimeen aina jännitteettömästi.

Älä koskaan katkaise virtaa toisipuolelta.

Muunnin on tarkoitettu sisäkäyttöön.

**HUOM!** Mitoita tila aina ta-arvon mukaan (ks. taulukko 1), kun muunnin sijoitetaan suojakoteloon/kotelointiin.

Kun jännite kytketään ensiöpuolelle sähkökatkon jälkeen:

- DALI asennettuna (ks. kuva 1): Muunnin sytty DALI-arvon mukaan.
- Push asennettuna (ks. kuva 2): Muunnin sytty Push-arvon mukaan.
- 1-10V/470kΩ asennettuna (ks. kuva 3): Muunnin sytty 1-10V-arvon mukaan.

Muunnin on SELV-tyyppinen ja siinä on suojat oikosulkua, ylikuormitusta ja ylikuumentamista vastaan. Jos ylikuumentamis- tai ylikuormitussuoja laukeaa, LED-moduulit alkavat yleensä vilkkua.

Noudata vakiojännitteelle/alhaiselle jännitteelle suositeltuja johdinpituuksia.

### EN:

#### MDR DALI constant voltage converter

Installation must be performed using stranded cables, type 0.5-2.5 mm<sup>2</sup> (RK) to both the LED/pushbutton/Syncro/1-10V.

**NOTE!** Do not use FK or EK.

Always check the polarity when connecting the LED modules, if the diodes are connected to the wrong polarity the diodes can fail to light/be permanently damaged.

(+) Red, Brown or as marked

(-) Blue, Black or as marked

The LED modules must be connected in parallel.

Connection of the LED modules to the converter must always be performed in a deenergised state.

Never cut the power on the secondary side.

The converter is designed for indoor use.

**NOTE!** Always dimension the space according to the TA value (see table on page 1) when positioning the converter in protective cases/enclosures/encapsulations.

Switching on after a power failure on the primary side:

- DALI installed (see figure 1): The converter lights up according to the DALI value.
- Push installed (see figure 2): The converter lights up according to the Push value.
- 1-10V/470kΩ installed (see figure 3): The converter lights up according to the 1-10V value.

The converter is of the SELV type and is equipped with short circuit, overload, no-load and overheating protection. If the overheating or overloading protection triggers, the LED modules normally begin to flash.

Follow the recommended cable lengths for constant voltage/low voltage.

### NO:

#### MDR DALI konstantspenningskonverter

Installasjon skal skje med flertrådet kabel 0,5-2,5mm<sup>2</sup> (RK) til både LED/trykknapp/Syncro/1-10V.

**OBS!** Ikke bruk FK eller EK.

Kontroller alltid polariteten ved tilkobling av LED-modulene. Kobles diodene til feil polaritet, kan de slukne/skades permanent.

(+) Rød, brun eller i henhold til merking

(-) Blå, svart eller i henhold til merking

LED-modulene skal parallellkobles.

Tilkobling av LED-modulene til konverter skal alltid skje når spenningen er koblet fra.

Bryt aldri strømmen på sekundärsiden.

Konverteren er beregnet på innendørs bruk.

**OBS!** Dimensjoner alltid plassen i henhold til TA-verdien (se tabell side 1) ved plassering av konverter i beskyttelseskappe/kapsling/innebygging.

Ved spenningsoppstart etter spenningsbortfall på primärsiden:

- DALI installert (se bilde 1): Konverteren starter opp i henhold til DALI-verdien.
- Push installert (se bilde 2): Konverteren starter opp i henhold til Push-verdien.
- 1-10V/470kΩ installert (se bilde 3): Konverteren starter opp i henhold til 1-10V-verdien.

Konverteren er av SELV-typen og er utstyrt med beskyttelse mot kortslutning, overbelastning og overoppheting. Hvis beskyttelsen mot overoppheting eller overbelastning løses ut, vil LED-modulene normalt begynne å blinke. Følg anbefalte ledningslengder for konstantspenning/låvvolt.