

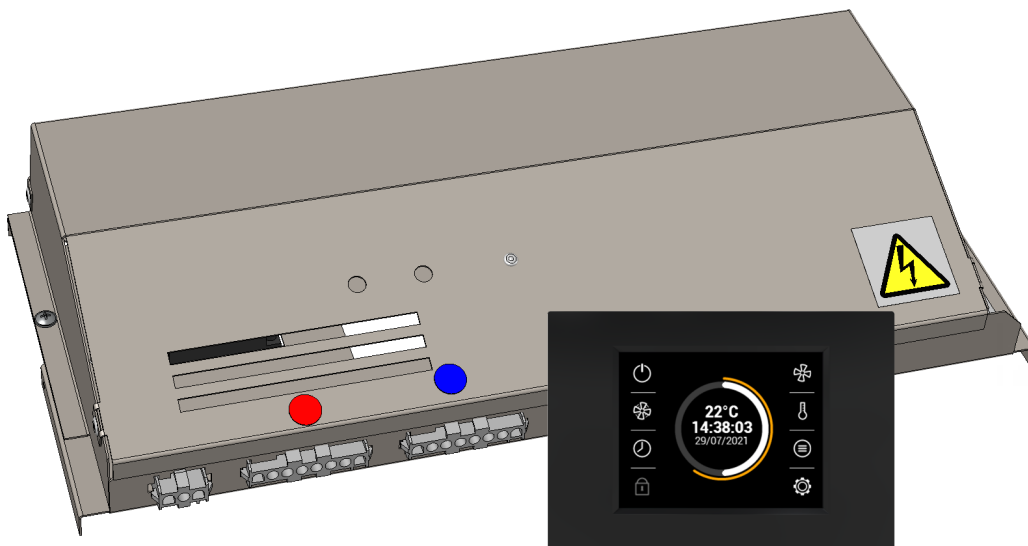


PARTNER  
IN VENTILATION  
2VV.CZ

**FINESSE EC/STANDESSE EC**

# AirGENIO

**SUPERIOR REGULACE**



**ASENNUS, KÄYTTÖ JA HUOLTO**



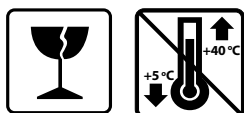


## HALLITA TOIMITTAMISTA

### HUOMAA

Tarkista tuote vaurioiden varalta heti toimituksen jälkeen. Jos pakkaus vaurioituu, ota yhteyttä kuljetusyritykseen. Määräajassa jätettyjä vaatimuksia ei oteta huomioon.

- Tarkista, että se vastaa tilattua tuotetyppiä. Jos et ole ristiriidassa, älä pakkaa tuotetta pakkauksesta ja ota yhteyttä myyjään.
- Tarkista pakkaamisen jälkeen, että tuote ja kaikki muut komponentit ovat kunnossa. Jos epäilet, ota yhteyttä myyjään.
- Älä asenna vaurioitunutta laitetta!
- Jos et purkaa tuotetta pakkauksesta heti toimituksen jälkeen, säilytä sitä sisätiloissa, kuivassa paikassa ympäristön lämpötilan ollessa +5 °C - +40 °C.



	Kaikki pakkausmateriaalit ovat ympäristöystävällisiä ja voidaan käyttää uudelleen tai kierrättää. Osallistu aktiivisesti ympäristönsuojeluun ja varmista pakkausmateriaalien asianmukainen hävittäminen tai kierrätys.	
--	--	--

## PAKETINSISÄLTÖ

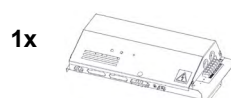
### SUPERIOR MASTER



VCST4-AGSU1-M...E2/S0 2x  
VCST4-AGSU1-M...V1 3x



### SUPERIOR SLAVE



VCST4-AGSU1-S...V2

1x



### HUOMAA

- Jos yksikköä kuljetettiin alle 0 °C:n lämpötilassa, pakkaamisen jälkeen jätä se toimintaolosuhteisiin vähintään kaksi tuntia ilman aktivointia sisäisen lämpötilan kompensoimiseksi.



## ASENNUS

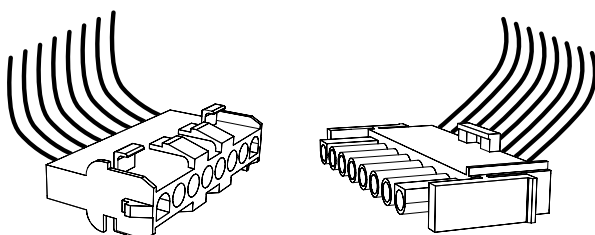
### 1.1 OHJAUSLAITTEET

FINESSE/STANDESSE-ilmaverhoissa on yleinen liitäntäpinta.

FINESSE/STANDESSE-ilmaverhoja voidaan ohjata yhdellä seuraavista ohjauslaitteista: BASIC, COMFORT, SUPERIOR.

Ohjausmoduulit ovat pakollisia lisävarusteita ja ne täytyy tilata erikseen.

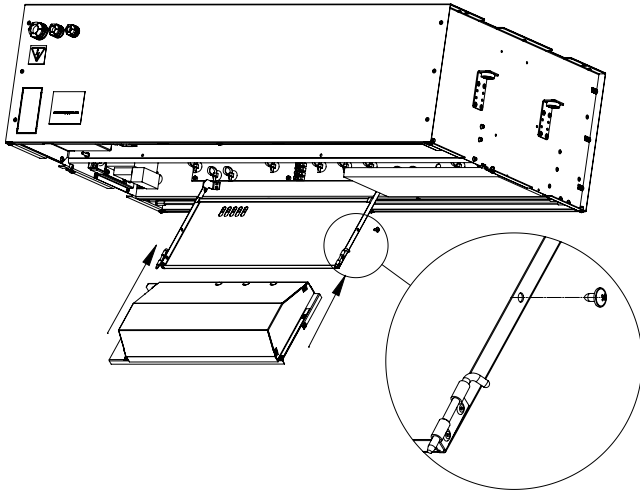
Ilmaverho kytketään "Pikaliitäntäpistikoiden" ohjausmoduulin avulla.



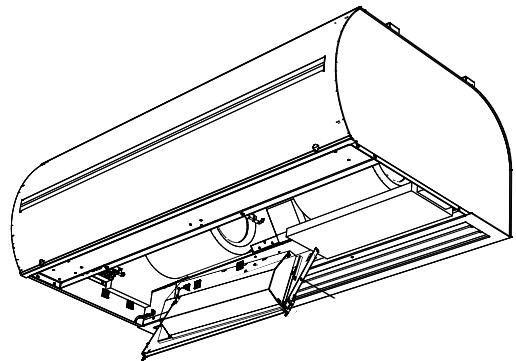
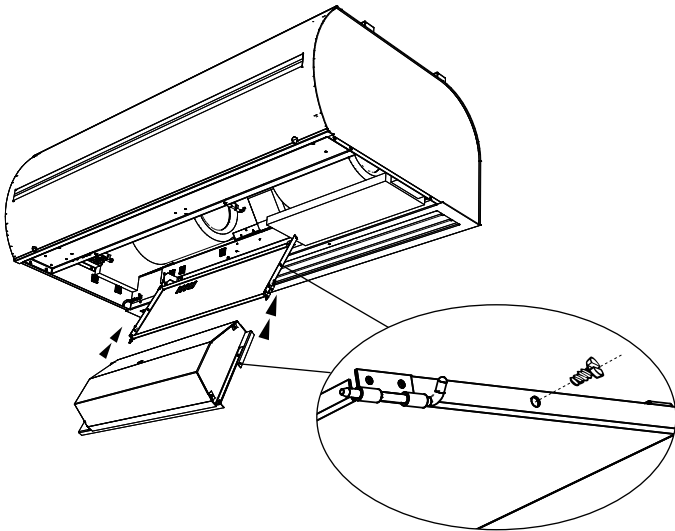
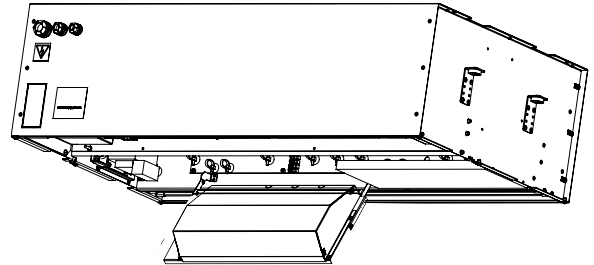


PANE OHJAUSMODUULI ILMAVERHOON

1)



2)

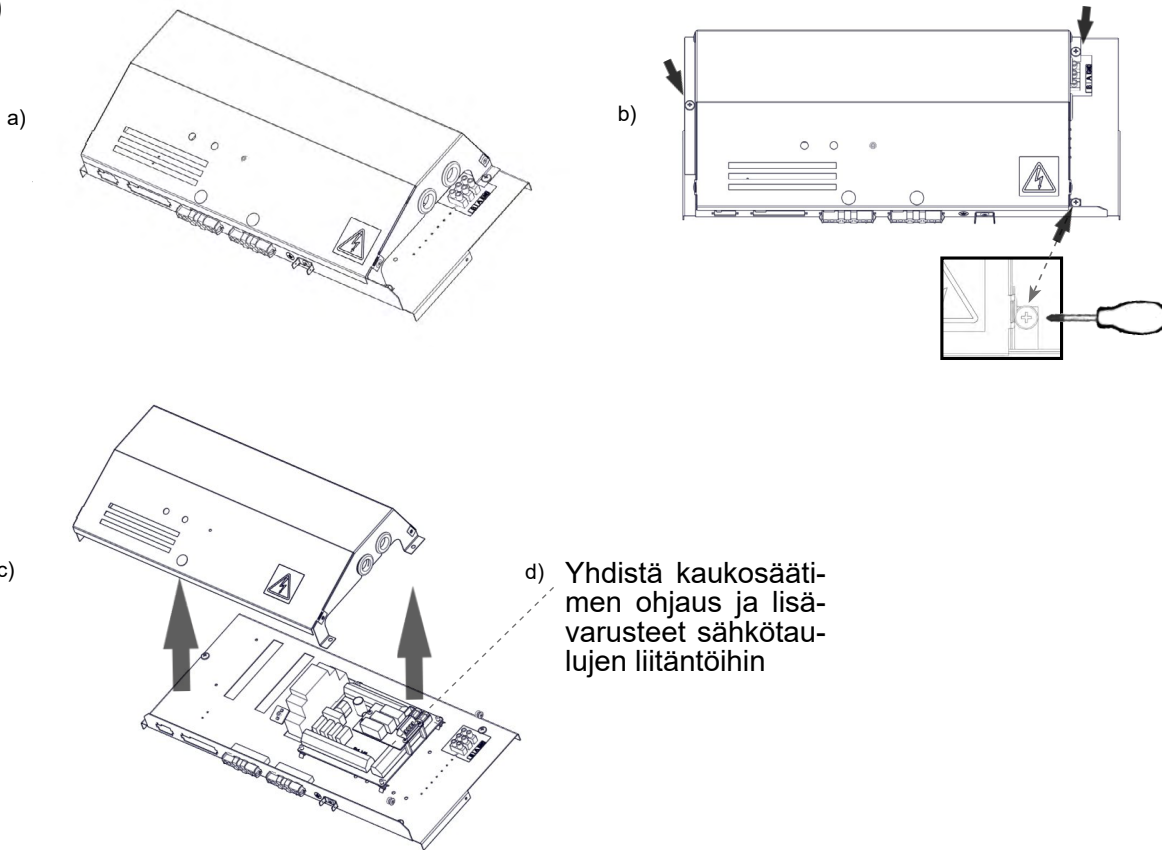




# ASENNUS

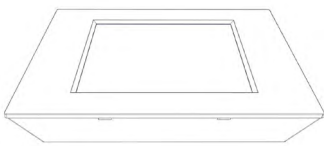
Liitintä säätelyn ohjauspaneeliin ja lisävarusteisiin

3)

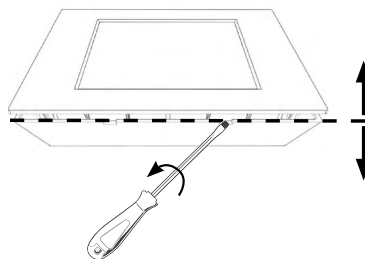


## 1.1 SÄÄDÖN KYTKEMINEN

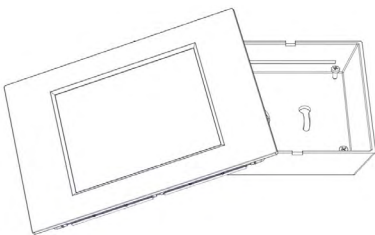
1.



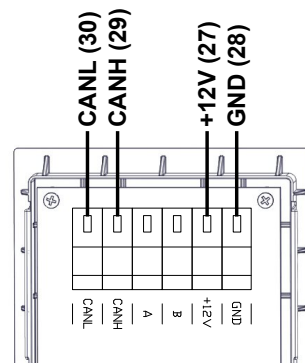
2.



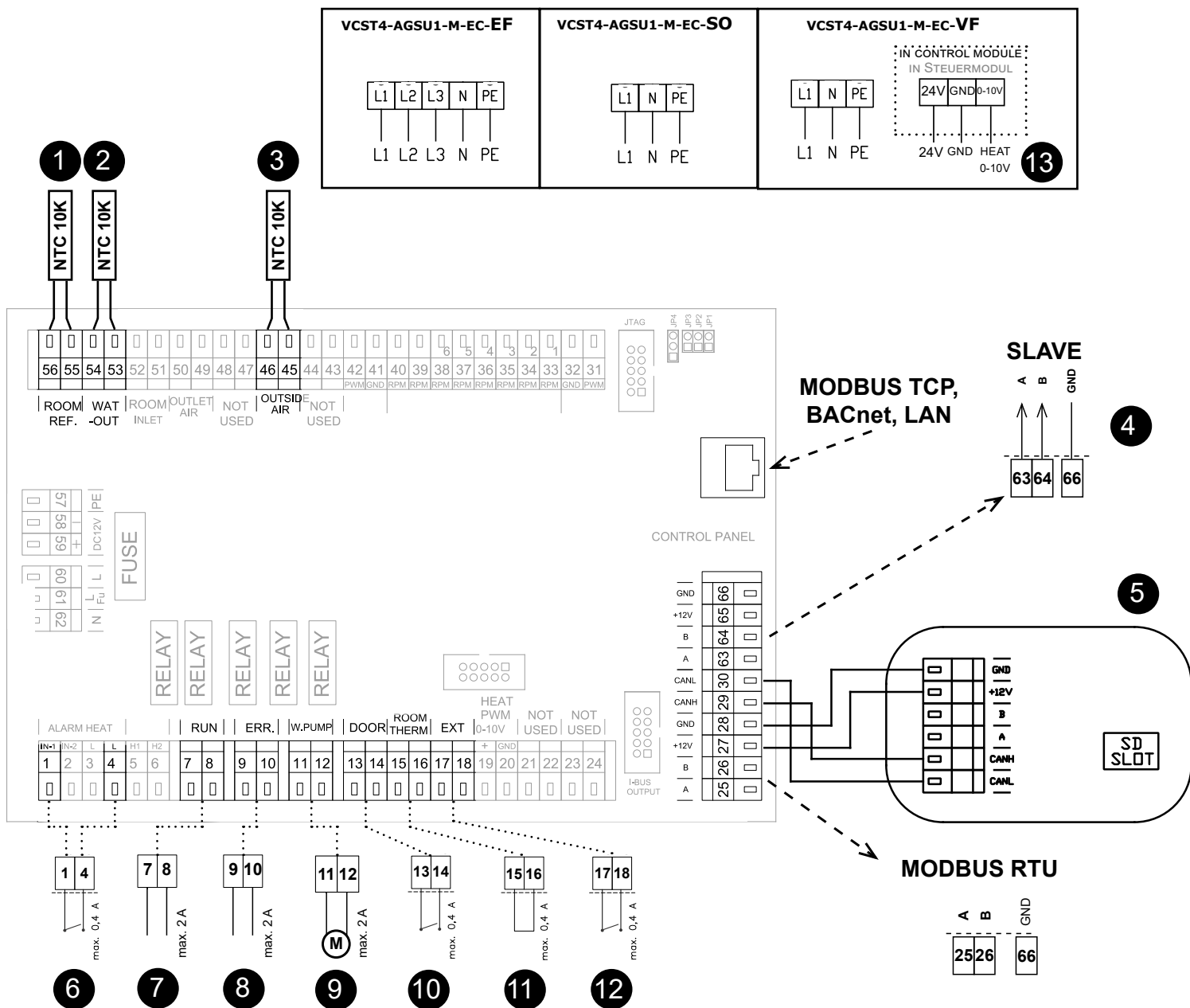
3.



4.

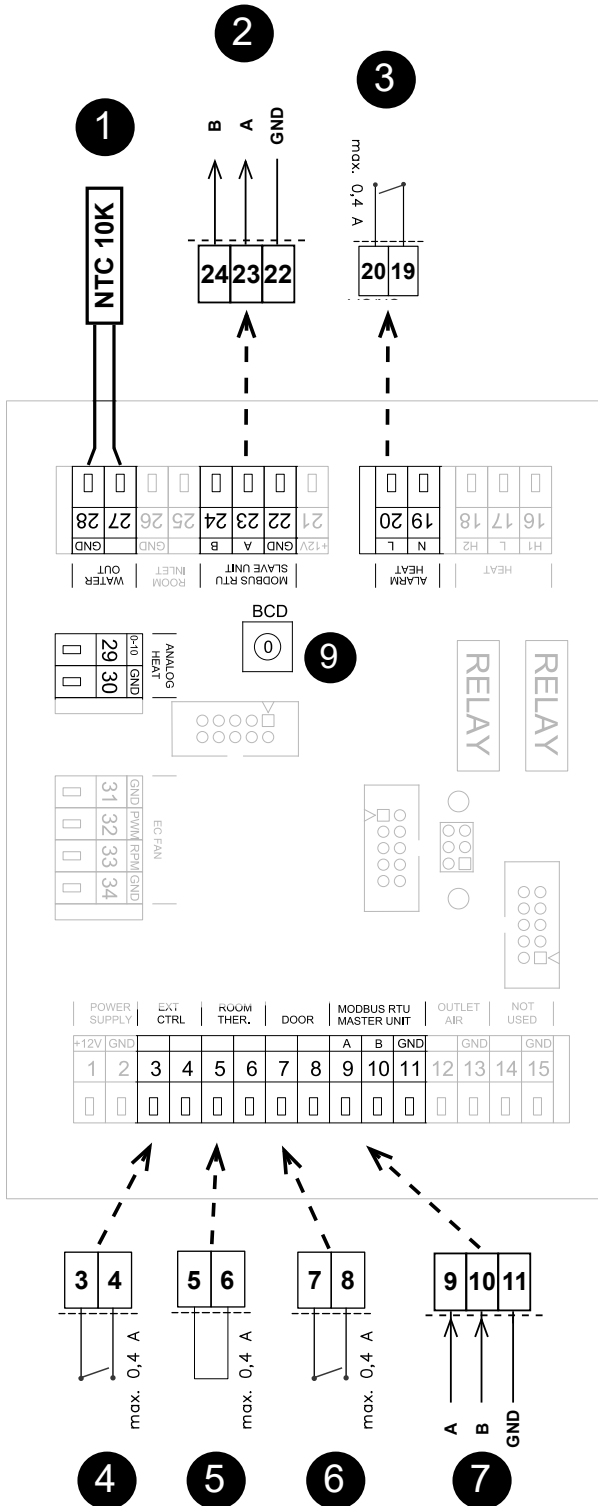
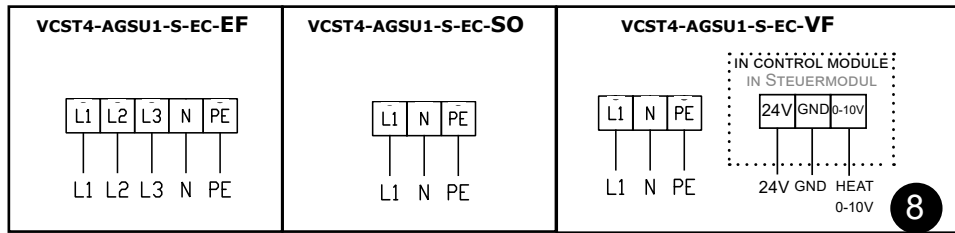


# SUPERIOR MASTER



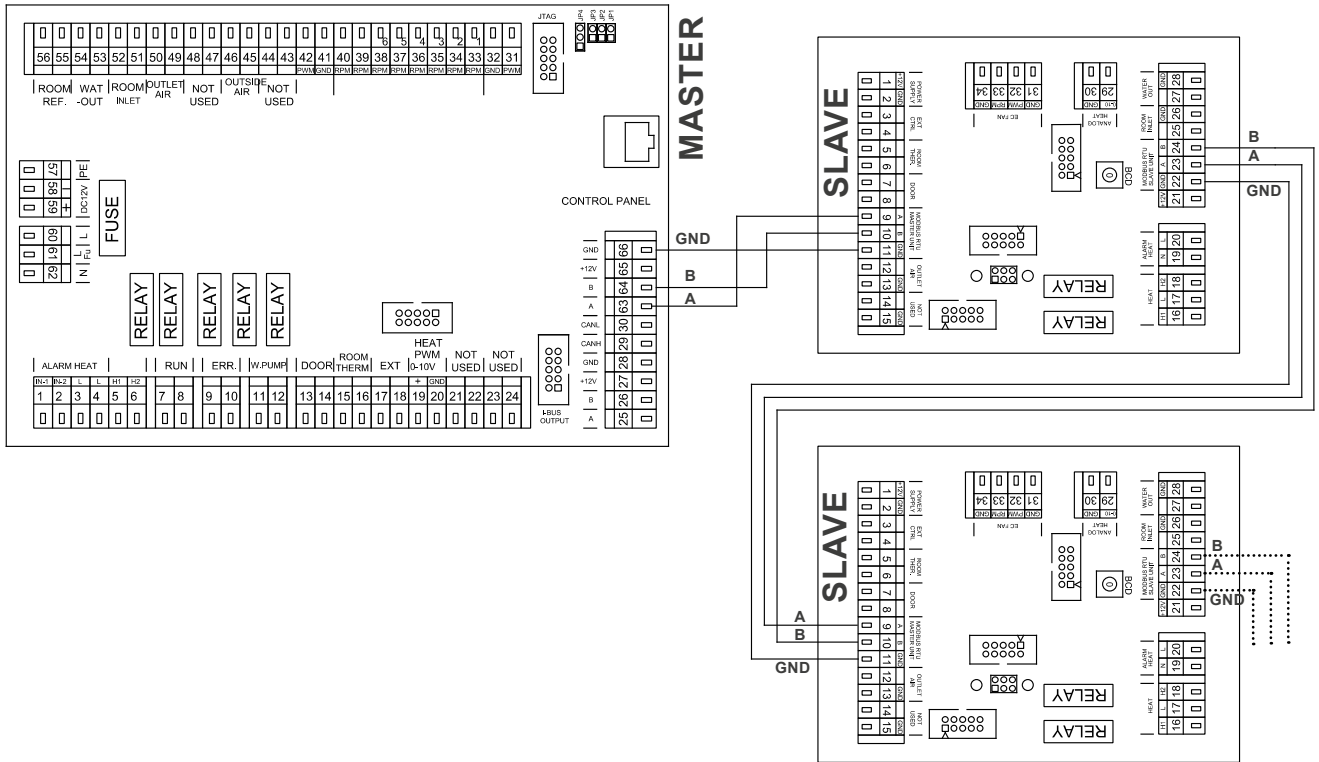
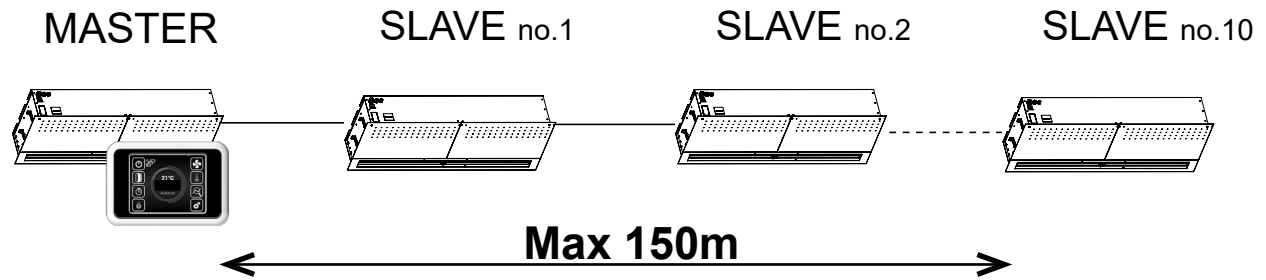
1	Huoneanturi (sisältyy toimitukseen)
2	LPHW ulos anturi (sisältyy toimitukseen)
3	Ulkoilman lämpötila-anturi (mukana)
4	SLAVE-laitteen liitäntä
5	Käyttöpaneeli
6	Jäätymissuoja (NC)
7	RUN-liitäntä (rele, EI/NC)
8	ERROR-liitäntä (rele, EI/NC)
9	Vesipumppu (rele)
10	OVEN liitäntä (rele, EI/NC)
11	Termostaatti (tulo, EI/NC)
12	Ulkoinen säätö
13	Vesiventtiilin säätö (0-10 V)

Säätelymoduuli Slave SUPERIOR

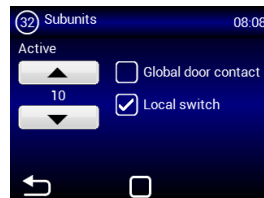
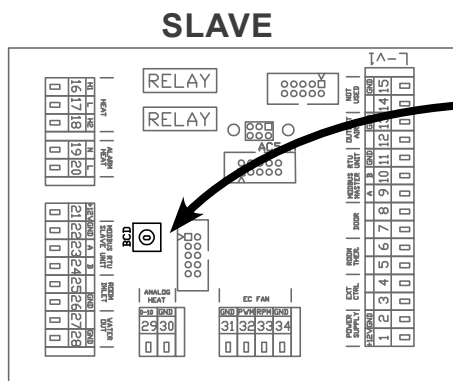


1	LPHW-anturi (sisältyy toimitukseen)
2	Signaali SLAVE-yksikölle
3	Jäätymisenestotermostaatti (NC)
4	Ulkoinen ohjaus - PÄÄLLE / POIS
5	Huonetermostaatti (tulo)
6	OVAKOSKETTI (sisääntulo)
7	Signaali MASTER-yksiköltä
8	Vesiventtiilin säätö (0-10 V)

SLAVE	BCD	SLAVE	BCD
1	1	6	6
2	2	7	7
3	3	8	8
4	4	9	9
5	5	10	A



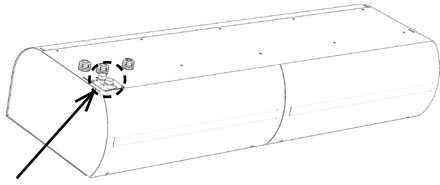
**Kaikkien ketjutettujen verhojen kokonaispituus ei saa ylittää 150 m!!!**



SLAVE	BCD	SLAVE	BCD
NO.1	1	NO.6	6
NO.2	2	NO.7	7
NO.3	3	NO.8	8
NO.4	4	NO.9	9
NO.5	5	NO.10	A

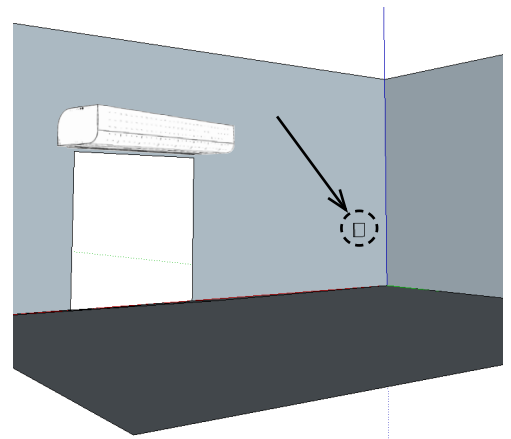
Paluulämpötila-anturi

0	0
54	53
GND	
WAT	
-OUT	



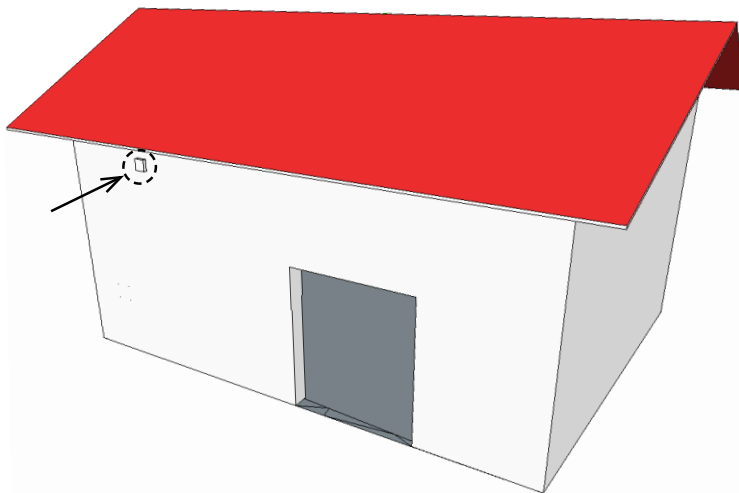
Huoneanturi

0	0
56	55
GND	
ROOM	
REF.	



Ulkolämpötila-anturi

0	0
46	45
GND	
OUTSIDE	
AIR	



- ⚠ Ulkolämpötila-anturi on sijoitettu rakennuksen pohjoispuolelle siten, että se ei altistu suoralle auringonvalolle tai muulle ei-toivotulle lämpösäteilylle.
- On suositeltavaa asentaa anturi suojakoteloon, johon on suositeltavaa tehdä pieni reikä tarkemman mittauksen varmistamiseksi.



## ULKOISET LISÄVARUSTEET

### ULKOISTEN LISÄVARUSTEIDEN KYTKEMINEN



#### **HUOMAUTUS**

- Laite on irrotettava virtalähteestä ennen seuraavaa vaihetta:
- Kaikki ulkoiset säätökomponentit täytyy kytkeä johdotuskaavion mukaisesti.
- Liittimien täytyy olla kytkettynä sähkötauluun, jossa on riittävä voima. Kytkentä täytyy aina suorittaa kohtisuoraan pohjaan nähden.

### DS-oviliitântä



#### **TEKNISET TIEDOT**

- eristetty avauskosketin, jonka maksimijännite on 230V, 6A
- IP67, voidaan liittää avauskoskettimena tai vaihtokytkimenä



#### **HUOMIO!**

Ei sisälly toimitukseen.

### DK-1 / DK-B3 oven liitântä



#### **TEKNISET TIEDOT**

- eristetty avauskosketin, jonka maksimijännite on 12V, 6A
- Kaapeli - kaksiytiminen kaapeli, jonka halkaisija on 0,5 mm<sup>2</sup>. - maksimipituus: 50 m



#### **HUOMIO!**

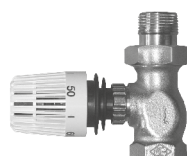
Ei sisälly toimitukseen.

### Termostaattiventtiili – TV1/1



#### **TEKNISET TIEDOT**

- Termostaattiventtiili vedenvaihtimen säätelyyn
- Soveltuu kaikentyyppisille verkoille, joissa on vedenvaihdin
- Toimii erillään sähköisistä säädöistä



#### **HUOMIO!**

Ei sisälly toimitukseen.

### VYÖHYKEVENTTIILI ZV-3-24V / ZV-2-24



#### **TEKNISET TIEDOT**

- Vyöhykeventtiili vedenvaihtimen säätelyyn 0-10 V
- Kaapeli - kaksiytiminen kaapeli, jonka halkaisija on 0,5 mm<sup>2</sup> Virta 24 V/ 50/60 Hz, säätöjännite 0-10V



#### **HUOMIO!**

Ei sisälly toimitukseen.



## KÄYTTÖÖNOTTO



### HUOMAUTUS

Ennen laitteen käynnistystä tarkista seuraavaa:

- Onko laitteen sisäpuolelle jätetty työkaluja tai muita esineitä, jotka saattavat vahingoittaa laitetta?
- Onko virta ja lämmitysvesi on kytketty?
- Onko laite suljettu kunnolla?
- Onko säätömoduuli kytketty oikein?
- Onko laite suojattu riittävästi noudatettavien standardien mukaisesti?



### HUOMIO!

- Sisäisiin liitäntöihin tehtävät interventiot tai muutokset ovat kiellettyjä. Nämä johtavat takuun mitätöitymiseen.
- Suosittelemme, että käytät yrityksemme toimittamia lisävarusteita. Jos epäilet muiden kuin alkuperäisten lisävarusteiden käyttöä, ota yhteyttä toimittajaasi.



## TOIMINTAHÄIRIÖT

**Kytke pääkatkaisija pois päältä ennen kuin laitteelle tehdään mitään toimenpiteitä. Jos et ole varma oikeista vaiheista, älä yritä suorittaa mitään korjauksia, vaan soita ammattilaiselle!**

Kuvaus	Yksikkö toiminta	Todennäköinen ongelma	Ratkaisu
44 – Tuuletin virhe	Yksikkö ei toimi	Ylikuumentunut tuuletin tai vika	Määritä ylikuumentumisen syy (viallinen laakeri, oikosulku...) tai vaihda moottori.
45 – Pakollinen kunnossapito/suodatin tukossa	Yksikkö toimii	Suodatin tukossa ja se täytyy vaihtaa	Vaihda suodattimet Älä unohda palauttaa VALIKON 1616 – SUODATTIMEN AJASTINTA
46 – 17 toimintahäiriö	Yksikkö ei toimi	Lämmittimen toimintahäiriö	Tarkista lämmitin ja turvatermostaatin kunto. Onko lämmittimessä asianmukainen jäähdytys? Tarkista moottorin toiminta.
47 - toimintahäiriö ulkoisessa lämpötila-anturissa (45,46)	Yksikkö ei toimi	Lämpötila-anturin toimintahäiriön liittimissä 45, 46	Tarkista, että anturi on kytketty oikein sähkölaitteisiin tai testaa se mittaamalla sen resistanssi (resistanssin arvo +20 °C on n. 10 kΩ)
48 – Lähtölämpötilan anturin toimintahäiriö (49,50)	Yksikkö ei toimi	Lämpötila-anturin toimintahäiriön liittimissä 49, 50	Tarkista, että anturi on kytketty oikein sähkölaitteisiin tai testaa se mittaamalla sen resistanssi (resistanssin arvo +20 °C on n. 10 kΩ)
49 – Tulolämpötilan anturin toimintahäiriö (51,52)	Yksikkö ei toimi	Lämpötila-anturin toimintahäiriön liittimissä 51, 52	Tarkista, että anturi on kytketty oikein sähkölaitteisiin tai testaa se mittaamalla sen resistanssi (resistanssin arvo +20 °C on n. 10 kΩ)
60 – Vaihtimen paluuanturin toimintahäiriö (53,54)	Yksikkö ei toimi	Lämpötila-anturin toimintahäiriön liittimissä 53, 54	Tarkista, että anturi on kytketty oikein sähkölaitteisiin tai testaa se mittaamalla sen resistanssi (resistanssin arvo +20 °C on n. 10 kΩ)
61 – Huoneen lämpötilan anturin toimintahäiriö (55,56)	Yksikkö ei toimi	Lämpötila-anturin toimintahäiriön liittimissä 55, 56	Tarkista, että anturi on kytketty oikein sähkölaitteisiin tai testaa se mittaamalla sen resistanssi (resistanssin arvo +20 °C on n. 10 kΩ)
62 - toimintahäiriö ulkoisessa BMS:n lämpötila-anturissa	Rajoitettu laitteen toiminta	Lämpötila-anturin toimintahäiriö BMS:ssä	Tarkista BMS:ssä, että osoite, josta anturit lähettävät tietoja, on määritetty asianmukaisesti (oikeassa säätimessä) Tarkista anturin toiminta BMS:ssä
63 - toimintahäiriö BMS:n huoneen lämpötilan lämpötila-anturissa	Rajoitettu laitteen toiminta	Lämpötila-anturin toimintahäiriö BMS:ssä	Tarkista BMS:ssä, että osoite, josta anturit lähettävät tietoja, on määritetty asianmukaisesti (oikeassa säätimessä) Tarkista anturin toiminta BMS:ssä
79 – Lämmitys laskettu alhaisen ilmavirran mukaan	Yksikkö toimii	Vain tiedot	Ilman virtauksen asetukset laskettiin, mikä rajoittaa lämmittimen lähtöä ylikuumentumisen estämiseksi
65 – Tietoliikennevirhe	Laite ei toimi	Tietoliikennehäiriö	Tarkista tietoliikennekaapeli vaurioiden varalta. Jos se on liitetty kunnolla, noudata johdotuskaaviota, joka saattaa häiritä tietoliikennettä (johdotus korkean jännityksen alaisena, ilmiö, työmaalla aiheuttaa häiriöitä)
<b>Laite ei toimi</b>	Yksikkö ei toimi	Virtakatkaisimen toimintahäiriö	Tarkista, että virtalähde ei ole sammunut
		Murtunut sulake	Tarkista sulake säätömoduulin sivussa
<b>Lämmitys kytkeytyy pois päältä automaattisesti</b>	Yksikkö toimii, mutta ei lämmitä	Lämmitin ylikuumentuu	Lämmitin ylikuumentuu liian vähäisen ilmavirran vuoksi. Tarkista, että tuulettimet ovat hyvässä järjestyksessä ja ilman tulo ei ole häiriintynyt.



## KUNNOSSAPITO

### PUHDISTUS



#### **HUOMIO!**

- Älä puhdista laitetta paineilmalla, kemikaaleilla, liuottimilla tai vedellä.
- Puhdista imusuoja ja laitteen sisäpuoli pehmeällä harjalla tai pölynimurilla.



## HUOLTO

### JOS ET PYSTY KORJAAMAAN LAITETTA

Jos et saa ratkaistua ongelmaa, ota yhteyttä 2VV-yhtiötä edustavaan toimittajaan. Takuu ja takuun jälkeinen huolto suoritetaan toimittajan tai valtuutetun palvelutoimiston toimesta, joiden yhteystiedot on mainittu toimittajalta saatavassa listassa.

Anna seuraavat tiedot toimittajalle tai huoltoliikkeelle:

- ilmaverhon tyyppi
- käytössä olevat lisävarusteet
- asennuspaikka
- sarjanumero
- asennusolosuhteet (mukaan lukien sähkö)
- toimintajakso
- yksityiskohtainen kuvaus toimintahäiriöstä

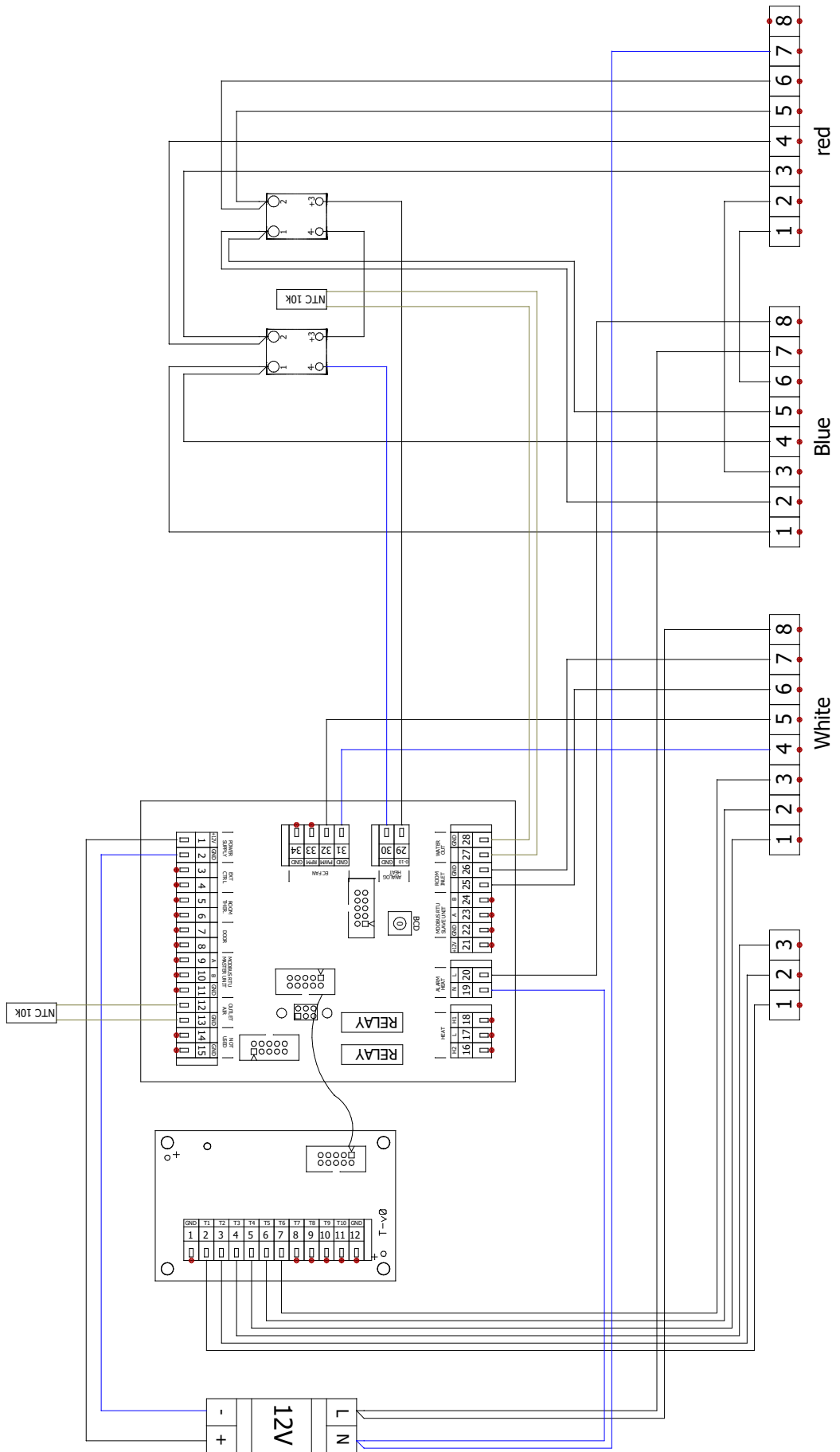
### TUOTTEEN KÄYTÖSTÄ POISTO - LIKVIDOINTI

Varmista ennen tuotteen hävitystä, että sitä ei voida käyttää. Raaka-aineita sisältäviä vanhojakin tuotteita on mahdollista käyttää. Toimita ne toissijaisille raaka-aineille tarkoitettuihin keräyspisteisiin. Tuote on hyvä hävittää paikassa, joka on erikoistunut hävitykseen ja pystyy mahdollisesti kierrättämään materiaaleja. Varastoi käyttämättömät tuotteen osat valvotulla kaatopaikalla

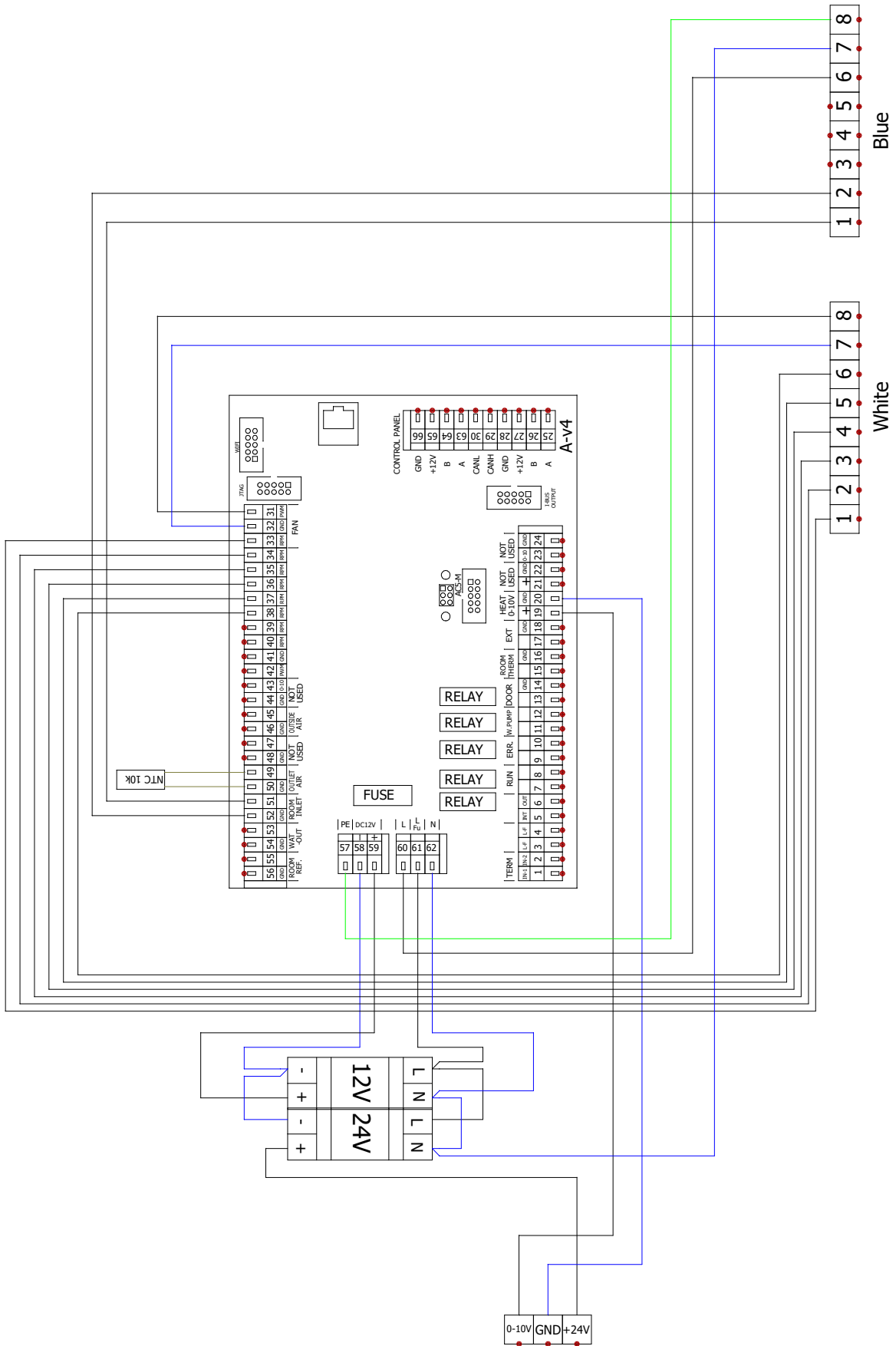


Materiaalien hävityksen yhteydessä on noudatettava jätteen hävitystä koskevia kansallisia säädöksiä.

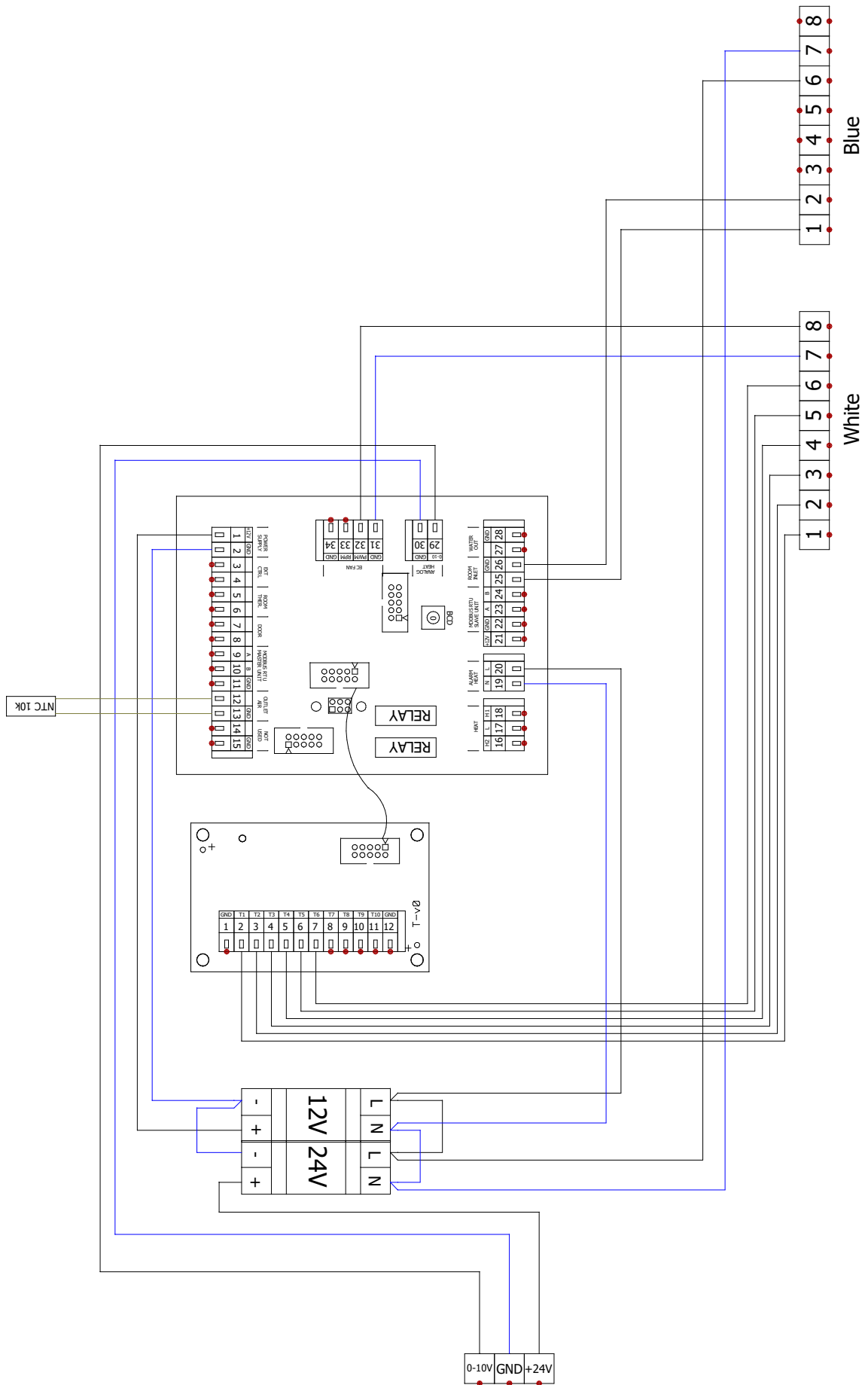




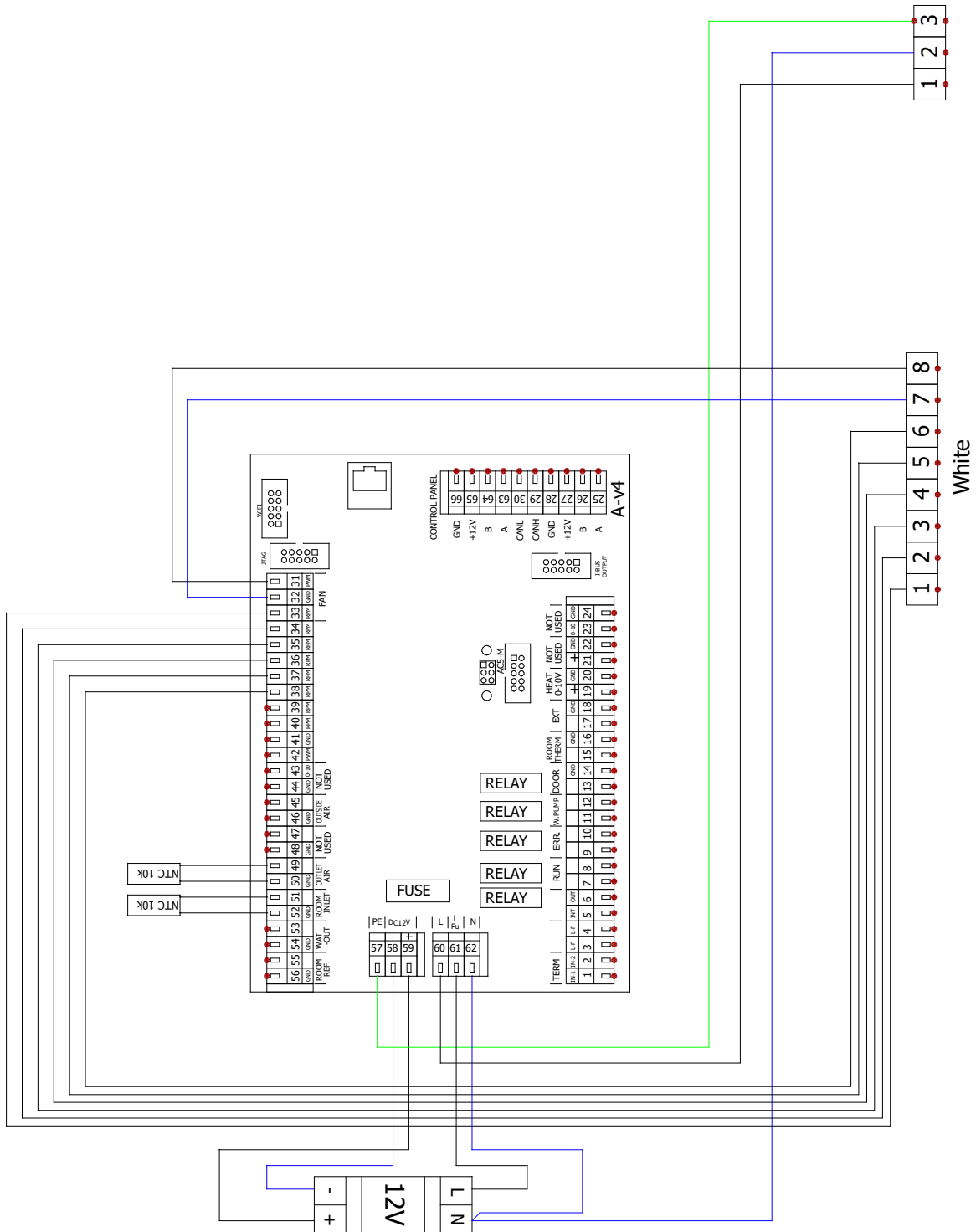
# VCST4-AGSU1-M-EC-VF



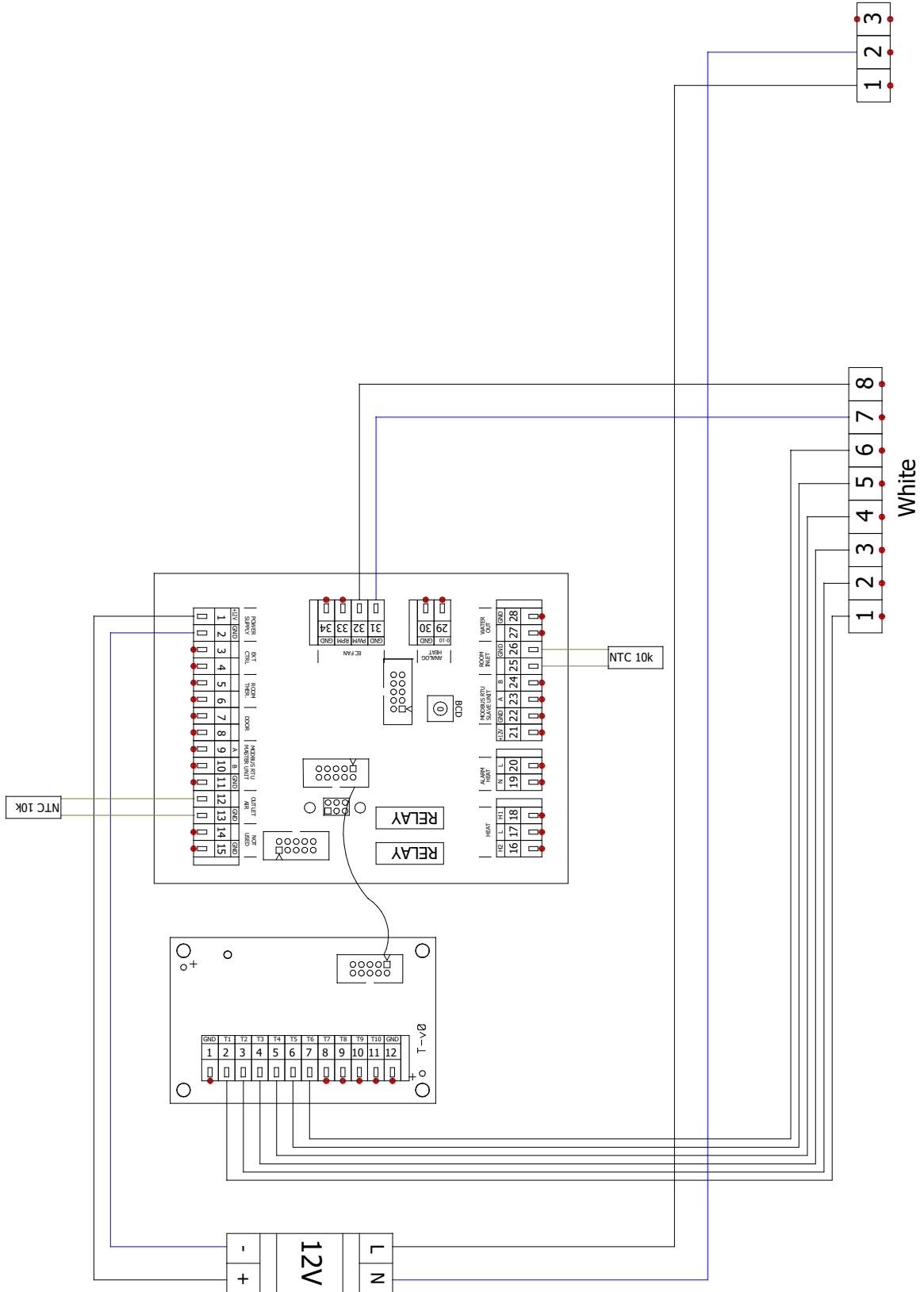
VCST4-AGSU1-S-EC-VF



VCST4-AGSU1-M-EC-S0



VCST4-AGSU1-S-EC-S0



# JOHTOPÄÄTÖS

## JOHTOPÄÄTÖS

Jos sinulla on epäilyksiä tai kysyttävää, älä epäröi ottaa yhteyttä myyntiin tai tukiosastoon.

### YHTEYSTIEDOT

**Osoite:**

2VV, s.r.o.,  
Fáblovka 568,  
533 52 Pardubice  
Czech Republic

**Internet:**

<http://www.2vv.cz/>

