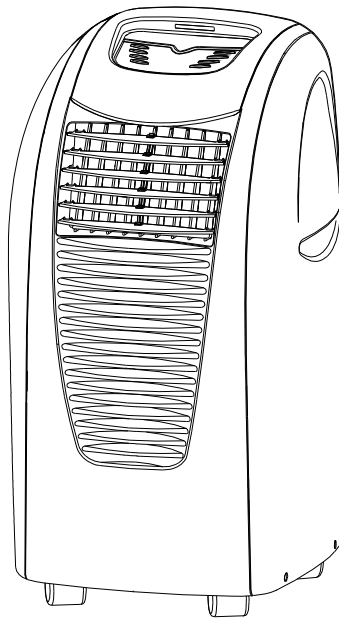


online

SIIRRETTÄVÄ ILMASTOINTILAITE

Käyttöopas



Malli **MFP32-1130**

Sisällysluettelo

TURVALLISUUSVAROITUKSET	1
RAKENNE	2
KÄYTTÖTIEDOT	5
KUNNOSSAPITO	12
TEKNISET TIEDOT	14
VIANETSINTÄ	15
MYYNINJÄLKEINEN ASIAKASPALVELU	16
PAKKAUSLUETTELO	16

TURVALLISUUSVAROITUKSET

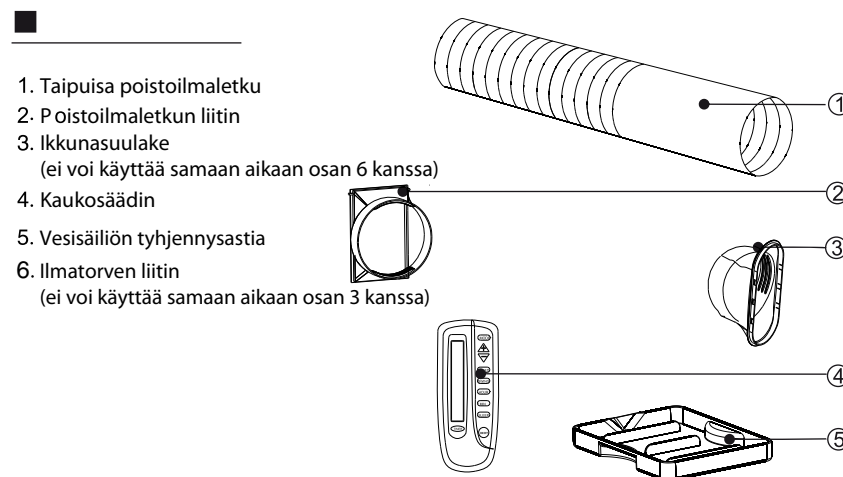
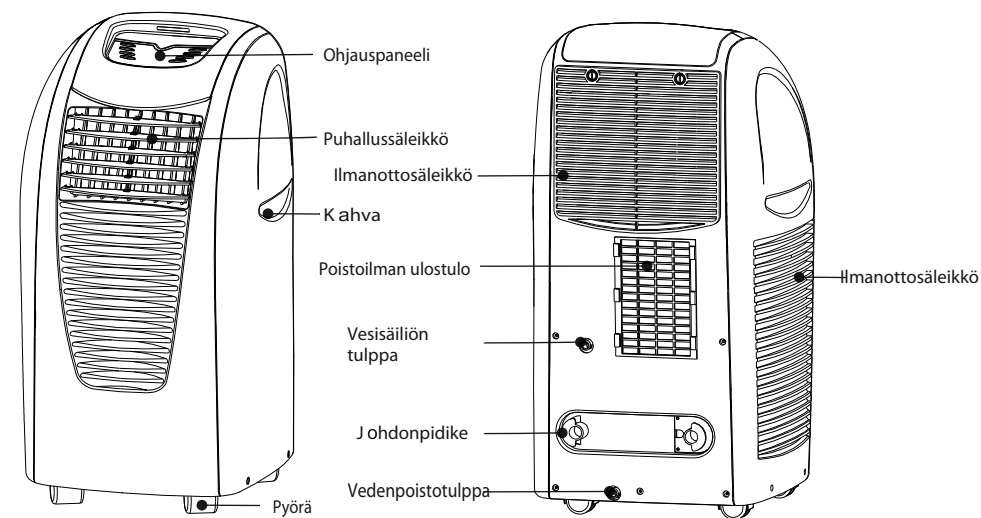
1. Varoitukset

- Älä käytä ilmastointilaitetta kaasulaitteen, avotulen tai herkästi syttyvien nesteiden läheisyydessä.
- Varo iskemästä tai tönimästä laitetta, jotta se ei rikkoutuisi. Älä myöskään tärisytä laitetta.
- Älä käytä ilmastointilaitetta siten, että sen ilmanpoistoaukko on liian lähellä seinää, äläkä peitä ilmanpoistoaukkoa, jotta laite ei ylikuumentuisi.
- Älä käytä ilmastointilaitetta aivan täydessä huoneessa.
- Älä käytä ilmastointilaitetta vedessä äläkä veden läheisyydessä sähkövootojen välttämiseksi.
- Mikäli virtajohto on vaurioitunut, turvallisuuden takaamiseksi valmistajan, huoltajan tai vastaavan koulutuksen saaneen henkilön on vaihdettava se.
- Ilmastointilaitte on pidettävä poissa lasten ulottuvilta.
- Älä muunna virtajohdon pituutta äläkä liitä samaan pistorasiaan muita laitteita.
- Älä käytä ilmastointilaitetta märin käsin tai kosteassa ympäristössä.
- Aseta virtajohto pistorasiaan hyvin.
- Älä puhdistaa ilmastointilaitetta vedellä.
- Älä työnnä mitään esineitä ilmastointilaitteen aukkoihin.
- Käytä ilmastointilaitetta vain sisätiloissa.
- Älä korjaa ilmastointilaitetta itse.
- Kun ilmastointilaitte käynnistetään uudelleen, kompressorin suojaamiseksi kestää vähintään 3 minuuttia ennen kuin se toimii jälleen.

2. Huomautukset

- Pidä ilmastointilaitte metrin päässä TV-laitteista ja radioista sähkömagneettisen häiriön välttämiseksi.
- Älä käytä ilmastointilaitetta suorassa auringonpaisteessa, jotta sen pinnan väri ei haalistuisi.
- Kallista ilmastointilaitetta korkeintaan 5°. Jos se kuitenkin kallistuu enemmän, kytke virtalähde välittömästi pois päältä ja kysy neuvoa paikalliselta jälleenmyyjältä.
- Ilmastointilaitte toimii tehokkaasti vain tietyissä käyttöolosuhteissa (katso TEKNISET TIEDOT).
- Ilmastointilaitteen käyttöajan pidentämiseksi tyhjennä tiivistynyt vesi täysin, jos laitetta ei aiota käyttää pitkään aikaan.
- Ilmastointilaitte voi poistaa vettä automaattisesti. Kun automaattista tyhjennystä käytetään pitkän aikaa, liitä ilmastointilaitteeseen tyhjennysletku.
- Älä käytä kemiallisia liuottimia (kuten bentseeniä tai alkoholia sisältäviä kiillotusaineita) laitteen pinnan puhdistamiseen, muutoin pinta saattaa helposti naarmuuntua ja vaurioitua ja jopa kotelo saattaa vääntyä.

RAKENNE

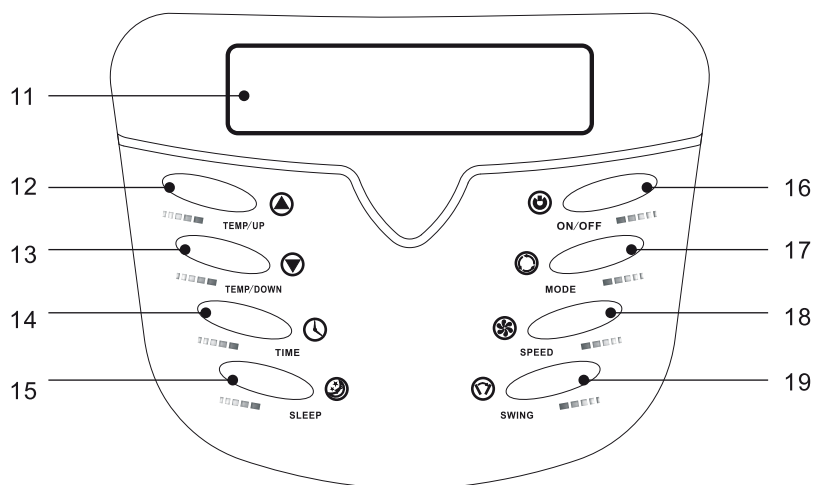
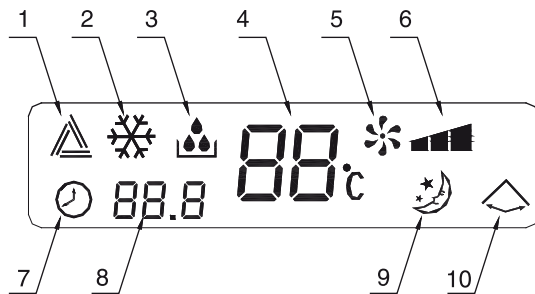


RAKENNE

Ohjauspaneeli ja näytön kuvakkeet

LCD-näytön kuvakkeet

1. Automaattitila
2. Jäähdytystila
3. Kuivau stila
4. Lämpötila
5. Tuuletustila
6. Puhaltimen nopeus
7. Ajan asetus
8. Ajastusaika
9. Sleep-tila
10. Oskillointitila
11. LCD-näyttö
12. Ajastus/lämpötila ylös nappäin
13. Ajastus/lämpötila alas nappäin
14. Ajastus (Timer) nappäin
15. Sleep-nappäin
16. Päälle/Pois (On/Off)
17. Toiminnon valinta (Mode)
18. Puhallinnopeuden valinta -nappäin
19. Oskillointi (swing) päälle/pois -nappäin

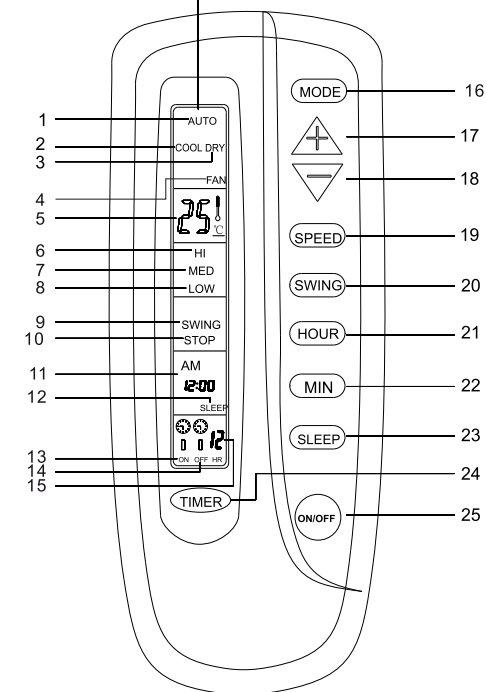


RAKENNE

Kaukosäädin

1. Automaattitila
2. Jäähdytystila
3. Ilmankuivaustila
4. Tuuletus tila
5. Huoneen lämpötila
6. Puhallinnopeus - suuri
7. Puhallinnopeus - keski
8. Puhallinnopeus - pieni
9. Oskillointitoiminto päällä
10. Oskillointitoiminto pois päältä
11. Kellonaika
12. Sleep-tila päällä/pois
13. Ajastuksen laite päälle merkki
14. Ajastuksen laite pois päältä merkki
15. Ajastusaika
16. Toiminnon valinta-nappäin
17. Lämpötila/ajastusaika ylös
18. Lämpötila/ajastusaika ylös
19. Puhallinnopeus
20. Oskillointi päälle/pois
21. Kellonajan tuntien asetus
22. Kelloajan minuuttien asetus
23. Sleep-toiminto päälle-pois
24. Ajastus (timer) nappäin
25. Päälle/Pois kytkin (On/Off)

LCD display screen



KÄYTTÖTIEDOT

Älä käytä laitetta jäähdytys- tai ilman kuivaustilassa jos huoneen lämpötila ylittää 35 °C, 70% RH.

Ohjainpaneelin toiminnot

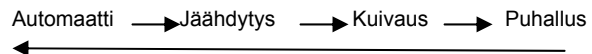
- Automaattitoiminto, Jäähdytys, Puhallustoiminnot

1. Laitteen käynnistäminen

- a) Kytke pistotulppa pistorasiaan, laite piippaa kahdesti
- b) Paina "On/Off"-painiketta, laite käynnistyy. LCD-näyttöön ilmestyy huoneen lämpötila ja laite käy automaatti-tilassa.

2. Toimintotilan valinta

Paina "Mode"-näppäintä ja valitse haluttu toiminto seuraavasti:

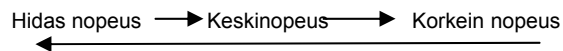


3. Lämpötilan asetus

Lämpötila voidaan säätää välillä 15-35 °C asteen tarkkuudella. Paina lämpötila ylös-näppäintä tai lämpötila alas näppäintä ja valitse haluamasi lämpötila. 5 sekunnin kuluttua lämpötilan valinnasta näyttöön palautuu huoneen lämpötilan näyttö.

4. Puhallinnopeuden valinta

Paina puhallinnopeuden valinta-näppäintä (Speed) ja valitse haluamasi puhallinnopeus seuraavasti:



5. Laitteen sammuttaminen

Paina "On/Off"-painiketta.

Eri toimintotilojen periaatteet:

Automaattitoiminto:

1. Kun laitteeseen on valittu automaattitoiminto laite valitsee automaattisesti jäähdytys tai puhallustoiminnon.
2. Kun huoneen lämpötila on $\geq 24^{\circ}\text{C}$ laite valitsee automaattisesti jäähdytystoiminnon ja pienimmän puhallinnopeuden.
3. Kun huoneen lämpötila on $< 24^{\circ}\text{C}$, laite valitsee automaattisesti puhallus-toiminnon pienimmällä puhallinnopeudella.

Ilmankuivaustoiminto:

KÄYTTÖTIEDOT

1. Laitteen puhallinnopeus on aina pienimmällä nopeudella eikä sitä voi muuttaa.
2. Kompressori ja lauhdutusilmapuhallin pysähtyvät aina 8 min päästä ja käynnistyvät uudelleen 6 min kuluttua.
3. Lämpötilan säätö ei ole ilmankuivaustilassa mahdollista

Jäähdytystoiminto:

1. Kun huoneen lämpötila on korkeampi kuin asetettu lämpötila, kompressori käynnistyy ja sisäänpuhallus käy asetetulla nopeudella.
2. Kun haluttu lämpötila on saavutettu, kompressori ja lauhdutusilmapuhallin pysähtyvät mutta sisäänpuhallus jää päälle asetetulle nopeudelle.

Puhallustoiminto:

1. Sisäänpuhallus toimii asetetulla nopeudella, kompressori ja lauhdutusilmapuhallin eivät ole päällä.
2. Lämpötilan säätö ei ole käytössä

- Ajan taittoiminto

1. Paina "Timer" näppäintä kun haluat säätää laitteen pysähtymisajan laitteen käytössä
2. Paina "Timer" näppäintä kun laite on pysähtyksissä ja haluat säätää laitteen käynnistymisajan
3. Kummassakin yllämainitussa tapauksessa laitteen sammumis- tai käynnistymisaika valitaan painamalla temp/up tai temp/down-painikkeita, aikaa voi säätää tunnin tarkkuudella

- Oskillointitoiminto

1. Paina Swing-näppäintä jos haluat käynnistää oskillointitoiminnon ilmajauheen puolelta toiselle (0-120°). Oletusasetuksessa laite puhalttaa sisäänpuhallusilman suoraan eteenpäin.

- Sleep-toiminto

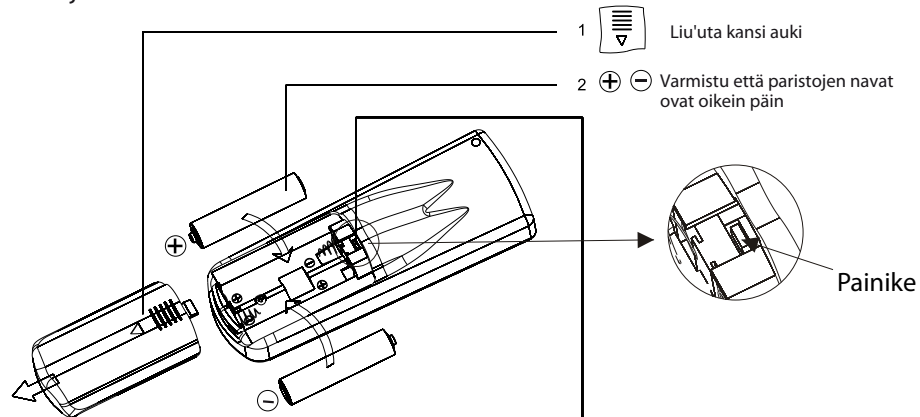
1. Sleep-toimintoa voi käyttää ainoastaan kun laite on jäähdytystilassa
2. Kun painat Sleep-näppäintä jäähdytystoiminnossa Sleep-toiminto aktivoituu ja puhallinnopeus asettuu automaattisesti pienimmälle nopeudelle. Asetettu lämpötila nousee asteella tunnin jälkeen ja kahden tunnin kuluttua kahdella asteella. Kuuden tunnin kuluttua sleep-toiminnon käyttöönotosta laite sammuu.

Laitteeseen jää muistiin viimeksi käytetyt asetukset kun laite sammutetaan. Uudelleen käynnistettäessä viimeksi käytetyt asetukset palautuvat automaattisesti.

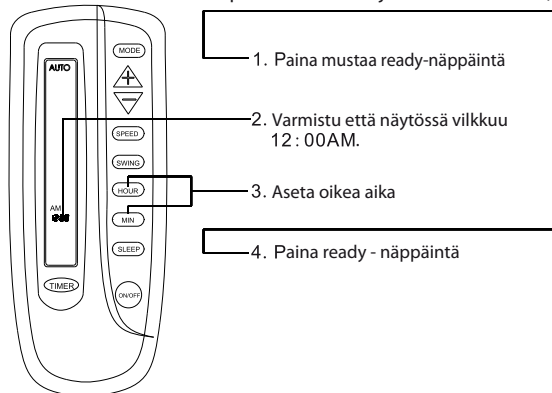
(Ei toimi kun laite on Auto-tilassa)

Kaukosäätimen toiminnot

● Paristojen asennus



● Kellonajan asetus (Esimerkki: Kellon muuttaminen ajasta 11:00 aikaan 14:05. Avaa ensin takakansi ja paina painiketta kapealla esineellä. Kun aika vilkkuu LCD-näytössä, paina painiketta MIN ja säädä arvoksi 05. Paina sitten painiketta HOUR ja säädä arvoksi 14.)



Paristojen vaihtaminen

1. Varmistu että paristojen navat on asetettu paristokotelossa olevien merkintöjen mukaisesti.
2. Älä käytä sekaisin vanhoja ja uusia paristoja, vaihda aina molemmat paristot uusiin.
3. Poista paristot jos et käytä kaukosäädintä pitkään aikaan, esim. talven ajaksi.
4. Kaukosäädintä tulisi käyttää vähintään 1 m päässä TV:stä tai muista elektronisista laitteista.

Kaukosäätimen käyttö

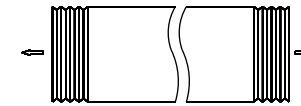
Kaukosäätimellä voi valita automaatt-, jäähdytys-, kuivaus-, tai puhallustoiminnot kahdella eri tavalla :

1. Käynnistä laite >> Valitse toiminto >> Valitse lämpötila >> Valitse puhallinnopeus >> Sammuta laite . (Tämä tapa on sama kuin ohjattaessa ohjauspaneelista)
 2. Valitse toiminto >> Valitse lämpötila >> Valitse puhallinnopeus >> Käynnistä laite >> Sammuta laite .
- Ajastus- Oskillointi ja Sleep-toimintojen valinta tehdään samoin kuin kaukosäätimellä.

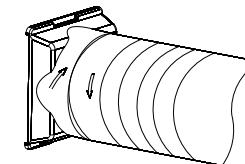
■ Poistoilmaletkun käyttö

Liittimien kiinnittäminen poistoilmaletkuun

1. Pidennä letkua vetämällä letkun päitä kauemmas pois toisistaan

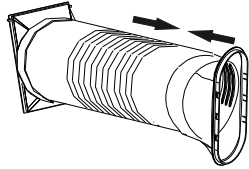


2. Kierrä poistoilmaletku kiinni liittimeen

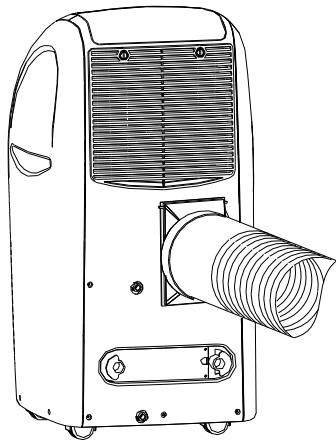


KÄYTTÖTIEDOT

4. Kierrä ikkunasuulake kiinni letkun toiseen päähän .



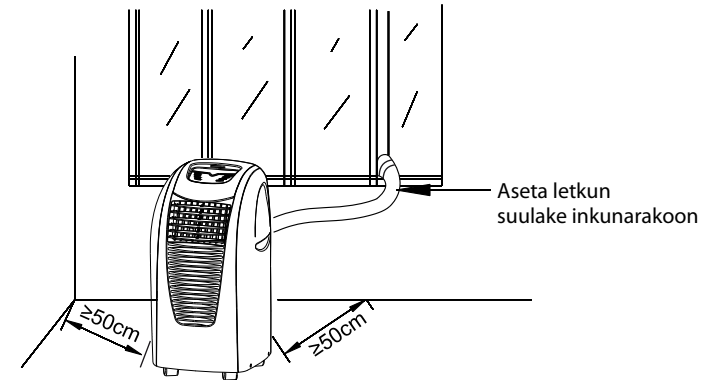
5. Kiinnitä poistoilmaletkun liitin laitteeseen.



KÄYTTÖTIEDOT

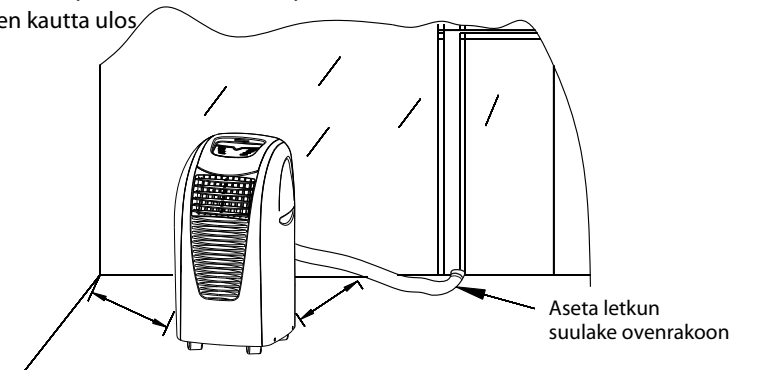
Voit ohjata lämpimän poistoilman ulos esim. seuraavasti:

- Poistoilma ikkunan kautta ulos



Avaa ikkuna raolleen ja pujota ikkunasuulake raosta niin että poistoilma pääsee virtaamaan mahdollisimman vapaasti, kiinnitä letkun pää tarvittaessa narulla

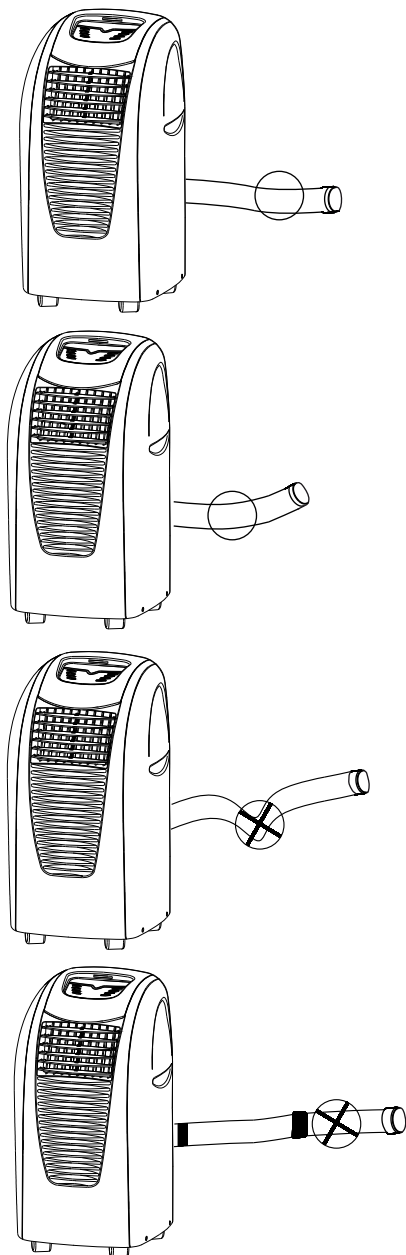
- Poistoilma ulko-oven kautta ulos



1. Avaa ovi ja pujota suulake raosta niin että poistoilma pääsee virtaamaan vapaasti .
2. Oviasennuksessa letkun pää voi jäädä lattian tasolle.
3. Kun et enää käytä laitetta irrota poistoilmaletku ja säilytä se huolellisesti.

Poistoilmaletku

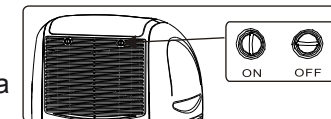
- Poistoilmaletkua voidaan pidentää 0,55 metristä 1,5 metriin, mutta ilmastointilaitte toimii tehokkaammin, kun poistoilmaletku on lyhyempi.
- Varmista, että poistoilmaletku ei ole vääntynyt, eikä siten pääse syöttämään kuumaa ilmaa takaisin ilmastointilaitteeseen ja kuumentamaan sen sisälämpötilaa. Jos näin käy, ilmastointilaitte lakkaa automaattisesti käymästä.
- Varmista, ettei käytä poistoilmaletkua, jonka tekniset tiedot ovat erilaiset. Älä myöskään käytä letkunjatketta. Muutoin ilmastointilaitteen toimintateho laskee.



Suodattimen puhdistaminen ja vaihtaminen

Avaa ilmansuodatin

Ota ilmansuodatin pois ilmansyöttöaukosta. (Käännä nuppia 90 astetta suoralla kovalla esineellä ja poista suodatin.)



Puhdista

Pese ilmansuodatin upottamalla se varovasti lämpimään (noin 40 C-asteiseen) veteen, jossa on neutraalia puhdistusainetta, huuhtele suodatin ja kuivaa se huolellisesti.

Kiinnitä paikalleen

Paina ilmansuodattimen kansi ilman ilmansyöttöaukkoon.

HUOMAUTUKSIA

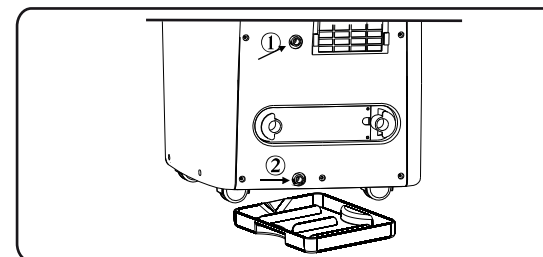
- Sähköiskujen välttämiseksi kytke ilmastointilaitteen virta pois päältä ennen sen puhdistamista ja varmista vetämällä pistoke pois pistorasiasta.
- Jos ilmansuodattimessa on paljon pölyä, ilmanvirtauksen määrä heikkenee. Ilmansuodatin on suositeltavaa puhdistaa kahden kuukauden välein.
- Puhdista ilmastointilaitteen pinta hieman kostealla, pehmeällä liinalla ja kuivaa se sitten pyyhkeellä.

Kondenssivesisäiliön tyhjentäminen

Kun laite toimii jäähdytystilassa, laite kerää kosteutta ilmasta. Laite haihduttaa suurimman osan näin kertyvästä kosteudesta poistoilman mukana ulos, mutta erittäin kosteissa olosuhteissa vesisäiliö voi täytyä. Kun säiliö on täynnä, laitteesta kuluu 20 lyhyttä merkkiääntä ja ohjauspaneelin näytölle ilmestyy virhekoodi "E4". Samalla kompressori pysähtyy ja myös puhallin pysähtyy 3 min kuluttua merkkiäänestä. Vesisäiliö tyhjenetään seuraavasti:

A . Vesisäiliön tyhjentäminen

- Aseta tyhjennysastia vaakasuoraan tyhjennysaukon ① alle.
- Poista tyhjennystulppa. Kondenssivesi alkaa valua ulos.
- Kun tyhjennysastia on täynnä, aseta tulppa takaisin paikoilleen ja käy välillä tyhjentämässä astia
- Toista kohdat 1,2,3, kunnes vesisäiliö on kokonaan tyhjentynyt.
- Toimi toisen tyhjennysaukon ② kanssa samalla tavalla.



KUNNOSSAPITO

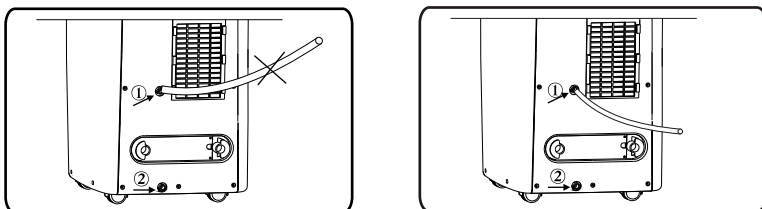
B. Jatkuva tyhjennys

Tässä laitteessa voi ottaa käyttöön jatkuvan vesisäiliön tyhjennyksen. Kiinnitä tällöin tyhjennysletku huolellisesti kiinni laitteeseen jotta tyhjennys toimisi oikein

- Poista vesisäiliön tulppe¹ ja säilytä se mahdollista myöhempää käyttöä varten.
- Liitä mukana toimitettu tyhjennysletku vesisäiliön tulpan paikalle, vesi valuu itsestään letkua pitkin.
- Jos tarvitset pitempää vedenpoistoletkua, liitä 16 mm (sisämitta) muoviletku mukana toimitettuun tyhjennysletkuun.

HUOMAUTUS

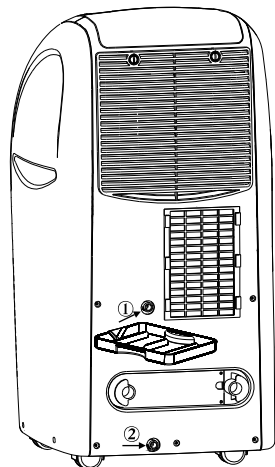
Tyhjennysletku on asetettava tyhjennysaukkoa alemmas. Muuten kondenssiveden tyhjennys ei onnistu.



HUOMAUTUKSIA

Laitteessa on kaksi vesisäiliötä, yläsäiliö ja laitteen pohjassa oleva alasäiliö. Tyhjennä myös yläsäiliö jos liikuttelet laitetta toiseen tilaan ta jos laitetta ei käytetä pitkään aikaan.

- Aseta tyhjennysastia ylemmän tyhjennystulpan alle vaakasuoraan.
- Avaa tulppa ja vesi valuu tyhjennysastiaan
- Kun säiliö on tyhjentynyt, aseta tulppe¹ takaisin ja tyhjennä tyhjennysastia.



TEKNISET TIEDOT

Malli	MFP32-1130	
Jäähdytysteho(W)	3200	
Normaali jäähdytyksen ottoteho/-virta	1 100 W / 5,0 A	
Nimellinen jäähdytyksen ottoteho/-virta	1 500 W / 7,0 A	
Kosteudenpoisto(L/h)	1.4	
Ilmamäärä(m ³ /h)	350	
Jännite	220-240 V~ /50Hz	
Äänen painetaso (dB (A))	≤52	
Nettopaino (kg)	36	
Mitat KxLxS	Laite (mm)	760x405x448
	Pakkaus (mm)	870x445x485
Kylmäaine	R410A	
Käyttötila (m ²)	15~20	
Huom.		
1. Yllä mainittu jäähdytysteho on mitattu ympäristössä jonka lämpötila on 27°C DB, 19°C WB (Sama sisä- ja ulkotiloissa).		

VIANETSINTÄ

Tarkista ennen huoltopyyntöä seuraavat seikat:

ONGELMAT	SYYT	EHDOTETUT RATKAISUT
Ilmastointilaite ei toimi	Virransyöttövika: 1. Virtajohto ei ole pistorasiassa; 2. Viallinen pistoke tai pistorasia; 3. Sulake palanut tai johdin rikki	1. Aseta pistoke pistorasiaan kunnolla; 2. Vaihda pistoke tai pistorasia; 3. Lähetä ilmastointilaite huoltokeskukseen sulakkeen vaihtamista varten (sulake: 3.15A 250V)
Ilmastointilaite lakkaa käymästä automaattisesti	Ajastin on asetettu tai huoneen lämpötila on alhaisempi kuin asetettu lämpötila.	Sulje AJASTIN tai odota, kunnes laite alkaa käydä automaattisesti
Jäähdytystilassa viileää ilmaa ei virtaa ulos	1. Huoneen lämpötila on alhaisempi kuin asetettu lämpötila; 2. Haihduttimessa on jäätä.	1. Normaali ilmiö 2. Ilmastointilaite sulattaa ja se alkaa käydä, kun sulaminen on valmis.
Kosteudenpoistotilassa viileää ilmaa ei virtaa ulos	Jos otat ilmansuodattimen pois, havaitset jäätä haihduttimen pinnalla.	Ilmastointilaite sulattaa ja se alkaa käydä, kun sulaminen on valmis.
Virhekoodi "E2" näkyy LCD-ikkunassa.	Huoneen lämpötila-anturin toimintahäiriö	Vaihda huoneen lämpötila-anturi.
Virhekoodi "E3" näkyy LCD-ikkunassa.	Haihduttimen alhaisen lämpötilan suojalaite.	Haihduttimen alhaisen lämpötilan suojalaite on vaurioitunut.
Virhekoodi "E4" näkyy LCD-ikkunassa.	Vedenkeräysallas on täynnä.	Tyhjennä vesi ja aseta tulppa takaisin paikalleen oikein.

PAKKAUSLUETTELO

1. Siirrettävä ilmastointilaite	1 kpl
2. Poistoilmaletkun sisäliitin	1 kpl
3. Poistoilmaletku	1 kpl
4. Ikkunasulake	1 kpl
5. Kaukosäädin	1 kpl
6. Käyttöopas	1 kpl
7. Tyhjennysastia	1 kpl

MYNNINJÄLKEINEN ASIAKASPALVELU

Jos jäähdyttimen käytössä ilmenee ongelmia, älä käytä sitä enää, vaan kysy neuvoa paikalliselta jälleenmyyjältä tai valmistajalta.

Kunnossapito

Useiden käyttöjaksojen jälkeen ilmansyöttöön on kerääntynyt pölyä, mikä vaikuttaa ilmastointilaitteen toimintatehoon. Suosittelemme puhdistamaan ilmansuodattimen silloin tällöin tai kysymään neuvoa paikalliselta jälleenmyyjältä.

Jos ilmastointilaitteen toimintateho laskee huomattavasti, jos laite on rikki tai jos ilmenee muita ongelmia, älä käytä laitetta enää ja irrota sen virtajohto. Saat neuvontaa ja korjausapua myynninjälkeisestä asiakaspalvelusta tai paikalliselta jälleenmyyjältä.

Takuukortti

Kuvaus	Siirrettävä ilmastointilaite	Malli	
Liikkeen nimi		Ostopäivä	
Asiakkaan nimi		Asiakkaan osoite	
Asiakkaan puh.		Laskun nro	
Takuuaika	KAKSI VUOTTA	Sarja-/eränro	