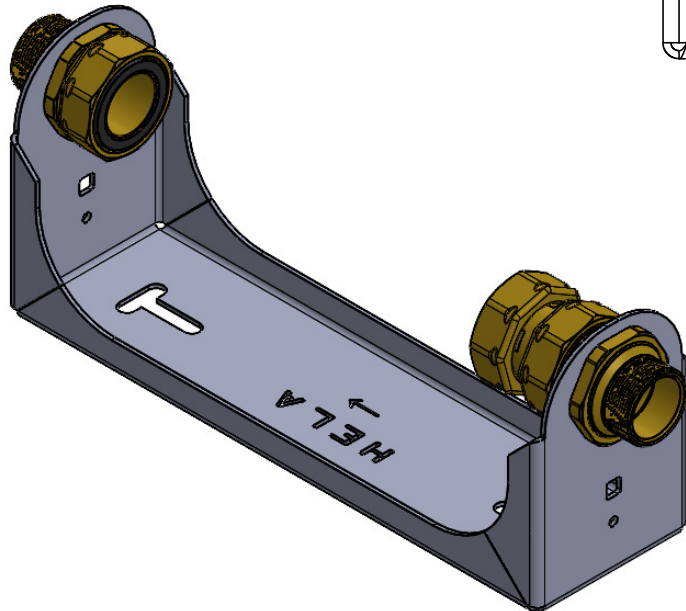
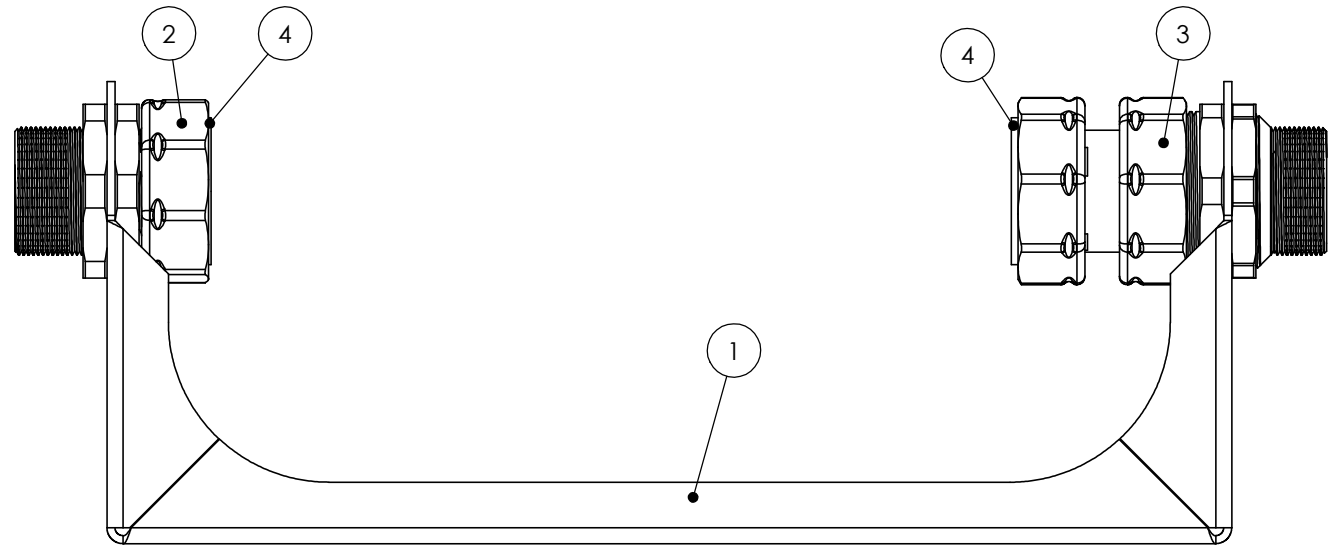


General tolerances		
Valid only at machined surfaces		
Base measure	Tolerance	
>	≤	ISO 2768-m
0	6	±0.1
6	30	±0.2
30	120	±0.3
120		±0.5
Values in millimeters		



4	Tiiviste	91438	EPDM 55x43x3	2
3	Teleskooppiliitin	835899HSY		1
2	Kiinteä liitin	835898HSY		1
1	VM-Teline HSY DN40	933866	AISI 304	1
Osa	NIMITYS	Piirustusnumero	Materiaali	Kpl
Massa / Mass		Asiakas / Customer		Materiaali / Material
2570.62 kg				
Mittakaava / Scale		Asiakkaan piirustusnumero / Customers Dwg. no.		Suunnittelija / Designer
A3 1:2				Pasi
				Hyväksyjä / Acceptor
				MaH 27.1.2025
		Nimitys / Description		Confidential:
		Vesimittariteline		Property of Heikki Laiho Oy, Noormarkku, Finland. Not to be handed over to, copied or used by third party. Two- or three dimensional reproduction of contents to be authorized by Heikki Laiho Oy.
		Hela 388 Qn10 20m3 300mm		Rev.
		1½ x 2 x 1½ RST		-, 1
		Piirustusnumero / Drawing number		
		2388405040		

Muutos / Change

Suunnittelija / Designer

Hyväksyjä / Acceptor

HELA
LAIHO INDUSTRIES
Heikki Laiho Oy
Rauhalammintie 16
29600 Noormarkku www.hela.fi