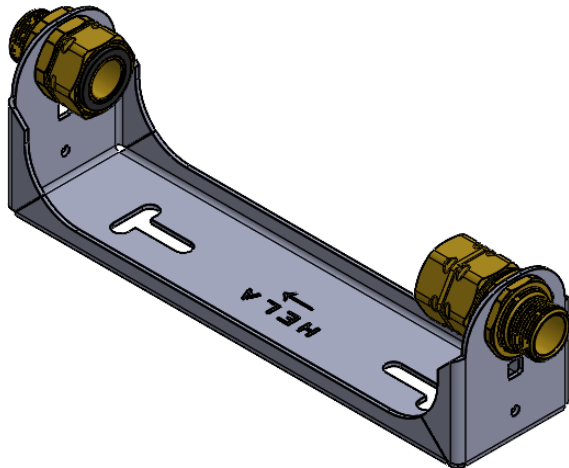
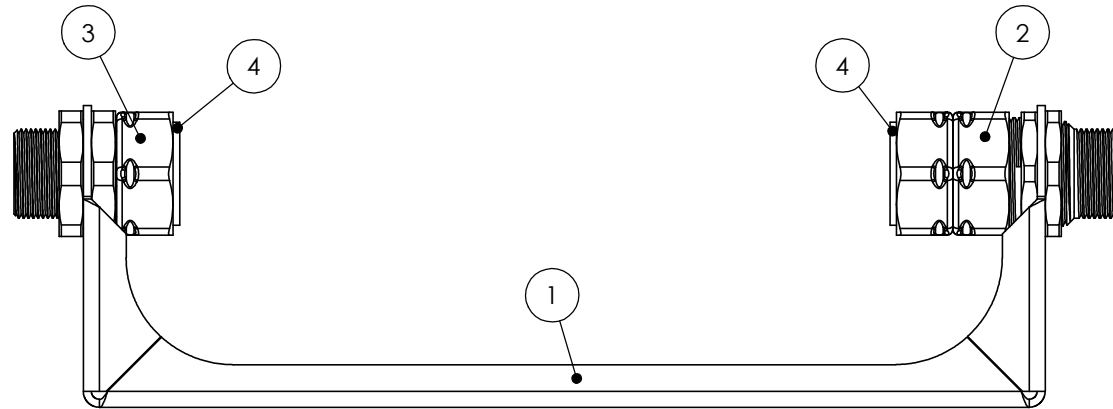


General tolerances		
Valid only at machined surfaces		
Base measure	Tolerance	
>	≤	ISO 2768-m
0	6	±0.1
6	30	±0.2
30	120	±0.3
120		±0.5

Values in millimeters



4	Tiiviste	91434	EPDM 30x22x2	2
3	Kiinteäliitin	83588HSY		1
2	Teleskooppiiliitin	83589HSY		1
1	VM-Teline HSY DN25	933864	AISI 304	1
<b>Osa</b>	<b>NIMITYS</b>	<b>Piirustusnumero</b>	<b>Materiaali</b>	<b>Kpl</b>
Massa / Mass		Asiakas / Customer		Materiaali / Material
1275.39 kg				
Mittakaava / Scale		Asiakkaan piirustusnumero / Customers Dwg. no.		Suunnittelija / Designer Hyväksyjä / Acceptor
A3 1:2				Pasi MaH 27.1.2025
		Nimitys / Description		Confidential: Rev.
HELA LAIHO INDUSTRIES		Vesimittariteline		Property of Heikki Laiho Oy, Noormarkku, Finland. Not to be handed over to, copied or used by third party. Two- or three dimensional reproduction of contents to be authorized by Heikki Laiho Oy. - .1
Heikki Laiho Oy Rauhalammintie 16 29600 Noormarkku www.hela.fi		Hela 389 Qn6 7/10 260mm 1 x 1¼ x 1 RST		Piirustusnumero / Drawing number <b>2389253225</b>

Muutos / Change

Suunnittelija / Designer

Hyväksyjä / Acceptor