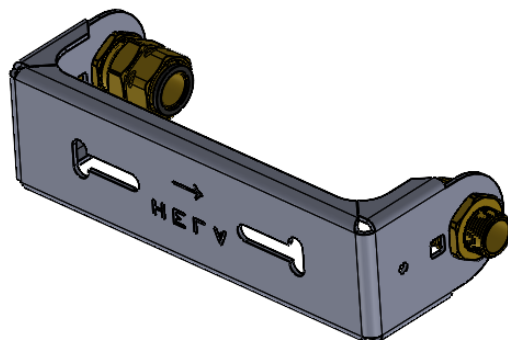
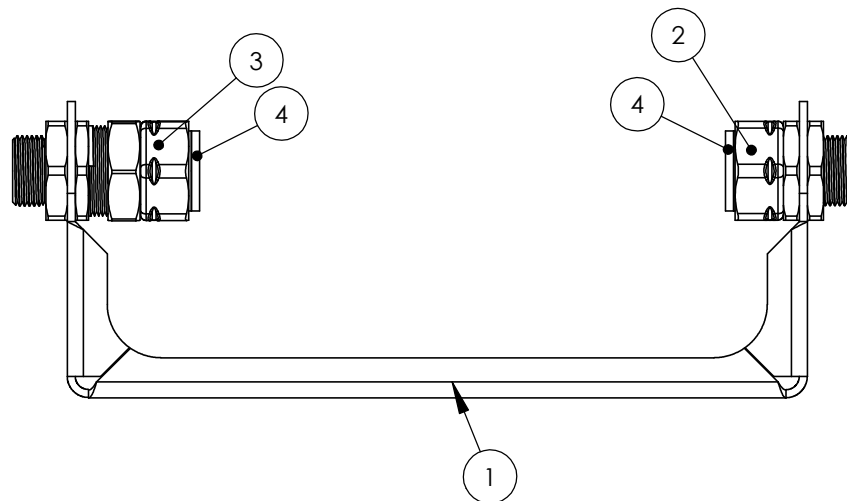


General tolerances		
Valid only at machined surfaces		
Base measure		Tolerance
>	≤	ISO 2768-m
0	6	±0.1
6	30	±0.2
30	120	±0.3
120		±0.5
Values in millimeters		



4	Tiiviste	91432	EPDM 30x22x2	2
3	Teleskooppiliifin	835860HSY	CW617N	1
2	Kiinteäliifin	83587HSY	CW617N	1
1	VM-Teline	933862	AISI 304	1
<b>Osa</b>	<b>NIMITYS</b>	<b>Piirustusnumero</b>	<b>Materiaali</b>	<b>Kpl</b>
Massa / Mass		Asiakas / Customer		Materiaali / Material
649.21 kg				
Mittakaava / Scale		Asiakkaan piirustusnumero / Customers Dwg. no.		Suunnittelija / Designer Hyväksyjä / Acceptor
A3 1:2				Pasi MaH 27.1.2025
HELA LAIHO INDUSTRIES			Nimitys / Description	Confidential: Rev.
Heikki Laiho Oy Rauhalammintie 16 29600 Noormarkku www.hela.fi			Vesimittariteline Hela 389 Qn 2,5 190mm HSY ¾ x 1 x ¾ RST	Property of Heikki Laiho Oy, Noormarkku, Finland. Not to be handed over to, copied or used by third party. Two- or three dimensional reproduction of contents to be authorized by Heikki Laiho Oy. - 1
Muutos / Change			Piirustusnumero / Drawing number	
Suunnittelija / Designer Hyväksyjä / Acceptor			2389202520	