

Factory Certificate DECLARATION OF CONFORMITY

Remscheid, 17.01.2024

Product: tubular cable lugs, standard series
Product line: around the cable
Art.-no.: see enclosed list
Norm: all sizes according to factory norm HAUPA
Surface: tin-plated
Material: electrolytic copper tube, E-CU according DIN 40500
Voltage: up to 1 kV
mechanical properties: A correct connection according VDE 0220 Part 2 is only guaranteed if the user work with Haupa cable lugs and also adequate Haupa pressing tools
remark: RoHS-conform (EU-directive 2011/65/EU)
art.no. with the suffix " xxx xxx/S" have a sight hole
Vibration and shock proofing DIN EN 61373:1999-11, Cat. 1, Cl. B

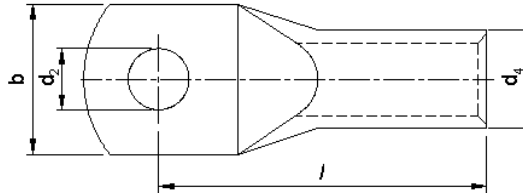
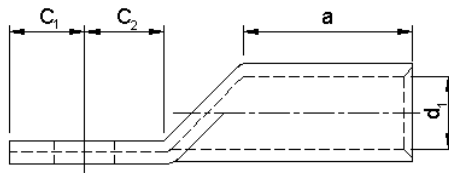
We, Haupa GmbH & Co KG, with the main Headquarter in 42857 Remscheid/Germany, Lange Straße 40, declare under our sole responsibility that the products mentioned in the data sheet complies with the European Standards or Standard Documentations according to the regulations of the following mentioned directives:
Directive 2014/35/EU



HAUPA GmbH & Co.KG
Productmanagement

A handwritten signature in black ink, appearing to read 'Jocke', is written over the printed name 'Productmanagement'.

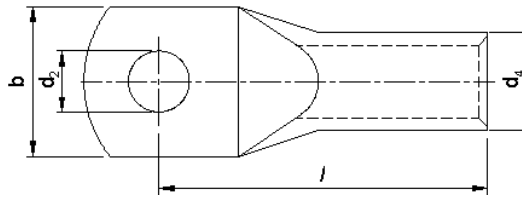
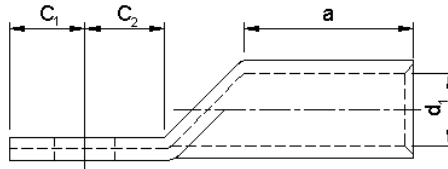




**Cable lug
standard**

Art.-Nr.	mm ²	M	Dimension mm							
			d1	a	b	d2	d4	c1	c2	l
29 09 00	0,75	3	1,3	6	6	3,2	2,8	3,25	4	12
29 09 02	0,75	4	1,3	6	6,5	4,3	2,8	4	5	13
29 09 04	1,5	3	1,8	6	6,5	3,2	3,3	3,25	4	12
29 09 06	1,5	4	1,8	6	6,5	4,3	3,3	4	5	13
29 09 08	1,5	5	1,8	6	7,5	5,3	3,3	4,75	5,5	14
29 09 10	1,5	6	1,8	6	9	6,5	3,3	6,5	6,5	16
29 09 12	2,5	3	2,3	6	7,5	3,2	4,2	3,25	4	12
29 09 14	2,5	4	2,3	6	7,5	4,3	4,2	4	5	13
29 09 16	2,5	5	2,3	6	8,5	5,3	4,2	4,75	5,5	14
29 09 18	2,5	6	2,3	6	9,5	6,5	4,2	6,5	6,5	16
29 09 20	2,5	8	2,3	6	13	8,5	4,2	7,75	9,5	20
29 09 22	4	4	3	8	8,5	4,3	5	4,75	5,5	17
29 09 24	4	5	3	8	9	5,3	5	4,75	6	17
29 09 26	4	6	3	8	10	6,5	5	6,5	6,5	19
29 09 28	4	8	3	8	13	8,5	5	8,5	9,5	22
29 09 30	6	4	3,5	9	8,5	4,3	6,5	5	5,5	18
29 09 32	6	4	3,5	9	10	5,3	6,5	6,5	7,5	21
29 09 34	6	6	3,5	9	12	6,5	6,5	6,5	7,5	21
29 09 36	6	8	3,5	9	15	8,5	6,5	10	10	23
29 09 38	10	5	4,5	10	12	5,3	7	6,5	7,5	22
29 09 40	10	6	4,5	10	12	6,5	7	6,5	7,5	22
29 09 42	10	8	4,5	10	15	8,5	7	10	10	25
29 09 44	10	10	4,5	10	17	10,5	7	12	12	27
29 09 46	10	12	4,5	10	19	13	7	13	13	29
29 09 48	16	5	5,5	13	12	5,3	8,5	5,5	6,5	26
29 09 50	16	6	5,5	13	12	6,5	8,5	6,25	7,5	27
29 09 52	16	8	5,5	13	15	8,5	8,5	8,5	9,5	29
29 09 54	16	10	5,5	13	17	10,5	8,5	10,5	11,5	31
29 09 56	16	12	5,5	13	19	13	8,5	12	13	33
29 09 58	25	6	7	15	14	6,5	10	7,5	7,5	30
29 09 60	25	8	7	15	16	8,5	10	10	10	32
29 09 62	25	10	7	15	18	10,5	10	12	12	34
29 09 64	25	12	7	15	19	13	10	13	13	35

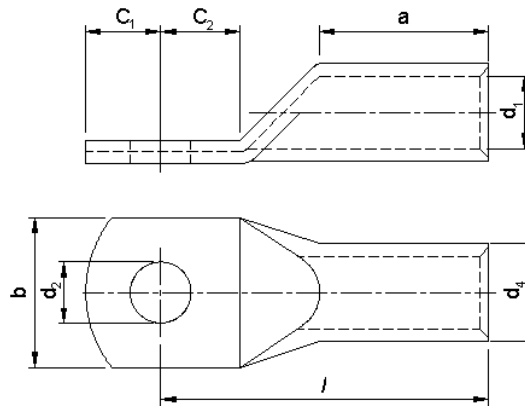




**Cable lug
Standard**

Art.-Nr.	mm ²	M	Dimension mm							
			d1	a	b	d2	d4	c1	c2	l
29 09 66	35	6	8,5	17	17	6,5	12	7,5	7,5	32
29 09 68	35	8	8,5	17	17	8,5	12	10	10	34
29 09 70	35	10	8,5	17	19	10,5	12	12	12	37
29 09 72	35	12	8,5	17	21	13	12	13	13	38
29 09 74	35	16	8,5	17	26	17	12	16	16	42
29 09 76	50	6	10	19	20	6,5	14	10	10	37
29 09 78	50	8	10	19	20	8,5	14	10	10	37
29 09 80	50	10	10	19	20	10,5	14	12	12	39
29 09 82	50	12	10	19	23	13	14	13	13	43
29 09 84	50	16	10	19	28	17	14	16	16	46
29 09 85	70	16	12	21	23	6,5	16,5	10	10	43
29 09 86	70	8	12	21	23	8,5	16,5	10	10	43
29 09 88	70	10	12	21	23	10	16,5	12	12	44
29 09 90	70	12	12	21	23	13	16,5	13	13	46
29 09 91	70	14	12	21	23	15	16,5	14,5	14,5	48
29 09 92	70	16	12	21	28	17	16,5	16	16	50
29 09 94	95	8	13,5	25	26	8,5	18	12	12	48
29 09 96	95	10	13,5	25	26	10,5	18	12	12	48
29 09 98	95	12	13,5	25	26	13	18	13	13	49
29 09 99	95	14	13,5	25	26	15	18	14,5	14,5	51
29 10 00	95	16	13,5	25	28	17	18	16	16	54
29 10 02	95	20	13,5	25	36	21	18	22	22	60
29 00 04	120	8	15	26	28	8,5	19,5	14	14	51
29 00 06	120	10	15	26	28	10,5	19,5	14	14	51
29 00 08	120	12	15	26	28	13	19,5	14	14	51
29 00 09	120	14	15	26	28	15	19,5	15	15	52
29 00 10	120	16	15	26	30	17	19,5	16	16	54
29 00 12	120	20	15	26	36	21	19,5	22	22	63





**Cable lug
standard**

Art.-Nr.	mm ²	M	Dimension mm							
			d1	a	b	d2	d4	c1	c2	l
29 00 14	150	10	16,5	30	31	10,5	21	14	14	56
29 00 16	150	12	16,5	30	31	13	21	15	15	57
29 00 17	150	14	16,5	30	31	15	21	15	15	57
29 00 18	150	16	16,5	30	31	17	21	16	16	58
29 00 20	150	20	16,5	30	36	21	21	22	22	66
29 00 22	185	12	19	30	35	13	24	18	18	65
29 00 23	185	14	19	30	35	15	24	18	18	65
29 00 24	185	16	19	30	35	17	24	18	18	65
29 00 26	185	20	19	30	39	21	24	22	22	69
29 00 28	240	12	21	35	39	13	26	21,5	19	72
29 00 29	240	14	21	35	39	15	26	21,5	19	72
29 00 30	240	16	21	35	39	17	26	21,5	19	72
29 00 34	300	12	23,5	44	43	13	29,5	24	24	72
29 00 36	300	14	23,5	44	43	15	29,5	24	24	87
29 00 38	300	16	23,5	44	43	17	29,5	24	24	87
29 00 40	300	20	23,5	44	43	21	29,5	24	24	87
29 00 46	400	16	27	44	49	17	34	24	24	90
29 00 48	400	20	27	44	49	21	34	24	24	90
29 00 41	500	16	31	70	55	17				
29 00 43	500	20	31	70	55	21				
29 00 45	625	16	34	70	60					
29 00 47	625	20	34	70	60					

