

EMO LSG 09 ASENNUS- JA KÄYTTÖOHJE

EMO LSG 09 MONTERINGS- OCH BRUKSANVISNING

© Tulikivi

Sauna



EMO LSG 09

IP x4

CE



EMO LSG 09 kontaktoriboxi

EMO LSG 09 kontaktorbox



FIN

SWE

## Sisältö

Asennus
Seinäkiinnitys
Sähköliitännät
Kytkenäkaavio
Takuuehdot

## Innehållsförteckning

4	Montering	8
4	Väggmontering	8
4	Elektrisk anslutning	8
5	Kopplingsschema	9
6	Garantivillkor	10



## Asennus

Tehonkatkaisin toimitetaan vakiovarusteena 400 V AC 3N jännitteellä ja 16 A maksimikytkentäteholla vaihetta kohden sekä turvakatkaisimella saunan ohjauslaitteiden kanssa.

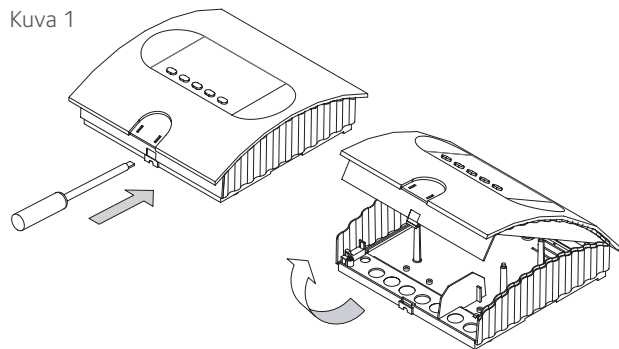
Saunalaitteistojen sekä muiden sähkölaitteiden asennuksen ja kytkennän saa tehdä vain ammattiasentaja. Tällöin on noudatettava VDE 0100 osaa 703/2006-02.

Saunalaitteistot saa liittää verkkoon vain kiinteällä liitännällä.

## Seinäkiinnitys

Ohjauslaitteen saa asentaa vain löylyhuoneen ulkopuolelle. Tarkoituksenmukainen asennuspaikka on löylyhuoneen ulkoseinä, johon on sisäpuolelle kiinnitetty kiuas. Jos on jo olemassa tyhjä asennusputket sähköasennuksille, ne määräävät ohjauslaitteen sijainnin. Tee asennus seuraavan ohjeen mukaisesti:

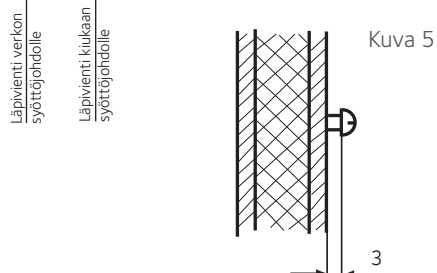
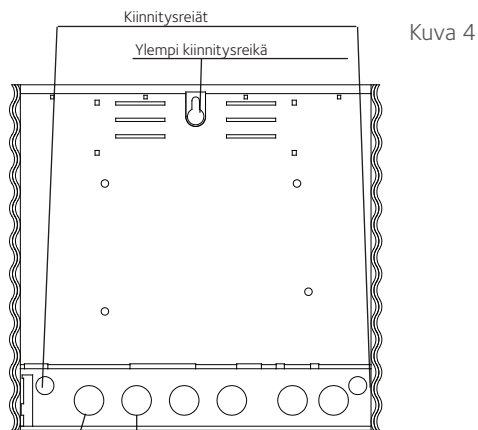
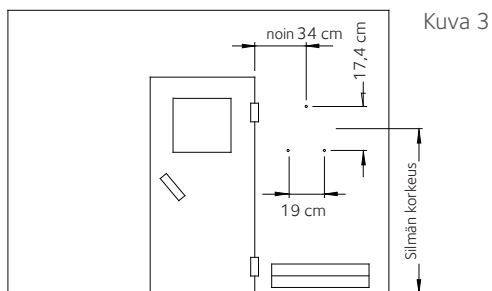
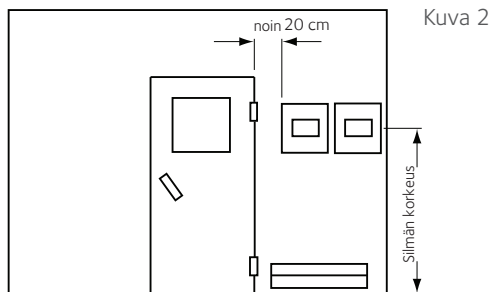
Kuva 1



1. Irrota ohjauslaitteen suojus. Paina matalalla ruuvitaltalla kiinnitysnokkaa sisään ja vedä irti kotelon yläosa kääntämällä ylös (kuva 1).

Porareiat  $\varnothing$  3 mm mukana toimitetuille puuruuveille 4 x 20 mm porataan (kuvissa 2 ja 3) ilmoitettujen mittojen mukaan.

2. Kierrä ylempään keskimmaiseen reikään puuruuvi. Tähän ruuviin ripustetaan ohjauslaite. Jätä sitä varten ruuvista n. 3 mm avoimeksi (kuva 5).



3. Ripusta ohjauslaite 3 mm:ä ulkonevaan ruuviin ylempään kiinnitysreikään. Sijoita mukana toimitetut kalvotiivisteet kotelon takaseinämän aukkoihin ja asenna sen jälkeen liitosjohto aukkojen läpi. Ruuvaa kotelon alaosa molemmista alemmista porareistä kiinni saunatilan seinään (kuva 4).

## Sähköliitännät

Sähköliitännät saa tehdä vain valtuutettu sähköasentaja. Asennuksessa on noudatettava paikallisen sähkötoimittajan määräyksiä sekä VDE-määräyksiä.

Periaatteessa verkkoon saa asentaa vain yhden kiinteän liitännän, joka varataan yhdelle laitteelle ja jonka avulla on mahdollista vähintään 3 mm kontaktivälin leveydellä erottaa laitteisto kaikilta navoiltaan verkosta.

Kaikkien löylyhuoneen sisälle asennettavien sähköjen ja liitosjohtojen, pitää kestää vähintään 140 C:een lämpötila.

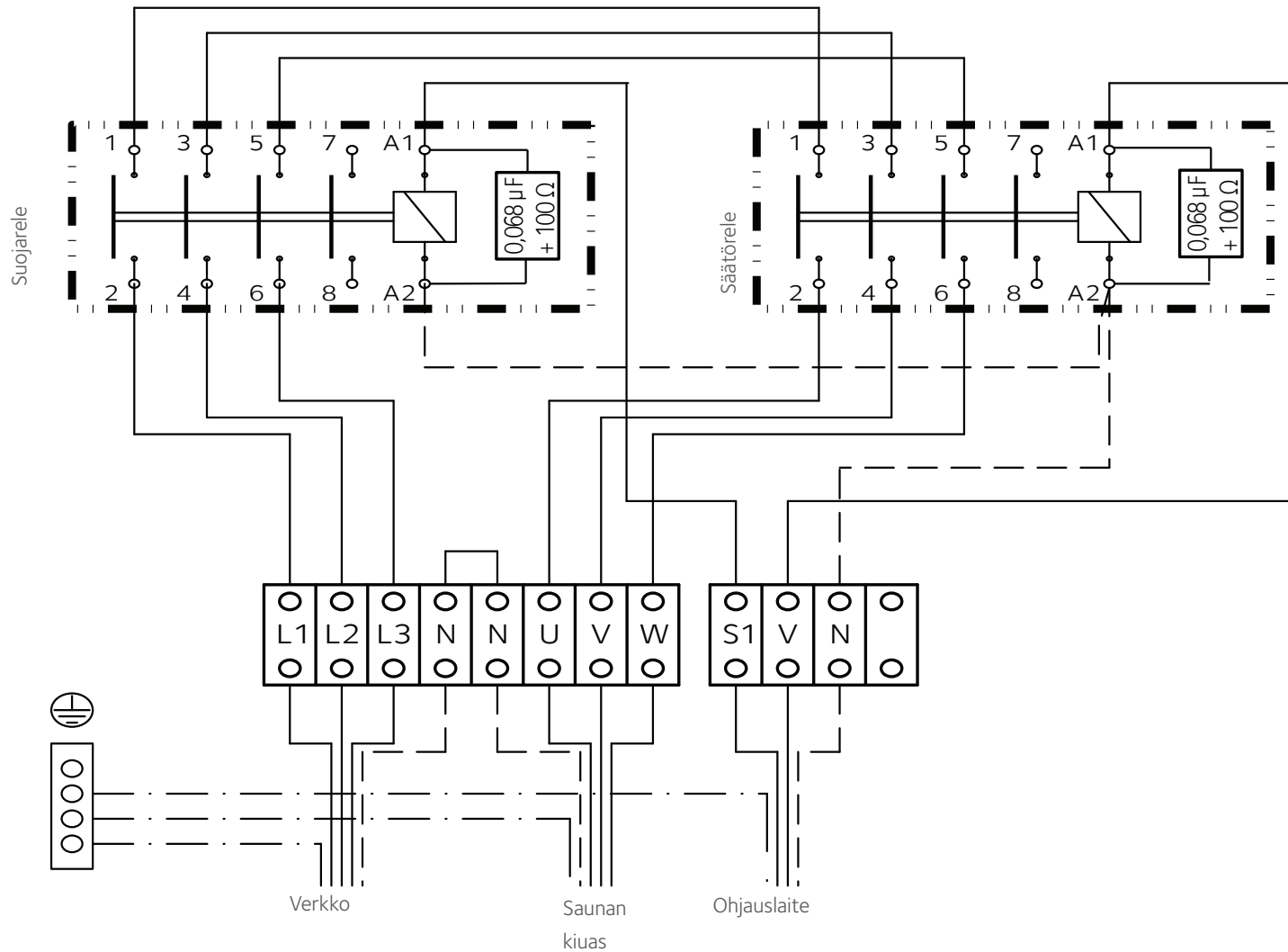


### Huomio!

Voimassa olevien määräysten mukaisesti saa kiukaan sekä saunan ohjauksen kiinteät liitännät verkkoon tehdä vain valtuutetun sähköasennusliikkeen asentaja. Haluamme korostaa jo nyt, että takuuvaatimusten yhteydessä on esitettävä työn suorittaneen sähköasennusliikkeen laskun kopio.

# Emo LSG 09

## KytKentäkaavio



Huomio! Maksimi vaihekuormitus 3 kW vaihetta kohden.  
Huomio! Maksimi vaihekuormitus 16 A vaihetta kohden.  
Huomio! Ennen liittimien käsittelyä pitää kaikki syöttö- ja ohjausvirtapiirit kytkeä pois päältä.

# Takuuehdot

Tulikivi Oyj (valmistaja) antaa valmistamilleen ja valmistuttamilleen tuotteille näiden ehtojen mukaisen takuun. Valmistaja takaa tuotteidensa laadun ja toiminnan takuuajana.

Takuu edellyttää, että ostaja noudattaa tuotteiden sijoituspaikkaa, asennusta, käyttöä ja huoltoa sekä kiuaskiven käyttöä koskevia valmistajan ohjeita.

Takuu koskee vain Suomessa myytyjä ja käyttöön otettavia tuotteita.

## 1. SÄHKÖKIUKAIDEN JA OHJAUSKESKUSTEN TAKUU

Takuu on voimassa 24 kuukautta tuotteen ostopäivästä tai tuotteen sijoituspaikkana olevan rakennuskohteen vastaanottopäivästä lukien riippuen siitä, kumpi on myöhäisempi. Yhteisösaunoissa takuu on voimassa 12 kuukautta. Yksityissaunoissa viikko-ohjelman käyttö on kielletty.

Sähkökiukaan takuu edellyttää, että

1. Huoneistokäytössä olevan kiukaan kivitila ladotaan takuuajana uudelleen vähintään kerran vuodessa ja rapautuneet kivet uusitaan.
2. Laitos- / ammattikäytössä olevan kiukaan kivet ladotaan takuuajana uudelleen vähintään kolme kertaa vuosittain. Lisäksi kiuaskivet on vaihdettava vähintään kerran vuodessa. Vaihdoista on tarvittaessa esitettävä selvitys.
3. Jos kiukaassa on höyrystin, on höyrystin aina käytön jälkeen tyhjennettävä. Veden pehmennyksestä ja kalkinpoistosta on huolehdittava ohjeiden mukaisesti. Edellä sanottu koskee kaikkia höyrystimiä.
4. Jos kiuas integroidaan lauteisiin, on ehdottomasti käytettävä laudemallistoja joissa alalaude ja sen runko voidaan nostaa pois ilman työkaluja. Takuu ei kata lauteen purkua ja uudeleen asennusta.

Takuutositteena on tuotteen ostokuitti ja rakennuskohteen vastaanottopöytäkirja tai vastaava selvitys.

Keraamisten kiuaskivien käyttö on kielletty! Jos niitä on käytetty, takuu ei sido valmistajaa.

## 2. PUULÄMMITTEISTEN KIUKAIDEN, PATOJEN JA HORMIEN TAKUU

Takuu on voimassa 24 kuukautta tuotteen ostopäivästä lukien. Takuutositteena on myyjäliikkeen kuitti. Polttoaineena tulee käyttää puuta. Yhteisösaunoissa takuu on voimassa 12 kuukautta.

## 3. VARAOSATAKUU

Erikseen myydyin varaosan takuu on voimassa 12 kuukautta ostopäivästä lukien. Rikkoutuneen osan korvaava osa toimitetaan maksutta tuotteen myyjälle. Valmistaja ei vastaa rikkoutuneen osan irrottamisen ja uuden osan asentamisen aiheuttamista kuluista. Rikkoutunut osa on valmistajan pyynnöstä ja kustannuksella palautettava.

Takuutositteena on myyjäliikkeen kuitti ja valtuutetun asentajan antama todistus.

## 4. TAKUUVASTUUN RAJOITUKSET

Ostajan on hoidettava tuotetta huolellisesti. Ostajan on tuotteen vastaanottaessaan tarkastettava, ettei siinä ole kuljetus- tai varastointivaurioita. Havaituista vaurioista on heti ilmoitettava tuotteen myyjälle tai kuljetusliikkeelle.

Valmistaja ei ole vastuussa tuotteen virheistä, toiminnan häiriöistä tai puutteista, jotka aiheutuvat kuljetuksesta tai virheellisestä varastoinnista, valmistajan ohjeiden vastaisesta asennuksesta tai käytöstä, huollon laiminlyönnistä tai tuotteen sijoittamisesta sellaiseen tilaan, jossa olosuhteet eivät vastaa valmistajan suositusta.

Takuu ei kata luonnonkivelle ominaisia väri vaihteluita, lustoisuutta ja vähäisiä hiushalkeamia, jotka eivät vaikuta kiukaan turvallisuuteen tai toimintaan.

Takuu ei kata myöskään normaalista kulumisesta tai käyttövirheistä aiheutuneita vahinkoja. Takuu ei kata kermaaamisen kiukaan laastipinnoissa, kaakelisaunoissa tai sisäosissa esiintyviä

vähäisiä halkeamia, jotka eivät vaikuta kiukaan turvallisuuteen tai toimintaan. Edellä mainittuja haittoja saattaa syntyä, jos kiusta lämmitetään liikaa. Kermansaven korkeapolttoisen uunikaakelin hyväksyttävät mittatoleranssit ovat + - 4 mm. Erot kaakeleiden mitoissa ja pienet värierot kaakeleiden lasiteissa ovat ominaisia korkeapolttoiselle keramiikalle. Kaakelit valikoidaan aina luonnonvalossa.

## 5. VIRHEESTÄ ILMOITTAMINEN

Ostajan on ilmoitettava tuotteen virheestä tai häiriöstä hetken ilmaannuttua ja viimeistään 14 päivän kuluessa. Ilmoitus voidaan tehdä valmistajalle, tuotteen myyjälle tai valmistajan valtuuttamalle asennusliikkeelle.

Takuuta koskevat vaatimukset on tehtävä viimeistään 14 päivän kuluessa kyseistä tuotetta koskevan takuuajan umpeutumisesta.

## 6. VALMISTAJAN TOIMENPITEET TAKUUN YHTEYDESSÄ

Aiheelliseksi todetun takuuilmoituksen perusteella valmistaja korjaa tai vaihtaa virheellisen tuotteen. Korjaus tai vaihto tapahtuu valmistajan kustannuksella. Valmistaja on oikeutettu käyttämään itselleen edullisinta vaihtoehtoa.

Vaihdetulle osalle annetaan kohdan 3. mukainen varaosatakuu. Korjatun tuotteen takuu säilyy muilta osin ennallaan.

Valmistaja ei korvaa tuotteen virheen tai häiriön ostajalle aiheuttamia kuluja, liiketoiminnan estymisen aiheuttamaa tappiota eikä muutakaan välitöntä tai välillistä vahinkoa.

EU:n kuluttajansuojadirektiivin ja Suomen kuluttajansuojalain mukaan kuluttajalla on oikeus vedota tavaraossa ostohetkestä olleeseen virheeseen kohtuullisen ajan kuluessa ostohetkestä lukien (kuluttajansuojalaki 5L 16§).

## Ympäristön suojeluun liittyviä ohjeita

Tämän tuotteen käyttöön päätyttyä, tuotetta ei saa hävittää normaalin talousjätteen mukana, vaan se on toimitettava sähkö- ja elektroniikkalaitteiden kierrätykseen tarkoitettuun keräyspisteeseen. Tuote palautetaan ilman kiuaskiviä ja verouskiviä.

Tuotteen kierrätyksessä on noudatettava sähkö- ja elektroniikkajätteen paikallisia lajittelumääräyksiä.

Tietoa paikkakuntasi kierrätyspaikoista saat kuntasi palvelupisteestä.

Tulikivi Oyj kuuluu Sähkö -ja elektroniikkalaitteiden tuottajayhteisöön ja maksaa kierrätysmaksun puolestasi, käytetty tuote voidaan palauttaa lähimpään SER -jätteen vastaanottopaikkaan ilmaiseksi. Lähimmän SER -jätteen vastaanottopaikan löydät osoitteesta: [www.kierratys.info](http://www.kierratys.info)

Palauttamalla käytetyn tuotteen kierrätyspisteeseen voit edistää sähkö- ja elektroniikkalaitteiden uusiokäyttöä ja asianmukaista jätteiden käsittelyä, joka vaikuttaa ympäristön ja ihmisten hyvinvointiin.

Käytettyjen laitteiden uudelleenkäytöllä, materiaalien hyödyntämisellä tai muulla uudelleenkäytöllä teet arvokkaan teon ympäristömme hyväksi.

### TUOTTEESSA, KÄYTTÖOHJEESSA TAI PAKKAUKSESSA ESIINTYVIEN MERKKIEN SELITYKSET



Roskakori, jonka päällä on rasti: tuotetta ei saa hävittää talousjätteen mukana, vaan se on kierrätettävä asianmukaisesti.



Tuotteen pakkauksesta on maksettu kierrätysmaksu asianmukaiselle kansalliselle järjestölle tuotteen valmistusmaassa.

## Montering

Som standard levereras effektbrytaren för en spänning på 400 V AC 3N med en maximal bryteffekt på 16 A per fas och med säkerhetsavstängning, i kombination med våra bastustyrenheter.

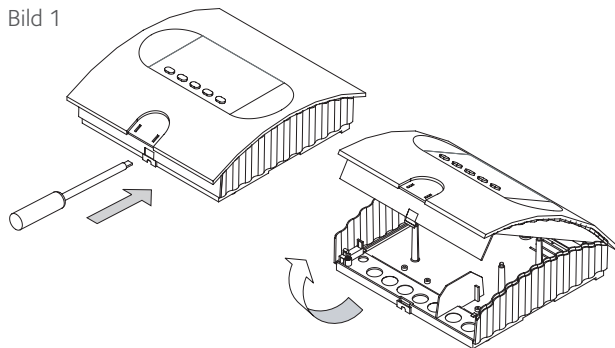
Montering och anslutning av bastuanordningarna och andra elektriska driftsresurser får ske endast genom fackman, beakta härvid VDE 0100 del 703/2006-02.

Bastuanordningar får kopplas ihop med nätet endast via fast anslutning.

## Väggmontering

Styrenheten får monteras endast utanför själva bastun. Som monteringsplats väljer man helst bastuns yttervägg, där bastuugnen sitter invändigt. Om det redan finns tomrör för de elektriska installationerna är styrenhetens position redan bestämd av dessa. För att montera: följ nedanstående instruktion:

Bild 1



1. Ta av höljets till styrenheten. Använd en platt skruvmejsel och tryck näsan inåt och avlägsna husets överdel genom att svänga den uppåt (bild 1). Borrhålen  $\varnothing$  3 mm för de medlevererade träskruvarna 4 x 20 mm utförs enligt mätten i bilder 2 och 3.
2. Skruva i en av träskruvarna i det övre mellersta hålet. På denna skruv hänger man sedan in styrenheten. Låt därför skruven stå ut ca 3 mm (bild 5).

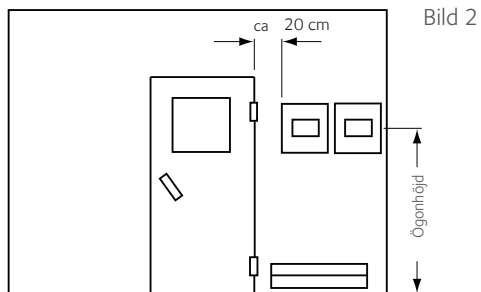


Bild 2

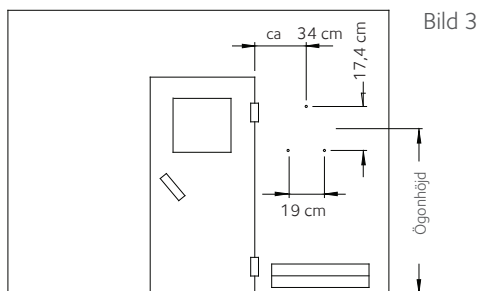


Bild 3

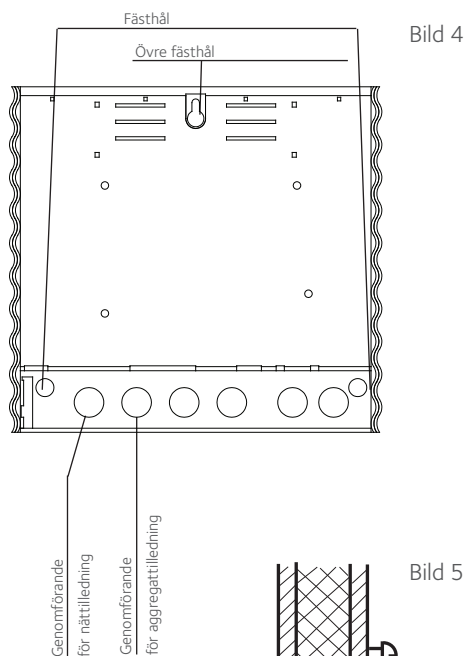


Bild 4

Genomförande  
för nätledning

Genomförande  
för aggregattillledning

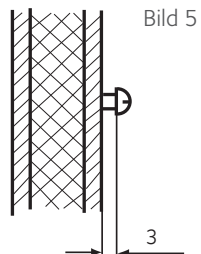


Bild 5

3. Häng in styrenheten i den 3 mm utstående skruven i det övre fästhålet. Sätt i de medlevererade gummibussningarna i öppningarna på husets bakvägg och led sedan anslutningskablarna genom dessa öppningar. Skruva fast husets underdel i de bägge undre borrhålen på bastuväggen (bild 4).

## Elektrisk anslutning

Den elektriska anslutningen får utföras endast av behörig elinstallatör med beaktande av direktiven från lokalt energiförsörjningsbolag samt VDE-föreskrifterna.

I princip tillåts endast en fast anslutning till nätet, varvid en anordning krävs som gör det möjligt att skilja anläggningen från nätet på alla poler med en kontaktöppningsbredd på minst 3 mm.

Alla elektriska installationer och alla anslutningsledningar som läggs inne i bastun måste vara utförda för en omgivningstemperatur på minst 140 °C.

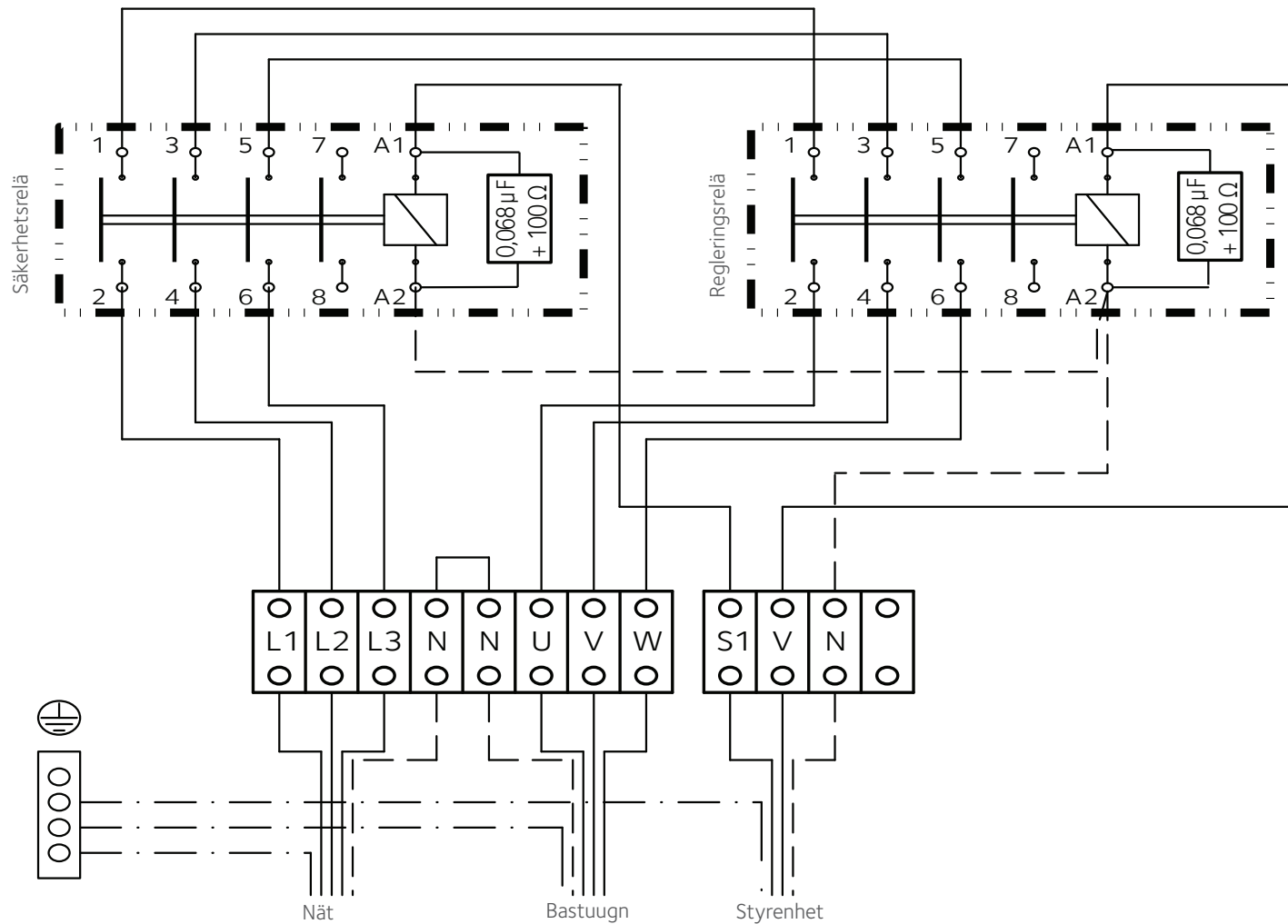


Enligt gällande föreskrifter får den elektriska anslutningen av bastuaggregatet samt av bastustyrningen vid fast anslutning till nätet endast utföras av behörig elektriker. Vi vill därför redan nu informera om att en kopia av fakturan från installationsföretaget skall föreligga vid ett eventuellt garantiärende.



# Emo LSG 09

## Kopplingschema



OBS! Maximal fasbelastning 3 kW per fas

OBS! Maximal fasbelastning 16 A per fas



OBS! Före åtkomst till anslutningsplintarna måste alla försörjnings- och styrströmkretsar vara frånslagna

# Garantivillkor

Tulikivi Oyj (tillverkaren) beviljar de produkter som tillverkaren tillverkat en garanti enligt dessa villkor. Tillverkaren garanterar produkternas kvalitet och funktion under garantitiden.

Garantin förutsätter att köparen iakttar tillverkarens anvisningar gällande produkternas placering, montering, användning och service samt bastuugnsstenarnas egenskaper.

## 1. GARANTI FÖR ELEKTRISKA BASTUAGGREGAT OCH STYRCENTRALER

Garantin gäller i 24 månader från den dag då produkten köptes eller mottogs på produktens placeringsplats i byggobjektet beroende på vilken dag som infaller senare. I allmänna bastu är garantitiden 12 månader. I privata bastu är det förbjudet att använda veckoklocka.

Garantin för det elektriska bastuaggregatet förutsätter att

1. Stenarna i stenutrymmet i en bastuugn som används i en lägenhet ska radas om minst en gång om året och slitna stenar ska förnyas.
2. Stenarna i en bastuugn som används på anstalter/professionellt ska radas om minst tre gånger om året under garantitiden. Dessutom ska bastuugnsstenarna bytas minst en gång om året. En utredning om bytet ska företes vid behov.
3. Om bastuugnen är försedd med en förångare ska förångaren alltid tömmas efter användningen. Vattnet ska avhärdas och kalk avlägsnas enligt anvisningarna. Det som nämns ovan gäller alla förångare.
4. Om bastuugnen integreras i bastulaven ska man ovillkorligen använda lavmodeller där den nedre laven och dess stomme kan lyftas bort utan verktyg. Garantin täcker inte rivning och ny montering av laven.

Inköpskvittot för produkten, byggobjektets mottagningsprotokoll eller motsvarande redogörelse fungerar som garantiintyg.

Det är förbjudet att använda keramiska bastuugnsstenar! Om keramiska stenar använts förbinder garantin inte tillverkaren.

## 2. GARANTI FÖR VEDELDADE BASTUUGNAR, VARMVATTENBEREDARE OCH SKORSTENAR

Garantin gäller i 24 månader från inköpsdagen. Kvittot från den säljande butiken fungerar som garantiintyg. Bränslet ska vara ved. I allmänna bastu är garantitiden 12 månader.

## 3. GARANTI FÖR RESERVDELAR

Garantin för reservdelar gäller i 12 månader från inköpsdagen. Delen som ersätter en söndrig del levereras avgiftsfritt till säljaren av produkten. Tillverkaren ansvarar inte för kostnader för lösgörandet av den söndriga delen och monteringen av den nya delen. Den söndriga delen ska returneras på tillverkarens begäran och kostnad.

Garantiintyget är kvitto från den säljande butiken och intyg av den auktoriserade montören.

## 4. BEGRÄNSNINGAR AV GARANTIANSVAR

Köparen ska vårda produkten omsorgsfullt. När produkten tas emot ska köparen kontrollera att den inte har transport- eller lagringsskador. Säljaren eller transportföretaget ska omedelbart underrättas om observerade skador på produkten.

Tillverkaren ansvarar inte för produktfel, funktionsstörningar eller brister som förorsakats av transporten eller felaktig lagring, montering eller användning som strider mot tillverkarens anvisningar, försummelse i servicen eller placering av produkten i ett sådant utrymme där förhållandena inte motsvarar tillverkarens rekommendationer.

Garantin omfattar inte färgvariationer, varv och små hårsprickor som är typiska för naturstenar och som inte inverkar på bastuaggregatets säkerhet eller funktion.

Garantin omfattar inte heller skador som orsakats av normalt slitage eller felaktig användning. Garantin omfattar inte sådana små sprickor i ett keramiskt bastuaggregats murade ytor, kakelfogar och inre delar som inte inverkar på bastuaggregatets säkerhet eller funktion. Ovan nämnda skador kan uppstå

om bastuaggregatet värms för mycket. De godtagbara måttoleranserna för Kermansavis högbrända ugnskakel är + - 4 mm. Skillnader i kakelmåtten och små färgskillnader i kakelglasyren är typiska för högbränd keramik. Kaklen väljs alltid i naturligt ljus.

## 5. FELANMÄLAN

Köparen ska anmäla fel eller störningar i produkten omedelbart efter att de upptäckts och senast inom 14 dagar. Anmälan kan göras till tillverkaren, säljaren av produkten eller ett monteringsföretag som tillverkaren auktoriserat.

Craven gällande garantin ska framställas senast inom 14 dagar från utgången av garantitiden för ifrågavarande produkt.

## 6. TILLVERKARENS ÅTGÄRDER I ANSLUTNING TILL GARANTIN – FORTSÄTTNING AV GARANTIN

På basis av en motiverad garantianmälan reparerar eller byter tillverkaren en felaktig produkt. Reparationen eller bytet sker på tillverkarens bekostnad. Tillverkaren har rätt att använda det alternativ som är förmånligast för tillverkaren.

Garantin för reservdelar fastställs ovan i punkt 3. En utbytt del beviljas reservdelsgaranti enligt punkt 3. I övrigt fortsätter garantin för den reparerade produkten normalt.

Tillverkaren ersätter inte köparen för kostnader, affärsförluster eller andra direkta eller indirekta skador på grund av fel eller störningar i produkten.

Enligt EU:s konsumentsskyddsdirektiv och den finska konsumentsskyddslagen har konsumenten rätt att åberopa ett fel i varan vid inköpstidpunkten inom en rimlig tid från inköpstidpunkten (5 kap. 16 § i konsumentsskyddslagen).

## Instruktioner i anslutning till miljöskydd

När denna produkt kommit till slutet av sin livscykel får den inte slängas med normalt hushållsavfall utan föras till en insamlingsplats för återvinning av elektriska apparater och elektronik. Produkten returneras till en återvinningscentral utan bastuugnsstenar och dekorationsstenar.

I återvinningen av produkten ska lokala sorteringsbestämmelser för el- och elektronikavfall iakttas.

Information om återvinningsställen på din hemort får du på kommunens serviceställe.

Tulikivi Oyj hör till producentorganisationen för el- och elektronikapparater och har betalat återvinningsavgiften för dig. Produkten kan lämnas till närmaste SER-avfallshanteringsställe avgiftsfritt. Du hittar närmaste SER-avfallshanteringsställe på adressen: [www.kierratys.info](http://www.kierratys.info)

Genom att lämna en begagnad produkt till ett återvinningsställe kan du främja återvinningen och en ändamålsenlig hantering av el- och elektronikapparater som inverkar på miljön och människornas välbefinnande.

Att återanvända begagnade apparater, återvinna material eller återanvända dem på annat sätt är en värdefull miljögörning.

### FÖRKKLARINGAR TILL MÄRKNINGAR AV PRODUKTER, BRUKSANVISNINGAR OCH FÖRPACKNINGAR



Soptunna med ett kryss: produkten får inte slängas bland hushållsavfall utan den ska återvinnas ändamålsenligt.



Återvinningsavgift för produktens förpackning har betalats till en nationell organisation i tillverkningslandet.

Säilytä tuotteen ostokuitti yhdessä tämän asennus- ja käyttöohjeen kanssa. Asennus- ja käyttöohje sisältää tärkeitä valmistustietoja. Monterings och bruksanvisningar innehåller viktiga information om produkten. Vänligen förvara kvittot tillsammans med monterings- och bruksanvisningar.



**Sauna** Tulikivi Oyj, 83900 Juuka, Finland, Tel. +358 (0)403 063 100, [www.tulikivi.com](http://www.tulikivi.com)