

## I ISTRUZIONI DI INSTALLAZIONE E FUNZIONAMENTO

Prima di installare ed utilizzare l'apparecchio leggere attentamente le istruzioni. L'esecutore del montaggio e l'utilizzatore finale devono rispettarle scrupolosamente, anche in conformità alle locali regolamentazioni, norme e leggi in materia. L'apparecchio è costruito in conformità alle vigenti leggi comunitarie e la Ditta Costruttrice declina ogni responsabilità in caso di danni causati da un uso improprio o in condizioni diverse da quelle indicate in targhe e nelle presenti istruzioni. In caso di rimozione dell'apparecchio o del box elettrico togliere tensione prima di aprire il coperchio.

Il presente manuale è un documento di proprietà intellettuale della ACS S.p.A. e non può essere copiato, ristampato o distribuito senza permesso scritto dalla ACS S.p.A.

<b>APPLICAZIONI E PRESTAZIONI</b>
Dispositivo per il controllo automatico di elettropompe asservite ad impianti idrici: <ul style="list-style-type: none"><li>sostituisce il sistema tradizionale del vaso di espansione.</li> <li>avvia e arresta la pompa in funzione dell'apertura o chiusura degli utilizzi.</li> <li>arresta la pompa in caso di mancanza di acqua, proteggendola dalla marcia a secco.</li> <li>abbatte gli effetti del colpo di ariete.</li> <li>non necessita di alcuna manutenzione.</li></ul>

Il presente manuale è un documento di proprietà intellettuale della ACS S.p.A. e non può essere copiato, ristampato o distribuito senza permesso scritto dalla ACS S.p.A.

<b>CARATTERISTICHE TECNICHE</b>		
Tensione di alimentazione monofase 230V- Variazioni di tensione accettabili +/- 10% Frequenza 50-60 Hz Corrente massima 16 (6) A Potenza massima nominale (P2) 1,1 kW (1,5 HP) Potenza assorbita (P1) 1,4 kW	Indice di protezione Dispositivo Pressione massima d'esercizio 8 bar (0,8 MPa) Temperatura massima d'esercizio 60 °C Attacchi maschio	IP 65 Tipo 1C 8 bar (0,8 MPa) 60 °C Gc 1°

Pressione di ripartenza non regolabile compresa tra min 1,5 bar e max 2 bar.

Il presente manuale è un documento di proprietà intellettuale della ACS S.p.A. e non può essere copiato, ristampato o distribuito senza permesso scritto dalla ACS S.p.A.

## INSTALLAZIONE (figura 1 e 2)

Attenzione: prima dell'installazione verificare che le caratteristiche tecniche dell'apparecchio, della pompa e dell'impianto siano compatibili.

La pressione della pompa deve essere minimo 3,5 bar (0,35 MPa), massimo 8 bar (0,8 MPa). La colonna d'acqua tra l'apparecchio e l'utilizzo più alto non deve superare 15 metri. Qualora la pressione della pompa non raggiunga i valori sopra indicati, la pompa va in blocco oppure non si ferma. Qualora l'altezza della colonna d'acqua superi le quote sopra indicate, la pompa si avvia ma non riparte oppure non si ferma. Per eliminare l'inconveniente è sufficiente posizionare più in alto l'apparecchio per ricreare le condizioni sopra esposte.

L'apparecchio può essere montato direttamente sulla pompa o tra questa ed il primo utilizzo (fig. 1). Se la pressione in entrata nell'apparecchio supera 8 bar (0,8 MPa), applicare un riduttore di pressione tra la pompa e l'apparecchio medesimo. Nessun utilizzo può essere montato tra la pompa e l'apparecchio (fig. 1). E' tassativo montare l'apparecchio con le frecce di direzione del flusso rivolte verso l'alto (fig. 1/A). E' consigliabile applicare una valvola a sfera ed un manometro all'uscita dell'apparecchio per collaudare il funzionamento della pompa e dell'apparecchio escludendo l'impianto mediante la valvola, e verificare l'effettiva prevalenza della pompa con il manometro. E' opportuno collegare l'uscita dell'apparecchio all'impianto mediante un tubo flessibile (fig. 1/B). Prima di avviare l'apparecchio controllare che la pompa sia correttamente innescata.

Il presente manuale è un documento di proprietà intellettuale della ACS S.p.A. e non può essere copiato, ristampato o distribuito senza permesso scritto dalla ACS S.p.A.

## COLLEGAMENTI ELETTRICI (figura 4)

I collegamenti elettrici devono essere eseguiti da personale qualificato e in conformità alle leggi vigenti. E' corretto prevedere sempre l'installazione di un interruttore omnipolare, con apertura minima dei contatti pari a tre millimetri, a monte dell'apparecchio. Le pompe monophasé (230 V) con potenza del motore fino a 1,1 kW (1,5 HP) (fig. 4/A) possono essere collegate direttamente all'apparecchio, mentre le stesse pompe con potenza superiore a 1,1 kW (1,5 HP) (fig. 4/B) e tutte le pompe trifase (400 V) (fig. 4/C) devono essere collegate all'apparecchio mediante un terlettuttore. verificare la tensione di rete e controllare i dati di targhe del motore della pompa. eseguire i collegamenti elettrici attenendosi agli schemi di figura 4. utilizzare cavi di tipo H05 o H07 di sezione 3x1 mm<sup>2</sup>. accertarsi che l'apparecchio sia collegato all'impianto di terra.

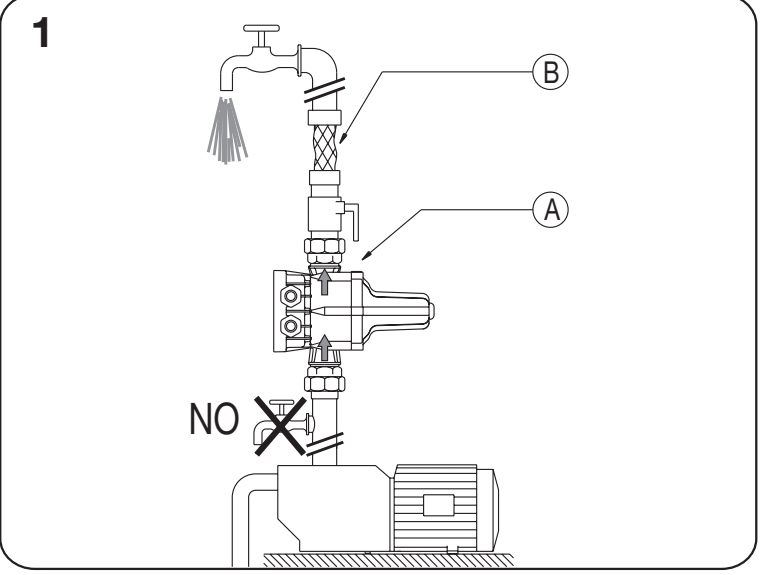
## AVVIAMENTO E FUNZIONAMENTO (figura 3)

Sulla parte frontale dell'apparecchio è presente una spia verde **Power on** che indica la presenza di tensione ed una spia gialla **Pump on** che indica che la pompa è in funzione. All'atto del collegamento alla rete elettrica si accendono la spia verde e la spia gialla che segnala l'avviamento della pompa (fig. 3/A) che rimane in funzione per alcuni secondi, al fine di permettere all'impianto di andare in pressione. Qualora questo tempo risultasse insufficiente, tenere premuto il pulsante rosso **Restart** (riarmo) ed attendere con un utilizzo aperto la fuoriuscita d'acqua. Chiuso l'utilizzo, l'apparecchio ferma la pompa e si pone in posizione di attesa, spia verde accesa, pronto per eseguire in assoluta autonomia tutte le successive operazioni di comando e controllo (fig. 3/B). All'apertura di un utilizzo, l'apparecchio avvia la pompa che rimane in funzione finché l'utilizzo stesso resta aperto (fig. 3/A). Alla chiusura dell'utilizzo, l'apparecchio ripristina la massima pressione nell'impianto, arresta la pompa e ritorna in posizione di attesa (fig. 3/B). Qualora venga a mancare acqua all'aspirazione, ferma la pompa (fig. 3/C) proteggendola dalla marcia a secco. Superate le cause che hanno determinato il blocco è sufficiente premere il pulsante rosso **Restart** (riarmo) per ripristinare il normale funzionamento. In caso di temporanea interruzione dell'energia elettrica, l'apparecchio si riarma automaticamente al ritorno della stessa.

Il presente manuale è un documento di proprietà intellettuale della ACS S.p.A. e non può essere copiato, ristampato o distribuito senza permesso scritto dalla ACS S.p.A.

## ANOMALIE DI FUNZIONAMENTO PRINCIPALI CAUSE

La pompa non si avvia controllare i collegamenti elettrici
La pompa si avvia ma non riparte eccessiva altezza della colonna d'acqua
La pompa funziona ad intermittenza perdita sull'impianto inferiore al flusso minimo
La pompa non si ferma la perdita sull'impianto superiore al flusso minimo
La pompa va in blocco difficoltà di aspirazione
In caso di guasto del box elettrico è possibile sostituirlo senza rimuovere l'apparecchio, essendo intercambiabile e fornito a richiesta.
Ulteriori anomalie di funzionamento e cause diverse da quelle sopraindicata possono essere evitate e rimosse controllando attentamente le caratteristiche dell'apparecchio, della pompa e dell'impianto con le avvertenze riportate nel paragrafo installazione.



## GB INSTALLATION AND OPERATING INSTRUCTIONS

Carefully read the instructions before installing and using the device. The installer and final user must scrupulously follow the instructions while observing all relevant local regulations, standards and laws. The device is built in compliance with the Community laws in force and the Manufacturer declines all responsibility in the case of improper use or use under conditions differing from those indicated on the nameplate and contained in these instructions. In case of removal of the device or the electrical box, cut off the power supply before opening the casing.

Il presente manuale è un documento di proprietà intellettuale della ACS S.p.A. e non può essere copiato, ristampato o distribuito senza permesso scritto dalla ACS S.p.A.

## APPLICAZIONI ED PERFORMANCE

Device for the automatic control of electric pumps installed in water systems, which:

- Replaces the traditional expansion vessel system.
- Starts and stops the pump in accordance with the opening and closing of the services.
- Stops the pump in case of any water shortage, thus protecting it from dry running.
- Gets rid of any water hammering effects.
- Does not require maintenance.

Il presente manuale è un documento di proprietà intellettuale della ACS S.p.A. e non può essere copiato, ristampato o distribuito senza permesso scritto dalla ACS S.p.A.

<b>TECHNICAL FEATURES</b>		
Monophase power supply voltage 230V- Acceptable voltage fluctuations +/- 10% Frequency 50-60 Hz Maximum Current 16 (6) A Maximum power (P2) 1,1 kW (1,5 HP) Power consumption (P1) 1,4 kW	Protection degree Device Tipo 1C Maximum working pressure8 bar (0,8 MPa) Maximum working temperature 60 °C Male connections Gc 1°	IP 65 Tipo 1C 8 bar (0,8 MPa) 60 °C Gc 1°

Standard non-adjustable restart pressure comprised between min. 1,5 bar and max 2 bar.

Il presente manuale è un documento di proprietà intellettuale della ACS S.p.A. e non può essere copiato, ristampato o distribuito senza permesso scritto dalla ACS S.p.A.

## INSTALLATION (figures 1 and 2)

Attention: before installing check that the technical features of the device, the pump and the system are all compatible.

The pressure of the pump must be a minimum of 3.5 bar (0.35 MPa), and a maximum of 8 bar (0.8 MPa). The water column between the device and the highest service must not exceed 15 metres.

In the event that the pump pressure does not reach the value stated above, the pump will either jam or fail to stop. In the event of the height of the water column exceeding the level indicated, the pump will either be enabled without starting up, or will fail to stop. To overcome these problems install the device at a higher level in order to recreate the above-mentioned conditions.

The device may be installed directly onto the pump or between the pump and the first service (fig. 1). If the input pressure of the device exceeds 8 bar (0,8 MPa), install a pressure reducer between the pump and the device itself. No service must be installed between the pump and the device (fig. 1). It is indispensable to install the device with the flow direction arrows pointing upwards (fig. 1/A). It is recommended to install a ball valve and a manometer at the output of the device to control the operation of the pump and the device excluding the system by means of the valve, and checking the effective extraction of the pump with the manometer. It is also recommended to connect the output of the device to the system by means of a flexible tube (fig. 1/B). Before starting the device check that the pump is correctly primed.

Il presente manuale è un documento di proprietà intellettuale della ACS S.p.A. e non può essere copiato, ristampato o distribuito senza permesso scritto dalla ACS S.p.A.

## ELECTRICAL CONNECTIONS (figure 4)

The electrical connections must be carried out by qualified personnel and in compliance with the laws in force. It is always advisable to provide for the installation of an omnipolar switch upstream from the device with a minimum opening of the contacts equal to three millimetres.

The monophase pumps (230 V) with motor powers up to 1,1 kW (1,5 HP) (fig. 4/A) can be connected directly to the device, while the same pumps with powers higher than 1,1 kW (1,5 HP) (fig. 4/B) must be connected to the device by means of a remote control switch.

- Check the mains voltage and the nameplate data of the pump motor.
- Carry out the electrical connections by following the diagrams in figure 4.
- Use H05 or H07 type cables with a section of 3x1 mm<sup>2</sup>.
- Make sure that the device is connected to the earthing system.

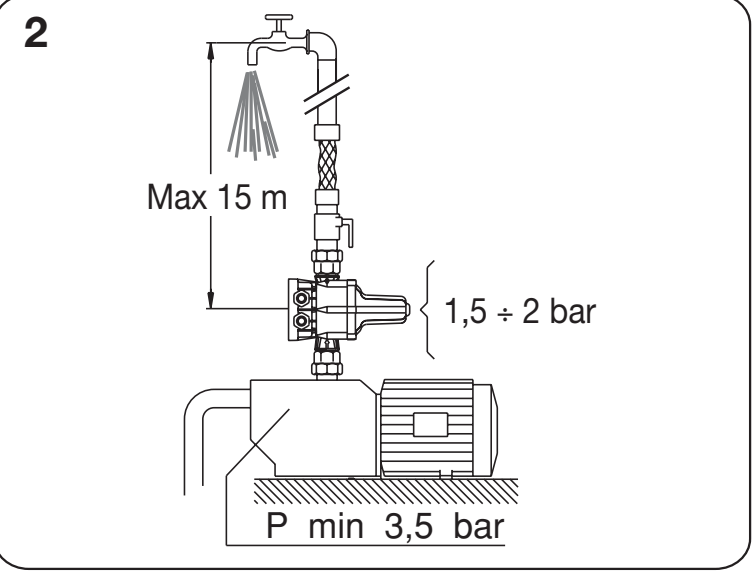
## START-UP AND OPERATION (figure 3)

A panel is mounted on the front of the device which displays all the operating phases of the system by means of pilot lights: green pilot light **Power on**, yellow pilot light **Pump on** and red pilot light **Failure**. At the moment of connection to the electrical mains, the green light turns on together with the yellow light indicating the start-up of the pump (fig. 3/A) which remains in operation for a few seconds in order to allow the system to build up pressure. If this time is not sufficient, the red **Failure** light will turn on (fig. 3/C); in this case keep the red **Restart** (ream) button pressed and wait with a service open for the red pilot light to turn off. After the service is closed, the device stops the pump and goes into standby mode, the green pilot light lit, ready to carry out in complete autonomy all the subsequent command and control operations (fig. 3/B). On opening a service, the device starts the pump which remains in operation for as long as the service itself is open (fig. 3/A). After the service has been closed, the device restores maximum pressure to the system, then stops the pump and returns to the standby mode (fig. 3/B). In the event of water shortage during aspiration, the device recognises the failure which it signals with the red **Failure** light, and stops the pump (fig. 3/C) protecting it from dry running. Once the causes of a blockage have been removed, it is sufficient to press the red **Restart** (ream) button to restore normal operation. In the case of a temporary power outage the device will automatically restart as soon as the electricity returns.

Il presente manuale è un documento di proprietà intellettuale della ACS S.p.A. e non può essere copiato, ristampato o distribuito senza permesso scritto dalla ACS S.p.A.

## ANOMALIES OF FUNCTIONNEMENT PRINCIPALES CAUSES

<ul style="list-style-type: none"><li>The pump fails to start</li> <li>The pump starts but fails to restart</li> <li>The pump works intermittently</li> <li>The pump jams</li></ul>	<p>check the electrical connections water column too high leak in system lower than minimum flow</p> <ul style="list-style-type: none"><li>The pump fails to stop</li> <li>The pump jams</li></ul> <p>lack of water when in aspiration</p>
<ul style="list-style-type: none"><li>In the case of a breakdown of the electrical box it is possible to replace this without removing the device as the box is interchangeable and can be supplied on request.</li> <li>Any other failures or causes not mentioned above can be avoided and removed by carefully checking the characteristics of the device, pump and system with the warnings indicated in the installation paragraph.</li></ul>	



## F INSTRUCTIONS POUR L'INSTALLATION ET LE FONCTIONNEMENT

Avant d'installer et d'utiliser l'appareil, lire attentivement les instructions. Celui qui procède au montage et l'usager final doivent les respecter scrupuleusement, conformément aussi aux réglementations locales, aux normes et aux lois en la matière. L'appareil est construit conformément aux lois communautaires en vigueur et la Maison fabricante décline toute responsabilité en cas de dommages causés par un usage improprie ou dans des conditions différentes de celles indiquées sur la plaquette et dans ce mode d'emploi. En cas de déplacement de l'appareil ou du box électrique, supprimer la tension avant d'ouvrir le couvercle.

Il presente manuale è un documento di proprietà intellettuale della ACS S.p.A. e non può essere copiato, ristampato o distribuito senza permesso scritto dalla ACS S.p.A.

## APPLICAZIONI ET PRESTAZIONS

Dispositif pour le contrôle automatique d'électro-pompes asservies à des installations hydriques :

- Remplace le système traditionnel du vase d'expansion.
- Démarrre et arrête la pompe en fonction de l'ouverture ou de la fermeture des dispositifs d'utilisation
- Arrête la pompe en cas de manque d'eau, la protégeant du fonctionnement à sec.
- Diminue les effets du coup de bélier.
- Ne demande aucun entretien.

Il presente manuale è un documento di proprietà intellettuale della ACS S.p.A. e non può essere copiato, ristampato o distribuito senza permesso scritto dalla ACS S.p.A.

<b>CARACTERISTIQUES TECHNIQUES</b>		
Tension d'alimentation monophasée 230V- Variations de tension acceptables +/- 10% Fréquence 50-60 Hz Courant maximum 16 (6) A Puissance maximum (P2) 1,1 kW (1,5 HP) Puissance absorbée (P1) 1,4 kW	Indice de protection Dispositif Maximum working pressure8 bar (0,8 MPa) Pression max. de fonctionnement 8 bar (0,8 MPa) Température max. de fonctionn 60 °C Fixations mâles Gc 1°	IP 65 Tipo 1C 8 bar (0,8 MPa) 60 °C Gc 1°

Pression de redémarrage standard non réglable compris entre min 1,5 bar et max 2 bar.

## INSTALLATION (figure 1 et 2)

Attention : avant l'installation, vérifier que les caractéristiques techniques de l'appareil, de la pompe et de l'installation soient bien compatibles.

La pression de la pompe doit être minimum de 3.5 bar (0,35 MPa), maximum 8 bar (0,8 MPa). La colonne d'eau entre l'appareil et le dispositif d'utilisation le plus haut ne doit pas dépasser 15 mètres. Au cas où la pression de la pompe n'atteindrait pas les valeurs indiquées ci-dessus, la pompe se bloque ou bien ne s'arrête pas. Au cas où la hauteur de la colonne d'eau dépasserait les valeurs indiquées, la pompe démarre mais ne repart pas ou bien ne s'arrête pas. Pour éliminer cet inconvéniént, placer plus haut l'appareil pour recréer les conditions exposées ci-dessus.

L'appareil peut être monté directement sur la pompe ou entre celle-ci et le premier dispositif de débit (fig. 1). Si la pression à l'entrée de l'appareil dépasse 8 bar (0,8 MPa), appliquer un réducteur de pression entre la pompe et l'appareil lui-même. Aucun dispositif de débit ne peut être monté entre la pompe et l'appareil (fig. 1). Il est obligatoire de monter l'appareil avec les flèches de direction du flux tournées vers le haut (fig. 1/A). Il est conseillé d'appliquer une soupape à bille et un manomètre à la sortie de l'appareil pour tester le fonctionnement de la pompe et de l'appareil excluant l'installation au moyen de la soupape, et vérifier la supériorité effective de la pompe à l'aide du manomètre. Il convient de relier la sortie de l'appareil à l'installation au moyen d'un tuyau flexible (fig. 1/B). Avant de démarrer l'appareil, contrôler que la pompe soit correctement amorcée.

Il presente manuale è un documento di proprietà intellettuale della ACS S.p.A. e non può essere copiato, ristampato o distribuito senza permesso scritto dalla ACS S.p.A.

## BRANCHEMENTS ELECTRIQUES (figure 4)

Les branchements électriques doivent être exécutés par du personnel qualifié conformément aux lois en vigueur. Il faut prévoir toujours l'installation d'un interrupteur omni-polaire, avec une ouverture minimum de contacts égale à trois millimètres, en amont de l'appareil. Les pompes monophasées (230 V) avec une puissance du moteur jusqu'à 1,1 kW (1,5 HP) (fig. 4/A) peuvent être reliées directement à l'appareil, tandis que ces mêmes pompes avec une puissance supérieure à 1,1 kW (1,5 HP) (fig. 4/B) et toutes les pompes trifasées (400 V) (fig. 4/C) doivent être reliées à l'appareil au moyen d'un télérupteur.

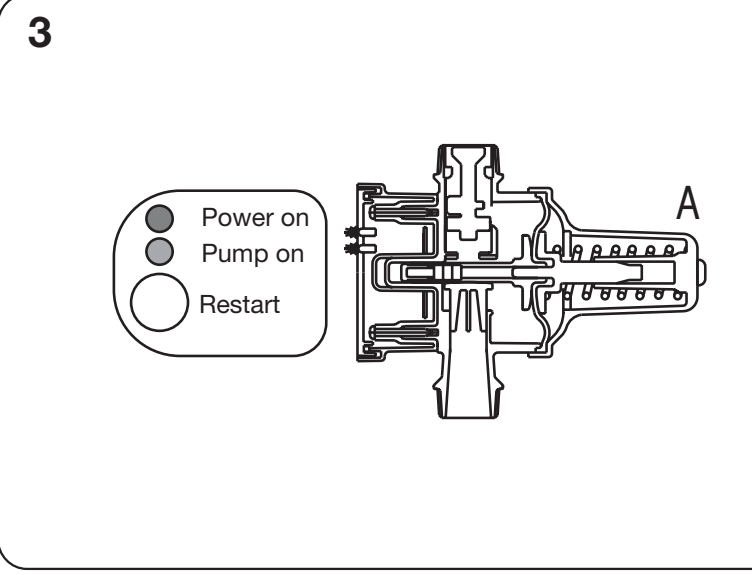
- Contrôler la tension du réseau ainsi que les données de la plaque du moteur de la pompe.
- Exécuter les branchements électriques en respectant les schémas de la figure 4.
- Utiliser des câbles du type H05 ou H07 d'une section 3 x1 mm<sup>2</sup>.
- S'assurer que l'appareil soit bien branché à la terre.

## DEMARRAGE ET FONCTIONNEMENT (figure 3)

Sur la partie frontale de l'appareil est situé un témoin vert **Power on** indiquant la présence de tension et un témoin jaune **Pump on** indiquant que la pompe est en marche. Au moment du branchement au réseau électrique, s'allume le témoin vert et le jaune signalant le démarrage de la pompe (fig. 3/A) qui reste en marche pendant quelques secondes, afin de permettre à l'installation d'aller sous pression. Au cas où ce délai s'avérerait insuffisant, garder pressé le bouton rouge **Restart** (rétablissement) et attendre avec un dispositif d'utilisation ouvert la sortie de l'eau. Une fois fermée le dispositif d'utilisation, l'appareil arrête la pompe et se met en position d'attente, avec le témoin vert allumé, prêt à exécuter en parfaite autonomie toutes les opérations de commande et de contrôle (fig. 3/B). A l'ouverture d'un dispositif d'utilisation, l'appareil fait démarrer la pompe qui continue à marcher tant que le dispositif lui-même reste ouvert (fig. 3/A). A la fermeture de ce dispositif, l'appareil rétablit la pression maximum dans l'installation, arrête la pompe et revient en position d'attente (fig. 3/B). Au cas où viendrait à manquer l'eau à l'aspiration, l'appareil arrête la pompe (fig. 3/C) en la protégeant du fonctionnement à sec. Une fois surmonté les causes qui ont entraîné le blocage, il suffit de presser sur le bouton rouge **Restart** (rétablissement) pour rétablir le fonctionnement normal. En cas de panne de courant momentanée, l'appareil se réarme automatiquement au moment où revient ce dernier.

## ANOMALIES DE FONCTIONNEMENT PRINCIPALES CAUSES

<ul style="list-style-type: none"><li>La pompe ne démarre pas</li> <li>La pompe démarre mais ne repart pas</li> <li>La pompe fonctionne par intermittence</li> <li>La pompe ne s'arrête pas</li></ul>	<p>contrôler les branchements électriques hauteur excessive de la colonne d'eau fuite sur l'installation inférieure au flux minimum fuite sur l'installation supérieure au flux minimum</p> <p>difficulté d'aspiration</p>
<ul style="list-style-type: none"><li>La pompe se bloque</li> <li>En cas de panne du box électrique, il est possible de le remplacer sans déplacer l'appareil, puisqu'il est interchangeable et fourni sur demande.</li> <li>D'autres anomalies de fonctionnement et des causes différentes de celles énumérées ci-dessus peuvent être évitées et supprimées en contrôlant attentivement les caractéristiques de l'appareil, de la pompe et de l'installation avec les instructions indiquées au paragraphe installation.</li></ul>	



## D INSTALLATIONS- UND BEDIENUNGSANLEITUNG

Lesen Sie die Anleitungen vor Installation und Anwendung des Gerätes bitte aufmerksam durch. Sowohl der Installateur als auch der Endnutzer müssen die Anleitungen, auch in Übereinstimmung mit den in diesem Zusammenhang geltenden örtlichen Regelungen, Vorschriften und Gesetzen, aufs Genaueste befolgen. Das Gerät entspricht den geltenden EU-Bestimmungen. Der Hersteller übernimmt keinerlei Verantwortung für Schäden, die durch unsachgemäße Anwendung oder Anwendung unter anderen als den auf dem Typenschild oder in dieser Anleitung genannten Bedingungen entstehen. Unterbrechen Sie vor dem Öffnen der Abdeckung die Stromversorgung, falls Sie das Gerät oder den Stromkasten entfernen wollen.

Il presente manuale è un documento di proprietà intellettuale della ACS S.p.A. e non può essere copiato, ristampato o distribuito senza permesso scritto dalla ACS S.p.A.

## ANWENDUNGSGEBIETE UND LEISTUNGEN

Gerät zur automatischen Steuerung von Elektropumpen in Wasseranlagen:

- Ersetzt das traditionelle System mit Ausdehnungsgefäß.
- Schaltet die Pumpe in Abhängigkeit vom Öffnen oder Schließen der Entnahmestellen ein bzw. aus.
- Schaltet die Pumpe bei Wassermangel aus und bietet so Trockenlaufschutz.
- Verhindert Druckschlageffekte.
- Benötigt keinerlei Wartung.

Il presente manuale è un documento di proprietà intellettuale della ACS S.p.A. e non può essere copiato, ristampato o distribuito senza permesso scritto dalla ACS S.p.A.

<b>TECHNISCHE DATEN</b>		
Stromspannung, einphasig 230V- zulässige Spannungsschwankungen +/- 10% Frequenz 50-60 Hz maximale Stromstärke 16 (6) A Höchstleistung (P2) 1,1 kW (1,5 HP) Leistungsaufnahme (P1) 1,4 kW	Schutzklasse Gerät Typo 1C maximaler Betriebsdruck 8 bar (0,8 MPa) maximale Betriebstemperatur 60 °C Außengewinde Gc 1°	IP 65 Tipo 1C 8 bar (0,8 MPa) 60 °C Gc 1°

Nicht regelbarer Standardeingangsdruck zwischen min 1,5 bar und max 2 bar.

## INSTALLATION (Abb. 1 und 2)

Achtung: Vergewissern Sie sich vor der Installation, dass die technischen Eigenschaften des Gerätes, der Pumpe und der Anlage miteinander kompatibel sind.

Der Druck der Pumpe muss mindestens 3,5 bar (0,35 MPa) und höchstens 8 bar (0,8 MPa) betragen. Die Wassersäule zwischen dem Gerät und der höchsten Entnahmestelle darf 15 m nicht überschreiten. Die Pumpe blockiert sich entweder oder sie schaltet sich nicht aus, wenn der Druck der Pumpe die oben angegebenen Werte nicht erreicht. Die Pumpe läuft an, aber schaltet sich nicht ein, oder sie schaltet sich nicht aus, wenn die Höhe der Wassersäule die angegebenen Werte überschreitet. Installieren Sie zur Beseitigung dieser Störung das Gerät an einer höher gelegenen Stelle.

Das Gerät kann entweder direkt auf der Pumpe installiert werden oder zwischen dieser und der ersten Entnahmestelle (Abb. 1). Installieren Sie einen Druckminderer zwischen der Pumpe und dem Gerät, falls der Eingangsdruck am Gerät 8 bar (0,8 MPa) überschreitet. Es darf zwischen der Pumpe und dem Gerät keine Entnahmestelle installiert werden (Abb. 1). Das Gerät muss so installiert werden, dass die die Fließrichtung anzeigenden Pfeile nach oben weisen (Abb. 1/A). Es wird empfohlen, am Ausgang des Gerätes ein Kugelventil und ein Manometer zu installieren, um die Funktionsfähigkeit der Pumpe und des Gerätes zu überprüfen, während diese durch das Ventil von der Anlage abgetrennt sind, und um mit Hilfe des Manometers die tatsächliche Förderhöhe der Pumpe festzustellen. Der Ausgang des Gerätes sollte durch einen flexiblen Schlauch mit der Anlage verbunden werden (Abb. 1/B). Vergewissern Sie sich vor Inbetriebnahme des Gerätes, dass die Pumpe ordnungsgemäß entlüftet ist.

## STROMANSCHLUSS (Abb. 4)

Der Stromanschluss muss durch qualifiziertes Personal in Übereinstimmung mit den geltenden gesetzlichen Bestimmungen vorgenommen werden. Dem Gerät muss immer ein allpoliger Schalter mit einem Kontaktabstand von mindestens 3 mm vorgeschaltet werden. Einphasige Pumpen (230 V) mit einer Motorleistung von bis zu 1,1 kW (1,5 HP) (Abb. 4/A) können direkt mit dem Gerät verbunden werden, während einphasige Pumpen mit einer Leistung über 1,1 kW (1,5 HP) (Abb. 4/B) sowie alle dreiphasigen Pumpen (400 V) (Abb. 4/C) über ein Schaltschütz mit dem Gerät verbunden werden müssen. Überprüfen Sie die Netzspannung und die auf dem Typenschild des Pumpenmotors angegebenen Daten.

- Führen Sie den Stromanschluss so aus, wie in den Diagrammen in Abb. 4 dargestellt.
- Verwenden Sie Kabel vom Typ H05 oder H07 mit einem Querschnitt von 3x1 mm<sup>2</sup>.
- Achten Sie darauf, dass das Gerät an die Erdungsanlage angeschlossen ist.

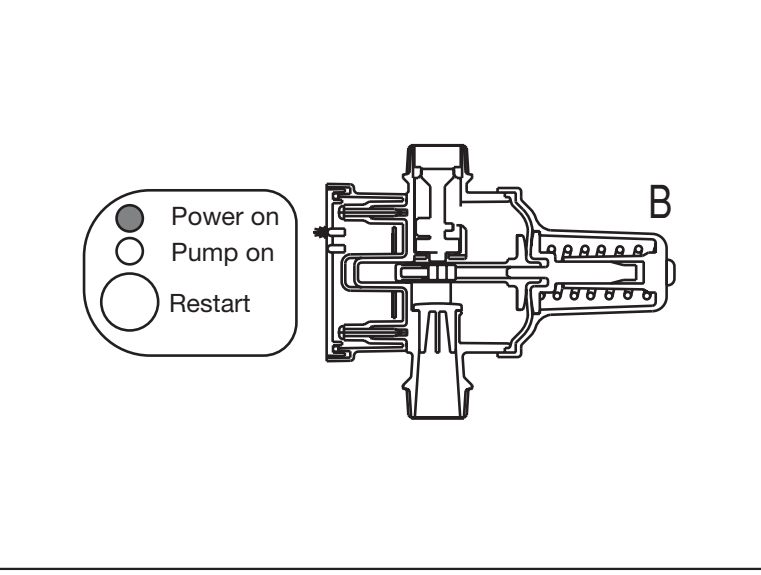
## INBETRIEBNAHME UND BETRIEB (Abb. 3)

Ein grünes Lämpchen **Power on** auf dem Bedienfeld an der Vorderseite des Gerätes zeigt an, dass Spannung vorhanden ist, während ein gelbes Lämpchen **Pump on** anzeigt, dass die Pumpe in Betrieb ist. Wenn das Gerät an das Stromnetz angeschlossen wird, leuchten das grüne und das gelbe Lämpchen auf. Letzteres zeigt an, dass die Pumpe angefahren ist (Abb. 3/A); diese bleibt für einige Sekunden in Betrieb, damit die Anlage unter Druck gesetzt werden kann. Sollte diese Zeit nicht ausreichen, so halten Sie den roten Knopf **Restart** (Neustart) gedrückt und warten Sie, bis aus einer geöffneten Entnahmestelle Wasser austritt. Nach Schließen der Entnahmestelle schaltet das Gerät die Pumpe aus und verbleibt dann im Standby-Modus; dabei bleibt das grüne Lämpchen an und das Gerät ist bereit, alle weiteren Befehls- und Kontrollschritte in vollkommener Autonomie auszuführen (Abb. 3/B). Bei Öffnen einer Entnahmestelle schaltet das Gerät die Pumpe ein; diese bleibt solange in Betrieb, bis die Entnahmestelle wieder geschlossen wird (Abb. 3/A). Nach Schließen der Entnahmestelle stellt das Gerät den Höchstdruck in der Anlage wieder her, schaltet die Pumpe aus und versetzt sich erneut in den Standby-Modus (Abb. 3/B). Sollte beim Ansaugen ein Wassermangel auftreten, schaltet das Gerät die Pumpe aus (fig. 3/C) aus und schützt sie so vor Trockenlauf. Sobald die Störung, die die Blockierung verursacht hat, beseitigt ist, reicht es aus, den roten Knopf **Restart** zu drücken, um den normalen Betrieb wieder aufzunehmen. Im Fall einer zeitweiligen Unterbrechung der Stromversorgung startet sich das Gerät von selbst wieder, sobald der Strom zurückkehrt.

## BETRIEBSSTÖRUNGEN HAUPTURSACHE

<ul style="list-style-type: none"><li>Die Pumpe läuft nicht an.</li> <li>Die Pumpe läuft an, aber schaltet sich nicht ein.</li> <li>Die Pumpe läuft mit Unterbrechungen.</li> <li>Die Pumpe schaltet sich nicht aus.</li></ul>	<p>Überprüfen Sie die Stromanschlüsse. Wasserverlust in der Anlage geringer als der Wasserverlust in der Anlage größer als der Mindestfluss.</p>
--	--

Die Pumpe blockiert sich. Ein defekter Stromkasten kann ersetzt werden, ohne dass dabei das Gerät ausgebaut werden muss. Der Stromkasten ist austauschbar und wird auf Anfrage geliefert. Weitere Betriebsstörungen und andere als die oben erwähnten Ursachen können verhindert oder beseitigt werden, indem die Eigenschaften des Gerätes, der Pumpe und der Anlage unter Beachtung der Hinweise im Abschnitt über die Installation sorgfältig überprüft werden.



## E INSTRUCCIONES DE INSTALACIÓN Y FUNCIONAMIENTO

Antes de instalar y usar el aparato, leer atentamente las instrucciones, que deben ser seguidas escrupulosamente tanto por quien monta el aparato como por el usuario, ajustándose también a las reglamentaciones, normas y leyes locales correspondientes. El aparato ha sido construido en el respeto de las leyes comunitarias vigentes. El fabricante declina toda responsabilidad ante daños provocados por el uso inadecuado o en condiciones diferentes de las indicadas en la placa del aparato y en estas instrucciones. En caso de desplazar el aparato o la caja eléctrica, quitar la tensión antes de abrir la tapa.

## APLICACIONES Y FUNCIONES

Dispositivo para el control automático de electrobombas subordinadas a instalaciones hidráulicas:

- reemplaza el sistema tradicional de depósito de expansión.
- pone en marcha y detiene la bomba según se abran o cierren las instalaciones a las que sirve.
- detiene la bomba en caso de que falte agua, protegiéndola de los riesgos del funcionamiento en seco.
- disminuye los efectos del golpe de ariete.
- no necesita mantenimiento.

Il presente manuale è un documento di proprietà intellettuale della ACS S.p.A. e non può essere copiato, ristampato o distribuito senza permesso scritto dalla ACS S.p.A.

## DATOS TECNICOS

Tensión de alimentación monofásica 230V- Variaciones de tensión aceptables +/- 10% Frecuencia 50-60 Hz Corriente máxima 16 (6) A Potencia máxima (P2) 1,1 kW (1,5 HP) Consumo de potencia (P1) 1,4 kW	Índice de protección Dispositivo Presión máxima de trabajo 8 bar (0,8 MPa) Temperatura máxima de trabajo 60 °C Conexiones macho Gc 1°	IP 65 Tipo 1C 8 bar (0,8 MPa) 60 °C Gc 1°
--	--	---

Presión estándar no regulable de reanudación coprendido entre max 1,5 bar min 2 bar.

## INSTALACIÓN (figuras 1 y 2)

¡Atención! Al instalar, verificar que las características técnicas del aparato, de la bomba y de la instalación sean compatibles.

La presión mínima de la bomba debe ser de 3,5 bar (0,35 MPa); la máxima, de 8 bar (0,8 MPa). A columna de agua entre el aparato y el utilizador más alto no debe ser mayor de 15 metros. Si la presión de la bomba no llega a los valores arriba indicados, la bomba se bloquea o bien no se detiene. En caso de que la columna de agua supere la altura indicada, la bomba se pone en marcha pero no vuelve a arrancar o, a lo contrario, no se detiene. Para eliminar el inconveniente, poner el aparato en posición más alta para crear las condiciones indicadas más arriba.

## GR

**ΟΔΗΓΙΕΣ ΕΓΚΑΤΑΣΤΑΣΗΣ ΚΑΙ ΛΕΙΤΟΥΡΓΙΑΣ**

Πριν από την εγκατάσταση και τη χρήση της συσκευής, διαβάστε προσεκτικά τις οδηγίες. Ο τεχνικός της εγκατάστασης και ο τελικός χρήστης πρέπει να να ακολούθησουν προσεκτικά, όπως επίσης και την οδηγία για το κλείσιμο της εγκατάστασης που περιλαμβάνει αυτό το βιβλίο. Η συσκευή είναι εξοπλισμένη με Κινητικό Διακόπικό Διατάξεως και η Κατασκευαστική Έπιπλεία απορριπτεί κάθε ευθύνη για τις ζημιές ή τις βλάβες που τυχόν προκύψουν από μια χρήση διαφορετική από την που επιτρέπει η οδηγία. Η συσκευή είναι εξοπλισμένη με διαφοροποιητικές από εκείνες που αναγράφονται στις παρούσες οδηγίες.

**Σε περίπτωση μετακίνησης της συσκευής ή του κβιβώτιου των ηλεκτρικών ζεύξεων, διακόψτε την ηλεκτρική τροφοδοσία πριν ανοίξετε το καπάκι.**

### ΠΡΟΒΛΕΠΟΜΕΝΗ ΧΡΗΣΗ ΚΑΙ ΑΠΟΔΟΣΕΙΣ

Συσκευή για τον αυτόματο έλεγχο ηλεκτρικών αντλιών συνδεδεμένων σε υδραυλική εγκατάσταση.
Αποτελεί τμήμα του κλειστού συστήμα του δοχείου διατάξεως.
• Θέτει σε λειτουργία και ακινητοποιεί την αντλία ανάλογα με το άνοιγμα ή το κλείσιμο των εδδών χρήσης.
• Διατηρεί σταθερή την πίεση κατά τη διάρκεια της παροχής.
• Αποτρέπει την αντλία σε περίπτωση παρουσίας ελαφην νερού, προστατεύοντας την από τη λειτουργία χωρίς νερό.
• εμψιδνεί τον κραθισμό της εκκίνησης (σκόρπασμα)
• δεν έχει ανάγκη από συντήρηση.

### ΤΕΧΝΙΚΑ ΧΑΡΑΚΤΗΡΙΣΤΙΚΑ

Μονοφασική τροφοδοσία	230V~	Διαθέσιμη προστασία	IP 65
Επιπρόσθετη διακύμανση τάσης	±10%	Συσκευή	Τύπου IC
Σύζυγηση	50-60 Hz	Αντίσταση	1 Τύπου IC
Αναμετρητικό ρελάι	16 (6) A	Αντίσταση πύλης λειτουργίας 8 bar	(0,8 MPa)
Μέγιστη ισχύς(P2)	1,1 kW (1,5 HP)	Αντίσταση θερμοκρασία λειτουργίας	60 °C
Κατανάλωση ισχύος (P1)	1,4 kW	Αρραβώνας	Gc 1*

**Για την επανεκκίνηση στάντερ, με τη ήρωξη του καπάκι, πατήστε το μαξ. 2 bar.**

### ΕΓΚΑΤΑΣΤΑΣΗ (εικόνα 1 και 2)

Προσέξτε: πριν από την εγκατάσταση βεβαιωθείτε ότι τα τεχνικά χαρακτηριστικά της συσκευής, της αντλίας και της εγκατάστασης είναι συμβατά.

Η πίεση της αντλίας πρέπει να είναι το καλύτερο 3,5 bar (0,35 MPa), και το ανώτερο 8 bar (0,8 MPa). Το ύψος της στήλης του νερού μεταξύ της συσκευής και της πιο υψηλής εδδής χρήσης, δεν πρέπει να ξεπερνά τα 15 μέτρα. Σε περίπτωση που η στήλη του νερού φθάσει στους παραπάνω τιμές, η αντλία θα παρουσιάσει εμβολή ή δεν θα σταματήσει να λειτουργεί.

Σε περίπτωση που η στήλη νερού ξεπερνά τις παραπάνω τιμές ή/και η πίεση είναι πολύ χαμηλή, ο έλεγχος της συσκευής θα επαυλοποιηθεί ή δεν σταματάει να λειτουργεί. Για να ξεπεράσετε αυτό το πρόβλημα, τοποθετήστε τη συσκευή πιο ψηλά για να δημιουργηθεί έλασι της παραπάνω συνθήκης.

Η συσκευή μπορεί να συνδεθεί απευθείας στην αντλία ή μεταξύ της αντλίας και της πρώτης εδδής (εικ. 1).
Από την εδδή 11 και άνω, η συσκευή μπορεί να θ bar (0,8 MPa), οπότε δεν ανωτέρω της πίεσης μετά της αντλίας και της συσκευής.

Εάν πρέπει να υπάρχει κάποια εδδή χρήσης μεταξύ της αντλίας και της συσκευής, η πίεση της εδδής πρέπει να είναι τουλάχιστον 1 bar (0,1 MPa). Είναι υποχρεωτική η σύνδεση της συσκευής με τα βέλη διεύθυνσης ροής στραμμένα προς τα επάνω (εικ. 1/A).
**Det tillrådes att montere en kugleventil og en trykmåler ved apparatens udgang for at afprøve pumpens og apparatets funktion ved udelukkelse af systemet ved hjælp af ventilen og kontrollore pumpens faktiske overvægt ved hjælp af trykmåleren.**
Det er hensigtsmæssigt at tilslutte apparatets udstød til systemet ved hjælp af en slange (fig. 1/B).

Kontrolør, at pumpen er korrekt spædet op, før apparatet startes.

Πριν βάλετε σε λειτουργία τη συσκευή ελέγξτε αν η αντλία έχει γεμίσει σωστά.

### ΗΛΕΚΤΡΙΚΕΣ ΣΥΝΔΕΣΕΙΣ (εικόνα 4)

Οι ηλεκτρικές συνδέσεις πρέπει να γίνουν από ειδικευμένο προσωπικό και σύμφωνα με την ισχύουσα νομοθεσία. Καλό θα ήταν να προλάβετε πρώτος τη τοποθέτηση ενός ποταμολογικού διακόπτη πριν από τη συσκευή, με ελάχιστο χρόνο στην επαφή ίσο με τρία χιλιάδες (3000 ms).

Οι μονοφασικές αντλίες (230 V) με ισχύ του μοτέρ μέχρι 1,1 kW (1,5 HP) (εικ. 4/A) μπορούν να συνδεθούν απευθείας στην συσκευή, ενώ οι τριφασικές αντλίες (400 V) (εικ. 4/C) πρέπει να συνδεθούν τα 3 καλώδια σε τριφασικές αντλίες (400 V) (εικ. 4/C) πρέπει να συνδεθούν τα 3 καλώδια με την ίδια τους τάση και διακόπτη.

• ογκυρήσει την πύση του ρελάιτος με τα στοιχεία της ετικέτας του.

• κλέψει όλες τις ηλεκτρικές συνδέσεις όπως υποδεικνύεται στα διαγράμματα της συσκευής.

• χρονοποιήσει καλάδικτα του τύπου H05 ή H07 διαμέτρου 3x1 mm<sup>2</sup>.

• χρησιμοποιήσει τη ίδια την εγκατάσταση που είναι γεωμετρία.

### ΕΚΚΙΝΗΣΗ ΚΑΙ ΛΕΙΤΟΥΡΓΙΑ (εικόνα 3)

Σε έναν πίνακα στο πίσω μέρος της συσκευής, υπάρχει ένας πρόσφο φωτεινός δείκτης **Power on** ο οποίος δείχνει ότι η συσκευή είναι υπό τάση και ένας κίτρινος φωτεινός δείκτης **Pump on** που δείχνει ότι η αντλία είναι σε λειτουργία. Μόλις η συσκευή συνδεθεί με το ηλεκτρικό δίκτυο, ο φωτεινός φωτεινός δείκτης και ο κίτρινος ποός φωτεινός δείκτης θα ανάψουν. Η συσκευή θα λειτουργήσει για μερικά δευτερόλεπτα μέχρι να αποκαταστεί η πίεση σε όλη τη εγκατάσταση. Σε περίπτωση που αυτός ο χρόνος δεν είναι αρκετός, η συσκευή θα λειτουργήσει για μερικά δευτερόλεπτα και θα επαναληφθεί η πίεση και θα επαναληφθεί η λειτουργία της συσκευής.

• Η αντλία είναι τβέται σε επαυλοποιημένη κατάσταση.
• Η αντλία ξεκινά μόλις δεν επαυλοποιηθεί η κατάσταση της στήλης του νερού.
• Η αντλία λειτουργεί με διακοπές.
• Η αντλία δεν σταματάει.
• Η αντλία παρουσιάζει εμβολή.
Σε περίπτωση βλάβης, το κβιβώτιο ηλεκτρικών ζεύξεων μπορεί να αντικατασταθεί χωρίς να μετακινήσει η συσκευή γιατί το κβιβώτιο είναι ελαστικό και διατίθεται κατόπι παραγγελίας.
**Διαφορές άλλες λειτουργικές αναμείξεις και άλλες διαφοροτικές από εκείνες που αναγράφονται στα τεχνικά χαρακτηριστικά της συσκευής, της αντλίας και της εγκατάστασης, διαβάστε τις υποδείξεις του κεφαλαίου του σχετικού με την εγκατάσταση της συσκευής.**

ANOMALIES ΣΤΗ ΛΕΙΤΟΥΡΓΙΑ ΤΗΣ ΣΥΣΚΕΗΣ ΚΥΡΙΟΤΕΡΕΣ ΑΙΤΙΕΣ	
• Η αντλία δεν τβέται σε λειτουργία	επαυλοποιημένη ηλεκτρική σύνδεση
• Η αντλία ξεκινά μόλις δεν επαυλοποιηθεί η κατάσταση της στήλης του νερού	επαυλοποιημένο ύψος της στήλης του νερού
• Η αντλία λειτουργεί με διακοπές	διακοπή στην εγκατάσταση χαμηλότερη από την ελάχιστη ροή διακοπή στην εγκατάσταση χαμηλότερη από την ελάχιστη ροή
• Η αντλία δεν σταματάει	διακοπή στην εγκατάσταση χαμηλότερη από την ελάχιστη ροή διακοπή στην αντλία
• Η αντλία παρουσιάζει εμβολή	κακή κατάσταση της αντλίας
Σε περίπτωση βλάβης, το κβιβώτιο ηλεκτρικών ζεύξεων μπορεί να αντικατασταθεί χωρίς να μετακινήσει η συσκευή γιατί το κβιβώτιο είναι ελαστικό και διατίθεται κατόπι παραγγελίας.	
<b>Διαφορές άλλες λειτουργικές αναμείξεις και άλλες διαφοροτικές από εκείνες που αναγράφονται στα τεχνικά χαρακτηριστικά της συσκευής, της αντλίας και της εγκατάστασης, διαβάστε τις υποδείξεις του κεφαλαίου του σχετικού με την εγκατάσταση της συσκευής.</b>	
GB	DE
<p>Only for Pump Use</p> <p>Read the instructions carefully before using the unit. Do not use the unit if you are not qualified to do so. The manufacturer is not responsible for damage caused by incorrect use. <p>Sección 3. Descripción. <p>2002/95/CE, 2006/96/CE, 2014/30/UE, 2014/53/UE, 2014/68/UE, 2014/34/UE, 2014/54/UE, 2014/69/UE, 2014/104/UE, 2014/102/UE, 2014/103/UE, 2014/104/UE, 2014/105/UE, 2014/106/UE, 2014/107/UE, 2014/108/UE, 2014/109/UE, 2014/110/UE, 2014/111/UE, 2014/112/UE, 2014/113/UE, 2014/114/UE, 2014/115/UE, 2014/116/UE, 2014/117/UE, 2014/118/UE, 2014/119/UE, 2014/120/UE, 2014/121/UE, 2014/122/UE, 2014/123/UE, 2014/124/UE, 2014/125/UE, 2014/126/UE, 2014/127/UE, 2014/128/UE, 2014/129/UE, 2014/130/UE, 2014/131/UE, 2014/132/UE, 2014/133/UE, 2014/134/UE, 2014/135/UE, 2014/136/UE, 2014/137/UE, 2014/138/UE, 2014/139/UE, 2014/140/UE, 2014/141/UE, 2014/142/UE, 2014/143/UE, 2014/144/UE, 2014/145/UE, 2014/146/UE, 2014/147/UE, 2014/148/UE, 2014/149/UE, 2014/150/UE, 2014/151/UE, 2014/152/UE, 2014/153/UE, 2014/154/UE, 2014/155/UE, 2014/156/UE, 2014/157/UE, 2014/158/UE, 2014/159/UE, 2014/160/UE, 2014/161/UE, 2014/162/UE, 2014/163/UE, 2014/164/UE, 2014/165/UE, 2014/166/UE, 2014/167/UE, 2014/168/UE, 2014/169/UE, 2014/170/UE, 2014/171/UE, 2014/172/UE, 2014/173/UE, 2014/174/UE, 2014/175/UE, 2014/176/UE, 2014/177/UE, 2014/178/UE, 2014/179/UE, 2014/180/UE, 2014/181/UE, 2014/182/UE, 2014/183/UE, 2014/184/UE, 2014/185/UE, 2014/186/UE, 2014/187/UE, 2014/188/UE, 2014/189/UE, 2014/190/UE, 2014/191/UE, 2014/192/UE, 2014/193/UE, 2014/194/UE, 2014/195/UE, 2014/196/UE, 2014/197/UE, 2014/198/UE, 2014/199/UE, 2014/200/UE, 2014/201/UE, 2014/202/UE, 2014/203/UE, 2014/204/UE, 2014/205/UE, 2014/206/UE, 2014/207/UE, 2014/208/UE, 2014/209/UE, 2014/210/UE, 2014/211/UE, 2014/212/UE, 2014/213/UE, 2014/214/UE, 2014/215/UE, 2014/216/UE, 2014/217/UE, 2014/218/UE, 2014/219/UE, 2014/220/UE, 2014/221/UE, 2014/222/UE, 2014/223/UE, 2014/224/UE, 2014/225/UE, 2014/226/UE, 2014/227/UE, 2014/228/UE, 2014/229/UE, 2014/230/UE, 2014/231/UE, 2014/232/UE, 2014/233/UE, 2014/234/UE, 2014/235/UE, 2014/236/UE, 2014/237/UE, 2014/238/UE, 2014/239/UE, 2014/240/UE, 2014/241/UE, 2014/242/UE, 2014/243/UE, 2014/244/UE, 2014/245/UE, 2014/246/UE, 2014/247/UE, 2014/248/UE, 2014/249/UE, 2014/250/UE, 2014/251/UE, 2014/252/UE, 2014/253/UE, 2014/254/UE, 2014/255/UE, 2014/256/UE, 2014/257/UE, 2014/258/UE, 2014/259/UE, 2014/260/UE, 2014/261/UE, 2014/262/UE, 2014/263/UE, 2014/264/UE, 2014/265/UE, 2014/266/UE, 2014/267/UE, 2014/268/UE, 2014/269/UE, 2014/270/UE, 2014/271/UE, 2014/272/UE, 2014/273/UE, 2014/274/UE, 2014/275/UE, 2014/276/UE, 2014/277/UE, 2014/278/UE, 2014/279/UE, 2014/280/UE, 2014/281/UE, 2014/282/UE, 2014/283/UE, 2014/284/UE, 2014/285/UE, 2014/286/UE, 2014/287/UE, 2014/288/UE, 2014/289/UE, 2014/290/UE, 2014/291/UE, 2014/292/UE, 2014/293/UE, 2014/294/UE, 2014/295/UE, 2014/296/UE, 2014/297/UE, 2014/298/UE, 2014/299/UE, 2014/300/UE, 2014/301/UE, 2014/302/UE, 2014/303/UE, 2014/304/UE, 2014/305/UE, 2014/306/UE, 2014/307/UE, 2014/308/UE, 2014/309/UE, 2014/310/UE, 2014/311/UE, 2014/312/UE, 2014/313/UE, 2014/314/UE, 2014/315/UE, 2014/316/UE, 2014/317/UE, 2014/318/UE, 2014/319/UE, 2014/320/UE, 2014/321/UE, 2014/322/UE, 2014/323/UE, 2014/324/UE, 2014/325/UE, 2014/326/UE, 2014/327/UE, 2014/328/UE, 2014/329/UE, 2014/330/UE, 2014/331/UE, 2014/332/UE, 2014/333/UE, 2014/334/UE, 2014/335/UE, 2014/336/UE, 2014/337/UE, 2014/338/UE, 2014/339/UE, 2014/340/UE, 2014/341/UE, 2014/342/UE, 2014/343/UE, 2014/344/UE, 2014/345/UE, 2014/346/UE, 2014/347/UE, 2014/348/UE, 2014/349/UE, 2014/350/UE, 2014/351/UE, 2014/352/UE, 2014/353/UE, 2014/354/UE, 2014/355/UE, 2014/356/UE, 2014/357/UE, 2014/358/UE, 2014/359/UE, 2014/360/UE, 2014/361/UE, 2014/362/UE, 2014/363/UE, 2014/364/UE, 2014/365/UE, 2014/366/UE, 2014/367/UE, 2014/368/UE, 2014/369/UE, 2014/370/UE, 2014/371/UE, 2014/372/UE, 2014/373/UE, 2014/374/UE, 2014/375/UE, 2014/376/UE, 2014/377/UE, 2014/378/UE, 2014/379/UE, 2014/380/UE, 2014/381/UE, 2014/382/UE, 2014/383/UE, 2014/384/UE, 2014/385/UE, 2014/386/UE, 2014/387/UE, 2014/388/UE, 2014/389/UE, 2014/390/UE, 2014/391/UE, 2014/392/UE, 2014/393/UE, 2014/394/UE, 2014/395/UE, 2014/396/UE, 2014/397/UE, 2014/398/UE, 2014/399/UE, 2014/400/UE, 2014/401/UE, 2014/402/UE, 2014/403/UE, 2014/404/UE, 2014/405/UE, 2014/406/UE, 2014/407/UE, 2014/408/UE, 2014/409/UE, 2014/410/UE, 2014/411/UE, 2014/412/UE, 2014/413/UE, 2014/414/UE, 2014/415/UE, 2014/416/UE, 2014/417/UE, 2014/418/UE, 2014/419/UE, 2014/420/UE, 2014/421/UE, 2014/422/UE, 2014/423/UE, 2014/424/UE, 2014/425/UE, 2014/426/UE, 2014/427/UE, 2014/428/UE, 2014/429/UE, 2014/430/UE, 2014/431/UE, 2014/432/UE, 2014/433/UE, 2014/434/UE, 2014/435/UE, 2014/436/UE, 2014/437/UE, 2014/438/UE, 2014/439/UE, 2014/440/UE, 2014/441/UE, 2014/442/UE, 2014/443/UE, 2014/444/UE, 2014/445/UE, 2014/446/UE, 2014/447/UE, 2014/448/UE, 2014/449/UE, 2014/450/UE, 2014/451/UE, 2014/452/UE, 2014/453/UE, 2014/454/UE, 2014/455/UE, 2014/456/UE, 2014/457/UE, 2014/458/UE, 2014/459/UE, 2014/460/UE, 2014/461/UE, 2014/462/UE, 2014/463/UE, 2014/464/UE, 2014/465/UE, 2014/466/UE, 2014/467/UE, 2014/468/UE, 2014/469/UE, 2014/470/UE, 2014/471/UE, 2014/472/UE, 2014/473/UE, 2014/474/UE, 2014/475/UE, 2014/476/UE, 2014/477/UE, 2014/478/UE, 2014/479/UE, 2014/480/UE, 2014/481/UE, 2014/482/UE, 2014/483/UE, 2014/484/UE, 2014/485/UE, 2014/486/UE, 2014/487/UE, 2014/488/UE, 2014/489/UE, 2014/490/UE, 2014/491/UE, 2014/492/UE, 2014/493/UE, 2014/494/UE, 2014/495/UE, 2014/496/UE, 2014/497/UE, 2014/498/UE, 2014/499/UE, 2014/500/UE, 2014/501/UE, 2014/502/UE, 2014/503/UE, 2014/504/UE, 2014/505/UE, 2014/506/UE, 2014/507/UE, 2014/508/UE, 2014/509/UE, 2014/510/UE, 2014/511/UE, 2014/512/UE, 2014/513/UE, 2014/514/UE, 2014/515/UE, 2014/516/UE, 2014/517/UE, 2014/518/UE, 2014/519/UE, 2014/520/UE, 2014/521/UE, 2014/522/UE, 2014/523/UE, 2014/524/UE, 2014/525/UE, 2014/526/UE, 2014/527/UE, 2014/528/UE, 2014/529/UE, 2014/530/UE, 2014/531/UE, 2014/532/UE, 2014/533/UE, 2014/534/UE, 2014/535/UE, 2014/536/UE, 2014/537/UE, 2014/538/UE, 2014/539/UE, 2014/540/UE, 2014/541/UE, 2014/542/UE, 2014/543/UE, 2014/544/UE, 2014/545/UE, 2014/546/UE, 2014/547/UE, 2014/548/UE, 2014/549/UE, 2014/550/UE, 2014/551/UE, 2014/552/UE, 2014/553/UE, 2014/554/UE, 2014/555/UE, 2014/556/UE, 2014/557/UE, 2014/558/UE, 2014/559/UE, 2014/560/UE, 2014/561/UE, 2014/562/UE, 2014/563/UE, 2014/564/UE, 2014/565/UE, 2014/566/UE, 2014/567/UE, 2014/568/UE, 2014/569/UE, 2014/570/UE, 2014/571/UE, 2014/572/UE, 2014/573/UE, 2014/574/UE, 2014/575/UE, 2014/576/UE, 2014/577/UE, 2014/578/UE, 2014/579/UE, 2014/580/UE, 2014/581/UE, 2014/582/UE, 2014/583/UE, 2014/584/UE, 2014/585/UE, 2014/586/UE, 2014/587/UE, 2014/588/UE, 2014/589/UE, 2014/590/UE, 2014/591/UE, 2014/592/UE, 2014/593/UE, 2014/594/UE, 2014/595/UE, 2014/596/UE, 2014/597/UE, 2014/598/UE, 2014/599/UE, 2014/600/UE, 2014/601/UE, 2014/602/UE, 2014/603/UE, 2014/604/UE, 2014/605/UE, 2014/606/UE, 2014/607/UE, 2014/608/UE, 2014/609/UE, 2014/610/UE, 2014/611/UE, 2014/612/UE, 2014/613/UE, 2014/614/UE, 2014/615/UE, 2014/616/UE, 2014/617/UE, 2014/618/UE, 2014/619/UE, 2014/620/UE, 2014/621/UE, 2014/622/UE, 2014/623/UE, 2014/624/UE, 2014/625/UE, 2014/626/UE, 2014/627/UE, 2014/628/UE, 2014/629/UE, 2014/630/UE, 2014/631/UE, 2014/632/UE, 2014/633/UE, 2014/634/UE, 2014/635/UE, 2014/636/UE, 2014/637/UE, 2014/638/UE, 2014/639/UE, 2014/640/UE, 2014/641/UE, 2014/642/UE, 2014/643/UE, 2014/644/UE, 2014/645/UE, 2014/646/UE, 2014/647/UE, 2014/648/UE, 2014/649/UE, 2014/650/UE, 2014/651/UE, 2014/652/UE, 2014/653/UE, 2014/654/UE, 2014/655/UE, 2014/656/UE, 2014/657/UE, 2014/658/UE, 2014/659/UE, 2014/660/UE, 2014/661/UE, 2014/662/UE, 2014/663/UE, 2014/664/UE, 2014/665/UE, 2014/666/UE, 2014/667/UE, 2014/668/UE, 2014/669/UE, 2014/670/UE, 2014/671/UE, 2014/672/UE, 2014/673/UE, 2014/674/UE, 2014/675/UE, 2014/676/UE, 2014/677/UE, 2014/678/UE, 2014/679/UE, 2014/680/UE, 2014/681/UE, 2014/682/UE, 2014/683/UE, 2014/684/UE, 2014/685/UE, 2014/686/UE, 2014/687/UE, 2014/688/UE, 2014/689/UE, 2014/690/UE, 2014/691/UE, 2014/692/UE, 2014/693/UE, 2014/694/UE, 2014/695/UE, 2014/696/UE, 2014/697/UE, 2014/698/UE, 2014/699/UE, 2014/700/UE, 2014/701/UE, 2014/702/UE, 2014/703/UE, 2014/704/UE, 2014/705/UE, 2014/706/UE, 2014/707/UE, 2014/708/UE, 2014/709/UE, 2014/710/UE, 2014/711/UE, 2014/712/UE, 2014/713/UE, 2014/714/UE, 2014/715/UE, 2014/716/UE, 2014/717/UE, 2014/718/UE, 2014/719/UE, 2014/720/UE, 2014/721/UE, 2014/722/UE, 2014/723/UE, 2014/724/UE, 2014/725/UE, 2014/726/UE, 2014/727/UE, 2014/728/UE, 2014/729/UE, 2014/730/UE, 2014/731/UE, 2014/732/UE, 2014/733/UE, 2014/734/UE, 2014/735/UE, 2014/736/UE, 2014/737/UE, 2014/738/UE, 2014/739/UE, 2014/740/UE, 2014/741/UE, 2014/742/UE, 2014/743/UE, 2014/744/UE, 2014/745/UE, 2014/746/UE, 2014/747/UE, 2014/748/UE, 2014/749/UE, 2014/750/UE, 2014/751/UE, 2014/752/UE, 2014/753/UE, 2014/754/UE, 2014/755/UE, 2014/756/UE, 2014/757/UE, 2014/758/UE, 2014/759/UE, 2014/760/UE, 2014/761/UE, 2014/762/UE, 2014/763/UE, 2014/764/UE, 2014/765/UE, 2014/766/UE, 2014/767/UE, 2014/768/UE, 2014/769/UE, 2014/770/UE, 2014/771/UE, 2014/772/UE, 2014/773/UE, 2014/774/UE, 2014/775/UE, 2014/776/UE, 2014/777/UE, 2014/778/UE, 2014/779/UE, 2014/780/UE, 2014/781/UE, 2014/782/UE, 2014/783/UE, 2014/784/UE, 2014/785/UE, 2014/786/UE, 2014/787/UE, 2014/788/UE, 2014/789/UE, 2014/790/UE, 2014/791/UE, 2014/792/UE, 2014/793/UE, 2014/794/UE, 2014/795/UE, 2014/796/UE, 2014/797/UE, 2014/798/UE, 2014/799/UE, 2014/800/UE, 2014/801/UE, 2014/802/UE</p></p></p>	