

MP100 Allaslämmitys

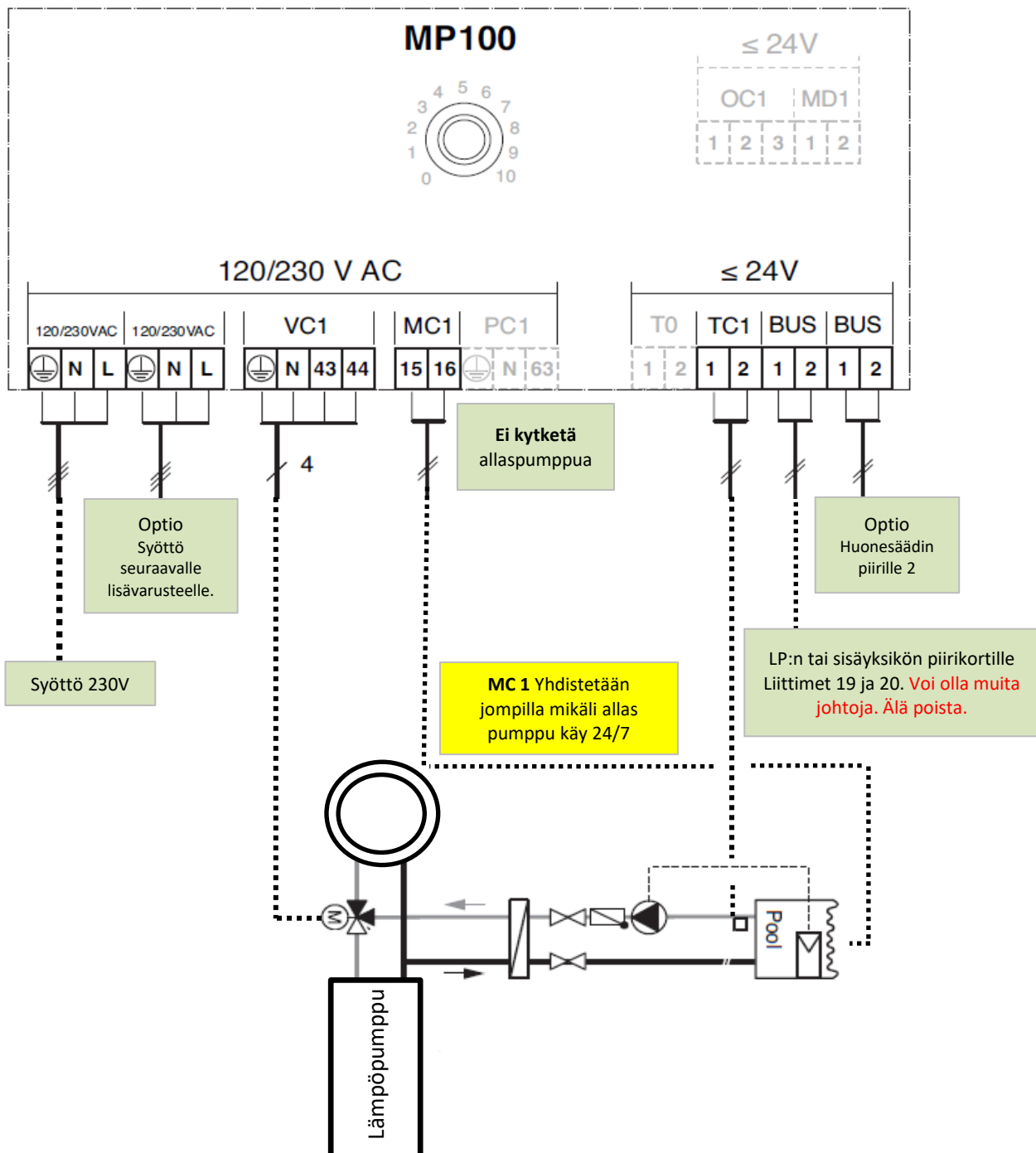
Tämä pikaohje ei korvaa varsinaisia ohjekirjoja, vaan on tarkoitettu helpottamaan asennusta. Sopii HMI 800 ja Rego 2000 automatiikalle.

Putkikytkennät

Allasvaihtimelle ei tule omaa kiertovesipumppua. Shuntti jakaa lämmityksen talonlämmityksen ja allasvaihtimen kesken.

MC1 liittimelle kytkettävä kärkitieto estää allaslämmityksen, jos allaspumppua ohjataan ajastimella.

Sähkökytkennät



Käyttöönotto ohjainpaneelista.

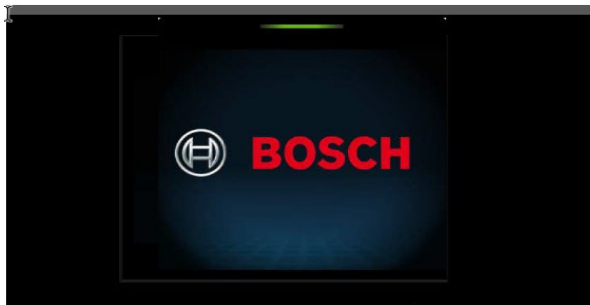
Kaikki lisävarusteet tulee kytkeä ennen käyttöönottoa.

Jos lisävarusteita kytketään myöhemmin, on tehtävä konfigurointi, jolloin automatiikka etsii ohjainkortille liitetyt laitteet.

Muuta huomioitavaa

Tarkista että shuntin, VC1 moottori pyörii oikein päin. Suunta muuttuu vaihtamalla 43 ja 44 ristiin.

TC1 ja BUS liittimien napaisuudella ei ole merkitystä.



Tekninen tuki:

boschhuolto@fi.bosch.com

Myynti:

boschmyynti@fi.bosch.com

Robert Bosch Oy / Bosch Thermotekniikka Puh. 010 480 80
Robert Huberin Tie 16A

www.bosch-climate.fi