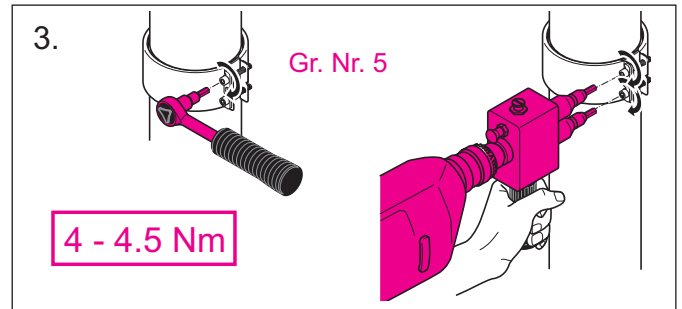
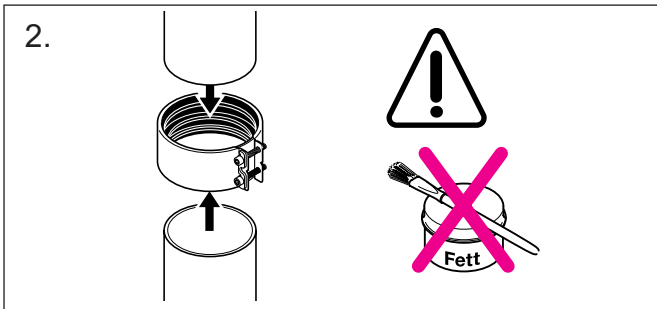
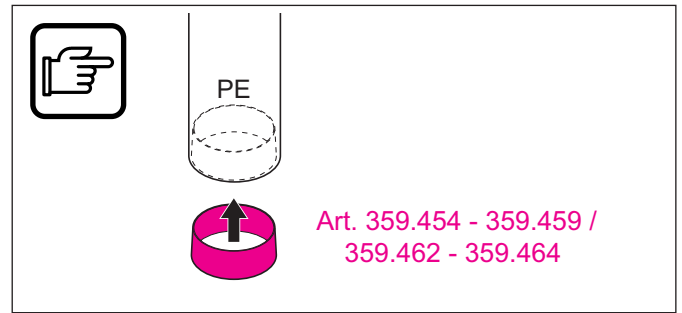
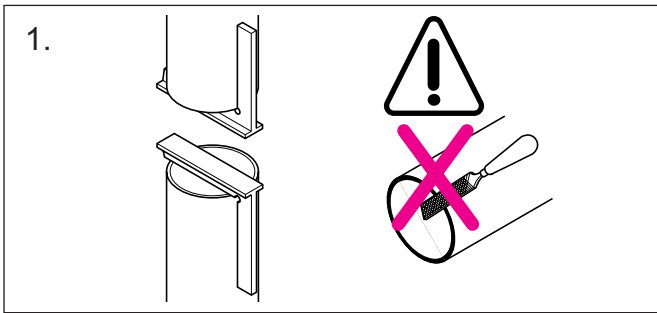


Geberit Montage



	d1 / mm								d2 / mm						
	Geberit PE	Stützring Bague de renfort Anello di rinforzo	Geberit Silent-db20	PE-Übergangsstutzen Pièces intermédiaires PE Pezzi di passaggio PE	Guss / Fonte / Ghisa	Stahl / Acier / Acciaio	Faserzement Fibrociment Cemento fibroso	Astolan	Geberit PE	Stützring Bague de renfort Anello di rinforzo	Guss / Fonte / Ghisa	Guss / Fonte / Ghisa	Stahl / Acier / Acciaio	Faserzement Fibrociment Cemento fibroso	Astolan
359.424.00.1	50	359.454	-	-	-	-	-	-	50	359.454	-	-	-	-	-
	50	359.454	-	-	-	-	-	-	-	-	-	-	48.3	-	-
359.465.00.1	-	-	-	-	-	48.3	-	-	-	-	-	-	48.3	-	-
	50	359.454	-	-	-	-	-	-	-	-	58	-	-	-	-
359.425.00.1	56	359.455	-	-	-	-	-	-	56	359.455	-	-	-	-	-
	56	359.455	-	-	-	-	-	-	-	-	56	-	-	-	-
359.426.00.1	56	359.455	-	-	-	-	-	-	56	359.455	-	-	-	-	-
	56	359.455	-	-	-	-	-	-	-	-	56	-	-	-	-
359.427.00.1	-	-	56	-	-	-	-	-	-	-	56	-	-	-	-
	-	-	56	-	-	-	-	-	-	-	56	-	-	-	-
359.428.00.1	-	-	-	-	-	54	-	-	-	-	-	-	54	-	-
	-	-	-	-	-	54	-	-	-	-	-	-	54	-	-
359.429.00.1	56	359.455	-	-	-	-	-	-	56	359.455	-	-	-	-	-
	56	359.455	-	-	-	-	-	-	-	-	56	-	-	-	-
359.427.00.1	-	-	-	-	-	-	-	-	-	-	56	-	-	-	-
	-	-	-	-	-	-	-	-	-	-	56	-	-	-	-
359.428.00.1	-	-	-	-	-	-	-	-	-	-	-	58	-	-	-
	-	-	-	-	-	-	-	-	-	-	-	58	-	-	-
359.429.00.1	-	-	-	-	58	-	-	-	-	-	-	58	-	-	-
	-	-	-	-	58	-	-	-	-	-	-	58	-	-	-
359.427.00.1	-	-	-	-	-	-	-	58	-	-	-	-	-	-	58
	56	359.455	-	-	-	-	-	-	-	-	-	68	-	-	-
359.428.00.1	-	-	56	-	-	-	-	-	-	-	-	68	-	-	-
	-	-	-	-	-	54	-	-	-	-	-	68	-	-	-
359.429.00.1	63	359.456	-	-	-	-	-	-	-	-	-	-	60.3	-	-
	-	-	63	-	-	-	-	-	-	-	-	-	60.3	-	-
359.429.00.1	63	359.456	-	-	-	-	-	-	63	359.456	-	-	-	-	-
	63	359.456	-	-	-	-	-	-	-	-	63	-	-	-	-
	63	359.456	-	-	-	-	-	-	-	-	-	64	-	-	-

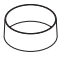
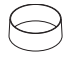
int. 7957-01

994.314.00.0

GEBERIT

inaktiv / inactive

Geberit Montage

	d1 / mm								d2 / mm							
	Geberit PE	 Stützring Bague de renfort Anello di rinforzo	Geberit Silent-db20	PE-Übergangsstutzen Pièces intermédiaires PE Pezzi di passaggio PE	Guss / Fonte / Ghisa	Stahl / Acier / Acciaio	Faserzement Fibrociment Cemento fibroso	Astolan	Geberit PE	 Stützring Bague de renfort Anello di rinforzo	Geberit Silent-db20	Guss / Fonte / Ghisa	Stahl / Acier / Acciaio	Faserzement Fibrociment Cemento fibroso	Astolan	
359.429.00.1	63	359.456	-	-	-	-	-	-	-	-	-	-	-	63	-	
	-	-	63	-	-	-	-	-	-	-	63	-	-	-	-	
	-	-	63	-	-	-	-	-	-	-	-	-	64	-	-	
	-	-	63	-	-	-	-	-	-	-	-	-	64	-	-	
	-	-	-	-	-	64	-	-	-	-	-	-	64	-	-	
	-	-	-	-	-	64	-	-	-	-	-	-	-	63	-	
359.430.00.1	63	359.456	-	-	-	-	-	-	-	-	-	68	-	-	-	
	-	-	63	-	-	-	-	-	-	-	-	68	-	-	-	
	-	-	-	-	-	64	-	-	-	-	-	68	-	-	-	
	-	-	-	-	-	-	63	-	-	-	-	68	-	-	-	
359.431.00.1	-	-	-	68	-	-	-	-	-	-	-	68	-	-	-	
	-	-	-	-	68	-	-	-	-	-	-	68	-	-	-	
359.432.00.1	75	359.457	-	-	-	-	-	-	-	-	-	68	-	-	-	
	-	-	75	-	-	-	-	-	-	-	-	68	-	-	-	
359.433.00.1	75	359.457	-	-	-	-	-	-	75	359.457	-	-	-	-	-	
	75	359.457	-	-	-	-	-	-	-	-	75	-	-	-	-	
	75	359.457	-	-	-	-	-	-	-	-	-	-	76.1	-	-	
	-	-	75	-	-	-	-	-	-	-	75	-	-	-	-	-
	-	-	75	-	-	-	-	-	-	-	-	-	76.1	-	-	-
	-	-	-	-	-	76.1	-	-	-	-	-	-	76.1	-	-	-
359.434.00.1	75	359.457	-	-	-	-	-	-	-	-	-	-	-	-	78	
	-	-	75	-	-	-	-	-	-	-	-	-	-	-	78	
	-	-	-	-	-	76.1	-	-	-	-	-	-	-	-	78	
359.435.00.1	75	359.457	-	-	-	-	-	-	-	-	-	-	83	-	-	
	75	359.457	-	-	-	-	-	-	-	-	-	-	-	84	-	
	-	-	75	-	-	-	-	-	-	-	-	-	83	-	-	
	-	-	75	-	-	-	-	-	-	-	-	-	-	84	-	
	-	-	-	-	-	76.1	-	-	-	-	-	-	83	-	-	
	-	-	-	-	-	76.1	-	-	-	-	-	-	-	84	-	
359.436.00.1	75	359.457	-	-	-	-	-	-	90	359.458	-	-	-	-	-	
	75	359.457	-	-	-	-	-	-	-	-	90	-	-	-	-	
	75	359.457	-	-	-	-	-	-	-	-	-	89	-	-	-	
	75	359.457	-	-	-	-	-	-	-	-	-	-	88.9	-	-	
	-	-	75	-	-	-	-	-	90	359.458	-	-	-	-	-	
	-	-	75	-	-	-	-	-	-	-	90	-	-	-	-	
	-	-	75	-	-	-	-	-	-	-	-	89	-	-	-	
	-	-	75	-	-	-	-	-	-	-	-	-	88.9	-	-	
	-	-	-	-	-	76.1	-	-	90	359.458	-	-	-	-	-	
	-	-	-	-	-	76.1	-	-	-	-	90	-	-	-	-	
359.437.00.1	90	359.458	-	-	-	-	-	-	-	-	-	-	83	-	-	
	90	359.458	-	-	-	-	-	-	-	-	-	-	-	84	-	
	-	-	90	-	-	-	-	-	-	-	-	-	83	-	-	
	-	-	90	-	-	-	-	-	-	-	-	-	-	84	-	
	-	-	-	89	-	-	-	-	-	-	-	-	83	-	-	
	-	-	-	89	-	-	-	-	-	-	-	-	-	84	-	
	-	-	-	-	89	-	-	-	-	-	-	-	83	-	-	
	-	-	-	-	89	-	-	-	-	-	-	-	-	84	-	
	-	-	-	-	-	88.9	-	-	-	-	-	-	83	-	-	
	-	-	-	-	-	88.9	-	-	-	-	-	-	-	84	-	
359.438.00.1	90	359.458	-	-	-	-	-	-	90	359.458	-	-	-	-	-	
	90	359.458	-	-	-	-	-	-	-	-	90	-	-	-	-	
	90	359.458	-	-	-	-	-	-	-	-	-	89	-	-	-	
	90	359.458	-	-	-	-	-	-	-	-	-	-	88.9	-	-	

GEBERIT

inaktiv / inactive

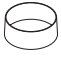
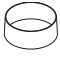
Geberit Montage

	d1 / mm								d2 / mm						
	Geberit PE	Stützring Bague de renfort Anello di rinforzo	Geberit Silent-db20	PE-Übergangsstutzen Pièces intermédiaires PE Pezzi di passaggio PE	Guss / Fonte / Ghisa	Stahl / Acier / Acciaio	Faserzement Fibrociment Cemento fibroso	Astolan	Geberit PE	Stützring Bague de renfort Anello di rinforzo	Geberit Silent-db20	Guss / Fonte / Ghisa	Stahl / Acier / Acciaio	Faserzement Fibrociment Cemento fibroso	Astolan
359.438.00.1	-	-	90	-	-	-	-	-	-	-	90	-	-	-	-
	-	-	90	-	-	-	-	-	-	-	-	89	-	-	-
	-	-	90	-	-	-	-	-	-	-	-	-	88.9	-	-
	-	-	-	89	-	-	-	-	-	-	-	89	-	-	-
	-	-	-	89	-	-	-	-	-	-	-	-	88.9	-	-
	-	-	-	-	89	-	-	-	-	-	-	89	-	-	-
	-	-	-	-	89	-	-	-	-	-	-	-	88.9	-	-
359.439.00.1	90	359.458	-	-	-	-	-	-	-	-	-	-	-	96	-
	-	-	90	-	-	-	-	-	-	-	-	-	-	96	-
	-	-	-	89	-	-	-	-	-	-	-	-	-	96	-
	-	-	-	-	89	-	-	-	-	-	-	-	-	96	-
	-	-	-	-	-	88.9	-	-	-	-	-	-	-	96	-
359.440.00.1	110	359.459	-	-	-	-	-	-	-	-	-	-	106	-	-
	-	-	110	-	-	-	-	-	-	-	-	-	106	-	-
	-	-	-	110	-	-	-	-	-	-	-	-	106	-	-
	-	-	-	-	110	-	-	-	-	-	-	-	106	-	-
	-	-	-	-	-	108	-	-	-	-	-	-	106	-	-
359.441.00.1	110	359.459	-	-	-	-	-	-	110	359.459	-	-	-	-	-
	110	359.459	-	-	-	-	-	-	-	-	110	-	-	-	-
	110	359.459	-	-	-	-	-	-	-	-	-	110	-	-	-
	110	359.459	-	-	-	-	-	-	-	-	-	-	108	-	-
	110	359.459	-	-	-	-	-	-	-	-	-	-	-	-	110
	-	-	110	-	-	-	-	-	-	-	110	-	-	-	-
	-	-	110	-	-	-	-	-	-	-	-	110	-	-	-
	-	-	110	-	-	-	-	-	-	-	-	-	108	-	-
	-	-	110	-	-	-	-	-	-	-	-	-	-	-	110
	-	-	-	110	-	-	-	-	-	-	-	110	-	-	-
	-	-	-	110	-	-	-	-	-	-	-	-	108	-	-
	-	-	-	-	110	-	-	-	-	-	-	-	-	-	110
	-	-	-	-	110	-	-	-	-	-	-	-	108	-	-
	-	-	-	-	-	108	-	-	-	-	-	-	108	-	-
	-	-	-	-	-	108	-	-	-	-	-	-	-	-	110
359.442.00.1	110	359.459	-	-	-	-	-	-	-	-	-	-	114.3	-	-
	110	359.459	-	-	-	-	-	-	-	-	-	-	-	116	-
	-	-	110	-	-	-	-	-	-	-	-	-	114.3	-	-
	-	-	110	-	-	-	-	-	-	-	-	-	-	116	-
	-	-	-	110	-	-	-	-	-	-	-	-	114.3	-	-
	-	-	-	110	-	-	-	-	-	-	-	-	-	116	-
	-	-	-	-	110	-	-	-	-	-	-	-	114.3	-	-
	-	-	-	-	110	-	-	-	-	-	-	-	-	116	-
	-	-	-	-	-	108	-	-	-	-	-	-	114.3	-	-
	-	-	-	-	-	108	-	-	-	-	-	-	-	116	-
359.443.00.1	125	359.462	-	-	-	-	-	-	125	359.458	-	-	-	-	-
	125	359.462	-	-	-	-	-	-	-	-	-	135	-	-	
	125	359.462	-	-	-	-	-	-	-	-	-	-	131	-	
	125	359.462	-	-	-	-	-	-	-	-	-	-	133	-	
	125	359.462	-	-	-	-	-	-	-	-	-	-	-	135	
359.445.00.1	125	359.462	-	-	-	-	-	-	140	359.463	-	-	-	-	-
	125	359.462	-	-	-	-	-	-	-	-	-	139.7	-	-	
	125	359.462	-	-	-	-	-	-	-	-	-	-	141	-	

■ GEBERIT

inaktiv / inactive

Geberit Montage

	d1 / mm								d2 / mm						
	Geberit PE	 Stützring Bague de renfort Anello di rinforzo	Geberit Silent-db20	PE-Übergangsstutzen Pièces intermédiaires PE Pezzi di passaggio PE	Guss / Fonte / Ghisa	Stahl / Acier / Acciaio	Faserzement Fibrociment Cemento fibroso	Astolan	Geberit PE	 Stützring Bague de renfort Anello di rinforzo	Geberit Silent-db20	Guss / Fonte / Ghisa	Stahl / Acier / Acciaio	Faserzement Fibrociment Cemento fibroso	Astolan
359.446.00.1	-	-	135	-	-	-	-	-	-	-	135	-	-	-	-
	-	-	135	-	-	-	-	-	-	-	-	135	-	-	-
	-	-	135	-	-	-	-	-	-	-	-	-	-	-	135
	-	-	-	135	-	-	-	-	-	-	-	135	-	-	-
	-	-	-	135	-	-	-	-	-	-	-	-	-	-	135
	-	-	-	-	135	-	-	-	-	-	-	135	-	-	-
	-	-	-	-	135	-	-	-	-	-	-	-	-	-	135
312.140.00.1	140	359.463	-	-	-	-	-	-	-	-	135	-	-	-	-
	140	359.463	-	-	-	-	-	-	-	-	-	135	-	-	-
	140	359.463	-	-	-	-	-	-	-	-	-	-	-	-	135
	-	-	-	-	-	139.7	-	-	-	-	135	-	-	-	-
359.447.00.1	140	359.463	-	-	-	-	-	-	140	359.463	-	-	-	-	-
	140	359.463	-	-	-	-	-	-	-	-	-	-	139.7	-	-
	140	359.463	-	-	-	-	-	-	-	-	-	-	-	141	-
	-	-	-	-	-	139.7	-	-	-	-	-	-	139.7	-	-
	-	-	-	-	-	139.7	-	-	-	-	-	-	-	-	141
359.448.00.1	160	359.464	-	-	-	-	-	-	-	-	-	-	152	-	-
	-	-	-	160	-	-	-	-	-	-	-	-	152	-	-
	-	-	-	-	160	-	-	-	-	-	-	-	152	-	-
	-	-	-	-	-	159	-	-	-	-	-	-	152	-	-
	-	-	-	-	-	-	-	160	-	-	-	-	152	-	-
359.449.00.1	160	359.464	-	-	-	-	-	160	359.464	-	-	-	-	-	-
	160	359.464	-	-	-	-	-	-	-	-	160	-	-	-	-
	160	359.464	-	-	-	-	-	-	-	-	-	159	-	-	-
	160	359.464	-	-	-	-	-	-	-	-	-	-	-	-	160
	-	-	-	160	-	-	-	-	-	-	-	160	-	-	-
	-	-	-	160	-	-	-	-	-	-	-	-	159	-	-
	-	-	-	160	-	-	-	-	-	-	-	-	-	-	160
	-	-	-	-	160	-	-	-	-	-	-	160	-	-	-
	-	-	-	-	160	-	-	-	-	-	-	-	159	-	-
	-	-	-	-	-	159	-	-	-	-	-	-	159	-	-
	-	-	-	-	-	159	-	-	-	-	-	-	-	-	160
	-	-	-	-	-	-	-	160	-	-	-	-	-	-	160
	359.450.00.1	160	359.464	-	-	-	-	-	-	-	-	-	-	168.3	-
160		359.464	-	-	-	-	-	-	-	-	-	-	-	168	-
-		-	-	160	-	-	-	-	-	-	-	-	168.3	-	-
-		-	-	160	-	-	-	-	-	-	-	-	-	168	-
-		-	-	-	160	-	-	-	-	-	-	-	168.3	-	-
-		-	-	-	160	-	-	-	-	-	-	-	-	168	-
-		-	-	-	-	159	-	-	-	-	-	-	168.3	-	-
-		-	-	-	-	159	-	-	-	-	-	-	-	168	-
-		-	-	-	-	-	-	160	-	-	-	-	168.3	-	-
359.451.00.1	-	-	-	210	-	-	-	-	-	-	-	210	-	-	-
	-	-	-	-	210	-	-	-	-	-	-	210	-	-	-
359.452.00.1	-	-	-	274	-	-	-	-	-	-	-	274	-	-	-
	-	-	-	-	274	-	-	-	-	-	-	274	-	-	-
359.453.00.1	-	-	-	326	-	-	-	-	-	-	-	326	-	-	-
	-	-	-	-	326	-	-	-	-	-	-	326	-	-	-

GEBERIT

inaktiv / inactive