


LIFAair®

LAH302 Älykäs puhdistava ilmastutin

Lue käyttöohje ennen laitteen käyttöä ja säilytä se myöhempää käyttöä varten.

Johdanto

Kiitos Lifa Air -tuotteen valinnasta! Saat pian nauttia elämänlaatua parantavasta suomalaisesta tekniikasta ja innovaatioista.

Tärkeää tietoa sisäilman kosteudesta

Ilmankostutin auttaa useisiin talviajan sisäilmasta johtuviin oireisiin. Talvella sisäilma on yleensä huomattavasti muita vuodenaikoja kuivempaa. Ilmankosteus saattaa laskea jopa alle 20 %, joka on jo liian kuiva useimmille ihmisille. Sopiva sisäilmankosteus lämmityskaudella on noin 25–40 %. Tyypillisiä liian kuivan sisäilman oireita ovat mm. ylähengitysteiden tulehdukset, astmaoireiden paheneminen, iho-ongelmat ja silmien kuivuminen.

Tärkeitä turvallisuustietoja

- Lue käyttöohje ennen käyttöä ja säilytä se myöhempiä käyttöä varten.
- Käytä vain valmistajan ilmoittamia lisäosia/lisävarusteita.
- Lifa Air ei vastaa laitteen vahingoittumisesta tai muista seurauksista, jotka aiheutuvat muiden kuin Lifa Airin suositusten mukaisten komponenttien (mukaan lukien vesiverho) käytöstä.
- Asenna laite noudattaen käyttöohjetta.
- Älä tuki tuuletusaukkoja tai aseta niihin tai muihin aukkoihin mitään esineitä, jotta vältetään tulipalo- ja sähköiskuvaara.
- Onnettomuuksien välttämiseksi tämä laite on pidettävä poissa lasten ulottuvilta.
- Pidä laitteeseen kuuluvat tarvikkeet ja osat (kuten ruuvit) poissa lasten ulottuvilta, jotta he eivät vahingossa nielaise niitä.

VAROITUS!

- Älä yritä purkaa tai korjata laitetta itse. Laitteen purkamisen saattaa aiheuttaa tulipalo- tai sähköiskuvaaran ja voi johtaa loukkaantumiseen.
- Suojaa virtajohtoa päälle astumiselta tai puristumiselta.
- Älä laita mitään esineitä säleikköön, liikkuviin osiin, vesisäiliöön, veden tulokanavaan tai ilman tulo- ja lähtökanaviin.
- Älä kaada syövyttäviä nesteitä yläreunassa oleviin ritoihin laitteen rikkoutumisen välttämiseksi.
- Älä laita mitään esineitä (kuten käsiä tai tikkuja) tuuletusaukkoihin tai laitteen sisälle välttääksesi laitteen vaurioitumisen tai loukkaantumisen.
- Käyttäessäsi laitetta varmista, että ilma kulkee laitteen ympärillä. Älä sijoita tekstiilejä, paperia tai vastaavia esineitä ilman tulo- ja/tai lähtökanavien eteen.
- **Sammuta laite ja irrota se sähköverkosta** ennen kuin vaihdat vesiverhon ja/tai HEPA-suodattimen tai puhdistat vesisäiliön.

Vinkejä:

- Jotta estetään sähköiskun vaara, noudata puhdistusta ja kunnossapitoa koskevia ohjeita. Älä suorita niitä muilla tavoin.
- Älä katkaise virtaa välittömästi ilmankostuttimen käytön jälkeen. Mikäli vesiverhoon on jäänyt jäännösvettä, pidä "☺" painettuna käynnistääksesi automaattisen ilmauivauksen, jolla estetään bakteerien kasvua kosteassa ympäristössä.
- Jos laite on pitkään käyttämättä, valuta kaikki vesi pois vesisäiliöstä ja pidä se kuivana.

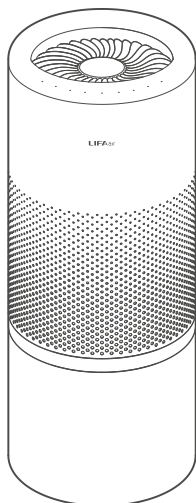


Käytä vain valmistajan toimittamaa tai laitteen kanssa myytyä vaunua, tukea, kolmijalkaa, kannatinta tai pöytää. Kun käytetään vaunua, ole varovainen liikuttaessasi vaunua/laitetta, jotta vältetään kaatumisesta aiheutuva loukkaantuminen.

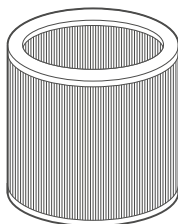


Tuotteen oikea hävittämistapa. Tämä merkki ilmaisee, että tuotetta ei saa hävittää muun talousjätteen kanssa EU:n alueella. Jotta estetään hallitsemattomasta jätteen hävittämisestä aiheutuva vaara ympäristölle ja ihmisten terveydelle, kierrätä laite vastuullisesti, jotta materiaalit saadaan uudelleen käyttöön. Voit palauttaa laitteen käyttämällä yleisiä keräysjärjestelmiä tai ottamalla yhteyttä jälleenmyyjään, jolta tuote hankittiin. Jälleenmyyjä voi vastaanottaa tuotteen kierrätettäväksi.

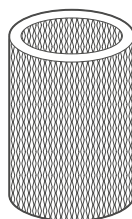
Pakkausluettelo



pääyksikkö



HEPA-suodatin
(asetetaan
pääyksikön sisään)



vesiverho
(asetetaan
pääyksikön sisään)



käyttöohje /
sertifikaatti

Toiminta

① Valoherkkä tunnistin/veden kaato/näyttö

② Kosketuskehä/-näppäimet

✳️ Puhallusnopeuden kasvattaminen: paina kasvattaaksesi nopeutta asteittain / paina ja pidä pohjassa kasvattaaksesi nopeutta portaattomasti

🌀 Vesikanavan puhdistus: paina ja pidä pohjassa käynnistääksesi vesikanavan puhdistuksen

🌙 Yötila: paina ja pidä pohjassa ottaaksesi käyttöön / kytkeäksesi pois yötilan

AI Automaattinen/manuaalinen tila: paina ja pidä pohjassa vaihtaaksesi automaattisen ja manuaalisen tilan välillä

🔌 Virtakytkin ON/STANDBY/vesiverhon ilmauivaustila: paina ja pidä pohjassa: virta päälle - vesiverhon ilmauivaustila - standby (jos veden määrä on liian alhainen, vesiverhon ilmauivaustila ei toimi)

🌿 Energiansäästötila: paina ja pidä pohjassa ottaaksesi käyttöön / kytkeäksesi pois energiansäästötilan

💧 Kosteustila: paina ja pidä pohjassa ottaaksesi käyttöön / kytkeäksesi pois kosteutustilan (tavoitekosteus: 60 %); tavoitekosteus on 50 %, kun "💧" ei näy näytössä.

🔒 Lapsilukko: paina ja pidä pohjassa ottaaksesi käyttöön / kytkeäksesi pois lapsilukon

🌀 Puhallusnopeuden pienentäminen: paina pienentääksesi nopeutta asteittain / paina ja pidä pohjassa pienentääksesi nopeutta portaattomasti

③ Ilman sisääntulo

④ Virtajohto

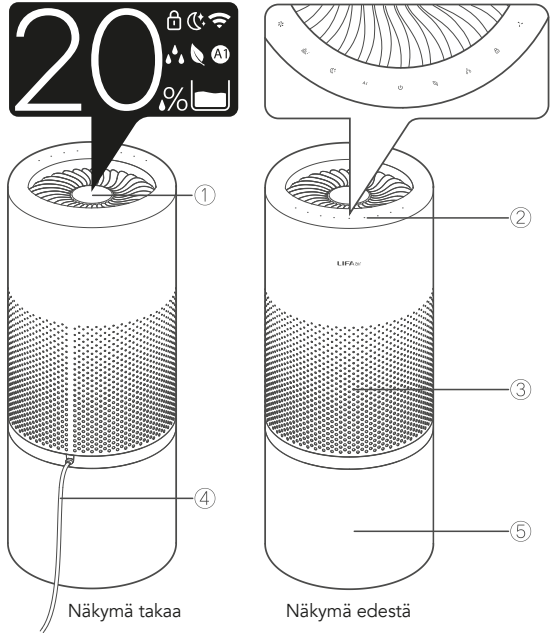
⑤ Vesisäiliö

Pidä painikkeita "✳️" ja "🌀:" painettuina yhtä aikaa: tarkista suodattimen jäljellä oleva käyttöaika

Pidä painikkeita "🌙" ja "AI" painettuina yhtä aikaa: nollaa suodattimen käyttöajan ilmaisin

Pidä painikkeita "🌿" ja "💧" painettuina yhtä aikaa: tarkista laitteen tietoja

Pidä painikkeita "🔒" ja "🌐" painettuina yhtä aikaa: yhdistä Wi-Fi-verkkoon



Huomaa: Älä tuki ilma-aukkoja.

Käyttö

Lisää vesi

Veden pinnan korkeus näkyy näytöllä. Täytä vesisäiliö, kun näytöllä lukee "Low Water Level Add Water", jotta voit jatkaa laitteen käyttöä. Lisää vettä hitaasti. **Kaada ensin vettä näytön päälle, jolloin veden pinnan korkeuden tunnistin aktivoituu.**

Jotta vesi ei läiky yli, lopeta veden lisääminen, kun veden pinnan korkeus on 100 % ja kuulet merkkiäänän. Ilman-kostutin ei toimi liian alhaisella vesimäärällä. Laite antaa merkkiäänän, jos vesimäärä on liian suuri.



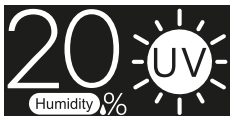
UV-desinfiointivalo

Kun veden pinnan korkeus on yli 90 % ensimmäistä kertaa tai yli 90 % yli 24 tunnin ajan, UV-desinfiointivalo kytkeytyy automaattisesti päälle 20 minuutin ajaksi.

Perättäisessä käytössä UV-desinfiointivalo kytkeytyy myös automaattisesti päälle 20 minuutin ajaksi, jos veden pinnan korkeus on alle 60 % ja sitten täytetään yli 90 %:iin.

UV-valon toiminta ei häiritse kostuttimen normaalia toimintaa.

UV-desinfiointivalotoiminto voidaan kytkeä pois kännykällä APP:in kautta.



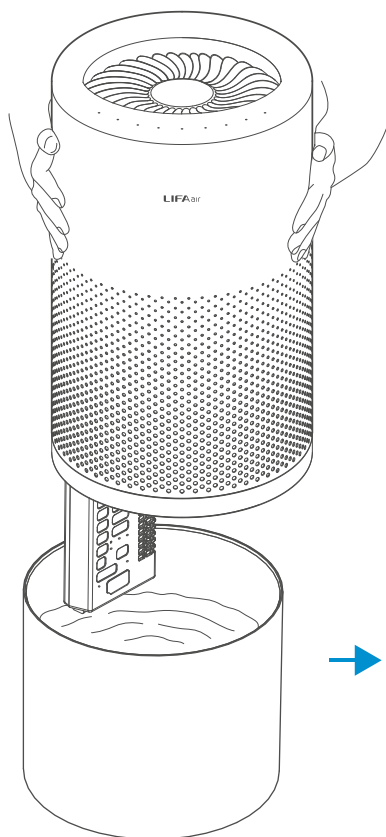
Huomaa: Laitteen kehityksen ja ohjelmistopäivitysten vuoksi tässä annettu kuvaus ei välttämättä vastaa käyttöliittymää. Tutustu aina itse tuotteeseen.

Vesisäiliön puhdistus

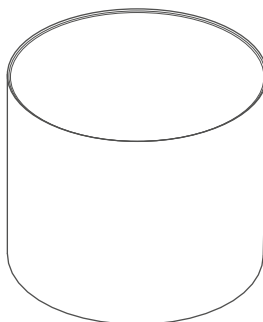
(Varmista, että pääyksikkö on pysähtynyt, irrota virtajohto ja puhdistusta sen jälkeen vesisäiliö.)

Suositus on puhdistaa vesisäiliö viikoittain. Käännä virta pois, nosta pääyksikkö käsin ja aseta se erilliseen tyhjään astiaan.

Kun lisäät uuden veden vesisäiliöön, niin muista lisätä myös mukana tullut sitruunahappotyyny. Laitteen mukana tulee 5 kpl sitruunahappotyynyjä. Sitruunahapolla pystytään poistamaan vedestä veden kalkkeutumista.



sitruunahappotyyny



erillinen tyhjä astia

Huomaa:

Poistaessasi pääyksikön vesisäiliön ja vesikanavan puhdistusta varten, kytke laitteesta virta pois ja nosta pääyksikkö käsin ja aseta se erilliseen tyhjään astiaan kuten kuvassa yllä.

Vesikanavan puhdistus

Noudata seuraavia ohjeita puhdistaksesi vesikanavan joka toinen kuukausi:

- varmista, että vesisäiliön veden pinnan korkeus on alle 30 %;
- kytke virta pois;
- poista pääyksikkö;
- lisää ohjeessa annettu määrä sitruunahappoa vesisäiliöön ja anna sen liueta täysin;
- asetä pääyksikkö takaisin vesisäiliöön;
- kytke virta päälle;
- paina "🔍:";

Laitte käyttää pumppua yhtäjaksoisesti 30 minuuttia. Merkkiääni kertoo, kun puhdistus on valmis ja näytössä lukee "Water Route Cleaning Done".

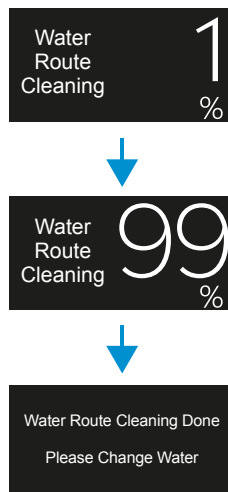
Sen jälkeen:

- kytke virta pois;
- poista pääyksikkö;
- puhdistä vesisäiliö;
- asetä pääyksikkö takaisin vesisäiliöön;
- kytke virta päälle;

Sen jälkeen:

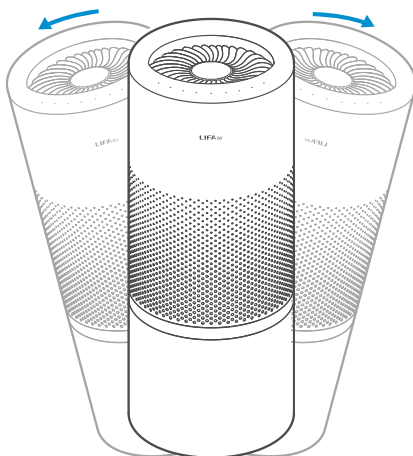
- kaada vettä laitteeseen siten, että veden pinnan korkeus on noin 50 %;
- paina jälleen "🔍:";
- kytke virta pois kuullessasi merkkiäänän 30 minuutin kuluttua;
- poista pääyksikkö;
- kaada kaikki vesi pois vesisäiliöstä;
- asetä pääyksikkö takaisin vesisäiliöön;
- kytke virta päälle;
- lisää vesi.

Vesikanavan puhdistus on valmis.



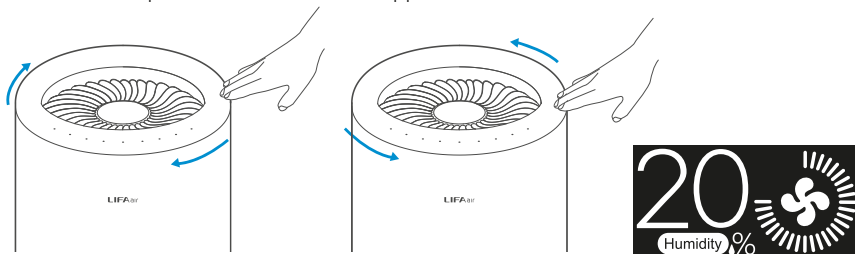
Varoitus kallistumisesta

Huomaa: Käytä laitetta kallistamatta sitä! Pääyksikkö kytkeytyy pois päältä kallistettaessa.



Puhaltimen nopeuden manuaalinen säätö

Puhaltimen nopeuden säätäminen on helppoa!



Voit kasvattaa puhallusnopeutta koskettamalla pääyksikön yläkehää ja pyörittämällä myötäpäivään.

Voit pienentää puhallusnopeutta koskettamalla pääyksikön yläkehää ja pyörittämällä vastapäivään.

APP (sovellus)

Skannaa oheinen QR-koodi asentaaksesi Lifa Air -APPin. Kun asennus on valmis, lisää laitteesi sovellukseen ja seuraa ohjeita.

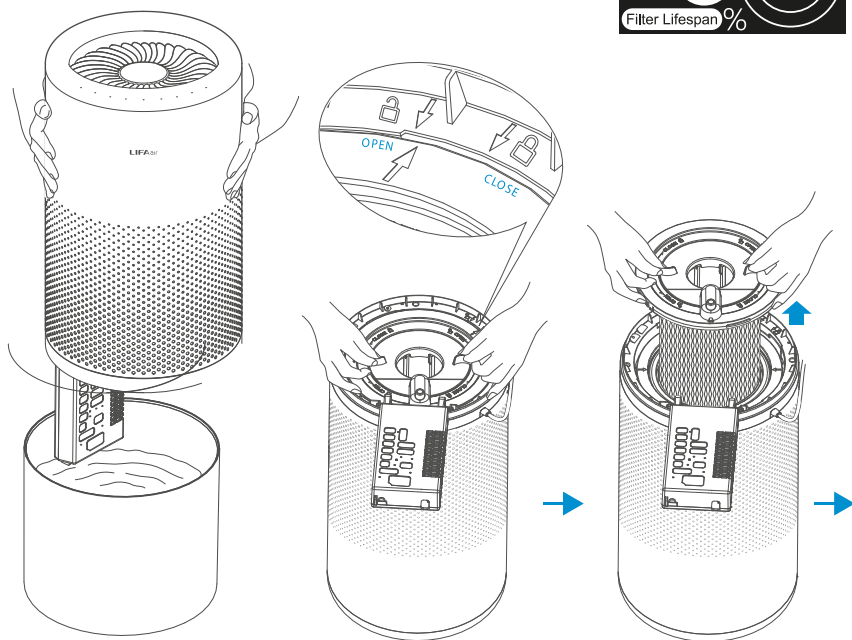


Vesiverhon ja HEPA-suodattimen vaihto

(Varmista, että pääyksikkö on pysähtynyt, irrota virtajohto ja vaihda sitten vesiverho ja/tai suodatin.)

Laitteessa on suodattimen vaihdon muistutusominaisuus. Näyttö ilmoittaa, kun suodattimen käyttöaikaa on jäljellä alle 5 %. Lifa Air -APP varoittaa lähestyvästä vaihdosta.

Pidä painikkeita "❄️" ja "🌀" painettuina yhtä aikaa tarkistaaksesi HEPA-suodattimen jäljellä olevan käyttöajan.

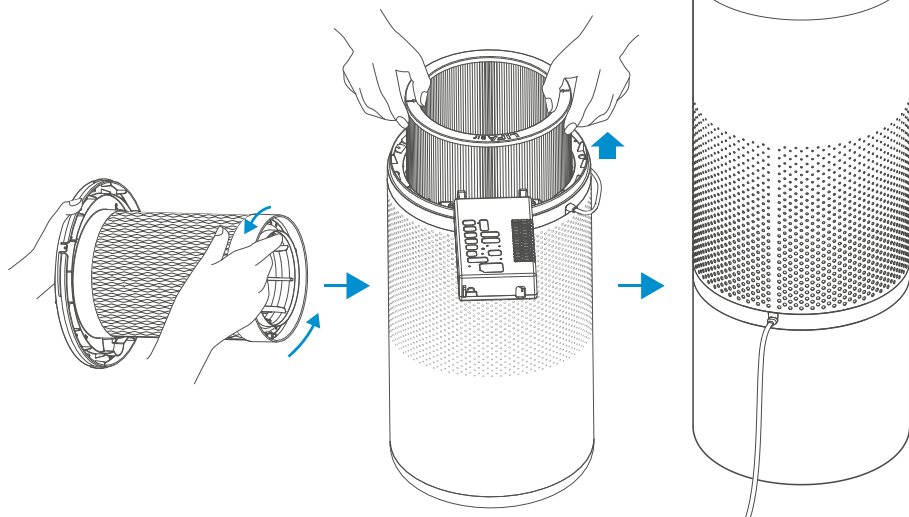
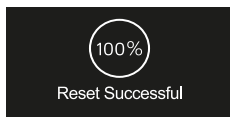


Irrota varovasti pääyksikkö ja vesisäiliö varoen kallistamista, koska vesisäiliössä on vettä.

Peitä lattia pehmeällä kankaalla tai muulla suojalla, käännä pääyksikkö ylösalaisin sen päälle ja avaa pohjakansi kiertämällä sitä. Varmista, että virta on katkaistu.

Pidä vesiverhon yläosasta kiinni kahdella kädellä ja irrota se nostamalla.

Kun vaihto on suoritettu, pidä painikkeita "C:" ja "AI" painettuina yhtä aikaa nollataksesi HEPA-suodattimen ja vesiverhon käyttöiän ilmaisimen – näin voit jälleen seurata HEPA-suodattimen ja vesiverhon jäljellä olevaa käyttöikää.



Kierrä vastapäivään irrottaaksesi vesiverhon vaihtoa varten.

Nosta HEPA-suodatin pois vaihtoa varten.

Vaihdettuasi HEPA-suodattimen ja vesiverhon, asenna ne takaisin päinvastaisessa järjestyksessä. Käännä pääyksikkö varovasti takaisin oikein päin. Käännä sitten virta päälle käyttöä varten.

Tekniset tiedot

Tuotteen nimi: Älykäs puhdistava ilmankostutin

Tuotteen tyyppi: LAH302

Kosteutuskapasiteetti: 1000 ml/h

Kosteutusteho: 2,2 ml/(h•W)

Vesisäiliön tilavuus: 6,5 L

Melutaso: < 60 dB (A)

Jännite: 220–240 V~ 50 Hz

Teho: 450 W/50 W (energiansäästötila)

Hiukkasten puhdistusteho (CADR): 180 m³/h

Huomaa: Yllä olevat suoritusarvot ovat standardien GB/T23332-2018 ja GB/T18801-2015 mukaisia ja ne on varmennettu ulkopuolisessa laboratoriossa.

Vianetsintä

Eikö ilmankostutin toimi?

Tarkista onko virtajohto liitettyä oikein.

Tarkista onko laitteen puhallusnopeus minimissään.

Tarkista onko pohjakansi lukitusasennossa.

Onko käyntiääni kova?

Tarkista onko HEPA-suodatin asennettuna.

Käykö puhallin, vaikka se on kytketty pois päältä?

Koska vesiverhoon jää jäännösvettä, laite suorittaa automaattisesti vesiverhon ilmakuivauksen, jolla estetään bakteerien kasvua kosteassa ympäristössä.

Asiakaspalvelu – kansainvälinen:

Ota yhteyttä valmistajan asiakaspalveluun care@lifa-air.com tai www.lifaair.com

Pidätämme oikeuden muuttaa ja muokata laitetta koska tahansa ilman ennakoilmoitusta.



Lifa Air Oyj
Eteläranta 14, 00130 Helsinki, Finland
+358 9 3948 58 | myynti@lifa.net | www.lifa-air.com

Valmistaja: Dongguan Lifa Air Technology Limited
Osoite: No. 2, East Industry Road,
Songshan Lake Science & Technology Industrial Park,
Dongguan, 52380, China

Suunniteltu Suomessa