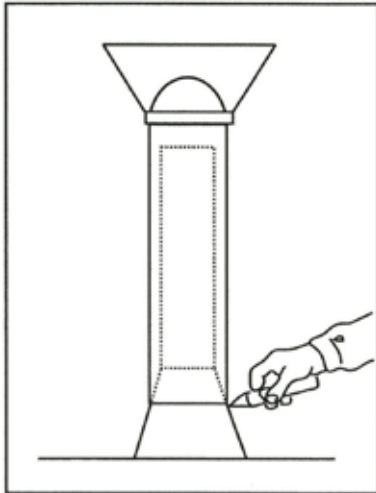
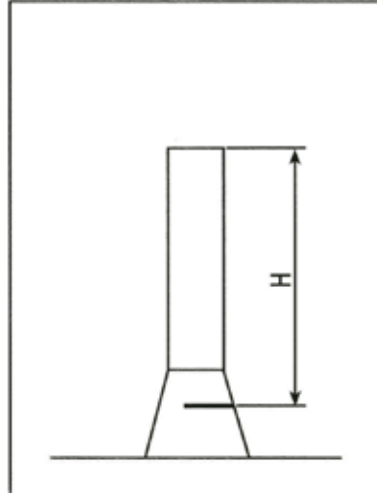


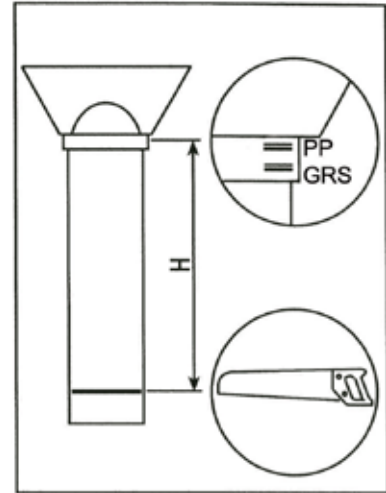
TUULETUSVIEMÄRIN JÄÄTYMISSUOJAN ASENNUSOHJE



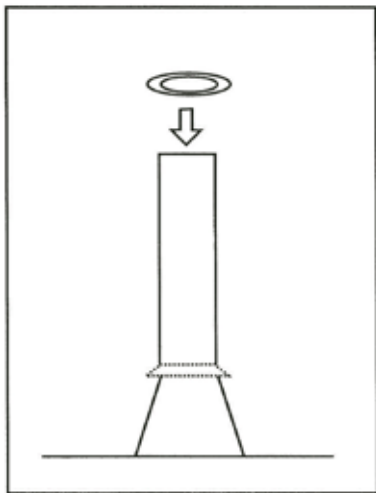
1. Tarkista, että tuuletusviemärin pituus katolla on enintään n. 60 cm, ja sen pää on suora. Aseta jäätymissuoja sen päälle ja merkitse juurikartioon paikka, johon jäätymissuojan alapää pysähtyy.



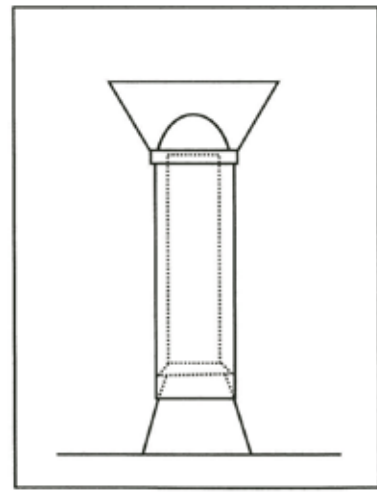
2. Mittaa etäisyys tehdystä merkistä tuuletusviemärin yläpähän.



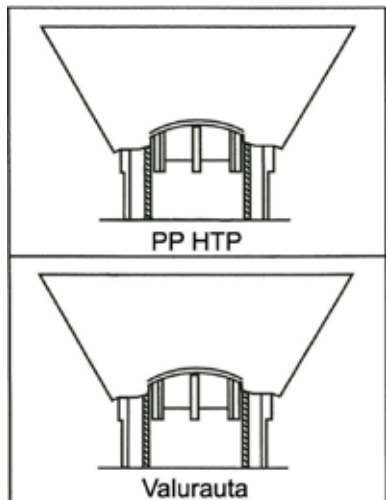
3. Siirrä saatu mitta jäätymissuojan pystyputkeen, sen yläpäässä olevasta asennussyvyysmerkistä alkaen. Ylempi merkki on PP-tuuletusviemärille, alempi valurautaiselle. Katkaise merkitystä paikasta ja sovita.



4. Pujota jäätymissuojan sinkitty kiinnitysrenkas tuuletusviemärin ympärille pursepuoli ylöspäin. Paina se alas juurikartion reunaan saakka.

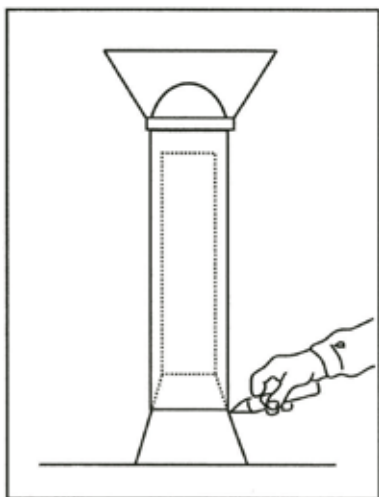


5. Paina jäätymissuoja paikalleen niin, että sen vaakaosa on katon harjan suuntainen.

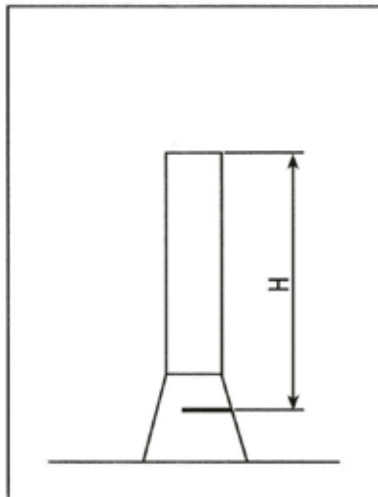


Huom! Jäätymissuoja on mitoitettu PP 110 ja valurautaisille NS 100 putkille. Muihin putkilaatuihin liitetään kaksoismuhvilla tai jatkohteellä lyhyt PP-putki sovitussosaksi.

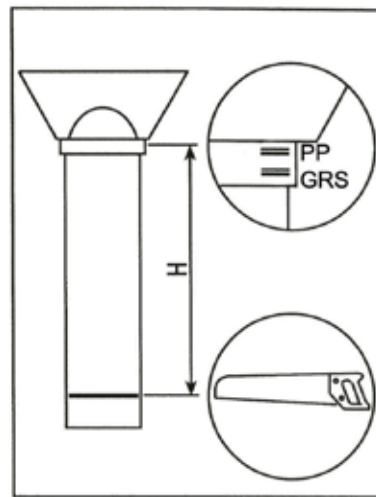
MONTERING AV LUFTNINGSRÖ- RETS FROSTSKYDD



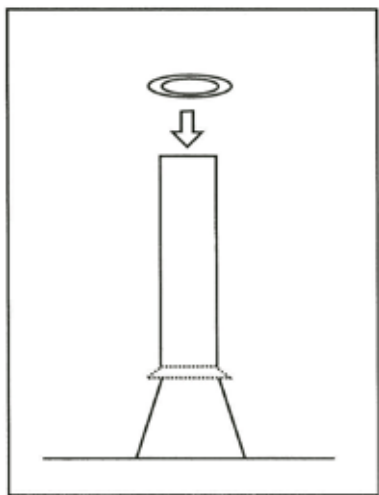
1. Kontrollera att luftningsrörets höjd över taket max ca 60 cm och att rörändan är rak. Träd frostskyddet över luftningsröret och markera på tätningsskägglan var frostskyddets underkant hamnar.



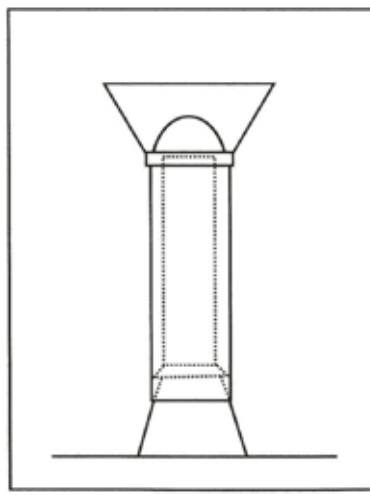
2. Mät avståndet från märket på tätningsskägglan till luftningsrörets topp.



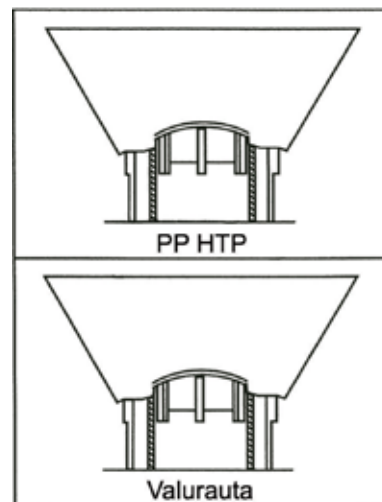
3. Överför måttet till frostskyddets vertikalarör. Mät från ett av insticksmärkena. Det övre märket är för PP rör och det lägre för gjutjärnsrör. Kapa och prova på plats.



4. Träd frostskyddets förzinkade fästing runt luftningsröret med gradsidan uppåt. För det sedan ned till tätningsskägglans överkant.



5. Montera frostskyddet på plats, så att dess överdel blir parallell med takets ås.



N.B. Frostskyddet är dimensionerat för PP rör D_e 110 och för gjutjärnsrör NS 100. För andra rörtyper: Skarva med ett PP rör och en övergångsdel så att kravet under bild 1 uppfylls.