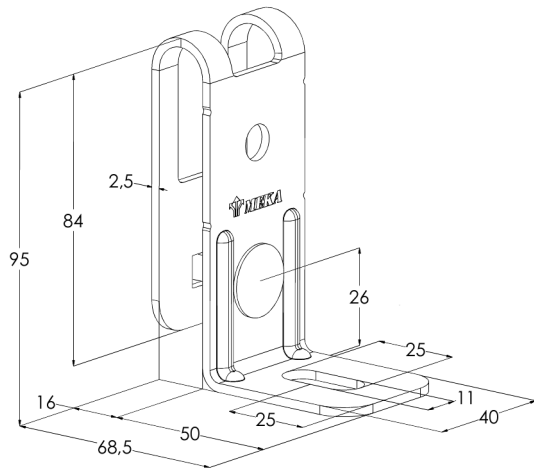


Seinäkiinnike VK2 HDG

Seinäkiinnikkeellä VK2 kiinnitetään seinään tai lattiaan tikashyllyjä KS20 K, KS20, KS60, KSE80, KS80 ja KS80 SP2.0.



Tuotenimi	VK2 HDG		
Snro	1449671		
Materiaali	Teräs		
Korroosioluokka	C1-C4		
Väri	Teräksenharmaa		
Myyntiyksikkö	PCE		
Pakkaus	10 PCE		
Mitat (mm) Leveys Korkeus Pituus	78	95	40
Paino (kg/kpl)	0,24		
GTIN	6438377022778		
Pintakäsittely	Valmistuksen jälkeen upottamalla kuumasinkitty standardin EN ISO 1461 mukaisesti		