

8300100061

VBS0190RSLBZ

EC-Radiaalituuletin - RadiCal

taakse taipuva, yhdeltä puolelta imevä

ebm-papst Mulfingen GmbH & Co. KG

Bachmühle 2 · D-74673 Mulfingen

Phone +49 7938 81-0

Fax +49 7938 81-110

info1@de.ebmpapst.com

www.ebmpapst.com

kommanditgesellschaft · toimipaikka Mulfingen

Käräjäoikeus Stuttgart · HRA 590344

täydentävä Elektrobau Mulfingen GmbH · toimipaikka Mulfingen

Käräjäoikeus Stuttgart · HRB 590142

Nimellistiedot

Tuote	8300100061	
Moottori	E06001-10	
Vaihe		1~
Nimellisjännite	VAC	230
Nimellisjännite-alue	VAC	200 .. 240
Taajuus	Hz	50/60
Tietojenmäärittäminen		mk
Kierrosluku	min ⁻¹	3150
Tehonotto	W	81
Virranotto	A	0,65
Min. ympäristölämpötila	°C	-25
Maks. ympäristölämpötila	°C	60

mk = Maks. kuormitus · mh = Maks. hyötysuhde · vp = Vapaasti puhaltava · aa = Asiakkaan asetus · al = Asiakkaan laite
Oikeus muutoksiin pidätetään



8300100061
VBS0190RSLBZ

EC-Radiaalituuletin - RadiCal

taakse taipuva, yhdeltä puolelta imevä

Tekninen kuvaus

Massa	0,96 kg
Koko	190 mm
Moottorin koko	60
Roottorin pinta	Passivoitu
Elektroniikkakotelon materiaali	Alumiinipainevalu
Siipipyörän materiaali	Muovi PP
Siipien lukumäärä	7
Pyörimissuunta	Oikealle roottoriin päin katsottaessa
Suojausluokitus	IP54
Eristysluokka	"B"
Kosteus- (F) / ympäristösuojausluokka (H)	H1
Sallittu ympäristön lämpötila Maks. moottori (kuljetus/ varastointi)	+ 80 °C
Sallittu ympäristön lämpötila Min. moottori (kuljetus/varastointi)	- 40 °C
Asennusasento	Vapaa
Kondenssivesireiät	Ei, avoin roottori
Käyttötapa	S1
Moottorin laakerointi	Kuulalaakeri
Tekninen varustus	<ul style="list-style-type: none">-Ulostulo 10 VDC, maks. 1,1 mA-Jumiutumisen tunnistus-Kierroslukusignaali-Pyörimisnopeuden säätö-Tehonrajoitus-Moottorin virran rajoitus-Pehmeä käynnistys-Ohjaustulo 0-10 VDC / PWM-Ohjausliitäntä turvallisesti verkosta erotetulla SELV-potentiaalilla-Ylijännitesuoja-Elektroniikan / moottorin ylikuumentumissuoja-Alijännitteen tunnistus
EMC-häiriönsieto	EN-61000-6-2 mukaan (teollisuus)
EMC - verkkoon kohdistuvat häiriöt	EN 61000-3-2/3 mukaan
EMC - häiriöemissio	EN-61000-6-3 mukaan (asuintilat)
Kosketusvirta IEC 60990 mukaan (mittauskytkentä IEC 60990 kuva 4, TN-järjestelmä)	<= 3,5 mA
Moottorisuoja	Elektroninen moottorisuoja
Kaapelien ulostulo	Vapaa
Suojausluokitus	I; Kun asiakkaan puolella on liitetty suojajohdin Tällä asennettavalla komponentilla voi olla useita paikallisia suojausluokituksia. Tämä tieto viittaa komponentin perusversioon. Lopullinen suojausluokka määräytyy komponenttien käyttötarkoituksen mukaisen asennuksen ja liitännän jälkeen.
Norminmukaisuus	EN 60034-1; EN 60204-1; EN 60335-1; CE
CE:tä koskeva huomautus	Ekosuunnitteludirektiiviä 2009/125/EY + puhallinasetusta (EY) nro 327/2011 ei sovelleta, koska ottoteho < 125 W.



8300100061

VBS0190RSLBZ

EC-Radiaalituuletin - RadiCal

taakse taipuva, yhdeltä puolelta imevä

Hyväksyntä

CSA C22.2 nro 77 + CAN/CSA-E60730-1; UL 1004-7 + 60730-1



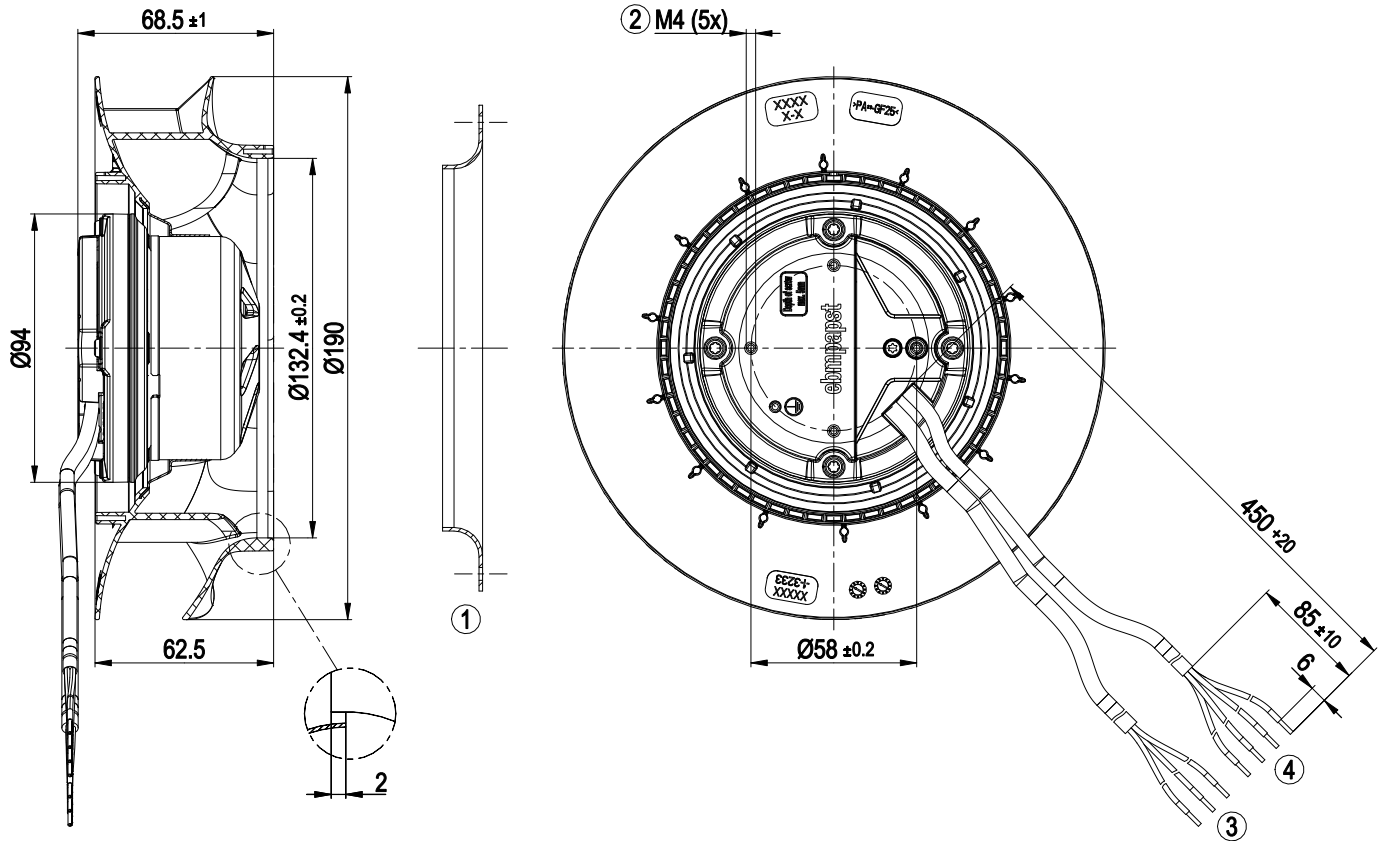
8300100061

VBS0190RSLBZ

EC-Radiaalituuletin - RadiCal

taakse taipuva, yhdeltä puolelta imevä

Piirros tuotteesta



1	Lisävaruste: Imukartio 09576-2-4013 ei kuulu toimitukseen
2	Ruuvien pituus maks. 5 mm
3	Verkkojohto (PWR) PVC AWG20 3x puristusliitin
4	Ohjausjohto (CTRL) PVC AWG22 4x puristusliitin

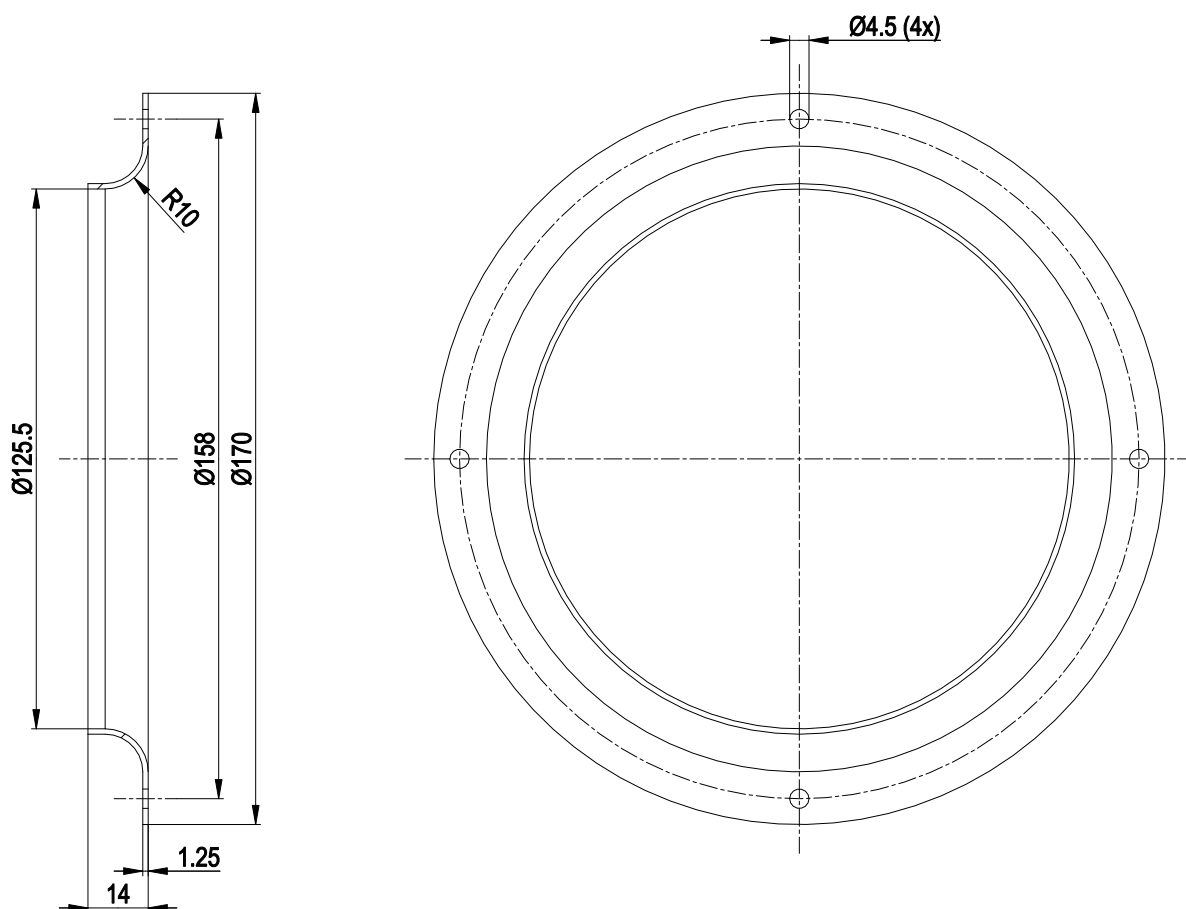


8300100061
VBS0190RSLBZ

EC-Radiaalituuletin - RadiCal

taakse taipuva, yhdeltä puolelta imevä

Lisävaruste



Imukartio 09576-2-4013



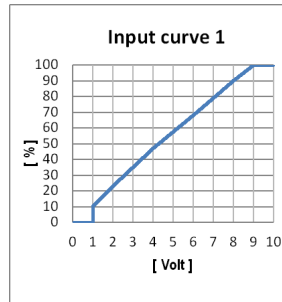
8300100061

VBS0190RSLBZ

EC-Radiaalituuletin - RadiCal

taakse taipuva, yhdeltä puolelta imevä

Kytkenäkaavio



Nro	Liitäntä	Nimitys	Väri	Tehtävä
	PWR	L	musta	Käyttöjännite, vaihe, jännitealue katso tyyppikilpi
	PWR	N	sininen	Käyttöjännite, nolajohdin, jännitealue katso tyyppikilpi
	PWR	PE	vihreä/kelta	Suojajohdin
	CTRL	GND	sininen	Ohjausliitäntän nolataso, SELV
	CTRL	IO1	keltainen	Tehdassäätö: Analogiasisääntulo 0-10 V/PWM, Ri=100 KΩ, fPWM=1 kHz..10 kHz, toiminta: Kierrosluvun ohjearvo Ominaiskäyrä parametroitavissa (katso tulo-ominaiskäyrä "Input curve 1"), SELV Toiminto parametroitavissa tehtaalla (ks. valinnaisten liitäntätoimintojen taulukko)
	CTRL	IO2	valkoinen	Tehdassäätö: Avokollektorilähtö, Umaks=50 VDC, Imaks=10 mA, toiminta: Nopeusmittarilähtö 1 pulssi/kierros, SELV Toiminto parametroitavissa tehtaalla (ks. valinnaisten liitäntätoimintojen taulukko)
	CTRL	Vout	punainen	Ulostulojännite 10 VDC +/- 3 %, Imaks=1,1 mA Ei oikosulkuvarma, syöttö ulkoisille laitteille, SELV



8300100061

VBS0190RSLBZ

EC-Radiaalituuletin - RadiCal

taakse taipuva, yhdeltä puolelta imevä

Liitin- / pistokekytkennät

Basic (B4) Factory configuration option upon request ◦ Factory configuration option	configurable IO mode ◦ Din1 (high active): digital input ◦ Ain1 0-10 V/PWM: analog input ◦ Tach out (open collector) ◦ Diagnostics out (open collector) ◦ Alarm out (open collector) ◦ Open collector Voltage output	electrical specification active: parameterizable voltage x-30 VDC not active: pin open or parameterizable voltage <x VDC, SELV Ri = 100 kΩ, characteristic curve parameterizable, $f_{\text{PWM}} = 1\text{ k}..10\text{ kHz}$, SELV Umax=50 VDC, Imax=10 mA, SELV Umax=50 VDC, Imax=10 mA, SELV Umax=50 VDC, Imax=10 mA, SELV Umax=50 VDC, Imax=10 mA, SELV Voltage 10 VDC, SELV	source: set value			
			switch: parameter set: #1 / #2	◦		
			switch: direction of rotation: cw / ccw	◦		
			switch: enable/disable input	◦		
			configurable function	◦	◦	
			signal: tach out		◦	
			signal: diagnostics out			◦
			signal: alarm out			◦
			signal: run monitoring			◦
			signal: status			◦
signal: configurable function			◦			



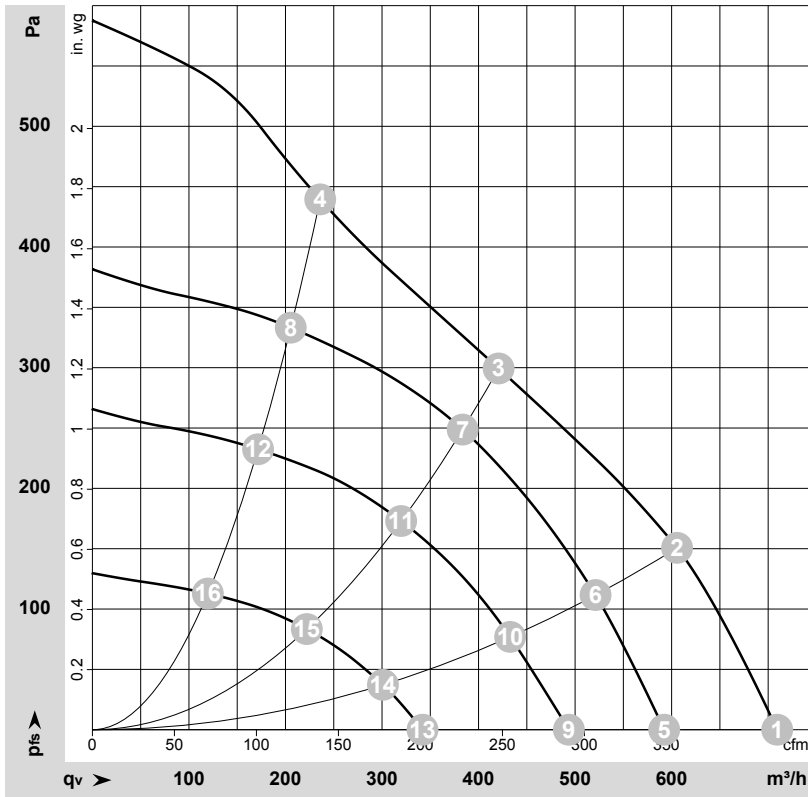
8300100061

VBS0190RSLBZ

EC-Radiaalituuletin - RadiCal

taakse taipuva, yhdeltä puolelta imevä

Ominaiskäyrät: Ilmansiirtoteho 50 Hz


 $\rho = 1,15 \text{ kg/m}^3 \pm 2 \%$

Mittaus: LU-213969-1

Ilmateho mitattu ISO 5801 asennusluokan A mukaan. Kysy ebm-papstilta tarkasta mittausjärjestelmästä. Imun puoleinen melutaso: LwA ISO 13347 mukaan / LpA mitattuna 1 metrin etäisyydellä tuulettimen akselista. Tiedot ovat voimassa vain annetuissa mittausolosuhteissa ja riippuvat asennuksesta. Ominaisarvot tarkastettava valmiissa asennuksessa

Mittausarvot

	KytKentä	U	f	n	P _e	I	q _v	P _{fs}	q _v	P _{fs}
		V	Hz	min ⁻¹	W	A	m ³ /h	Pa	cfm	in. wg
1	1~	230	50	3475	81	0,65	710	0	415	0,00
2	1~	230	50	3370	81	0,65	605	150	355	0,60
3	1~	230	50	3150	81	0,65	420	300	250	1,20
4	1~	230	50	3330	81	0,65	235	440	140	1,77
5	1~	230	50	2900	47	0,38	590	0	350	0,00
6	1~	230	50	2900	51	0,42	520	112	305	0,45
7	1~	230	50	2900	62	0,50	385	250	225	1,00
8	1~	230	50	2900	53	0,44	205	333	120	1,34
9	1~	230	50	2430	31	0,28	495	0	290	0,00
10	1~	230	50	2430	33	0,29	435	77	255	0,31
11	1~	230	50	2430	38	0,34	320	174	190	0,70
12	1~	230	50	2430	34	0,30	170	232	100	0,93
13	1~	230	50	1700	13	0,13	340	0	200	0,00
14	1~	230	50	1700	14	0,13	300	37	175	0,15
15	1~	230	50	1700	15	0,15	220	84	130	0,34
16	1~	230	50	1700	14	0,14	120	113	70	0,45

KytKentä = KytKentä · U = Syöttöjännite · f = Taajuuus · n = Kierrosnopeus · P_e = Tehonotto · I = Virranotto · q_v = Tilavuusvirta · p_{fs} = Paineen lisäys

