

Pistorasia

Pistorasia, Kosti, 2-osainen, maadoitettu, jousiliittimin, haaroitusliittimet

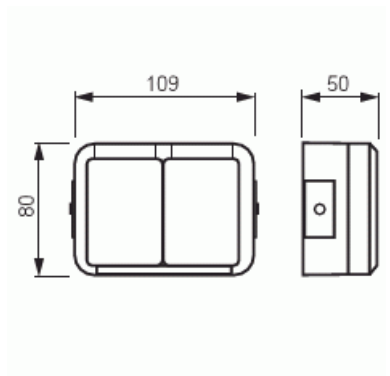
Tyyppi: 402ESW

Snro: 2406577

GTIN: 6418677334580



Pinta-asennettava umpikoteloitu pöly/roiskevesitiivis pistorasia. Pistorasiassa on liittimet kutakin kosketinta kohden ja niihin voi kytkeä max 4 johtoa (haaroitusmahdollisuus). Liittimet on hyväksytty ML ja MK johtimille. Pistorasiassa on yksi potentiaalivapaa ruuviliitin ja tilavaraus kahdelle irrallisille potentiaalivapaalle liittimille. IP55 suojaus testattu läppäkannet kiinni (ylös päin aukenevat) ja vaaka suoraan asennettuna.



Tekniset tiedot

Yleistä tietoa

Tuotetunnus:	2TKA000996G1
--------------	--------------

Sähkösuureet

Nimellisvirta:	16 A
Nimellisjännite:	250 V

Luokitus

Kotelointiluokka:	IP55
-------------------	------

Pakkaus

Paketti:	10/100
Yksikkö:	kpl

ETIM Data

Aktiivisten kontaktien määrä (pyöreä):	2
Merkinantolampulla:	Ei
Yksikköjen määrä:	2
Vaiheiden lukumäärä:	1
Merkintä/ilmaisu:	ei ole
Kytöntätapa:	pistokepuristin / jousiliitin
Saranoitu kansi:	Ei
Parannettu kosketussuojaus:	Kyllä
Merkintäpaikka:	Ei
Väri:	valkoinen
RAL-numero (vastaava):	9010
Metalliväri:	Ei
Läpinäkyvä:	Ei
Lukittava:	Ei
Irrotus/vapautus-mekanismi:	Ei
Eristetty asennus:	Ei
Toiminnanilmaisevalla valolla:	Ei
Hakuvalolla:	Ei
Ylijännitesuojaus:	Ei
Vikavirtasuojaus:	Ei
Pienoissulakkeella:	Ei
Erikoisteholähde:	ei erityistä virtalähdettä
Asennustapa:	pinta-asennus
Kiinnitystapa:	ruuvikiinnitys
Materiaali:	muovi
Materiaalin laatu:	kestomuovi
Halogeeniton:	Kyllä
Pinnan suojaus:	käsittelemätön

Tuotekortti

Pistorasia, Kosti, 2-osainen, maadoitettu, jousiliittimin, haaroitusliittimet



Pintamateriaali:	kiiltävä
Antibakteerinen käsittely:	Ei
Ketjutusmahdollisuus:	Ei
Päälle/pois-kytkimellä:	Ei
Kääntyvä keskiosa:	Ei
Nimellisvirta:	16 A
Nimellisjännite:	250 V
Taajuus:	50 Hz
Sopii kotelointiluokalle (IP):	IP55
Laitteen leveys:	80 mm
Laitteen korkeus:	50 mm
Laitteen syvyys:	109 mm