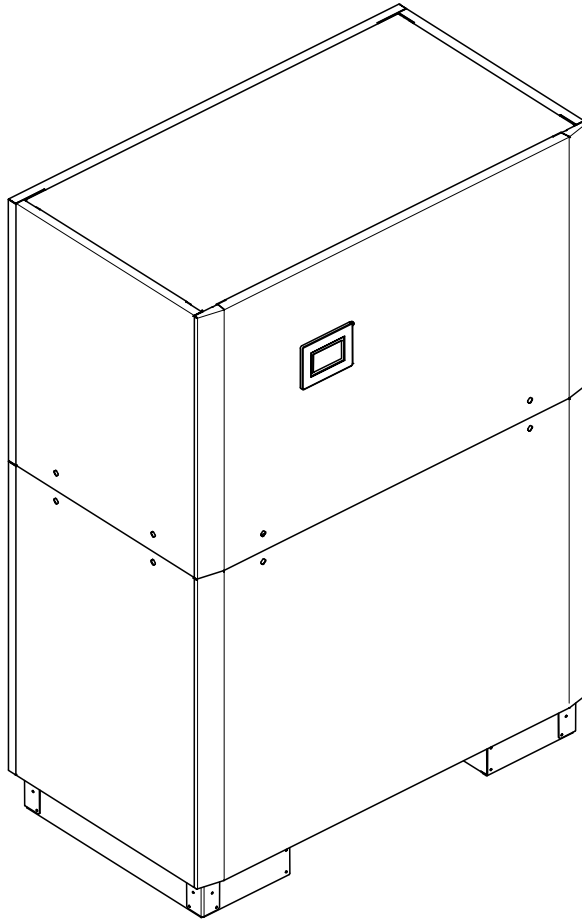


SI 75TU



Asennus- ja käyttöohjeet

Maalämpöpumppu
sisäasennukseen

Sisällysluettelo

| | | |
|-----------|--|--------------|
| 1 | Turvallisuusohjeet | DE-2 |
| 1.1 | Symbolit ja merkinnät..... | DE-2 |
| 1.2 | Käyttötarkoituksen mukainen käyttö..... | DE-2 |
| 1.3 | Lainsäädäntö ja direktiivit..... | DE-2 |
| 1.4 | Lämpöpumpun energiatehokas käyttö..... | DE-2 |
| 2 | Lämpöpumpun käyttötarkoitus | DE-3 |
| 2.1 | Käyttöalue..... | DE-3 |
| 2.2 | Toimintatapa..... | DE-3 |
| 3 | Peruslaite | DE-3 |
| 4 | Lisävarusteet | DE-4 |
| 4.1 | Liitännälaipat..... | DE-4 |
| 4.2 | Kauko-ohjain..... | DE-4 |
| 4.3 | Kiinteistöhallintajärjestelmä..... | DE-4 |
| 5 | Kuljetus | DE-4 |
| 6 | Asennusvalmistelut | DE-5 |
| 6.1 | Yleiset ohjeet..... | DE-5 |
| 6.2 | Ääniemissio..... | DE-5 |
| 7 | Asennus | DE-5 |
| 7.1 | Yleistä..... | DE-5 |
| 7.2 | Liitäntä lämmityspuolella..... | DE-5 |
| 7.3 | Veden laatu lämmityslaitteistoissa..... | DE-6 |
| 7.4 | Lämmönlähdepuolen liitäntä..... | DE-8 |
| 7.5 | Lämpötila-anturi..... | DE-8 |
| 7.6 | Sähköliitännät..... | DE-10 |
| 8 | Käynnistys | DE-12 |
| 8.1 | Yleiset ohjeet..... | DE-12 |
| 8.2 | Valmistelu..... | DE-12 |
| 8.3 | Menettely käynnistyksen yhteydessä..... | DE-12 |
| 9 | Ylläpito/puhdistus | DE-13 |
| 9.1 | Ylläpito..... | DE-13 |
| 9.2 | Lämmityspuolen puhdistus..... | DE-13 |
| 9.3 | Lämmönlähdepuolen puhdistus..... | DE-13 |
| 10 | Viat ja vianhaku | DE-13 |
| 11 | Laitteen poistaminen käytöstä/hävittäminen | DE-13 |
| 12 | Laitteen tekniset tiedot | DE-14 |
| 13 | Tuotetiedot asetuksen (EU) nro 813/2013, liitteen II, taulukon 2 mukaan | DE-16 |
| | Liite | A-I |
| | Mittakuvat | A-II |
| | Kaaviot | A-III |
| | Piirikaaviot | A-V |
| | Hydrauliset periaatekaavat | A-XII |
| | Vaatimustenmukaisuusvakuutus | A-XV |

1 Turvallisuusohjeet

1.1 Symbolit ja merkinnät

Erityisen tärkeät ohjeet on näissä käyttöohjeissa merkitty huomiosanoilla HUOM! ja OHJE.

⚠ HUOMIO!

Välitön hengenvaara tai vakavien henkilövahinkojen tai vakavien aineellisten vahinkojen vaara.

i OHJE

Aineellisten vahinkojen tai lievien henkilövahinkojen vaara tai tärkeitä tietoja ilman henkilöihin tai esineisiin kohdistuvia vaaroja.

1.2 Käyttötarkoituksen mukainen käyttö

Tämä laite on hyväksytty ainoastaan valmistajan tarkoittamaan käyttötarkoitukseen. Muunlainen tai siitä poikkeava käyttö ei vastaa käyttötarkoitusta. Käyttötarkoituksen mukaiseen käyttöön kuuluu myös projektikohtaisten asiakirjojen noudattaminen. Laitteeseen tehtävät rakenne- tai muut muutostyöt on kielletty.

1.3 Lainsäädäntö ja direktiivit

Tämä lämpöpumppu on tarkoitettu kotitalouskäyttöön EU-direktiivin 2006/42/EC (konedirektiivin) 1 artiklan kohdan 2 k) mukaan ja siihen sovelletaan EY-direktiivin 2014/35/EU (pienjännitedirektiivin) vaatimuksia. Laite on tarkoitettu täten myös maallikoiden käyttöön myymälöiden, toimistojen ja muiden vastaavien työympäristöjen, maatalousyritysten sekä hotellien, majoitusliikkeiden tms. tai muiden asuintilojen lämmittämiseen. Lämpöpumppu vastaa kaikkia oleellisia DIN-/VDE-määräyksiä ja EU-direktiivejä. Ne löytyvät liitteenä olevasta CE-todistuksesta.

Lämpöpumpun sähköliitännöiden kytkemisessä on noudatettava voimassa olevia VDE-, EN- ja IEC-standardeja. Lisäksi on huomioidava sähkölaitoksen liitännäehdot.

Lämpöpumppu on yhdistettävä asiaa koskevien sääntöjen mukaisesti lämmönlähdejärjestelmään ja lämmityslaitteistoon.

Yli kahdeksan vuotta vanhat lapset ja henkilöt, joiden fyysiset toiminnot, aistitoiminnot ja henkinen suorituskyky ovat heikentyneet tai joiden kokemus ja tiedot ovat puutteellisia, voivat käyttää tätä laitetta, jos heitä valvotaan tai heidät on opastettu laitteen turvalliseen käyttöön ja siitä aiheutuviin vaaroihin.

Lapset eivät saa leikkiä laitteella. Lapset eivät saa tehdä käyttäjän huoltotoita tai puhdistusta ilman valvontaa.

⚠ HUOMIO!

Vain pätevä ja valtuutettu huoltopalvelu saa työskennellä lämpöpumpun parissa.

⚠ HUOMIO!

Lämpöpumpun käytössä ja huollossa on noudatettava lämpöpumpun käyttömaan paikallisia viranomaismääräyksiä. Tarvittavan pätevyyden omaavan henkilön on tehtävä lämpöpumpulle tiiviystarkastus säännöllisin väliajoin kylmäaineen täyttömäärän mukaan.

Lisätietoja löytyy oheisesta lokikirjasta.

1.4 Lämpöpumpun energiatehokas käyttö

Käyttämällä tätä lämpöpumppua autat suojelemaan ympäristöä. Tehokkaan käytön kannalta on lämmityslaitteiston ja lämmönlähteen huolellinen mitoitus erittäin tärkeää. Erityisen tärkeänä on oltava mahdollisimman matalien menovesilämpötilojen osalta. Siksi kaikkien kytkettyjen, lämpöä kuluttavien laitteiden tulee soveltua käyttöön matalilla menovesilämpötiloilla. 1 K korkeampi lämmitysveden lämpötila nostaa energiankulutusta n. 2,5 %. Menovesilämpötiloilla 30 °C...50 °C toimiva matalaa lämpötilaa käyttävä lämmitys soveltuu hyvin energiatehokkaaseen käyttöön.

2 Lämpöpumpun käyttötarkoitus

2.1 Käyttöalue

Maalämpöpumppu on tarkoitettu ainoastaan lämmitysveden lämmittämiseen. Sitä voidaan käyttää olemassa olevissa tai uusissa lämmityslaitteistoissa. Lämmönlähdejärjestelmän lämmönsiirtoaineena toimii veden ja jäänestoaineen sekoitus (keruuliuos). Lämmönlähdejärjestelmänä voi olla lämpökaivolämmönvaihtimia, maalämpökeräimiä tms. laitteistoja.

Kiertopumppua (-pumppuja) on ohjattava lämpöpumpun ohjausyksikön kautta.

Jos toiminnallisia tai turvallisuuden kannalta tärkeitä pumppu-toimintoja ei tueta, esimerkiksi integroimalla lämpöpumppu kiinteistönhallintajärjestelmään, tämä johtaa takuun menettämiseen ja voi johtaa lämpöpumpun täydelliseen

vahingoittumiseen.

Kiertopumpun (-pumppujen) ja lämpöpumpun säätimen on oltava aina käyttövalmiita.

Teknisten asiakirjojen vaatimuksia, erityisesti raja-arvoja lämmitys-/jäähdytysveden minimivirtauksille ja mahdollisuuksien mukaan maksimivirtauksille on noudatettava.

2.2 Toimintatapa

Maa varastoi lämpöä, joka tulee auringosta, tuulesta ja sateesta. Maalämpö siirtyy lämpökaivosta, maalämpökeräimestä tms. keruuliokseen matalassa lämpötilassa. Kiertopumppu siirtää lämmenneestä keruuliuksesta energiaa lämpöpumpun höyrystimeen. Siellä lämpöenergia siirtyy jäähdytyspiiriin kylmäaineeseen. Tällöin keruuliuksen lämpötila laskee ja se pystyy taas sitomaan lämpöenergiaa keruupiiriin.

Sähköllä toimiva kompressorin imee ja tiivistää kylmäainetta, jolloin sen lämpötila nousee. Tässä vaiheessa lisätty sähköinen käyttöteho ei mene hukkaan vaan siirtyy suurelta osin kylmäaineeseen.

Sen jälkeen kylmäaine siirtyy lauhduttimeen, jossa sen lämpöenergia siirtyy lämmitysvedeen. Käyttötasosta riippuen lämmitysvesi lämpiää jopa 62 °C:seen.

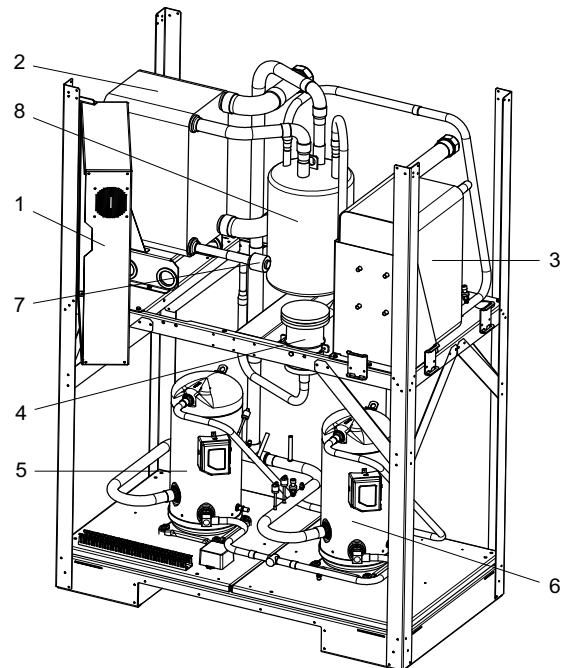
3 Peruslaite

Peruslaite koostuu kytkentävalmiista, sisäasennukseen tarkoitettusta lämpöpumpusta ja sen peltikotelosta, kytkentäkotelosta ja integroidusta lämpöpumpun ohjausyksiköstä. Jäähdytyspiiri on hermeettisesti suljettu ja sisältää Kioton pöytäkirjan mukaista fluorihiihivetykylmäainetta R410A. Kylmäaineen GWP-arvoon ja CO₂-ekvivalenttiin liittyviä tietoja löydät luvusta Laitteen tekniset tiedot. Kylmäaine ei sisällä CFC-aineita, ei tuhoa otsonia ja on palamatonta.

Kytchentäkoteloon on sijoitettu kaikki lämpöpumpun käyttöön tarvittavat osat. Lämpöpumpun mukana toimitetaan ulkolämpötila-anturi kiinnitysmateriaaleineen sekä likasuodatin. Syöttö- ja ohjauksen syöttöjohdot on asennettava asiakkaan taholta.

Toimitukseen sisältyvät kiertopumput (keruuliuos- ja lämmitysvesipuoli) on asennettava hydraulikkakaavioiden (katso Luku 4 sivulla XII) tai projektikohtaisten asiakirjojen mukaisesti. Kiertopumppujen sähköliitäntä on tehtävä ohjeiden (Luku 7.6.3 sivulla 11) mukaisesti.

Lämmönlähdejärjestelmä keruupiirien kokoojaputkineen on hankittava asiakkaan taholta.



- 1) Kytchentäkotelo
- 2) Höyrystin
- 3) Lauhdutin
- 4) Suodatinkuivain
- 5) Kompressorin 1
- 6) Kompressorin 2
- 7) paisuntaventtiili
- 8) Esilämmitin

4 Lisävarusteet

4.1 Liitäntälaipat

Laite voidaan varustaa laippaliitännöillä käyttämällä litteitä liitäntälaippoja.

4.2 Kauko-ohjain

Käytön helpottamiseksi on saatavissa kauko-ohjain erikoisvarusteena. Käyttö ja valikko-ohjaus vastaavat lämpöpumpun ohjausyksikköä. Liitännässä (erikoisvaruste) käytetään RJ 12 -pistoketta.

i OHJE

Jos ohjausyksikössä on irrotettava ohjauspaneeli, sitä voidaan käyttää kauko-ohjaimena.

4.3 Kiinteistöhallintajärjestelmä

Lämpöpumpun ohjausyksikkö voidaan liittää kiinteistöhallintajärjestelmän verkkoon asentamalla siihen asianmukainen liitäntäkortti. Liitännän tarkkaa liitintää ja parametointia varten on noudatettava liitäntäkortin täydentäviä asennusohjeita.

Seuraavat verkkoliitännät ovat mahdollisia lämpöpumpun ohjausyksikölle:

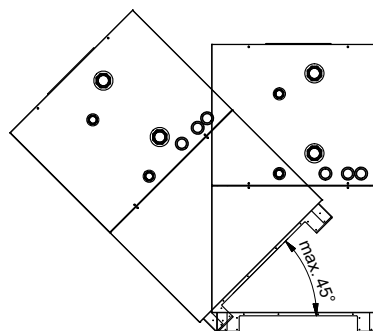
- Modbus
- EIB, KNX
- Ethernet

⚠ HUOMIO!

Jos lämpöpumppua tai kiertopumppuja ohjataan ulkoisesti, vaaditaan virtauskytkin, joka estää kompressorin päällekytkeytymisen tilavuusvirtauksen puuttuessa.

5 Kuljetus

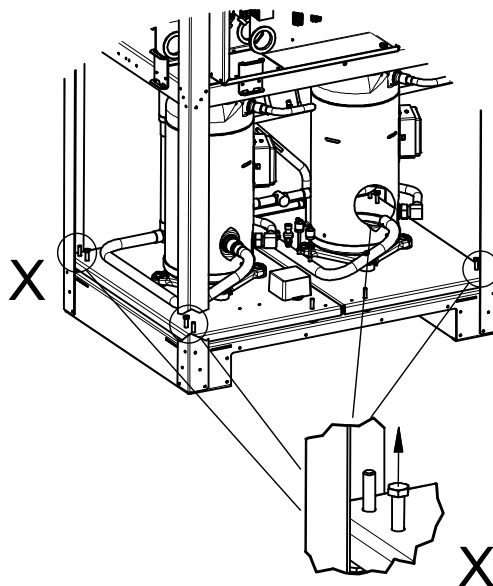
Kuljetukseen tasaisella alustalla soveltuu trukki. Lämpöpumpun kuljetus epätasaisella alustalla tai rappuja pitkin voidaan suorittaa kantohihnojen avulla. Hihnat voidaan laittaa suoraan lavan alle.



Lämpöpumppua saa kallistaa enintään 45° (joka suunnassa).

Laitteen nostamiseen ilman lavaa on käytettävä rungon kyljessä olevia aukkoja. Silloin on irrotettava suojapaneelit kyljistä. Kantovälineenä voi käyttää tavallista putkea.

Kuljetuksen jälkeen tulee laitteen pohjassa molemmin puolin olevat kuljetusvarmistimet poistaa.



⚠ HUOMIO!

Kuljetusvarmistimet on irrotettava ennen laitteiston käynnistystä.

Laitteeseen pääsemiseksi voidaan irrottaa kaikki peitelevyt.

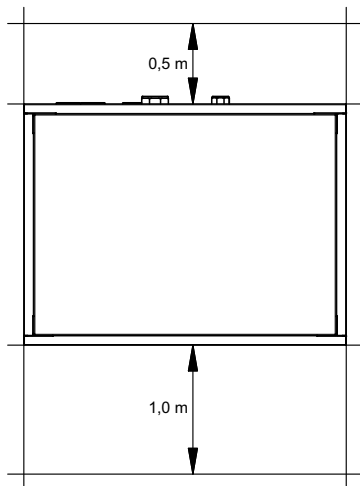
Peitelevyt voidaan irrottaa avaamalla kansien käänntöluokot ja kallistamalla levyjä hieman laitteesta pois päin. Tämän jälkeen ne voidaan nostaa ylös kiinnityksistään.

6 Asennusvalmistelut

6.1 Yleiset ohjeet

Maalämpöpumppu on asennettava pakkaselta suojattuun ja kuivaan tilaan tasaiselle, sileälle ja vaakasuoralle alustalle. Rungon on oltava joka puolelta tiiviisti lattiaa vasten riittävän äänieristysten varmistamiseksi. Muutoin ylimääräiset äänieristystoimenpiteet saattavat olla tarpeen.

Lämpöpumpun sijoituspaikka on valittava siten, että laitteen huollon voi suorittaa ongelmitta. Sijoita lämpöpumppu siten, että sen eteen jää n. 1 metrin verran vapaata tilaa.



Asennustilassa ei saa minään vuodenaikana olla pakkasta tai yli 35 °C:n lämpötiloja.

i OHJE

Lämpöpumppua ei ole tarkoitettu käytettäväksi yli 2000 metrin korkeudessa (NHN).

6.2 Ääniemissio

Tehokkaan äänieristyksensä ansiosta lämpöpumppu on erittäin hiljainen. Tärinän siirtyminen perustuksiin tai lämmitysjärjestelmään on estetty sisäisellä välivaimennuksella.

7 Asennus

7.1 Yleistä

Lämpöpumppuun on tehtävä seuraavat liitännät. Ota huomioon hydraulinen periaatekaavio:

- Keruuliuksen meno-/paluuvesi (lämmönlähdejärjestelmä)
- Lämmityksen meno-/paluuvesi
- Lämpötila-anturi
- Jännitteensyöttö

7.2 Liitäntä lämmityspuolella

⚠ HUOMIO!

Lämmityslaitteisto on huuhdeltava ennen lämpöpumpun liittämistä.

Lämmityslaitteisto on huuhdeltava mahdollisten epäpuhtauksien, tiivistemateriaalien jäämien tms. poistamiseksi ennen lämmityspuolen liittämistä lämpöpumppuun. Jos lauhduttimeen kerääntyy jäänteitä, voi lämpöpumppu lakata toimimasta kokonaan.

Kun lämmityspuoli on asennettu, lämmityslaitteisto on täytettävä, ilmattava ja koestettava paineella.

⚠ HUOMIO!

Maksimaalinen koepaine on lämmitysveden ja keruuliuksen puolella 6,0 bar (ylipainetta). Tätä arvoa ei saa ylittää.

i OHJE

Tarkastusventtiileillä varustetut pumppukokoonpanot varmistavat määritellyt virtaussuunnat. Jos tilavuusvirtauksessa on virheellinen jakautuminen tai katkos, nämä kokoonpanot (erityisesti tarkastusventtiilit) on tarkastettava! Jos rinnakkain on liitetty useita lämmityspiirejä tai lämpöpumppuja, on oltava tarkastusventtiilejä, jotta vältytään virheelliseltä jakelulta.

7.3 Veden laatu lämmityslaitteistoissa

7.3.1 Kalkkikiven muodostuminen

Kalkkikiven muodostumista lämmityslaitteistoissa ei voida välttää, mutta se on merkityksetöntä järjestelmissä, joiden menovesilämpötila on alle 60 °C. Korkean lämpötilan lämpöpumpuissa ja varsinkin kaksivalenssisissa laitteistoissa suurella tehoalueella (lämpöpumpun + kattilan yhdistelmä) voidaan saavuttaa myös 60 °C:een ja suurempia menovesilämpötiloja. Edullinen menetelmä kalkkikiven muodostumisen estämiseksi on pehmentäminen, koska se poistaa pysyvästi maa-alkalit (kalsium- ja magnesiumionit) lämmityslaitteistosta.

Seuraavia lämmitys- ja jäähdytysveden laadun arvoja on noudatettava ja tarkastettava paikan päällä tehtävässä tarkastuksessa:

- Kovuusaste
- Johtavuus
- pH-arvo
- Suodatettavat aineet

Seuraavia (raja-)arvoja on noudatettava:

- Täyttö- ja täydennysveden maksimikovuusaste 11 °dH.
- Täysin suolattomassa vedessä (DI-vesi) (vähän suolaa) johtavuus ei saa ylittää arvoa 100 µS/cm.
- Jos vedestä on osittain poistettu suola (suolaliuos), johtavuus ei saa ylittää arvoa 500 µS/cm.
- pH-arvon tulee olla välillä 8,2–9.
- Lämmitysveden suodatavien aineiden raja-arvo on < 30 mg/l

Tarvittaessa, esimerkiksi bivalenttisissa järjestelmissä, on myös otettava huomioon alla olevan taulukon tiedot tai taulukosta voidaan ottaa tarkat ohjearvot täyttö- ja täydennysvedelle sekä kokonaiskovuus VDI 2035 – Arkki 1 mukaan.

i OHJE

Lämmityslaitteiston tilavuus on määritettävä ennen laitteiston täyttämistä.

Ns. kyllästysindeksillä SI arvioidaan, onko vedellä taipumus liueta tai erotella kalkkia. Se osoittaa, vastaako pH-arvo neutraalia pH-pistettä vai kuinka paljon ylimääräinen happo ylittyy tai hiilihapon puute alittuu. Jos kyllästysindeksi on alle 0, vesi on aggressiivista ja taipumus korroosioon. Jos kyllästysindeksi on yli 0, vesi on kalkkia kerrostavaa.

Kyllästysindeksin SI tulee olla välillä $-0,2 < 0 < 0,2$

| Täyttö- ja täydennysvesi sekä lämmitysvesi, lämmitystehosta riippuen | | | |
|---|--|---------------|--------------|
| Kokonaislämmöntuotto kW | Maa-alkalien kokonaismäärä mol/m ³ (kokonaiskovuus °dH) | | |
| | ≤ 20 | > 20 ... ≤ 50 | > 50 |
| Laitteiston ominaistilavuus l/kW Lämmöntuotto ¹ | | | |
| ≤ 50 Ominaisvesipitoisuus Lämmönkehitin > 0,3 k per kW ² | Ei ole | ≤ 3,0 (16,8) | < 0,05 (0,3) |
| ≤ 50 Ominaisvesipitoisuus Lämmönkehitin > 0,3 k per kW ² (esim. kiertovesilämmitin) ja laitteistot sähköisillä lämmityselementeillä | ≤ 3,0 (16,8) | ≤ 1,5 (8,4) | |
| > 50 kW ... ≤ 200 kW | ≤ 2,0 (11,2) | ≤ 1,0 (5,6) | |
| > 200 kW ... ≤ 600 kW | ≤ 1,5 (8,4) | < 0,05 (0,3) | |
| > 600 kW | < 0,05 (0,3) | | |
| Lämmitysvesi, riippuu lämmitystehosta | | | |
| Käyttötapa | Sähkönjohtavuus µS/cm | | |
| Suolaton ³ | > 10 ... ≤ 100 | | |
| Suolapitoisuus | > 100 ... ≤ 1500 | | |
| | Ulkonäkö | | |
| | kirkas, vapaa sedimentoivista aineista | | |

1. Järjestelmissä, joissa on useita lämmönkehittäjiä, tulee käyttää pienintä yksittäistä lämpötehoa järjestelmän ominaistilavuuden laskennassa.

2. Laitteistoissa, joissa on useita lämmönkehittäjiä eri vesipitoisuuksilla, pienin ominaisvesipitoisuus on ratkaiseva.

3. Täysi pehennys on suositeltavaa alumiiniseoksia sisältäville laitteistoille.

Abb. 7.1: Täyttö- ja täydennysveden ohjearvot VDI 2035 -säännösten mukaan

△ HUOMIO!

Täysin suolattonta vettä käytettäessä on huolehdittava siitä, että pH-arvo ei laske alle sallitun minimiarvon 8,2. Tämän arvon alitus voi johtaa lämpöpumpun vaurioitumiseen.

7.3.2 Korroosio

VDI 2035 suosittelee laitteistoille, joiden ominaistilavuus on keskimääräistä suurempi, 50 l/kW, osittain/täysin suolattoman veden käyttöä.

Näillä toimenpiteillä (esim. pH-stabilisaattorilla) säädetään lämmitysveden pH-arvoa korroosioriskin minimoimiseksi lämpöpumpussa ja lämmityslaitteistossa.

Lain vaatimuksista riippumatta seuraavia raja-arvoja eri ainesosille käytetyssä lämmitysvedessä ei saa ylittää tai alittaa lämpöpumpun turvallisen toiminnan varmistamiseksi. Tätä tarkoitusta varten on suoritettava vesianalyysi ennen laitteiston käynnistystä. Jos vesianalyysin tuloksena saadaan "-" enintään yhdelle indikaattorille tai "o" enintään kahdelle indikaattorille, analyysi on arvioitava negatiiviseksi.

| Arviointimerkintä | Konsentraatioalue (mg/l tai ppm) | Ruostumaton teräs | Kupari |
|---|----------------------------------|-------------------|--------|
| Bikarbonaatti (HCO ₃ ⁻) | < 70 | + | o |
| | 70 - 300 | + | + |
| | > 300 | + | o |
| Sulfaatti (SO ₄ ²⁻) | < 70 | + | + |
| | 70 - 300 | o | o/- |
| | > 300 | - | - |
| Vetykarbonaatti/sulfaatti HCO ₃ ⁻ / SO ₄ ²⁻ | > 1,0 | + | + |
| | < 1,0 | o | - |
| Sähkönjohtavuus ¹ | < 10 µS/cm | o | o |
| | 10 - 500 µS/cm | + | + |
| | > 500 µS/cm | o | o |
| pH-arvo ² | < 6,0 | - | - |
| | 6,0 - 8,2 | o | o |
| | 8,2 - 9,0 | + | + |
| | > 9,0 | o | o |
| Ammonium (NH ₄ ⁺) | < 2 | + | + |
| | 2 - 20 | o | o |
| | > 20 | - | - |
| Kloridi-ionit (Cl ⁻) | < 50 | + | + |
| | 50 - 150 | o | o |
| | > 150 | - | - |
| Vapaa kloori (Cl ₂) | < 0,5 | + | + |
| | 0,5 - 5 | - | o |
| | > 5 | - | - |
| Rikkivety (H ₂ S) | < 0,05 | + | + |
| | > 0,05 | + | o/- |
| Hiilidioksidi (CO ₂) | < 5 | + | + |
| | 5 - 10 | + | o |
| | > 10 | o | - |
| Nitraatti (NO ₃ ⁻) | < 100 | + | + |
| | > 100 | o | o |
| Rauta (Fe) | < 0,2 | + | + |
| | > 0,2 | o | o |
| Alumiini (Al) | < 0,2 | + | + |
| | > 0,2 | + | o |
| Mangaani (Mn) | < 0,05 | + | + |
| | > 0,05 | o | o |
| Kyllästysindeksi | < -0,2 | o | o |
| | -0,2 - 0,1 | + | + |
| | 0,1 - 0,2 | + | o |
| | > 0,2 | o | o |

| | | | |
|--|------------|-----|-----|
| Suodatettavat aineet | < 30 | + | + |
| | > 30 | - | - |
| Kokonaiskovuus | < 6 °dH | o/+ | o/+ |
| | 6 - 11 °dH | + | + |
| | > 11 °dH | - | - |
| Happi (O ₂) | < 0,02 | + | + |
| | < 0,1 | +/o | +/o |
| | > 0,1 | - | - |
| Nitriitti NO ₂ ⁻ | < 0,1 | + | + |
| | > 0,1 | - | - |
| Sulfidi S ²⁻ | < 1,0 | + | + |
| | > 1,0 | - | - |

1. Jos standardin VDI 2035 mukaan vaaditaan rajoitettavampia raja-arvoja, niitä sovelletaan vastaavasti.

2. Täysin suolatonta vettä käytettäessä on huolehdittava siitä, että pH-arvo ei laske alle sallitun minimiarvon 8,2. Tämän arvon alitus voi johtaa lämpöpumpun vaurioitumiseen.

Abb. 7.2: Lämmitysveden laadun raja-arvot

Kuparilla juotettujen tai hitsattujen ruostumattomasta teräksestä valmistettujen levylämmönvaihtimien kestävyys vedessä olevia aineita vastaan:

Huomautukset

- "+" = yleensä hyvä kestävyys
- "o" = korrosio-ongelmia voi ilmetä, varsinkin jos useampien tekijöiden luokittelu on "o"
- "-" = ei tule käyttää

i OHJE

Veden laatu on tarkistettava uudelleen 4–6 viikon kuluttua, koska se voi tietyissä olosuhteissa muuttua kemiallisten reaktioiden vuoksi ensimmäisten käyttöviikkojen aikana.

i OHJE

Hydraulisesti suljettujen järjestelmien käyttö on pakollista. Avoimia hydraulijärjestelmiä ei sallita!

Lämmitysveden vähimmäisvirtaus

Lämpöpumpun lämmitysveden vähimmäisvirtaus on varmistettava lämmityslaitteiston kaikissa käyttötiloissa. Tämä voidaan varmistaa esimerkiksi asentamalla kaksinkertainen painehäviötön jakoputkisto.

Niin kauan kun lämpöpumpun ohjausyksikkö ja lämmityksen kiertopumppu ovat käyttövalmiina, ohjausyksikön jäätyminenestotoiminto toimii. Jos lämpöpumppu otetaan pois käytöstä tai tulee sähkökatkos, laitteisto on tyhjennettävä. Lämpöpumpulaitteistoissa, joissa sähkökatkokseen ei voida reagoida (Iomamökki), on lämmityspiirissä käytettävä sopivaa jäänestoainetta.

7.4 Lämmönlähdepuolen liitäntä

Liitännän osalta on noudatettava seuraavaa menettelytapaa:

Keruuputki on liitettävä lämpöpumpun lämmönlähteen menoja paluuveteen.

Ota huomioon hydraulinen periaatekaavio.

⚠ HUOMIO!

Lämpöpumpun lämmönlähteen menovirtaukseen on asennettava mukana toimitettu likasuodatin, joka suojaa höyrystintä epäpuhtauksilta.

Keruuliuos on valmistettava ennen laitteiston täyttämistä. Keruuliuksen pitoisuuden on oltava vähintään 25 %. Tämä takaa pakkaskestävyyden noin -14 °C:seen saakka.

Jäänestoaineina saa käyttää vain monoetyleeniglykoliin tai propyleeniglykoliin perustuvia aineita.

Lämmönlähdejärjestelmä on ilmattava ja tarkistettava vuotojen varalta.

⚠ HUOMIO!

Keruuliuksen on sisällettävä vähintään 25 % monoetyleeniglykoli- tai propyleeniglykolipohjaista jäänestoainetta, ja se on sekoitettava ennen laitteistoon täyttämistä.

i OHJE

Tarvittaessa käyttöaluetta voidaan laajentaa keruuliuksen menolämpötilaan -10 °C saakka. Tällöin minimaalinen keruuliuksen pitoisuus on asetettava 30%:iin. (Jäätymislämpötila -17 °C)

⚠ HUOMIO!

Maksimaalinen koepaine on lämmitysveden ja keruuliuksen puolella 6,0 bar (ylipainetta). Tätä arvoa ei saa ylittää.

⚠ HUOMIO!

Lämmönlähdejärjestelmään on asiakkaan taholta asennettava sopiva ilmanerotin (ilmakuplanerotin).

7.5 Lämpötila-anturi

Seuraavat lämpötila-anturit on jo asennettu tai on asennettava lisäksi:

- Ulkolämpötila (R1), toimitettu mukana (NTC-2)
- Toisiopiirin paluulämpötila (R2), asennettu (NTC-10)
- Ensiöpiirin paluulämpötila (R24), asennettu (NTC-10)
- Toisiopiirin menovesilämpötila (R9), asennettu (NTC-10)
- Ensiöpiirin menovesilämpötila (R6), asennettu (NTC-10)

7.5.1 Anturien ominaiskäyrät

| Lämpötila [°C] | -20 | -15 | -10 | -5 | 0 | 5 | 10 | | | |
|----------------|------|------|------|------|------|------|------|-----|-----|-----|
| NTC-2 [kΩ] | 14,6 | 11,4 | 8,9 | 7,1 | 5,6 | 4,5 | 3,7 | | | |
| NTC-10 [kΩ] | 67,7 | 53,4 | 42,3 | 33,9 | 27,3 | 22,1 | 18,0 | | | |
| | 15 | 20 | 25 | 30 | 35 | 40 | 45 | 50 | 55 | 60 |
| | 2,9 | 2,4 | 2,0 | 1,7 | 1,4 | 1,1 | 1,0 | 0,8 | 0,7 | 0,6 |
| | 14,9 | 12,1 | 10,0 | 8,4 | 7,0 | 5,9 | 5,0 | 4,2 | 3,6 | 3,1 |

Lämpöpumpun ohjausyksikköön liitettävien lämpötila-anturien on vastattava anturien ominaiskäyriä (Kuva 7.3). Ainoa poikkeus on lämpöpumpun toimitukseen sisältyvä ulkolämpötila-anturi (katso Kuva 7.4)

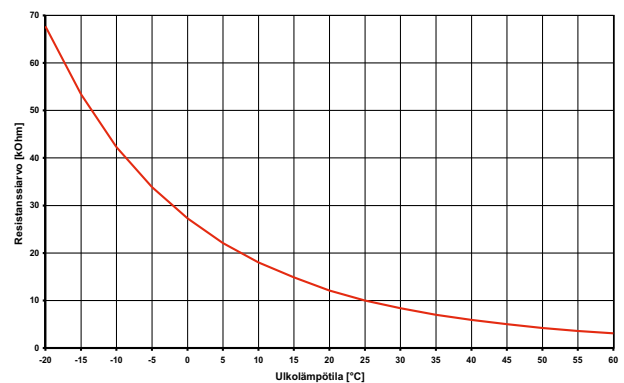


Abb. 7.3: Anturin ominaiskäyrä NTC-10

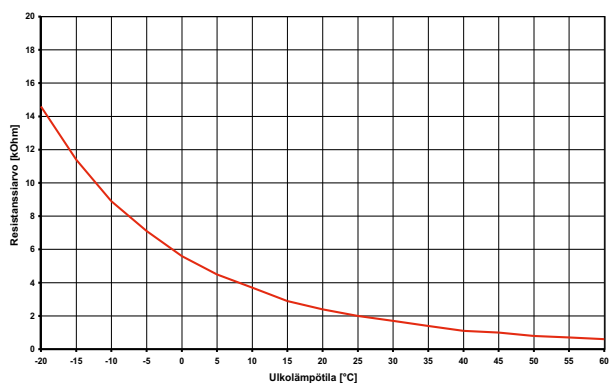


Abb. 7.4: Anturin ominaiskäyrä NTC-2, DIN 44574 -standardin mukaan, ulkolämpötila-anturi

7.5.2 Ulkolämpötila-anturin asentaminen

Lämpötila-anturi on asennettava siten, että sään kaikki vaikutukset kohdistuvat siihen ilman, että mittausarvo vääristyy.

- Asennettava ulkoseinään, mieluiten pohjoisen tai luoteen puolelle
- Ei saa asentaa suojattuun paikkaan (esimerkiksi seinän syvennykseen tai parvekkeen alle)
- Ei saa asentaa ikkunoiden, ovien, ilmanpoistoaukkojen, ulkovalojen tai lämpöpumppujen läheisyyteen
- Oltava varjossa kaikkina vuodenaikoina

| Anturijohdon suunnitteluparametrit | |
|------------------------------------|--------------------------------------|
| Johtomateriaali | Cu |
| Johdon pituus | 50 m |
| Ympäristön lämpötila | 35 °C |
| Asennustapa | B2 (DIN VDE 0298-4 / IEC 60364-5-52) |
| Ulkohalkaisija | 4-8 mm |

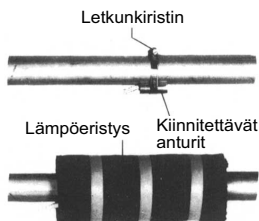
7.5.3 Kiinnitettävien antureiden asennus

Kiinnitettävien antureiden asennus on tarpeen vain, mikäli ne sisältyvät lämpöpumpun toimitukseen mutta niitä ei ole asennettu valmiiksi.

Kiinnitettävät anturit voidaan asentaa putken ulkopintaan tai kompaktin jakoputkiston uppoholkin sisään.

Putken ulkopintaan asentaminen

- Puhdista lämmitysputki ja poista siitä maalit, ruoste ja hehkuhilseet
- Sivele puhdistettuun pintaan ohuelti lämmönjohtotahnaa
- Kiinnitä anturi letkunkiristimen avulla (kiristä hyvin, sillä löysä anturi toimii väärin) ja eristä lämpövaikutuksilta



7.5.4 Hydrauliiikan jakojärjestelmä

Kompakti jakoputkisto ja kaksinkertainen painehäviötön jakoputkisto toimivat lämpöpumpun, lämmönjakojärjestelmän, puskurisäiliön ja mahdollisesti myös käyttövesivaraajan liitännänä. Tässä käytetään monien erillisosien tilalla yhtä kompaktia järjestelmää, mikä helpottaa asentamista. Lisätietoja on asiaan kuuluvissa asennusohjeissa.

Kompakti jakoputkisto

Paluuvesianturi voidaan jättää lämpöpumppuun tai se on asennettava uppoholkkiin. Anturin ja uppoholkin välinen tyhjä tila on täytettävä kokonaan lämmönjohtotahnalla.

Kaksinkertainen painehäviötön jakoputkisto

Paluuvesianturi on asennettava kaksinkertaisen painehäviöttömän jakoputkiston uppoholkkiin tuotanto- ja kulutuspiirin lämmityspiiripumpun läpivirtausta varten.

7.6 Sähköliitännät

7.6.1 Yleistä

Sähkökytkentätöitä saa suorittaa vain sähköalan tai tarkemmin määritettyjen töiden ammattilainen. Tässä yhteydessä on otettava huomioon

- asennus- ja käyttöohjeet
- maakohtaiset asennusmääräykset, esimerkiksi VDE 0100
- energia- ja sähkölaitoksen tekniset kytkemisehdot ja
- paikalliset olosuhteet

sekä noudatettava niitä.

Jäätymisenestotoiminnon ylläpitäminen edellyttää, että lämpöpumpun ohjausyksikköä ei kytketä jännitteettömäksi ja virtaus lämpöpumpun läpi ei katkea.

Ohjausreleiden lähdoissa on häiriönpoisto. Siksi niissä on myös koskettimen ollessa auki mittauslaitteen sisäisestä resistansista riippuva vähäinen jännite, joka kuitenkin on paljon verkkojännitettä pienempi.

Säätimen liittimissä N1-J1 ... N1-J11; N1-J19; N1-J20; N1-J23 ... N1-J26 ja riviliittimessä X3 on pienjännite. Jos johdotusvirheen vuoksi näihin liittäntöihin kytketään verkkojännite, lämpöpumpun ohjausyksikkö rikkoontuu.

i OHJE

Kytchentäkotelon kytkentätöiden yhteydessä on huomioitava, että verkkokaapelit ja signaalijohdot viedään kytkentäkotelon erikseen. Tähän on käytettävä erityisiä kytkentäkotelon sisäänvientejä (ks. Kuva 7.5 sivulla 10). Myös kytkentäkotelon johdotustöissä verkkokaapelit ja signaalijohdot on asennettava erikseen.

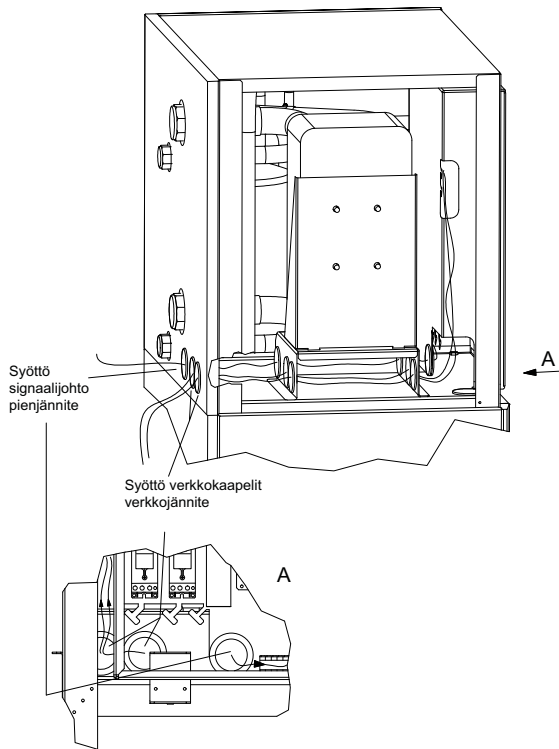


Abb. 7.5:Kytchentäkotelon sisäänvienti

7.6.2 Sähkökytkentätööt

- 1) Nelijohtiminen syöttöjohto lämpöpumpun tehoyksikölle viedään lämpöpumpulle. Mikäli energiayhtiöllä on käytössä tehonrajoituskontaktori, syöttö viedään tehonrajoituskontaktoria kautta lämpöpumpulle (lämpöpumpun ohjeissa on lisätietoja syöttöjännitteestä).

Verkkokaapeli kytketään lämpöpumpun kytkentätilaan X1-liittimen liittäntöjen kautta: L1/L2/L3/PE.

⚠ HUOMIO!

Huomioi myötöpäiväinen vaihejärjestys: Väärä liittäminen estää lämpöpumpun käynnistymisen. Lämpöpumpun ohjausyksikössä näkyy vastaava varoitus (korjaa johdotusta).

Lämpöpumpun sähkönsyötössä on oltava varusteena vähintään 3 mm:n kosketusvälin kaikkinaikainen suojakatkaisin (esimerkiksi sähköyhtiön tehonrajoituskontaktori, tehokontaktori) sekä kaikkinaikainen automaattisulake, jossa on kaikkien vaihejohtimien yhteinen katkaisu (laukaisuvirta ja ominaisuudet laitteen teknisten tietojen mukaan).

- 2) Lämpöpumpun ohjausyksikön (ohjausyksikön N1) kolmi-johtiminen syöttöjohto viedään lämpöpumpulle. Ohjausjohto kytketään lämpöpumpun kytkentätilaan liittimien X2: L/N/PE kautta.

Ohjausyksikön syöttöjohto (L/N/PE~230 V, 50 Hz) on kytkettävä jatkuvaan jännitteeseen. Siksi se on kytkettävä ennen energiayhtiön tehonrajoituskontaktoria tavalliseen taloussähköpiiriin, koska kunnallispalvelun esto sulkisi yksikön tärkeät turvatoiminnot.

- 3) Energiayhtiön tehonrajoituskontaktori (K22) sekä pääkoskettimet ja apukosketin on valittava lämpöpumpun tehon mukaan ja hankittava asiakkaan taholta. Energiayhtiön tehonrajoituskontaktoria normaalisti avoin sähkökosketin kytketään riviliittimestä X3/G pistokosketinliittäntään X3/ID3. **VARO! Pienjännite!**
- 4) Kontaktori (K20) uppokuumtimelle (E10) on valittava lämmittimien tehon mukaan yksienergisiä laitteita (2. lämmönkehittäjä) käytettäessä ja hankittava asiakkaan taholta. Ohjaus (230 V AC) tapahtuu lämpöpumpun ohjausyksiköstä liittäntöjen X2/N ja X2/K20 kautta.
- 5) Käyttövesivaraajan kontaktori (K21) laippalämmittimelle (E9) on valittava lämmittimien tehon mukaan ja hankittava asiakkaan taholta. Ohjaus (230 V AC) tapahtuu lämpöpumpun ohjausyksiköstä liittäntöjen X2/N ja X2/K21 kautta.
- 6) Kohdissa 3, 4 ja 5 mainitut kontaktorit asennetaan sähköjakelujärjestelmän sisään.
- 7) Kaikkien asennettavien sähköjohtojen on oltava pysyviä ja kiinteitä johdotuksia.
- 8) Lämmityksen kiertopumppua (M13) ohjataan koskettimen N1-J13/NO5 kautta. Pumpun liittäntäpisteitä ovat X2/M13 ja X2/N. Käytettäessä pumppuja, jotka ylittävät lähdön kytkentäkapasiteetin, on väliin kytkettävä kytkentärele.
- 9) Apukiertopumppua (M16) ohjataan koskettimen N1-J16/NO9 kautta. Pumpun liittäntäpisteitä ovat X2/M16 ja X2/N. Tähän lähtöön on valmiiksi integroitu kytkentärele.
- 10) Käyttöveden panospumppua (M18) ohjataan koskettimen N1-J13/NO6 kautta. Pumpun liittäntäpisteitä ovat X2/M18 ja X2/N. Käytettäessä pumppuja, jotka ylittävät lähdön kytkentäkapasiteetin, on väliin kytkettävä kytkentärele.
- 11) Keruuliuos-/kaivopumppua (M11) ohjataan koskettimen N1-J12/NO3 kautta. Pumpun liittäntäpisteitä ovat X2/M11 ja X2/N. Tähän lähtöön on valmiiksi integroitu kytkentärele.

- 12) Paluuvesianturi (R2) on rakennettu lämpöpumpun sisään sisäasennusta varten.
Yhteys lämpöpumpun ohjausyksikköön liitetään liittimiin: X3/maa ja X3/R2.
- 13) Ulkoanturi (R1) kytketään liittimiin X3/maa ja X3/R1.
- 14) Käyttövesianturi (R3) on käyttövesivaraajan yhteydessä ja kytketään liitäntöjen maa ja X3/R3 kautta.

7.6.3 Elektronisesti säädettävien kiertopumppujen liitäntä

Elektronisesti säädettävissä kiertopumpuissa ilmenee suuria käynnistysvirtoja, jotka saattavat lyhentää lämpöpumpun ohjausyksikön kestoaikaa. Tämän vuoksi lämpöpumpun ohjausyksikön lähdön ja elektronisesti säädettävän kiertopumpun väliin on asennettava/asennettu kytkentärele. Tämä ei ole tarpeen, mikäli elektronisesti säädettävässä kiertopumpussa ei ylitetä 2 A:n käyttövirtaa ja 12 A:n maksimaalista käynnistysvirtaa tai pumpun valmistajalta on saatu nimenomainen lupa.

⚠ HUOMIO!

Relelähdön kautta ei saa kytkeä enempää kuin yhden elektronisesti säädettävän kiertopumpun.

7.6.4 Suuritehoisen kiertopumpun liitäntä

Kun käytetään suurempia elektronisesti säädettäviä kiertopumppuja, pumpun syöttöjännite liitetään useissa tapauksissa jatkuvaan virtaan (käytettävän pumpun valmistajan ilmoittamat tiedot on huomioitava). Tällöin pumppua ohjataan yleensä käynnistys/pysäytystulon kautta. Tätä tuloa käytetään pumpun pienjännitteellä (johdinsilta asennetaan yleensä pumpun toimituksen yhteydessä). Tulon ohjaamiseen tarvitaan potentiaalivapaalla koskettimella varustettu kytkentärele, jota tulee ohjata säätimen 230 V relelähdön pumpputoiminnolla. Kytkettävän pienjännitteen vuoksi on valittava sopiva rele sopivalla kosketusmateriaalilla (kullattu) ja integroitava se asiakkaan taholta.

7.6.5 Jäätymissuoja

Lämmityksen kiertopumppujen asetuksista riippumatta ne käyvät aina lämmityksen, sulatuksen ja jäätymissuojauksen aikana. Useita lämmityspiirejä sisältävissä laitteistoissa toisen/kolmannen lämmityksen kiertopumpun toiminto on sama.

⚠ HUOMIO!

Lämpöpumpun jäätymisenestotoiminnon ylläpitäminen edellyttää, että lämpöpumpun ohjausyksikön sähköjännitettä ei saa katkaista eikä virtaus lämpöpumpun läpi katkea.

⚠ HUOMIO!

Kaikissa tapauksissa keruuliuospumppu (M11 - vastaa lämmönlähteen suoritustehosta) ja toisiopumppu (M16 - vastaa lämmitys-/jäähdytysveden suoritustehosta) on aina kiinnitettävä lämpöpumpun ohjausyksikköön. Vain näin käyttöön vaadittavia pumpun esi- ja jälkikäyntivaiheita voidaan noudattaa ja vaadittavat turvatoimenpiteet tehoavat.

8 Käynnistys

8.1 Yleiset ohjeet

Asianmukaisen käynnistuksen varmistamiseksi valmistajan hyväksymän huoltopalvelun on suoritettava käynnistys. Tietyissä olosuhteissa tähän liittyy lisätakuu (vgl. Garantieleistung).

8.2 Valmistelu

Ennen käynnistystä on tarkistettava seuraavat seikat:

- Lämpöpumpun kaikkien liitäntöjen on oltava asennettuina luvussa 7 olevien ohjeiden mukaan.
- Lämmönlähddejärjestelmän ja lämmityspiirin on oltava täytetyt ja koeponnistetut.
- Likasuodattimen on oltava asennettuna lämpöpumpun keruuliuksen menoliitäntään.
- Keruuliuos- ja lämmityspiirissä on avattava kaikki sulkuventtiilit, jotka voivat estää virtausta.
- Lämpöpumpun ohjausyksikön on oltava käyttöohjeidensa mukaisesti sovitettu lämmityslaitteistoon.
- Ennen lämpöpumpun asennusta hydrauliverkko on huuhdeltava ammattimaisesti. Tämä sisältää syöttöjohdon lämpöpumpulle. Lämpöpumppu voidaan integroida hydraulisesti vasta huuhtelun jälkeen.
- Laitteessa vakiona olevat tai asennusta varten mukana tulevat likasuodattimet on tarkastettava ja tarvittaessa puhdistettava aikaisintaan 4 viikon ja viimeistään 8 viikon kuluttua lämpöpumpun käynnistyksestä tai lämmitysjärjestelmän muutoksista. Likaantumisasteesta riippuen on määriteltävä lisäpuhdistusvälejä, joista saa päättää ja jotka saa suorittaa vain pätevä ja ammattitaitoinen henkilöstö. Jos odotettavissa ei ole liiallista lian kerääntymistä, yhden vuoden väli on asianmukainen.

Erityisohjeet lämpöpumppujen integroimiseksi olemassa oleviin laitteistoihin (saneeraustapaukset):

Olemassa oleva lämmönjakoverkko (putkimateriaalit, liitäntätyypit jne.) ja olemassa olevat lämmityspinnat (esim. patterit, lattialämmitys jne.) voivat vaikuttaa rakennuksen veden laatuun. Erityisesti käytettäessä hitsattuja teräsputkia tai putkia, jotka eivät ole happitiiviitä, voi esiintyä saostumia, hilseilyä, lietettä tai vastaavaa, mikä voi johtaa lämpöpumppujärjestelmän vaurioitumiseen. Tämä voi johtaa lämpöpumpun totaalivaurioon. Tämän välttämiseksi on otettava huomioon seuraavat toimenpiteet:

- Veden ominaisuuksien ja veden laadun noudattaminen
- Hydraulijärjestelmän huuhtelu
- Likasuodattimen huoltoväli
- Jos hydrauliverkostossa on odotettavissa lietettä tai ferromagneettisia hiukkasia, lietteenerottimet tai magnetiitin erottimet on varustettava asiakkaan taholta, ennen kuin väliaine pääsee lämpöpumppuun. Puhdistusväli tulee määrittellä asiantunteva ja pätevä henkilö.

8.3 Menettely käynnistuksen yhteydessä

Lämpöpumpun käynnistys tapahtuu lämpöpumpun ohjausyksikön kautta.

HUOMIO!

Käynnistys on suoritettava lämpöpumpun ohjausyksikön asennus- ja käyttöohjeiden mukaisesti.

9 Ylläpito/puhdistus

9.1 Ylläpito

Jotta voidaan välttää käyttöhäiriöt, joiden syynä on lian kerääntyminen lämmönvaihtimiin, on estettävä lian joutuminen lämmönlähdejärjestelmään ja lämmityslaitteistoon. Mikäli siitä huolimatta esiintyy käyttöhäiriöitä, laitteisto on puhdistettava alla olevien ohjeiden mukaisesti.

9.2 Lämmityspuolen puhdistus

Happi voi muodostaa lämmitysvesipiirissä hapettumistuotteita (ruostetta), erityisesti jos laitteistossa on teräsosia. Ruoste pääsee venttiilien, kiertopumppujen tai muoviputkien kautta lämmitysjärjestelmään. Siksi on tärkeää estää hapen pääsy järjestelmään varmistamalla, että erityisesti lattialämmityksen putket ovat diffuusionestonestoittuna tyyppiä.

i OHJE

Sakan (kuten ruosteen) kerääntymisen estämiseksi lämpöpumpun lauhduttimeen suosittelemme sopivaa korroosionestomenetelmää.

Myös voitelu- ja tiivisteaineiden jäämät voivat liata lämmitysveden.

Jos likaa on niin paljon, että lämpöpumpun lauhduttimen teho alenee, asentajan on puhdistettava laitteisto.

Nykytietämyksen perusteella ehdotamme, että puhdistukseen käytetään 5-prosenttista fosforihappoa tai, jos puhdistus joudutaan tekemään usein, 5-prosenttista muurahaishappoa.

Kummassakin tapauksessa puhdistusliuoksen on oltava huoneenlämpöistä. Suosittelemme huuhtelemaan lämmönvaihtimen normaalia läpivirtaussuuntaa vastaan.

Happoa sisältävän puhdistusaineen lämmityspiiriin joutumisen estämiseksi suosittelemme, että huuhtelulaite liitetään suoraan lämpöpumpun lauhduttimen meno- ja paluuviesiliitäntään.

Puhdistuksen jälkeen on huuhdeltava järjestelmä perusteellisesti neutraaloivilla aineilla, muutoin puhdistusainejäämät voivat vaurioittaa järjestelmää.

Happoja käsiteltäessä on noudatettava varovaisuutta ja työsuojeluohjeita.

Noudata aina puhdistusaineen valmistajan antamia ohjeita.

9.3 Lämmönlähdepuolen puhdistus

⚠ HUOMIO!

Lämpöpumpun lämmönlähteen menovirtaukseen on asennettava mukana toimitettu likasuodatin, joka suojaa höyrystintä epäpuhtauksilta.

Likasudatin on puhdistettava vuorokausi käynnistyksen jälkeen. Seuraavat tarkastukset suoritetaan likaantuneisuuden mukaan. Kun suodattimeen ei enää jää epäpuhtauksia, likasuodatin voidaan irrottaa painehäviön vähentämiseksi.

10 Viat ja vianhaku

Tämä lämpöpumppu on laatutuote ja tehty toimimaan vioitta. Mikäli siinä kuitenkin ilmenee vika, se näkyy lämpöpumpun ohjausyksikön näytössä. Siirry tällöin lämpöpumpun ohjausyksikön asennus- ja käyttöohjeiden kohtaan Viat ja vianhaku ja yritä poistaa vika.

Mikäli et voi itse poistaa vikaa, ota yhteys huoltopalveluun.

⚠ HUOMIO!

Varmista ennen laitteen avaamista, että kaikki sähköpiirit ovat jännitteettömät.

Jännitteen poiskytkemisen jälkeen on odotettava vähintään 5 minuuttia, jotta osien sähkövaraus ehtii purkautua.

⚠ HUOMIO!

Vain pätevä ja valtuutettu huoltopalvelu saa työskennellä lämpöpumpun parissa.

11 Laitteen poistaminen käytöstä/hävittäminen

Ennen lämpöpumpun irrottamista kone on kytkettävä jännitteettömäksi ja venttiilit suljettava. Vain alan ammattihenkilöt saavat irrottaa lämpöpumpun.

Noudata ympäristön kannalta tärkeitä vaatimuksia käyttöaineiden ja laiteosien kierrätyksen, uudelleenkäytön ja hävityksen osalta voimassa olevien määräysten mukaisesti. On erityisen tärkeää hävittää kylmäaine ja kylmäöljy asianmukaisesti.

12 Laitteen tekniset tiedot

| | | | |
|----------|---|------------------------|-----------------------------------|
| 1 | Tyyppi ja tilauskoodi | | SI 75TU |
| 2 | Rakenne | | |
| | Lämmönlähde | | Keruuliuos |
| 2.1 | Toteutus | | Yleinen |
| 2.2 | Säädin | | Sisäänrakennettu |
| 2.3 | Lämpömäärälaskuri | | Sisäänrakennettu |
| 2.4 | Asennuspaikka | | Sisätila |
| 2.5 | Tehotasot | | 2 |
| 3 | Käyttöraajat | | |
| 3.1 | Lämmityksen menovesi ¹ | °C | 20 ... 62 +0 -2 |
| 3.2 | Keruuliuos (lämmönlähde) ¹ | °C | -5 ... +25 |
| 3.3 | Jäänestoaine | | Monoetyleeniglykoli |
| 3.4 | Pienin keruuliuksen pitoisuus (-13 °C jäätymislämpötila) | | 25 % |
| 4 | Läpivirtaus/ääni | | |
| 4.1 | Lämmitysveden virtausnopeus / vapaa puristus (maks.) | | |
| | Nimellisvirtausnopeus standardin EN 14511 mukaanolosuhteissa B0...-3 / W35...30 | m ³ /h / Pa | 13,2 / 28000 |
| | olosuhteissa B0...-3 / W45...40 | m ³ /h / Pa | 12,9 / 30000 |
| | olosuhteissa B0...-3 / W55...47 | m ³ /h / Pa | 7,9 / 60000 |
| | Lämmitysveden vähimmäisvirtaus | m ³ /h / Pa | 7,9 / 60000 |
| 4.2 | Keruuliuksen virtausnopeus / sisäinen painehäviö (maks.) | | |
| | Nimellisvirtausnopeus standardin EN 14511 mukaanolosuhteissa B0...-3 / W35...30 | m ³ /h / Pa | 19 / 53000 |
| | olosuhteissa B0...-3 / W45...40 | m ³ /h / Pa | 16,5 / 68000 |
| | olosuhteissa B0...-3 / W55...47 | m ³ /h / Pa | 14,8 / 78000 |
| | Keruuliuksen vähimmäisvirtaus | m ³ /h / Pa | 14,8 / 78000 |
| 4.3 | Äänitehotaso standardin EN 12102 mukaan ² | dB(A) | 79 |
| 4.4 | Äänenpainetaso 1 m:n etäisyydellä ^{2 3} | dB(A) | 71 |
| 5 | Mitat, paino ja täyttömäärä | | |
| 5.1 | Laitteen mitat ⁴ | K x L x P mm | 1890 x 1350 x 750 |
| 5.2 | Kuljetusyksikö(ide)n paino mukaan lukien pakkaus | kg | 566 |
| 5.3 | Laitteen liitännät lämmitystä varten | tuumaa | Rp 2" |
| 5.4 | Laitteen liitännät lämmönlähdettä varten | tuumaa | Rp 2½" |
| 5.5 | Kylmäaine / kokonaistäyttöpaino | tyyppi / kg | R410A / 23,0 |
| 5.6 | GWP-arvo / CO2-ekvivalentti | --- / t | 2088 / 48 |
| 5.7 | Jäähdytyspiiri hermeettisesti suljettu | | Kyllä |
| 5.8 | Voiteluaine / kokonaistäyttömäärä | tyyppi / l | Polyolesteri (POE) / 7,1 |
| 5.9 | Lämmitysveden määrä laitteessa | litraa | 18 |
| 5.10 | Lämmönsiirtoaineen määrä laitteessa | litraa | 18 |
| 6 | Sähköliitännät | | |
| 6.1 | Syöttöjännite / varokkeet / RCD-tyyppi | | 3~/PE 400 V (50 Hz) / C 50A / A |
| 6.2 | Ohjausjännite / varokkeet / RCD-tyyppi | | 1~/N/PE 230 V (50 Hz) / C 13A / A |
| 6.3 | Suojaustaso standardin EN 60 529 mukaan | | IP 21 |
| 6.4 | Käynnistysvirta pehmokäynnistyksellä | A | 77 |
| 6.5 | Nimellisteho B0 W35 / maks. ottoteho ⁵ | kW | 16,5 / 31,6 |
| 6.6 | Nimellisvirta B0 W35 / cos φ | A / --- | 29,8 / 0,8 |
| 6.7 | Kompressorisuojan ottoteho (kompressoria kohti) | W | 90 / säädetty termostaatilla |
| 6.8 | Pumppujen ottoteho | kW | enint. 1,0 |

| | | | |
|------------|---|------------|------------|
| 7 | Laite täyttää eurooppalaiset turvallisuusmääräykset | 6 | |
| 8 | Mallin muut ominaisuudet | | |
| 8.1 | Laitteessa oleva vesi on suojattu jäätymiseltä ⁷ | kyllä | |
| 8.2 | Suurin käyttölipaine (lämmönlähde/jäähdytyslevy) bar | 3,0 | |
| 9 | Lämmöntuotto / tehokerroin | | |
| 9.1 | Lämmöntuotto / tehokerroin ^{5 8} | EN 14511 | |
| | Tehotaso | 1 | 2 |
| | olosuhteissa B-5 / W45 kW / --- | 31,8 / 3,1 | 64,8 / 3,2 |
| | olosuhteissa B0 / W55 kW / --- | 35,3 / 2,9 | 71,9 / 3,0 |
| | olosuhteissa B0 / W45 kW / --- | 37,4 / 3,7 | 73,7 / 3,6 |
| | olosuhteissa B0 / W35 kW / --- | 39,6 / 4,6 | 76,6 / 4,6 |

- Käyttöraajat on huomioitava suunnitteluvaiheessa; katso lisätietoja Käyttöraajat-kaaviosta. Jos niitä ei huomioida, käyttörajoitukset ovat todennäköisiä. Käyttötarkoituksen mukainen käyttö tarkoittaa käyttöä esitettyjen käyttörajojen sisällä. Lämpöpumppu on optimoitu sisälämmitykseen EN14825-standardin mukaisesti. Kun käytön suunnitellaan olevan jatkuvaa lämmönlähteiden tulolämpötilassa, joka ylittää +17 °C, esitettyjä käyttörajoja on noudatettava esim. loppupään hydraulisilla laitteistoilla.
- Tonaalisuus standardin DIN 45681 taulukon 1 mukaan on 4 dB
- Ilmoitettu äänenpainetaso vastaa lämpöpumpun käyttöääntä 55 °C menovesilämpötilassa lämmityskäytössä. Ilmoitettu äänenpainetaso koskee vapaata kenttää. Asennuspaikasta riippuen mittausero voi vaihdella jopa 16 dB(A).
- Huomioi, että laitteen tilantarve on suurempi putkiliitännöistä, käyttöä ja huoltoa varten.
- Nämä tiedot kuvaavat laitteiston kokoa ja suorituskykyä standardin EN 14511 mukaan. Taloudellisuuden ja energiankäytön kannalta on huomioitava myös bivalenssipiste ja säädöt. Nämä tiedot saavutetaan ainoastaan puhtailla lämmönsiirtimillä. Huoltoon, käynnistykseen ja käyttöön liittyvät ohjeet löytyvät asennus- ja käyttöohjeiden vastaavista kapaleista. Silloin esim. B0 / W55 tarkoittaa: Lämmönlähteen lämpötila 0 °C ja lämmityksen menoveden lämpötila 55 °C
- Katso CE-vaatimustenmukaisuusvakuutus
- Lämmityksen kiertopumpun ja lämpöpumpun ohjausyksikön on aina oltava käyttövalmiina.
- Tehokertoimet ovat voimassa toimitukseen sisältyviä kiertopumppuja käytettäessä.

13 Tuotetiedot asetuksen (EU) nro 813/2013, liitteen II, taulukon 2 mukaan



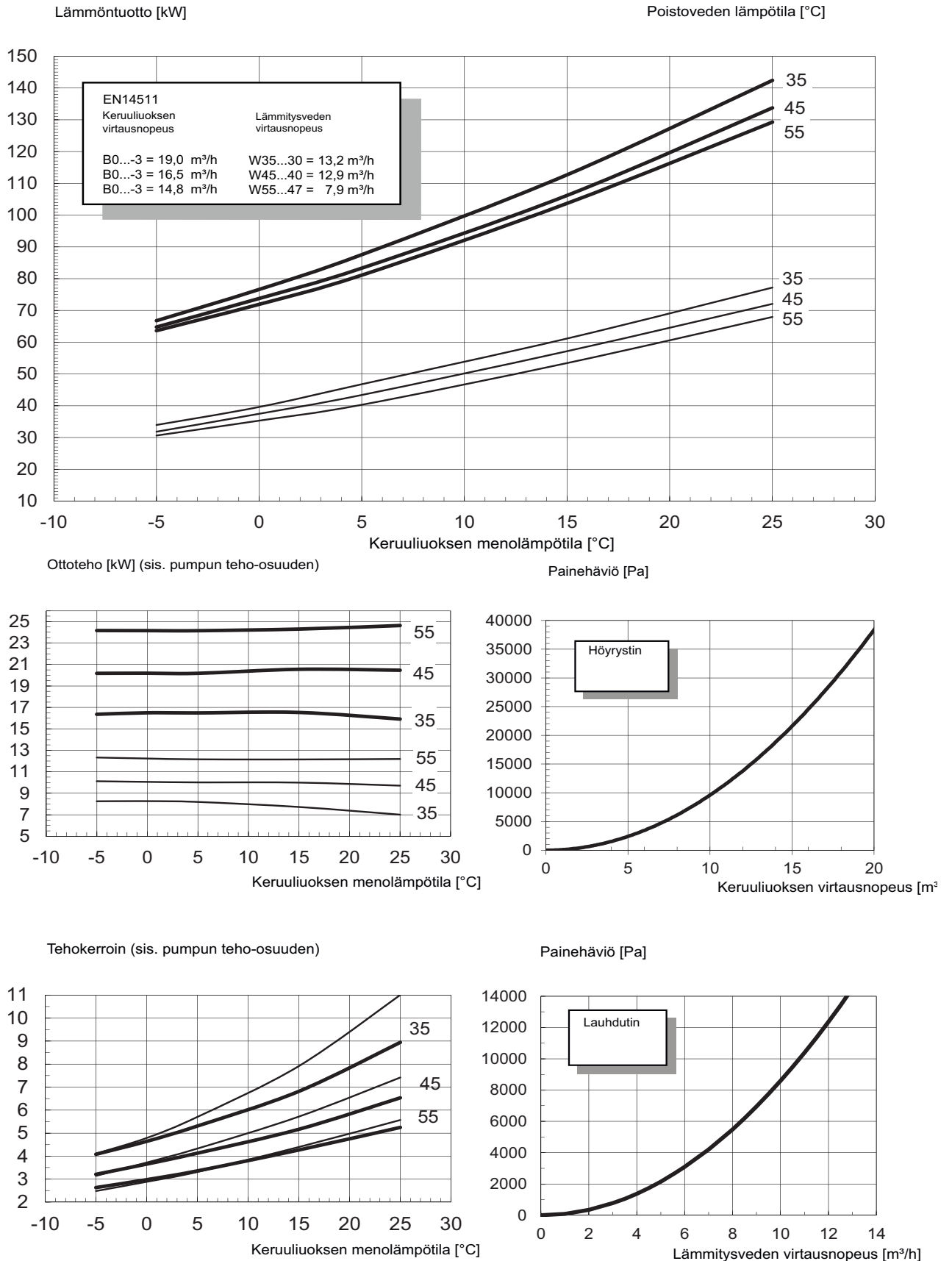
| Sisälämmittimien ja lämpöpumpulla varustettujen yhdistelmälämmittimien vaadittavat tiedot | | | | Glen Dimplex Thermal Solutions Dimplex | | | |
|--|--|-------|----------|--|--------------------------|------|-------------------|
| Malli | SI 75TU | | | | | | |
| Ilma-vesilämpöpumppu: | ei | | | | | | |
| Vesi-vesilämpöpumppu: | ei | | | | | | |
| Maalämpöpumppu: | kyllä | | | | | | |
| Matalalämpötila-lämpöpumppu: | ei | | | | | | |
| Lisälämmitin: | ei | | | | | | |
| Yhdistelmälämmitin ja lämpöpumppu: | ei | | | | | | |
| Parametrit ilmoitetaan keskilämpötilasovelluksia varten, poikkeuksena matalalämpötila-lämpöpumput. Matalalämpötila-lämpöpumpuille ilmoitetaan matalalämpötilasovelluksen parametrit. | | | | | | | |
| Parametrit ilmoitetaan keskimääräisiä ilmastolosuhteita varten: | | | | | | | |
| Tieto | Symboli | Arvo | Yksikkö | Tieto | Symboli | Arvo | Yksikkö |
| Nimellislämmöntuotto (*) | <i>Prated</i> | 67 | kW | Sisälämmityksen vuodenajasta riippuva energiatehokkuus | η_s | 137 | % |
| Ilmoitettu teho osakuormalle huoneilman lämpötilassa 20 °C ja ulkoilman lämpötilassa T_j | | | | Ilmoitettu tehokerroin/lämpökerroin osakuormalle huoneilman lämpötilassa 20 °C ja ulkoilman lämpötilassa T_j | | | |
| $T_j = -7\text{ °C}$ | <i>P_{dh}</i> | 67,9 | kW | $T_j = -7\text{ °C}$ | <i>COP_d</i> | 3,13 | - |
| $T_j = +2\text{ °C}$ | <i>P_{dh}</i> | 70,1 | kW | $T_j = +2\text{ °C}$ | <i>COP_d</i> | 3,65 | - |
| $T_j = +7\text{ °C}$ | <i>P_{dh}</i> | 71,4 | kW | $T_j = +7\text{ °C}$ | <i>COP_d</i> | 4,04 | - |
| $T_j = +12\text{ °C}$ | <i>P_{dh}</i> | 72,8 | kW | $T_j = +12\text{ °C}$ | <i>COP_d</i> | 4,50 | - |
| $T_j =$ kaksiarvoinen lämpötila | <i>P_{dh}</i> | 67,3 | kW | $T_j =$ kaksiarvoinen lämpötila | <i>COP_d</i> | 3,00 | - |
| $T_j =$ käyttölämpötilan raja-arvo | <i>P_{dh}</i> | 67,3 | kW | $T_j =$ käyttölämpötilan raja-arvo | <i>COP_d</i> | 3,00 | - |
| Ilma-vesilämpöpumput: | | | | | | | |
| $T_j = -15\text{ °C}$ (kun TOL < -20°C) | <i>P_{dh}</i> | 67,3 | kW | Ilma-vesilämpöpumput: | <i>COP_d</i> | 3,00 | - |
| Bivalenttinen lämpötila | <i>T_{biv}</i> | -10 | °C | Ilma-vesilämpöpumput: | TOL | -10 | °C |
| Teho jaksottaisessa lämmityskäytössä | <i>P_{cyc}</i> | - | kW | Käyttörajalämpötila | | | |
| Pienennyskerroin (**) | <i>C_{dh}</i> | 0,9 | - | Tehokerroin jaksottaisessa lämmityskäytössä | <i>COP_{cyc}</i> | - | - |
| Virrankulutus muissa toimintatiloissa kuin käyttötilassa | | | | Lisälämmitin | | | |
| Poiskytketty | <i>P_{OFF}</i> | 0,015 | kW | Nimellislämmöntuotto (*) | <i>P_{sup}</i> | 0,00 | kW |
| Termostaatti poiskytketty | <i>P_{TO}</i> | 0,020 | kW | Energian syöttötapa | Sähköinen | | |
| Valmiustila | <i>P_{SB}</i> | 0,015 | kW | | | | |
| Käyttötila | <i>P_{CK}</i> | 0,180 | kW | | | | |
| kampikammioilämmittimen kanssa | | | | | | | |
| Muut elementit | | | | | | | |
| Tehonohjaus | kiinteä | | | Ilma-vesilämpöpumput: Ilman nimellisvirtausnopeus, ulko | - | -- | m ³ /h |
| Äänitehotaso, sisä/ulko | <i>L_{WA}</i> | 62/-- | dB | Vesi-/maa-lämpöpumput: Veden tai keruuliuksen nimellisvirtaus | - | 7,3 | m ³ /h |
| Typpioksidipäästöt | <i>NO_x</i> | - | (mg/kWh) | | | | |
| Yhdistelmälämmitin ja lämpöpumppu | | | | | | | |
| Ilmoitettu kuormitusprofiili | -- | | | Käyttöveden kuumennuksen energiatehokkuus | η_{wh} | -- | % |
| Päivittäinen virrankulutus | <i>Q_{elec}</i> | -- | kWh | Päivittäinen polttoaineen kulutus | <i>Q_{fuel}</i> | -- | kWh |
| Kosketin | Glen Dimplex Deutschland GmbH, Am Goldenen Feld 18, 95326 Kulmbach | | | | | | |
| (*) Lämmityslaitteissa ja lämpöpumpulla varustetuissa yhdistelmälämmittimissä nimellislämmöntuotto <i>Prated</i> on yhtä suuri kuin mitoituskuorma lämmityskäytössä <i>P_{desingh}</i> ja lisälämmittimen nimellislämmöntuotto <i>P_{sup}</i> on yhtä suuri kuin ylimääräinen lämmöntuotto <i>sup(T_j)</i> . | | | | | | | |
| (**) Jos <i>C_{dh}</i> -arvoa ei määritetä mittaamalla, pienennyskerroin on voimassa oletusarvo <i>C_{dh}</i> = 0,9 | | | | | | | |
| (--) Ei koske | | | | | | | |

Liite

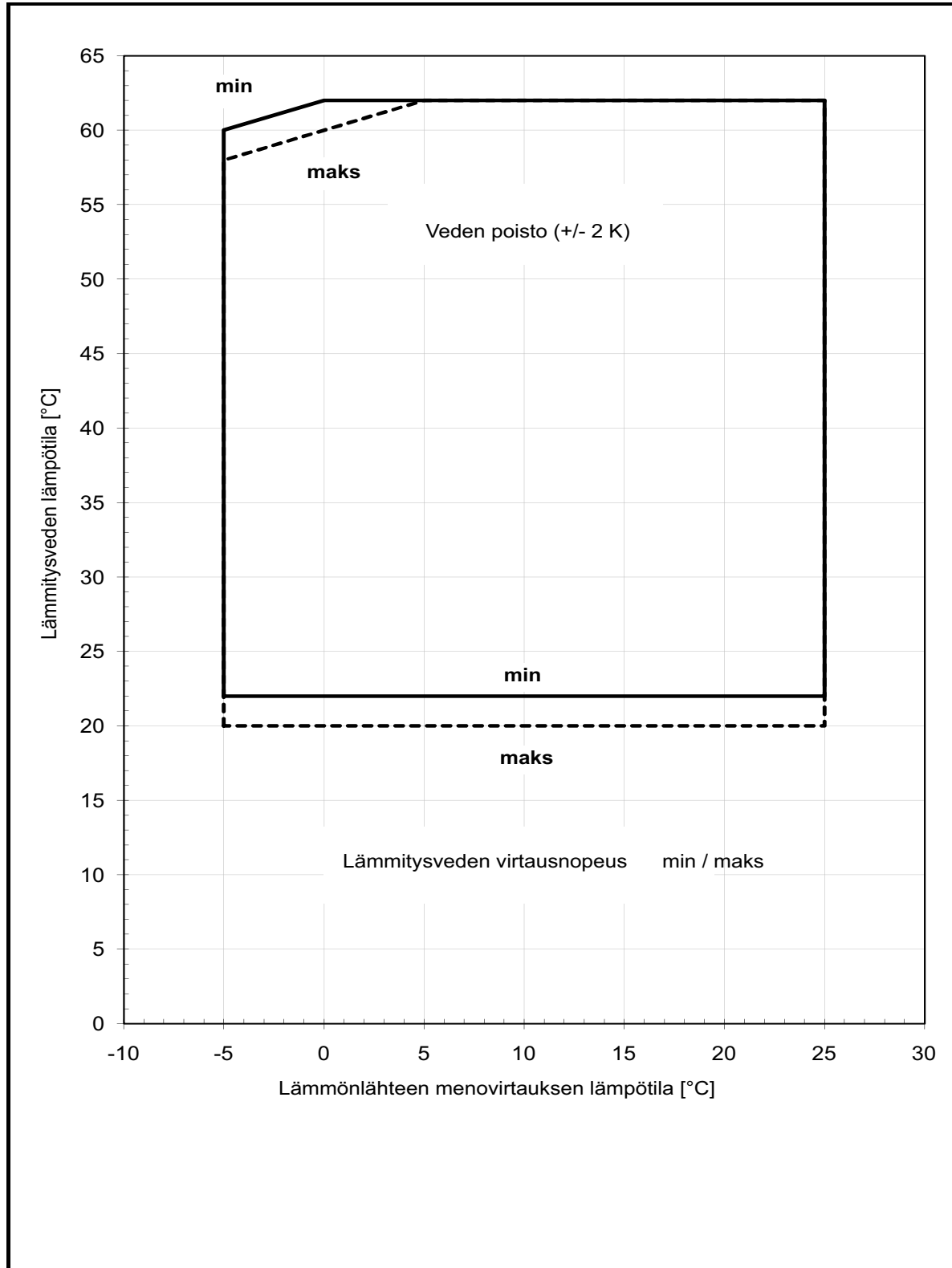
| | | |
|----------|--|--------------|
| 1 | Mittakuvat | A-II |
| 1.1 | Mittakuva | A-II |
| 2 | Kaaviot | A-III |
| 2.1 | Ominaiskäyrät..... | A-III |
| 2.2 | Käyttörajakaavio | A-IV |
| 3 | Piirikaaviot | A-V |
| 3.1 | Ohjausjärjestelmä | A-V |
| 3.2 | Ohjausjärjestelmä | A-VI |
| 3.3 | Tehonsyöttö..... | A-VII |
| 3.4 | Liitântäkaavio..... | A-VIII |
| 3.5 | Liitântäkaavio..... | A-IX |
| 3.6 | Selitykset..... | A-X |
| 4 | Hydrauliset periaatekaavat | A-XII |
| 4.1 | Yksivalenssinen lämpöpumppulaitteisto 3 lämmityspiirillä ja käyttöveden kuumennuksella | A-XII |
| 4.2 | Kaksivalenssinen lämpöpumppulaitteisto kahdella lämmityspiirillä ja käyttöveden kuumennuksella | A-XIII |
| 4.3 | Selitykset..... | A-XIV |
| 5 | Vaatimustenmukaisuusvakuutus | A-XV |

2 Kaaviot

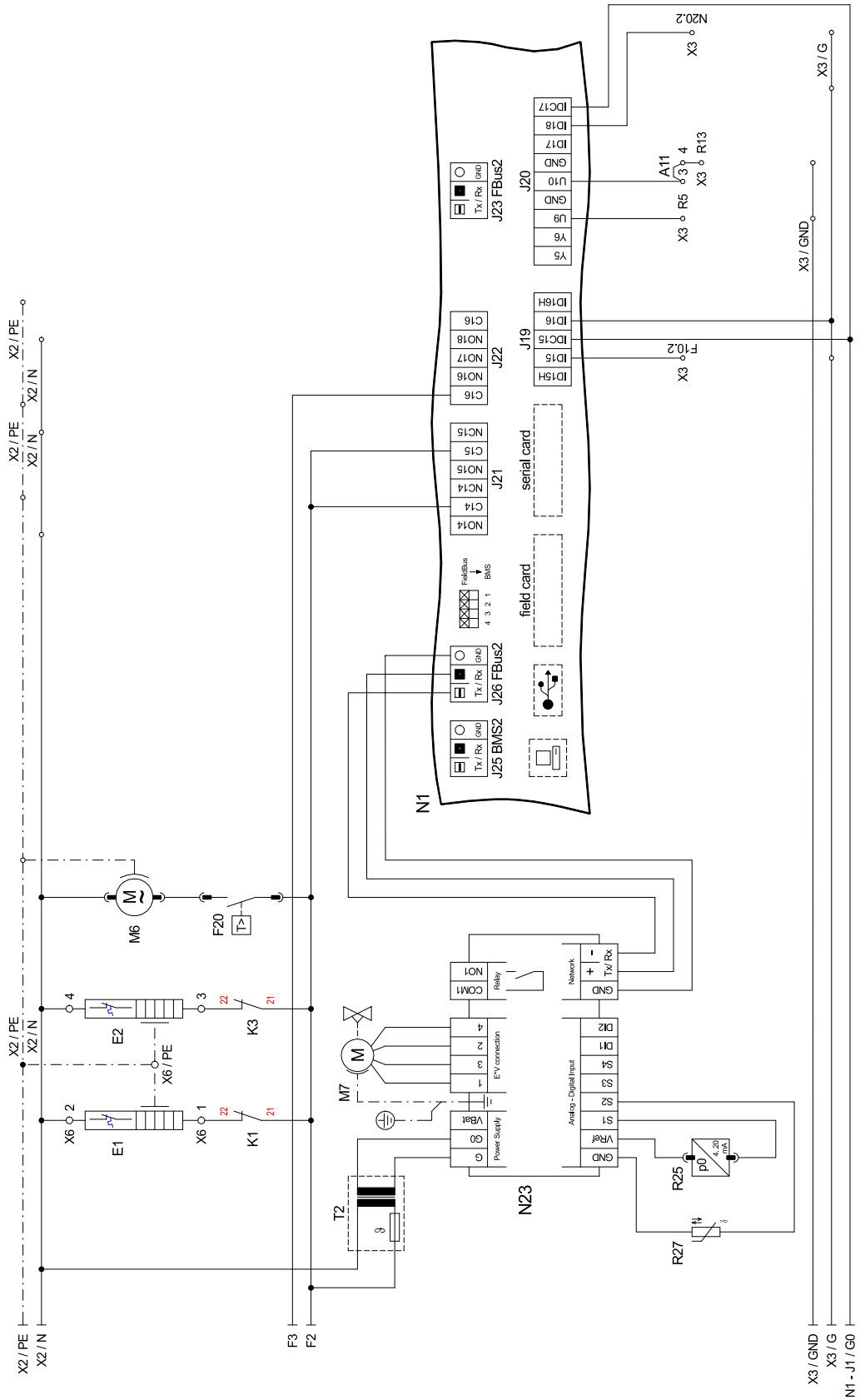
2.1 Ominaiskäyrät



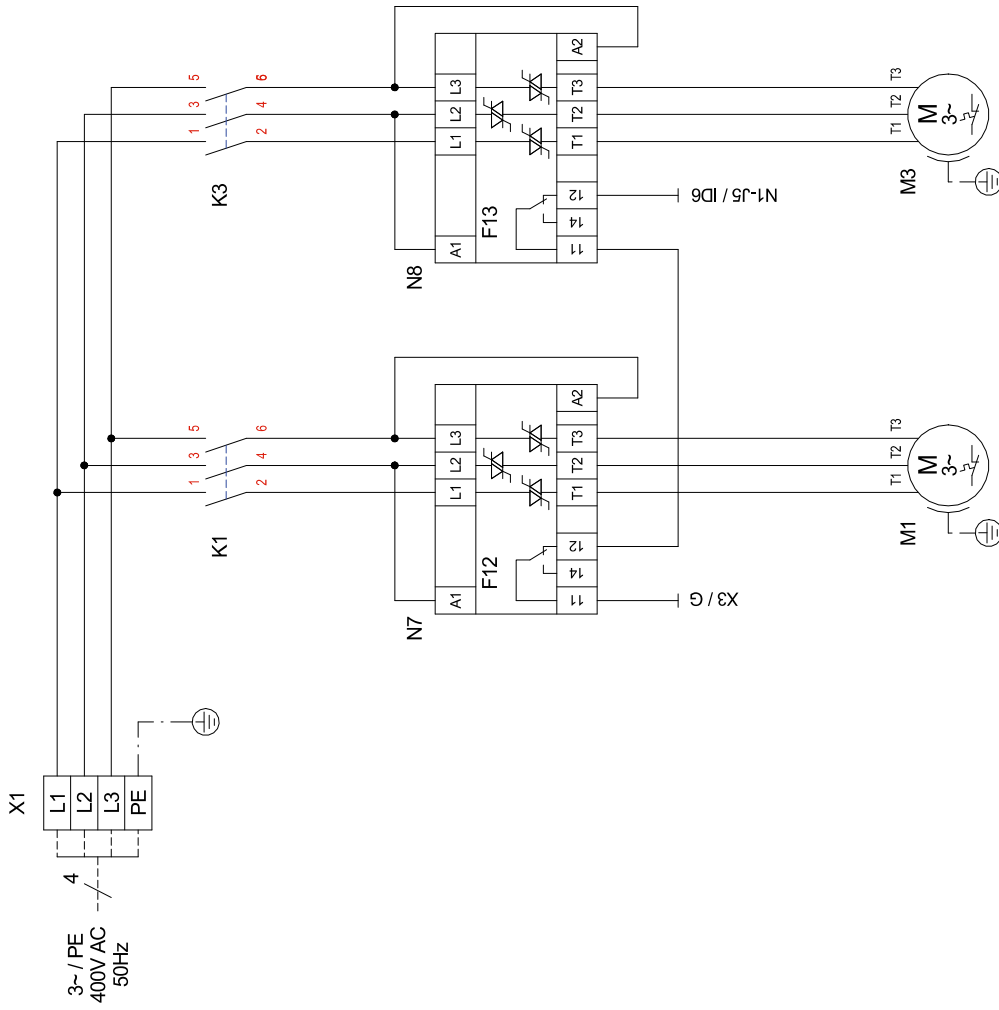
2.2 Käyttörajakaavio



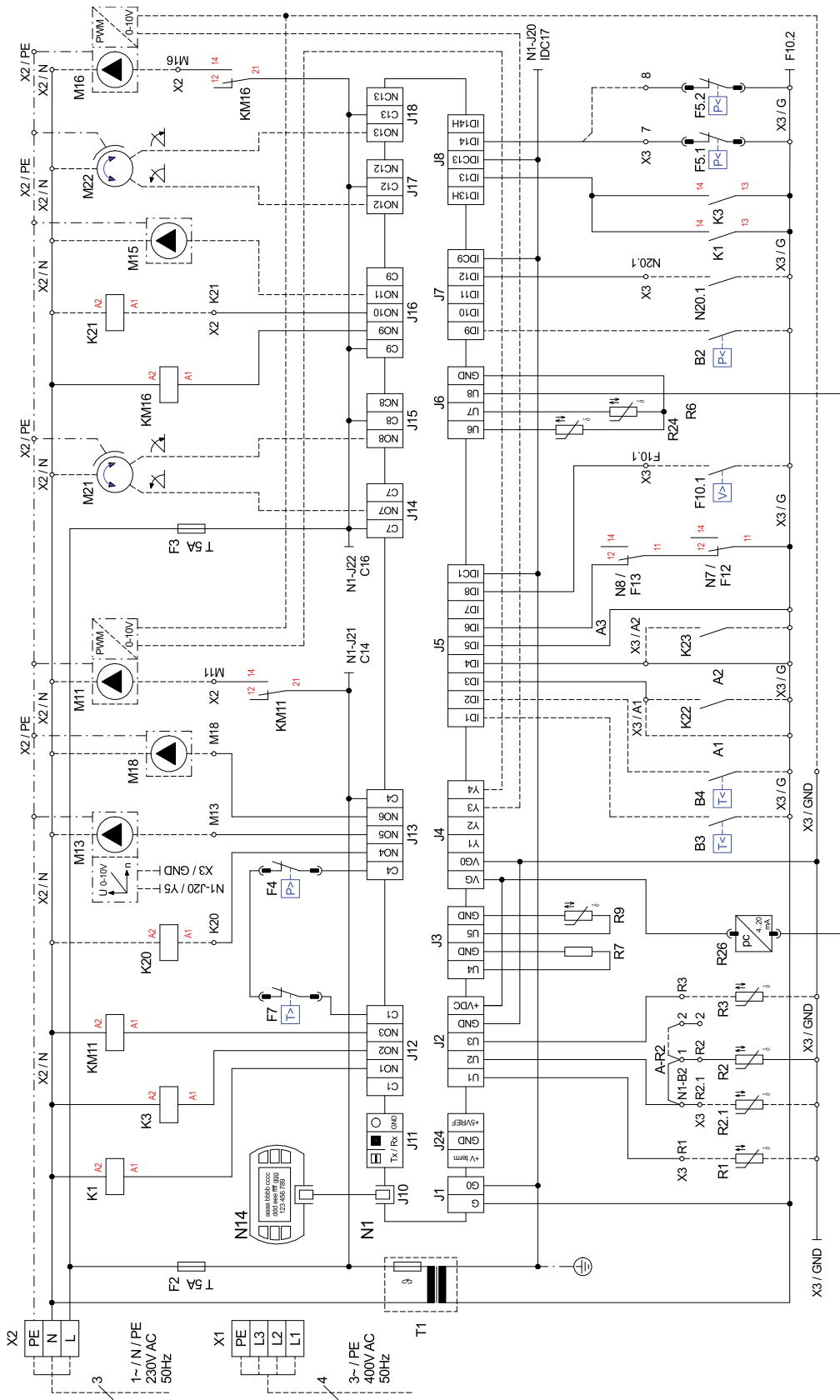
3.2 Ohjausjärjestelmä



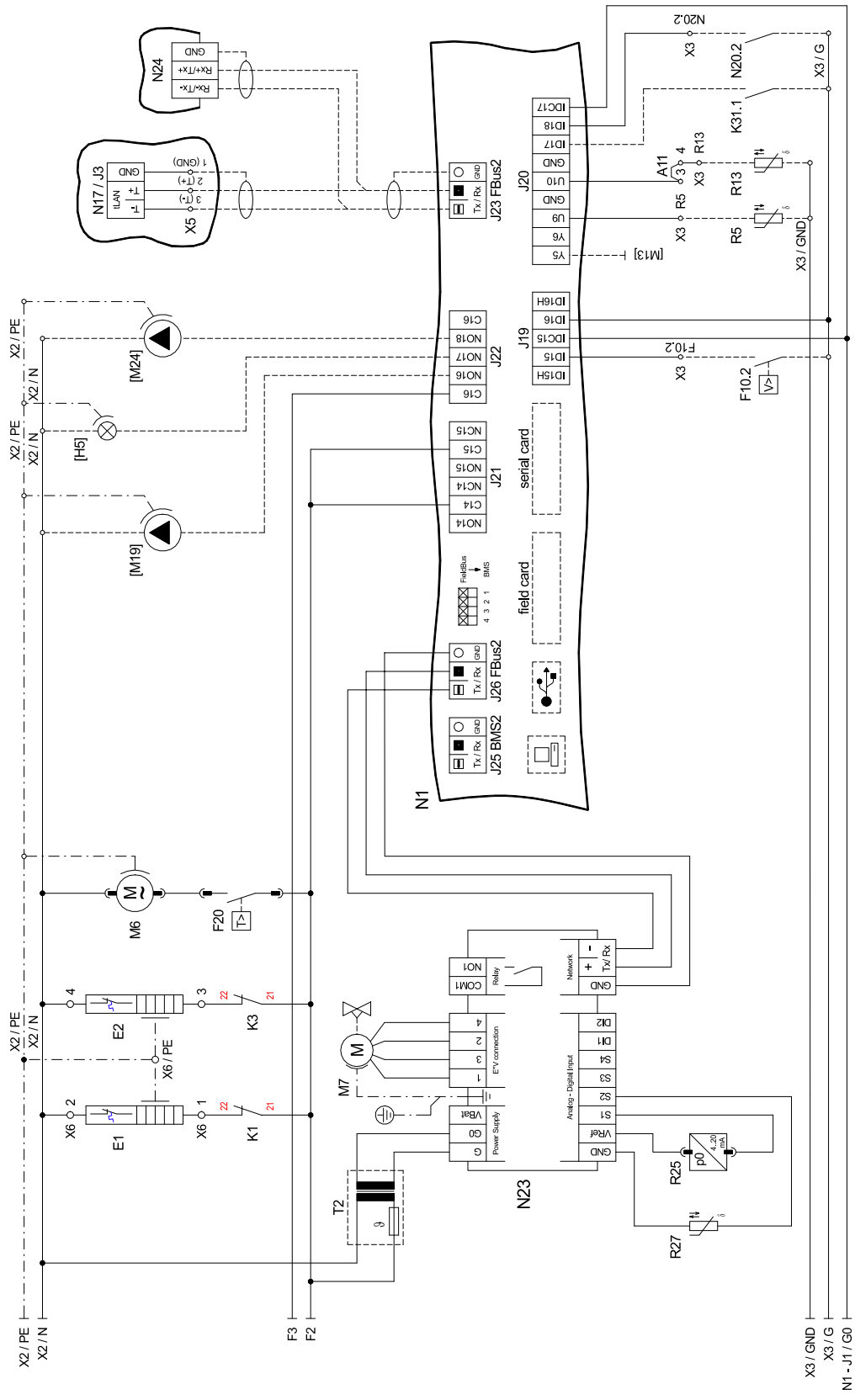
3.3 Tehonsyöttö



3.4 Liitântäkaavio



3.5 Liitântäkaavio



3.6 Selitykset

| | |
|---------|--|
| A1 | Kunnallispalvelun eston johdinsilta, liitettävä, jos laitteistossa ei ole tehonrajoituskontaktoria (kosketin auki = kunnallispalvelun esto päällä) |
| A2 | Johdinsilta esto: on poistettava, jos käytetään tuloa (tulo auki = lämpöpumpun esto päällä) |
| A3 | Johdinsilta häiriö M11: on poistettava, jos käytetään tuloa (tulo auki = häiriö M11) |
| A11 | Aurinkokeräimen johdinsilta: aurinkomodulia käytettäessä johdinsilta on poistettava ja liitinpisteet liitettävä aurinkomoduliin. |
| A - R2 | Paluuviesianturin johdinsilta: - paluuviesianturia on siirrettävä, jos käytetään kaksinkertaista painehäviöttöntä jakoputkistoa ja lämmityspiirin suunnanvaihtventtiiliä. Uudet liitinpisteet: X3 / 1 ja X3 / 2 |
| B2* | Ensiöpiirin matalapainekeytkin |
| B3* | Käyttövesitermostaatti |
| B4* | Uima-allasveden termostaatti |
| E1 | Öljykamiolämmitys M1 |
| E2 | Öljykamiolämmitys M2 |
| E9* | Uppokuumennin käyttövesi) |
| E10* | 2. lämmönkehitin |
| F2 | Varoke pistokosketinliitännöille J12; J13 ja J21 5x20 / 5,0AT |
| F3 | Varoke pistokosketinliitännöille J14 ... J18 ja J22 5x20 / 5,0AT |
| F4 | Korkeapainepressostaatti |
| F5.1 | Matalapainekeytkin maalämpöpumppu |
| F5.2 | Matalapainekeytkin vesi-vesilämpöpumppu |
| F7 | Kuuman kaasun termostaatti |
| F10.1* | Ensiöpiirin virtauskytkin |
| F10.2* | Toisiopiirin virtauskytkin |
| F12 | Häiriöilmoituskosketin N7 |
| F13 | Häiriöilmoituskosketin N8 |
| [H5]* | Etävikailmaisimen lamppu |
| J1 | Jännitteensyöttö |
| J2-3 | Analogiset tulot |
| J4 | Analogiset lähdöt |
| J5 | Digitaaliset tulot |
| J6 | Analogiset lähdöt |
| J7-8 | Digitaaliset tulot |
| J9 | vapaa |
| J10 | Ohjauspaneeli |
| J11 | vapaa |
| J12-J18 | 230 V AC - lähdöt |
| J19 | Digitaaliset tulot |
| J20 | Analogiset lähdöt, analogiset tulot, digitaaliset tulot |
| J21-22 | Digitaaliset lähdöt |
| J23 | Ulkoinen väyläyhteys |
| J24 | Komponenttien jännitteensyöttö |
| J25 | Liitäntä |
| J26 | Sisäinen väyläyhteys |
| K1 | Kontaktori M1 |
| K3 | Kontaktori M3 |
| K20* | Kontaktori E10 |
| K21* | Kontaktori E9 |
| K22* | Energiayhtiön tehonrajoituskontaktori |
| K23* | Apurele estokontaktorille |
| K31.1* | Pyyntö käyttöveden kierto |
| KM11 | Apurele M11 |
| KM16 | Apurele M16 |
| M1 | Kompressori 1 |
| M3 | Kompressori 2 |
| M7 | Paisuntaventtiilin asetusmoottori |
| M11* | Ensiöpiiripumppu |
| M13* | Lämmityksen kiertopumppu |
| M15* | Lämmityksen kiertopumppu 2. lämmityspiiri |
| M16* | Apukiertopumppu |
| M18* | Käyttöveden panospumppu |
| [M19]* | Uima-allasveden kiertopumppu |
| M21* | Sekoitusventtiili pääpiiri tai 3. lämmityspiiri |
| M22* | Sekoitusventtiili 2. lämmityspiiri |
| [M24]* | Käyttöveden kiertopumppu |
| N1 | Ohjausyksikkö |
| N7 | Pehmökäynnistyksen ohjaus M1 |
| N8 | Pehmökäynnistyksen ohjaus M3 |
| N14 | Ohjauspaneeli |
| N17* | pCOe-moduuli |
| N20* | Lämpömäärälaskuri |
| N23 | Elektronisen paisuntaventtiilin ohjaus E*V connection (1=vihreä, 2=keltainen, 3=ruskea, 4=valkoinen) |
| N24* | Smart RTC |
| R1* | Ulkoanturi |
| R2 | Lämmityspiirin paluuviesianturi |
| R2.1* | Lämmityspiirin paluuviesianturi kaksinkertaisessa painehäviöttömässä jakoputkistossa |
| R3* | Käyttövesianturi |
| R5* | Anturi 2. lämmityspiiri |
| R6 | Ensiöpiirin menovesianturi |
| R7 | Koodivastus |
| R9 | Lämmityspiirin menovesianturi |

| | |
|------|--|
| R13* | Regeneroiva anturi, tila-anturi, anturi 3. lämmityspiiri |
| R20* | Uima-allasanturi |
| R24 | Ensiöpiirin paluuvesianturi |
| R25 | Paineanturi jäähdytyspiiri - matalapaine pO |
| R26 | Paineanturi jäähdytyspiiri - korkeapaine pc |
| R27 | Imukaasuanturi |
| T1 | Turvaeristysmuuntaja 230 / 24 V AC |
| T2 | Turvaeristysmuuntaja 230 / 24 V AC |
| X1 | Riviliitin syöttö |
| X2 | Riviliitin jännite = 230 V AC |
| X3 | Riviliitin pienjännite < 25 V AC |
| X6 | Öljykammiolämmityksen riviliitin |

* Osat on liitettävä / hankittava asiakkaan taholta

[] Joustava kytkentä - ks. esimääritys (muutokset vain huoltopalvelun toimesta)

----- Johdotettu käyttövalmiiksi

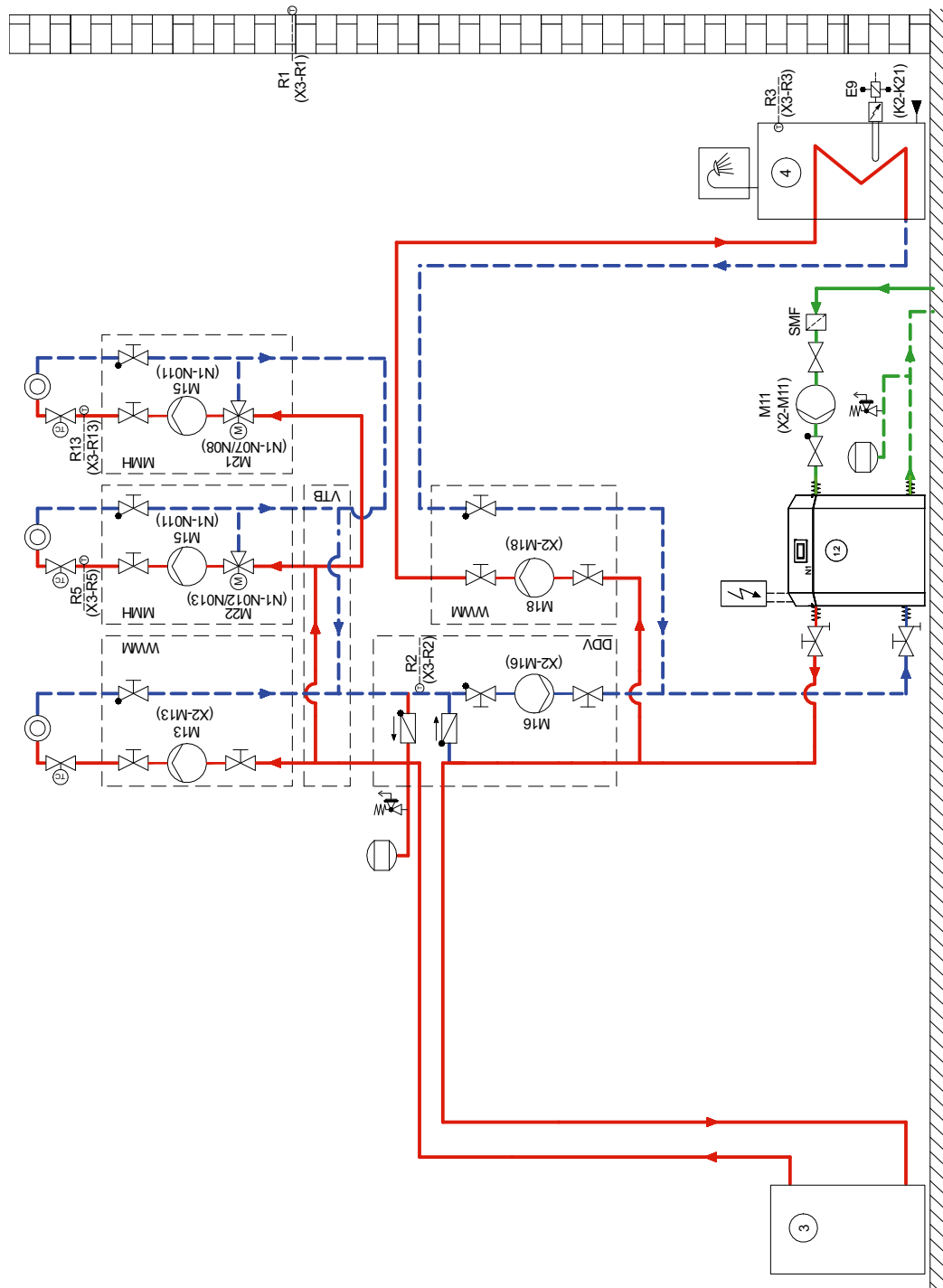
----- Kytettävä tarvittaessa asiakkaan taholta

HUOMIO!

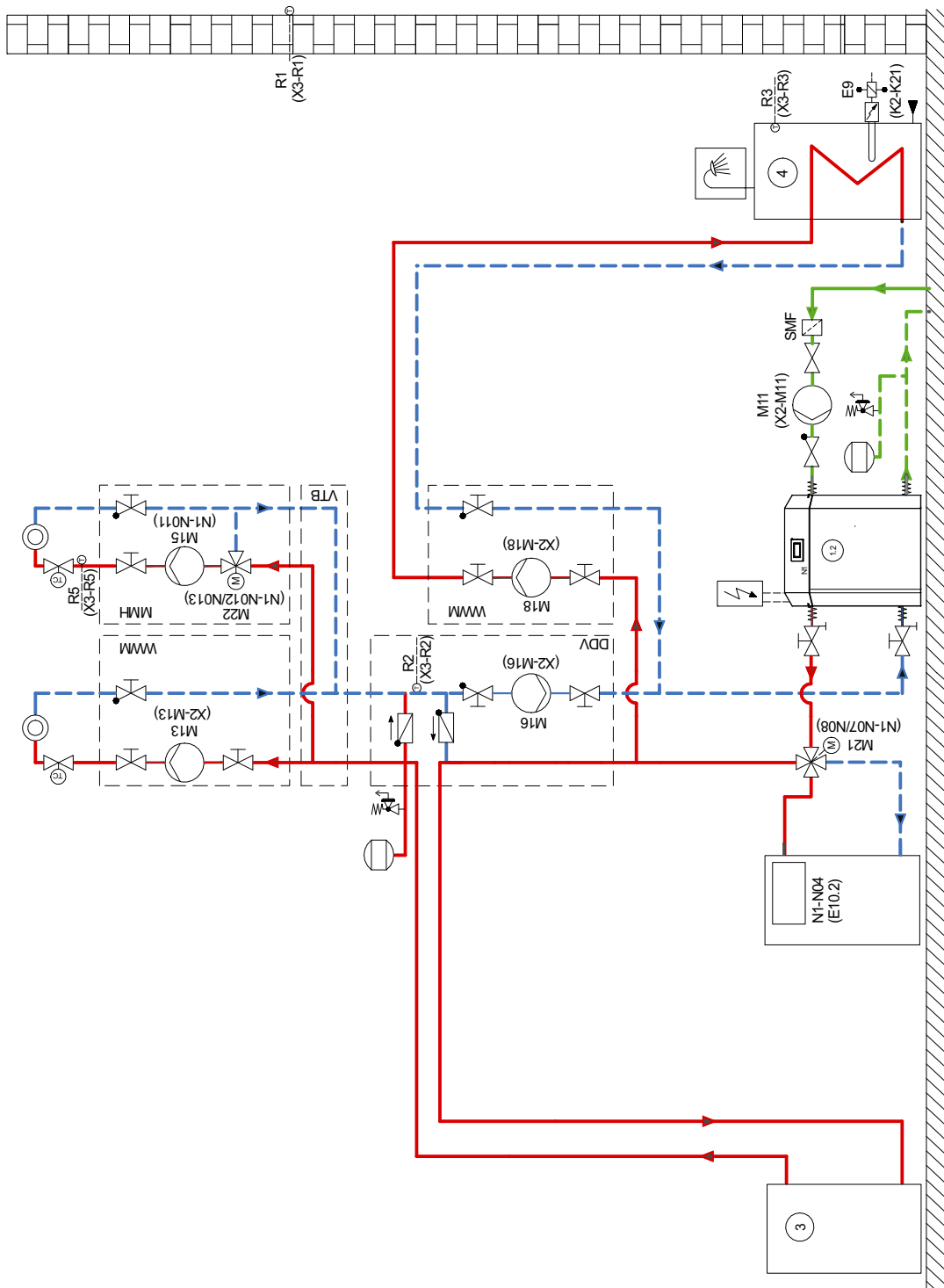
Pistokosketinliitännöissä N1-J1 ... J11, J19, J20, J23 ... J26 ja riviliitimissä X3 on pienjännite. Niihin ei missään tapauksessa saa kytkeä korkeampaa jännitettä.

4 Hydrauliset periaatekaavat

4.1 Yksivalenssinen lämpöpumppulaitteisto 3 lämmityspiirillä ja käyttöveden kuumennuksella



4.2 Kaksivalenssinen lämpöpumppulaitteisto kahdella lämmityspiirillä ja käyttöveden kuumennuksella



4.3 Selitykset

| | |
|--|---|
|  | Tarkastusventtiili |
|  | Sulkuventtiili |
|  | Likasuodatin |
|  | Kolmitiesekoitusventtiili |
|  | Kiertopumppu |
|  | Paisunta-astia |
|  | Huonelämpötilaohjattu venttiili |
|  | Sulkuventtiili, jossa tarkastusventtiili |
|  | Sulkuventtiili, jossa vedenpoisto |
|  | Turvaventtiiliyhdistelmä |
|  | Lämmönkuluttaja |
|  | Nelitievaihtventtiili |
|  | Lämpötila-anturi |
|  | Joustava liitosletku |
|  | Takaiskuläppä |
|  | Maalämpöpumppu |
|  | Sarjapuskurisäiliö |
|  | Käyttövesivaraaja |
| E9 | Käyttöveden laippalämmitin |
| E10.2 | Öljy-/kaasukattila |
| M11 | Keruuliuksen kiertopumppu |
| M13 | Lämmityksen kiertopumppu |
| M15 | Lämmityksen kiertopumppu 2. lämmityspiiri |
| M16 | Apukiertopumppu |
| M18 | Käyttöveden panospumppu |
| M21 | Sekoitusventtiili pääpiiri tai 3. lämmityspiiri |
| M22 | Sekoitusventtiili 2. lämmityspiiri |
| N1 | Lämpöpumpun ohjausyksikkö |
| R1 | Ulkoseinän anturi |
| R2 | Paluuvesianturi |
| R3 | Käyttövesianturi |
| R5 | Lämpötila-anturi 2. lämmityspiiri |
| R13 | Anturi 3. lämmityspiiri / regeneroiva anturi |

5 Vaatimustenmukaisuusvakuutus

Ajankohtaisen CE-vaatimustenmukaisuusvakuutuksen voit ladata sivustolta:

<https://dimplex.de/si75tu>



Glen Dimplex Deutschland

Zentrale

Glen Dimplex Deutschland GmbH
Am Goldenen Feld 18
D-95326 Kulmbach

Puh. +49 9221 709-101
Faksi +49 9221 709-339
info@dimplex.de
www.dimplex.de

Itävallan toimipiste

Glen Dimplex Austria GmbH
Hauptstraße 71
A-5302 Henndorf am Wallersee

Puh. +43 6214 20330
Faksi +43 6214 203304
info@dimplex.at
www.dimplex.at

Dimplex Schweiz

Glen Dimplex Swiss AG
Seestrasse 110a
CH-8610 Uster

Suunnittelu ja tarjoukset

Projektiesi suunnittelu
ja tuki suunnitteluun.

Puh. +49 9221 709-616
Faksi +49 9221 709-924616
projektierungdimplex.de

Myynti

Tilaukset ja toimitusajat

Puh. +49 9221 709-200
Faksi +49 9221 709-924200
ma - to: klo 7:30 - 16:30
pe: klo 7:30 - 15:00
orders@dimplex.de

Tuote- ja sovellustiedot

Lämpöpumput, varastointilämmittimet,
sähkötoimiset
sisälämmittimet, ilmanvaihtoyksiköt,
sähkötoimiset vedenlämmittimet.

Puh. +49 9221 709-606
Faksi +49 9221 709-924606

Palvelu paikan päällä

Huoltopalvelu, tekninen tuki ja
varaosat. Tuki ennen laitteidesi asennusta
ja sen jälkeen.

Puh. +49 9221 709-545
Faksi +49 9221 709-924545
ma - to: klo 7:00 - 17:00
pe: klo 7:00 - 15:00
service@dimplex.de

Huoltopalvelun tilaaminen internetissä:
www.dimplex.de/dimplex-service