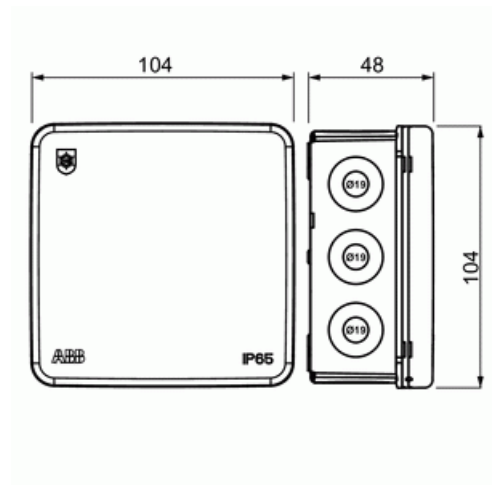


Jakorasia

Pinnallinen musta 104 x 104 mm

Tyyppi: AP10M**Snro:** 1612516**GTIN:** 6438199008158

Tilava musta jakorasia AP10M (6 mm², 500 V, kotelointiluokka IP65) on kiinteillä kalvotiivisteillä (12 kpl sivuissa ja 2 kpl pohjassa) varustettu jäykkärunkoinen rasia. Soveltuu kaapeleille Ø 19 mm saakka. Kaapelin sisäänvienti puhkaistaan esim. kuorituilla johtimien päillä. Kansi avataan ruuvitaltalla kannessa olevista lovista ja kiinnitetään painamalla. Rasiaan on saatavissa vedonpoistajat AS9.10, AS9, AS9.1 ja AS9.3. Valmistettu halogeenittomasta materiaalista (IEC/61249-2-21)



Tekniset tiedot

Yleistä tietoa

Tuotetunnus: 2TKA00004261

Mitat

Mitat: 104 x 104 mm

Luokitus

Kotelointiluokka: IP65

Sähkösuureet

Nimellisjännite:	500 V
Johdinpoikkipinnat:	6 mm ²

Lämpöolosuhteet

Käyttölämpötila:	-25 ... 60 °C
------------------	---------------

Värit

Väri:	Black
Värikoodi:	RAL9003

Pakkaus

Paketti:	5/30
Yksikkö:	kpl

ETIM Data

Suurin poikkipinta-ala:	6 mm ²
Varusteena:	ei ole
Muoto:	neliö
Asennustapa:	yleiskäyttöinen
Maa-asennus:	Ei
Vedenalainen asennus:	Ei
Läpivienti takana:	Kyllä
Pituus:	104 mm
Leveys:	104 mm
Syvyys:	104 mm
Laajennettavissa:	Ei
Läpivientien lukumäärä:	14
Kotelon läpivienti:	kalvoläpivienti
Materiaali:	muovi
Halogeeniton:	Kyllä
Pinnan suojaus:	käsittelemätön

Tuotekortti

Pinnallinen musta 104 x 104 mm



Väri:	musta
Kotelointiluokka (IP):	IP65
Kannen muoto:	sileä kansi
Läpinäkyvä kansi:	Ei
Suojavaruste:	napsautettava
Valutiivis:	Ei
Sisältää valukomponentin:	Ei
Sinetöitävissä:	Ei
Mitoitettu eristysjännite Ui:	500 V
Järjestelmän paloluokka:	ei ole
Suojauksella:	Ei
Säänkestävä:	Kyllä
Käyttölämpötila:	-25...60 °C
Räjähdytestattu versio:	Ei
EX-luokka, kaasu:	ei ole
EX-luokka, pöly:	ei ole