

TALAS LED IP65

Kotimainen Talas LED IP65 on suunniteltu etenkin kaupunkien ja kuntien tarpeisiin. Pylväsvalaisin on kotonaan rakennusten edustoilla ja parkkipaikoilla, asuinalueilla, promenadeilla sekä puisto- ja pyöräteillä. Valonlähteenä LED tuo energiansäästöä ja DALI-ohjattavuus joustavuutta kohteen tarpeisiin. Puistovalaisimeen on saatavilla valon suuntaava häikäisysuoja (4507142). Hollolassa Karluxin tehtaalla käsin valmistettu puistovalaisin edustaa suomalaista laatua parhaimmillaan.



OMINAISUUDET TALAS LED IP65

- Runko valettua alumiinia, hattu polttomaalattua alumiinia, kupu iskunkestävää akryyliä
- Vakiovärit: musta RAL 9005 ja harmaa RAL 7037
- LED-moduuli 23 W / 3500 lm tai 34 W / 5100 lm tai 44 W / 6400 lm
- Valaisin on saatavilla joko ympärisäteilevällä tai tievalaisinoptiikalla
- KARLED LED-moduuli, >100 000 h L90/B10, Ra >80, Väriämpötila 3000 K tai 4000 K
- DALI-ohjattavissa, Liitäntälaitteen elinikä >100 000 h
- Asennus pylvääseen 60 mm, Asennuskorkeus 3-6 m
- IK10, Kotelointiluokka IP65
- Valaisin toimitetaan johdotettuna 5m, MMJ 5X1,5 S

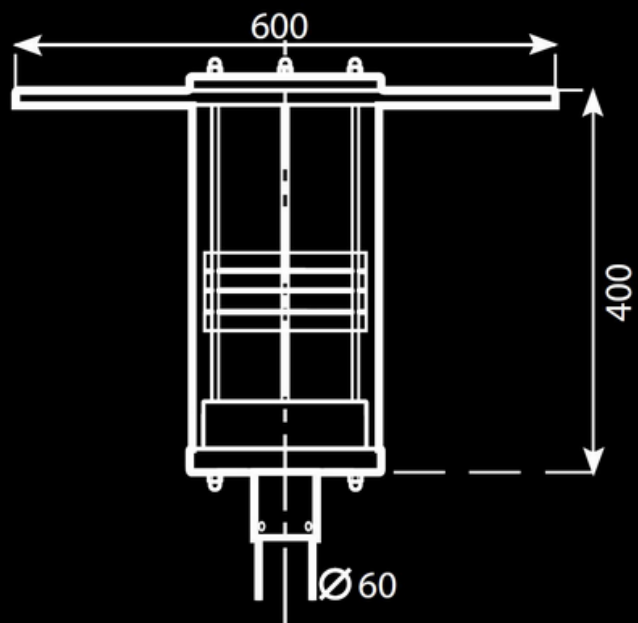


Tarpeen vaatiessa valaisimen LED-moduuli on helposti vaihdettavissa uuteen KARLED LED-moduuliin. Valaisimeen on lisäksi tilattavissa etenkin taloyhtiöissä suosittu tehonpudotusohjelmointi, kysy lisää!

SÄHKÖNUMEROT TALAS LED IP65

Ympärisäteilevä Musta (RAL9005), 4000 K	4507062 3500 lm	4507059 5100lm	4507194 6400 lm
Ympärisäteilevä Musta (RAL9005), 3000 K	4507061 3500 lm	4507058 5100lm	4507193 6400 lm
Ympärisäteilevä Harmaa (RAL7037), 4000 K	4507064 3500 lm	4507065 5100 lm	4507197 6400 lm
Ympärisäteilevä Harmaa (RAL703), 3000 K	4507069 3500 lm	4507074 5100 lm	4507198 6400 lm
Tieoptiikka Harmaa (RAL7037), 4000 K	4545810 3500 lm	4545812 5100 lm	4545809 6400 lm
Tieoptiikka Harmaa (RAL7037), 3000 K	4545811 3500 lm	4545813 5100 lm	4545808 6400 lm

MITTAKUVA



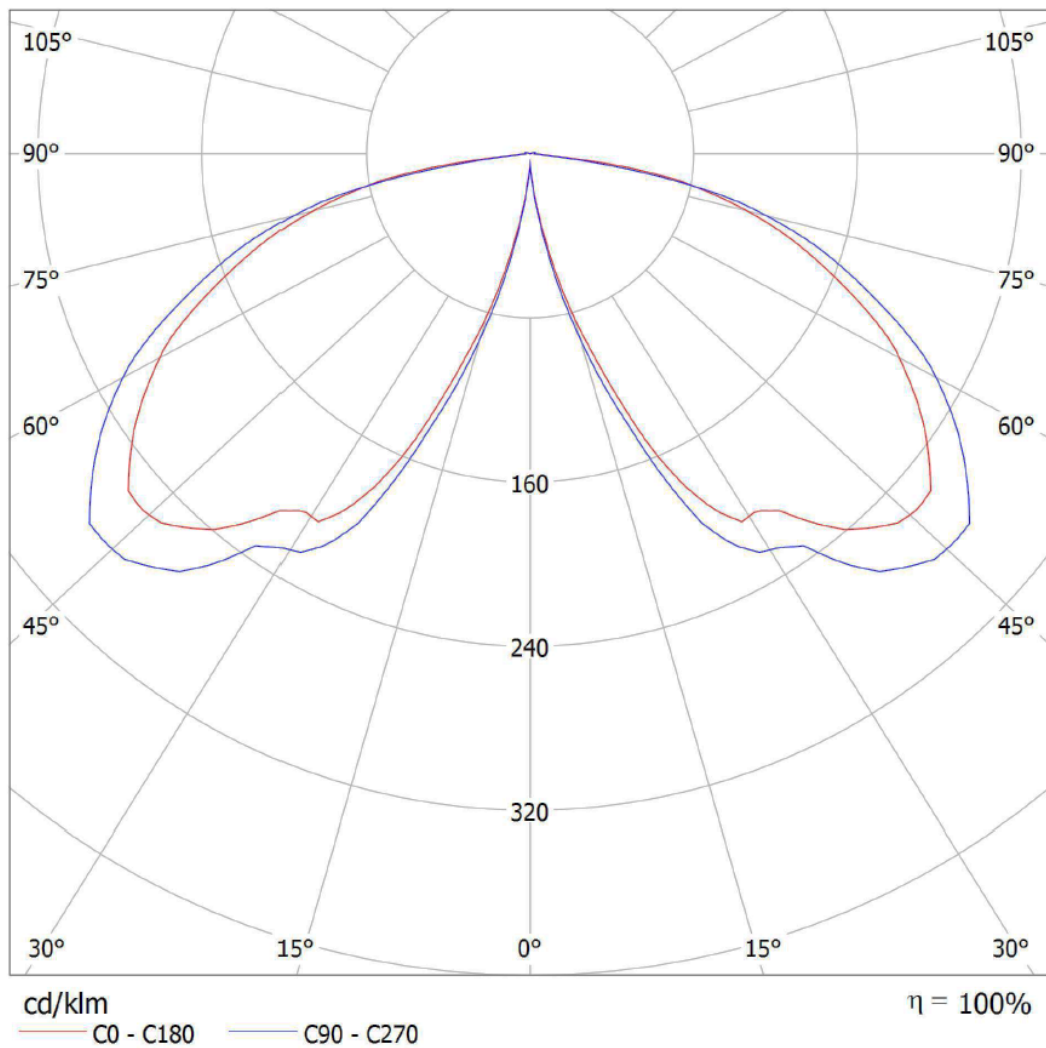
REFERENSSI

Radiomäen
puisto, Lahti

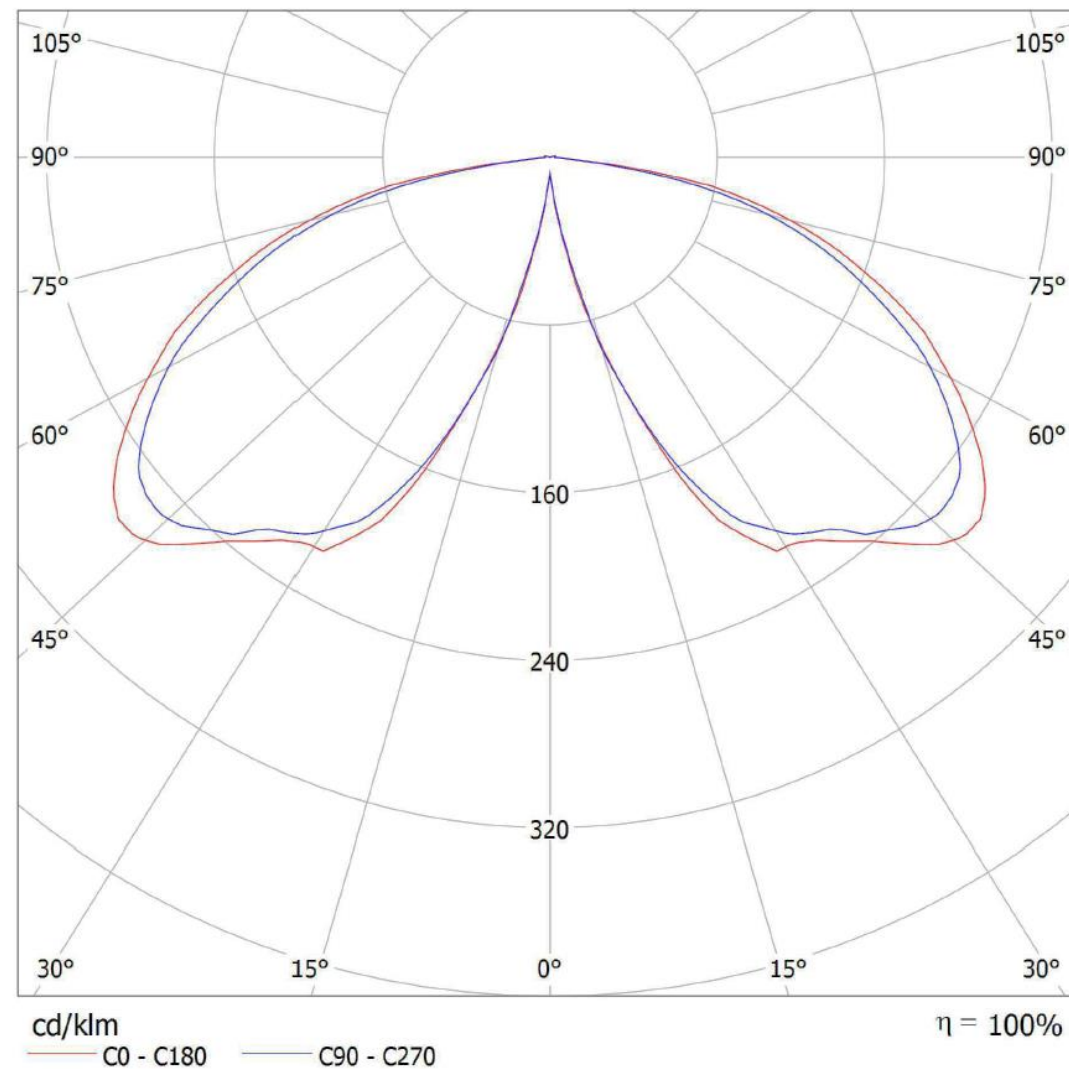


karlux™

Valaisin: Karlux Oy TALAS LED 1050mA TALAS LED 1050mA
Lamput: 1 x PF_0.974



Valaisin: Karlux Oy TALAS LED 700 mA TALAS LED 700 mA
Lamput: 1 x PF_0.941

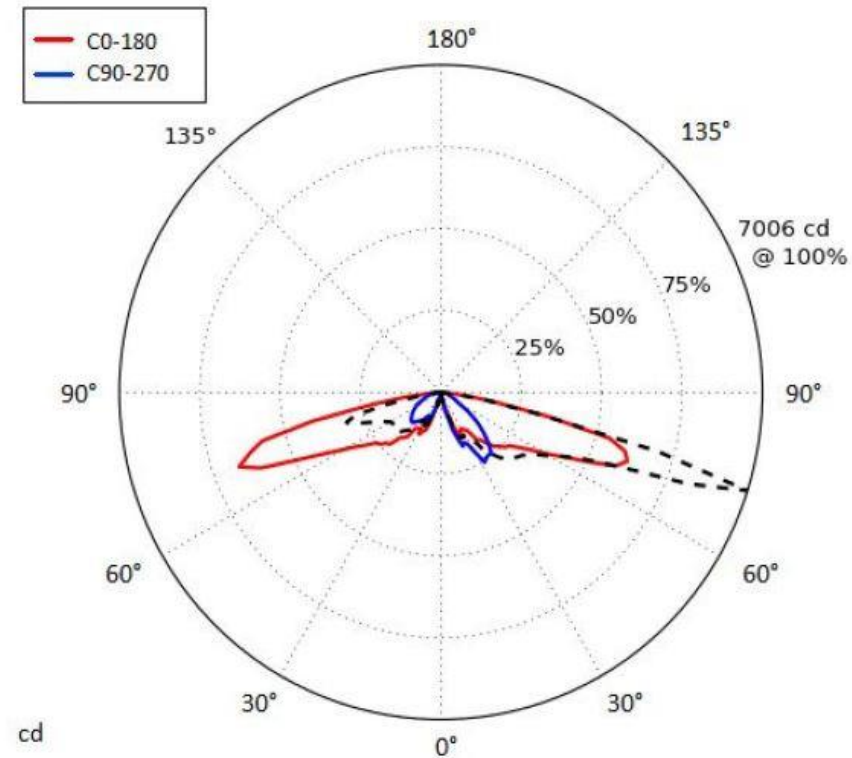


Report time: 27.2.2023 9.49
Report No.: TR 4554

Manufacturer: Karlux Oy

Item No.: TALAS LED 2 X 4 TIEVALAISIN
OPTIIKKA 1050mA

Figure. Polar curve of the angular Luminous Intesity distribution at two perpendicular C planes and at C plane with maximum Luminous Intesity.

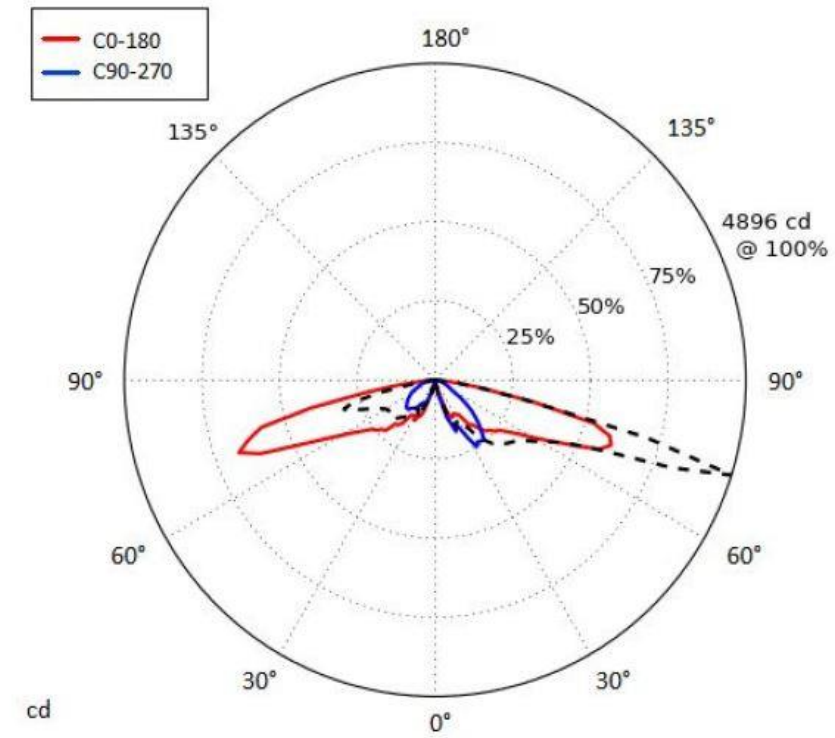


Report time: 27.2.2023 9.48
Report No.: TR 4552

Manufacturer: Karlux Oy

Item No.: TALAS LED 2 X 4 TIEVALAISIN
OPTIIKKA 700mA

Figure. Polar curve of the angular Luminous Intesity distribution at two perpendicular C planes and at C plane with maximum Luminous Intesity.





REFERENSSI

Sataman
rantabulevardi,
Lahti

karluxTM



VALAISIN KOTISIVUILLA
<https://karlux.fi/tuote/talas-led-ip65/>



info@karlux.fi

