



Pesuallashana, joka toimii sekä kosketusvapaasti että viputoimisena. Hanassa on termostaattinen ohjausyksikkö, kääntyvä juoksuputki, poresuutin ja helppokäyttöinen pohjaventtiili sekä etäkäytettävä Smart Bidetta -käsisuihku, ripustin ja suihkuletku. Hanassa on joustavat kytkentäputket. Paristokäyttöinen 3 V.

Smart Bidetan toiminta:

Kun käsisuihku otetaan seinäkiinnikkeestä, vesi alkaa virrata hanasta. Kun käsisuihkun painiketta painetaan, veden tulo siirtyy käsisuihkuun. Käytön jälkeen käsisuihku laitetaan takaisin seinäpidikkeeseen ja hana sulkeutuu automaattisesti.

- Kylpyhuone
- Yksiotte, Hybridi, Paristokäyttöinen, Bidetta
- Tasoasennus
- Kromi
- Kääntyvä juoksuputki
- Yksi käyttövipu/kahva, Kuuma/Kylmä symbolit, Lämmönsäätökahva
- Helppokäyttöinen pohjaventtiili
- Suihkupidike, Suihkuletku (1600 mm)
- Etäkäytettävä Smart Bidetta
- Takaiskuventtiili(t), Roskasiivilä(t), Termostaattinen säätöosa, joka reagoi lämpötilan vaihteluihin nopeasti ja tarkasti, 40 mm keraaminen säätöosa virtaaman ja lämpötilan säädölle
- Autofocus infrapuna-sensori, Magneettiventtiili, Erillinen ohjausyksikkö, Alhaisen paristovarauksen ilmainen
- Asetukset muutettavissa (magneettivaimella)

## Tekniset tiedot

### Virtaamatiedot

Virtaama 300 kPa	<b>0.1 l/s</b>
Painehäviö virtaamalla (0.1 l/s)	<b>300 kPa</b>

### Tekniset ominaisuudet

Lämmin vesi	<b>max. +70°C</b>
Käyttöpaine	<b>100 - 1000 kPa</b>
Liitântätkoko	<b>G3/8</b>
Projektio	<b>168 mm</b>
Materiaali	<b>brass</b>

### Ohjelmistoasetukset

Automaattinen huuhtelu	<b>off (off/12/24/48/72 h)</b>
Automaattinen huuhteluaika	<b>30 s (10/30/60/120/180/240/300/600 s)</b>
Max. virtaama-aika	<b>6 s (4/6/8/10/20/60 s)</b>

### Elektronikan tiedot

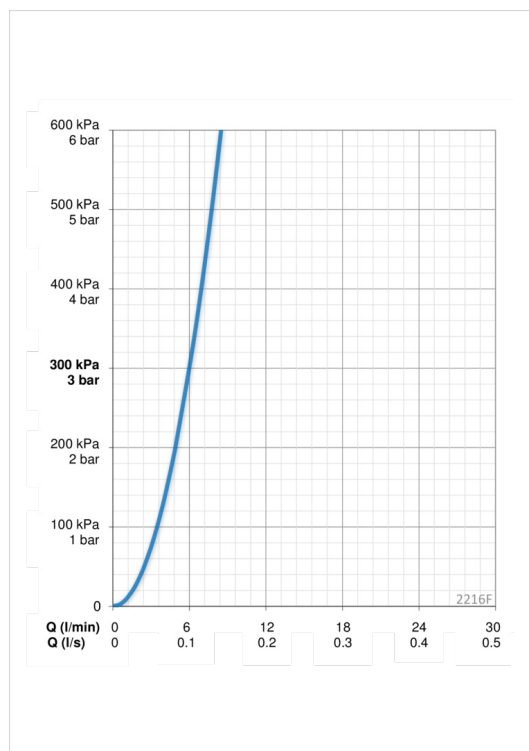
Paristo	<b>AA 1.5 V Lithium x 2, CR 2450 3 V</b>
Kytkeväiden laitteiden määrä	<b>8</b>

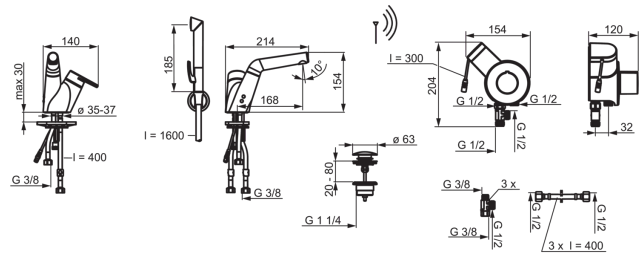
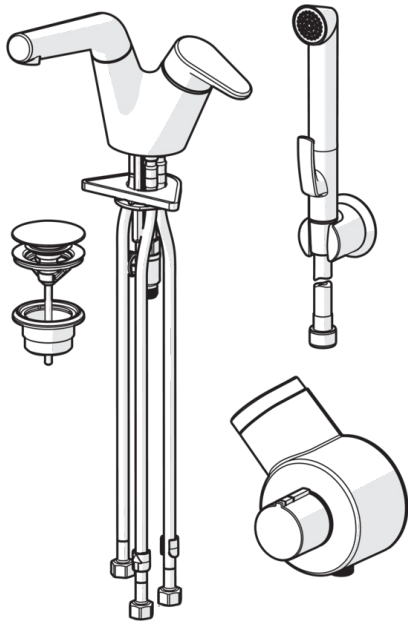
### Määräykset

EMC Direktiivi	<b>CE 2004/108/EY</b>
EN standardi	<b>EN 15091 , EN 817</b>
Ääniluokka	<b>I (ISO 3822)</b>
Suojausluokka	<b>IP 55</b>

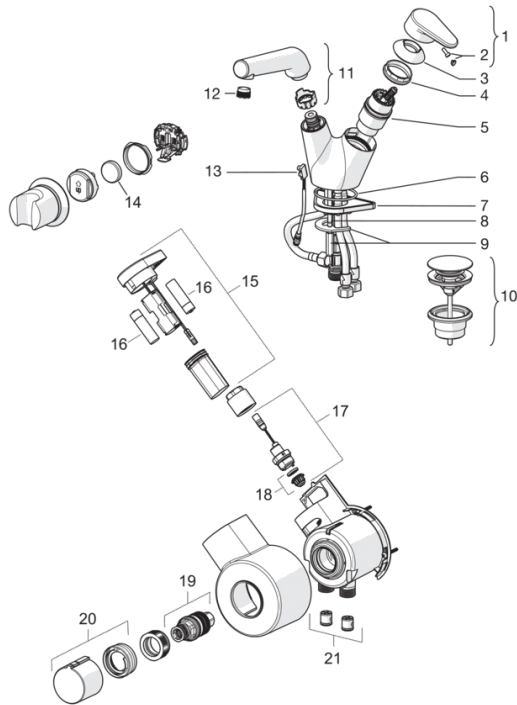
### Tyypihyväksynät

STF sertifikaatti	<b>STF VTT-RTH-00003-17</b>
Sintef	<b>Sintef Nr. 3315</b>



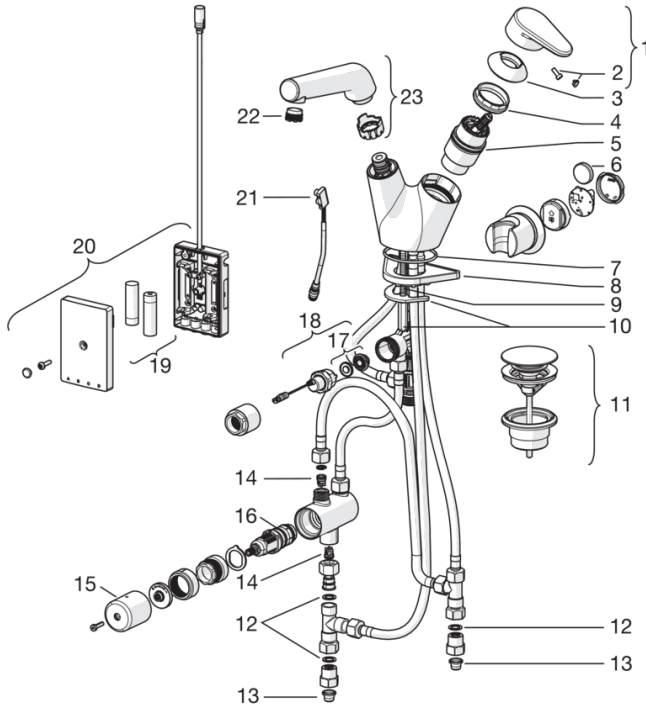


## Varaosat



### SP2216F

Nimi	Koodi	LVI (Suomi)
01 Käyttövipu	601914V	6420480
02 Merkinasta	602069V	6420487
03 Suojakuppi	601961V	6420481
04 Kiristysmutteri	158726	6420331
05 Säättöosa	158890	6420301
06 O-rengas, 53,64x2,62	418347/10	6421823
07 Tukilevy, 100x60mm	158825	6420134
08 Kiinnitysruuvi (10 kpl), M6x65	158747/10	6420154
09 Kiristyslevy mutterilla	159607V	6421599
10 Helppokäyttöinen pohjaventtiili	159056V	6420509
11 Juoksuputki	602190V	6510189
12 Poresuutin, M18.5x1	859338V	6422193
13 Sensori, 3 V	602033V	6420482
14 Paristo, CR2450 3 V Lithium	601468V	6420375
15 Ohjauksyksikkö, 3 V / RF	1001425V	6420579
16 Paristo, 1,5 V AA Lithium	600599V	6420268
17 Magneettiventtiili täydellinen	601307V	6420325
18 Kalvo	601512V	6420340
19 Termostaattinen säättöosa	178780V	6421004
20 Lämmönsäätökahva	159048V	6420528
21 Yksisuuntaventtiili, DN15	105311	6422014



## SP2216FJ

Nimi	Koodi	LVI (Suomi)
01 Käyttövipu	601914V	6420480
02 Merkinnasta	602069V	6420487
03 Suojakuppi	601961V	6420481
04 Kiristysmutteri	158726	6420331
05 Säätöosa	158890	6420301
06 Paristo, CR2450 3 V Lithium	601468V	6420375
07 O-rengas, 53,64x2,62	418347/10	6421823
08 Tukilevy, 100x60mm	158825	6420134
09 Kiinnitysruuvi (10 kpl), M6x65	158747/10	6420154
10 Kiristyslevy mutterilla	159607V	6421599
11 Helppokäyttöinen pohjaventtiili	159056V	6420509
12 Tiivistesarja, 15x10x1	602356V	6420562
13 Roskasiivilä	601951/2	6420436
14 Yksisuuntaventtiili	601950V	6420435
15 Kahva	601948V	6420433
16 Termostaattinen säätöosa	601949V	6420434
17 Kalvo	601512V	6420340
18 Magneettiventtiili täydellinen	601307V	6420325
19 Paristo, 1,5 V AA Lithium	600599V	6420268
20 Ohjauksyksikkö, 3 V	602195V	6420497
21 Sensori, 3 V	602033V	6420482
22 Poresuutin, M18.5x1	859338V	6422193
23 Juoksuputki	602190V	6510189