



Pesuallashana, jossa on kääntyvä juoksuputki, poresuutin ja helppokäyttöinen pohjaventtiili, Bidetta-käsisuihku, ripustin ja suihkuletku. Hanassa on joustavat kytkentäputket.

- Kylpyhuone
- Yksioite, Bidetta
- Tasoasennus
- Kromi
- Kääntyvä juoksuputki
- Yksi käyttövipu/kahva, Kuuma/Kylmä symbolit
- Helppokäyttöinen pohjaventtiili
- Suihkupidike, Suihkuletku (1600 mm)
- Bidetta-käsisuihku
- 40 mm keraaminen säätöosa virtaaman ja lämpötilan säädölle

Tekniset tiedot

Virtaamatiedot

Virtaama 300 kPa	0.1 l/s
Painehäviö virtaamalla (0.1 l/s)	300 kPa

Tekniset ominaisuudet

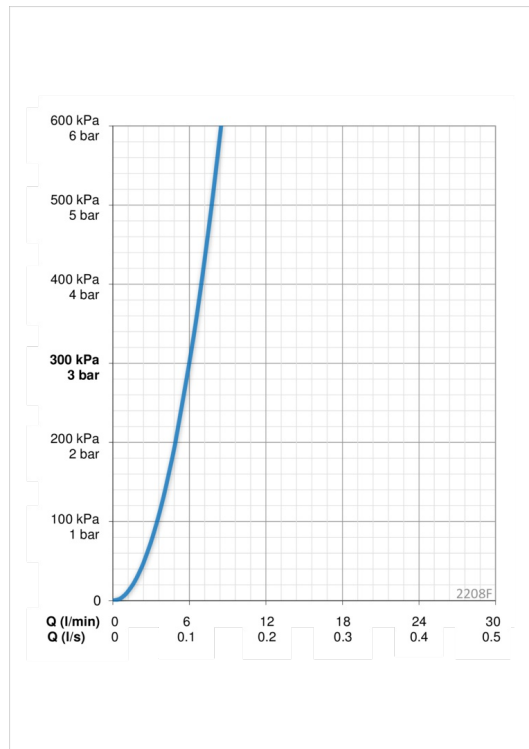
Lämmin vesi	max. +80°C
Käyttöpaine	50 - 1000 kPa
Liitännäskoko	G3/8
Projektio	168 mm
Materiaali	brass

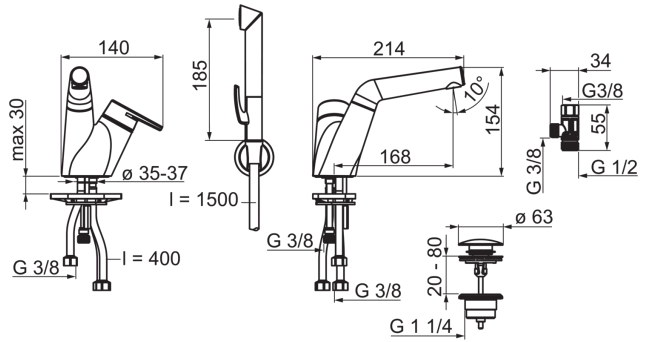
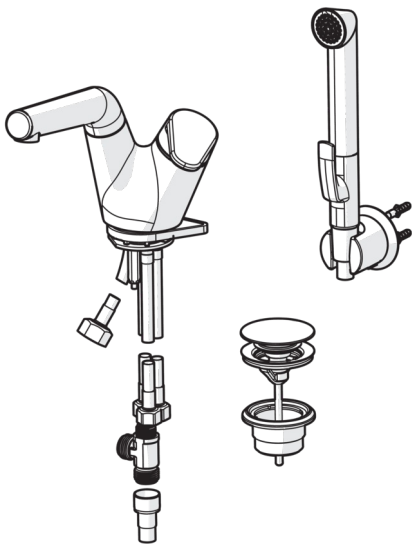
Määräykset

EN standardi	EN 817
Ääniluokka	I (ISO 3822)

Tyyppihyväksynät

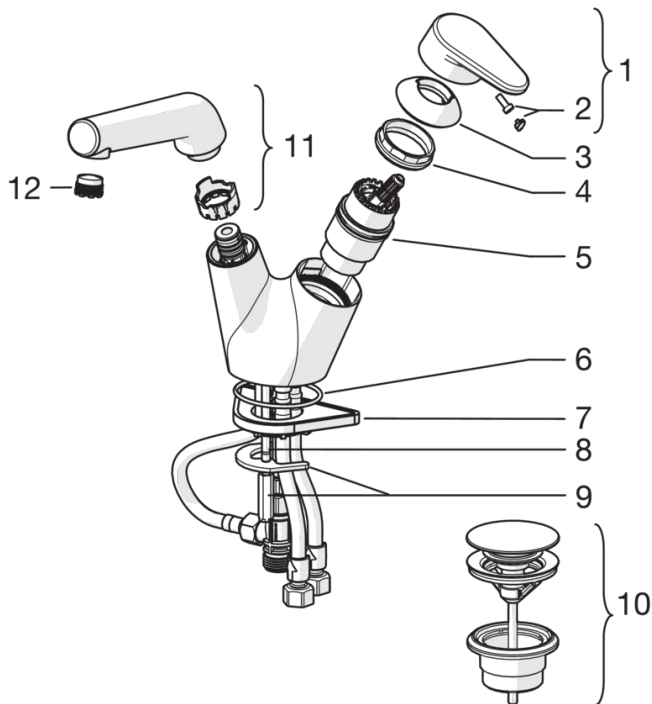
STF sertifikaatti	STF VTT-RTH-00003-17
Sintef	Sintef Nr. 3315





Varaosat

SP2208F



Nimi	Koodi	LVI (Suomi)
01 Käyttövipu	601914V	6420480
02 Merkinasta	602069V	6420487
03 Suojakuppi	601961V	6420481
04 Kiristysmutteri	158726	6420331
05 Säättöosa	158890	6420301
06 O-rengas, 53,64x2,62	418347/10	6421823
07 Tukilevy, 100x60mm	158825	6420134
08 Kiinnitysruuvi (10 kpl), M6x65	158747/10	6420154
09 Kiristyslevy mutterilla	159607V	6421599
10 Helppokäyttöinen pohjaventtiili	159056V	6420509
11 Juoksuputki	602190V	6510189
12 Poresuutin, M18.5x1	859338V	6422193