



Pesuallashana, jossa on kääntyvä, ulosvedettävä juoksuputki, poresuutin ja helppokäyttöinen pohjaventtiili. Hanassa on joustavat kytkentäputket.

- Kylpyhuone
- Yksiotte
- Tasoasennus
- Kromi
- Kääntyvä juoksuputki, Ulosvedettävä malli
- Yksi käyttövipu/kahva, Kuuma/Kylmä symbolit
- Helppokäyttöinen pohjaventtiili
- Roskasiivilä(t), 40 mm keraaminen säätöosa virtaaman ja lämpötilan säädölle

Tekniset tiedot

Virtaamatiedot

Virtaama 300 kPa	0.1 l/s
Painehäviö virtaamalla (0.1 l/s)	300 kPa

Tekniset ominaisuudet

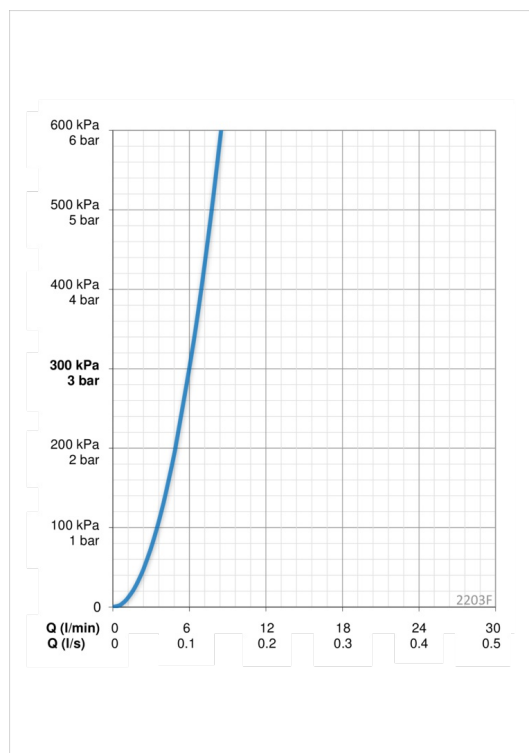
Lämmin vesi	max. +80°C
Käyttöpaine	50 - 1000 kPa
Liitännäkokko	G3/8
Projektio	168 mm
Materiaali	brass

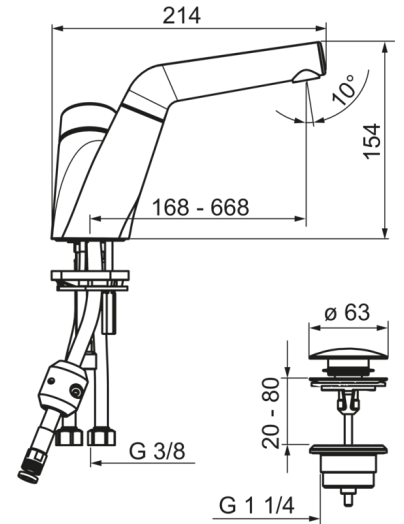
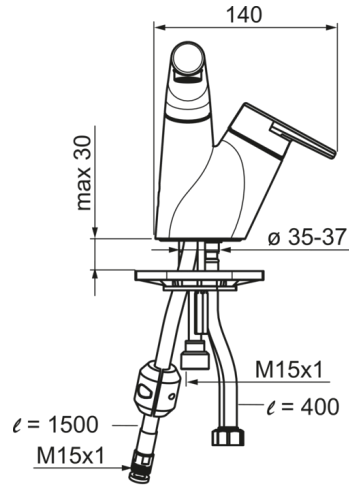
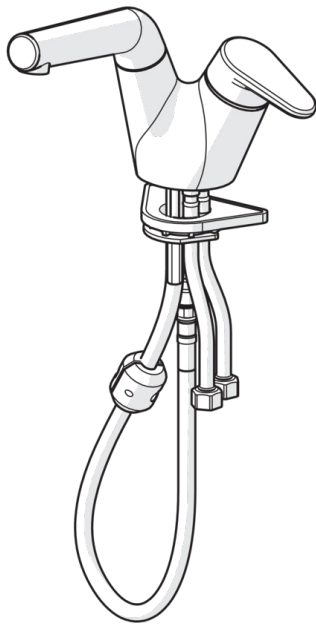
Määräykset

EN standardi	EN 817
Ääniluokka	I (ISO 3822)

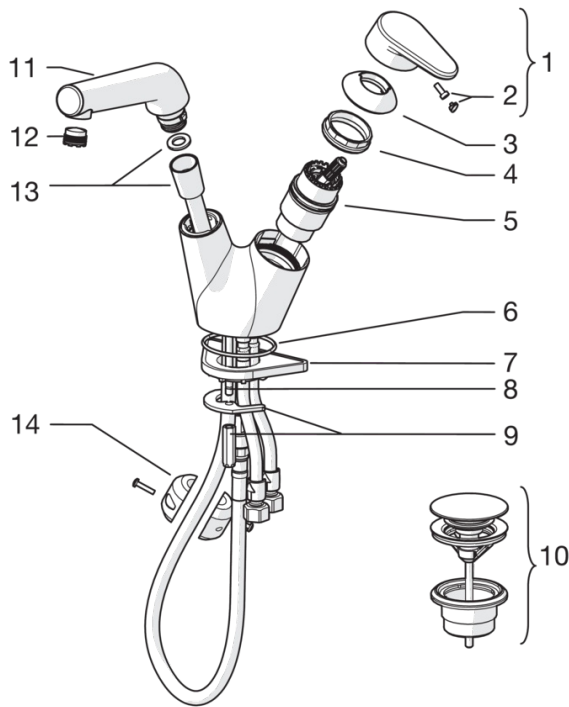
Tyypinhyväksynät

STF sertifikaatti	STF VTT-RTH-00003-17
Sintef	Sintef Nr. 3315





Varaosat



SP2203F

Nimi	Koodi	LVI (Suomi)
01 Käyttövipu	601914V	6420480
02 Merkinasta	602069V	6420487
03 Suojakuppi	601961V	6420481
04 Kiristysmutteri	158726	6420331
05 Säättöosa	158890	6420301
06 O-rengas, 53,64x2,62	418347/10	6421823
07 Tukilevy, 100x60mm	158825	6420134
08 Kiinnitysruuvi (10 kpl), M6x65	158747/10	6420154
09 Kiristyslevy mutterilla	159607V	6421599
10 Helppokäyttöinen pohjaventtiili	159056V	6420509
11 Ulosvedettävä juoksuputki, (2018-)	1000726V	6510246
11 Ulosvedettävä juoksuputki, (-2018)	602189V	6510188
12 Poresuutin, M18.5x1	859338V	6422193
13 Suihkuletku, L=1500	600533V	6421444
14 Vastapaino	602342V	6420554