

**EST** Paigaldus ja seadistusjuhised

**2 KÜTTE JA 1 SOOJAVEE  
KONTUURIGA REGULAATOR**

**RVD260**  
RVD265/109

NB! Kehtib üheselt tarvara versioonidele alates 2010 aastast

**Üldised temperatuuri ning ajakava seaded on detailset kirjeldatud juhendis B2384**  
**Detailne tehniline kirjeldus "Basic Documentation" saadaval [siemens.com/HIT](http://siemens.com/HIT)**

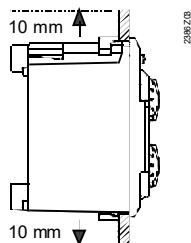


## PAIGALDUS ILMA SOKLITA

- Kilbi avasse
- Tingimused: 0...50°C
- Vältida veepritsmete ohtu

## PAIGALDUS

- REGULAATORI ÜMBER OLGU MIN 10 mm VABA RUUM:



- Vältida kõrvaliste esemete sinna sattumise võimalust.
- Ava paigalduseks:  
92 × 138 mm (vt ka osa "Dimensions")  
Paksus paigaldusava servadel 2...10 mm

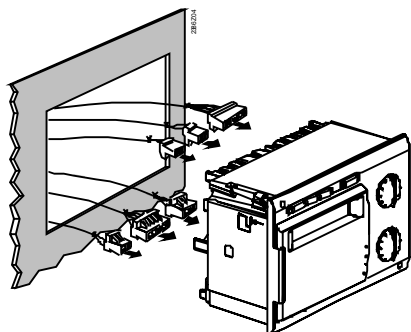
## ELEKTRITÖÖD

- Vastavalt kohalikele ja kehtivatele määrustele ning heale tavale.
- Nõrkvoolu (andurid ja BUS) kaablid ei tohi paikneda paralleelsena ning vahetus läheduses jõukaablitega. (safety class II to EN 60730!)

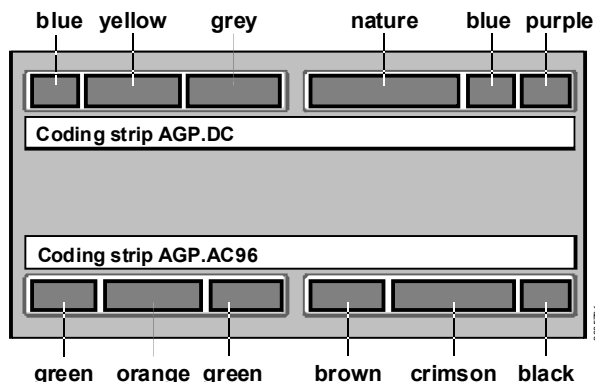
**Hoiatus:** Regulaatori pingestada alles pärast installatsiooni lõpetamist.

## TÖÖDE JÄRJELD

1. Toide välja! Turn off power supply
2. Ühenda klemmlaud Fit coding strips
3. Tõmba juhtmed avast läbi.  
Pull prefabricated cables through cutout
4. Ühenda klemmlaud regulaatoriga vastavalt tähistele

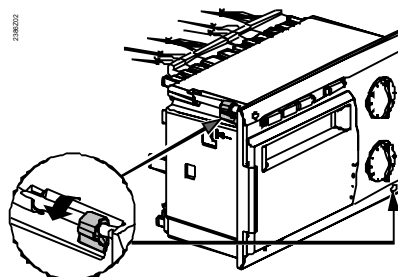


0SININE KOLLANE HALL .valkjās SININE PURPUR

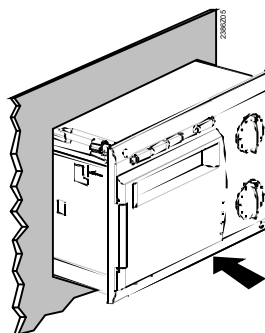


ROHELINE ORAN ROHELINE PRUUN PUNANE MUST

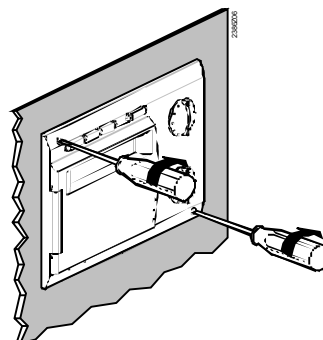
5. Veendu et klemmid on vajutatud põhjani
6. Veendu et fikseerimiskõrvad on piisaval kaugusel et haakida ava serva



7. Paigalda regulaator avasse. Kontrolli, kas jäi piisavalt vaba ruumi regulaatori ümber ning kaablid pole mehhaanilisel rippes ega pinges.



8. Fikseeri kinnituskõrvad



## Ühendusklemmid / Connection terminals

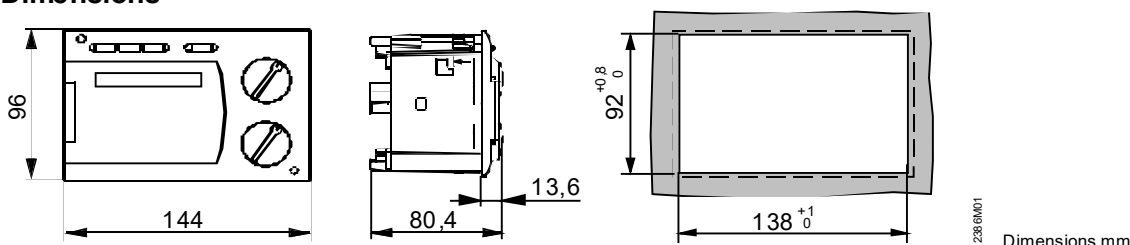
Madalpinge pool / Low voltage connections (KÕIK ANDURID Ni1000 KUI POLE TÄPSUSTATUD)

No.	Marking on controller	Marking on connector	Color of connector	Type reference of connector	Unit connected or function
1	DB		purple	AGP2S.02M/109	LPB connector
2	MB	M			LPB ground
3	A6		blue	AGP2S.02G/109	Room unit (PPS)
4	MD	M			PPS ground
5	B9	1	nature/ milky (white)	AGP2S.06A/109	Outside sensor
6	B1	2			Flow sensor
7	M	M			Ground
8	B3	4			Flow sensor d.h.w. / heating circuit 2
9	B7/U2	5			Primary return sensor / Primary pressure sensor
10	B71/U1	6			Primary / secondary return sensor Secondary pressure sen. / Analog input DC 0...10 V
11	P1	1	grey	AGP2S.04G/109	Speed-controlled pump (PWM output)
12	M	M			Ground
13	B72	3			Primary / secondary return sensor / collector sensor
14	B31	4			D.h.w. storage tank sensor
15	B32	1	yellow	AGP2S.04C/109	D.h.w. storage tank sensor / return sensor
16	M	M			Ground
17	B12	3			Flow sensor heating circuit 1 / heating circuit 2
18	H5	4			Heat meter, flow switch, alarm contact, etc.
19	CM+		blue	AGP2S.02G/109	M-bus connector (plus)
20	CM-	M			M-bus connector (minus)

TUGEVOOLU POOL, 230V AC Mains voltage connections

No.	Marking on controller	Marking on connector	Color of connector	Type reference of connector	Unit connected or function		
1	N	N	black	AGP3S.02D/109	Neutral AC 230 V		
2	L	L			Live AC 230 V		
3	F1	F	crimson	AGP3S.05D/109	Input for Y1 and Y2		
4	Y1	2			Valve actuator OPEN		
5		F			Not used		
6	Y2	4			Valve actuator CLOSE		
7	K6	5			Multifunctional output ON		
8	F3	F			brown	AGP3S.03B/109	Input for Q1, Q3 and K6
9	Q1	2					Heating circuit / system pump ON
10	Q3	3	D.h.w. intermediate circuit / storage tank charging / circulating pump / diverting valve ON				
11	F4	F	green	AGP3S.03K/109	Input for Y5 and Y6		
12	Y5	2			Valve actuator OPEN		
13	Y6	3			Valve actuator CLOSE		
14	F7	F	orange	AGP3S.04F/109	Input for Q2		
15	Q2	2			Heating circuit / storage tank charg. / circulating pump ON		
16		3			Not used		
17		4			Not used		
18	F6	F	green	AGP3S.03K/109	Input for Y7/Q4 and Y8/K7		
19	Y7/Q4	2			Valve actuator OPEN / storage tank charging pump ON		
20	Y8/K7	3			Valve actuator CLOSE / Multifunctional output ON		

## Dimensions



## PAIGALDUS SOKLIGA

Installation with base

### Nõuded paigalduskohale

- Kuiv ruum (tinglikult kuivruum)
- Võimalused:
  - Seinale,
  - Elektrikilpi, kas ukseavasse, tagaseina (DIN liistule)
- Lubatud keskkond 0...50 °C

### Elektritööd

- Vastavalt kohalikele ja kehtivatele määrustele ning heale tavale.
- Kaitse regulaatori toitele
- Nõrkvoolu (andurid ja BUS) kaablid ei tohi paikneda paralleelsena ning vahetus läheduses jõukaablitega. (safety class II to EN 60730!)

**Hoiatus:** Regulaatori pingestada alles pärast installatsiooni lõpetamist.

### Lubatud kaabelduse pikkused / cable lengths

- kõigile anduritele ja kontaktidele
 

Vask 0.6 mm dia.	max. 20 m
Vask 1.0 mm <sup>2</sup>	max. 80 m
Vask 1.5 mm <sup>2</sup>	max. 120 m
- ruumi andur - seadur
 

Vask 0,6 mm dia.	max. 37 m
Vask ≥0,8 mm dia.	max. 75 m
- jAndmesideks Vastavalt BUS spetsidele

LPB	Basic System Data N2030 and Basic Engineering Data N2032
M-bus	System Data N5361 and Planning Manual J5361

### Paigaldus ja pingestamine

#### Seinale paigutusel

1. Eralda sokkel regulaatorist
2. Märki avad . "TOP" üleval!
3. Puuri avad seinale, vajadusel tüüblid.
4. Vabasta vajalikud kaabliäbiviigud.
5. Kinnita sokkel.
6. Paigalda juhtmed

#### DIN rail -ile paigaldus

1. Paigalda rail.
2. Eralda sokkel regulaatorist
3. Vabasta vajalikud kaabliäbiviigud.
4. Kinnita sokkel. "TOP" üles!

5. Vajadusel kaitsenull soklisse..

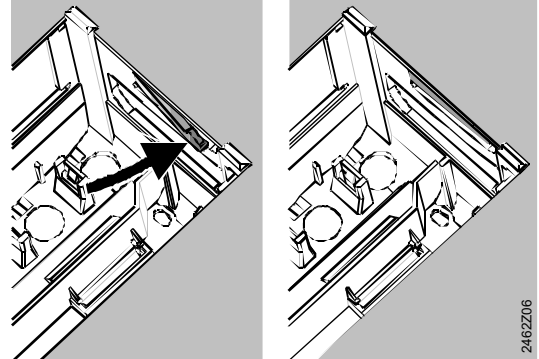
**NB! Nõrkvoolu ja võrgupinge poole massineutraali ei ühendata omavahel!**

6. Paigalda juhtmed.

**NB! Faas ja null võrgupingel peavad vastama skeemil kirjeldatuga!**

### Paigaldus elektrikilbi uksele / Flush panel mounting

- Maxi PAKSUS UKSEL 3 mm
  - Ava 92 × 138 mm
1. Eralda sokkeller.
  2. Vabasta kaabliäbiviigud.
  3. Sokkel raknasse kuni stopjoonle peatub
  4. eemalda kaitsekeeled (vt illustrats alt).



Väär - Wrong

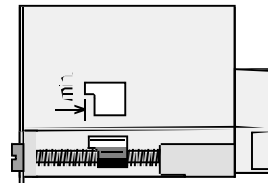
Õige - Correct

Fiseerivad keeled paigalda mõlemal poolle ja veendu et nad on haaknud.!

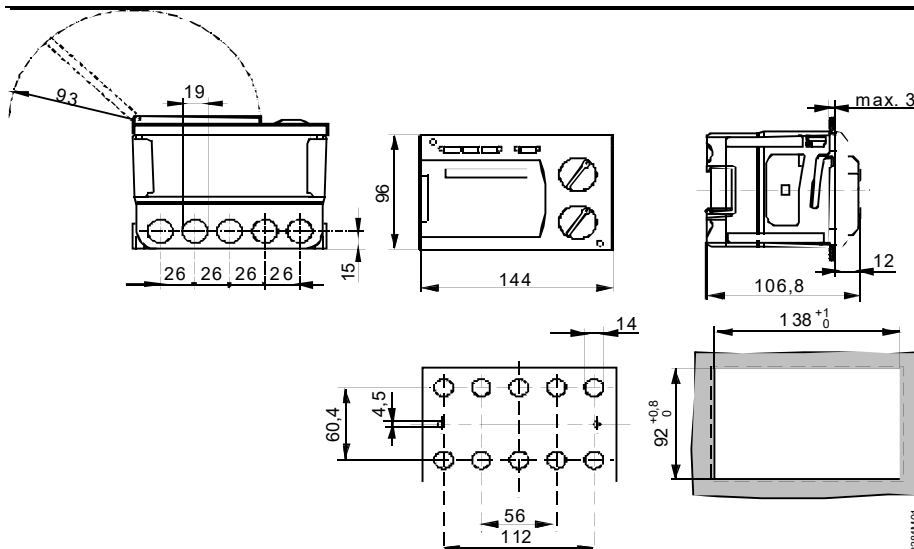
5. Paigalda juhtmed, NB! Vaja on ka lisapikkus ukse avamiseks.

### Regulaatori kinnitamine sokli külge

1. Kindlusta kinnituskõrvade õige asend ja asukoht kinnituskruvide abil (vt. seadme külgeinal olevat pilti)



2. Lükka põhi kinni kuni piiranguni. Märk "TOP" peab olema üleval!
3. Keera kinnituskruvid kinni, pingutades neid vaheldumisi

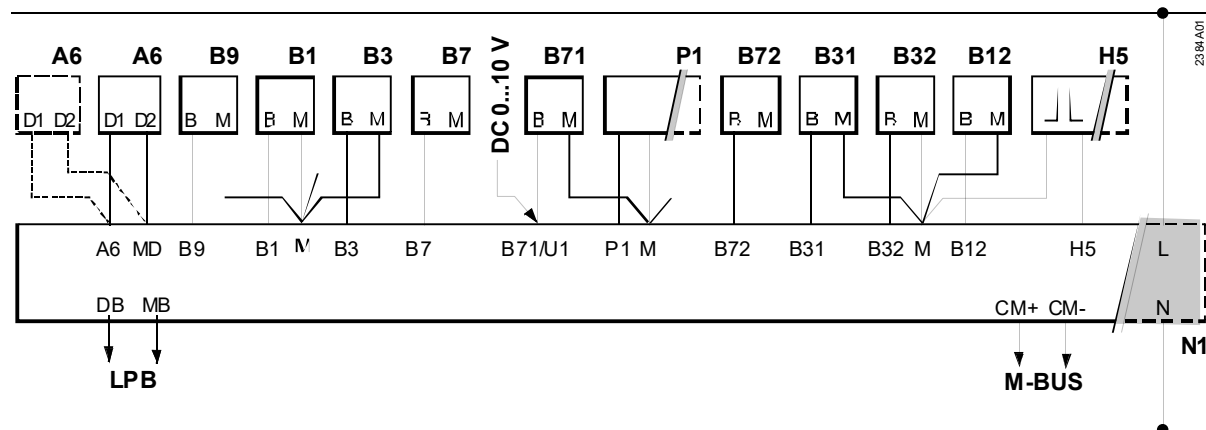


Dimensions mm

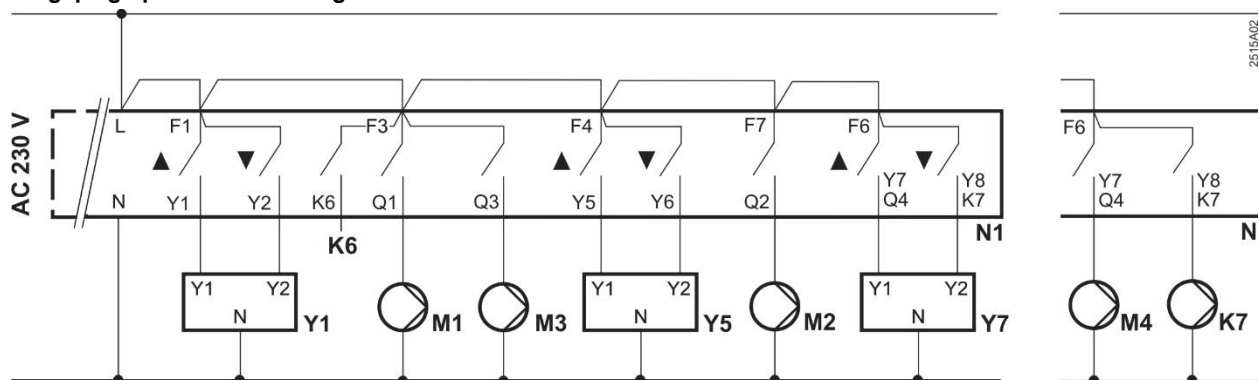
## Ühenduskeemid - Connection diagrams

### Madalpinge - Low voltage side

Tegelikult paigaldatavad andurid ja nende tähised leiata järgnevalt, lk 7 – seadmete tüübid.  
K.o joonisel on ära toodud kõik anduriühendused.



### Võrgupinge pool - Mains voltage side



A6	Ruumi andur/seadur (QAW50, QAW70 või QAA10)	Kx	K6, K7 = multifunctional outputs for refill function / electric mitme funktsiooniga rellkontaktid, süsteemi taastäitmisekski + immersion heater / collector pump / circulating pump / flow alarm*
B1	Pealevoolu andur, küttekontuur 1 või ühine pealevoolu*		
		N1	RVD260 /265
B12	Pealevoolu andur, küttekontuur 1 või 2 (vastavalt skeemile!)	P1	Speed-controlled pump (PWM output 0-10V) sagedusmuunduri juhtsignaal
B3	Pealevoolu andur, sooja vee või küttekontuur 2*	M1	Keskkuüte tsirkulatsiooni pump Heating circuit pump
B31	Varupaaki andur, ainuke või ülemine	M2	Keskkuüte tsirkulatsiooni pump Heating circuit pump
B32	Varupaaki alumine andur või tagasivoolu andur*	M3	Sooja vee vahepump / laadimine / tsirkulatsiooni pump
B7	Primaarpoole tagasivoolu andur**	M4	Akkumulatsioonipaagi laadimispump / Storage tank charging pump
B71	Primaarpoole või sekundaarpoole tagasivoolu andur*	U1	Rõhuandur sekundaarpoolel Secondary pressure sensor / external heat request
B72	Primary / secondary return sensor / collector sensor Primaarpoole / sekundaarpoole - tagasivoolu / kollektori tagasivoolu andur**	U2	Rõhuandur primaarpoolel Primary pressure sensor
B9	Välisõhu andur	Y1	Täiturmootor primaarpoole ventiilile Actuator of 2-port valve in the primary return
		Y5	Täiturmootor Actuator*
H5	Energiaarvesti, vee liikumiseandur ON-OFF, alarm contact, etc.	Y7	Täiturmootor Actuator*

\* Sõltub valitud seadme skeemist ja valitud ühenduskeemist Depending on tüüp plant

\*\* Suppression hydraulic creep

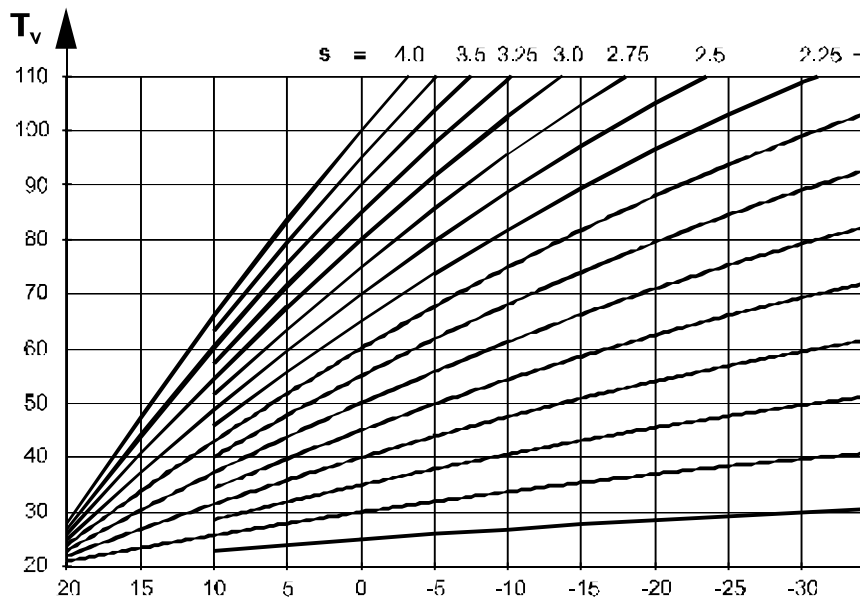


**Kõigil halli taustaga ridadel on mõlemad küttekontuurid (1 ja 2) seadistada eraldi!!**

RIDA	Funktsioon v. displei	Tehasest	Võimalk piir- kond	Seade, valitud		Märkused
				HC1	HC2	
1	Tegelik ruumi temperatuur seade arv	Displei funktsioon				Kaasa arvatud ruumi unit
2	Alandatud ruumi temperatuur iseade arv	14 °C	Muudetav*	..... °C	..... °C	* Alates Külumiskaitse seade arvnomi- naalne seade arvuni
3	Külumiskaitse /äraoleku aeg seade arv	8 °C	8... Alandatud seade arv	..... °C	..... °C	
4	Puudub uuematel tarkvara ver- sioonidel			* *	* *	kasutusel vanematel regulaatoritel = sooja tarbevee seadetemperatuur
5	Küttegaafik kalle	1,5	1.5 (0.25...4.0)	.....	.....	Vaata nomogrammi järgnevalt. Küttegaafiku kalle rakendatavane toat- ja veetemperatuuri suhtele (võimendustegur) on ligikaudu joone nr.

Mõlemale,  
1 ja 2 kütte-  
kontuurile  
eraldi  
seatav!



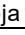

**Küttegaafik**





s  
T<sub>AM</sub>  
T<sub>v</sub>

Kalle  
Välisõhu temperatuur  
Pealevoolu Temperatuuri

6	Nädalapäev, sisestamine kütte program	Tegelik Nädalapäev	1...7, 1-7			1 = Esmaspäev, 2 = Teispäev, etc. 1-7 = kogu nädal
7	Start kütte periood 1	6:00	00:00...24:00	.... : ....	.... : ....	Muudab program küttekontuur --:-- = perioodi inaktiivseks
8	Lõpetab kütte periood 1	22:00	00:00...24:00	.... : ....	.... : ....	Muudab program küttekontuuri --:-- = perioodi inaktiivseks
9	Start kütte periood 2	--:--	00:00...24:00	.... : ....	.... : ....	Muudab program küttekontuur --:-- = perioodi inaktiivseks
10	Lõpetab kütte periood 2	--:--	00:00...24:00		.	Muudab program küttekontuur --:-- = perioodi inaktiivseks
11	Start kütte periood 3	--:--	00:00...24:00			Muudab program küttekontuur --:-- = perioodi inaktiivseks
12	Lõpetab kütte periood 3	--:--	00:00...24:00		...	Muudab program küttekontuur --:-- = perioodi inaktiivseks
13	Kellaaeg	Tegel.	00:00...23:59			
14	Nädalapäev	1	1...7			1 = Esmaspäev, 2 = Teispäev, etc.
15	Kuupäev	01.01	01.01...31.12.			Day.Month
16	Aasta	2004	1995...2094			
Read 17-23 on inaktiivsed kui reast 101 on valitud väärtus "0" – s.o soojaveevarustus kogu 24h sees						
17	Nädalapäev, sisestamine sooja vee program	Tegelik Nädalapäev	1...7, 1-7			1 = Esmaspäev, 2 = Teispäev, etc. 1-7 = kogu nädal
18	Start periood 1	6:00	00:00...24:00	.... : ....		Muudab program sooja vee --:-- = perioodinaktiivseks
19	Lõpetab vabastamise periood 1	22:00	00:00...24:00	.... : ....		Muudab program soojaveevarustuse --:-- = perioodi inaktiivseks
20	Start vabastamise periood 2	--:--	00:00...24:00	.... : ....		Muudab program soojaveevarustuse --:-- = perioodi inaktiivseks

21	Lõpetab vabastamise periood 2	--:--	00:00...24:00	.... : ....	Muudab program soojaveevarustuse --:-- = perioodi inaktiivseks
22	Start vabastamise periood 3	--:--	00:00...24:00	.... : ....	Muudab program soojaveevarustuse --:-- = perioodi inaktiivseks
23	Lõpetab vabastamise periood 3	--:--	00:00...24:00	.... : ....	Muudab program soojaveevarustuse --:-- = perioodi inaktiivseks
24	Ruumi temperatuur (terminal A6)	<b>Displei funktsioon</b>			
25	Välisõhu temperatuur	<b>Displei funktsioon</b>			Vajuta  ja  3 s: tegelik Välisõhu temperatuur will be adopted as attenuated Välisõhu Temperatuuri
26	Sooja vee Temperatuuri	<b>Displei funktsioon</b>			Hoia  või  depressed:
27	Pealevoolu Temperatuuri, küte	<b>Displei funktsioon</b>			Tegelik seadearv will be displayed
31	Puhkepäevade periood	1	1...8	.....	
32	Kuupäev esimene Päev PuhkePäevperioodil	--:--	01.01...31.12.	..... .....	Päev, kuu
33	Kuupäev viimane Päev PuhkePäevperioodil	--:--	01.01...31.12.	..... .....	Päev, kuu
41	Seadearv sooja vee temperatuur NORMAAL	55 °C	variabel	..... °C	
42	Seadearv sooja vee temperatuur ALANDATUD	40 °C	8...seadearv NORMAAL	..... °C	
50	Displei, veateated Displei faults	<b>Displei funktsioon</b> 10 = viga Välisõhu andur B9 fault outside sensor B9 30 = viga Pealevoolu andur, küttekontuur 1 B1 fault flow sensor B1 32 = viga Pealevoolu andur B12 fault flow sensor B12 40 = viga Primaarpoole tagasivoolu andur B7 fault flow sensor B12 42 = viga tagasivoolu andur B71 fault return sensor B71 43 = viga tagasivoolu andur B72 fault return sensor B72 50 = viga Varupaak andur B31 fault storage tank sensor B31 52 = viga Varupaak andur B32 fault storage tank sensor B32 54 = viga sooja vee Pealevoolu andur B3 fault flow sensor B3 61 = viga ruumist juhtimispuuldist A6, küte 1 / heating circuit 1 fault room unit A6 62 = device with wrong PPS identification connected, heating circuit 1 66 = viga ruumist juhtimispuuldist A6, küte 21 / heating circuit 2 67 = seade vale PPS identification connected (küttekontuur 2 device with wrong PPS identification fault room unit A6, heating circuit 2) 73 = viga andurilt B72 fault collector sensor B72 78 = viga sekundaarkontuuri rõhust andur U1 faults secondary pressure sensor U1 81 = lühis data bus (LPB) short-circuit on data bus (LPB) 82 = 2 sama adressiga seadet võrgus (LPB) 2 devices with the same bus adr (LPB) 86 = lühis PPS short-circuit PPS 100 = 2 kella on masters 2 clock time masters 120 = pealevoolu alarm, üldine pealevoolu temperatuur flow alarm common flow 121 = pealevoolu alarm, küttekontuur 1 flow alarm heating circuit 122 = pealevoolu alarm, küttekontuur 2 flow alarm heating circuit 123 = pealevoolu alarm, sooja vee pealevoolu flow alarm d.h.w. flow 140 = tundmatu bus address (LPB) inadmissible bus address (LPB) 170 = primaarpoole rõhuandurist viga U2 fault primary pressure sensor U2 171 = veateade saabunud sisendilt H5 alarm from input H5 180 = Energiaarvesti kontakt input H5 vealine connection to heat meter at input H5 181 = viga aadressides- configuration error PWM pump, (operating lines 52, 54, 58, 231, 232, 235) 182 = viga aadressides configuration error temperature difference (operating lines 52, 53, 234) 183 = configuration error tagastuva temperatuuril sekundaarpooles - secondary return maximum limitation (operating lines 52, 54, 58, 226, 231, 232, 235) 184 = configuration error taastäitmisl - refill function (operating lines 52, 129, 130, 211) 185 = configuration error Päikesepatarei function (operating lines 54, 98, 129, 130) 195 = maximum taastäitmise / refill jooks va perioodi kohta saavutatud-ületatud maximum refill period per charging cycle reached 196 = maximum taastäitmise / refill jooks va nädala kohta saavutatud-ületatud maximum refill period per week reached			
	NB! MBus, PPS ja võrgu konfigureerimise kirjeldusi ja edaspidises ei ole tõlgitud eesti keelde vältimaks arusaamatusi muude inglisekeelsete juhendmaterjalidega				

## Seaded "eksperdi" tasemel

Vajuta  ja  koos 3 sekundit, et aktiveerida

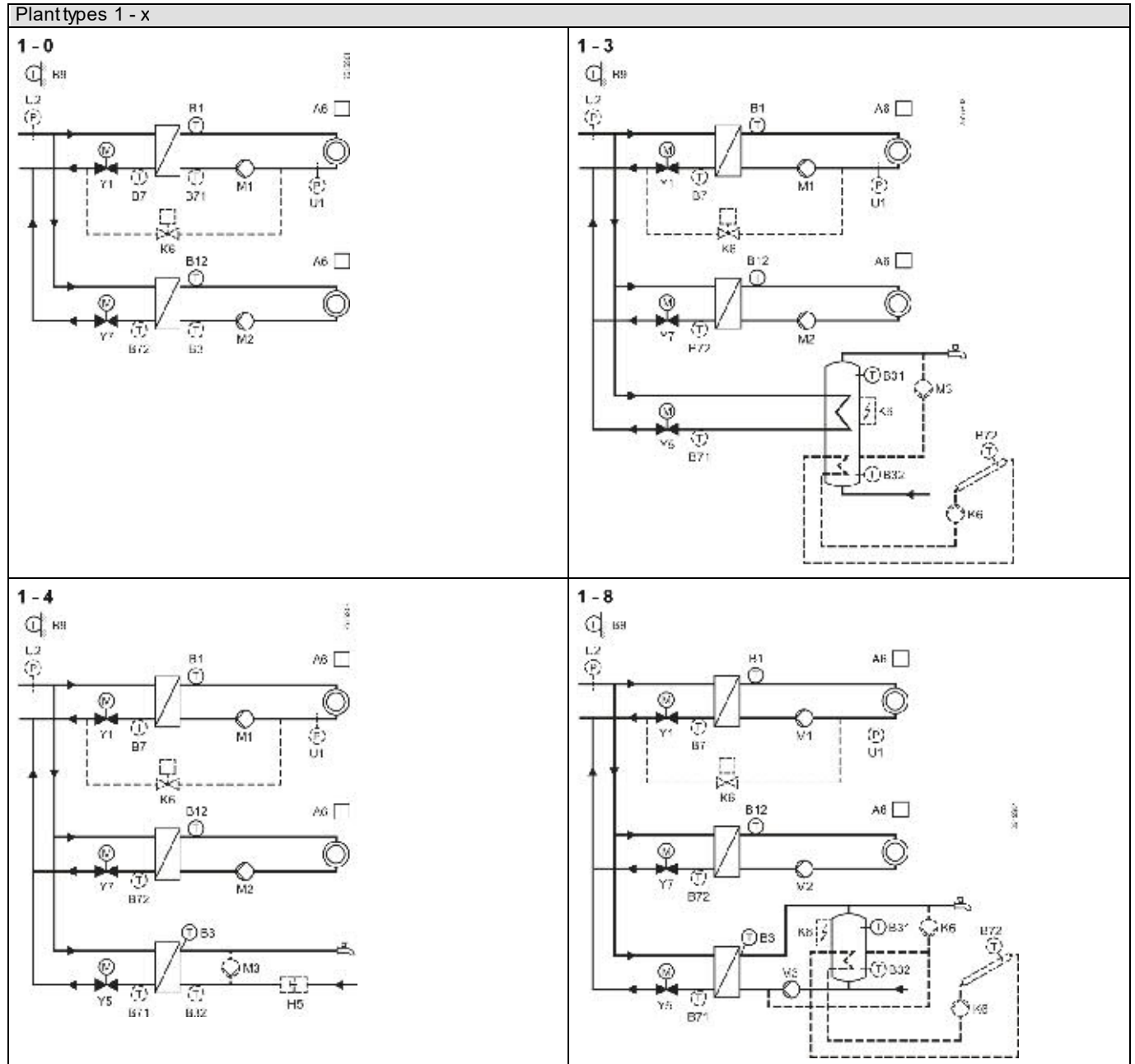
## Sisesta juhitava seadme tüüp reas 51.

"Kasutaja tase jääb aktiivseks ja on kasutatav  
Mis aktiveerib just sellele tüübile kohase andurite ja väljundite konfiguratsiooni. Kokku kasutusel 14 skeemi

Näiteks (Displei seade tüüp 2-1):

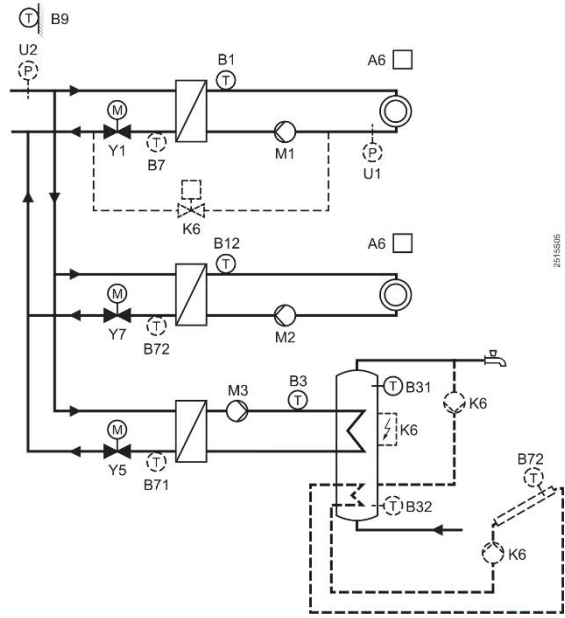


Seadme tüübid For meaning of B9, Y5, M3, etc., see "Connection diagrams".

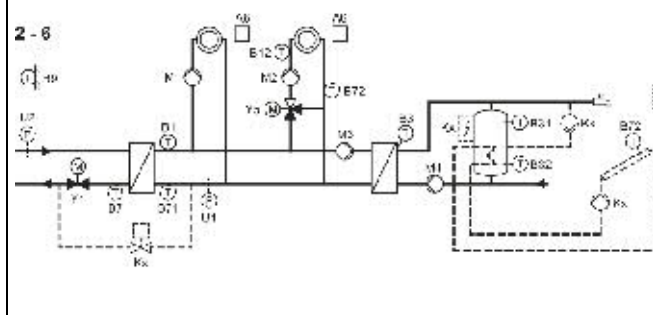
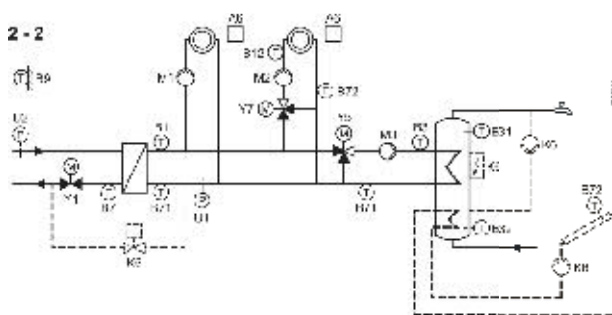
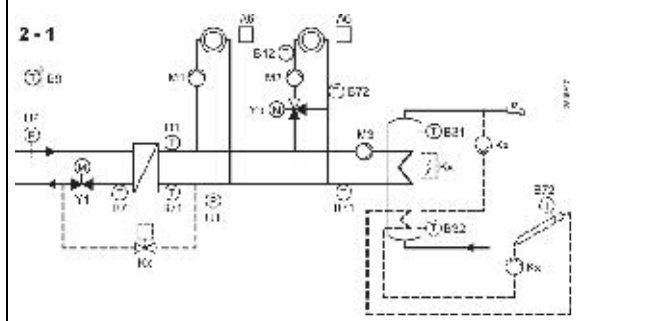
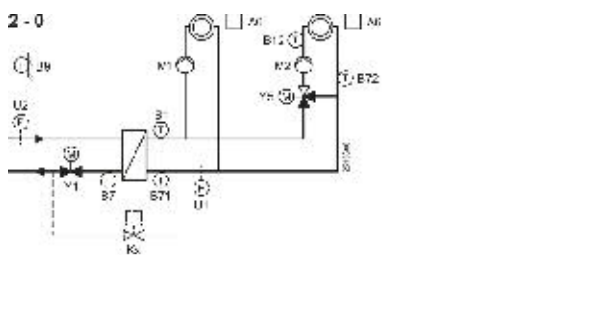




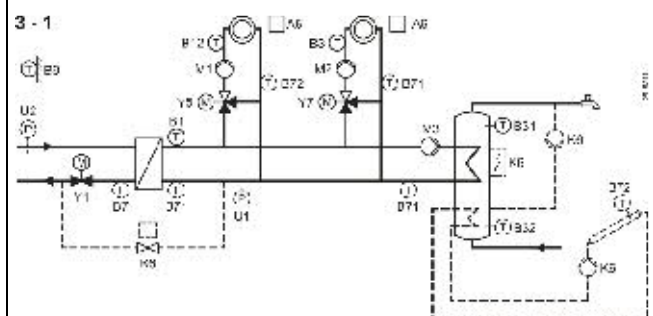
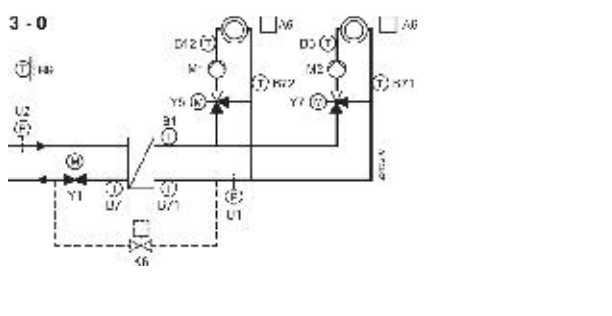
1 - 9



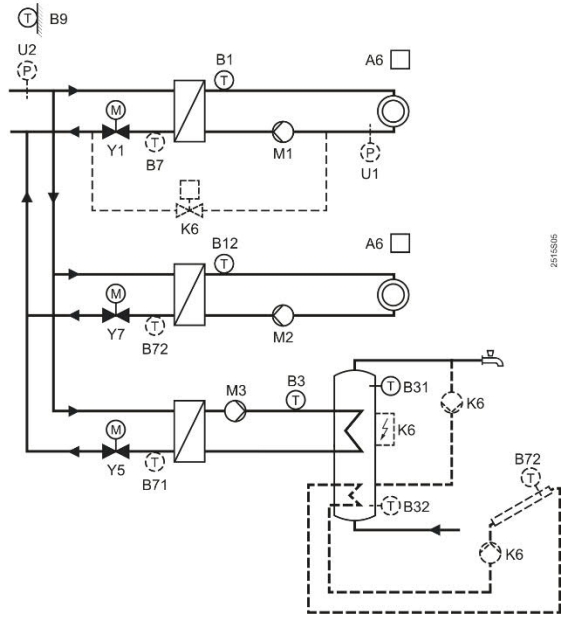
Planttypes 2 - x



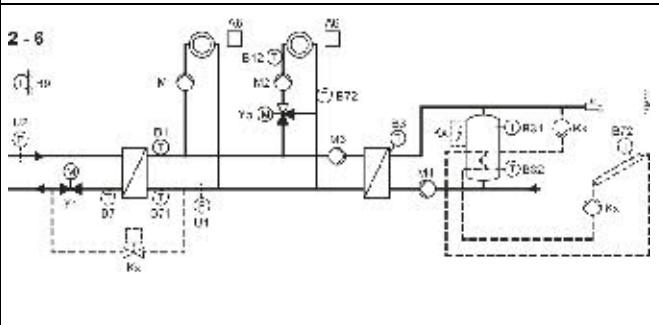
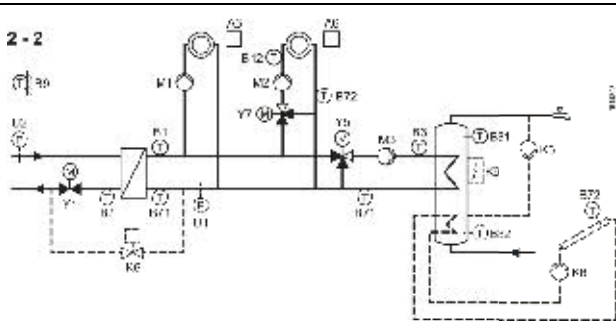
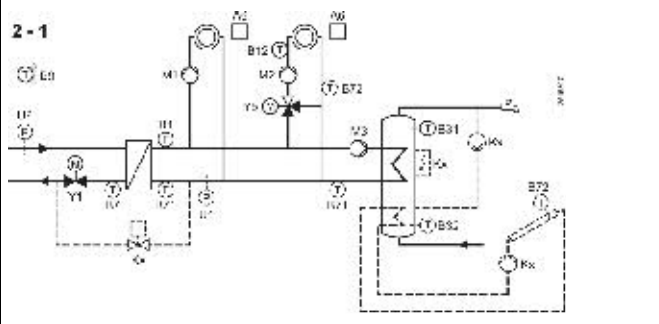
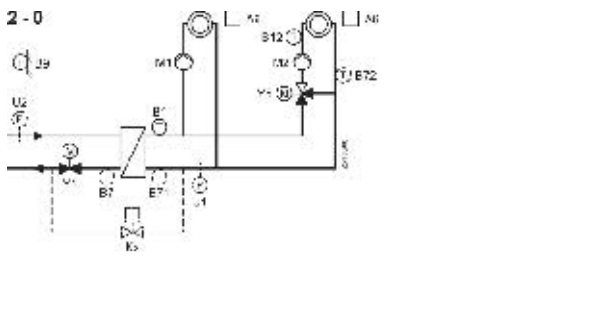
Planttypes 3 - x



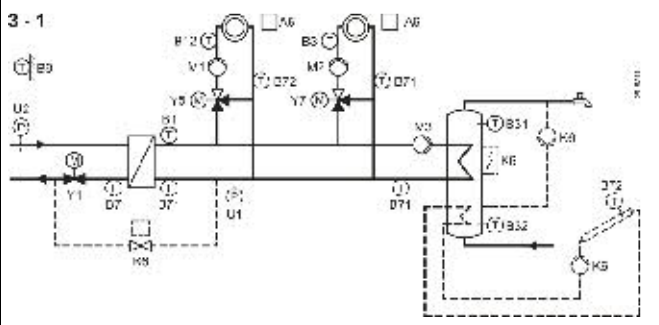
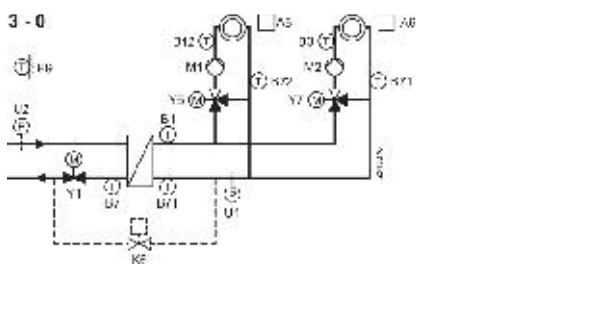
**1 - 9**



**Plant types 2 - x**



**Plant types 3 - x**





## Parameetrid

RIDA	Funktsioon või displei	Tehasest	Võimalk piir- kond	Seade, valitud		Märkused
				HC1	HC2	

### "Seadme konfigureerimine"

51	Seade tüüp	1-0	1-0...4-9	.....	Vastavalt ja tegelikule vajadusele
52	Funktsioon sisendile klemmil B71/U1	1	0...43	.....	0 = differentsiaal temperatuuri andur(DRT) 1 = Tagastyuva temperat, andurkütte või sooja vee poolel 2 = analoogsignal reception DC 0...10 V 3 = soojavajadus - heat demand DC 0...10 V 4 = sekundaarpoole anduri rõhule pressure sensor 0...10 V
53	Function of input at terminal B7/U2	0	(0...21)	.....	0 = primary return sensor 1 = primary pressure sensor display 2 = primary pressure sensor monitoring
54	Function of input at terminal B72	0	0...3	.....	0 = pole tsirkulatsioonipumpa 1 = laadimine varupaaki 2 = laadimine soojusvaheti sekundaarpoole tagasivoolu; soojuskaod kompenseeritakse osaliselt (80 %) 3 = laadimine soojusvaheti sekundaarpoole tagasivoolu; soojuskaod kompenseeritakse täielikult (100 %)
55	Funktsioon kontakt klemmile H5	0	0...4	.....	0 = pole 1 = pulsid arvestilt - input pulses 2 = Küttevajadus - demand signal 3 = alarmi sisend - input 4 = sisend külma vee kulu ON-OFF andur
56	terminal H5 input mõju	01	0...43	.....	0 = pole kasutusel - no function 1 = pulsid arvestist 2 = kütte vajadus - heat demand signal 3 = alarm input 4 = input voolamise olemasolu on-off andurile skülmavee juurdevoolul
57	Pulsi sisendi mõju keskküttele (ainult tüüpskeemidele 1-x)	1	1...3	.....	1 = acting on heating circuit 1 2 = acting on heating circuit 2 3 = acting on heating circuits 1 and 2
58	Minimaalne pumba kiirus	0	0...4	...	0 = pole - no speed-controlled pump 1 = pump M1 2 = pump M2 3 = pump M3 4 = pump M4

### "Kesküte"

61	Küttepiir (ECO, JUBA ALGFUNKT-SIOONINA EELDATAKSE, ET ON OPTIMEERITAV RUUMI TEMPERATUUR)	-3 K	..., -10...+10	-3 K	-3 K.	--- = funktsioon ei ole kasutusel KUI PUUDUB RUUMI TEMPERATUURI SEADE, ON SOOVITAV SEADEARV 0...3 KRAADI
<p>Suve/talve = kütteperioodi algus või lõpp. Küte lülitatakse välja kui akumuleeritud välistemperatuur ületab Ruumi temperatuur + ECO väärtus. Näiteks +20 °C(ruum) + ECO (-5 K) = +15 °C. Kui näiteks põrandakütete ei tohi välja lülitada, peab väärtus 61 reas olema ----. Küte lülitatakse sisse kui kõik välistemperatuurid on alla Heating limit = <math>T_{RWN} + T_{ECO}</math> (nominal room temperature setpoint plus ECO temperature). Näiteks: ruumi seadetemperatuur +18 °C + ECO (-5 K) = +13 °C.</p>						
62	Hoone ajakonstant	20 h	0...50 h	..... h	10 h = KERGE light 20 h = KESKMINE medium 50 h = RASKE heavy	
64	Kütteperioodi 1. päev Date of first day of heating period	01.01 (01.01...31.12)	.....	.....	Päev, kuu Funktsioon välja lülitatud kui mõlemas on sama kuupäev.	
65	Date of last day of heating period	01.01 (01.01...31.12)	.....	.....	Function deactivated when date of first day coincides with date of last day	
<p>Outside the adjustable heating period, both heating circuits are switched off. The display shows ECO. Switching off takes place in addition to the automatic ECO function and summer- / wintertime changeover.</p>						
70	Ruumi temperatuurIMÕJU (KUI KIIRESTI TOHIB MUUTA RUUMI TEMPERATUURI)	10	0...20	.....	.....	Ainult koos ruumi anduri kasutamisega

71	Paralleelne nihe küttegaafikule – 20C ruumis vastab nihkele null	0.0 K	-15.0 ... +15.0 K	..... K	..... K	Kasutada juhul kui ruumi temperatuuri seadenupust seatavei vasta tegelikule olukorrale hoones. Muudab "skaala" õigeks. Kasutada kui ruumiandurit pole.
72	Ülemäärane pumba jooksaeg, küttekontuuri pumbale	4 min	0...40 min	..... min	..... min	0 = pole pump Ajalisa tööks
73	Max. ruumi temperatuur	---	--- / 0.5...4 K	..... K	..... K	Nominaalne seade arvpluss valitud number sellest reast --- = funktsioon deactivated
74	Optimiseerimine kas koos või ilma ruumi andurita	0	0 / 1	.....	.....	0 = ilma ruumi andurita 1 = koos ruumi andur
75	Max. kütte üleskütmise aeg	00:00 h	00:00...42:00 h	..... h	..... h	Max. aeg enne graafikujärgset mil tohib alustada üleskütmist. 0:00 = pole optimiseerimist, regulaator pole selles enam is eõppiv
76	Max. kütte väljalüülimise või alandamise aeg	0:00 h	0:00...6:00 h	..... h	..... h	Max. aeg enne graafikujärgset mil tohib alustada küttereziimi alandamist. 0:00 = pole optimiseerimist, regulaator pole selles enam is eõppiv
77	Max. temperatuuri tõusu kiirus pealevoolu temperatuurile	---	--- / 1...600 °C/h	..... °C/h	..... °C/h	--- = deactivated Piirata kui torud näiteks naksuvad kiirel termilisel paisumisel.
78	Kiire küttereziimi taastamine sõltumatta ruumi andurist	1	0 / 1	.....	.....	0 = pole kiiret taastamist 1 = on

### "Täiturmootor soojusvaheti reguleerventiilile"

81	Täiturmootor toimeaeg, soojusvaheti	120 s	10...873 s	..... s		Seade tüüp 2-x to 4-x: Klapp ON-OFF Y1, juhitud Vastavalt to funktsioon vastavalt pealevoolu andurile B1
82	P-ala, soojusvaheti juhtimisel	35.0 K	1.0...100.0 K	..... K		
83	Integreerimisaeg, soojusvaheti juhtimisel	120 s	10...873 s	.....s		
84	Seade arv seadete temperatuuri ületamine, soojusvaheti	10 K	0...50 K	..... K		
85	Max. piirang pealevoolu temperatuur	---	---/muudetav*... 140 °C	..... °C		* Min.väärtus = reast 86 --- = piirangut pole kasutusel
86	Min. piirang pealevoolu temperatuur	---	--- / 8 °C... muudetav*	..... °C		* Max.väärtus = reast 85 --- = piirangut pole kasutusel
87	Kütte Kontakt näitamaks soojavajadust, selle temperatuuri võrra tõstetakse seadete temperatuur vajadusel	60 °C	0...100 °C	..... °C		Temperatuuri lisamise ehk teade soojavajadusest väliselt tarbijalt (B1/Y1). Funktsioon aktiivne kui reast 55 = 2 valitud
88	Prioriteet välise Kütte soojavajadus (contact ja DC 0...10 V)	0	0 / 1	.....		0 = max. valik välise ja sisemise Kütte vajadusest 1 = välise Kütte soojavajadusele on antud prioriteet
89	Kütte soojavajadus input DC 0...10 V	100 °C	5...130 °C	..... °C		Funktsioon aktiveeritud kui on valitud reast 52 = 3 Set value °C = signal value DC 10 V

### "Täiturmootor kütte kontuur "

91	Täiturmootor toimeaeg, kütte tsirkulatsiooni	120 s	10...873 s	..... s	..... s	kütte Ventii, juhitud Vastavalt küttekontuuri Pealevoolu andurile
92	P-band, proportsionaalsusala, kütte tsirkulatsiooni	35.0 K	1.0...100.0 K	..... K	..... K	<ul style="list-style-type: none"> <li>Seade tüüp 1-x: küttekontuur 1 = Y1, küttekontuur 2= Y7</li> <li>Seade tüüp 2-0, 2-1, 2-6: Y5</li> <li>Seade tüüp 2-2, 4-x: Y7</li> <li>Seade tüüp 3-x: küttekontuur 1 = Y5, küttekontuur 2= Y7</li> </ul>
93	Integreerimisaeg, küte	120 s	10...873 s	..... s	..... s	
94	Seade arv seadete temperatuuri tõstmise määrskeemis: Segamisventiil / soojusvaheti	10 K	0...50 K	..... K	..... K	
95	Max. piirang pealevoolu temperatuur	---	---/muudetav*... 140 °C	..... °C	..... °C	* Min.väärtus = reast 96 --- = piirangut pole kasutusel
96	Min. piirang pealevoolu temperatuur	---	--- / 8 °C... muudetav*	..... °C	..... °C	* Max.väärtus = reast 95 --- = piirangut pole kasutusel

"Sooja vee valmistamine / DHW heating"

98	Sooja tarbevee andur D.h.w. temperature sensor	0	(0...2)	.....	0 = automaatselt, ilma päikesepatareia / without Päikesepatarei = d.h.w. heating 1 = Päikesepatareiga / Päikesepatarei d.h.w. heating with 1 anduriga skeemi korral / 1 sensor 2 = Päikesepatareiga / Päikesepatarei d.h.w. heating with 2 anduriga skeemi korral / 2 sensors <b>NB! Kõik skeemid ilma päikesepaneelita = 0</b>																		
99	Sooja tarbevee laadimine D.h.w. charging	0	0 (0...3)	.....	0 = charging by heating 1 = charging in changeover mode heating / electric → changeover according to own controller 2 = charging in changeover mode heating / electric → changeover according to all controllers in the network with same segment number 3 = charging in changeover mode heating / electric → changeover according to all controllers in the network																		
101	Sooja vee andmise aeg	0	0...2	.....	0 = alati (24 h / päevas) 1 = vastavalt kütte programmidele mõlemale kütte- tsirkulatsioonile (max. valik), with forward shift 2 = vastavalt sooja vee programmile																		
102	Tsirkulatsioonipump töös	1	0...2	.....	0 = alati (24 h / päevas) 1 = vastavalt kütte programmidele mõlemale kütte kontuurile (max. valik) 2 = vastavalt sooja vee programmile																		
103	Sooja vee muudetav diferentsiaal	5 K	1...20 K	..... K	• Liiga väike vahe võib kaasa "närvilise ventiili sündroomi", tuleb katsetada. • KASUTUSEL LAADIMISPUMBA KORRAL.																		
104	Legionella TAPMISE funktsioon	6	--- / 1...7 / 1-7	.....	1 = Esmaspäev 2 = Teispäev, etc. 1-7 = kogu nädal --- = pole legionella funktsiooni																		
105	Seade arv legionella funktsioonile NB! Seade arvu valikul peate olema täiesti kindel et katlamaja eliku soojatrasist selline temperatuur on ka tagatud. Näiteks 65 0C legionella funktsiooniks eel- dab 70oC +... sisendis. Vt mär- kust parempoolses lahtris.	65 °C	60...95 °C	..... °C	NB! Kui legionella seadetemperatuur pole saavutatav etteantud perioodijooksul, näiteks trassist leige vesi, rakendub avari- ifunktsioon, mis lülitab keskkütte välja et anda soojust legionella funktsiooni täitmisele.																		
106	Sooja vee Prioriteet  (0) * sisuliselt lülitab kütte välja, displei ei näita kütte seade arvu *  * soovitatav kui sooja jätkub. "Kütte ja soe vesi elavad kumbki oma elu."	4	0...4	.....	<table border="1"> <tr> <td></td> <td><i>Sooja vee prioriteet</i></td> <td><i>Pealevoolu temperatuur seade arv vastab</i></td> </tr> <tr> <td>0</td> <td>absoluutne</td> <td>soojaveevarustuse</td> </tr> <tr> <td>1</td> <td>muutuv</td> <td>soojaveevarustuse</td> </tr> <tr> <td>2</td> <td>muutuv</td> <td>max. valik</td> </tr> <tr> <td>3</td> <td>pole (paralleelne)</td> <td>Soojaveevarustuse</td> </tr> <tr> <td>4</td> <td><b>pole (paralleelne)</b></td> <td><b>max. valik</b></td> </tr> </table>		<i>Sooja vee prioriteet</i>	<i>Pealevoolu temperatuur seade arv vastab</i>	0	absoluutne	soojaveevarustuse	1	muutuv	soojaveevarustuse	2	muutuv	max. valik	3	pole (paralleelne)	Soojaveevarustuse	4	<b>pole (paralleelne)</b>	<b>max. valik</b>
	<i>Sooja vee prioriteet</i>	<i>Pealevoolu temperatuur seade arv vastab</i>																					
0	absoluutne	soojaveevarustuse																					
1	muutuv	soojaveevarustuse																					
2	muutuv	max. valik																					
3	pole (paralleelne)	Soojaveevarustuse																					
4	<b>pole (paralleelne)</b>	<b>max. valik</b>																					
107	Ajalisa tööks, vahetruumi tsirkulatsioonipump	4 min	0...40 min	..... min																			
108	Extra ajalisa tööks, time, laadimis- pump	1'00 min	0'10...40'00 min	..... min																			
109	Max. aeg sooja vee ettevalmistamiseks	150 min	--- / 5...250 min	..... min	--- = pole piirangut / limitation. Kui soojavee laadimine ei õnnestu etteantud aja jooksul, siis sama aja jooksul ei alustata soojavee laadimist uuesti.																		
110	KAITSE LIIGSE TEMPERAATUURI ALANEMISE EEST KÜTTES SOOJAVEE LAADIMISE AJAL	1	0 / 1		0 = without protection 1 = with protection																		

### "Sooja vee Täiturmootor"

111	Täiturmootor avanemise aeg sooja vee tsirkulatsiooni	35 s	10...873 s	..... s	Ventiiil sooja vee tsirkulatsiooni või kütte tsirkulatsiooni: • Seade tüüpidel 1-x, 4-x: ventiiil Y5 sooja vee Primaarpoole tagasivoolul • Seade tüüp 2-2: Segamis ventiiil Y5 sooja vee pealevoolu
112	Täiturmootor sulgemise aeg sooja vee tsirkulatsiooni	35 s	10...873 s	..... s	
113	P-band, proportsionaalsusala, sooja vee juhtimisel	35.0 K	1.0...100.0 K	..... K	
114	Integreerimisaeg soe vesi (l)	35 s	10...873 s	..... s	
115	Derivatsiooniaeg (Pid)	16 s	0...255 s	.... s	
116	Seade arvseadetemperatuuri ületamine, soojale veele	16 K	0...50 K	..... K	
117	Max. sooja vee temperatuur seade arv	65 °C	20...95 °C	..... °C	
118	Seade arvseadetemperatuuri ületamine Segamis ventiiil / sooja vee soojusvaheti	10 K	0...50 K	..... K	
119	Alandamise ulatus sooja vee seade arvle varupaagi põhjaanduri kasutamisel	5 K	0...20 K	..... K	Ainult juhul kui 2 paagi andurit on kasutusel.
120	Tsirkulatsioonipump töös (?) kui varupaaki laaditakse	0	0 / 1	.....	0 = OFF / ei pumpa vett tsirkulatsiooniks ringi ajal kui paaki laaditakse 1 = ON / JAH ajal kui laadimine käib
124	Käivitamisel soojavee ventiiili avanemine vee tarbimise anduri "jah" näidu saamisel.	25 %	0...60 %	..... %	Seade % Tegelikust võimalikust ventiiili spindli liikumisulatusest.

### "Soojaveevarustuse ajakava ja režiimi määramine"

125	režiimi määramine sooja vee reguleerimisele NB! Alati hoitakse min 5oC	0	0...2	.....	0 = kohalik reguleerija 1 = kõik sama tsooni vajadust omavad reguleerijad (BUS) 2 = Kõik võrgus olevad Reguleerijad
-----	---	---	-------	-------	---

### "Täiendavad seaded legionella funktsioonile"

126	Aeg laadimiseks	--:--	--:--, 00:00...23:50	...:...	
127	kuumutusaeg legionella tapmise seade arv juures	---	---, 10...360 min	.....min	
128	Tsirkulatsioonipump on töös kuniks legionellat tapetakse	1	0 / 1	...	0 = EI no 1 = JAH yes

### Function block "Multifunctional relays"

129	Relee K6 funktsioonid Function multifunctional relay K6	0 (0...5)	.....	0 = pole rakendust no function 1 = laadimine veega, refill function 2 = elektriline küttekeha electric immersion heater 3 = päikesepaneeli pump collector pump 4 = tsirkulatsioonipump circulating pump 5 = veeteade, vt reast 143 flow alarm (refer to operating line 143) <b>NB! Caution:</b> Valesti valitud parameeter põhjustab programmi vetearvamatu töö. Tasub alati kontrollida skeemi ja valitu vastavust. Wrong configurations are not prevented!
130	Relee K7 funktsioonid Function multifunctional relay K7	0 (0...5)	.....	0 = pole rakendust no function 1 = laadimine veega, refill function 2 = elektriline küttekeha electric immersion heater 3 = päikesepaneeli pump collector pump 4 = tsirkulatsioonipump circulating pump 5 = veeteade, vt reast 143 flow alarm (refer to operating line 143) <b>NB! Caution:</b> Valesti valitud parameeter põhjustab programmi vetearvamatu töö. Tasub alati kontrollida skeemi ja valitu vastavust. Wrong configurations are not prevented!

"LPB parameter" / tõlkimata, vältimaks segadusi kuna ülejäänud dokumentatsioonis saadaval ainult inglisekeelsena Märkus: regulaator saab olla ühendatud ainult kas LPB või M-bus võrku.

131	Device number bus address	0	0...16	.....	
132	Segment number bus address	0	0...14	.....	
133	Type clock operation	0	0...3	.....	0 = autonomous clock 1 = clock is slave without remote setting 2 = clock is slave with remote setting 3 = clock is master
134	Bus power supply, operating mode ja status indication	A	0, 1, A	.....	0 = OFF (off bus power supply) 1 = bus power supply ON A = automatic bus power supply
135	Outdoor temperature source	A	A / 00.01...14.16	.....	A = automatic, or segment ja device number
136	Gain locking signal	100 %	0...200 %	..... %	Response to locking signal
137	Response to uncritical locking signals From data bus	1	0 / 1	.....	0 = funktsioon OFF 1 = funktsioon ON



**"Kontrolli- ja kaitsefunktsioonid Function block "Device functions"**



**"M-bus ja PPS parameter"/tõlkimata, vältimaks segadusi kuna ülejäänud dokumentatsioon saadaval ainult inglisekeelsena**

141	Täiturmootori impulsside kordumise piirand - pulse lock Pulse lock actuator	1 (0 / 1)		Kui sulgumise signaali on antud mootorile aja vältel mis 5-kordselt ületab mootori tööaja, impulsside lähetamine lõpetatakse .0 = funktsioon OFF 1 = funktsioon ON
142	Külmumiskaitse seadmete le Frost protection for the plant	1 (0 / 1)		0 = ilma külmumiskaitseta 1 = Külmumiskaitse aktiivne 0 = without frost protection for the plant 1 = with frost protection for the plant
143	Pealevoolu temperatuuri mitteaavutamise alarm Flow alarm	--:-- h (--:-- / 0:10...10:00)	.....h	Aeg mille jooksul pealevoolu temperatuuri max. ületav väärtus ei anna häiret. Piirväärtus. --:-- = funktsioon väljas
144	Talve-/suveraeg - vahetubr Changeover winter- / summertime	25.03 (01.01...31.12)	.....	Setting: Earliest possible changeover date
145	Suve-/talveraeg vahetub Changeover summer- / wintertime	25.10 (01.01...31.12)	.....	Setting: Earliest possible changeover date
146	Pumba treening - Periodic pump run (pump kick)	1 (0 / 1)	.....	0 = pole 1 = nädalas
147	Minimum kiirus kui sagedusmuunduriga pump.	50% (0...variable*)	.....%	* Maximum value = operating line 148
148	Maximum kiirus kui sagedusmuunduriga pump.	100% (variable*...100)	.....%	* Minimum value = operating line 147
149	Power factor at reduced pump speed	85% (0...100)	.....%	Set pumping power at minimum speed, as a percentage of maximum speed

**"M-bus ja PPS parameter"/tõlkimata, vältimaks segadusi, ülejäänud dokumentatsioon saadaval ainult inglisekeelsena**

**Märkus: regulaator saab olla ühendatud ainult kas LPB või M-bus võrku.**

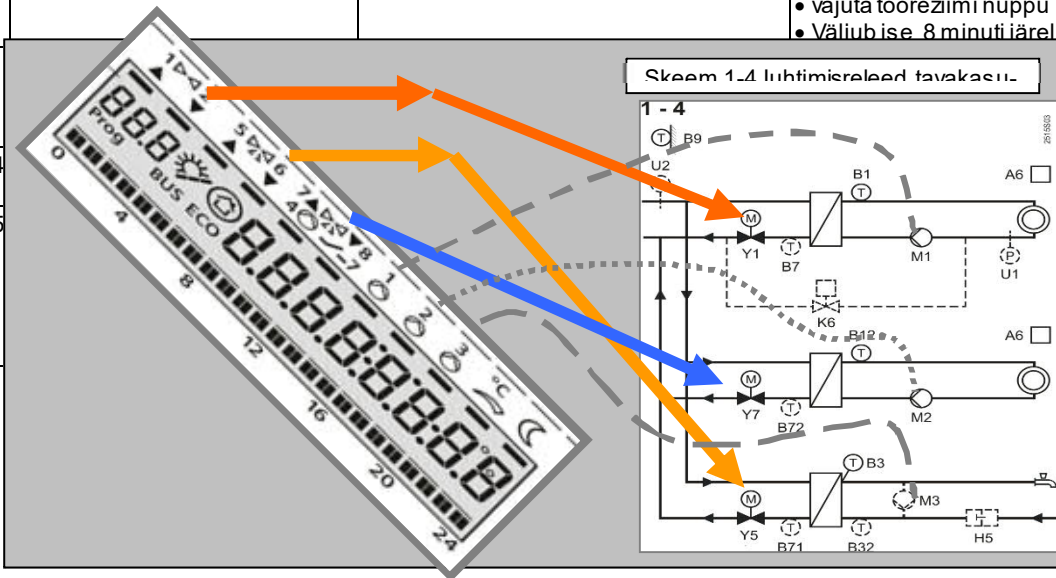
151	M-bus primary address	0 (0...250)	.....	
152	M-bus secondary address	Displayfunction		Corresponds to the production number
153	Baud rate	2400 baud (300...9600)	.....	300, 600, 1200, 2400, 4800, 9600 baud
154	Forwarding of M-bus power control signals (load management)	0 (0...2)	.....	0 = locally 1 = to all controllers in the network with the same segment number 2 = to all controllers in the network
155	M-bus power control in the heating circuit (load management)	Displayfunction		Displayin %. If 100% is displayed, the internal heat request is adopted unchanged



**"PPS parameter"/tõlkimata vältimaks segadusi kuna ülejäänud dokumentatsioon saadaval ainult inglisekeelsena Call up identification slaves by pressing  või **

158	Impact of room unit functions on the heating circuits when using 1 room unit. Adjacent table: Heating circuit 1 → 1 Heating circuit 2 → 2 Heating circuits 1 and 2 → 1+2	0 (0...5)	.....	<b>Room unit functions</b>	<b>Setting</b>					
					<b>0</b>	<b>1</b>	<b>2</b>	<b>3</b>	<b>4</b>	<b>5</b>
				Actual value of room temperature acts on flow temperature control of heating circuit →	1	1	2	2	1+2	1+2
				Display of flow temperature of heating circuit →	1	1	2	2	1	1
				Switching program, presence button in automatic operation and setpoint adjustments act on heating circuit →	1	1	2	2	1	1
Operating mode, presence button in continuous operation and holiday program act on heating circuit →	1	1+2	2	1+2	1	1+2				

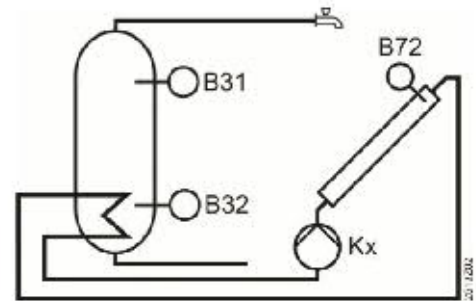
"Test ja display"

161	Anduritest Input B9: ---- = katkestus - pole andurit <b>oo.o</b> = lühis : ---- = katkestus / pole andurit <b>ooo</b> = lühis	0	0...11		<i>No. Input Andur:</i>			
					0 B9 <b>Välisõhu Temperatuuri</b>			
					1 B1 <b>Pealevool, küttekontuur 1</b>			
					2 B3 <b>Sooja vee pealevool</b>			
					3 A6 Ruumi andur, küttekontuur 1			
					4 A6 Ruumi andur, küttekontuur 2			
					5 B7 Tagasivoolu Temperatuuri			
					6 B71 Tagasivoolu Temperatuuri			
					7 B72 Tagasivoolu Temperatuuri			
					8 B31 Varupaak			
					9 B32 Varu paak			
					10 B12 <b>Pealevool, küttekontuur 2</b>			
11 U1 DC 0...10 V / 0...130 °C								
162	Displei <b>seade arv</b> , s.o temperatuur vms mille regulaator on arvutanud lähtudes etteantud programmist ja sisenditest.  ---- = pole seade arv saadaval	0	0...11		<i>No. Input Seade arv ...</i>			
					0 B9 Kaalutud <b>Välisõhu temp.</b>			
					1 B1 <b>Pealevool, küttekontuur 1</b>			
					2 B3 <b>Sooja vee pealevool</b>			
					3 A6 Ruumi temp., küttekontuur 1			
					4 A6 Ruumi temp., küttekontuur 2			
					5 B7 Tagasivool Temperatuuri			
					6 B71 Tagasivool Temperatuuri			
					7 B72 Tagasivool Temperatuuri			
					8 B31 Varupaak			
					9 B32 Varu paak			
					10 B12 <b>Pealevool, küttekontuur 2</b>			
11 --- (pole)								
163	Releede test  <u>Testile kaasneb relee klõps ning displeil kuvatakse horisontaaljoon ülemises servas sel ajal kui relee on sisse lülitatud.</u>	0	0...11		<b>NB!</b> Ettevaatust kuna liiga kuum või külm vesi võib jõuda nii küttesse kui soojaveetorustikku. Soovitav on primaarpoolE VENTIILID-KRAANID selleks ajaks sulgeda. <b>Caution:</b> Make the relay test only with main valve fully closed! 0 = NORMAAL operation (pole testi) 1 = Kõik releed korraga väljas 2 = relee klemmle Y1 sees (ON) 3 = relee klemmle Y2 sees (ON) 4 = relee klemmle K6 sees (ON) 5 = relee klemmle Q1 sees (ON) 6 = relee klemmle Q3 sees (ON) 7 = relee klemmle Y5 sees (ON) 8 = relee klemmle Y6 sees (ON) 9 = relee klemmle Q2 sees (ON) 10 = relee klemmle Y7/Q4 sees (ON) 11 = relay Y8/K7 sees (ON) energized  Releede testi lõpetamiseks • Mine teisele reale • vajuta töörezimi nuppu • Väliub ise 8 minuti järel			
					164			
					165			



169	AKTIIVSED PIIRANGUD JA KAITSEFUNKTSIOONID	Vali  või  <b>Maksimumi piirangud / Max. limitations I :</b> 1 = = vooluhulk või võimsus primaarpoolele, ühine pealevoolu piirang volumetric flow or output prim. controller 2 = = ühine Primaarpoole tagasivoolu piirang common primary return 3 = = temp. differentsiaal (DRT) ühine pealevoolule temperature difference pre-controlled flow 4 = ühine sekundaarpoole pealevoolu common secondary flow 5 = vooluhulk või võimsus primaarpoolele, kütte tsirkulatsiooni s volumetric flow or output heating circuits 6 = Primaarpoole tagasivoolu küttekontuur primary return heating circuit 1 7 = = sekundaarpoole tagasivoolu küttekontuur secondary return heating circuit 1 8 = = temperatuur differentsiaal (DRT) küttekontuur 1 temperature difference heating circuit 1 9 = sekundaarpoole pealevoolu küttekontuur 1 secondary flow heating circuit 1 10 = ruumi temperatuur küttekontuur 1 room temperature heating circuit 1 11 = pealevoolu temperatuuri tõus küttekontuur 1 flow temperature rise heating circuit 1 12 = Primaarpoole tagasivoolu tõus küttekontuur 2 primary return heating circuit 2 13 = = sekundaarpoole tagasivoolu tõus küttekontuur 2 secondary return heating circuit 2 14 = temperatuur differentsiaal (DRT) küttekontuur 2 temperature difference heating circuit 2 15 = sekundaarpoole pealevoolu küttekontuur 2 secondary flow heating circuit 2 16 = ruumi temperatuur küttekontuur 2 room temperature heating circuit 2 17 = pealevoolu temperatuuri tõus küttekontuur 2 flow temperature rise heating circuit 2 18 = Primaarpoole tagasivoolu tõus soojaveearustusel primary return d.h.w. 19 = sekundaarpoole tagasivoolu tõus soojaveearustusel secondary return d.h.w. 20 = Varupaagi laadimistemperat (torus, mitte paagis). Ületatud / storage tank charging temperature 21 = Varupaagi sisene temperat. Ületatud , maximum storage tank temperature 22 = Liiga kuum vesi (keemise oht) päikesekollektori soojuskandjal evaporation temperature of heat / conducting medium 23 = Päikesepatarei enda temperatuur üle lubatu / collector overtemp. protection level (cont'd next page)
		<b>Minimum piirangud / limitations J :</b> 24 = ühine pealevoolu Primaarpoolel *common flow rate primary side* 25 = ühine sekundaarpoole pealevool common secondary flow 26 = pealevool küttekontuur 1 flow rate heating circuit 1* 27 = tagasivool küttek. 1 secondary flow heating circuit 1 28 = Alandatud ruumi temperatuur seade arv küttekont. 1 1 reduced room setpoint heating circuit 1 29 = pealevool küttekontuur 2 flow rate heating circuit 2* 30 = tagasivool küttekontuur 2 secondary flow heating circuit 2 31 = Alandatud ruumi temperatuur seade arv küttekont. 2 reduced room setpoint heating circuit 2 * Vastavalt kasutatavale skeemile Suppression of hydraulic creep
170	Software version	Displei funktsioon 2010 aastal startis vrs 1.0

## Päikesepatarei / Function block "Päikesepatarei d.h.w."



201	Temperatuuride vahe Päikesepatarei on töös	8 K (0...40)	.....K	Temperatuuride vahe pannel- paak ( collector and storage tank)
202	Temperatuuride vahe mil Päikesepatarei = OFF	4 K (0...40)	.....K	Temperatuuride vahe pannel- paak ( collector and storage tank)
203	Külmumiskaitse Frost protection Temperatuur paneelil	--- °C (--- / -20...5)	.....°C	--- = külmumiskaitset pole, ei kasutata /no frost protection for the collector
204	Liigkõrge temperat. Päikesepatareis OverTemperatuurprotection for collector	105 °C (--- / 30...240)	.....°C	--- = ei arvestata ületemperatuuri, no overTemperatuurprotection for the collector
205	Keemise oht paneelis. Evaporation Temperatuur of heat conducting medium	140 °C (--- / 60...240)	.....°C	--- = ei arvestata keemiseohuga. no protection for the collector pump
206	Max. laadimistemperatuurile / limitation of charging temperature	80 °C (8...100)	.....°C	
207	Max. paagi temperatuur/ storage tank temperature	90 °C (8...100)	.....°C	<b>NB! See pole ohutuseks vaid.</b> <b>Caution: This is not a safety function!</b>
208	Päikesekollektori temperatuuri muutmise max. kiirus standardil. Collector start function gradient	--- min/K (--- / 1...20)	.....min/K	--- = ei kasutata / function deactivated

## Küttesüsteemi taastäitmine veega / Function block "Refill functions"

211	Soovitud täiterõhk, relat. Relative secondary minimum pressure	--- bar (--- / 0.5...10)	.....bar	--- = ei kasutata, refill function deactivated
212	Täitmine lõpetatakse ajaks... peale täitmise tsükli lõppu. Refill locking time after shutdown	10 min (--- / 10...2400)	.....min	--- = ei kasutata, function deactivated
213	Min. lubatud alarõhuga aeg keskkütte poolel / secondary underpressure period	10 s (--- / 10...2400)	.....s	
214	Keskkütte rõhu lülilise differentiaal / Secondary switching differential	0.3 bar (0.1...1.0)	.....bar	
216	Max. täitmise aeg ühekordses laadimises / refill period per charging cycle	--- s (--- / 10...2400)	.....s	--- = ei kasutata, function deactivated
217	Max. laadimise kestvus (aeg) nädalas, sümmaarne / refill period per week	--- min (--- / 1...1440)	.....min	
218	Keskjütte rõhu anduri skaala / Secondary pressure sensor U1: Pressure at 10 V	10 bar (0...100)	.....bar	Scaling for DC 10 V
219	Keskjütte rõhu anduri skaala / Secondary pressure sensor U1: Pressure at 0 V	0 bar (-10...0)	.....bar	Scaling for DC 0 V
220	Primaarpoole rõhu anduri skaala Primary pressure sensor U2: Pressure at 10 V	10 bar (0...100)	.....bar	Scaling for DC 10 V
221	Primaarpoole rõhu anduri skaala Primary pressure sensor U2: Pressure at 0 V	0 bar (-10...0)	.....bar	Scaling for DC 0 V
222	Aja arvestuse summaatori nullimine. Resetting the counters: "Refill period per charging cycle" "Refill period per week"	0 (0 / 1)	.....	Hoia  ja  all kuni displei muutub: 0 = normaal staatus (0 vilgub kui vajutasid, blinks when pressing) 1 = Näit on nullitud, reset completed

## Seaded "Lukustusfunktsioonide tasemel / Locking funktsioons" level

Sissepääsuks:

1. Vajuta ▼ ja ▲ samaaegselt 6 sekundit.
  2. Displei näitab **Cod 00000**.
  3. Sisesta code (info paigaldajalt, esindajalt või Siemens SBT-st).
- Lõppkasutaja ja sedistaja tase jääb aktiivseks.

### k "DRT ja piirang tagasivoolu Temperatuuri piirangud " Function block "DRT and maximum limitation of return temperature"

226	Max. piirang Primaarpoole tagasivoolu Temperatuuri, kütte tsirkulatsiooni Maximum limitation of primary return temperature	0 (0 / 1)	..... .....	0 = EI PIIRATA without limitation 1 = PIIRATAKSE with limitation
227	Ülemine konst. väärtus, max. piirang Primaarpoole tagasivoolu Temperatuuri Upper constant value, maximum limitation of primary return temperature	70 °C (variable...140)	..... °C	<p>OpL = operating line TO = Välisõhu temperatuur outside temperature TRt = Tagasivoolu temperatuur primary return temperature</p>
228	Kalle, max. piirang Primaarpoole tagasivoolu temperatuurile Slope, maximum limitation of primary return temperature	7 (0...40)	.....	
229	Start muutuvalle max. piirangule Primaarpoole tagasivoolu Temperatuurile Start of compensation (point of inflection), maximum limitation of primary return temperature	10 °C (-50...50)	..... °C	
230	Alumine constant väärtus, max. piirangule Primaarpoole tagasivoolu temp. Lower constant value, maximum limitation of primary return temperature	50 °C (0...variable)	..... °C	
231	Max. seade arv tagasivoolu temperatuur sooja vee jaoks Maximum setpoint of return temperature during d.h.w. charging	--- °C (--- / 0...140)	..... °C	--- = ei piirata no limitation
232	Max. piirang sekundaarpoole tagasivoolu Temperatuuri, diferentsiaal Primaarpoolele Maximum limitation of secondary return temperature, difference to the primary limit value	--- K (--- / 0...50)	..... K	sekundaarpoole limit väärtus alati allpool kui primaarpoole limit väärtus rakendudes kütte ja sooja vee kontuuridele --- = pole piirangut
233	Aeg, maksimaalne, Primaarpoole tagasivoolu temperatuuri piiramiseks / primary return temperature limitations	30 min (0...60)	..... min	Limitation of temperature difference and maximum limitation
234	Max temperatuuripiirangute vahe primaar ja sekundaarpoolel. Limit value of maximum limitation of temperature difference (DRT)	--- K (0.5...50.0)	..... K	--- = ei piirata no limitation of temperature difference Temperatuur diferentsiaal - max. Temp. Piirangu rakendamisel
235	Max. temperatuur tagastuvale veele KUI TOIMUB LEGIONELLA TAPMINE. Setpoint of return temperature during d.h.w. heating to the legionella setpoint	--- °C (--- / 0...140)	..... °C	kood lukustusfunktsioonidele on ▼ ▲ ⬆ ⬇

### "Lisa funktsioonid"

236	Piirang kontakti H5 kaudu Limit function at contact H5	1 (1 / 2)	.....	1 = piiratakse, väärtus reast 237, limitation with adjustable limit value (operating line 237) 2 = piiratakse fix (75 pulses/min) limitation with a fixed limit value kui reast 56 on seadesuurus 1 Function active when operating line 56 = 1
237	Piirang kulu e võimsuse järgi Limit value of volumetric flow or	75 pulses/min	.....	Ainult juhuks kui reas 236 = 1

	power limitation	(5...1500)	.....puls/min	Active only when operating line 236 = 1
238	Toimeaeg kontaktile H%. Integral action time of limit function at contact H5	60 min (0...240)	.....min	
240	Väikseim aeg mille jooksul ei taasalustata uut laadimist. Locking time after minimum limitation for the suppression of hydraulic creep	6 min (--- / 1...20)	.....min .....min	--- = ei kasutada / function deactivated
241	Ruumi alandatud temperatuuri välisõhust johtuva kompenseerimise algusepunkt. Start of compensation (point of inflection), increase of reduced room temperature setpoint	5 °C (-50...50)	.....°C .....°C	Mõjub alandatud temperatuuri väärtusele. Influence of outside temperature on the reduced room temperature setpoint Kalle=Slope 0 = ei kasutada - function deactivated
242	Kalle funktsioonile: suurenda alandatud temperatuuri lubatud väärtust ilma külmenedes. Slope, increase of reduced room temperature setpoint	0 (0...10)	..... .....	<p>OpL = operating line TO = v'lis- outside temperature TRC = alandatud- reduced room temperature setpoint</p>
243	Kas on lubatud forsseeritud paagi laadimine kui alandatud temperatuuri aeg otsas. Forced charging at the beginning of release period 1	1 (0 / 1)	.....	0 = ei kasutada, function deactivated 1 = kiirlaadimine lubatud, function activated
244	Maksimaalne pealevoolu temperatuuri alandamise kiirus. Cooling down protection primary flow	--- min (--- / 3...255)	.....min	--- = pole piiratud function deactivated

#### Juhtimisfunktsioonide lukustamine Function block "Operation locking functions"

250	Locking on the software side	0 (0...4)	.....	0 = pole l 1 = sooja vee Seaded lukus 2 = kütte seadistaja tase lukus 3 = sooja vee seaded ja kütte seadistused lukus 4 = kõik seaded lukus
251	Lukustused sisendite kaudu Locking of "Locking functions" level on the hardware side	0 (0 / 1)	.....	0 = no locking 1 = "Locking funktsioonide" tase kättesaadav vaid juhul kui klemmid B31-M koos, sillatud. Code can be entered only when terminals B31-M on the base are bridged

#### Hoia Instruktsioon alles.

On soovitatav, et kannate tehtud muudatused ja parandused instruktsiooni vastavasse lahtrisse.

## Üldandmeid soovitusi

### Üldjuhul andurid LG-Ni1000

Välis temperatuur	QAC22	LG-Ni1000	
Välis temperatuur	QAC32	NTC 575	
Rõhk Pressure:	QBE2002	DC 0...10 V signals	
Pinnaandur=Strap-on sensor	QAD22	LG-Ni1000	
Uputatav andur keskküttele	QAE212... QAP21.3	LG-Ni1000	
uputatav andur soojale veele	QAE26.93 v QAE26.91	LG-Ni1000	
paaki	QAP22		
Päikesekollektorisse	QAP21.2 (Päikesepatarei)	LG-Ni1000	
Ruumi andurid=Room temperature:	Room unit (PPS) QAW50 QAW50.03 and QAW70 QAA10	If a room unit or room sensor is used in both heating circuits, one of the 2 devices must be addressable. This means	The first unit can be a QAA10, QAW50, QAW50.03 or QAW70 The second unit must be a QAW50.03 or QAW70

RVD260 tuvastab automaatselt kasutatava anduri tüübi ja kui see sobib, ei väljasta veateadet

### Külmumiskaitse

Kui välisõhuandur on kasutusel: öues.  $\leq 1.5\text{ }^{\circ}\text{C}$ : Kütte pump lööb 10 min. iga 6-tunni tagant.

Üues.  $\leq -5\text{ }^{\circ}\text{C}$ : Küttepump pidevalt tööks.

Kui välistemperatuuri andurit pole: Kütte pealevoolu temp.  $\leq 10\text{ }^{\circ}\text{C}$ : Kütte pump lööb 10 min. iga 6-tunni tagant

Kütte pealevoolu temp.  $\leq 5\text{ }^{\circ}\text{C}$ : Pump pidevalt tööks.

### Elektrilised parameetrid, amperaazid

Võrhupinge	<b>AC 24...230 V</b>
Eelnevas on võrgupinge poole skeemidel kõik kujutatud kommuteerimisels 230V AC. Juhul kui kasutate 24V AC mõne väljundi jaoks, teete te seda omal vastutusel	
Regulaator ei sisalda 24V toiteblokki. Kui soovite siduda 0-10V andureid või sagedusmuunduri juhtimist, vajate eraldi toiteblokki.	
<b>Y1, Y2, Q1, Q2, Q3, K6, Y7/Q4, Y8/K7</b>	<b>AC 0.02...1(1) A</b>
<b>Y5, Y6</b>	<b>AC 0.02...2(2) A</b>
<b>Peakaitse</b>	<b>Max. 10 A, max. 1 s</b>
<b>Rele täiturmootori juhtimiseks</b>	<b>Max. 15 VA</b>

