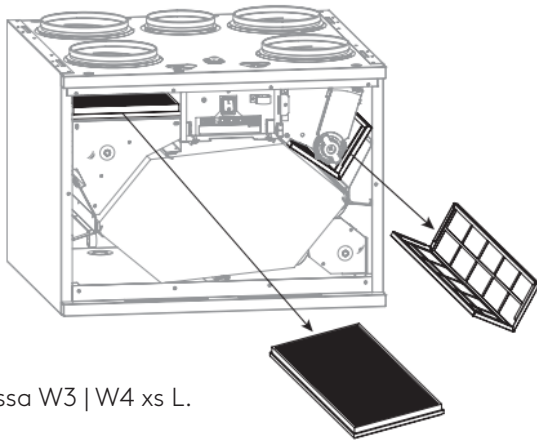


Ilmanvaihtokoneen suodattimien vaihto-ohje



Kuvassa W3 | W4 xs L.

Tilaa W3/W4 xs suodattimet W304F casastore.fi



5 vuoden takuu Swegon-suodattimilla

Käyttämällä alkuperäisiä Swegon CASA suodattimia saat ilmanvaihtolaitteellesi normaalin 2 vuoden takuun lisäksi 3 vuoden lisätakuun.

Tutustu tarkemmin takuuehtoihin osoitteessa:

swegon.com/warranty

Suodattimet voi tilata niin kotitalouksille kuin taloyhtiöille osoitteessa: casastore.fi

Suodattimien vaihto

Ilmanvaihtokoneen suodattimet tulee vaihtaa **vähintään 2 kertaa vuodessa.**

Suodattimet on hyvä vaihtaa keväällä ennen katu- ja siitepölyajan alkua sekä syksyllä, jotta suodattimeen kerääntynyt lika ja pölyt eivät haittaisi ilmanvaihtoa.

Suodattimet on vaihdettava useammin, jos asunnon ilmassa on paljon pölyä tai ulkoilmassa on paljon epäpuhtauksia.

Käytä laitteessa ainoastaan alkuperäisiä Swegon-suodattimia. Tämä on tärkeää, sillä täsmälleen samanlaisella ja -kokoisella suodattimella voi olla täysin eri painehäviö ja suodatuskyky.

Väärää suodatinta käytettäessä ilmanvaihtokone ei ehkä toimi oikein eikä Swegon vastaa mahdollisista toimintahäiriöistä.

Katso kaikkien Swegon CASA -ilmanvaihtokoneiden suodatinvaihtovideot ja suodatinoppaat sekä tilaa suodattimet alla olevasta linkistä:

[Suodatinvaihto \(videot\)](#)



[Suodatinopas \(pdf\)](#)



[Tilaa suodattimet](#)

