

- Voima 1000 N
- Nimellisjännite AC/DC 24 V
- Ohjaus jännitesäätöinen, kommunikoiva 0.5...10 V muuttuja
- Isku 20 mm
- Kommunikaatio Belimo MP -väylän kautta
- Anturin signaalien muuntaminen



### Tekniset tiedot

Sähköiset tiedot	Nimellisjännite	AC/DC 24 V
	Nimellisjännitteen taajuus	50/60 Hz
	Nimellinen jännitealue	AC 19.2...28.8 V / DC 21.6...28.8 V
	Tehontarve ajossa	3.5 W
	Tehontarve pidossa	1.5 W
	Tehontarve Mitoitus	5.5 VA
	Liitännät	Liittimet 4 mm <sup>2</sup> (kaapeli ø4...10 mm)
	Rinnakkaistoiminta	Kyllä (ota huomioon tehontarve)
Tietoväyläkommunikaatio	Kommunikoiva ohjaus	MP-Bus
	Noodien määrä	MP-Bus enint. 8
Toimintatiedot	Moottorin voima	1000 N
	Toiminta-alue Y	0.5...10 V
	Tulovastus	100 kΩ
	Toiminta-alue Y ohjelmitava	Aloituspiste 0.5...30 V Päätepiste 2.5...32 V
	Takaisinkytkentäviesti U	0.5...10 V
	Takaisinkytkentäviesti U	Enint. 0.5 mA
	Takaisinkytkentäviesti U ohjelmitava	Aloituspiste 0.5...8 V Päätepiste 2.5...10 V
	Tasakäynti	±5%
	Käsi käyttö	painikkeella, voidaan lukita
	Isku	20 mm
	Toiminta-aika moottori	35 s / 20 mm
	Moottorin ajoaika ohjelmitavissa	35...90 s
	Adaptoinnin asetusalue	manuaalinen (automaattisesti päälle ensimmäisessä käynnistyksessä)
	Äänen tehotaso, moottori	60 dB(A)
	Asennon osoitus	Mekaaninen, 5...20 mm:n iskunpituus
	Turvallisuustiedot	Suojausluokka IEC/EN
Virtalähde UL		Class 2 Supply
Kotelointiluokka IEC/EN		IP54
Kotelointiluokka NEMA/UL		NEMA 2
Enclosure		UL kotelointityyppi 2
EMC		CE 2014/30/EU mukaan
Sertifiointi IEC/EN		IEC/EN 60730-1 ja IEC/EN 60730-2-14
UL Approval		cULus UL60730-1A, UL 60730-2-14 ja CAN/CSA E60730-1 mukaan Toimilaitteen UL-merkintä riippuu tuotantopaikasta, laitteella on joka tapauksessa UL-hyväksyntä

<b>Turvallisuustiedot</b>	Toimenpidetyyppi	Type 1
	Nimellinen syöksyjännite syöttö / ohjaus	0.8 kV
	Likaantumisaste	3
	Ympäristön kosteus	Enint. 95% suht. kosteus, ei kondensoiva
	Ympäristön lämpötila	0...50°C [32...122°F]
	Säilytyslämpötila	-40...80°C [-40...176°F]
	Huolto	huoltovapaa
<b>Paino</b>	Paino	1.8 kg

**Turvallisuushuomautukset**


- Tämä laite on suunniteltu käytettäväksi kiinteissä lämmitys-, ilmanvaihto- ja ilmastointijärjestelmissä, eikä sitä saa käyttää tämän määritellyn sovellusalan ulkopuolella, erityisesti ei lentokoneissa tai muissa ilmakuljetusvälineissä.
- Ulkoilmasovellus: mahdollista vain siinä tapauksessa, että laite ei altistu suoraan (meri-)vedelle, lumelle, jäälle, suoralle auringonsäteilylle tai aggressiivisille kaasuille, ja kun ympäristön olosuhteet pysyvät Teknisessä tuote-esitteessä ilmoitettujen raja-arvojen puitteissa.
- Asennuksen saavat suorittaa vain valtuutetut asiantuntijat. Kaikkia sovellettavia lakimääräisiä ja muita asennussäännöksiä on asennuksen aikana noudatettava.
- Toimintasuunnan ja sulkupisteen vaihdon kytkintä saavat säätää vain ammattihenkilöt. Toimintasuunta on erittäin tärkeä etenkin jäätyminenestopiireissä.
- Laitteen saa avata vain valmistajan toimipaikassa. Laite ei sisällä osia, joita käyttäjä voisi korjata tai vaihtaa.
- Laitteessa on sähköisiä ja elektronisia osia, eikä sitä saa hävittää talousjätteiden mukana. Kaikkia paikallisia voimassa olevia sääntöjä ja vaatimuksia on noudatettava.

**Tuotteen ominaisuudet**

<b>Toimintatila</b>	Tavanomainen käyttö: Toimilaite yhdistetään 0...10 V:n vakio-ohjausviestillä, ja se siirtyy ohjausviestin määrittelemään asentoon. Mittausjännite U toimii toimilaitteen asennon 0.5...100% sähköisenä näyttönä, ja sitä voidaan käyttää myös ohjausviestinä muille toimilaitteille. Käyttö väylässä: Toimilaite vastaanottaa digitaalisen ohjausviestinsä ylemmän tason säätimeltä MP-Bus-väylän kautta ja siirtyy määriteltyyn asentoon. Liitäntä U toimii kommunikaatorajapintana eikä syötä analogista mittausjännitettä.
<b>Anturien muunnin</b>	Liitäntämahdollisuus anturille (passiivinen tai aktiivinen anturi tai kytkentäkosketin). MP-toimilaite toimii analogi-/digitaalimuuntimena anturisignaalin siirtämiseksi MP-väylän kautta ylemmän tason järjestelmään.
<b>Parametroitavat toimilaitteet</b>	Tehdasasetukset kattavat yleisimmät sovellukset. Yksittäisiä parametreja voi muuttaa käyttämällä Belimo-huoltotyökaluja MFT-P tai ZTH EU.
<b>Asennus muiden valmistajien venttiileihin</b>	Jälkiasennettavat RetroFIT-toimilaitteet soveltuvat useimpien muiden valmistajien venttiileille ja niiden toimitus sisältää toimilaitteen, kannattimen, yleiskäyttöisen venttiilin kaulasovitteen ja yleiskäyttöisen venttiilin karasovitteen. Aloita mukauttamalla venttiilinkaula ja venttiilin kara, ja kiinnitä sen jälkeen RetroFIT-kannatin venttiilin kaulasovitteeseen. Kiinnitä nyt jälkiasennettava RetroFIT-toimilaite kannattimeen ja yhdistä se venttiiliin. Ota venttiilien sulkupisteen asento huomioon, varmista toimilaite kannattimeen ja jatka sen jälkeen käyttöönottoprosessia. Venttiilin kaulasovitetta / toimilaitetta voi kääntää 360° venttiilinkaulassa edellyttäen, että asennetun venttiilin koko sen sallii.
<b>Asennus Belimo-venttiileihin</b>	Käytä Belimon vakio-toimilaitteita Belimon istukkaventtiilien asennuksessa. RetroFIT-toimilaitteet on teknisesti mahdollista asentaa myös Belimon istukkaventtiileihin.

<b>Käsi käyttö</b>	<p>Käsi käyttö painikkeen avulla on mahdollista (vaihte kytkeytyy pois päältä niin pitkäksi aikaa, kun painiketta painetaan tai kun se on lukittu).</p> <p>Iskua voidaan säätää käyttäen kuusiokoloavainta (4 mm), joka asetetaan toimilaitteen yläosaan. Kun avainta kääntää myötäpäivään, toimilaitteen akseli työntyy ulospäin.</p>
<b>Suuri toiminnallinen turvallisuus</b>	<p>Toimilaite on ylikuormitussuojattu, se ei tarvitse erillisiä rajakytkimiä ja pysähtyy automaattisesti, kun rajoitin saavutetaan.</p>
<b>Sulkuasento</b>	<p>Tehdasasetus: toimilaitteen kara on sisäänvedetty.</p> <p>Kun syöttöjännite kytketään ensimmäisen kerran eli käyttöön oton yhteydessä, toimilaite suorittaa adaptoinnin, jossa toiminta-alue ja asennon takaisinkytkentäviesti säätyvät itse mekaanisen asetusalueen mukaan.</p> <p>Tämän jälkeen toimilaite siirtyy ohjausviestin määrittelemään asentoon.</p>
<b>Adaptointi ja synkronointi</b>	<p>Adaptointi voidaan käynnistää manuaalisesti painamalla "Adaptointi"-painiketta tai PC-Toolin avulla. Molemmat mekaaniset rajoittimet tunnistetaan adaptoinnin aikana (koko asetusalue).</p> <p>Automattinen synkronisointi, kun käsi käyttöpainike on konfiguroitu. Synkronisointi tapahtuu sulkuasennossa (0 %).</p> <p>Tämän jälkeen toimilaite siirtyy ohjausviestin määrittelemään asentoon.</p> <p>Erilaisia asetuksia voidaan tehdä käyttämällä PC-työkalua (katso MFT-Pdokumentaatio)</p>
<b>Liikesuunnan säätäminen</b>	<p>Kun aktivoituna, iskusuunnan kytkin vaihtaa ajosuunnan normaalikäytölle.</p>

**Lisävarusteet**

<b>Väyläportit</b>	<b>Kuvaus</b>	<b>Tyyppi</b>
	Yhteyskäytävä MP – BACnet MS/TP	UK24BAC
	Yhteyskäytävä MP Modbus RTU:hun	UK24MOD
<b>Sähköiset lisävarusteet</b>	<b>Kuvaus</b>	<b>Tyyppi</b>
	Apukytin 2 x SPDT add-on	S2A-H
	MP-väylän virtalähde MP toimilaitteille	ZN230-24MP
<b>Mekaaniset lisävarusteet</b>	<b>Kuvaus</b>	<b>Tyyppi</b>
	Asennusrenkas LDM:lle, isku 20 mm	ZNV-203
	Asennusrenkas Sauterille, isku 20 mm	ZNV-204
	Sovitesarja Danfoss	ZNV-205
<b>Työkalut</b>	<b>Kuvaus</b>	<b>Tyyppi</b>
	Huoltotyökalu, ZIP USB -toiminnolla, ohjelmoitaville ja kommunikoiville Belimo-toimilaitteille, IMS-säätimille ja LVI-laitteille	ZTH EU
	Belimo PC-Tool, Ohjelmisto säätöön ja diagnostiikkaan	MFT-P
	Sovite huoltotyökalulle ZTH	MFT-C
	Yhteyskaapeli 5 m, A: RJ11 6/4 ZTH EU, B: 6-napainen huoltopistoke Belimon laitteille	ZK1-GEN
	Yhteyskaapeli 5 m, A: RJ11 6/4 ZTH EU, B: vapaat kaapelipäät liitääntään MP/PP -liittimeen	ZK2-GEN

**Sähköasennus**

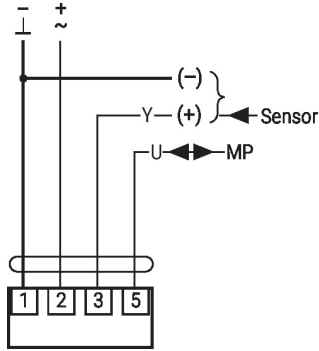

**Syöttö suojamuuntajalta.**

**Muiden toimilaitteiden rinnankytkentä mahdollinen. Ota huomioon tehontarve.**

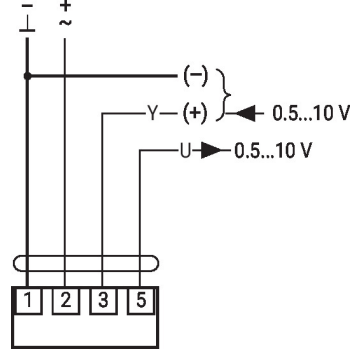
**Iskun suunnan kytkimen tehdasasetus: toimilaitteen kara on sisäänvedetty (▲).**

**Kytentäkaaviot**

Käyttö MP-Bus-väylässä



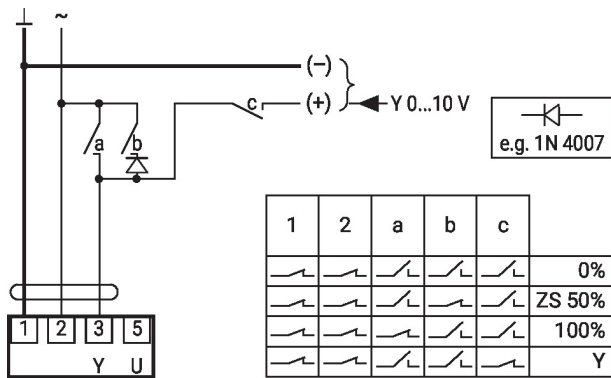
AC/DC 24 V, jännitesäätöinen



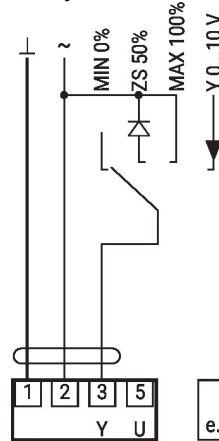
**Toiminnot**

**Toiminnot perusarvoilla (tavanomainen tila)**

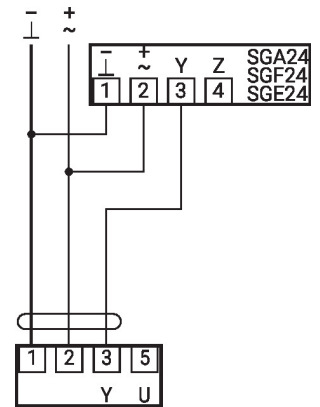
Pakkokytentä AC 24 V relekoskettimilla



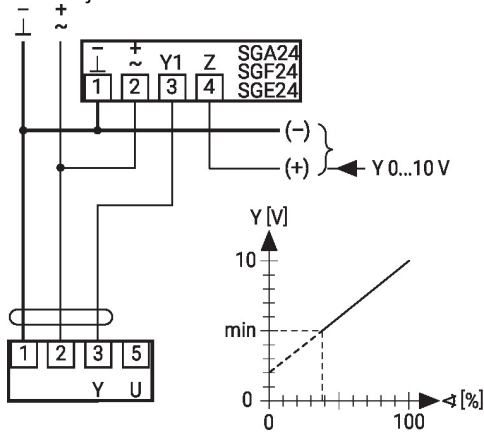
Pakkokytentä AC 24 V kiertokytkimellä



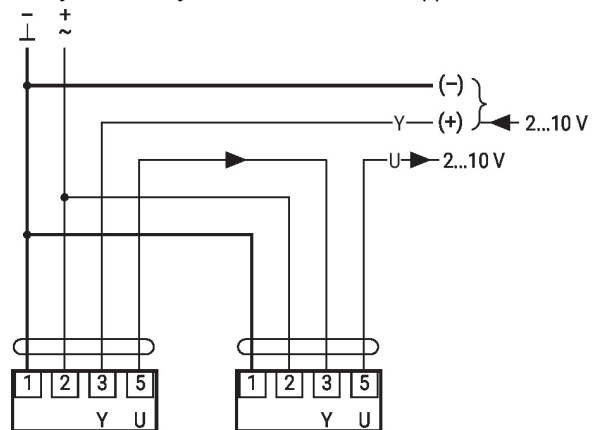
Etäohjaus 0...100% asennoittimella SG...



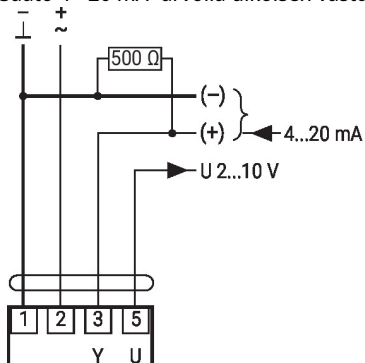
Minimiraja asennoittimella SG...



Ensijainen/toissijainen toiminta (asentoriippuvainen)



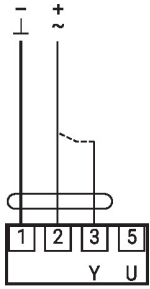
Säätö 4 - 20 mA -arvolla ulkoisen vastuksen kautta



**Varoitus:**

Toiminta-alue täytyy asettaa arvoon DC 2...10 V.  
500 Ω -vastus muuntaa 4...20 mA virtasignaalin jännitesignaalksi DC 2...10 V

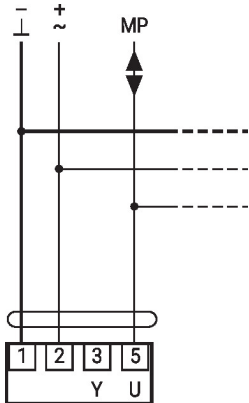
## Toiminnallinen tarkastus



## Toimenpiteet

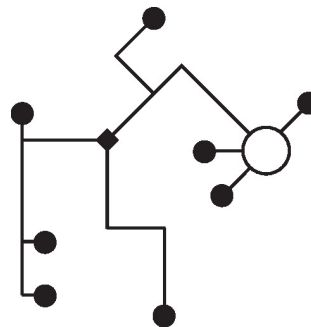
1. Kytke 24 V liitännöihin 1 ja 2
2. Kytke irti liitäntä 3:
  - kiertosuunta L: toimilaite kiertää vasemmalle
  - kiertosuunta R: toimilaite kiertää oikealle
3. Oikosulje liitännät 2 ja 3:
  - Toimilaite käy vastakkaiseen suuntaan

## Toiminnot, joissa on erityisiä parametreja (ohjelmointi välttämätön)



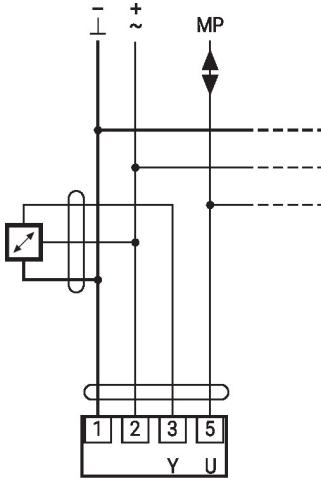
Enint. 8 MP-Bus-lisäsolmua

## MP-väljän verkkotopologia



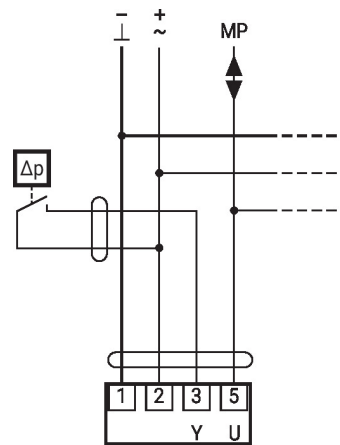
- Verkkotopologialle ei ole rajoituksia (tähti, rengas, puu tai sekalaiset muodot ovat sallittuja).  
 Syöttö ja kommunikaatio yhdessä 3-johtoisessa kaapelissa
- ei vaadi suojausta tai kierrettyä kaapelia
  - ei vaadi päätevastuksia

## Aktiivisten anturien liitäntä



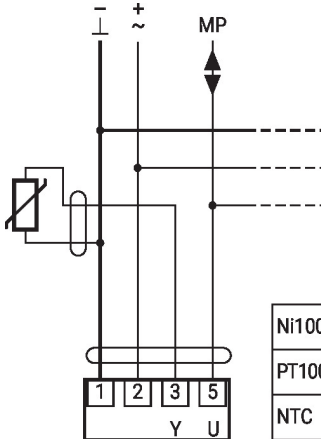
- Enint. 8 MP-Bus-lisäsolmua
- Syöttö AC/DC 24 V
  - Lähtösignaali 0...10 V (enint. 0...32 V)
  - Resoluutio 30 mV

## Ulkoisen kytkentäkosketin liitäntä



- Enint. 8 MP-Bus-lisäsolmua
- Kytkevirta 16 mA @ 24 V
  - Toiminta-alueen aloituspiste pitää ohjelmoida MP-toimilaitteelle  $\geq 0.5$  V

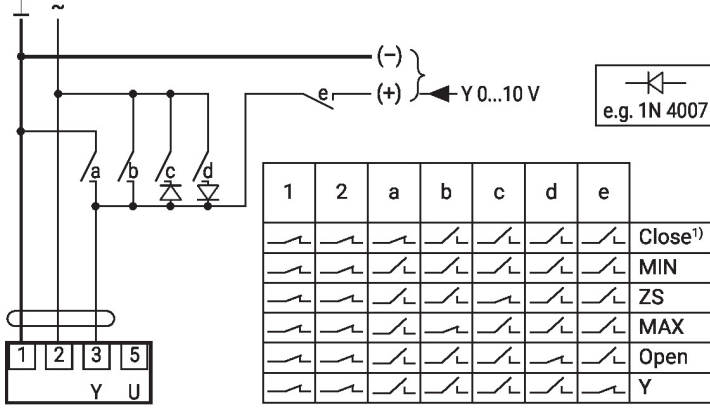
## Passiivisten anturien liitäntä



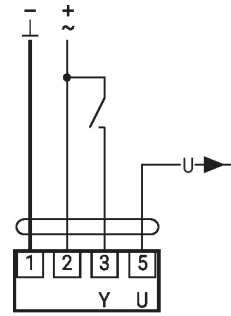
Ni1000	-28...+98°C	850...1600 $\Omega$ <sup>2)</sup>
PT1000	-35...+155°C	850...1600 $\Omega$ <sup>2)</sup>
NTC	-10...+160°C <sup>1)</sup>	200 $\Omega$ ...60 k $\Omega$ <sup>2)</sup>

- 1) Tyypistä riippuen
  - 2) Resoluutio 1 Ohm
- Mittausarvon kompensointia suositellaan

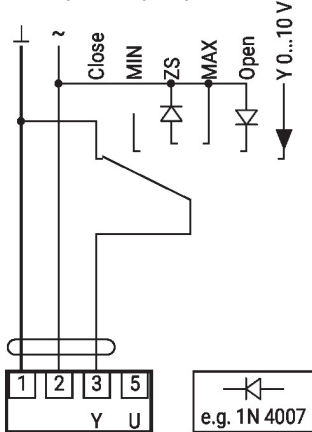
Pakkokytkenä ja rajoitus AC 24 V relekoskettimilla



Säätö auki-kiinni

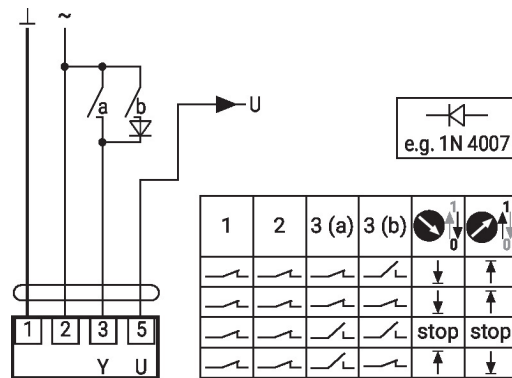


Pakkokytkenä ja rajoitus AC 24 V kiertokytkimellä

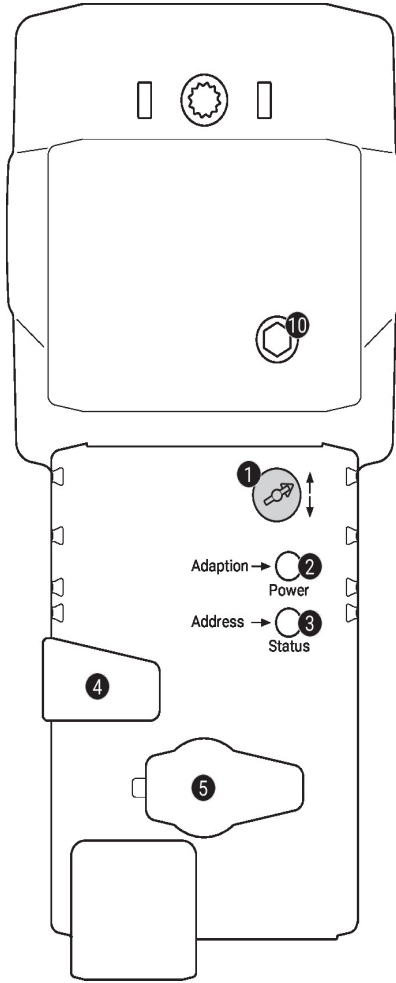


**Varoitus:**  
 "Kiinni"-toiminto taataan vain, jos toiminta-alueen aloituspisteeksi on määritetty väh. 0.5 V.

Control 3-point with AC 24 V



## Käyttölaitteet ja ilmaisimet


**1 Iskun suunnan kytkin**

Vaihtokytkentä: iskun suunta muuttuu

**2 Painike ja LED-näyttö vihreä**

Pois: ei virransyöttöä tai vika

Päällä: toiminnassa

Paina: laukaisee iskun adaptoinnin, mitä seuraa normaali tila painiketta:

**3 Painike ja LED-näyttö keltainen**

Pois: normaali tila

Päällä: adaptointi- tai synkronointiprosessi aktiivinen

Välähtelee: MP-Bus-kommunikaatio aktiivinen

Vilkkuu: osoitteenannon pyyntö MP-päältä

Paina painiketta: osoitteenannon vahvistus

**4 Vaihteiston vapautuspainike**

Paina painiketta: vaihteisto vapautuu, moottori pysähtyy, käsikäyttö mahdollista

Vapauta painike: vaihteisto kytkeytyy, normaali tila

**5 Huoltoliitäntä**

Ohjelmointi- ja huoltotyökalujen liitäntää varten

**10 Käsikäyttö**

Myötäpäivään: toimilaitteen kara työntyy ulos

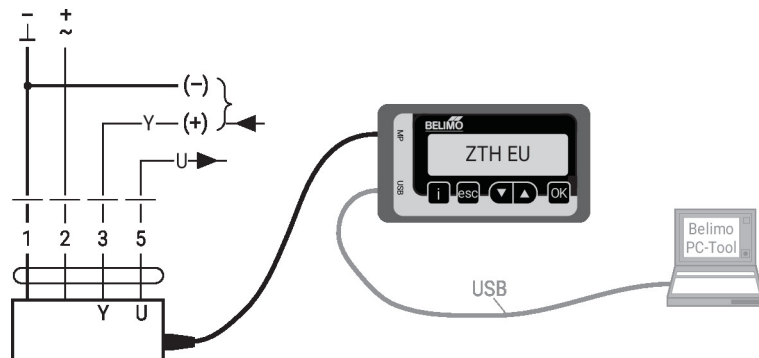
Vastapäivään: toimilaitteen kara vetäytyy sisään

## Huolto

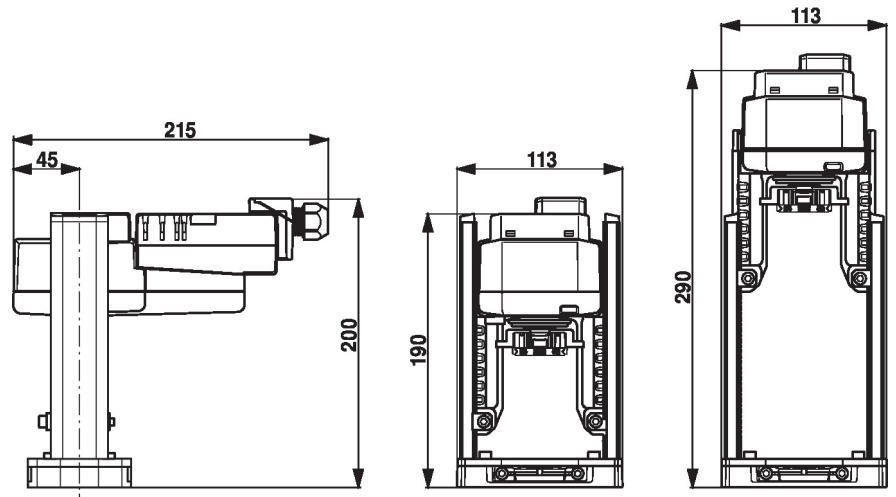
**Työkaluliitäntä** Toimilaite voidaan ohjelmoida ZTH EU:lla huoltopistokkeen kautta.

Laajennettua ohjelmointia varten voidaan yhdistää PC-työkalu.

Liitäntä ZTH EU/PC-Tool



## Mitat



## Lue lisää

- Työkaluliitännät
- Johdanto MP-väyläteknologiaan
- MP-yhteistyökumppaneiden yleiskuvaus
- Tekniset tuote-esitteet istukkaventtiileille
- Asennusohjeet toimilaitteille