

Reguleerklapp IRIS

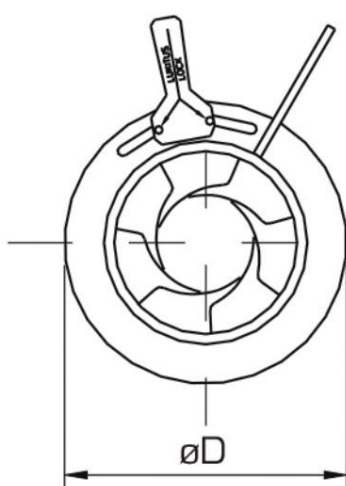
Aier
VENTILATION



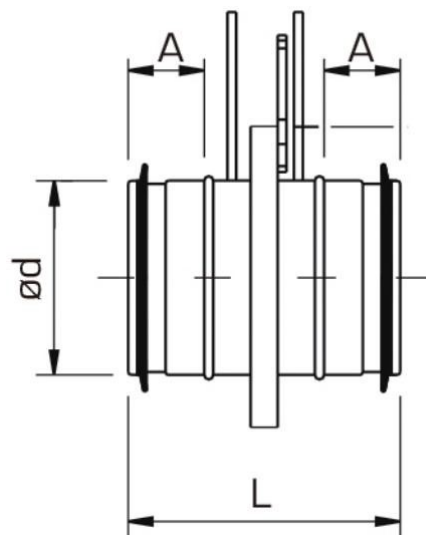
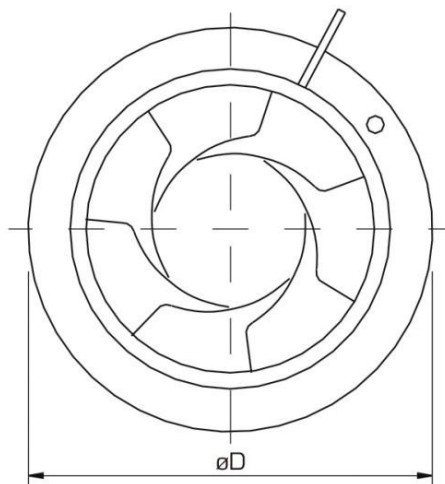
Tehnilised andmed

- Tootekood: ID.
- Tihend: EPDM-topeltkaelustihend.
- Saadaolevad suurused: 80–800 mm.
- Õhupidavusklass: klass C,
EN1751:2014 kohaselt.

IRIS 80



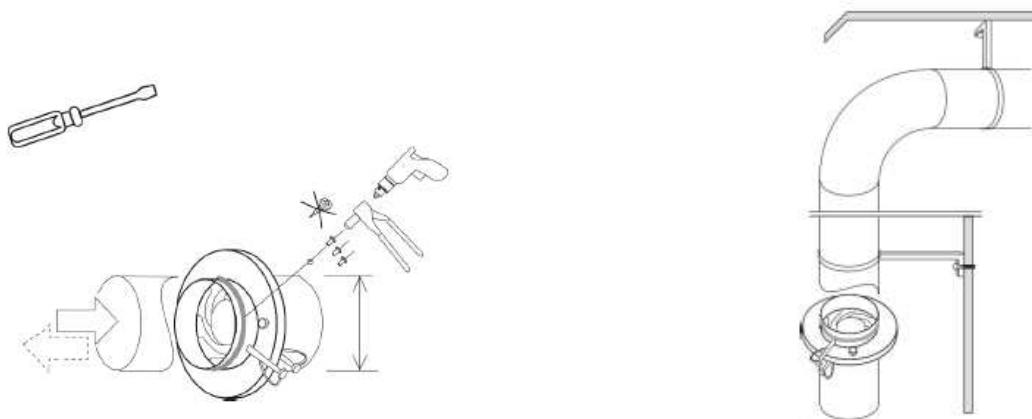
IRIS 100-800



Tootekood	d(mm)	D(mm)	L(mm)	A(mm)
ID 080	79	125	115	33
ID 100	99	165	115	27
ID 125	124	188	115	27
ID 150	149	230	115	27
ID 160	159	230	115	27
ID 200	199	285	120	27
ID 250	249	335	135	33
ID 300	299	405	140	33
ID 315	314	405	140	33
ID 400	398	525	150	46
ID 500	498	655	150	46
ID 630	628	815	155	46
ID 800	798	1015	285	110

Paigaldamine

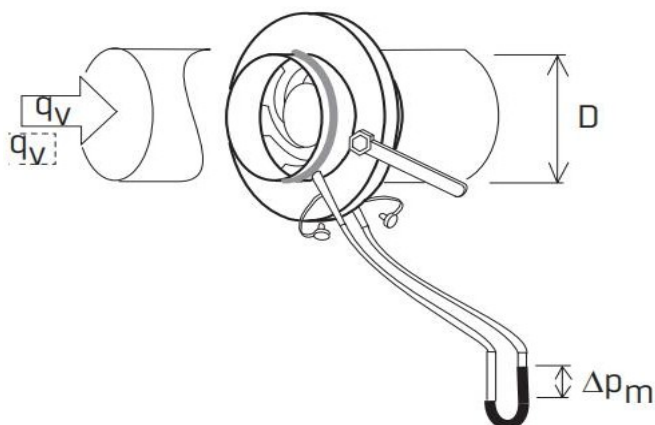
Reguleerklapp IRIS paigaldatakse samal viisil kui muud osad ja kinnitatakse neetidega. Paigaldamisel tuleb järgida ohutusnõuetega ettenähtud vahekaugust ja paigaldusvahekaugust. Reguleerklapi kokkusurumise vältimiseks tuleb vertikaalkanal toestada.



Paiknemise näide				
Ohutusnõuete kohane vahekaugus L, tolerants $\pm 7\%$	$L \geq 1D$	$L \geq 4D$	$L \geq 2D$	$L \geq 2D$

Mõõtmine ja reguleerimine

Kui reguleerklapp IRIS on paigaldatud ja süsteem töötab, saab reguleerklapil paikneva seadumetri abil muuta reguleerklappi läbivat õhuvooluhulka. Joonisel on näidatud rõhumõõtmiskoost.

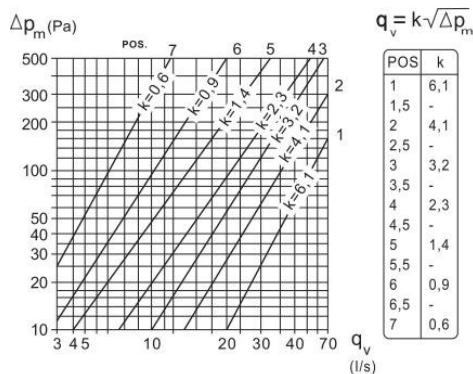


$$q = k \sqrt{\Delta p_m} \quad (\text{l/s}) \quad (\text{Pa})$$

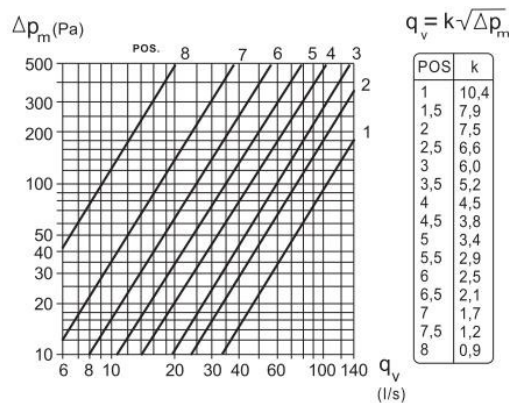
$$q = 3.6k \sqrt{\Delta p_m} \quad (\text{m}^3/\text{h}) \quad (\text{Pa})$$

Reguleerklapi iga seadeasendi jaoks on oma k-tegur, mis määrab kindlaks selle seadeasendi karakteristiku. Reguleerklappi IRIS läbiva õhuvooluhulga ja rõhulangu seos on järgmine:

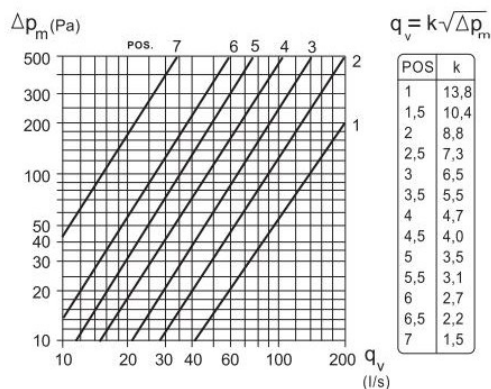
IRIS 80



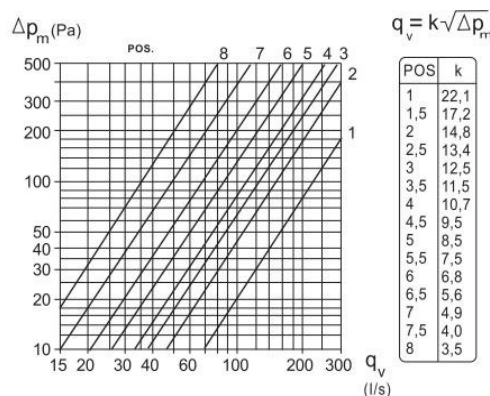
IRIS 100



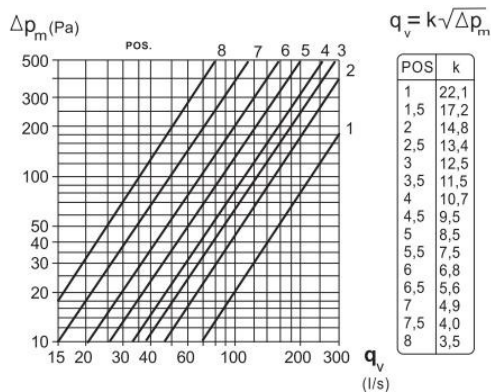
IRIS 125



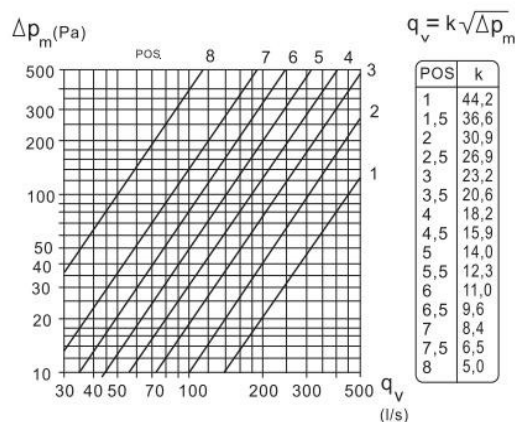
IRIS 150



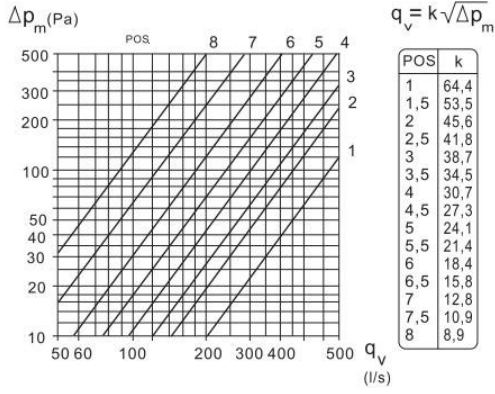
IRIS 160



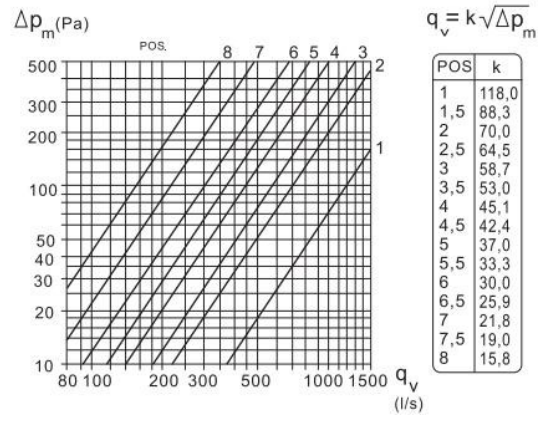
IRIS 200



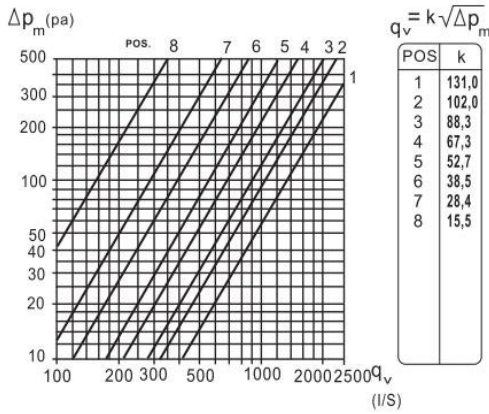
IRIS 250



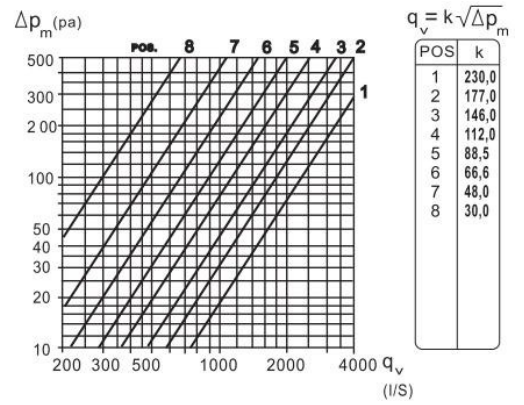
IRIS 315



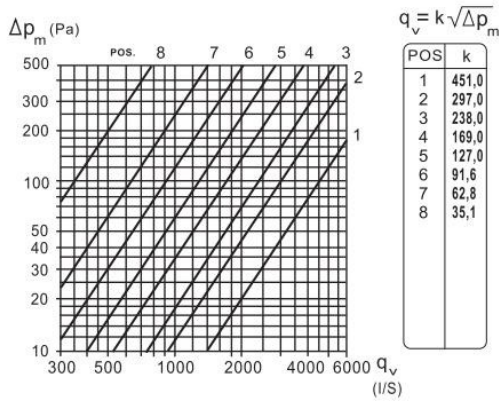
IRIS 400



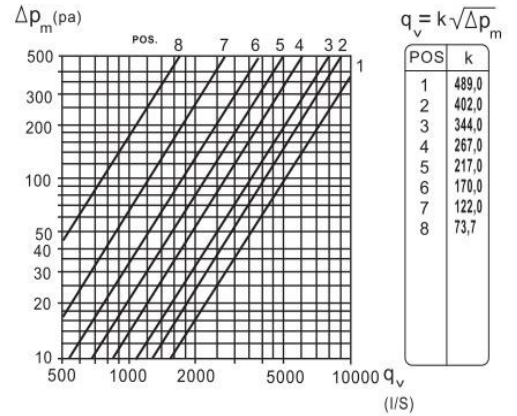
IRIS 500



IRIS 630



IRIS 800



Puhastamine

Märkige üles seadeväärtused. Torule ligipääsemiseks tuleb reguleerklapp seada täielikult avatud asendisse. Pärast puhastamist tuleb taastada reguleerklapi ettenähtud seadeasend.

