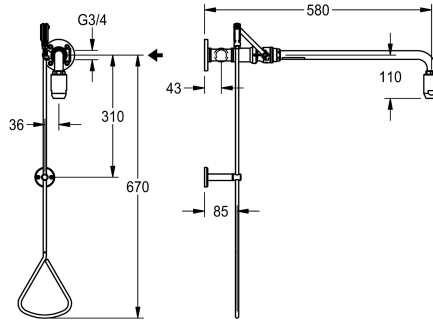
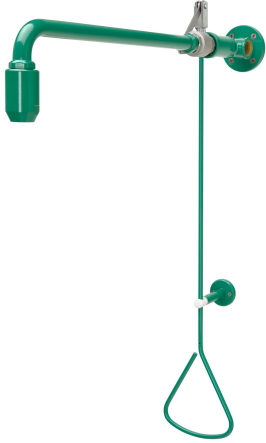


KWC Hätäsuihku

Modell-Linie: EMERGENCYSHOWERS | FAID0006
Hätäsuihku | Vartalosuihku



KWC-No.

2030019084

Tilavuusvirta n. 65 l/min 1,0 baarin virtauspaineella, n. 110 l/min 3,0 baarin virtauspaineella, vesiliitäntä G 3/4

Vetotankotoiminen hätäsuihku pinta-asennukseen, vedentulo katosta tai oikealta, toiminto kolmionmallisesta kahvasta, horisontaalinen suihkuputki. Sulkeutuu työntämällä kahvaa ylös. Seinäkiinnikkeet ja hätäsuihukupä, vihreä EPS-pinnoitettu (RAL

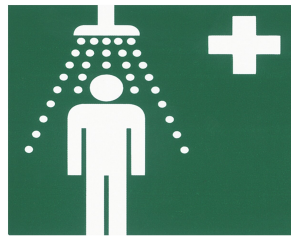
6032). Täyttää EN 15154 vaatimukset, osa 1. Sisältää tarra kiinnittisen "hätäsuihku" turvasymbolin ISO 3864 mukaisesti, osa 1 ja käyttöohjeet. Tilavuusvirtausnopeus n. 65 l/min 1 baarin paineessa, n. 110 l/min 3 baarin paineessa, vesiliitäntä G 3/4 B.

Tekniset tiedot

Väri	Vihreä
Putken ulkonema	588 mm
ATT-WS-TAILMADE	Ei
Liitännän tyyppi	PIPE-CONNECTION
Asennus tapa	Seinäasennus
ATT-WS-VOLFLOWRATE1	1.083 l/s
ATT-WS-VOLFLOWRATE3	1.833 l/s
lviCode	6418209

Väri	Vihreä
Putken ulkonema	588 mm
ATT-WS-TAILMADE	Ei
Liitännän tyyppi	PIPE-CONNECTION
Asennus tapa	Seinäasennus
ATT-WS-VOLFLOWRATE1	1.083 l/s
ATT-WS-VOLFLOWRATE3	1.833 l/s
lviCode	6418209

Varaosat



KWC

Hätäsuihkun pää

2030018810
FAID0001

Hätäsuihku -symboli

2000101152
FAID904



KWC

Hätäsuihku

Modell-Linie: EMERGENCYSHOWERS | FAID0006

Hätäsuihku | Vartalosuihku