

**Laske Kuvaus**

1

**SBA 3-45 A**

Huom.! Tuotteen kuva voi poiketa todellisesta tuotteesta

Tuote No.: [97896290](#)

Grundfos SBA 3-45 A on täydellinen uppoasennettava vesiautomaatti, joka on suunniteltu puhtaan veden pumppaamiseen kotitalouskäyttöön.

SBA perustuu hyväksi todettuun SB-alustaan ja sen mukana toimitetaan integroitu ohjausyksikkö.

Tämä poistaa ulkoisen pumppuohjaimen asennustarpeen talon sisälle.

Se on uppoasennettuna hiljainen ja siten meluttomampi vaihtoehto pinta-asennettaville pumpuille.

Pumppu on laadukasta komposiittimateriaalia ja ruostumatonta terästä ja siten korroosionkestävä.

SBA 3-45 A on varustettu 15 m virtakaapelilla ja suurin asennussyvyys on 10 m vedenpinnan alapuolelle. Nesteen sallittu lämpötila-alue on 0 °C – 40 °C.

Pumppu käynnistyy automaattisesti, kun putken paine laskee alle 2,2 baarin.

SBA 3-45 A on ihanteellinen avokaivoihin tai maasäiliöihin, sillä kiinteiden hiukkasten pääsy pumppuun on helppo estää. Suurin sallittu hiukkaskoko on 1 mm.

Yksivaihemalli on tehokkaasti suojattu ylikuormitusta vastaan sisäisen lämpösuojan avulla.

Pumpussa on sisäinen lämpösuoja, joka pysäyttää pumpun välittömästi, jos se ylikuumenee. Jäähdyttyään pumppu käynnistyy automaattisesti normaalilämpötilassa.

**Säätimet:**

Float switch (Yes/No): Y

**Neste:**

Pumpattava neste: Vesi

Nesteen lämpötila-alue: 0 .. 40 °C

Nesteen lämpötila käytön aikana: 20 °C

Tiheys: 998.2 kg/m<sup>3</sup>

**Tekniset:**

Nimellisvirtaama: 2.83 m<sup>3</sup>/h

Nimellistosokorkeus: 30.1 m

Maks. hiukkaskoko: 1 mm

Hyväksynnät: CE

Käyrän toleranssi: ISO9906:2012 3B

Paluuventtiili: KYLLÄ

Säädettävä käynnistyspaine: E

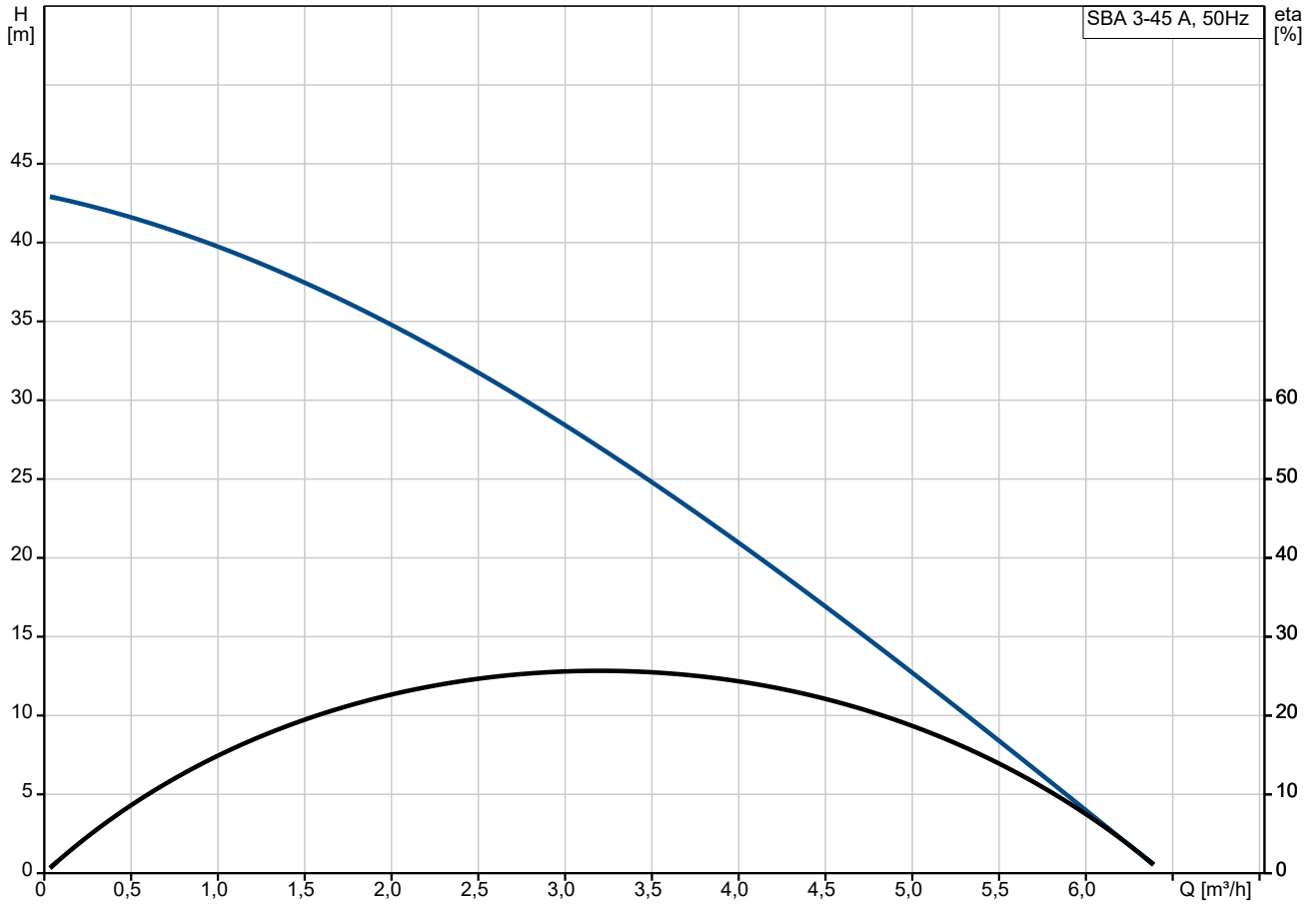
Käynnistyspaine: 2.2 bar

Nim. käyttönopeus: 2800 rpm

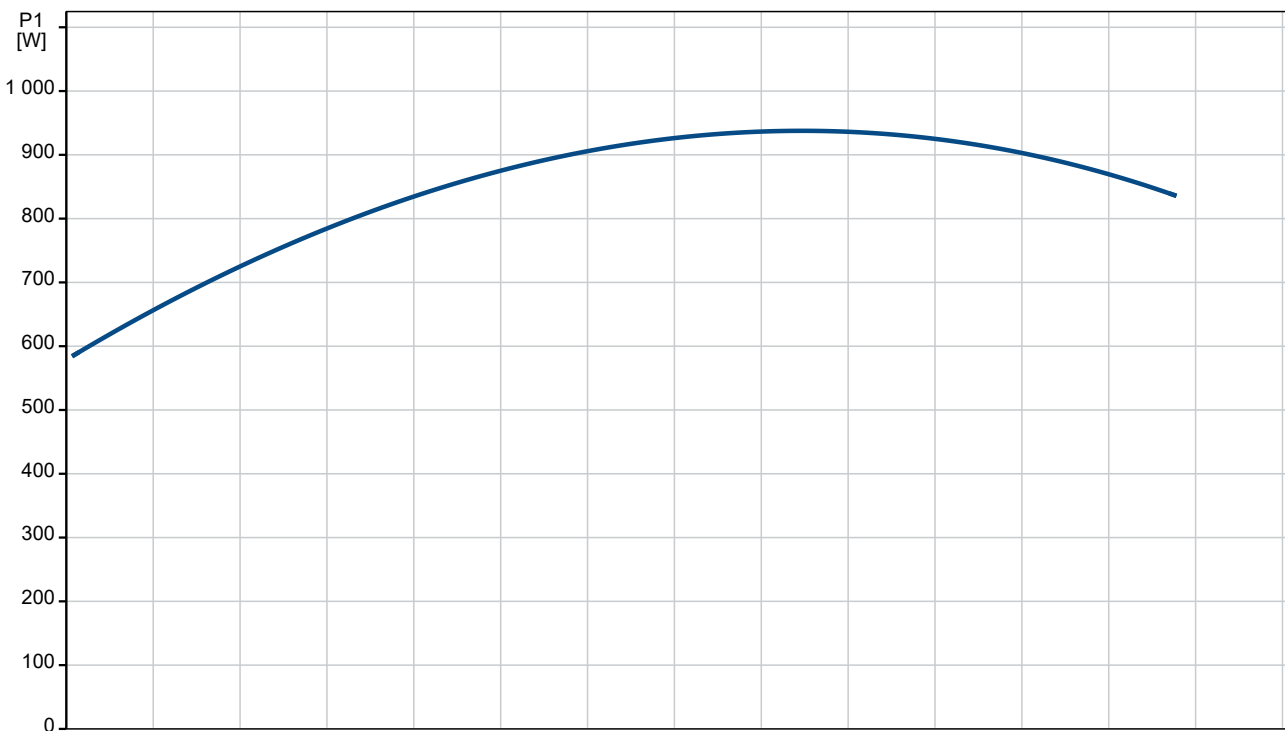
**Laske Kuvaus**

1	Materiaalit:	
	Pumpun pesä:	Composite
	Pump housing:	PP - GF30
	Juoksupyörä:	Composite PPO-20GF
	Asennus:	
	Ympäristön lämpötila-alue:	-10 .. 50 °C
	Tuloliitännän tyyppi:	STRAINER
	Pumpun paineaukko:	G 1"
	Liitännän paineluokka:	PN 6
	Maximum installation depth:	10 m
	Sähkö tiedot:	
	Ottoteho P1:	1.05 kW
	Nimellisteho - P2:	0.62 kW
	Syöttötaajuus:	50 Hz
	Nimellisjännite:	1 x 220-240 V
	Nimellisvirta:	4.8 A
	Käynnistysvirta:	12 A
	Cos phi nopeus 3:	0.94
	Nim. käyttönopeus:	2800 rpm
	Kondensaattorin koko - käynti:	12 µF/450 V
	Kotelointiluokka (IEC 34-5):	IP68
	Eristysluokka (IEC 85):	F
	Sisäinen moottorinsuoja:	Kyllä
	Kaapelin pituus:	15 m
	Kaapelimalli:	H07RN-F 3G1
	Kaapeliliitoksen tyyppi:	SCHUKO
	Muut:	
	Nettopaino:	11 kg
	Bruttopaino:	12.5 kg
	Rahtitilavuus:	0.032 m <sup>3</sup>
	Tanskalainen VVS-nro:	391367045
	Ruotsalainen RSK-nro:	5850421
	Suomalainen LVI-nro:	4822546
	Norjalainen NRF-nro:	9041859
	Alkuperämaa:	IT
	Tullitariffin nro:	84137029

## 97896290 SBA 3-45 A 50 Hz



Pumpattava neste = Vesi  
Nesteen lämpötila käytön aikana = 20 °C  
Tiheys = 998.2 kg/m³



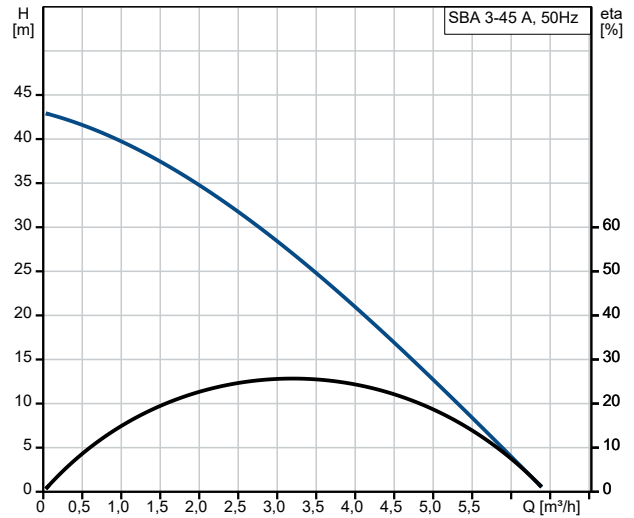
Yhtiön nimi:

Luotu:

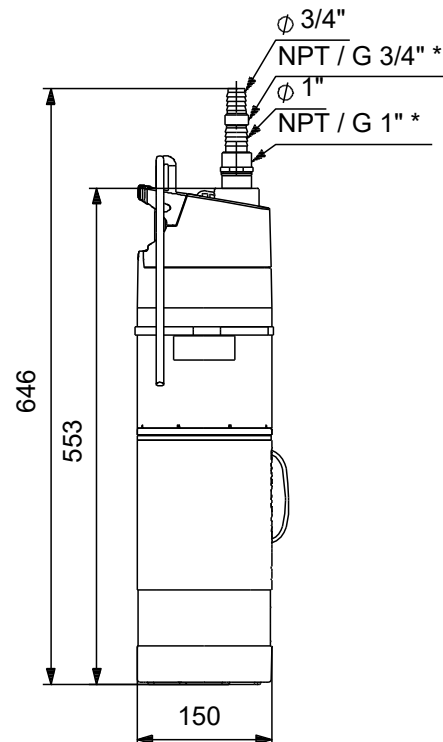
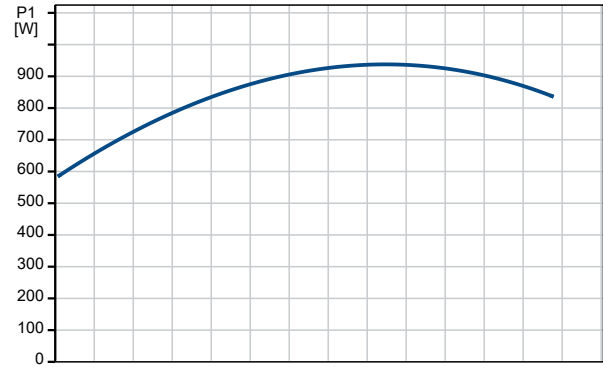
Puhelin:

Päiväys: 19.4.2023

Kuvaus	Arvo
<b>Yleistiedot:</b>	
Tuotteen nimi:	SBA 3-45 A
Tuotenro:	97896290
EAN-numero:	5710626001750
<b>Tekniset:</b>	
Nimellisvirtaama:	2.83 m <sup>3</sup> /h
Nimellistosokorkeus:	30.1 m
Maksimistosokorkeus:	45 m
Juoksupyöriä:	4
Maks. hiukkaskoko:	1 mm
Hyväksynnät:	CE
Käyrän toleranssi:	ISO9906:2012 3B
Paluuventtiili:	KYLLÄ
Säädettävä käynnistyspaine:	E
Käynnistyspaine:	2.2 bar
Nim. käyttönopeus:	2800 rpm
<b>Materiaalit:</b>	
Pumpun pesä:	Composite
Pump housing:	PP - GF30
Juoksupyörä:	Composite
Juoksupyörä:	PPO-20GF
<b>Asennus:</b>	
Ympäristön lämpötila-alue:	-10 .. 50 °C
Tuloliitännän tyyppi:	STRAINER
Pumpun paineaukko:	G 1"
Liitännän paineluokka:	PN 6
Maximum installation depth:	10 m
<b>Neste:</b>	
Pumpattava neste:	Vesi
Nesteen lämpötila-alue:	0 .. 40 °C
Nesteen lämpötila käytön aikana:	20 °C
Tiheys:	998.2 kg/m <sup>3</sup>
pH-arvoalue:	4-9
<b>Sähkö tiedot:</b>	
Ottoteho P1:	1.05 kW
Nimellisteho - P2:	0.62 kW
Syöttötaajuus:	50 Hz
Nimellisjännite:	1 x 220-240 V
Nimellisvirta:	4.8 A
Käynnistysvirta:	12 A
Cos phi nopeus 3:	0.94
Nim. käyttönopeus:	2800 rpm
Kondensaattorin koko - käynti:	12 µF/450 V
Koteloitiluokka (IEC 34-5):	IP68
Eristysluokka (IEC 85):	F
Sisäinen moottorinsuoja:	Kyllä
Kaapelin pituus:	15 m
Kaapelimalli:	H07RN-F 3G1
Kaapeliliitoksen tyyppi:	SCHUKO
<b>Säätimet:</b>	
Float switch (Yes/No):	Y
<b>Muut:</b>	
Nettopaino:	11 kg
Bruttopaino:	12.5 kg
Rahtilavuus:	0.032 m <sup>3</sup>
Tanskalainen VVS-nro:	391367045
Ruotsalainen RSK-nro:	5850421
Suomalainen LVI-nro:	4822546



Pumpattava neste = Vesi  
Nesteen lämpötila käytön aikana = 20 °C  
Tiheys = 998.2 kg/m<sup>3</sup>





Yhtiön nimi:

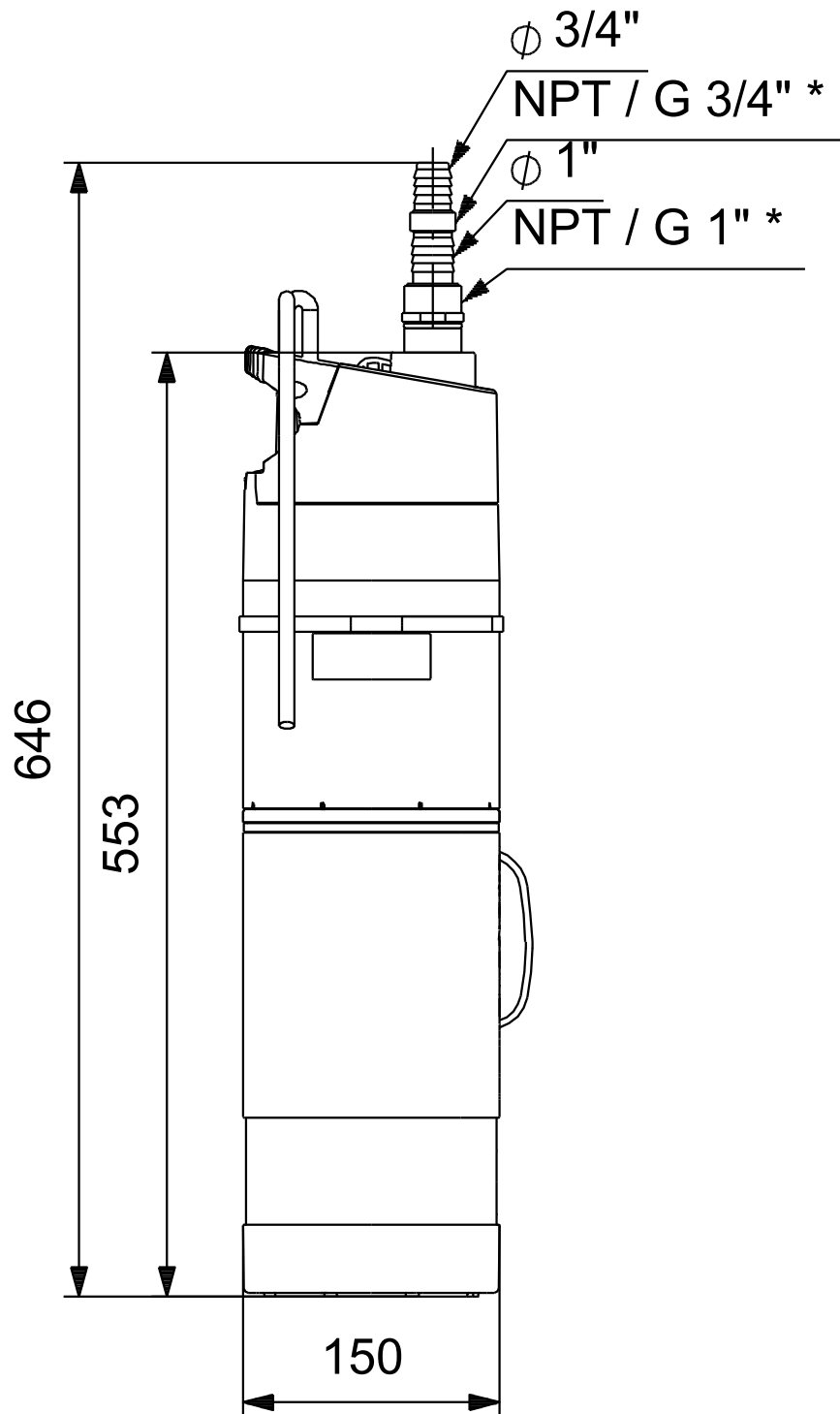
Luotu:

Puhelin:

Päiväys: 19.4.2023

Kuvaus	Arvo
Norjalainen NRF-nro:	9041859
Alkuperämaa:	IT
Tullitariffin nro:	84137029

## 97896290 SBA 3-45 A 50 Hz



Huomaa! Kaikki yksiköt [mm] ellei toisin mainita.

Rajoitus: Tämä yksinkertaistettu mittakuva ei sisällä kaikkia yksityiskohtia.