

# PLENTICORE BI

Akkuinvertteri – G2



Käyttöohje

## **Julkaisutiedot**

KOSTAL Solar Electric GmbH

Hanferstraße 6

79108 Freiburg i. Br.

Saksa

puhelin +49 (0)761 477 44-100

faksi +49 (0)761 477 44-111

[www.kostal-solar-electric.com](http://www.kostal-solar-electric.com)

## **Vastuunrajoitus**

Käyttöohjeessa olevat nimet, liikenimet, tuotenimet tai muut nimitykset voivat olla lain suojaamia, vaikka niissä ei olisikaan erityistä merkintää (esimerkiksi tavaramerkkeinä). KOSTAL Solar Electric GmbH ei vastaa eikä anna takuuta niiden vapaasta käytettävyydestä. Kuvat ja tekstit on laadittu erittäin huolellisesti. Siitä huolimatta virheitä ei voida poissulkea. Laadinnasta ei anneta takuuta.

## **Tasavertainen kohtelu**

KOSTAL Solar Electric GmbH tiedostaa kielen sekä siinä käytettyjen mieheen ja naiseen viittaavien sanojen merkityksen ja pyrkii aina pitämään kielen tasa-arvoisena. Tekstin sujuvuuden kannalta on silti jouduttu luopumaan erilaisten muotoilujen käytöstä.

## **© 2022 KOSTAL Solar Electric GmbH**

KOSTAL Solar Electric GmbH pidättää itsellään kaikki oikeudet, mukaan lukien fotomekaaninen toistaminen ja tallennus sähköisiin välineisiin. Tässä tuotteessa käytettyjen tekstien, näytettyjen mallien, piirustusten ja valokuvien kaupallinen käyttö tai välittäminen. Ohjetta ei saa jäljentää, tallentaa tai siirtää missään muotoa tai millään välineellä, välittää eikä kääntää osittain eikä kokonaan ilman etukäteisen saatavaa kirjallista lupaa.

Voimassa alkaen versiosta:

Ohjelmisto (SW): 02.06.0xxxx



# Sisällysluettelo

<b>1.</b>	<b>Yleistietoa .....</b>	<b>6</b>
1.1	Yhteys .....	7
1.2	Tietoa tästä käyttöohjeesta .....	8
1.3	Kohderyhmä .....	9
1.4	Vastuunrajoitus .....	10
1.5	Open-Source-lisenssi .....	11
1.6	Määräystenmukainen käyttö .....	12
1.7	EU-vaatimustenmukaisuusvakuutus .....	13
1.8	Tämän käyttöohjeen ohjeet .....	14
1.9	Tärkeitä turvallisuusohjeita .....	16
1.10	Navigointi asiakirjassa .....	19
1.11	Merkintä laitteessa .....	20
<b>2.</b>	<b>Laitteen ja järjestelmän kuvaus .....</b>	<b>21</b>
2.1	Järjestelmän yleisnäkymä .....	22
2.2	Invertteri .....	23
2.3	Toiminnot .....	29
<b>3.</b>	<b>Asennus .....</b>	<b>40</b>
3.1	Kuljetus ja säilytys .....	41
3.2	Toimituksen sisältö .....	42
3.3	Asennus .....	43
3.4	Sähköliitäntä .....	47
3.5	Smart Communication Board -kortin (SCB) yleisnäkymä .....	51
3.6	Energiamittarin liitäntä .....	53
3.7	Kauko-ohjattavan vastaanottimen liittäminen .....	56
3.8	Ulkoisen ylijännitesuojan (SPD – Surge Protective Device) ilmaisinkoskettimen liittäminen ....	57
3.9	Kommunikaation liitäntä .....	59
3.10	Akun liittäminen .....	62
3.11	Invertterin sulkeminen .....	65
3.12	Akun DC-johtojen liittäminen .....	66
3.13	Ensimmäinen käyttöönotto .....	68
3.14	Asetuksien tekeminen verkkopalvelimella .....	78
<b>4.</b>	<b>Toiminta ja käyttö .....</b>	<b>79</b>
4.1	Invertterin käynnistys .....	80
4.2	Invertterin sammutus .....	81
4.3	Invertterin kytkeminen jännitteettömäksi .....	82
4.4	Tehtäessä toimenpiteitä DC-johdoille .....	83

	1	2	3	4	5	6	7	8	9	10	11	12	13
4.5													84
4.6													87
4.7													91
4.8													92
4.9													99
<b>5.</b>	<b>Yhteystavat</b>												<b>107</b>
5.1	Yhteys invertteri/tietokone												108
5.2	Tietokoneen asetukset												109
5.3	Yhteys invertteri/tietokone												110
5.4	Yhteyden katkaiseminen invertteri/tietokone												112
5.5	Yhteys KOSTAL Solar App -sovelluksen kautta												113
<b>6.</b>	<b>Verkkopalvelin</b>												<b>114</b>
6.1	Verkkopalvelin												115
6.2	Verkkopalvelimen avaaminen												118
6.3	Verkkopalvelin – Valikkorakenne												120
6.4	Verkkopalvelin – valikot												124
<b>7.</b>	<b>Switched outputs (kytkentälähdöt)</b>												<b>145</b>
7.1	Kytkentälähdön asettaminen tapahtumien ilmoitukselle												146
7.2	Kytkentälähtö ulkoisen ohjauksen kautta												148
<b>8.</b>	<b>Ext. battery control (ulkoinen akun ohjaus)</b>												<b>149</b>
8.1	Ext. battery control (ulkoinen akun ohjaus)												150
8.2	Ulkoinen akun ohjaus Modbusin kautta (TCP)												151
8.3	Ulkoinen akun ohjaus digitaalisten tulojen kautta												153
<b>9.</b>	<b>Järjestelmän valvonta</b>												<b>155</b>
9.1	Lokitiedot												156
9.2	Lokitietojen hakeminen, tallentaminen ja graafinen esittäminen												160
9.3	KOSTAL Solar Portal -aurinkosähköportaali												162
<b>10.</b>	<b>Huolto</b>												<b>163</b>
10.1	Huolto ja puhdistus												164
10.2	Kotelon puhdistus												165
10.3	Tuulettimen puhdistus												166
10.4	Ohjelmiston päivitys												170
10.5	Tapahtumakoodit												173
<b>11.</b>	<b>Tekniset tiedot</b>												<b>174</b>
11.1	Tekniset tiedot												175
11.2	Kytkentäkuva												179





1

2

3

4

5

6

7

8

9

10

11

12

13

<b>12.</b>	<b>lisävarusteet .....</b>	<b>180</b>
12.1	KOSTAL Solar Portal -aurinkosähköportaali.....	181
12.2	KOSTAL Solar App.....	182
12.3	KOSTAL Solar Plan -suunnitteluohjelma .....	183
<b>13.</b>	<b>Liite .....</b>	<b>184</b>
13.1	Tyypikilpi .....	185
13.2	Takuu ja huolto .....	187
13.3	Luovutus omistajalle .....	188
13.4	Käytöstä poistaminen ja hävittäminen .....	189



# 1. Yleistietoa

1.1	Yhteys.....	7
1.2	Tietoa tästä käyttöohjeesta .....	8
1.3	Kohderyhmä .....	9
1.4	Vastuunrajoitus .....	10
1.5	Open-Source-lisenssi.....	11
1.6	Määräystenmukainen käyttö.....	12
1.7	EU-vaatimustenmukaisuusvakuutus .....	13
1.8	Tämän käyttöohjeen ohjeet .....	14
1.9	Tärkeitä turvallisuusohjeita.....	16
1.10	Navigointi asiakirjassa .....	19
1.11	Merkintä laitteessa .....	20



## 1.1 Yhteys

Kiitos, että olet hankkinut KOSTAL Solar Electric GmbH:n laitteen.

Jos sinulla on teknisiä kysymyksiä, soita asiakaspalveluumme:

- Saksa ja muut maat (kieli: saksa, englanti):  
+49 (0)761 477 44-222
- Sveitsi:  
+41 32 5800 225
- Ranska, Belgia, Luxemburg:  
+33 16138 4117
- Kreikka:  
+30 2310 477 555
- Italia:  
+39 011 97 82 420
- Puola:  
+48 22 153 14 98
- Espanja, Portugali (kieli: espanja, englanti):  
+34 961 824 927

Jotta voimme käsitellä asiasi nopeasti, pidä seuraavat tiedot valmiina:

- Tyypimerkintä
- Sarjanumero (katso laitteen tyyppikilpi)



## 1.2 Tietoa tästä käyttöohjeesta

Tämä ohje on tarkoitettu käyttäjälle ja sähköalan ammattilaiselle. Siinä on turvallista käyttöä ja asennusta koskevia ohjeita. Toimet, jotka on tarkoitettu vain sähköalan ammattilaisen tehtäväksi, on merkitty erikseen. Ota huomioon erityisesti ohjeet turvallisesta käytöstä. KOSTAL Solar Electric GmbH ei vastaa vahingoista, jotka syntyvät tämän käyttöohjeen huomiotta jättämisestä.

Tämä käyttöohje on osa tuotetta. Se koskee ainoastaan KOSTAL Solar Electric GmbH:n laitetta. Säilytä kaikki asiakirjat pysyvästi, jotta voit lukea niitä myöhemmin, ja anna ne eteenpäin seuraavalle käyttäjälle.

Sähköalan ammattilaisella ja käyttäjällä on aina oltava pääsy tähän käyttöohjeeseen. Asentajan on ymmärrettävä tämä käyttöohje ja noudatettava sen ohjeita.

Tuotteen käyttöohjeen ajantasainen versio on osoitteessa [www.kostal-solar-electric.com](http://www.kostal-solar-electric.com) ladattavissa tiedostoissa.



## 1.3 Kohderyhmä

Tämä käyttöohje on suunnattu koulutetuille ja päteville sähköalan ammattilaisille, jotka asentavat laitteen, huoltavat sen ja pitävät sitä kunnossa.

Tässä käyttöohjeessa kuvatut laitteet eroavat toisistaan eräiltä teknisiltä ominaisuuksiltaan. Tiettyjä laitetyppejä koskevat tiedot ja käsittelyohjeet on merkitty vastaavasti.

Tiedot, jotka koskevat sinun turvallisuuttasi tai laitteen turvallisuutta, on korostettu erityisesti.

### Käyttäjyryitys

Käyttäjyryitys on vastuussa laitteesta. Käyttäjyryityksellä on vastuu laitteen määräystenmukaisesta ja turvallisesta käytöstä. Tähän lukeutuu myös laitetta käyttävien henkilöiden opastus.

Käyttäjyryitys ilman ammattikoulutusta saa tehdä vain sellaisia toimia, joihin ei tarvita sähköalan ammattilaista.

### Sähköalan ammattilainen

Sähköalan ammattilaisella on tunnustettu sähköalan koulutus. Ammattiosaamisen perusteella annetaan valtuutus suorittaa tässä ohjeessa vaadittavia sähkötekniisiä töitä.

Vaatimukset sähköalan ammattilaiselle:

- Yleisten ja erityisten turvallisuus- ja onnettomuudentorjuntamääräysten tuntemus
- Sähkötekniisten määräysten tuntemus
- Kansallisten määräysten tuntemus
- Kyky tunnistaa riskit ja välttää mahdolliset vaarat

### Pätevyys

Jotkin tässä ohjeessa mainitut toimet vaativat sähköalan ammattituntemusta. Jos toimia tehdään puuttuvilla tiedoilla tai puuttuvalla pätevyydellä, se voi johtaa vakaviin onnettomuuksiin tai kuolemaan.

- Suorita vain sellaisia toimia, joihin olet pätevä ja joihin olet saanut opastuksen.
- Noudata tässä ohjeessa mainittuja sähköalan ammattilaisia koskevia ohjeita.



## 1.4 Vastuunrajoitus

Muunlainen kuin kohdassa **☑ Määräystenmukainen käyttö, Sivu 12** kuvattu tai kuvatun käyttötavan ylittävä käyttö on määräystenvastaista. Valmistaja ei vastaa siitä syntyvistä vahingoista. Laitteeseen ei saa tehdä muutoksia.

Laitetta saa käyttää ainoastaan silloin, kun se on teknisesti moitteettomassa kunnossa ja turvallinen käyttää. Kaikenlainen väärä käyttö johtaa valmistajan takuun ja yleisen vastuun raukeamiseen.



### TÄRKEÄ TIETO

Ainoastaan koulutetut ja pätevät sähköalan ammattilaiset saavat suorittaa asennuksen, huollon ja kunnossapidon.

Sähköalan ammattilaiset ovat vastuussa siitä, että voimassa olevia standardeja ja määräyksiä noudatetaan ja sovelletaan. Vain energialaitokselta luvan saaneet sähköalan ammattilaiset saavat tehdä sellaisia töitä, jotka voivat vaikuttaa energialaitoksen sähköjakeluverkkoon aurinkoenergalaitteen asennuspaikalla.

Tällaisiin töihin kuuluu myös tehtaalla esiasetettujen parametrien muuttaminen.

Vain asiantuntevat sähköalan ammattilaiset saavat avata laitteen. (Standardin DIN VDE 1000-10, BGV A3 onnettomuudentorjuntamääräyksen tai vastaavan kansainvälisen standardin mukaan) koulutetun sähköalan ammattilaisen on asennettava laite. Kyseinen ammattilainen on myös vastuussa voimassa olevien standardien ja määräysten noudattamisesta.

Vain energialaitokselta luvan saaneet sähköalan ammattilaiset saavat tehdä sellaisia töitä, jotka voivat vaikuttaa energialaitoksen sähköjakeluverkkoon aurinkoenergalaitteen asennuspaikalla. Tällaisiin töihin kuuluu myös tehtaalla esiasetettujen parametrien muuttaminen. Asentajan on noudatettava energialaitoksen määräyksiä.

Ainoastaan pätevät sähköasentajat tai henkilöt, joilla on vähintään samanlainen tai korkeampi asiantuntemus, kuten teknikot tai insinöörit, saavat tehdä muutoksia tehdasasetuksiin. Kaikkia määräyksiä on noudatettava.



## 1.5 Open-Source-lisenssi

Tässä tuotteessa on Open-Source-ohjelmisto, jota kolmannet osapuolet kehittävät ja jota muun muassa GPL ja LGPL lisensoivat.

Lisätietoja asiasta sekä käytettyjen Open-Source-ohjelmistojen luettelo ja niihin liittyvät lisenssitekstit ovat verkkosivulla (verkkopalvelin) kohdassa **Licences** (Lisenssit).



## 1.6 Määräystenmukainen käyttö

Akkuinvertteri ja liitetty akkuvaraaja on tarkoitettu tallentamaan omassa kiinteistöverkossa esim. muilla aurinkosähköjärjestelmillä, kaukolämpölaitoksissa tai pientuulivoimaloissa tuotettua AC-energiaa. Tallennettua energiaa voidaan sitten käyttää omaan kulutukseen omassa kiinteistöverkossa.

Laitetta saa käyttää ainoastaan verkkoon yhdistetyissä järjestelmissä määritetyn tehoalueen sisällä ja sallituissa ympäristöolosuhteissa. Laitetta ei ole tarkoitettu liikuteltavaksi.

Epäasianmukainen käyttö voi aiheuttaa vaaran käyttäjän tai kolmannen osapuolen hengelle ja terveydelle. Lisäksi laite ja muut esineet voivat vaurioitua. Laitetta saa käyttää ainoastaan määriteltyä tarkoitusta varten.

Kaikkien laitteeseen tai järjestelmään asennettavien komponenttien on täytettävä kulloisenkin maan laitteita koskevat standardit ja direktiivit.



### HUOMAUTUS

#### Huomioi seuraavat ohjeet energiamittarin liittämisessä:

Energiamittariksi saa käyttää alkuperäisiä tarvikkeosia ja varaosia sekä hyväksytyjä energiamittareita. KOSTAL ei vastaa mistään sertifioiduttomien/hyväksymättömien tuotteiden aiheuttamista vahingoista eikä anna niihin tukea.

Invertteriä saa käyttää vain sellaisten akkujärjestelmien kanssa, jotka KOSTAL Solar Electric GmbH on hyväksynyt tälle invertterityypille.





## 1.7 EU-vaatimustenmukaisuusvakuutus

KOSTAL Solar Electric GmbH ilmoittaa, että tässä asiakirjassa kuvatut laitteet vastaavat alla mainittujen direktiivien perustavanlaatuisia vaatimuksia sekä muita asianmukaisia määräyksiä.

- Direktiivi 2014/30/EU  
(sähkömagneettinen yhteensopivuus, EMC)
- Direktiivi 2014/35/EU  
(tietyllä jännitealueella toimivien sähkölaitteiden asettaminen saataville markkinoilla – lyhyesti: pienjännitedirektiivi)
- Direktiivi 2011/65/EU  
(RoHS) tiettyjen vaarallisten aineiden käytön rajoittamisesta sähkö- ja elektroniikkalaitteissa
- Direktiivi 2014/53/EU  
(RED radiolaitteet ja televiestintäpäätelaitteet) radiolaitteiden käyttöön asettaminen

Yksityiskohtainen EU-vaatimustenmukaisuusvakuutus on tuotteen latausalueella osoitteessa:

[www.kostal-solar-electric.com](http://www.kostal-solar-electric.com)



## 1.8 Tämän käyttöohjeen ohjeet

Tässä käyttöohjeessa käytetään varoitusmerkkejä ja ohjeistuksen merkkejä. Kaikki ohjeet on merkitty kuvakkeella tekstiin.

### Varoitukset

Varoitukset osoittavat henkeen ja terveyteen kohdistuvia vaaroja. Vakavat, myös kuolemaan johtavat, henkilövahingot ovat mahdollisia.



#### VAARA

Kuvaa välitöntä korkean riskin vaaraa, jonka seurauksena on kuolema tai vakava vamma, jos vaaraa ei vältetä.



#### VAROITUS

Kuvaa keskitason riskin vaaraa, jonka seurauksena on kuolema tai vakava vamma, jos vaaraa ei vältetä.



#### HUOMIO

Kuvaa matalan riskin vaaraa, jonka seurauksena on lievä tai kohtalainen vamma tai aineellinen vahinko, jos vaaraa ei vältetä.



#### TÄRKEÄ TIETO

Kuvaa matalan riskin vaaraa, jonka seurauksena on aineellinen vahinko, jos vaaraa ei vältetä.



#### HUOMAUTUS

Tiedottavat ohjeet sisältävät tärkeitä tietoja laitteen asennuksesta ja moitteettomasta käytöstä. Ne on ehdottomasti otettava huomioon. Ohjeistuksissa muistutetaan myös, että niiden huomiotta jättäminen voi johtaa esineellisiin ja taloudellisiin vahinkoihin.

### Varoitussymbolit



Vaara



Sähköiskun ja sähköpurkauksen aiheuttama vaara



1

2

3

4

5

6

7

8

9

10

11

12

13



Palovammojen vaara

## Ohjeiden sisältämät symbolit



Symboli kuvaa toimia, jotka saa suorittaa ainoastaan sähköalan ammattilainen.



Lisätieto tai vinkki



Tärkeä tieto



esinevahinko mahdollinen



## 1.9 Tärkeitä turvallisuusohjeita

Tämän käyttöohjeen turvallisuusohjeita on noudatettava kaikissa laitteelle tehtävissä töissä.

Tuote on kehitetty ja testattu kansainvälisten turvallisuusvaatimusten mukaisesti. Silti on edelleen olemassa riskejä, jotka voivat aiheuttaa henkilövahinkoja ja aineellisia vahinkoja.

Noudata siksi erityisesti tässä luvussa mainittuja turvallisuusohjeita näiden riskien välttämiseksi joka hetki.



### VAARA

#### Sähköiskun ja sähköpurkauksen aiheuttama hengenvaara

Tuotteen sisällä olevissa jännitettä johtavissa osissa ja johdoissa on käytön aikana korkeita jännitteitä. Jännitettä johtavien osien tai johtojen koskettaminen johtaa kuolemaan tai hengenvaarallisiin sähköiskun aiheuttamiin vammoihin.

- Kytke laite jännitteettömäksi ennen avaamista ja varmista, ettei sitä voida kytkeä takaisin päälle.



### VAARA

#### Sähköiskun ja sähköpurkauksen aiheuttama hengenvaara!

Tuotteen sisällä olevissa jännitettä johtavissa osissa ja johdoissa on käytön aikana korkeita jännitteitä. Jännitettä johtavien osien tai johtojen koskettaminen johtaa kuolemaan tai hengenvaarallisiin sähköiskun aiheuttamiin vammoihin.

- Kytke invertteri ja akkuvaraaja jännitteettömiksi. Noudata akun valmistajan käyttöohjetta.



### VAARA

#### Sähköiskun ja sähköpurkauksen aiheuttama hengenvaara!

Akun DC-johdot voivat olla jännitteisiä.

- Kytke akkuvaraaja ehdottomasti jännitteettömäksi. Noudata akun valmistajan käyttöohjetta.



### HUOMIO

#### Kuumien kotelonosien aiheuttama palovammojen vaara

Kotelonosat voivat kuumentua käytön aikana. Kuumien kotelonosien koskettaminen voi johtaa palovammoihin.

- Kosketa käytön aikana vain invertterin kotelon kanteen.



## HUOMIO

### Ylivirran ja verkkokaapelin lämpenemisen aiheuttama tulipalonvaara

Jos verkkokaapelit mitoitetaan liian pieniksi, ne voivat lämmetä ja aiheuttaa tulipalon.

- Käytä soveltuvaa halkaisijaa
- Asenna johdonsuojakatkaisija estämään ylivirta.



## VAURIOITUMINEN MAHDOLLISTA

### Laitteen vauriot

Vahingoittumisvaara laskettaessa invertteri alas. Aseta invertteri pakkauksesta poistamisen jälkeen takapuoli alaspäin, jos mahdollista.



## TÄRKEÄ TIETO

### Väärästä asennuksesta johtuva takuun raukeaminen

Huomio ohjeet asennuspaikan valinnassa. Ohjeiden huomiotta jättäminen voi johtaa takuun rajoittamiseen tai sen poistamiseen kokonaan.

- Jätä ehdottomasti invertterin ympärille vapaata tilaa, jotta invertterin jäähtytys on riittävä.
- Käytä invertterin asennukseen seinäkiinnikettä ja kiinnitysruuveja, jotka sopivat olemassa olevaan alustaan.



## TÄRKEÄ TIETO

### Virheellisen asennuksen aiheuttamat laitevauriot ja takuun raukeaminen

Ainoastaan koulutetut ja pätevät sähköalan ammattilaiset saavat asentaa invertterin, huoltaa ja pitää sitä kunnossa.

Sähköalan ammattilaiset ovat vastuussa siitä, että voimassa olevia standardeja ja määräyksiä noudatetaan ja sovelletaan.

Vain energialaitokselta luvan saaneet sähköalan ammattilaiset saavat tehdä sellaisia töitä, jotka voivat vaikuttaa energialaitoksen sähkönjakeluverkkoon aurinkoenergalaitteen asennuspaikalla.

Tällaisiin töihin kuuluu myös tehtaalla esiasetettujen parametrien muuttaminen.

**! TÄRKEÄ TIETO****Vaaran tyyppi ja lähde**

AC-puolen vikavirtasuojalaitteena (RCD) voidaan käyttää A-tyypin RCD:tä  $\geq 300$  mA.  
Tyypin A vikavirtasuojalaitteen yhteensopivuus asetetaan verkkopalvelimella.

---



## 1.10 Navigointi asiakirjassa

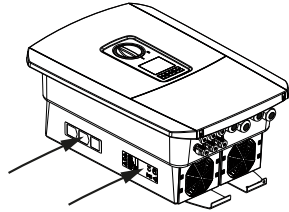
Tässä asiakirjassa on siirtymistä helpottavia, napsautettavia alueita.

Sisällysluettelo napsauttamalla pääset napsauttamaasi lukuun.

Voit siirtyä kulloisestakin ohjetekstistä viitattuun kohtaan ristiviitteiden kautta.



## 1.11 Merkintä laitteessa



Invertterin koteloon on kiinnitetty kylttejä ja merkintöjä. Kyseisiä kylttejä ja merkintöjä ei saa muuttaa eikä poistaa.

Symboli	Selitys
	Sähköiskun ja sähköpurkauksen aiheuttama vaara
	Palovammojen vaara
	Varoitus vaarasta
	Sähköiskun ja sähköpurkauksen aiheuttama vaara. Odota viisi minuuttia sammuttamisen jälkeen (kondensaattoreiden purkautumisaika)
	Ylimääräinen maaliitäntä
	Lue käyttöohje ja noudata sitä
	Laite ei kuulu kotitalousjätteeseen. Noudata voimassa olevia paikallisia jätemääräyksiä.
	CE-merkintä Tuote vastaa EU:n voimassa olevia vaatimuksia.





1

2

3

4

5

6

7

8

9

10

11

12

13

## 2. Laitteen ja järjestelmän kuvaus

2.1	Järjestelmän yleisnäkymä.....	22
2.2	Invertteri.....	23
2.3	Toiminnot.....	29



1

2

3

4

5

6

7

8

9

10

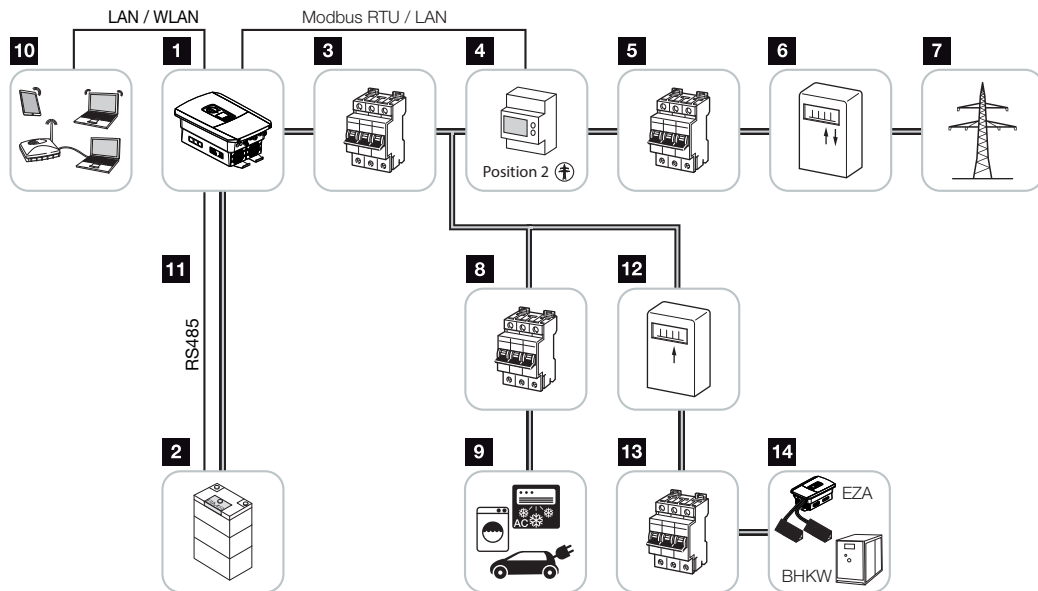
11

12

13

## 2.1 Järjestelmän yleisnäkymä

### PLENTICORE BI G2 ja akkuliitântä



- 1 akkuinvertteri
- 2 akkujärjestelmän liitântä
- 3 akkuinvertterin johdonsuojakatkaisija
- 4 KOSTAL Smart Energy Meter (Modbus RTU)
- 5 kiinteistön pääsulake
- 6 virta- ja syöttömittari tai Smart Meter -mittari (ei kaikissa maissa)
- 7 julkinen verkko
- 8 kuluttajalaitteiden johdonsuojakatkaisijat
- 9 kuluttajalaitteet
- 10 akkuinvertterin kommunikaatioyhteys
- 11 akunhallintajärjestelmän kommunikaatioyhteys RS485:n kautta
- 12 AC-energianlähteen syöttömittari
- 13 AC-energianlähteen johdonsuojakatkaisija
- 14 AC-energianlähde, esimerkiksi kaukolämpölaitos, tai muut sähköä tuottavat laitteet, esimerkiksi aurinkosähköinvertteri (AC-energianlähteen energiaa voidaan välitallentaa akkuun)



1

2

3

4

5

6

7

8

9

10

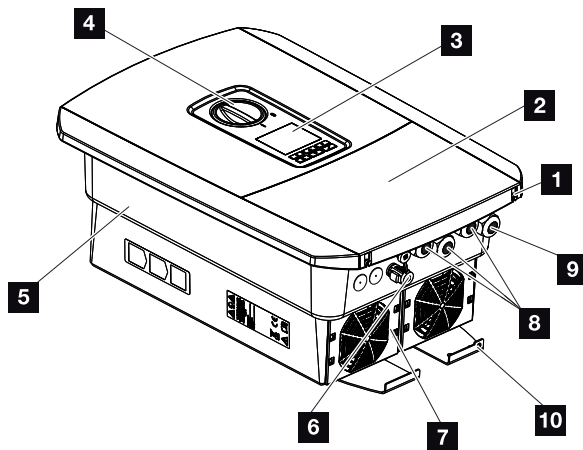
11

12

13

## 2.2 Invertteri

Laite ulkoa



- 1 kannen ruuvit
- 2 kansi (liitântätila)
- 3 näyttö
- 4 DC-kytkin
- 5 kotelo
- 6 pistoliitin akkujärjestelmän liitântään
- 7 tuuletin
- 8 kaapeliaukot kommunikointia varten
- 9 kaapeliaukko verkkokaapelia varten
- 10 ylimääräinen PE-liitântä



1

2

3

4

5

6

7

8

9

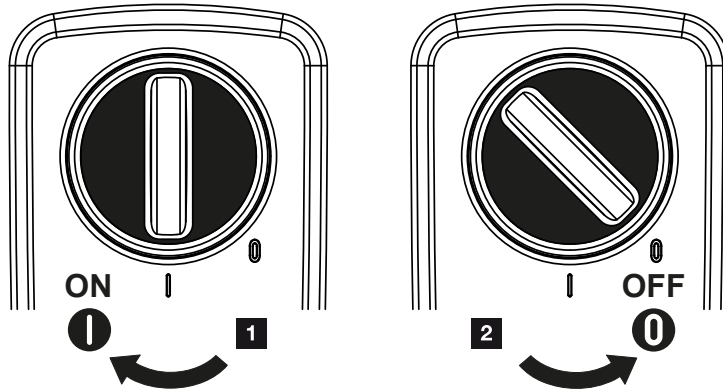
10

11

12

13

## Invertterin DC-kytkin



1 Invertterin käynnistys

2 Invertterin sammutus



1

2

3

4

5

6

7

8

9

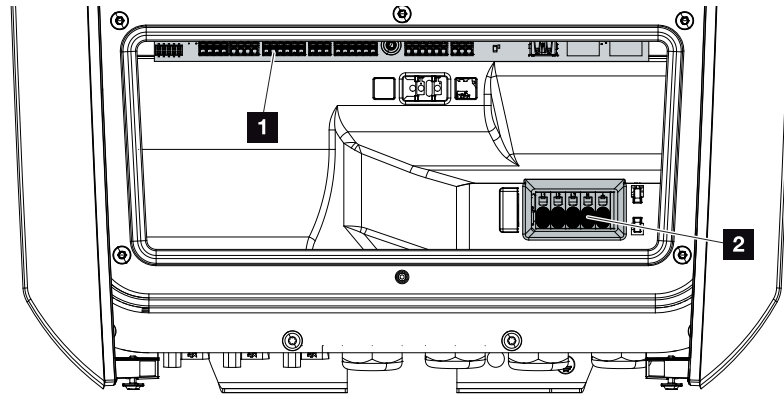
10

11

12

13

## Liitântätilä



- 1 Smart Communication Board -kortti (SCB)
- 2 AC-liitin



1

2

3

4

5

6

7

8

9

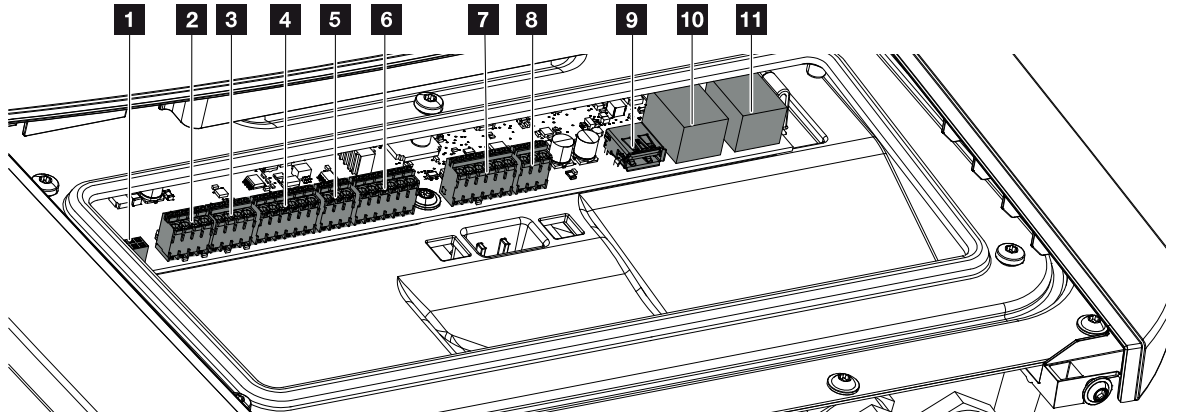
10

11

12

13

## Smart Communication Board -kortti (SCB)



1	X603	Ei käytössä.
2	X1401	Ei käytössä.
3	X1402	Ei käytössä.
4	X401	Digitaalisen rajapinnan liitin kauko-ohjattavalle vastaanottimelle / ulkoiselle akun ohjaukselle.
5	X403	Liitin kauko-ohjattavalle vastaanottimelle CEI, Italia.
7	X402	SPD-monitoritulon liitäntä (ulkoisen ylijännitesuojan analyysi).
8	X452	Liitin energiamittarilla (KOSTAL Smart Energy Meter) tapahtuvaan kommunikointiin RS485:n kautta.
9	X171	USB-liitäntä (5 V, 500 mA). Vain huoltotarkoituksiin.
10	X207	Ethernet-liitäntä (RJ45) LAN.
11	X206	Ethernet-liitäntä (RJ45) LAN.

Smart Communication Board -kortti (SCB) on kommunikaatio- ja rajapintakeskus. SCB:ssä on kaikki liitännät, joita tarvitaan muiden komponenttien kanssa viestimiseen.



1

2

3

4

5

6

7

8

9

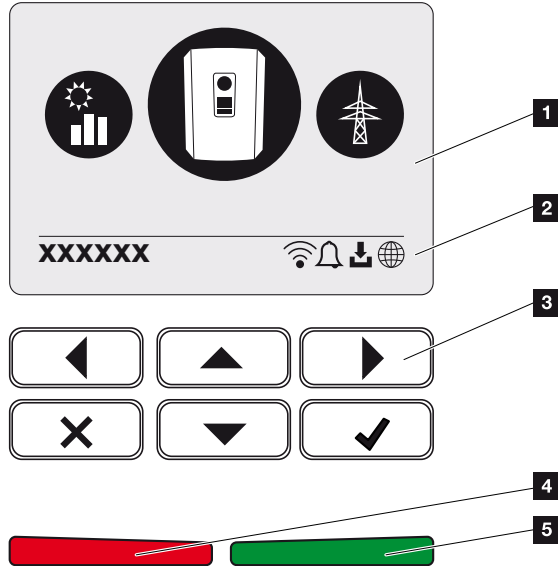
10

11

12

13

## Ohjauspaneeli



- 1 näyttö
- 2 vaihteleva tilarivi (invertterin tila, tapahtumakoodi, IP-osoite, WLAN-tila, aurinkosähköportaalin yhteys, käytettävissä olevat ohjelmistopäivitykset, tapahtumat)
- 3 käyttöpainikkeet
- 4 punainen tila-LED tapahtumille
- 5 vihreä tila-LED syöttökäytölle

Ohjauspaneelilla voidaan tehdä asetuksia ja hakea tietoja.



1

2

3

4

5

6

7

8

9

10

11

12

13




## Invertterin valikot

Invertteri tarjoaa tilan kyselymiseen ja konfigurointiin seuraavat valikkokohtat:



### HUOMAUTUS

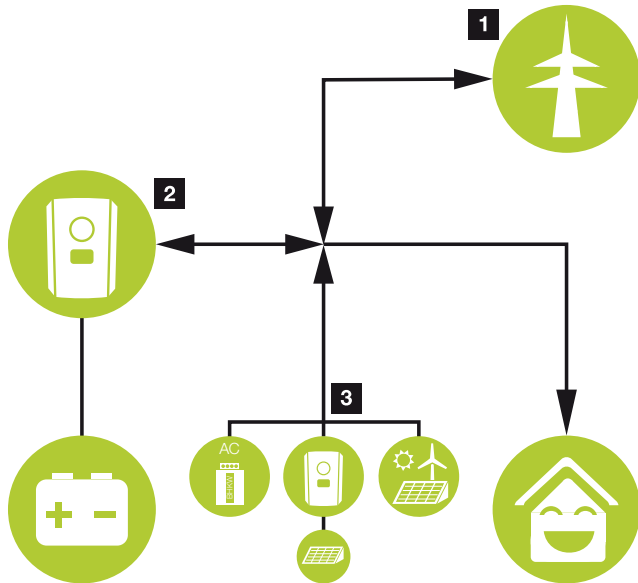
Kunakin ohjelmistoversion mukaiset poikkeamat voivat olla mahdollisia.

Symboli	Toiminto
	AC-syöttötehon tilan sekä julkisen verkon verkkoparametrien kysely
	akkutehon tilan kysely
	Invertterin konfigurointi



## 2.3 Toiminnot

### Energianhallintajärjestelmä



#### **i** HUOMAUTUS

AC-tuottajia voivat olla esim. KOSTAL-invertterit, muut invertterit, kaukolämpölaitokset, pientuulivoimalat tai muut energialähteet omassa kiinteistöverkossa.

#### 1 Energia sähköverkosta:

- paikallisten kuluttajalaitteiden käyttöön
- akun lataamiseen julkisesta verkosta, esim. akun suojaamiseksi talvella tai ulkoisen akun ohjauksen/hallinnan kautta.

#### 2 Energia akusta:

- paikallisten kuluttajalaitteiden käyttöön
- syötettäväksi julkiseen verkkoon (mahdollinen vain ulkoisen akun hallinnan kautta)

#### 3 AC-energianlähteet:

- paikallisten kuluttajalaitteiden käyttöön
- akun lataamiseen
- syötettäväksi julkiseen verkkoon



1

2

3

4

5

6

7

8

9

10

11

12

13

Energianhallintajärjestelmä ohjaa energian jakelua DC-puolen (akku) ja AC-puolen (kiinteistön sähköverkko, julkinen verkko) välillä. Tällöin energianhallintajärjestelmä tarkastaa, tarvitseeko kiinteistön oma sähköverkko energiaa. Energianhallintajärjestelmän logiikka laskee energian optimaalisen käytön ja ohjaa sitä. Tuotettua aurinkosähköenergiaa käytetään ensisijaisesti kuluttajalaitteiden omaan kulutukseen.



1

2

3

4

5

6

7

8

9

10

11

12

13

## Energian tallentaminen

Akkuinvertterin DC-tuloon liitetyn akun avulla omassa kiinteistöverkossa tuotettu AC-energia voidaan tallentaa ja käyttää myöhemmässä vaiheessa jälleen omaa kulutusta varten.

- Liitäntä ja akunkäyttö invertterin DC-tulossa on vapautettu tehtaalla.
- KOSTAL Solar Electricin hyväksymien akkujen luettelo on nähtävillä kotisivuillamme tuotteen ladattavissa tiedostoissa.



## Kommunikaatio

Invertterissä on kommunikointia varten erilaisia rajapintoja, joiden kautta voidaan ottaa yhteyttä muihin inverttereihin, antureihin, energiamittareihin, akkuihin tai muodostaa yhteys internetiin.

### ■ Lähiverkko

Invertteri on liitetty paikalliseen kotiverkkoon lähiverkon kautta, jonka välityksellä invertteri pääsee internetiin ja aurinkosähköportaaliin. Lisäksi invertterin kommunikaatiokortissa on toinen lähiverkkoliitäntä, johon voidaan liittää lisälaite (esim. invertteri).

### ■ WLAN

WLAN-verkon kautta invertteri voidaan yhdistää paikallisessa kiinteistöverkossa olevaan WLAN-reitittimeen ja se pääsee näin internetiin ja aurinkosähköportaaliin.

### ■ WLAN-liityntäpiste

Ensimmäistä käyttöönottoa varten invertterissä on WLAN-liityntäpiste. Sen avulla voidaan sitten yhdistää älypuhelimeen tai PC:hen ja suorittaa ensimmäinen käyttöönotto verkkopohjaisen asennusavustimen kautta.

### ■ RS485/Modbus (RTU)

Modbus-rajapintaan liitetään energiamittareita, joiden kautta kiinteistön energiavirta mitataan.

## Turvallinen kommunikaatio

Turvallinen tietojensiirto on nykyään tärkeä osa kaikkia internetiin liitettyjä laitteita. Siksi kaikki invertteristä ulospäin siirrettävät tiedot välitetään luonnollisesti ainoastaan salattuina.

### ■ Turvallisuuskonsepti

Salattu tietojensiirto aurinkosähköportaaliin

### ■ Tietojen salaus AES- ja SSL-standardin mukaan



## Ulkoisen akun ohjaus

Invertterissä on latauksen/purkauksen hallinta, joka voidaan konfiguroida verkkopalvelimen kautta kohdassa **Service menu (huoltovalikko) > Battery settings (akun asetukset)**. Täällä voidaan ottaa käyttöön muun muassa ulkoinen akun ohjaus **External Battery Control**, joka toteuttaa sitten esimerkiksi sähköverkkoyhtiösi tai jonkin toisen palveluntarjoajan tehtäviä.

Ulkoisella tarjoajalla on ulkoisen akun hallinnan kautta pääsy invertterin latauksen/purkauksen hallintaan ja hän voi ohjata sitä siten, että akun energiaa käytetään esimerkiksi kiinteistön kulutusta varten tai akun energiaa syötetään julkiseen verkkoon, jolloin sitä voidaan käyttää esimerkiksi verkon vakauttamiseen (verkon kuormitushuiput [Peak Shaving]) tai verkkopalveluiden toimittamiseen (varasähkön ylläpito).



### HUOMAUTUS

Laitteiston asentaja vastaa kiinteistöverkon mittareiden oikeasta valinnasta ja asennuksesta. Sähköverkkoyhtiön antamat tiedot on otettava huomioon.

Laitteiston omistaja on vastuussa sisäisen tai ulkoisen latauksen/purkauksen hallinnan käytöstä/valinnasta.



## Verkkopalvelin

Verkkopalvelin on graafinen liittymä (esitys selaimessa, kuten Firefox, Microsoft Edge tai Google Chrome), jossa invertterin tietoja voidaan kysellä ja invertteri voidaan konfiguroida.

Verkkopalvelimella voidaan tehdä seuraavat toiminnot:

- kirjautuminen laitteelle
- tilatietojen kysely
- senhetkiset kulutusarvot
- verkkoliitännän senhetkiset arvot (esimerkiksi syöttö, virrankulutus)
- tilastotiedot
- lokitietojen näyttö
- versiotilojen näyttö (esimerkiksi SW, FW, HW)
- laitteen konfigurointi  
(esimerkiksi ohjelmistopäivitys, valintojen vapauttaminen, akun konfiguroiminen, verkkoasetukset, aurinkosähköportaalin aktivointi, sähköverkkoyhtiön määäämien asetusten tekeminen jne.)

Lisätietoja asiasta:  **Verkkopalvelin, Sivu 114.**



1

2

3

4

5

6

7

8

9

10

11

12

13

## Tietojenkeruulaite

Invertteriin on integroitu tietojenkeruulaite (data logger). Tietojenkeruulaite kerää ja tallentaa invertterin ja tallennusjärjestelmän energiantuotanto- ja tehoarvoja. Energiantuotantoarvot tallennetaan (tallennusväli) viiden minuutin välein.



### HUOMAUTUS

Kun tallennusaika on umpeutunut, kulloinkin vanhimmat tiedostot poistetaan. Tiedot on varmuuskopioitava pitkäkestoisesti PC:lle tai aurinkosähköportaaliin.

Tallennusväli	Tallennusaika
5 minuuttia	enintään 365 päivää

Lisätietoja on kohdassa  **Järjestelmän valvonta, Sivu 155.**



## Tapahtumakoodit

Jos käytön aikana sattuu tapahtuma tai häiriö, se näytetään invertterin näytöllä ja verkkopalvelimessa ja tallennetaan invertteriin sekä aurinkosähköportaaliin (jos sellainen on liitetty).

Lisätietoja on kohdassa  **Tapahtumakoodit, Sivu 173.**

## Huoltokonsepti

Invertterissä on älykäs valvonta. Jos käytön aikana ilmenee tapahtuma, sen tapahtumakoodi näytetään näytöllä ja verkkopalvelimella.

Laitteiston omistajana sinä voit lukea ilmoituksen huoltoa varten ja pyytää apua asentajalta tai huoltokumppanilta.





## KOSTAL Solar Portal -aurinkosähköportaali

KOSTAL Solar Portal -portaalin kautta invertterien toimintaa voidaan valvoa internetin avulla. Se suojaa siten aurinkosähköjärjestelmäsi tuotannon heikkenemiseltä, esimerkiksi ilmoittamalla aktiivisesti tapahtumasta sähköpostitse.

KOSTAL Solar Portal -aurinkosähköportaaliin voi rekisteröityä ilmaiseksi osoitteessa [www.kostal-solar-portal.com](http://www.kostal-solar-portal.com).

Portaalissa on seuraavat toiminnot:

- pääsy portaaliin internetin kautta maailmanlaajuisesti
- teho- ja tuotantotietojen graafinen esitys
- visualisointi ja toiminnan edistäminen oman kulutuksen optimointia varten
- sähköpostiviestit tapahtumista
- Tietojen vienti
- anturin analyysit
- sähköverkkoyhtiön aiheuttaman mahdollisen tehonaleneman näyttö
- lokitietojen tallennus aurinkosähköjärjestelmäsi pitkäaikaiseen ja turvalliseen valvontaan
- laitteistotietojen käyttöönotto KOSTAL Solar App -sovellukselle

Lisätietoja tästä tuotteesta on verkkosivustollamme [www.kostal-solar-electric.com](http://www.kostal-solar-electric.com) kohdassa **Products (tuotteet) > Monitoring software (valvontaohjelmisto) > KOSTAL Solar Portal**.





1

2

3

4

5

6

7

8

9

10

11

12

13

## KOSTAL Solar App

Voit valvoa omaa aurinkosähköjärjestelmääsi ammattimaisesti ilmaisella KOSTAL Solar App -sovelluksella. KOSTAL Solar App -sovelluksen avulla voit käyttää kaikkia toimintoja kätevästi ja helposti koska tahansa älypuhelimellasi tai tabletillasi.

Sovelluksen asentamista ja käyttöä varten tarvitset pääsyn KOSTAL Solar Portal -portaaliin ja siellä konfiguroidun invertterin. Sovellukseen kirjaudutaan samoilla pääsytiedoilla kuin KOSTAL Solar Portal -portaaliin.

KOSTAL Solar App -sovelluksella voit valvoa aurinkosähköjärjestelmääsi hyvin kätevästi matkoilla ollessasi tai kotoa käsin ja tarkastella tärkeitä järjestelmätietoja. Voit tarkastella kulutuksen ja sähköntuotannon tietoja ajan mukaan, kuten päivän, viikon, kuukauden tai vuoden mukaan, sekä kutsua esiin aurinkosähköjärjestelmän historiatiedot. KOSTAL Solar App -sovelluksen avulla olet aina ajan tasalla.

Lataa nyt ilmainen KOSTAL Solar App -sovellus ja hyödy uusista ja laajennetuista toiminnoista.

Lisätietoja tästä tuotteesta on verkkosivustollamme [www.kostal-solar-electric.com](http://www.kostal-solar-electric.com) kohdassa **Products (tuotteet) > Monitoring software (valvontaohjelmisto) > KOSTAL Solar App**.



KOSTAL Solar App





## KOSTAL Solar Plan -suunnitteluohjelma

Me autamme sinua suunnittelemaan invertterisi ilmaisella KOSTAL Solar Plan -suunnitteluohjelmalla.

Syötä laitteiston tiedot ja yksilölliset asiakastiedot, niin saat suosituksen, mikä KOSTAL-aurinkosähköinvertteri sopii suunniteltuun aurinkosähköjärjestelmään.

Suunnitteluohjelmassa on kaikki KOSTAL-aurinkosähköinvertterit. Suunnittelussa huomioidaan lisäksi asiakkaan virrankulutus, ja ohjelmassa näytetään standardikuormaprofilien avulla mahdollinen oman kulutus ja omavaraisuuden potentiaalit.

Oma kulutus ja omavaraisuuden potentiaalit näytetään.

KOSTAL Solar Plan -suunnitteluohjelmassa on käytettävissä seuraavat invertterin suunnittelua koskevat kohdat:

- **Pikasuunnittelu**

Invertterin manuaalinen suunnittelu invertterin erittelyt huomioiden.

- **Suunnittelu**

Invertterin automaattinen suunnittelu, jossa voidaan huomioida virrankulutus.

- **Varaajan suunnittelu**

Hybridi-invertterin / varaavan invertterin automaattinen suunnittelu, jossa voidaan huomioida virrankulutus.

Parannetun invertterisuunnittelun ohella KOSTAL Solar Plan -suunnitteluohjelma tukee myös tarjouksen laatimisessa. Näin syötettyjen teknisten tietojen lisäksi voidaan liittää asiakasta, projektia ja asentajaa koskevat tiedot, jotka voidaan lisätä PDF-muotoisena yleisnäkymänä tarjoukseen. Suunnitelma voidaan myös tallentaa projektitiedostoksi, jota voidaan tarvittaessa muokata.

Lisätietoja tästä tuotteesta on verkkosivustollamme [www.kostal-solar-electric.com](http://www.kostal-solar-electric.com) kohdassa **Installer portal (asentajan portaali)**.






## 3. Asennus

3.1	Kuljetus ja säilytys .....	41
3.2	Toimituksen sisältö.....	42
3.3	Asennus.....	43
3.4	Sähköliitäntä .....	47
3.5	Smart Communication Board -kortin (SCB) yleisnäkymä .....	51
3.6	Energiamittarin liitäntä .....	53
3.7	Kauko-ohjattavan vastaanottimen liittäminen.....	56
3.8	Ulkoisen ylijännitesuojan (SPD – Surge Protective Device) ilmaisinkoskettimen liittäminen	57
3.9	Kommunikaation liitäntä .....	59
3.10	Akun liittäminen.....	62
3.11	Invertterin sulkeminen .....	65
3.12	Akun DC-johtojen liittäminen .....	66
3.13	Ensimmäinen käyttöönotto.....	68
3.14	Asetuksien tekeminen verkkopalvelimella .....	78



## 3.1 Kuljetus ja säilytys

Invertterin toiminta on tarkastettu ennen toimitusta, ja invertteri on huolellisesti pakattu. Tarkasta toimituksen täydellisyys ja mahdolliset kuljetuksesta aiheutuneet vauriot, kun vastaanotat toimituksen. 

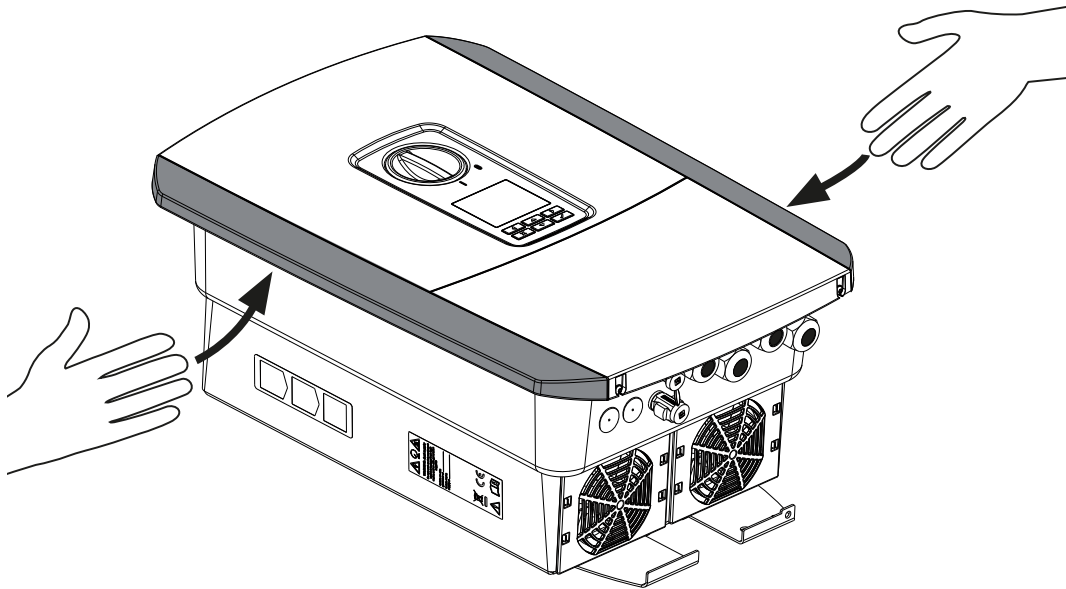


### VAURIOITUMINEN MAHDOLLISTA

Vahingoittumisvaara laskettaessa invertteri alas. Aseta invertteri pakkauksesta poistamisen jälkeen takapuoli alaspäin, jos mahdollista.

Reklamaatiot ja vahingonkorvausvaatimukset on osoitettava suoraan kulloisellekin kuljetusyriykselle.

Kaikki invertterin komponentit on säilytettävä alkuperäispakkauksessa kuivassa ja pölyttömässä paikassa, jos niitä varastoidaan pitkään ennen asennusta.



Käytä invertterin kuljettamiseen invertterin oikealla ja vasemmalla puolella olevia kantolistoja.



1

2

3

4

5

6

7

8

9

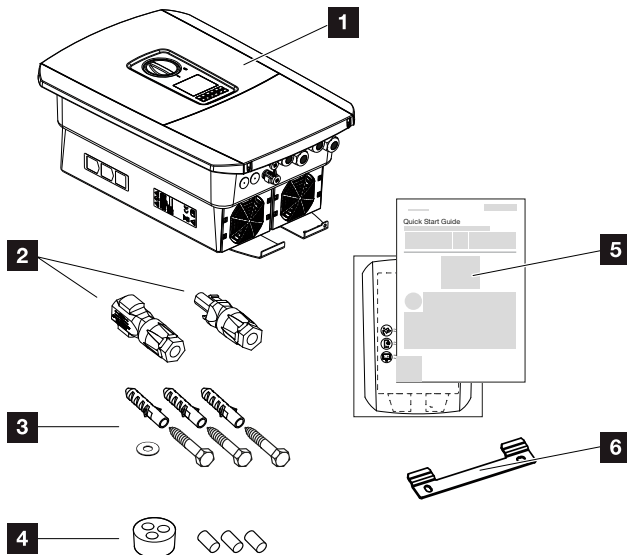
10

11

12

13

## 3.2 Toimituksen sisältö



- 1 invertteri
- 2 DC-liittimet (yksi kutakin DC-tuloa kohden: 1× urosliitin ja 1× naarasliitin)
- 3 3× ruuvit 6×50 tulpalla S8 ja 1 × aluslevy
- 4 tiivistetulpat verkko- ja signaalikaapelin kierrelitosta varten
- 5 pikaohje (Short Manual) ja porausmalline
- 6 seinäkiinnike

## 3.3 Asennus

### Valitse asennuspaikka.

#### TÄRKEÄ TIETO

#### Väärästä asennuksesta johtuva takuun raukeaminen

Huomio ohjeet asennuspaikan valinnassa. Ohjeiden huomiotta jättäminen voi johtaa takuun rajoittamiseen tai sen poistamiseen kokonaan.

- Jätä ehdottomasti invertterin ympärille vapaata tilaa, jotta invertterin jäähdytys on riittävä.
- Käytä invertterin asennukseen seinäkiinnikettä ja kiinnitysruuveja, jotka sopivat olemassa olevaan alustaan.



Suojaa invertteri suoralta auringonpaisteelta.



Suojaa invertteri sade- ja roiskevedeltä.



Suojaa invertteri putoavilta esineiltä, jotka voivat päätyä invertterin ilma-aukkoihin.



Suojaa invertteri pölyltä, liialta ja ammoniakkikaasuilta. Sellaiset huoneet ja alueet, joissa pidetään eläimiä, eivät sovellu asennuspaikaksi.



Asenna invertteri aina vakaalle asennusalustalle, joka kannattelee painon varmasti. Kipsilevyseinät ja puuverhoukset eivät ole sallittuja asennuspaikkoja.



Asenna invertteri syttymättömälle asennusalustalle.

**VAROITUS! Yksittäiset osat voivat kuumeta käytössä yli 80 °C:seen. Valitse asennuspaikka tämän ohjeen tietojen mukaisesti. Pidä tuuletusaukot aina vapaina.**



1

2

3

4

5

6

7

8

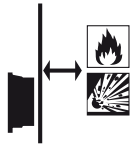
9

10

11

12

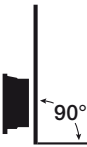
13



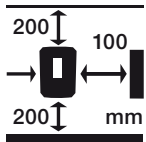
Varmista riittävä turvaväli ympärillä oleviin helposti syttyviin materiaaleihin ja räjähdysalttiisiin alueisiin.



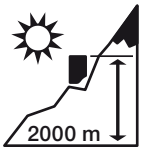
Invertteristä voi kuulua ääniä käytön aikana. Asenna invertteri niin, että käytönaikaiset äänet eivät häiritse ihmisiä.



Asenna invertteri pystysuoralle asennusalustalle.



Noudata vähimmäisetäisyyksiä ja jätä tarvittava vapaa tila.



Invertterin saa asentaa korkeintaan 2 000 metrin korkeuteen.



Ympäristönlämpötilan on oltava -20...+60 °C.



4...100 %

Ilmankosteuden on oltava 4–100 % (kondensoituva).



Asenna invertteri sellaiseen paikkaan, johon lapset eivät pääse käsiksi.



Invertteriin on oltava hyvä pääsy, ja näytön on oltava hyvin luettavissa.





## Asennuspaikka WLAN

Inverteri voidaan yhdistää internetiin lähiverkon sijaan myös WLAN-verkon kautta. Tällöin on varmistettava, että asennuspaikalla on myös hyvä yhteys WLAN-reitittimeen.

Asennuspaikan muuttaminen myöhemmin on erittäin vaivalloista. Kantama on n. 20–30 m. Seinät lyhentävät kantamaa tuntuvasti.

Tällöin on huomioitava seuraavat seikat:

- Tarkasta etukäteen esim. mobiililaitteellasi, että asennuspaikalla on riittävä WLAN-kenttä.
- Mittaa kentän vahvuus. Sen tulisi olla mahdollisimman suuri.
- Paranna tarvittaessa WLAN-kenttää toistinten avulla.



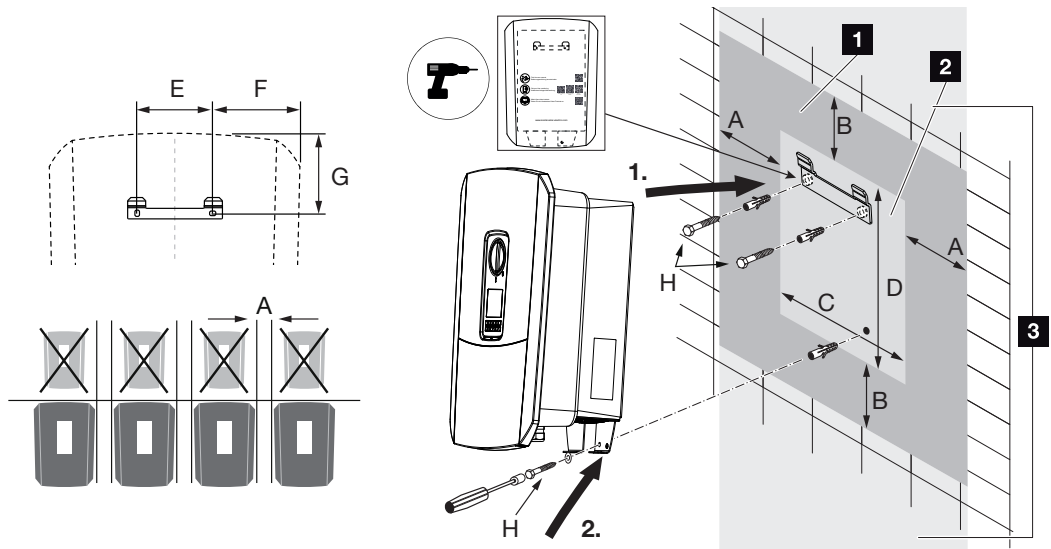
## Seinäasennus

### ! TÄRKEÄ TIETO

Jätä ehdottomasti invertterin ympärille vapaata tilaa, jotta invertterin jäähtytys on riittävä.

### ! TÄRKEÄ TIETO

Käytä invertterin asennukseen seinäkiinnikettä ja kahta kiinnitysruuvia (kuuluvat toimituksen sisältöön), jotka sopivat olemassa olevaan alustaan. Kiinnitä invertteri kolmannella ruuvilla ja aluslevyllä (kuuluu toimituksen sisältöön) alhaaltapäin seinään.



- 1 vapaa tila
- 2 invertterin ulkomitat
- 3 Invertterin yläpuolelle ja alapuolelle ei saa asentaa enää muita inverttereitä.

Seinäasennuksen tarvittavat mitat ja etäisyydet ovat seuraavassa taulukossa. Käytä mukana tulevaa porausmallinetta:

#### Mitat millimetreissä

A	B	C	D	E	F	G	H
100	200	406	563	122	141	128	min. DIN571 A2-70 6× 50



1

2

3

4

5

6

7

8

9

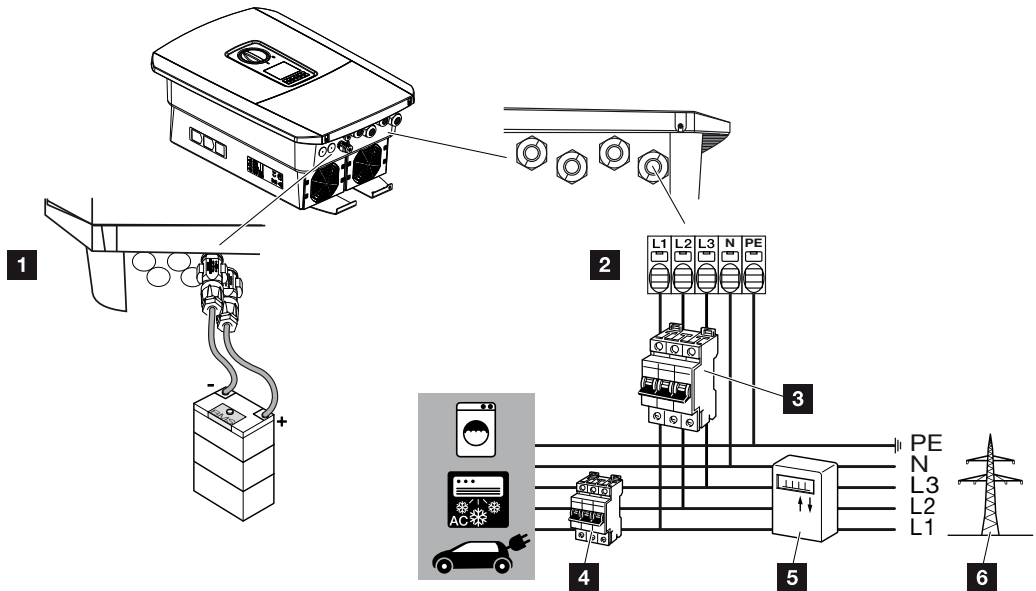
10

11

12

13

## 3.4 Sähköliitäntä



### ! TÄRKEÄ TIETO

AC-puolen vikavirtasuojalaitteena (RVD) voidaan käyttää A-tyyppin RCD:tä  $\geq 300$  mA. Yhteensopivuus A-tyyppin RCD:hen asetetaan verkkopalvelimella kohdassa **Service menu (huoltovalikko) > External hardware settings (ulkoiset laitteistoasetukset) > Residual current protections equipment (vikavirtasuojalaite)**. (Oletusasetus: yhteensopiva A-tyyppin RCD:hen).

1 Invertterin liitännät: akkuliitäntä

2 Invertterin liitännät: AC-liitin

**HUOMAUTUS! On varmistettava, että AC-liittimen vaiheet ja kiinteistöverkon vaiheet ovat yhteneväisiä.**

3 Ulkoiset liitännät: inverttereiden johdonsuojakatkaisijat

4 Ulkoiset liitännät: kuluttajalaitteiden johdonsuojakatkaisijat

5 Ulkoiset liitännät: energiamittari

6 Ulkoiset liitännät: julkinen verkko



## Verkkokaapelin liittäminen

1. Kytke kiinteistöverkko jännitteettömäksi.



### VAARA

#### Sähköiskun ja sähköpurkauksen aiheuttama hengenvaara!

Kytke laite jännitteettömäksi, ja varmista, ettei sitä voida kytkeä takaisin päälle.

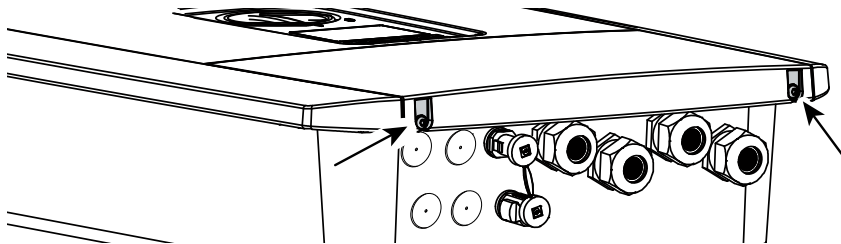
#### Invertterin kytkeminen jännitteettömäksi, Sivu 82

2. Varmista, ettei kiinteistön sulakkeita voi kytkeä uudelleen päälle.
3. Kytke invertterin DC-kytkin asentoon **Off (pois)**.
4. Poista alemman suojuksen ruuvit ja ota kansi pois.

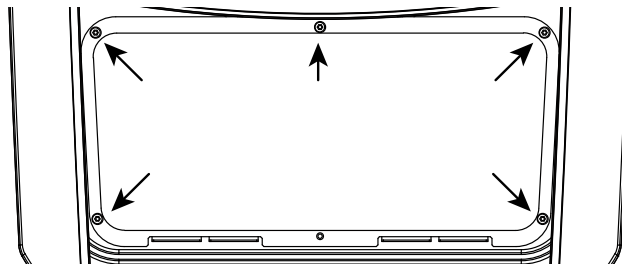


### TÄRKEÄ TIETO

Tee invertterin sisällä töitä ainoastaan eristetyllä työkalulla, jotta oikosulut estettäisiin.



5. Poista liitântätilan ruuvit ja ota kansi pois.



6. Vedä verkkokaapeli virranjakajasta asianmukaisesti invertteriin.



### TÄRKEÄ TIETO

Tarvittavan AC-johdonsuojakatkaisijan mitoituseseen katso **Tekniset tiedot, Sivu 174.**

AC-liittimen kanssa voidaan käyttää yksijohtimisia (tyyppi NYY-J tai NYM-J) kaapeleita ilman pääteholkkeja.

Jos käytetään hienojohdimisia kaapeleita (tyyppi H05../H07RN-F), on käytettävä pääteholkkeja. Tällöin on varmistettava, että kosketuspituus on 18 mm.



1

2

3

4

5

6

7

8

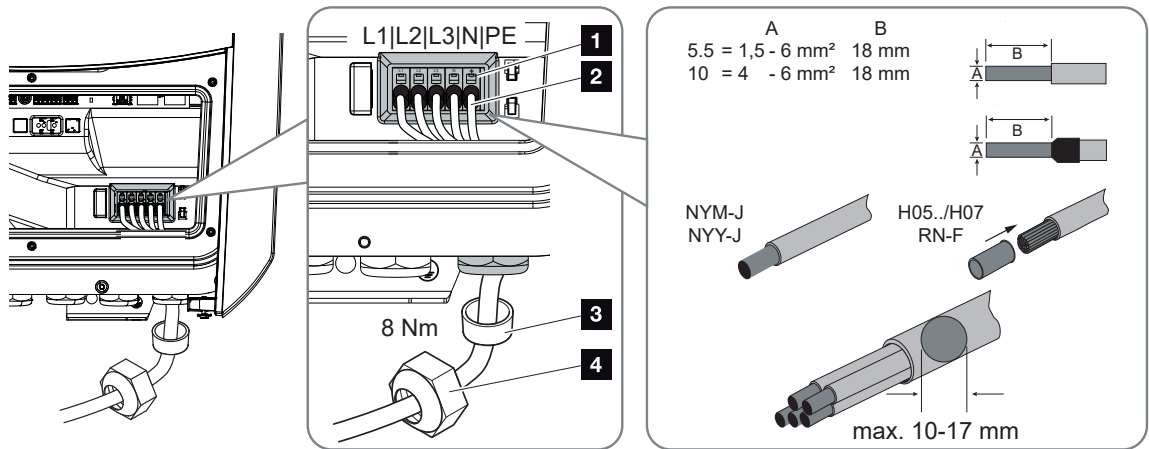
9

10

11

12

13

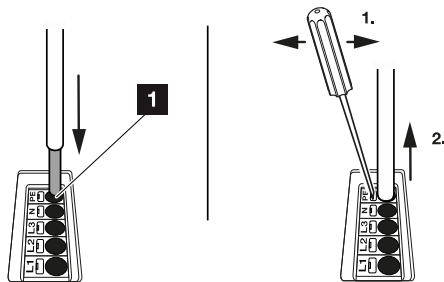


7. Vie verkkokaapeli (2) invertteriin ja tiivistä se tiivisterenkaalla (3) ja kiristysmutterilla (4). Kiristä kiristysmutteri annetulla kiristysmomentilla. Kiristysmomentti: 8 Nm (M25).
8. Jos ruuviliitintä ei käytetä, jätä tiivisterengas ruuviliitintään.
9. Liitä verkkokaapelin johtimet merkinnän mukaisesti AC-liitimeen (1).



### TÄRKEÄ TIETO

Invertterissä on jousivoimaiset riviliittimet AC-johtojen liittämiseen. Johtimet on vietävä tällöin liittimen suuriin pyöreisiin aukkoihin (kohta 1). Eristystä on poistettava 18 mm. Monisäikeisissä johdoissa on käytettävä päteholkkeja.



10. Asenna verkkokaapeliin invertterin ja syöttömittarin välille johdonsuojakatkaisija, joka varmistaa ylivirtaa vastaan.



### HUOMIO

#### Ylivirran ja verkkokaapelin lämpenemisen aiheuttama tulipalonvaara

Jos verkkokaapelit mitoitetaan liian pieniksi, ne voivat lämmetä ja aiheuttaa tulipalon.

- Käytä soveltuvaa halkaisijaa
- Asenna johdonsuojakatkaisija estämään ylivirta.



1

2

3

4

5

6

7

8

9

10

11

12

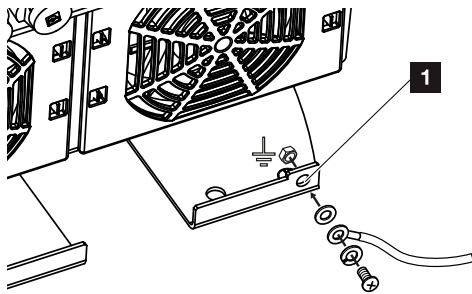
13



## TÄRKEÄ TIETO

Tämä tuote voi aiheuttaa tasavirran ulommaisessa suojamaadoitusjohtimessa. AC-puolen vikavirtasuojalaitteena (RCD) voidaan käyttää A- tai B-tyyppin RCD:tä  $\geq 300$  mA. A-tyyppin RCD:n käyttö vapautetaan verkkopalvelimella kohdassa **Service menu (huoltovalikko) > External hardware settings (ulkoiset laitteistoasetukset) > Residual current protections equipment (vikavirtasuojalaite)**. (Oletusasetus: A-tyyppin RCD vapautettu).

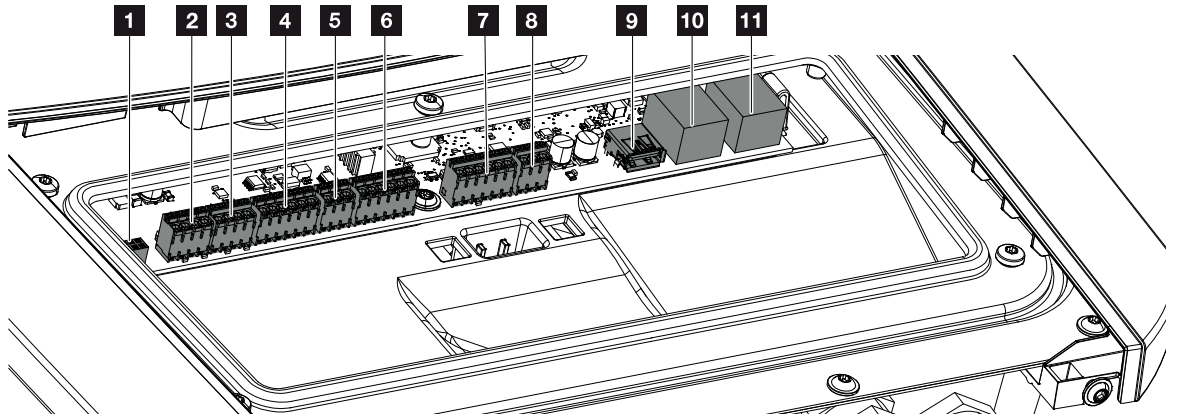
11. Maissa, joissa toinen PE-liitäntä on pakollinen, liitä PE-liitäntä merkittyyn kohtaan kotelossa (ulkopuolelle).



- ✓ AC-liitäntä on liitetty.



## 3.5 Smart Communication Board -kortin (SCB) yleisnäkymä



Kohta	Kuvaus	Liitin	Nasta	Selitys
1	ei käytössä	X603		-
2	ei käytössä	X1401		-
3	ei käytössä	X1402		-
4	Digitaalisen rajapinnan liitin ulkoiselle akun ohjaukselle	X401	1	REF (+12...14 V:n syöttöjännite)
			2	Tulo 1
			3	Tulo 2
			4	Tulo 3
			5	Tulo 4
			6	COM (0 V:n maa)
5	Liitin kauko-ohjattavalle vastaanottimelle CEI Italianle	X403	1	Liitäntä <b>common ref</b>
			2	Liitäntä <b>commando locale</b>
			3	Liitäntä <b>segnale esterno</b>
6	Liitin akun kommunikointia varten	X601	1	VDD (+12...14 V:n syöttöjännite)
			2	CANopen-rajapinta High (tiedot +)
			3	CANopen-rajapinta Low (tiedot -)
			4	RS485-rajapinta B
			5	RS485-rajapinta A
			6	GND (0 V:n maa)



1

2

3

4

5

6

7

8

9

10

11

12

13

Kohta	Kuvaus	Liitin	Nasta	Selitys
7	SPD-monitoritulon liitäntä (ulkoisen vikavirtasuojalaitteen analyysi)	X402	1	ei käytössä
			2	
			3	
			4	
			5	PLC-monitori
			6	GND (0 V:n maa)
8	energiamittarin liitin (Modbus RTU)	X452	1	Rajapinta A RS485/Modbus RTU
			2	Rajapinta B RS485/Modbus RTU
			3	GND
9	USB 2.0 -liitäntä	X171	1	USB 2.0 maks. 500 mA (huoltotarkoituksiin)
10	Ethernet-liitäntä (RJ45)	X207	1	RJ45 maks. 100 Mbit (lähiverkkoyhteys esimerkiksi reitittimen liitäntään tai muille laitteille, esim. invertteri, KSEM)
11		X206	1	





1

2

3

4

5

6

7

8

9

10

11

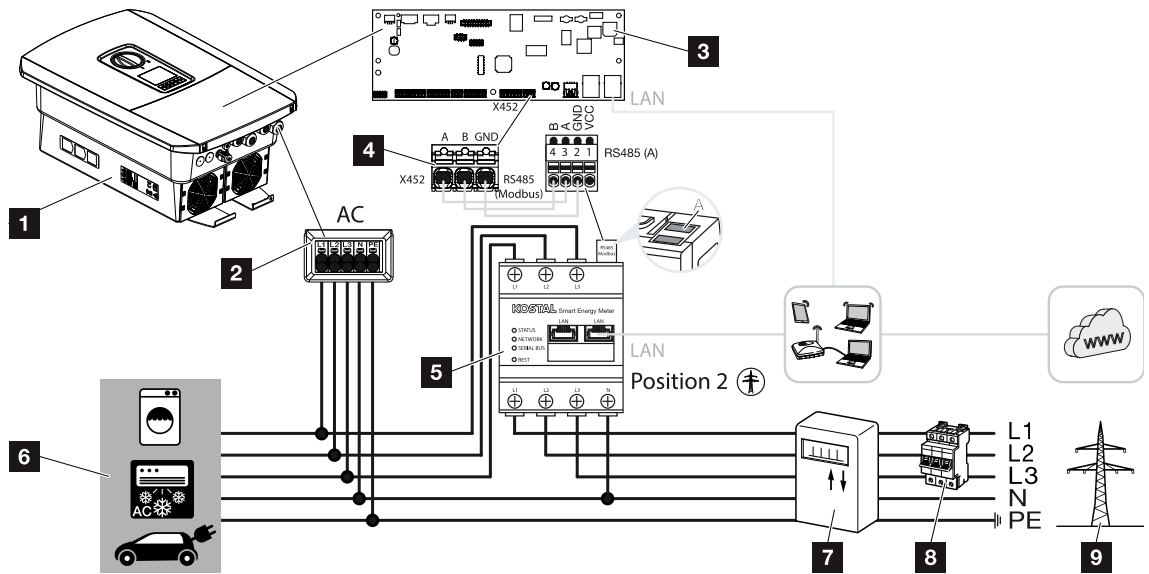
12

13

## 3.6 Energiamittarin liitântä

Energiamittarin liitântäkaavio – kiinteistöliitântä (sijainti 1)

Energiamittarin liitântäkaavio – verkkoliitântä (sijainti 2)



- 1 invertteri
- 2 invertteri – AC-liitin
- 3 Smart Communication Board -kortti
- 4 energiamittarin liitin
- 5 digitaalinen energiamittari (Modbus RTU)
- 6 kuluttajalaitteet
- 7 virta- tai syöttömittari tai Smart Meter -mittari
- 8 kiinteistön johdonsuoja
- 9 julkinen verkko



## Energiamittarin liittäminen

Energiamittari asennetaan mittarikaapin tai pääjakelijan hattukiskolle.



### HUOMAUTUS

Vain sellaisia energiamittareita saa käyttää, jotka KOSTAL Solar Electric on hyväksynyt invertterille.

**Hyväksytyjen energiamittareiden luettelo** on nähtävillä kotisivuillamme tuotteen ladattavissa tiedostoissa.

Energialaskuri on asennettava kiinteistöverkkoon verkon liitântäkohtaan (sijainti 2). Asennussijainti kysytään ja asetetaan asennusavustimessa, tai sen voi asettaa verkkopalvelimella.

1. Kytke kiinteistöverkko jännitteettömäksi.



### VAARA

#### Sähköiskun ja sähköpurkauksen aiheuttama hengenvaara!

Kytke laite jännitteettömäksi, ja varmista, ettei sitä voida kytkeä takaisin päälle.

#### Invertterin kytkeminen jännitteettömäksi, Sivu 82

2. Asenna energiamittari kytkentäkaapin tai virranjakajan hattukiskoon.
3. Vedä kommunikaatiojohto asianmukaisesti invertteristä kytkentäkaappiin, ja liitä se energiamittariin valmistajan liitântäkaavion mukaisesti.



### HUOMAUTUS

Kommunikaatiojohdolle on asetettu seuraavat vaatimukset:

johtimen poikkipinta-ala 0,2–1,5 mm<sup>2</sup>

pituus korkeintaan 30 m

kuorintapituus 8 mm

Huomioi johdon poikkipinta-alan tiedot käytetyn energiamittarin ohjeessa.

4. Liitä kommunikaatiojohto invertterissä energiamittarin liittimeen.



1

2

3

4

5

6

7

8

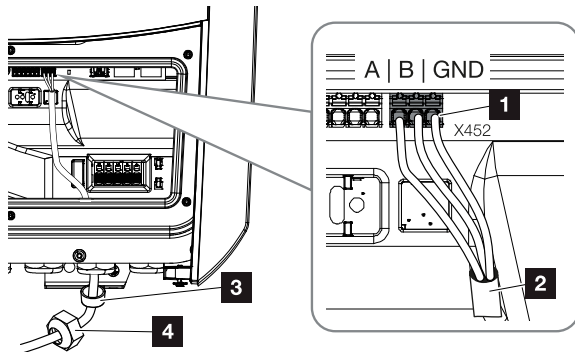
9

10

11

12

13



- 1 energiamittarin liitin (Modbus RTU)
- 2 kommunikaatiojohto energiamittariin
- 3 tiivisterengas
- 4 kiristysmutteri

✓ Energiamittari on liitetty.

Käytetyn energiamittarin tyyppi valitaan invertterin ensimmäisen asennuksen yhteydessä, tai sen voi asettaa invertterin valikon tai verkkopalvelimen kautta.



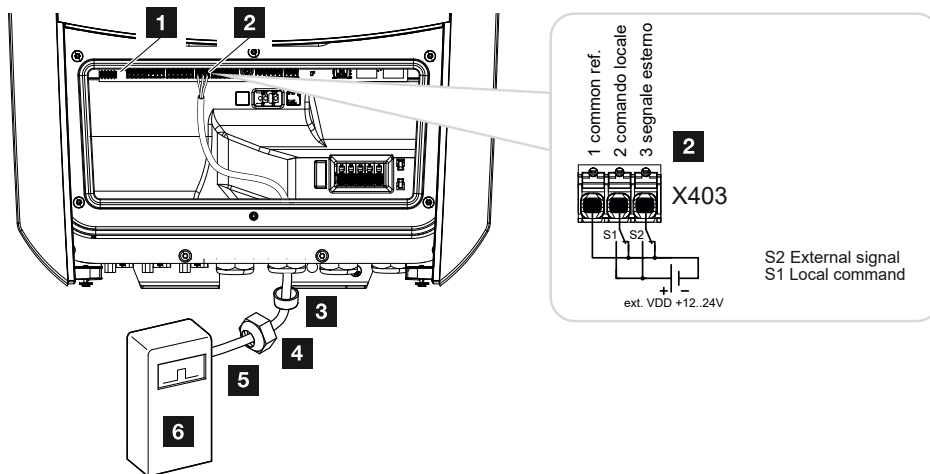
## 3.7 Kauko-ohjattavan vastaanottimen liittäminen

Italiassa varten **liitin X403** voidaan liittää kauko-ohjattavaan vastaanottimeen. Kysy paikalliselta sähköverkkoyhtiöltä tai sen asentajalta, onko liitäntä tarpeen sinun kohdallasi.

Inverterin asennuksen ja ensimmäisen käyttöönoton jälkeen on kytkettävissä olevat sammutusrajat vielä konfiguroitava verkkopalvelimessa kohdassa **Service menu (huoltovalikko) > Grid and system protection (verkon ja laitteiston suoja)**. Siihen tarvittavat tiedot saat paikalliselta sähköverkkoyhtiöltä.

### CEI-ohjaussignaalien liittäminen, Italia

Kauko-ohjattava vastaanotin liitetään Italiassa seuraavasti.



- 1 Smart Communication Board -kortti
- 2 liitin
- 3 tiivisterengas
- 4 kiristysmutteri
- 5 ohjausjohto
- 6 kauko-ohjattava vastaanotin



### TÄRKEÄ TIETO

Italiassa (standardi CEI0-21) liittimessä X403 (VDD) ei saa olla jännitettä.

Tällöin on kytkettävä ulkoinen jännitelähde ja vaihtokytkin GND:lle.



1

2

3

4

5

6

7

8

9

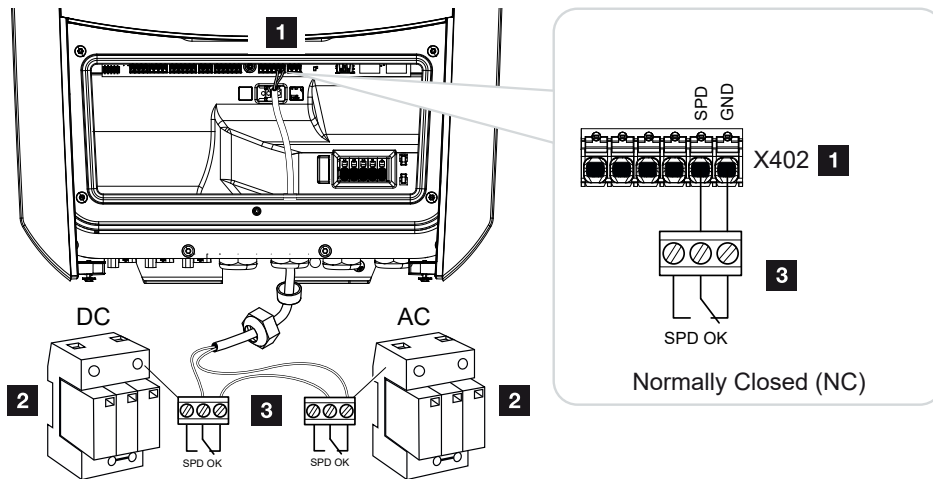
10

11

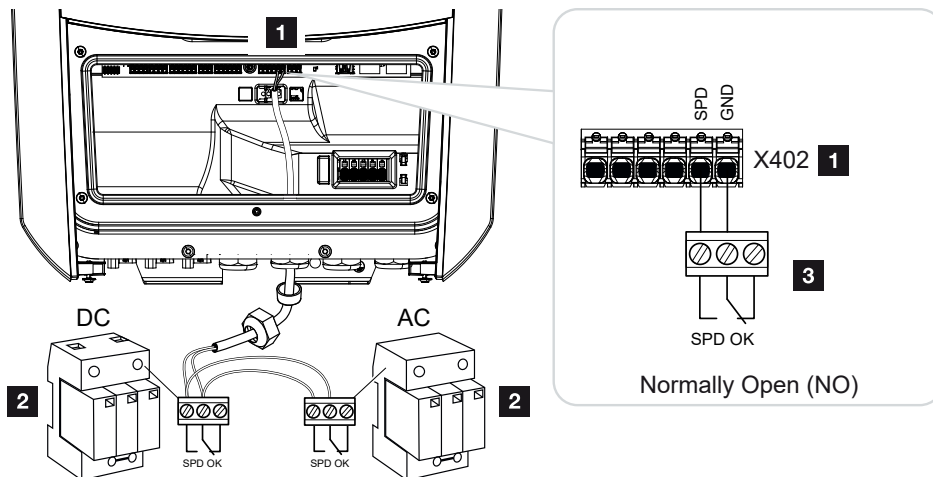
12

13

## 3.8 Ulkoisen ylijännitesuojan (SPD – Surge Protective Device) ilmaisinkoskettimen liittäminen



Kuva 1: Ylijännitesuoja (SPD) avaajana



Kuva 2: Ylijännitesuoja sulkijana

- 1 liitin X402 Smart Communication Board -kortti (SCB)
- 2 ylijännitesuoja (SPD –Surge Protection Devices) AC- ja DC-puolelle
- 3 ohjausjohto SPD:itä invertterille

Aurinkosähköjärjestelmäsi tulisi suojata ylijännitteiltä asentamalla DC-puolelle invertterin ja aurinkopaneelin väliin ja AC-puolelle invertterin ja verkon väliin kulloinkin ylijännitesuoja (SPD tyyppi 2).



Invertteri voi analysoida ylijännitemoduulien (SPD) ilmoituslähdön ja antaa tapahtuman sattuessa ilmoituksen. Johto liitetään SPD:stä potentiaalittomasti invertterin liittimeen X402. Invertterin käyttöönoton jälkeen ylijännitesuoja on konfiguroitava verkkopalvelimessa sulkijaksi (Normally Open, NO) tai avaajaksi (Normally Closed, NC).

## Toimi seuraavasti

1. Kytke kiinteistöverkko jännitteettömäksi.



### VAARA

#### Sähköiskun ja sähköpurkauksen aiheuttama hengenvaara!

Kytke laite jännitteettömäksi, ja varmista, ettei sitä voida kytkeä takaisin päälle.

#### Invertterin kytkeminen jännitteettömäksi, Sivu 82

2. Asenna ylijännitesuoja (SPD) AC:lle ja DC:lle kytkentäkaappiin tai virranjakajaan.
3. Vedä signaalijohto asianmukaisesti invertteristä kytkentäkaappiin, ja liitä se ylijännitesuojaan valmistajan liitântäkaavion mukaisesti.  
Kiinnitä kahden SPD:n yhteydessä huomiota siihen, kuinka signaalijohdot yhdistetään toisiinsa: riviin (NC) tai rintaan (NO).



### HUOMAUTUS

Signaalijohdolle asetetaan seuraavat vaatimukset:

johtimen poikkipinta-ala 0,2–1,5 mm<sup>2</sup>

pituus korkeintaan 30 m

kuorintapituus 8 mm

Huomioi johdon poikkipinta-alan tiedot käytettävän kauko-ohjattavan vastaanottimen ohjeessa.

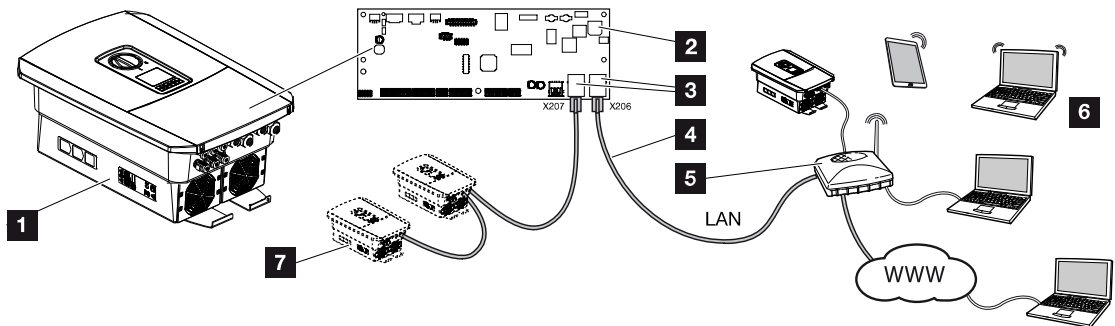
4. Liitä kommunikaatiojohto invertterissä ylijännitesuojan liittimeen X402.
  5. Kun invertteri on otettu ensimmäisen kerran käyttöön, ylijännitesuoja on vielä konfiguroitava verkkopalvelimella. **Verkkopalvelimen valikko – Huoltovalikko – Yleistä, Sivu 137**
- ✓ Ylijännitesuoja on liitetty.

## 3.9 Kommunikaaion liitääntä

Invertteri tarjoaa kaksi mahdollisuutta muihin laitteisiin, paikalliseen kiinteistöverkkoon tai internetiin yhdistymistä varten. Siihen invertterissä on käytettävissä kaksi lähiverkkorajapintaa ja WLAN.

- **Yhteys ja liitääntä lähiverkon kautta, Sivu 59**
- **Yhteys ja liitääntä WLANin kautta, Sivu 61**

### Yhteys ja liitääntä lähiverkon kautta



- 1 invertteri
- 2 Smart Communication Board -kortti
- 3 RJ45-naarasliittimet (Ethernet/lähiverkko)
- 4 lähiverkkokaapeli
- 5 reititin, jolla pääsy internetiin
- 6 tietokone/reititin/tabletti/KOSTAL-invertteri (konfigurointia tai tietojen kyselyä varten)
- 7 muut lähiverkon kautta liitetyt laitteet, esim. KOSTAL-aurinkosähköinvertteri

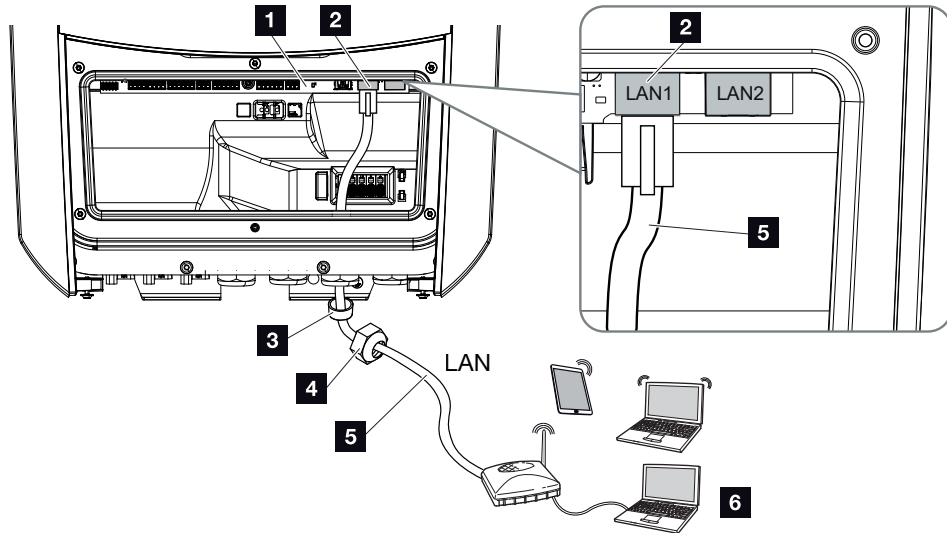
Smart Communication Board -kortti on invertterin viestintäkeskus. Sen RJ45-liitääntään voidaan liittää tietokone, reititin, kytkimiä ja/tai keskittimiä.

Jos reitittimeen liitetään Ethernet-kaapeli, invertteri integroidaan omaan verkkoon ja siihen saadaan yhteys kaikilla samaan verkkoon liitetyillä tietokoneilla tai KOSTAL-inverttereillä.

Invertterin toisen lähiverkkorajapinnan kautta voidaan liittää useampia LAN-laitteita. Tällöin invertteri toimii kytkimenä (Switch).



## Kommunikaation liittäminen



- 1 Smart Communication Board -kortti
- 2 lähiverkkoliitäntä (RJ45 Ethernet)
- 3 tiivisterengas
- 4 kiristysmutteri
- 5 Ethernet-kaapeli
- 6 tietokone (konfigurointia tai tietojen tarkastelua varten)

1. Kytke invertterin liitäntätila jännitteettömäksi.



### VAARA

#### Sähköiskun ja sähköpurkauksen aiheuttama hengenvaara!

Kytke laite jännitteettömäksi, ja varmista, ettei sitä voida kytkeä takaisin päälle.

#### Invertterin kytkeminen jännitteettömäksi, Sivu 82

2. Vie Ethernet-kaapeli invertteriin ja tiivistä tiivisterenkaalla ja kiristysmutterilla. Kiristä kiristysmutteri annetulla kiristysmomentilla. Kiristysmomentti: 8 Nm (M25).



### HUOMAUTUS

Tietokoneeseen tai tietokoneverkkoon (Ethernet 10BaseT, 10/100 MBit/s) liittämiseen on käytettävä luokan 5 (Cat 5e, FTP) tai parempaa Ethernet-kaapelia, jonka pituus saa olla enintään 100 m.

3. Liitä Ethernet-kaapeli Smart Communication Board -kortin lähiverkkorajapintaan.





1

2

3

4

5

6

7

8

9

10

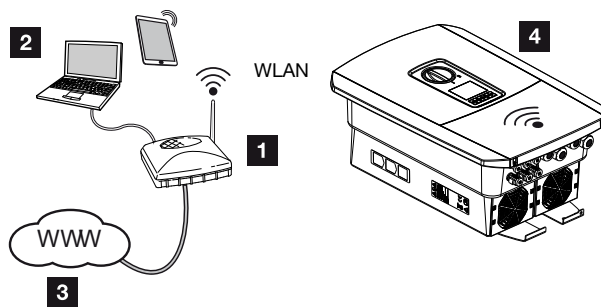
11

12

13

4. Liitä Ethernet-kaapeli tietokoneeseen tai reitittimeen.
- ✓ Invertteri on liitetty omaan verkkoon.

## Yhteys ja liitäntä WLANin kautta



- 1 reititin (WLAN/LAN) kiinteistöverkossa, internetyhteydellä
- 2 tietokone/tabletti (konfigurointia tai tietojen tarkastelua varten)
- 3 internet
- 4 invertteri ja WLAN-Client

Jos invertteri halutaan liittää kiinteistöverkkoon WLAN-yhteydellä, on tärkeää, että asennuspaikalla on riittävän vahva signaalilaatu. **☑ Asennuspaikka WLAN, Sivu 45**

Yhteys reitittimeen voidaan konfiguroida ensiasennuksen aikana tai myöhemmin invertterin verkkopalvelimen avulla.

Invertterin WLAN-rajapinta on asetettava sitä varten verkkopalvelimen avulla kohdassa **Settings (asetukset) > Network (verkko) > Wifi (WLAN) > Wifi-mode (WLAN-tila)** arvoon **Client mode (Client-tila)**.



1

2

3

4

5

6

7

8

9

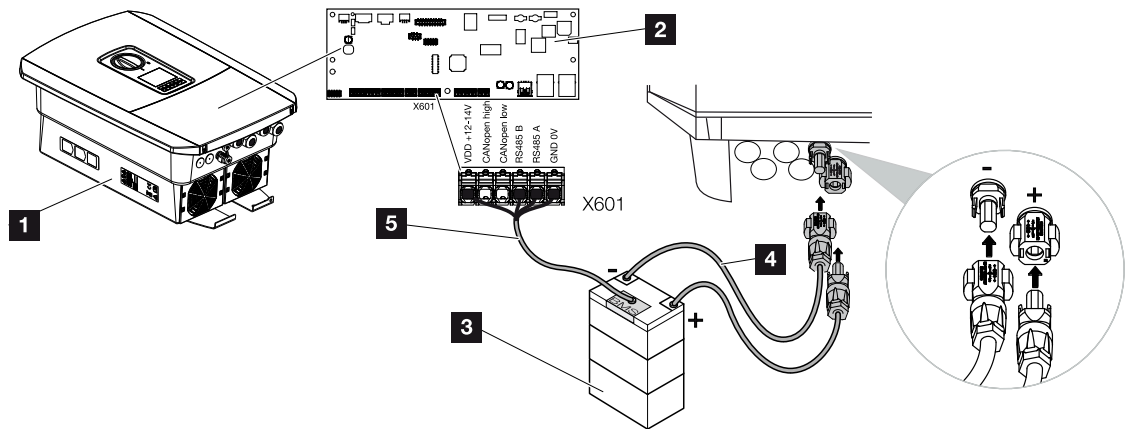
10

11

12

13

## 3.10 Akun liittäminen



- 1 invertteri PLENTICORE BI G2
- 2 Smart Communication Board -kortti
- 3 akkuvaraaja ja akun hallintajärjestelmä
- 4 akkuvaraajan DC-johdot
- 5 kommunikaatiojohto akkuvaraajaan

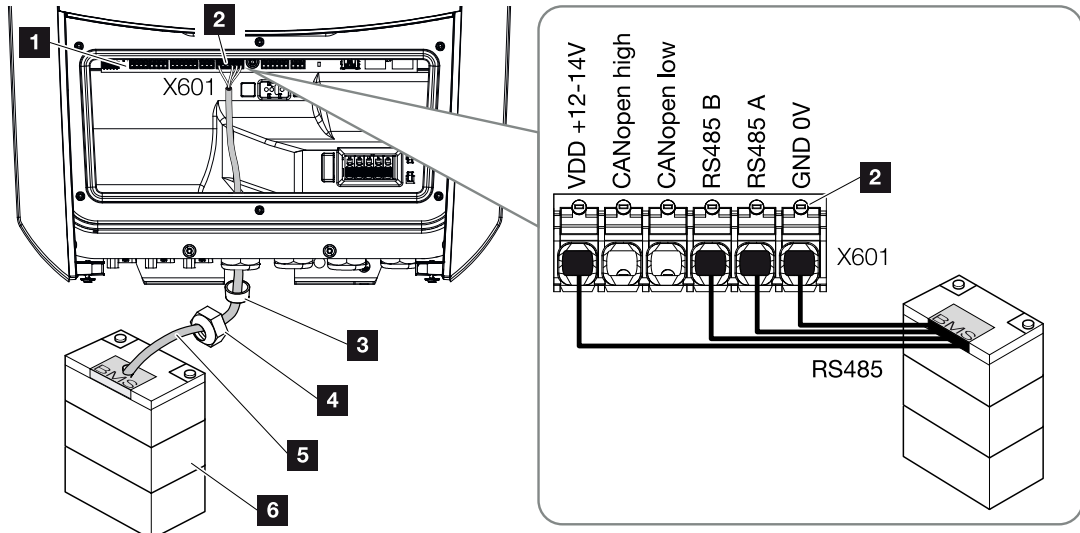
Invertterissä liitetään akkuvaraaja DC-tuloon. DC-tulon aktivointi PLENTICORE plus -mallin tavoin ei ole tässä tarpeen.

### Noudata seuraavia kohtia:

- Vain KOSTAL Solar Electric GmbH:n hyväksymiä akkuvaraajia (valmistaja) saa liittää invertteriin.



## Akkukommunikaation liitäntä



- 1 Smart Communication Board -kortti
- 2 akkuvaraajan kommunikaatiojohdon liitin (akkujärjestelmästä riippuen)
- 3 tiivisterengas
- 4 kiristysmutteri
- 5 ohjausjohto
- 6 akkuvaraaja

1. Kommunikaatiojohdon saa liittää invertteriin vain silloin, kun invertterin liitäntätila ja akkuvaraaja ovat jännitteettömiä. Kytke invertteri ja akkuvaraaja jännitteettömiksi.



### VAARA

#### Sähköiskun ja sähköpurkauksen aiheuttama hengenvaara!

Tuotteen sisällä olevissa jännitettä johtavissa osissa ja johdoissa on käytön aikana korkeita jännitteitä. Jännitettä johtavien osien tai johtojen koskettaminen johtaa kuolemaan tai hengenvaarallisiin sähköiskun aiheuttamiin vammoihin.

- Kytke invertteri ja akkuvaraaja jännitteettömiksi. Noudata akun valmistajan käyttöohjetta.

2. Vie kommunikaatiojohto akkuvaraajasta invertteriin ja tiivistä tiivisterenkaalla ja kiristysmutterilla. Kiristä kiristysmutteri annetulla kiristysmomentilla. Kiristysmomentti: 8 Nm (M25).

**i HUOMAUTUS**

Kommunikaatiojohdolle on asetettu seuraavat vähimmäisvaatimukset. Tarkat tiedot saat akun valmistajan ohjeesta.

johtimen poikkipinta-ala 0,2–1,5 mm<sup>2</sup>

ulkohalkaisija 5–10 mm

pituus korkeintaan 30 m

kuorintapituus 8 mm

Twisted Pair (esimerkiksi Cat.5e tai parempi)

3. Liitä kommunikaatiojohto Smart Communication Board -kortin kommunikaatorajapintaan.
4. Liitä kommunikaatiojohto akkuvaraajassa akun hallintajärjestelmään. Lue tätä varten akun valmistajan käyttöohje.

**i HUOMAUTUS**

Jotta akun ja invertterin välille ei syntyisi kommunikaatiovirheitä, molemmat laitteet on yhdistettävä maapotentiaalin kautta.

- ✓ Kommunikaatiojohto on liitetty.



1

2

3

4

5

6

7

8

9

10

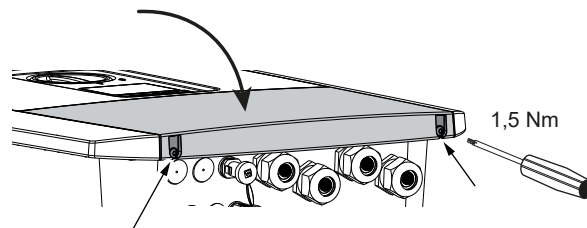
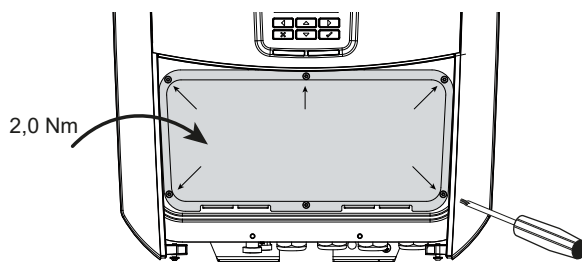
11

12

13

## 3.11 Invertterin sulkeminen

1. Kiristä kaikki kaapelien ruuviliitännät ja varmista niiden hyvä tiivistys.
2. Tarkasta liitettyjen johtimien ja säikeitten istuvuus invertterissä.
3. Poista olemassa olevat vierasesineet (työkalut, johdinten jäämät yms.) invertteristä.
4. Asenna liitännätilan suojus ja ruuvaa se kiinni (2,0 Nm).
5. Asenna kansi invertteriin ja ruuvaa se kiinni (1,5 Nm).





## 3.12 Akun DC-johtojen liittäminen

Akun DC-johdot saa liittää invertteriin vain silloin, kun invertteri ja akkuvaraaja ovat jännitteettömiä.

1. Kytke akkuvaraaja ja invertteri jännitteettömiksi.



### VAARA

#### Sähköiskun ja sähköpurkauksen aiheuttama hengenvaara!

Akun DC-johdot voivat olla jännitteisiä.

- Kytke akkuvaraaja ehdottomasti jännitteettömäksi. Noudata akun valmistajan käyttöohjetta.

2. Liitä urosliitin plusjohtoon ja naarasliitin miinusjohtoon asianmukaisesti. Invertterissä on PHOENIX CONTACT -liittimet (tyyppi SUNCLIX). Ota asennuksessa ehdottomasti huomioon valmistajan voimassa olevat ohjeet (esimerkiksi sallittu kiristysmomentti jne.).

Tietoja SUNCLIX-asennusmääräyksestä on osoitteessa [www.phoenixcontact.com](http://www.phoenixcontact.com)

3. Huomioi oikea napaisuus asennettaessa naaras- ja urosliittimiä akun DC-johtoihin!



### TÄRKEÄ TIETO

Käytä taipuisia ja tinattuja johtoja, joissa on kaksoiseristys standardin EN 50618 mukaisesti.

Suosittelemme 6 mm<sup>2</sup>:n poikkipinta-alaa. Ota pistokkeen valmistajan tiedot ja invertterin tekniset tiedot huomioon.

4. Aseta akun DC-johtojen naaras- ja urosliittimet invertteriin. Säilytä liittimien tiivistetulpat.



1

2

3

4

5

6

7

8

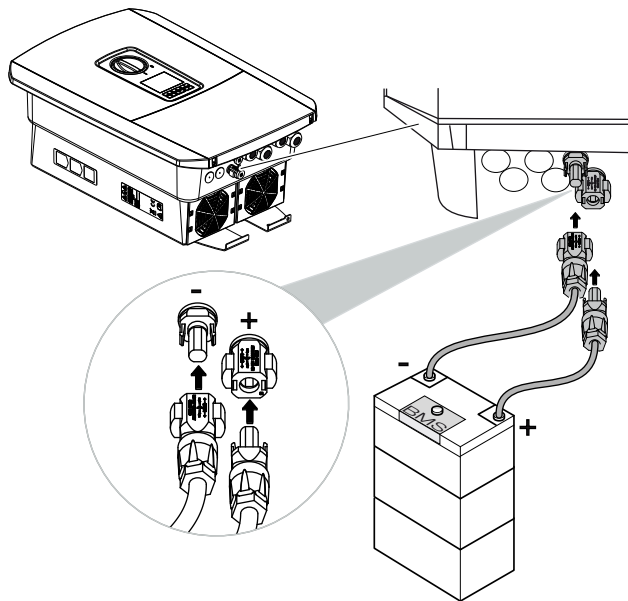
9

10

11

12

13



5. Akkutyyppin konfiguraatio ja valinta on tehtävä verkkopalvelimella ensimmäisen asennuksen jälkeen.
- ✓ Akun DC-johdot on liitetty.



## 3.13 Ensimmäinen käyttöönotto

Ensimmäinen käyttöönotto voidaan suorittaa invertterin näytön tai verkkopalvelimen kautta. Tarvittavat aktivointikoodit kysytään ensimmäisen käyttöönoton aikana.

### Ensimmäinen käyttöönotto näytön avulla

Ensimmäinen käyttöönotto suoritetaan invertterin näytön avulla. Tällöin tietojen syöttö tapahtuu invertterissä.

### Ensimmäinen käyttöönotto verkkopalvelimen kautta

Ensimmäinen käyttöönotto suoritetaan invertterin integroidun verkkopalvelimen avulla. Tietojen syöttöön tarvitaan lisälaitte, esim. PC tai älypuhelin, jolla verkkopalvelin noudetaan. Sitä varten käyttäjän on ensin valittava ja asetettava verkkoyhteys invertterin näytön avulla, ennen kuin yhteys muodostetaan syöttölaitteen kautta.

Tällöin mahdollisia yhteystapoja ovat:

- **WLAN-liityntäpiste:** Invertterin päällekytkennän jälkeen invertteri antaa käyttöön WLAN-liityntäpisteen. Älypuhelimella voidaan luoda yhteys invertterin WLAN-liityntäpisteeseen. Pääsytiedot tähän näytetään QR-koodina invertterin näytössä.
- **LAN:** Invertteri on yhdistetty paikalliseen verkkoon lähiverkkoyhteyden kautta. Verkkopalvelin voidaan silloin kutsua esiin lähiverkkokäyttöisellä laitteella.

Kun yhteysmenetelmä on valittu, kutsutaan esiin invertterin verkkosivu ja ensimmäinen käyttöönotto voidaan suorittaa.





## Ensimmäisen käyttöönoton kulku

1. Kytke verkkojännite päälle johdonsuojakatkaisijalla.
  2. Kytke invertterin DC-kytkin ON (päälle) -asentoon.
- Näytölle ilmestyy asennusavustin.



### HUOMAUTUS

Asennuksen kulku voi olla erilainen invertterin kulloisenkin ohjelmistotilan mukaisesti.  
Tietoa valikon käytöstä: **Ohjauspaneeli, Sivu 84**

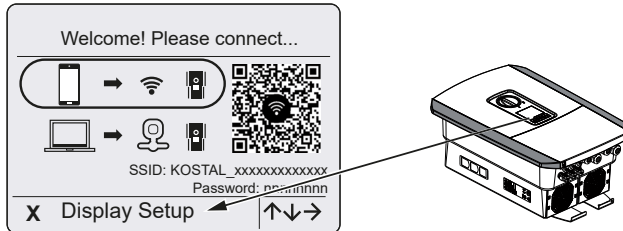
Jatka seuraavasti:

- **Ensimmäinen käyttöönotto näytön avulla, Sivu 70**
- **Ensimmäinen käyttöönotto verkkoselaimen kautta, Sivu 74**



## Ensimmäinen käyttöönotto näytön avulla

Ensimmäinen käyttöönotto suoritetaan invertterin näytön avulla. Tällöin tietojen syöttö tapahtuu invertterissä.



1. Paina invertteristä **X** käynnistääksesi asennuksen näytön avulla.
  - Näytöllä näytetään valikko **Language (kieli)**.
2. Valitse kieli ja vahvista.  
Valitse kieli nuolipainikkeilla. Vahvista painamalla **ENTER**.
3. Avaa seuraava asennuskohta painamalla nuolipainiketta oikealle.
  - Näytöllä näytetään **Date and time (päivämäärä ja aika)**.
4. Valitse aikavyöhyke ja aseta päivämäärä/kellonaika, tai anna laitteen asettaa ne automaattisesti. Vahvista painamalla **ENTER**.

### **i** HUOMAUTUS

Päivämäärän/kellonajan asettaminen varmistaa, että ladattuihin lokitiedostoihin tulee oikea aikatieto.

5. Avaa seuraava asennuskohta painamalla nuolipainiketta oikealle.
  - Näytöllä näytetään valikko **Energy management (energianhallinta)**.
6. Valitse nuolipainikkeilla vastaava valikkokohta ja paina painiketta **ENTER**.
7. Syötä kohtaan **Maks. syöttökapasiteetti** sähköverkkoyhtiöltä saatu arvo. Paina sitten **ENTER** ja syötä arvo nuolipainikkeilla. Vahvista jokainen merkki painamalla **ENTER**. Hyväksy lopuksi syötetty tieto painamalla  $\checkmark$ .
8. Valitse nuolipainikkeilla kenttä **Energy meter (energiamittari)** ja paina **ENTER**. Valitse asennettu energiamittari luettelosta ja vahvista painamalla **ENTER**.

### **i** HUOMAUTUS

**Hyväksytyjen energiamittareiden** luettelo ja niiden käyttötarkoitukset on verkkosivuillamme osoitteessa [www.kostal-solar-electric.com](http://www.kostal-solar-electric.com) tuotteen ladattavissa tiedostoissa



1

2

3

4

5

6

7

8

9

10

11

12

13

9. Valitse nuolipainikkeilla kenttä **Sensor position (anturin sijainti)** ja paina **ENTER**.  
Valitse asennetun energiamittarin sijainti kiinteistön tekniikasta ja vahvista painamalla **ENTER**.

**HUOMAUTUS**

Sijainti 1 (kiinteistön kulutus) tai 2 (verkkoliitäntä) ilmoittaa energiamittarin asennuspaikan kiinteistöverkossa.

10. Avaa seuraava asennuskohta painamalla nuolipainiketta oikealle.  
→ Näytöllä näytetään valikko **Modbus / SunSpec (TCP)**.
11. Jos tarvitset Modbus-/SunSpec-protokollaa TCP:n kautta esim. invertteriin ulkoisesti liitettyä valvontaa varten, voit ottaa sen käyttöön tässä.  
Paina **ENTER** ottaaksesi asetukset käyttöön ja aktivoidaksesi Modbus-/SunSpec-protokollan.
12. Avaa seuraava asennuskohta painamalla nuolipainiketta oikealle.  
→ Näytölle ilmestyy valikko **Solar Portal (aurinkosähköportaali)**.
13. Valitse nuolipainikkeilla vastaava valikkokohta.
14. Paina **ENTER** ja valitse käytettävä aurinkosähköportaali. Vahvista syötetyt tiedot painamalla **ENTER**.
15. Ota siirto käyttöön valitsemalla kohta ja vahvistamalla se **ENTER**-painikkeella.  
→ Siirto aktivoidaan.
16. Avaa seuraava asennuskohta painamalla nuolipainiketta oikealle.  
→ Näytölle ilmestyy valikko **Extra option (lisävalinta)**.

**HUOMAUTUS**

Tämän kohdan kautta voidaan vapauttaa vaihtoehtoja syöttämällä aktivointikoodi invertteriin. Aktivointikoodeja vaativat toiminnot voidaan ostaa verkkokaupastamme.

**HUOMAUTUS**

Kohdassa **Released options (vapautetut valinnat)** näytetään sillä hetkellä vapautetut lisävalinnat.

17. Valitse **Release option (vapauta valinta)** ja vahvista painamalla **ENTER**-painiketta.
18. Syötä koodi, jonka olet aikaisemmin hankkinut KOSTAL Solar Webshop -verkkokaupasta.
19. Hyväksy lopuksi syötetty tieto painamalla **√**.



1

2

3

4

5

6

7

8

9

10

11

12

13

20. Avaa seuraava asennuskohta painamalla nuolipainiketta oikealle.

→ Näytöllä näytetään valikko **Battery type (akun tyyppi)**.

21. Jos olet aktivoinut akkujärjestelmän käytön, valitse akkutyypin nuolipainikkeilla. Vahvista syötetyt tiedot painamalla **ENTER**.



### HUOMAUTUS

Hyväksytyjen akkuvaraajien luettelo on verkkosivuillamme osoitteessa [www.kostal-solar-electric.com](http://www.kostal-solar-electric.com) tuotteen ladattavissa tiedostoissa.

22. Avaa seuraava asennuskohta painamalla nuolipainiketta oikealle.

→ Näytölle ilmestyy valikko **Updates (päivitykset)**.

23. Valitse päivitysmenetelmä tulevien ohjelmistopäivitysten asennukselle invertteriin. Vahvista syötetyt tiedot painamalla **ENTER**.



### HUOMAUTUS

Valittavissa ovat järjestelmän päivitysmenetelmät **Manual updates (manuaaliset päivitykset)**, **find out about updates (hanki tietoa päivityksistä)** tai **Automatic updates (automaattiset päivitykset)**. Suosittelemme menetelmää **Automatic updates (automaattiset päivitykset)**.

Järjestelmän päivitysmenetelmissä **find out about updates (hanki tietoa päivityksistä)** ja **Automatic updates (automaattiset päivitykset)** invertteri tarvitsee yhteyden internetiin.

24. Avaa seuraava asennuskohta painamalla nuolipainiketta oikealle.

→ Näytölle ilmestyy valikko **Country/guideline (maa/asetus)**.

25. Valitse maa tai käytetty asetukset. Vahvista syötetyt tiedot painamalla **ENTER**.

26. Avaa seuraava asennuskohta painamalla nuolipainiketta oikealle.

→ Näytölle ilmestyy **Accept settings (hyväksy asetukset)**.

27. Ota tiedot käyttöön painamalla **ENTER**.



### HUOMAUTUS

Jos maa-asetus on valittu väärin, se voidaan asettaa uudelleen invertterin valikkokohdasta **Reset national guideline (palauta maa-asetus)**.

28. Asetukset tallennetaan invertteriin.

✓ Invertteri käynnistyy asennuksen jälkeen tarvittaessa uudelleen. Ensimmäinen käyttöönotto on suoritettu.



1

2

3

4

5

6

7

8

9

10

11

12

13

Invertteri on nyt toiminnassa ja sitä voidaan käyttää.

### **i** HUOMAUTUS

Jos invertterille on saatavilla ohjelmistopäivitys, asenna se ensin.

Ajankohtaisin ohjelmistopäivitys löytyy verkkosivuiltamme osoitteessa

[www.kostal-solar-electric.com](http://www.kostal-solar-electric.com) tuotteen ladattavissa tiedostoissa

### **i** HUOMAUTUS

Ranskassa asentaja itse on vastuussa siitä, että invertterissä ja johdoissa on määrätyt merkinnät, ja hänen on kiinnitettävä ne.



1

2

3

4

5

6

7

8

9

10

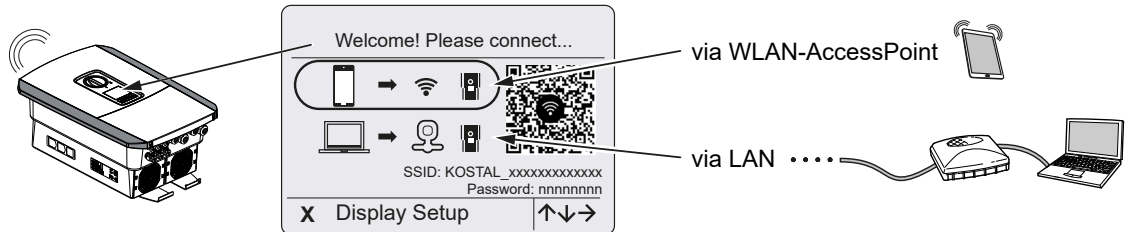
11

12

13

## Ensimmäinen käyttöönotto verkkoselaimen kautta

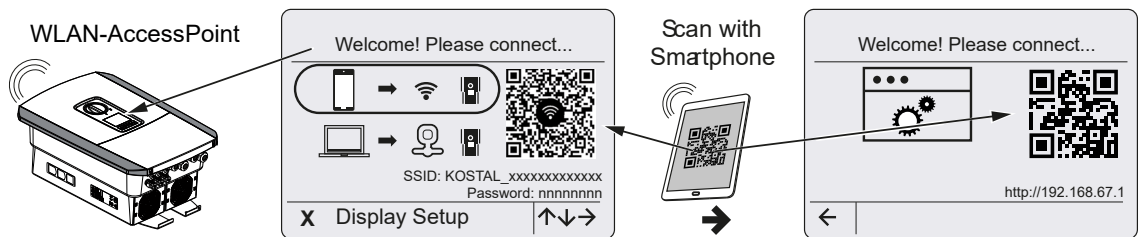
Ensimmäinen käyttöönotto verkkoselaimen kautta voidaan suorittaa invertterin WLAN-liityntäpisteen tai lähiverkkoyhteyden kautta.



Valitse yhteys ensimmäiselle käyttöönotolle:

### Valinta: WLAN-liityntäpiste

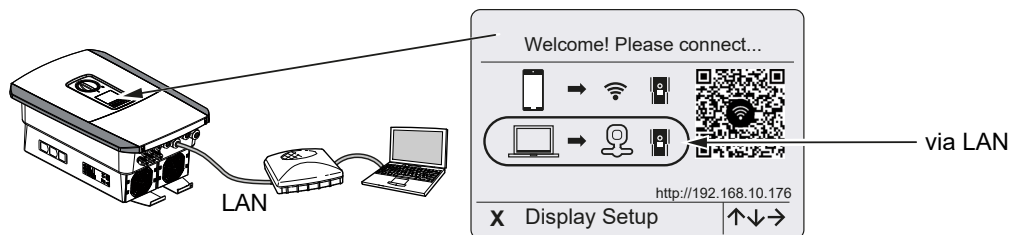
Asetus suoritetaan invertterin WLAN-liityntäpisteen kautta.



1. Valitse yhteys ensimmäistä käyttöönottoa varten WLAN-liityntäpisteen avulla:
2. Skanna QR-koodi älypuhelimellasi ja yhdistä invertterin WLAN-liityntäpisteeseen. Jos se ei ole mahdollista, voit luoda yhteyden manuaalisesti. Käytä sitä varten SSID:nä invertterin sarjanumeroa ja salasananä invertterin tuotenumeroa.
  - Verkkopalvelimen ensiasetusavustajan QR-koodi näytetään näytössä.
3. Skanna verkkopalvelimen QR-koodi älypuhelimellasi.
  - ✓ Yhteys verkkopalvelimeen muodostetaan ja ensiasetusavustaja näytetään. Jatka toiminnolla  **Ensiasetusavustaja, Sivü 76**.

Jos verkkopalvelimen ensiasetusavustajaa ei käynnistetä selaimessa, syötä invertterin näytössä näytettävä WLAN IP-osoite (192.168.67.1) älypuhelimellesi verkkoselaimen.

### Valinta: lähiverkkokaapeli



Invertteri on yhdistynyt lähiverkkokaapelin avulla paikallisen verkon reitittimeen ja saa automaattisesti IP-osoitteen DHCP-palvelimelta.



1

2

3

4

5

6

7

8

9

10

11

12

13

1. Syöttölaitteen (esim. PC) avulla verkkoselaimeen voidaan nyt kutsua esiin invertterin verkkopalvelin. Syötä sitä varten invertterin näytössä näytettävä IP-osoite syöttölaitteesi verkkoselaimeen.
- ✓ Yhteys verkkopalvelimeen muodostetaan ja ensiasetusavustaja näytetään. Jatka toiminnolla  **Ensiasetusavustaja, Sivu 76.**



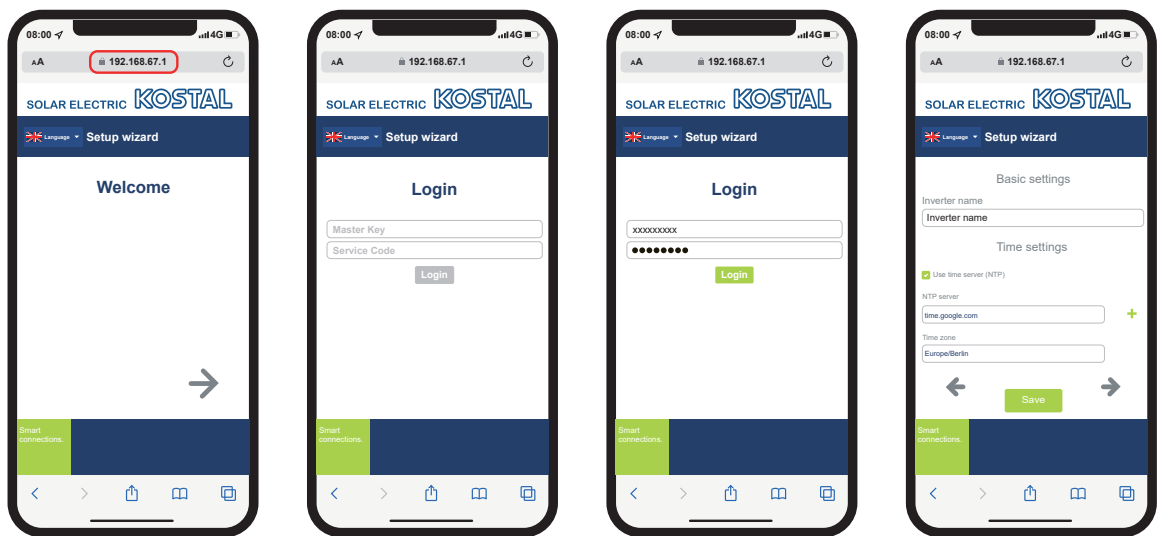
## Ensiasetusavustaja

Heti kun yhteys on luotu, yhdistetyn laitteen verkkoselaimeen avautuu automaattisesti verkkosivu invertterin ensimmäistä asetusta varten. Jos näin ei ole, syötä invertterin IP-osoite selaimeen manuaalisesti. Osoite näytetään invertterin näytössä.



### HUOMAUTUS

Jos näkyviin tulee ilmoitus, ettei invertterin WLAN ole yhteydessä internetiin ja mobiilitietoja tulisi käyttää sen sijaan, säilytä edelleen yhteys invertterin WLAN-verkkoon.



1. Paina nuolipainiketta oikealle.
  2. Kirjaudu sisään invertteriin **asentajana Master-Key**-salasanalla ja **huoltokoodilla**. **Master-Key**-salasana löytyy invertterin tyyppikilvestä.
  3. Noudata ensiasetusavustajan ohjeita. Tietoja yksittäisistä valikkokohtista löytyy kohdasta **Verkkopalvelin – valikot, Sivu 124**.
  4. Tallenna jokainen sivu painikkeella **Save (tallenna)**.
  5. Siirry seuraavalle sivulle painamalla nuolipainiketta oikealle.
- Asetus on päättynyt.





1

2

3

4

5

6

7

8

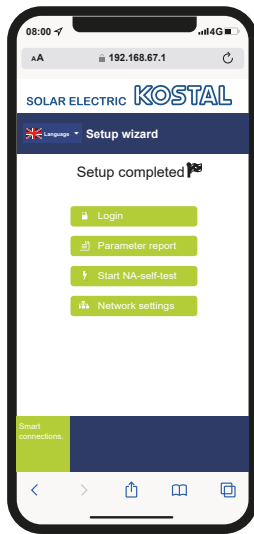
9

10

11

12

13



6. Lopuksi voit vielä suorittaa verkkoasetukset, ladata parametrintiraportin ja tarvittaessa käynnistää verkon ja laitteiston suojan itsetestauksen.
  - ✓ Invertteri on asetettu ja se on käyttövalmis.



## 3.14 Asetuksien tekeminen verkkopalvelimella

Ensimmäisen asennuksen jälkeen invertteriin voidaan tehdä muita asetuksia valikon kautta tai kätevästi verkkopalvelimella.

Tätä varten sinun on kirjauduttava PC:n tai tabletin kautta verkkopalvelimelle asentajana. Ensimmäinen käyttöönotto on suoritettu.



### HUOMAUTUS

Verkkoon, rajoitukseen ja direktiiviin liittyviä parametreja voidaan muuttaa ainoastaan huoltokoodin avulla.

Kun kirjaudut sisään asentajana, tarvitset invertterin tyyppikilvessä olevan Master-Key-salasanan sekä huoltokoodin, jonka voit pyytää huolloltamme.

Tietoja huollostamme saat kotisivuiltamme osoitteesta [www.kostal-solar-electric.com](http://www.kostal-solar-electric.com) > **Service and Support (huolto ja tuki)**.

Seuraavat asetukset on tehtävä vielä ensimmäisen käyttöönoton jälkeen:

- asentajan invertterille tekemät asetukset
- sähköverkkoyhtiön tekemät määrätyt verkkoonsyöttöä koskevat asetukset
- kirjautuminen KOSTAL Solar Portal-portaaliin, jos sitä ei vielä ole tehty.
- jos akku on liitetty, valitse akkutyypin ja suorita akun konfigurointi
- suorita muut asennukset, kuten salasanan muuttaminen tai invertterin ohjelmiston päivittäminen.



## 4. Toiminta ja käyttö

4.1	Invertterin käynnistys.....	80
4.2	Invertterin sammutus.....	81
4.3	Invertterin kytkeminen jännitteettömäksi .....	82
4.4	Tehtaessa toimenpiteitä DC-johdoille .....	83
4.5	Ohjauspaneeli .....	84
4.6	Käyttötila (näyttö) .....	87
4.7	Käyttötila (led-valot).....	91
4.8	Invertterin valikkorakenne .....	92
4.9	Invertterivalikoiden kuvaus.....	99



## 4.1 Invertterin käynnistys

1. Kytke verkkojännite päälle johdonsuojakatkaisijalla.
2. Kytke akkuvaraaja päälle akkukytkimen kautta, jos akkuvaraaja on käytössä.

### **i** HUOMAUTUS

Lisätietoja käytöstä on akkuvaraajan käyttöohjeessa.

- Akkuvaraaja käynnistyy.
- 3. Kytke invertterin DC-kytkin asentoon ON (päälle). **☑ Invertterin DC-kytkin, Sivu 24**
- Invertteri käynnistyy.
- Käynnistymisen aikana invertterin ohjauspaneelin led-valot syttyvät lyhyesti.
- Näytölle ilmestyy näytönsäästäjä, joka ilmoittaa laitetyypin. Näytönsäästäjä poistuu painamalla mitä tahansa painiketta kaksi kertaa.

### **i** HUOMAUTUS


Jos mitään painiketta ei paineta muutamaan minuuttiin, näytölle ilmestyy automaattisesti näytönsäästäjä, jossa näkyvät invertterin tiedot.



- ✓ Invertteri on käynnissä.



## 4.2 Invertterin sammutus

Tee seuraavat toimenpiteet, kun haluat keskeyttää invertterin syötön julkiseen verkkoon.

Invertterille tehtäviä korjaustoimia varten tarvitaan myös muita toimenpiteitä.  **Invertterin kytkeminen jännitteettömäksi, Sivu 82.**

1. Käännä invertterin DC-kytkin asentoon OFF (pois).  **Invertterin DC-kytkin, Sivu 24**
2. Jos akku on liitettyä, sammuta akkuvaraaja. 

### HUOMAUTUS

Tarkka kuvaus akkuvaraajan sammuttamisesta on akun valmistajan käyttöohjeessa.

- ✓ Invertteri ei enää syötä julkiseen verkkoon. Invertteri on edelleen jännitteinen, ja valvontaa jatketaan edelleen.



## 4.3 Invertterin kytkeminen jännitteettömäksi

### Liitännättilassa suoritettavissa töissä

Kun invertterin liitännättilassa tehdään töitä, invertteri on kytkettävä jännitteettömäksi.



#### VAARA

#### Sähköiskun ja sähköpurkauksen aiheuttama hengenvaara!

Kytke laite jännitteettömäksi, ja varmista, ettei sitä voida kytkeä takaisin päälle.

#### Invertterin kytkeminen jännitteettömäksi, Sivu 82

Nämä vaiheet on ehdottomasti tehtävä:

1. Käännä invertterin DC-kytkin asentoon OFF (pois). **Invertterin DC-kytkin, Sivu 24**
  2. Sammuta AC-johdonsuojakatkaisija.
  3. Varmista koko virransyöttö uudelleenkäynnistämistä vastaan.
- ✓ Invertterin liitännättila on nyt jännitteetön (korkeajännite). Aurinkopaneeliketjut syöttävät Smart Communication Board -korttiin (SCB) edelleen jännitettä, ja arvot voidaan katsoa invertterin näytöltä. SCB-kortilla on nyt vain vähäisiä jännitteitä, jotka eivät ole vaarallisia. Invertterin liitännättilassa tai AC-johdolle voidaan nyt tehdä töitä.



#### VAARA

#### Sähköiskun ja sähköpurkauksen aiheuttama hengenvaara!

Tehtäessä toimenpiteitä DC-johdoille (aurinkosähköpaneelit tai akku) tarvitaan lisävaiheita. Ohjeet ovat seuraavalla sivulla.



## 4.4 Tehtäessä toimenpiteitä DC-johdoille



### VAARA

#### Sähköiskun ja sähköpurkauksen aiheuttama hengenvaara

Tuotteen sisällä olevissa jännitettä johtavissa osissa ja johdoissa on käytön aikana korkeita jännitteitä. Jännitettä johtavien osien tai johtojen koskettaminen johtaa kuolemaan tai hengenvaarallisiin sähköiskun aiheuttamiin vammoihin.

- Kytke laite jännitteettömäksi ennen avaamista ja varmista, ettei sitä voida kytkeä takaisin päälle.

Invertterin on oltava täysin jännitteetön, kun DC-johdoille tehdään toimenpiteitä.

Nämä vaiheet on ehdottomasti tehtävä aikaisemmin mainittujen vaiheiden lisäksi:

1. Sammuta liitetty akkuvaraaja, jos sellainen on käytössä.



### HUOMAUTUS

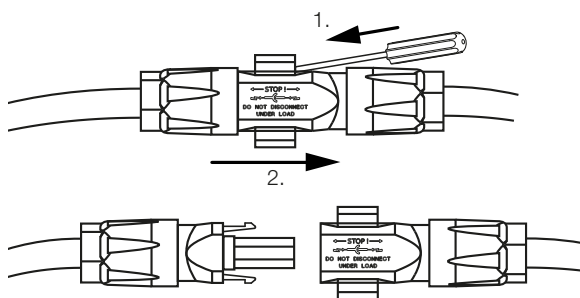
Tarkka kuvaus akkuvaraajan sammuttamisesta on akun valmistajan käyttöohjeessa.

2. Irrota kaikki DC-liitännät invertteristä. Vapauta sitä varten kielekkeet ruuvitaltalla ja vedä pistoke irti.



### HUOMAUTUS

Tietoja SUNCLIX-asennusmääräyksestä on osoitteessa: [www.phoenixcontact.com](http://www.phoenixcontact.com).



3. Tarkasta, ovatko kaikki liitännät jännitteettömiä.
- ✓ Invertteri on nyt täysin jännitteetön. Invertterille tai DC-johdoille voidaan tehdä toimenpiteitä.



1

2

3

4

5

6

7

8

9

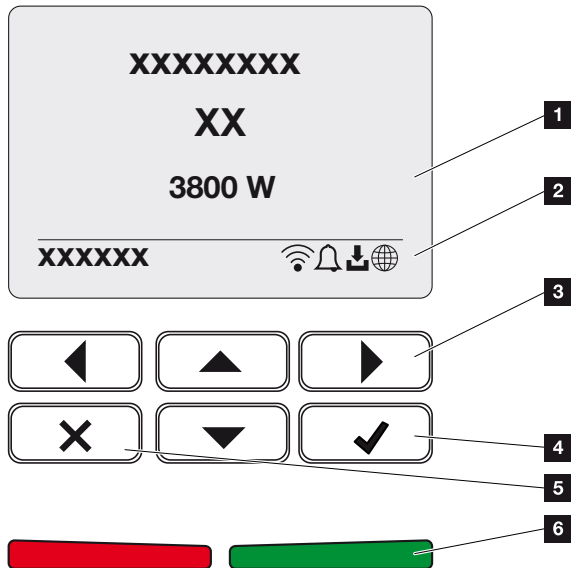
10

11

12

13

## 4.5 Ohjauspaneeli



- 1 näyttö
- 2 tilanäyttö
- 3 nuolipainike valikoissa navigointiin
- 4 ENTER-painike (vahvistus)
- 5 DELETE-painike (poistoon) tai valikosta poistumiseen
- 6 Tila-LED häiriö (punainen), varoitus (vilkkuva punainen), syöttö (vihreä), rajoitettu syöttö (vilkkuva vihreä)

Invertteri osoittaa kahdella LED-valolla ja näytöllä kulloisenkin käyttötilan.

### **i** HUOMAUTUS

Jos mitään painiketta ei paineta muutama minuuttiin, näytölle ilmestyy automaattisesti näytönsäästäjä, jossa näkyvät invertterin tiedot.

Näytöllä voidaan kysellä käyttöarvoja ja tehdä asetuksia.





1

2

3

4

5

6

7

8

9

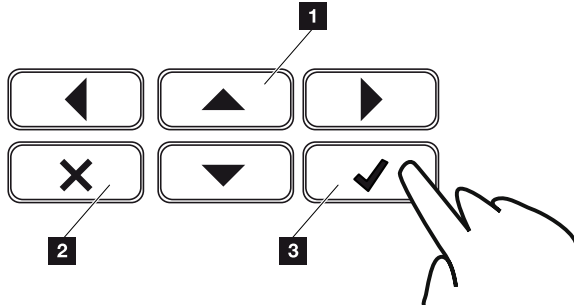
10

11

12

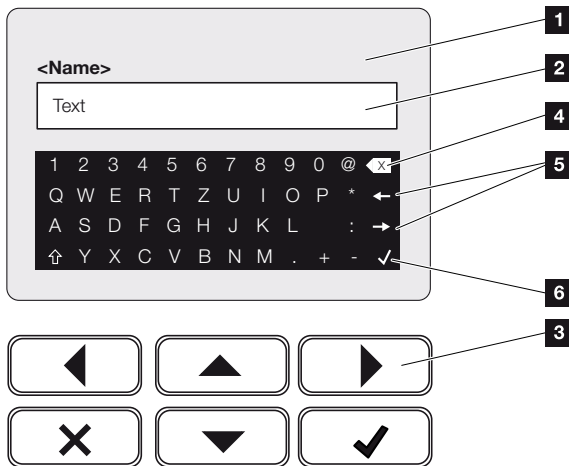
13

## Näytön käyttäminen



- YLÖS/ALAS/VASEMMALLE/OIKEALLE:** Nuolipainikkeilla valitaan merkkejä, painikkeita, toimintoja ja syöttökenttiä.
- DELETE/keskeytä:** DELETE-painiketta painamalla poistetaan valinta, syötetty teksti tai arvo, keskeytetään tekstin syöttäminen tai hypätään ylempitasoiseen valikkoon syötön vahvistamisen jälkeen.
- ENTER/vahvista:** Valittu valikon kohta otetaan käyttöön tai syötetty tieto vahvistetaan painamalla **ENTER**. Jos syöttökentässä painetaan **ENTER**, arvo tallennetaan.

## Tekstien ja numeroiden syöttö



- invertterin näyttö
- syöttökenttä
- Valitse merkki nuolipainikkeilla, vahvista painamalla **ENTER** tai poistu valikosta painamalla **X**.
- Peruutuspainikkeella (<-) voidaan poistaa yksitellen kursorin vasemmalla puolella olevia merkkejä.
- Kursoria voidaan liikuttaa tekstissä nuolipainikkeilla.
- Painikkeella **ENTER** syötetty tieto tallennetaan ja valikko suljetaan.



1

2

3

4

5

6

7

8

9

10

11

12

13

Näytön kautta voidaan syöttää tekstiä ja numeroita (esimerkiksi: invertterin nimi). Tällöin syöttökentän alapuolella näytetään kirjain- ja numerokenttä, jos syöttäminen on tarpeen.

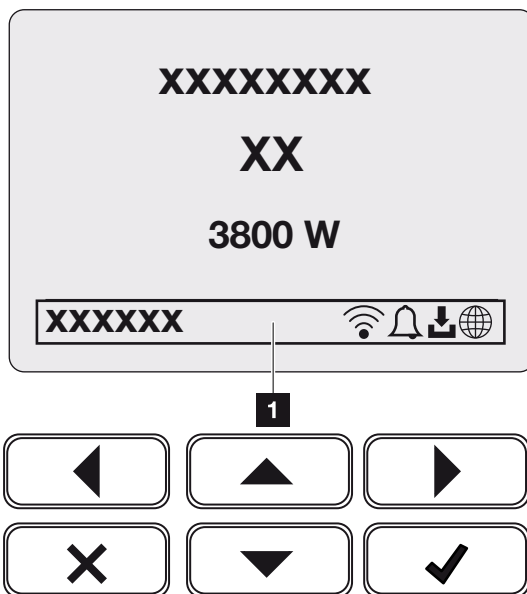
## 4.6 Käyttötila (näyttö)

Invertterin näytöllä näytetään invertterin käyttötilat:



### HUOMAUTUS

Invertterin käyttöliittymä/valikkokokohdat ovat invertteriin asennetusta ohjelmistosta riippuvaisia ja ne voivat poiketa hieman tässä olevasta kuvauksesta.



Kuva 3: Abb\_Bedienfeld-Betriebszustaende-G2

1 näyttöalue, joka näyttää tiedot ja invertterin tilan

Seuraava taulukko selittää käyttöilmoitukset, jotka voivat ilmestyä näytölle:

Symboli	Ilmoitus	Selitys
---	Pois päältä	DC-puolen (aurinkopaneeleiden) tulojännite liian pieni tai invertteri sammuu.
	Kellosymboli	On ilmennyt jokin tapahtuma. Toimenpiteet korjaamiseen ovat luvussa Tapahtumakoodit <b>Tapahtumakoodit, Sivu 173</b> . Tapahtuma voidaan avata invertterin valikosta <b>Service (huolto) &gt; Event list (tapahtumaluettelo)</b> tai painamalla alaspäinpainiketta.



1

2

3

4

5

6

7

8

9


10

11

12

13

Symboli	Ilmoitus	Selitys
	Ohjelmistopäivityksen symboli	Invertterille on saatavissa ohjelmistopäivitys. Ohjelmistopäivitys voidaan käynnistää invertterin valikosta <b>Service (huolto) &gt; Updates (päivitykset)</b> tai invertterin kautta.
	Maapallosymboli	Näyttää onnistuneen yhteyden aurinkosähköportaaliin.
	WLAN-symboli	Näyttää WLAN-yhteyden tilan.

Ilmoitus	Selitys
IP address (IP-osoite)	Invertterin IP-osoite näytetään.
<b>Isolation measurement (eristyksen mittaus)</b>	Laitte suorittaa sisäisen tarkastuksen.
<b>Grid check (verkkotarkastus)</b>	Laitte suorittaa sisäisen tarkastuksen.
<b>Starting (käynnistys)</b>	Sisäinen valvontamittaus standardin VDE 0126 mukaan
<b>Starting, including check of DC generators (käynnistys, sis. DC-paneelien tarkastus)</b>	Laitte suorittaa sisäisen tarkastuksen.
<b>Feed in (syöttö)</b>	Mittaus onnistunut, MPP-säätely käytössä (MPP = Maximum Power Point, maksimi virtapiste)
<b>Feed in ext. limited (ulk. syöttö rajoitettu)</b>	Syöttöä rajoitetaan häiriön vuoksi (esimerkiksi aurinkosähköenergiaa rajoitetaan Active power control (tehonohjaus), liian korkea lämpötila, häiriö).
<b>Shutdown by ext. signal (sammutus ulk. signaalista)</b>	Syöttö sammutetaan sähköverkkolaitoksen ulkoisen signaalin perusteella.
<b>Event xxxx, yyyy (tapahtuma xxxx, yyyy)</b>	On ilmennyt jokin tapahtuma Näytöllä voidaan näyttää korkeintaan kaksi aktiivista tapahtumaa. Toimenpiteet korjaamiseen ovat luvussa  <b>Tapahtumakoodit, Sivu 173</b> "Tapahtumakoodit".



1

2

3

4

5

6

7

8

9

10

11

12

13

Ilmoitus	Selitys
<b>Waiting time... (odotusaika...)</b>	<p>Laite ei tapahtuman vuoksi syötä julkiseen verkkoon.</p> <p>Grid synchronisation (verkon synkronointi): Invertteri synkronoi julkisen verkon kanssa ja syöttää sitten verkkoon.</p> <p>Grid check (verkkotarkastus): Suoritetaan verkkotarkastus.</p> <p>Grid error (verkkovirhe): Julkisessa verkossa on virhe. Heti kun virhe on poistettu, invertteri syöttää jälleen.</p> <p>Overtemperature (yliämpötila): Invertterin lämpötila on liian korkea. Heti kun lämpötila laskee, invertteri syöttää jälleen.</p>
<b>DC voltage too low (DC-jännite liian alhainen)</b>	Elektroniikka käyttövalmis, DC-jännite vielä liian pieni syöttöä varten.
<b>Improper DC voltage (luvaton DC-jännite)</b>	DC-jännite on vielä liian korkea.
<b>External Battery Control active (ulkoinen akkuohjaus aktiivinen)</b> (vain kun akku on liitetty)	Akkua ohjataan ulkoisella hallintajärjestelmällä. Luku 8.1
<b>Deep discharge protection (syväpurkaussuoja)</b> (vain kun akku on liitetty)	Invertteriin liitettyä akkua ladataan julkisen verkon kautta tasausvarauksella.
<b>Equalisation charge (tasausvaraus)</b> (vain kun akku on liitetty)	Invertteriin liitettyä akkua ladataan julkisen verkon kautta tasausvarauksella. Se voidaan aktivoida vain asentajapääsillä huoltovalikon kautta.
<b>Service charging (huoltolataus)</b> (vain kun akku on liitetty)	Invertteriin liitettyä akkua ladataan julkisen verkon kautta tasausvarauksella. Se on aktivoitava huoltovalikon kautta. Se voidaan aktivoida vain asentajapääsillä huoltovalikon kautta.



1

2

3

4

5

6

7

8

9

10

11

12

13

Ilmoitus	Selitys
<p><b>Battery sleep mode (akun lepotila)</b> (vain kun akku on liitetty)</p>	<p>Jos akun lataustila laskee min. SoC:n alapuolelle (esim. 5 % BYD-akuilla), tila <b>Battery sleep mode (akun lepotila)</b> näytetään ja akku erotetaan järjestelmästä. Lepotilasta poistutaan heti, kun akku voidaan ladata ylijäämäteholla.</p> <p>Jos akun SoC putoaa pienimmän sallitun SoC:n alapuolelle, akku saa x % koko akkukapasiteetista ylläpitolatauksena verkosta akun suojaamiseksi.</p> <p>Ylläpitolataus:</p> <p>5 %:n ylläpitolataus pienimmän sallitun SoC:n ensimmäisellä alituskerralla.</p> <p>10 %:n ylläpitolataus pienimmän sallitun SoC:n toisella alituskerralla.</p> <p>15 %:n ylläpitolataus pienimmän sallitun SoC:n kolmannella alituskerralla.</p> <p>Heti kun lepotilasta on kerran poistuttu, käynnistyy seuraava ylläpitolataus jälleen +5 %:lla.</p>



1

2

3

4

5

6

7

8

9

10

11

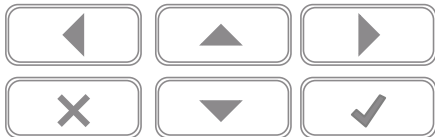
12

13

## 4.7 Käyttötila (led-valot)

Etupuolella olevat led-valot näyttävät kulloisenkin käyttötilan.

### Invertterin led-valot



#### 1 Punainen led-valo ei pala:

Häiriöitä ei ole.

#### Punainen led-valo vilkkuu:

On ilmennyt tapahtuma (varoitusta).

#### Punainen led-valo palaa:

Laitteessa on häiriö. Toimenpiteet korjaamiseen ovat luvussa ”Tapahtumakoodit”

#### Tapahtumakoodit, Sivu 173.

#### 2 Vihreä led-valo ei pala:

Invertteri ei syötä.

#### Vihreä led-valo vilkkuu:

Invertteri syöttää rajoitetusti.

#### Vihreä led-valo palaa:

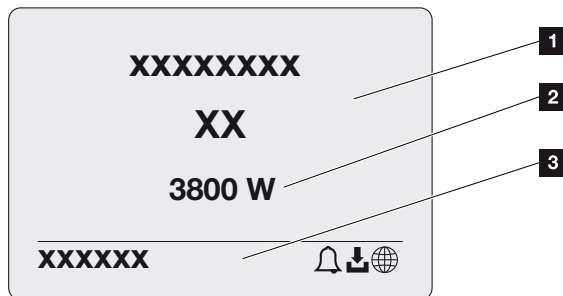
Vihreä led-valo osoittaa invertterin syöttökäytön.



## 4.8 Invertterin valikkorakenne

Näytönsäästäjä näytetään käynnistyksen jälkeen sekä silloin, kun mitään painiketta ei ole painettu pitkään aikaan.

Taustavalaistus käynnistyy painamalla mitä tahansa painiketta. Näytönsäästäjä poistuu painamalla uudelleen mitä tahansa painiketta.



- 1 invertterin tyyppi ja teholuokka
- 2 senhetkinen AC-teho
- 3 tilarivi, joka näyttää viiden sekunnin välein vaihtuen seuraavat:
  - IP-osoite (jos konfiguroitu)
  - WLAN-tila (jos aktiivinen)
  - invertterin tila
  - tapahtumakoodi (mikäli olemassa)
  - aurinkosähköportaaliyhteys aktiivinen (jos konfiguroitu)





1

2

3

4

5

6

7

8

9

10

11

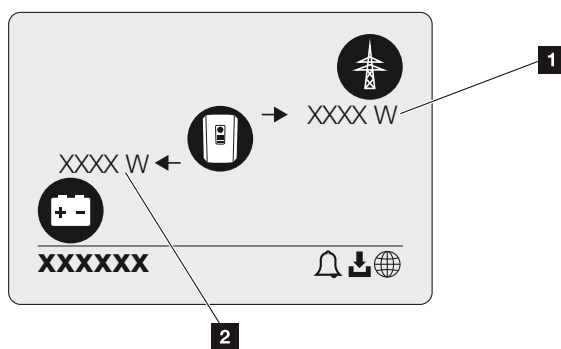
12

13

## Tehovirtauksen diagrammi

Kun näytönsäästäjä on näkyvissä, painiketta painamalla saadaan näkyviin tehovirtauksen diagrammi. Diagrammi näyttää hyvin selkeästi senhetkisen tehovirtauksen kiinteistön verkossa sekä kulloisetkin tehoarvot. Nuolet näyttävät, mihin suuntaan tehovirtaus sillä hetkellä kulkee.

Tehovirtauksen diagrammista poistutaan painamalla OK ja siirytään invertterin valikkotasolle.



- 1 julkisen verkon tehonäyttö
- 2 akun tehonäyttö – ladattu/purkautunut

### **i** HUOMAUTUS

Jotta akku voitaisiin näyttää, sen on oltava valmiiksi aktivoitu ja liitetty.



1

2

3

4

5

6

7

8

9

10

11

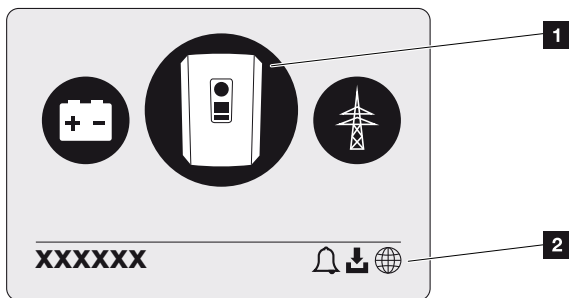
12

13

## Invertterivalikkojen yleiskuva

### **i** HUOMAUTUS

Invertterin käyttöliittymä/valikkokokohdat ovat invertteriin asennetusta ohjelmistosta riippuvaisia ja ne voivat poiketa hieman tässä olevasta kuvauksesta.



1 aktiivinen valikko, valinta painamalla **ENTER**

2 tilarivi

Invertterin tilan kyselyyn ja konfigurointiin invertterissä on seuraavat valikkokokohdat:

Symboli	Toiminto
	invertterin asetukset
	tilan kysely ja tiedot verkkoon syötöstä (AC-puoli)
	akun latauksen ja purkauksen tilan kysely

Valikot esitellään seuraavilla sivuilla yksityiskohtaisesti.



1

2

3

4

5

6

7

8

9

10

11

12

13

## Valikon yleiskuva – Asetukset/tietoja

Taso 1	Taso 2	Taso 3	Taso 4	
Settings/Information (asetukset/tietoja)	Basic settings (perusasetukset)	Language (kieli)	kielen valinta	
		Inverter name (invertterin nimi)	nimen syöttäminen	
		Date/time (päivämäärä/aika)	päivämäärän/ kellonajan asettaminen	
	Communication (kommunikaatio)	Network IPv4 (verkko IPv4)	Lähiverkon rajapinnan IP- ja verkkoparametrien muuttaminen.	DNS-palvelinasetus
			WLAN Settings (WLAN-asetukset)	WLANin aktivointi ja tilan valinta
		WLAN IPv4	WLAN-moduulin IP- asetusten muuttaminen.	
		Modbus SunSpec (TCP)	Modbus SunSpec -protokollan käyttöönotto	
	Solar Portal (aurinkosähköportaali)	Portal (portaali)	portaalin valinta	tietojen viennin käyttöönotto tai käytöstä poistaminen
	Device information (laitetiedot)	Article number (tuotenumero)	tuotenumero	
		Serial number (sarjanumero)	sarjanumero	
		Hardware (laitteisto)	laitteistoversio	
		MC	pääohjaimen versio	
		IOC	tulon/lähdön ohjaimen versio	
SW		ohjelmiston versio		
National guideline (maa-asetus)	asetettu maata koskeva direktiivi			



1

2

3

4

5

6

7

8

9

10

11

12

13

Taso 1	Taso 2	Taso 3	Taso 4
		Max. grid feed-in (verkon maks. syöttö)	asetetun rajoituksen näyttö
	Additional options (lisävalinnat)	Release option (vapauta valinta)	Aktivointikoodin syöttäminen esimerkiksi akun liittämiseksi
		Released options (vapautetut valinnat)	vapautettujen valintojen näyttö sekä mahdollisuus poistaa valinnat käytöstä
	Servicemenü (huoltovalikko) <sup>1</sup>	Service code input (huoltokoodin syöttö)	huoltokoodin syöttö
		Fan test (tuuletintesti)	tuulettimen toimintotestin suorittaminen
		Reset settings (palauta asetukset)	laitteen palauttaminen tehdasasetuksiin
		Event list (tapahtumaluettelo) <sup>2</sup>	viimeisten kymmenen tapahtuman näyttö ja niiden selitykset
		Energy management (energianhallinta) <sup>3</sup>	suurimman mahdollisen syöttötehon syöttäminen (oletusarvo: invertterin maksimiteho)
			invertteriin liitetyn energiamittarin valinta ja asennussijainti

<sup>1</sup> Huoltokoodin syöttämisen jälkeen näyttöön ilmestyy muita valikkokohtia invertterin konfiguroimiseksi. Koodi voidaan pyytää asentajia varten huollosta.

<sup>2</sup> Korkeintaan kymmenen tapahtumaa näytetään. Tiedot tapahtumista ovat luvussa ”Tapahtumakoodit”.

<sup>3</sup> Mahdollista vain syöttämällä huoltokoodi.



Taso 1	Taso 2	Taso 3	Taso 4
		Reset national guideline (maa-asetuksen palauttaminen) <sup>3</sup>	maa-asetuksen palauttaminen
	Update (päivitä)	System update (järjestelmän päivitys)	järjestelmän päivityksen valinnan konfigurointi (automaattisesti, manuaalisesti tai hanki tietoa päivityksistä)
		Päivitysten tarkastaminen	Tarkasta, onko uusia ohjelmistopäivityksiä saatavilla ja asenna, jos näin on.

### Valikon yleiskuva – AC-puoli

Taso 1	Taso 2	Taso 3
AC side (Grid) (AC-puoli (verkko))	Current AC power (senhetkinen AC-teho)	kunkin vaiheen invertterin luovuttaman tai ottaman jännitteen (U), virran (I) ja tehon (P) näyttö.
	Yield overview (tuoton yhteenveto)	invertterin luovuttaman tai ottaman energiamäärän näyttö päivän, kuukauden tai vuoden ajalta taikka kokonaisuudessaan (Wh, kWh tai MWh).
	Grid parameters (verkkoparametrit)	senhetkisen verkkotaajuuden, asetetun tehokertoimen (cos phi), senhetkisen tehon näyttö.



1

2

3

4

5

6

7

8

9

10

11

12

13

## Valikon yleiskuva – Battery (akku)

### **i** HUOMAUTUS

Jotta akku voitaisiin näyttää, sen on oltava valmiiksi aktivoitu ja liitetty.

Taso 1	Taso 2	Taso 3
Valikko Battery (akku)	Battery status (akun tila)	akun senhetkisen lataustilan, jännitteen, lataus- ja purkuvirran sekä jaksoluvun näyttö



## 4.9 Invertterivalikoiden kuvaus

Valikot esitellään seuraavilla sivuilla yksityiskohtaisesti.

### Valikko – Settings/Information (asetukset/tietoja)

Kohdassa ”Settings/Information” (asetukset/tietoja) suoritetaan invertterin ja lisäkomponenttien (esim. energiamittarin) konfigurointi.

#### ■ Basic settings (perusasetukset)

Yleisten parametrien asettaminen.

Parametri	Selitys
Language (kieli)	valikon kielen valinta
Inverter name (invertterin nimi)	Invertterin nimen syöttäminen. Sallittuja ovat merkit a–z, A–Z, 0–9 ja ”-”. Skandinaaviset merkit, välilyönnit tai erikoismerkit eivät ole mahdollisia. Selainyhteys verkkopalvelimeen saadaan nimenmuutoksen jälkeen uuden nimen avulla. Pääsy sarjanumeron avulla on myös edelleen mahdollista.
Date/time (päivämäärä/aika)	Päivämäärän ja kellonajan asettaminen. Aikavyöhykkeen asettaminen Käyttöönotto / käytöstä poistaminen tai automaattinen ajan määrittäminen. Verkkopalvelin voidaan konfiguroida NTP-palvelimen kautta.

#### ■ Communication (kommunikaatio)

Kommunikaatioparametrien asettaminen invertterin Ethernet-yhteyttä varten.



#### HUOMAUTUS

Oletusarvoisesti vaihtoehto ”Automatic” (automaattinen) on käytössä. Tämä tarkoittaa, että invertteri saa IP-osoitteensa DHCP-palvelimelta tai luo itselleen automaattisesti IP-osoitteen.

Jos invertterille ei ole osoitettu automaattista IP-osoitetta DHCP-palvelimen kautta, invertteri voidaan konfiguroida kohdan **Manuaalisesti** kautta.

Konfiguraatioon tarvittavat tiedot, kuten IP-osoite ja reitittimen osoite, ovat reitittimessä/ yhdyskäytävässä.



Parametri	Selitys
<b>Network IPv4 (verkko IPv4)</b>	<p>Verkkoprotokollan ja invertterin verkkorajapinnan (Ethernet) konfiguroinnin käyttöönotto.</p> <p>Oletusarvoisesti vaihtoehto <b>Automaattinen</b> on käytössä.</p> <p>Manuaalisessa konfiguraatiossa vastaavat parametriarvot on syötettävä.</p> <p>DNS-palvelimen asettaminen:</p> <p>Oletusarvoisesti vaihtoehto <b>Automaattinen</b> on käytössä.</p> <p>Manuaalisessa konfiguraatiossa vastaavat parametriarvot on syötettävä.</p>
<b>WLAN Settings (WLAN-asetukset)</b>	<p>Kommunikaatioparametrien asettaminen invertterin WLAN-yhteyttä varten.</p> <p>Invertteri tarjoaa tähän erilaisia mahdollisuuksia.</p> <p><b>Wifi mode (Wifi-tila): Wifi off (Wifi pois päältä)</b></p> <p>Invertterin WLAN-rajapinta on otettu käytöstä.</p> <p><b>Wifi mode (Wifi-tila): Access Point (Liityntäpiste)</b></p> <p>Invertterissä on WLAN-liityntäpiste. PC tai älypuhelin voi kirjautua sen avulla invertterille invertterin konfiguraatiota tai valvontaa varten.</p> <p><b>SSID:</b> Invertterin SSID näyttö. SSID koostuu <b>KOSTAL_&lt;sarjanumerosta&gt;</b>.</p> <p><b>SSID visible (SSID näkyvässä):</b> SSID on näkyvässä muiden laitteiden WLAN-haussa.</p> <p><b>Encryption (salaus):</b> WLAN-salauksen valinta.</p> <p><b>Password (salasana):</b> Salasan syöttö. Se on vakiona tyyppikilvestä löytyvä tuotenumero.</p> <p><b>Radio channel (radiokanava):</b> Radiokanavan valinta. Tämän tulisi olla vakiona asennossa "Auto".</p> <p><b>QR-Code (QR-koodi):</b> Näyttää tiedot QR-koodina. Skanna koodi älypuhelimellasi ja luo yhteys inverttertiin.</p>





1

2

3

4

5

6

7

8

9

10

11

12

13

Parametri	Selitys
	<p><b>Wifi mode (Wifi-tila): Client</b></p> <p>Invertteri on WLAN-Client ja se voi yhdistyä paikallisen kiinteistöverkon WLAN-yhdyskäytävään. Tässä tapauksessa ei tarvitse enää luoda lähiverkkoyhteyttä.</p> <p><b>Löydä verkkoja:</b> Käytä painiketta käytettävissä olevien verkkojen etsintään invertterin ympäristössä. Lopuksi näytetään kaikki invertterin ympäristössä käytettävissä olevat verkot. Valitse paikallinen verkko, johon invertterin halutaan yhdistyvän.</p> <p><b>SSID:</b> Jos etsittyä verkkoa ei näytetä, se saattaa johtua siitä, että se on konfiguroitu näkymättömäksi. Silloin voit syöttää verkkonimen tähän itse.</p>
<b>WLAN IPv4</b>	<p>Invertterin WLAN-verkkorajapinnan konfiguraatio. Tämän IP-osoitteen avulla verkkopalvelin voidaan kutsua esiin invertterissä, kun on olemassa WLAN-yhteys invertteriin.</p> <p>Oletusarvoisesti vaihtoehto <b>Automaattinen</b> on käytössä.</p> <p>Manuaalisessa konfiguraatiossa vastaavat parametrit on syötettävä.</p> <p>DNS-palvelimen asettaminen:</p> <p>Oletusarvoisesti vaihtoehto <b>Automaattinen</b> on käytössä.</p> <p>Manuaalisessa konfiguraatiossa vastaavat parametrit on syötettävä.</p>
Modbus/SunSpec (TCP)	SunSpec-(TCP-)protokollan aktivointi

#### ■ Solar Portal (aurinkosähköportaali)

Aurinkosähköportaalin konfiguraation syöttö. Jos käytössä on aurinkosähköportaali, lokitiedot ja tapahtumat lähetetään aurinkosähköportaaliin.

Parametri	Selitys
Solar Portal	aurinkosähköportaalin valinta
Activate (aktivoi)	Aktivoidaan, jotta tietojen lähetys aurinkosähköportaaliin käynnistettäisiin.

#### ■ Device information (laitetiedot)

Antaa tietoa invertteriin asennetuista versioista.



1

2

3

4

5

6

7

8

9

10

11

12

13

Parametri	Selitys
Article number (tuotenumero)	Invertterin tuotenumero
Serial number (sarjanumero)	Invertterin sarjanumero
Hardware (laitteisto)	laitteistoversio
MC	pääohjaimen versio
IOC	tulon/lähdön ohjaimen versio
SW	Ohjelmistoversio
National guideline (maa-asetus)	Näyttää invertterille valitun maa-asetuksen.
Max. output power (maks. lähtöteho)	Näyttää invertterin suurimman mahdollisen lähtötehon.

#### ■ Additional options (lisävalinnat)

Tämän toiminnon kautta invertterille voidaan vapauttaa lisävalintoja/-toimintoja.

Parametri	Selitys
Release option (vapauta valinta)	Aktivointikoodin syöttäminen, esimerkiksi akun liittämiseksi. Se on ensin hankittava KOSTAL Solar Webshop -verkkokaupasta.
Released options (vapautetut valinnat)	Yleisnäkymä sillä hetkellä invertterissä vapautetuista valinnoista



#### HUOMAUTUS

Aktivointikoodin voi hankkia KOSTAL Solar Webshop -verkkokaupasta.

Pääset verkkokauppaan seuraavan linkin kautta: [shop.kostal-solar-electric.com](https://shop.kostal-solar-electric.com)

#### ■ Huoltovalikko

Asentaja tai kokenut käyttäjä voi tehdä invertteriin asetuksia invertterin huoltovalikon kautta.

**i HUOMAUTUS**

Huoltovalikkokohtat ovat asennetusta invertteriohjelmistosta riippuvaisia ja ne voivat poiketa tässä olevasta kuvauksesta.

Joitain valikonkohtia voidaan suorittaa myös ilman huoltosalasanaa. Kuitenkin vain kokeneiden käyttäjien tulisi suorittaa nämä kohdat, sillä muutoin invertteri ei välttämättä toimi enää asianmukaisesti.

Asentajan on pyydettävä invertterin valmistajan huollon kautta koodia, jotta hän saa näkyviin täydellisen huoltovalikon.

Koodi syötetään valikkokohdan **Service code input (huoltokoodin syöttö)** kautta.

Lisäkohdat ilmestyvät huoltovalikkoon huoltokoodin syötön ja vahvistamisen jälkeen.

Parametri	Selitys
Service code input (huoltokoodin syöttö)	Huoltokoodin syöttäminen ja uusien valikkokohtien avaaminen.
Fan test (tuuletintesti)	Tuuletintestin käynnistys
Reset settings (palauta asetukset)	Invertterin palauttaminen tehdasasetuksiin. Tällöin seuraavat asetukset palautetaan: kieli, invertterin nimi, päivämäärä/ kellonaika, verkkoasetukset, protokolla, lokitiedot ja aurinkosähköportaali.
Event list (tapahtumaluettelo)	Viimeisten kymmenen tapahtuman näyttö ja niiden selitykset. Jos jokin tapahtuma valitaan ja painetaan painiketta "OK" kyseisen tapahtuman yksityiskohtaiset tiedot näytetään.
Energy management (energianhallinta) <b>(käytettävissä vain huoltokoodin syöttämisen jälkeen)</b>	<ul style="list-style-type: none"> <li>■ <b>Maximum grid feed-in (verkon maks. syöttö)</b> suurimman mahdollisen syöttötehon asettaminen. Yleensä sähköverkkoyhtiö antaa tiedot tätä varten (esimerkiksi rajoitus 70 %:iin). Vakioarvo on invertterin suurin mahdollinen teho.</li> <li>■ <b>Energy meter (energiamittari)</b> Kiinteistötekniikkaan asennetun energiamittarin valinta.</li> <li>■ <b>Sensor position (anturin sijainti)</b> Energiamittarin sijainnin valinta kiinteistötekniikassa (verkkoliitäntä tai kiinteistökulutus).</li> </ul>



Parametri	Selitys
Reset country setting (palauta maa-asetus) <b>(käytettävissä vain huoltokoodin syöttämisen jälkeen)</b>	Maa-asetuksen palauttaminen. Kun asetus on palautettu, invertteri käynnistää käyttöönottoavustimen uudelleenkäynnistyksen jälkeen. <b>HUOMAUTUS! Jos invertteri ei käynnisty itsestään uudelleen, sammuta invertteri DC-kytkimestä ja lisäksi AC-johdonsuojakatkaisijasta. Odota sitten 10 sekuntia ja kytke päälle päinvastaisessa järjestyksessä.</b>

#### ■ Valikko Update (päivitys)

Päivitysvalikon kautta voidaan asettaa ohjelmistopäivityksen päivitysmenetelmät tai asentaa päivitykset manuaalisesti.



#### HUOMAUTUS

Ajankohtaisin päivitys löytyy verkkosivuiltamme osoitteesta [www.kostal-solar-electric.com](http://www.kostal-solar-electric.com) tuotteen ladattavissa tiedostoissa.

Parametri	Selitys
System update (järjestelmän päivitys)	Invertterin järjestelmän päivitysmenetelmän (ohjelmistopäivityksen) valinta. <ul style="list-style-type: none"> <li>■ <b>Manual updates (manuaaliset päivitykset)</b> Päivitys on suoritettava manuaalisesti.</li> <li>■ <b>Find out about updates (Hanki tietoa päivityksistä)</b> Invertteri tarkastaa säännöllisin välein, onko saatavilla uusi ohjelmisto. Tämä ilmoitetaan sitten ohjelmistopäivityksen symbolilla invertterissä tai verkkoselaimessa. Sen jälkeen asennus on käynnistettävä manuaalisesti.</li> <li>■ <b>Automatic updates (automaattiset päivitykset)</b> Invertteri tarkastaa säännöllisin välein, onko saatavilla uusi ohjelmisto, ja asentaa sen sitten automaattisesti. Tätä asetusta suositellaan.</li> </ul>
Look for updates (etsi päivityksiä)	Valmistajalta etsitään ajankohtaisia päivityksiä. Jos saatavilla on uusi päivitys, se näytetään ja voidaan asentaa sen jälkeen.



## Valikko – AC side (Grid) (AC-puoli (verkko))

AC-puolen senhetkisten arvojen näyttö.

### ■ Current AC power (senhetkinen AC-teho)

Näytetään verkkopuolen (AC) senhetkiset tehotiedot ja se, kuinka energiaa jaellaan vaiheisiin.

Parametri	Selitys
Phase 1 (vaihe 1)	Näyttää julkiseen verkkoon syötettävän tai siitä otettavan jännitteen, virranvoimakkuuden ja tehon
Phase 2 (vaihe 2)	
Phase 3 (vaihe 3)	

### ■ Yield overview (tuoton yhteenveto)

Näyttää aurinkopaneelien tuottaman energian.

Parametri	Selitys
Day (päivä)	Näyttää senhetkisen päivän energiantuotantoarvot (aloitus klo 00.00, lopetus klo 24.00)
Month (kuukausi)	Näyttää senhetkisen kuukauden energiantuotantoarvot (aloitus 01., lopetus 31.)
Year (vuosi)	Näyttää senhetkisen vuoden energiantuotantoarvot (aloitus 1.1., lopetus 31.12.)
Total (yhteensä)	Näyttää kokonaisuudessaan tuotetun energian käyttöönotosta alkaen.

### ■ Grid parameters (verkkoparametrit)

Näyttää invertterin senhetkiset verkkoparametrit.

Parametri	Selitys
Current grid frequency [Hz] (senhetkinen verkkotaajuus [Hz])	Näyttää verkkotaajuuden.
Current cos phi (senhetkinen cos phi)	Näyttää senhetkisen tehokertoimen (cos phi).
Current power (senhetkinen teho)	Näyttää, millaisen tehon invertteri syöttää kiinteistöverkkoon.



Parametri	Selitys
Limitation on [W] (rajoitus arvoon [W])	Näyttää tehonrajoituksen senhetkisen asetuksen.

## Valikko – Battery (akku)

Senhetkisten akkuarvojen näytöt.

### ■ Battery status (akun tila)

Jos PLENTICORE BI G2 sisältää liitetyn akun, näytetään akun senhetkiset arvot.

Parametri	Selitys
Charging status (lataustila)	Näyttää akun lataustilan (vain jos akku on liitetty).
Voltage (jännite)	Näyttää akun jännitteen.
Charging/discharging (lataus/purkaus)	Latausvirta osoittaa, että akkua ladataan. Purkuvirta näyttää, että akun latausta puretaan.
Number of cycles (jaksojen määrä)	Näyttää akun latausjaksot.

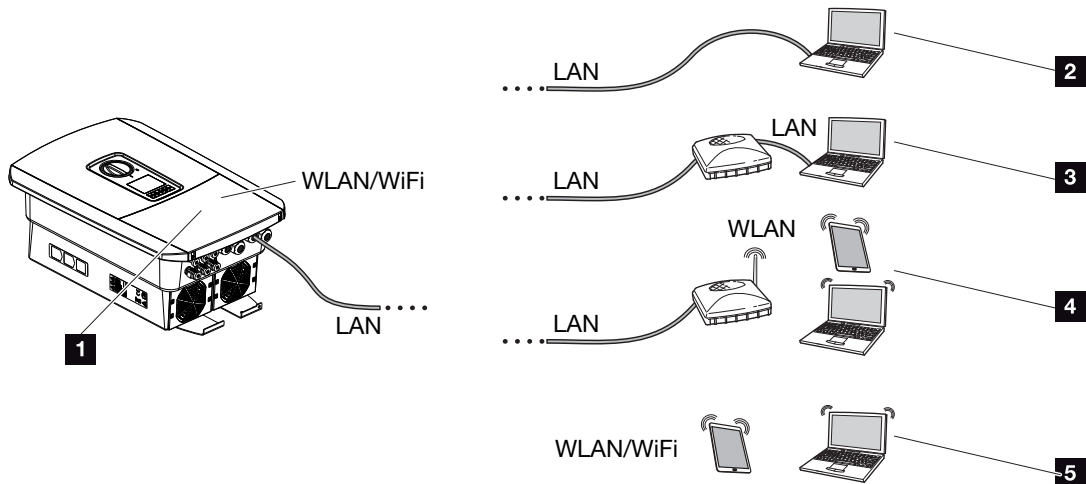


## 5. Yhteystavat

5.1	Yhteys invertteri/tietokone .....	108
5.2	Tietokoneen asetukset .....	109
5.3	Yhteys invertteri/tietokone .....	110
5.4	Yhteyden katkaiseminen invertteri/tietokone .....	112
5.5	Yhteys KOSTAL Solar App -sovelluksen kautta .....	113



## 5.1 Yhteys invertteri/tietokone



- 1 invertteri, jossa on lähiverkko-/WLAN-rajapinta
- 1 invertteri, jossa on lähiverkkorajapinta
- 2 suorayhteys lähiverkon kautta (vain manuaalisella IP-konfiguroinnilla)
- 3 lähiverkkoyhteys kytkimen/keskittimen/reitittimen kautta
- 4 langaton verkkoyhteys WLAN-reitittimen kautta
- 5 suorayhteys invertteriin WLAN-yhteyden kautta

Invertteri voidaan liittää tietokoneen tai tabletin kautta eri yhteystavoilla konfigurointia tai tietojen kyselyä varten. Tällöin on huomioitava eräät asetukset, jotka on selitetty tarkasti seuraavilla sivuilla.

### **i** HUOMAUTUS

Jos invertteriin halutaan päästä internetin kautta, yhteyttä ei tulisi muodostaa salaamattoman HTTP-pääsyn (portti 80) kautta.

Sen sijaan kannattaa käyttää salattua pääsyä HTTPS:n kautta (portti 443) ja suosia VPN-yhteyttä.

Jos sinulla on kysyttävää reitittimen asetuksista tai internetasetuksista, käänny reitittimen tarjoajan, palveluntarjoajan tai verkkoasiantuntijan puoleen.





## 5.2 Tietokoneen asetukset

Alla luetellut kohdat perustuvat Windows 10 -käyttöjärjestelmään.

- Tietokoneen Internetprotokollassa (TCP/IP) on oltava käytössä vaihtoehdot ***Automatically acquire (hae IP-osoite automaattisesti)*** ja ***Automatically acquire DNS server address (hae DNS-palvelimen osoite automaattisesti)*** (Jos tietokone pääsee jo siihen verkkoon, jossa invertteri on, ei näitä asetuksia tarvitse tehdä.).

Pääset internetprotokollan (TCP/IP) asetuksiin järjestelmänohjauksen kautta:

***Control Panel (ohjauspaneeli) > Network and Sharing Center (verkko- ja jakamiskeskus) > Change Adapter Settings (muuta sovittimen asetuksia).***

Napsauta hiiren oikealla painikkeella ***LAN Connection (lähiverkkoyhteys) > Properties (ominaisuudet) > Internet Protocol (TCP/IPv4) (internet-protokolla (TCP/IPv4)) > Properties (ominaisuudet).***

- Tietokoneen lähiverkkoasetuksissa ei saa olla käytössä kohtaa "Use a proxy server for LAN" (käytä välityspalvelinta lähiverkolle).

Pääset lähiverkkoasetuksiin järjestelmäohjauksen kautta:

***Control Panel (ohjauspaneeli) > Internet Options (internet-asetukset) > välilehti: Connections (yhteydet) > LAN settings (lähiverkkoasetukset).***



## 5.3 Yhteys invertteri/tietokone

Tätä vaihtoehtoa käytetään pääasiassa konfigurointiin verkkopalvelimen kautta paikan päällä.



### HUOMAUTUS

Käytä luokan 5 (Cat 5e) tai parempaa patch-kaapelia, jonka pituus on enintään 100 m.

1. Kytke invertterin liitântätila jännitteettömäksi.



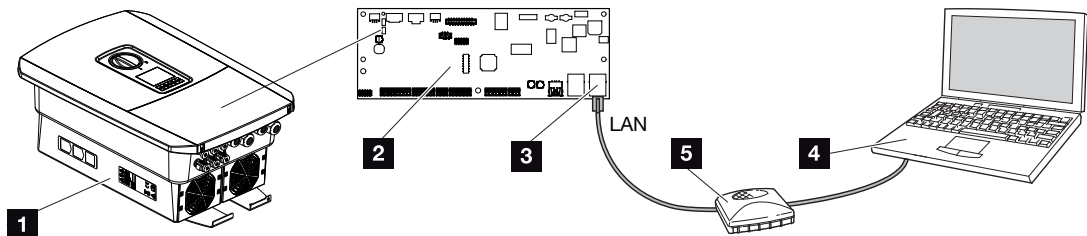
### VAARA

#### Sähköiskun ja sähköpurkauksen aiheuttama hengenvaara!

Kytke laite jännitteettömäksi, ja varmista, ettei sitä voida kytkeä takaisin päälle.

#### Invertterin kytkeminen jännitteettömäksi, Sivu 82

2. Poista kansi.
3. Poista liitântätilan kansi.



- 1 laitteen ja tietokoneen yhdistäminen Ethernet-kaapelilla
  - 2 Smart Communication Board -kortti ja lähiverkkorajapinta
  - 3 Ethernet-kaapeli (LAN)
  - 4 PC
  - 5 reititin
4. Vie Ethernet-kaapeli invertteriin ja tiivistä tiivisterenkaalla ja kiristysmutterilla. Kiristä kiristysmutteri annetulla kiristysmomentilla. Kiristysmomentti: 8 Nm (M25).
  5. Liitä Ethernet-kaapeli Smart Communication Board -kortin lähiverkkorajapintaan.

**i HUOMAUTUS**

Jos invertteri kytketään suoraan tietokoneeseen eikä invertteri ole vielä saanut omaa IP-osoitetta DHCP-palvelimen kautta, invertterille on konfiguroitava IP-osoite manuaalisesti invertterissä. IP-osoitetta voidaan sitten käyttää tietokoneen selaimen osoiterivillä verkkopalvelimen avaamiseen.

Jos reitittimeen liitetään Ethernet-kaapeli, invertteri integroidaan omaan verkkoon, ja siihen saadaan yhteys kaikilla tietokoneilla, jotka on liitetty samaan verkkoon.

6. Liitä Ethernet-kaapeli reitittimeen tai tietokoneeseen.
7. Sulje liitäntätilan ja invertterin kansi (2,0 Nm).
8. Kytke sulakkeet ja DC-kytkin päälle.
- ✓ Invertteri on liitetty tietokoneeseen.




## 5.4 Yhteyden katkaiseminen invertteri/tietokone

1. Kytke invertterin liitântätila jännitteettömäksi.



### VAARA

#### Sähköiskun ja sähköpurkauksen aiheuttama hengenvaara!

Kytke laite jännitteettömäksi, ja varmista, ettei sitä voida kytkeä takaisin päälle. 

#### Invertterin kytkeminen jännitteettömäksi, Sivu 82

2. Poista invertterin ja liitântätilan kansi.
3. Vedä Ethernet-kaapeli irti invertteristä ja tietokoneesta.



### HUOMAUTUS

Jätä Ethernet-kaapeli liitetyksi invertteriin. Tällöin invertteriltä voidaan helposti hakea muita tietoja ja siihen voidaan tehdä asetuksia.

Jos liitântä tehdään reitittimen kautta, yhteyttä ei esimerkiksi tarvitse katkaista.

4. Sulje invertterin kansi.
  5. Kytke sulakkeet ja DC-kytkin päälle.
- ✓ Invertteri on jälleen käynnissä.



## 5.5 Yhteys KOSTAL Solar App -sovelluksen kautta

Voit valvoa omaa aurinkosähköjärjestelmääsi ammattimaisesti ilmaisella KOSTAL Solar App -sovelluksella. KOSTAL Solar App -sovelluksen avulla voit käyttää kaikkia toimintoja kätevästi ja helposti koska tahansa älypuhelimellasi tai tabletillasi.

Sovelluksen asentamista ja käyttöä varten tarvitset pääsyn KOSTAL Solar Portal -portaaliin ja siellä konfiguroidun invertterin. Sovellukseen kirjaudutaan samoilla pääsytiedoilla kuin KOSTAL Solar Portal -portaaliin.

KOSTAL Solar App -sovelluksella voit valvoa aurinkosähköjärjestelmääsi hyvin kätevästi matkoilla ollessasi tai kotoa käsin ja tarkastella tärkeitä järjestelmätietoja. Voit tarkastella kulutuksen ja sähköntuotannon tietoja ajan mukaan, kuten päivän, viikon, kuukauden tai vuoden mukaan, sekä kutsua esiin aurinkosähköjärjestelmän historiatiedot. KOSTAL Solar App -sovelluksen avulla olet aina ajan tasalla.

Lataa nyt ilmainen KOSTAL Solar App -sovellus ja hyödy uusista ja laajennetuista toiminnoista.





## 6. Verkkopalvelin

6.1 Verkkopalvelin.....	115
6.2 Verkkopalvelimen avaaminen .....	118
6.3 Verkkopalvelin – Valikkorakenne.....	120
6.4 Verkkopalvelin – valikot .....	124



1

2

3

4

5

6

7

8

9

10

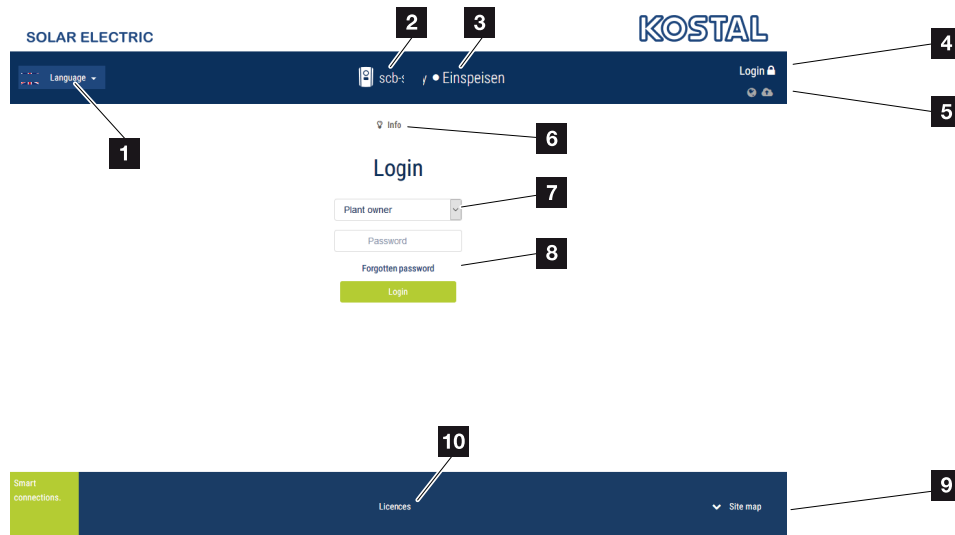
11

12

13

## 6.1 Verkkopalvelin

### Verkkopalvelin – aloitusnäyttö



- 1 kielen valinta
- 2 invertterin nimi
- 3 invertterin tilailmoitus
- 4 verkkopalvelimen sisäänkirjautuminen/uloskirjautuminen
- 5 tilailmoitukset

**Maapallosymboli:** Aurinkosähköportaaliyhteys

**Ohjelmistopäivityksen symboli:** Ohjelmistopäivitys on saatavana

- 6 laitetietojen kysely
- 7 sisäänkirjautuminen laitteiston omistajana tai asentajana
- 8 Painiketta **Forgotten password (salasana unohtunut)** painamalla käyttäjä voi asettaa verkkopalvelimen salasanan uudestaan tai asettaa ensimmäisen sisäänkirjautumisen yhteydessä uuden salasanan.
- 9 sivukartan avaaminen
- 10 Lisenssitiedot

Verkkopalvelin muodostaa invertterin graafisen rajapinnan. Saat verkkopalvelimelta tietoa aurinkosähköjärjestelmästäsi myös kirjautumatta sisään. Tietoihin kuuluvat esimerkiksi laitetiedot sekä invertterin senhetkinen tila. Kohdan **Login (sisäänkirjautuminen)** kautta voit kirjautua laitteistoon rooleissa **Plant owner (omistaja)** tai **Installer (asentaja)**.



1

2

3

4

5

6

7

8

9

10

11

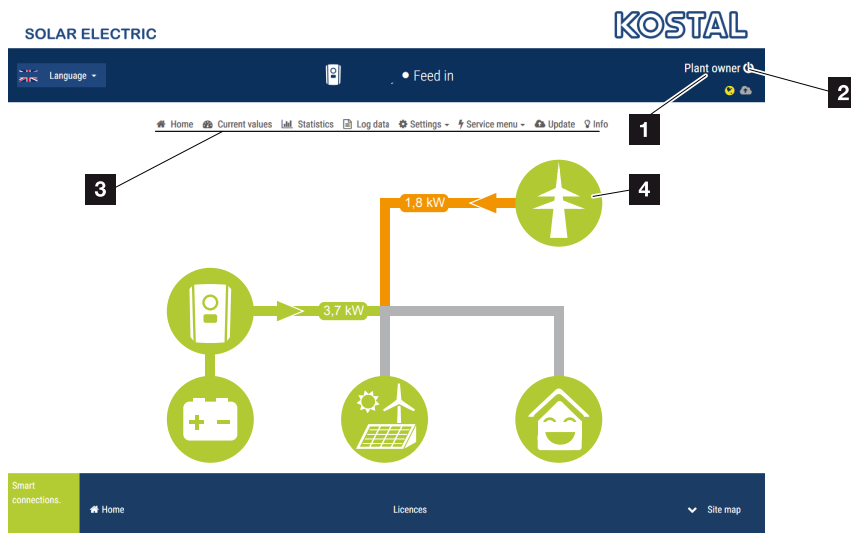
12

13

**HUOMAUTUS**

Kun kirjaudut sisään laitteiston omistajana, tarvitset salasanan, joka on luotava ensimmäistä sisäänkirjautumista varten kohdassa **Forgotten password (salasana unohtunut)**. Lisäksi tarvitse Master-Key-salasanan tyyppikilvestä.

Kun kirjaudut sisään asentajana, tarvitset invertterin tyyppikilvessä olevan Master-Key-salasanan ja huoltokoodin, jonka voit pyytää huolloltamme. **📄 Tyyppikilpi, Sivu 185**

**Verkkopalvelin – valikot**

- 1 sisäänkirjautunut käyttäjä
- 2 uloskirjautuminen verkkopalvelimelta
- 3 invertterin valikot
- 4 energiavirtadiagrammi

Kun olet kirjautunut sisään laitteiston omistajana tai asentajana, valittavissasi on erilaisia valikon kohtia.

**HUOMAUTUS**

Käyttäjäroolin mukaan (asentaja tai laitteiston omistaja) on saatavilla erilaisia valikonkohtia. Verkkopalvelimen esitys poiketa tässä kuvatuista valikkokohdista erilaisista ohjelmistoversioista johtuen.

Käyttäjä voi tarkastella verkkopalvelimen kautta invertterin tärkeitä tietoja, momenttiarvoja, tapahtumia ja versioiden tiloja.





**Statistics (tilastot)** antaa yleisnäkymän energiantuotannosta.

Kohdissa **Settings (asetukset)** ja **Service menu (huoltovalikko)** invertteri voidaan konfiguroida helposti ja nopeasti, ja valikosta **Log data (lokitiedot)** saa vielä muita invertteriä koskevia tietoja.

Seuraavilla sivuilla kerromme, miten kirjaudut verkkopalvelimelle, ja selitämme yksittäisiä valikkokohtia.



## 6.2 Verkkopalvelimen avaaminen

Verkkopalvelin avataan tietokoneen verkkoselaimen (esim. Microsoft Edge, Internet Explorer, Firefox tai Google Chrome) kautta invertterissä. Molempien laitteiden on oltava tällöin samassa verkossa.

### HUOMAUTUS

Verkkopalvelimen avaamiseen voidaan käyttää mitä tahansa laitetta (esimerkiksi myös tablettitietokonetta), jossa on käytössä verkkoselain.

Tietoa tietokoneen yhteydestä ja asetuksista.  **Yhteystavat, Sivu 107**

Kohdan **Login (sisäänkirjaus)** kautta voit kirjautua verkkopalvelimelle ottamalla rooliksi joko **Plant owner (omistaja)** tai **Installer (asentaja)**.

Asentaja tarvitsee verkkopalvelimelle sisäänkirjautumista varten henkilökohtaisen huoltokoodin ja invertterin Master-Key-salasanan (näkyvät invertterin tyyppikilvessä). Sisäänkirjautumisen jälkeen asentajalla näkyy sellaisia asetusmahdollisuuksia, joita tavallisella laitteiston omistajalla ei ole. Näitä asetuksia varten tarvitaan ammattiosaamista.

### HUOMAUTUS

Voit pyytää huoltokoodin huollostamme.  **Takuu ja huolto, Sivu 187**

Verkkopalvelimelta kirjaututaan ulos kohdan **Logout (uloskirjaus)** kautta.



## Sisäänkirjautuminen verkkopalvelimelle

Käynnistä internetselain.

1. Syötä selaimen osoiteriville invertterin IP-osoite ja vahvista painamalla **ENTER**.



### HUOMAUTUS

IP-osoite näytetään vaihdellen invertterin näytöllä, tai sen voi hakea invertterin valikosta.

→ Verkkopalvelin avataan.

2. Kirjautu sisään laitteiston omistajana omalla salasanallasi.

Jos haluat kirjautua sisään asentajana, syötä seuraavat tiedot:

**Master Key -salasana:** Master-Key-salasana tyyppikilvestä

**Servicecode (huoltokoodi):** Asentajan huoltokoodi

Vahvista muistutus vaaroista ja vastuunrajoituksesta.



### TÄRKEÄ TIETO

Kun kirjautut ensimmäistä kertaa sisään laitteiston omistajana, sinun on ensin luotava salasana. Se on mahdollista valitsemalla **Forgotten password (salasana unohtunut)**. Seuraavassa valikossa sinun on syötettävä Master-Key-salasana sekä uusi salasana. Master-Key-salasana löytyy invertterin tyyppikilvestä.

Salasanassa on oltava vähintään 8 merkkiä, ja siinä saa olla seuraavat merkit: a–z, A–Z, 0–9

Jos unohdat salasanan, voit luoda uuden kuvatulla tavalla.

- ✓ Verkkopalvelimen valikko avautuu.

## Asetuksien tekeminen verkkopalvelimella

Tarvittavat asetukset voidaan tehdä invertterille sisäänkirjautumisen jälkeen verkkopalvelimen kautta. Myös invertterin arvoja voidaan tarkastella verkkopalvelimen kautta.



## 6.3 Verkkopalvelin – Valikkorakenne


### HUOMAUTUS

Käyttäjäroolin mukaan (asentaja tai laitteiston omistaja) on saatavilla erilaisia valikkokohtia. Verkkopalvelimen esitys poiketa tässä kuvatuista valikkokohdista erilaisista ohjelmistoversioista johtuen.

### Valikko Home (koti)

	Taso 1	Taso 2	Taso 3
	Home	tehovirtadiagrammin näyttö	-

### Valikko Current values (senhetkiset arvot)

	Taso 1	Taso 2	Taso 3
	Current values (senhetkiset arvot)	Inverter (invertteri)	invertterin tilan ja tapahtumien näyttö
		Grid (verkko)	verkosta (kiinteistöverkko) otettavan tehon näyttö
		Battery (akku)	Akun ajankohtaisten arvojen, kuten tila, virta, teho, lataustila ja lataussyklit, näyttö

### Valikko "Statistics" (tilastot)

	Taso 1	Taso 2	Taso 3
	Statistics (tilastot)	Daily yield (päivittäinen tuotto)	senhetkisen päivän energiantuotannon näyttö
		Monthly yield (kuukausittainen tuotto)	senhetkisen kuukauden energiantuotannon näyttö
		Annual yield (vuosittainen tuotto)	senhetkisen vuoden energiantuotannon näyttö
		Total yield (kokonaistuotto)	kokonaistuotannon näyttö



1

2

3

4

5

6

7

8

9

10

11

12

13

## Valikko "Log data" (lokitiedot)

	Taso 1	Taso 2	Taso 3
	Log data (lokitiedot)	Log data (lokitiedot)	lokitietojen lataaminen invertteristä

## Valikko "Settings" (asetukset)

	Taso 1	Taso 2	Taso 3
	Settings (asetukset)	Basic settings (perusasetukset)	invertterin nimen asettaminen päivämäärän ja kellonajan asettaminen salasanan uudelleen asettaminen
		Network (verkko)	<b>LAN</b> -verkkoasetusten (TCP/IP) teko <b>Wifi (WLAN)</b> -verkkoasetusten teko.
		Modbus/SunSpec (TCP)	invertterin Modbus/SunSpec-(TCP-)protokollan käyttöönotto.
		Solar Portal (aurinkosähköportaali)	aurinkosähköportaalin valinta portaaliin välitettävien tietojen siirron käyttöönotto / käytöstä poistaminen ja yhteystesti
		Reset system owner settings (nollaa järjestelmän omistajan asetukset)	invertterin palauttaminen tehdasasetuksiin

## Valikko "Service – General" (huolto – yleistä)

	Taso 1	Taso 2	Taso 3
	Service menu (huoltovalikko)	Energy management (energianhallinta) <sup>4</sup>	asennetun energiamittarin valinta
		Battery settings (akun asetukset)	akkutyypin valinta, akun käytön valinta tietyltä tehotasolta alkaen ja akun ohjauksen valinta
		External hardware settings (ulkoiset laitteistoasetukset)	Yhteensopivuuden asettaminen vikavirtasuojalaitteisiin / vikavirtasuojakytкимиin RCD tyyppi A.

<sup>4</sup> Voidaan muuttaa ainoastaan huoltokoodilla



Taso 1	Taso 2	Taso 3
	Digital inputs (digitaalitulot) <sup>4</sup>	digitaalitulojen toiminnan asettaminen (esimerkiksi ulkoinen akun ohjaus)
	Additional option (lisävalinta)	Lisävalinnan käyttöönotto aktivointikoodin avulla

### Valikko "Service – grid parameterization" (huolto – verkon parametointi)

Taso 1	Taso 2	Taso 3	
	Service menu (huoltovalikko)	Parameterization report (parametointiraportti)	invertteriin asetettujen parametrien yleisnäkymä
		Reactive power settings (loistehon asetukset) <sup>5</sup>	loistehon konfigurointi
		Start-up ramp (käynnistysramppi) <sup>5</sup>	käynnistysrampin konfiguraatio
		LVRT/HVRT <sup>5</sup>	käynnistys- tai verkkovirheen sattuessa LVRT/HVRT
		P(f) <sup>5</sup>	tehon vähentämisen konfigurointi ylitaajuudessa P(f)
		P(U) <sup>5</sup>	tehon vähentämisen konfigurointi ylijännitteessä P(U)1
		Settling time (asettumisaika) <sup>5</sup>	Asettumisajan konfiguraatio. Asettumisajan asettaminen ulkoisella ohjauksella, loisteholla tai teholla kauko-ohjattavan vastaanottimen tai Modbusin kautta
		Grid and system protection (verkon ja laitteiston suoja) <sup>5</sup>	Verkon ja laitteiston suoja. Verkon ja laitteiston suojan konfiguraatio: jännite L-N, taajuus, käynnistysjännite, käynnistystaajuus, käynnistyksen odotusajan aloitus, käynnistys-odotusaika verkkovirhe
	Grid and system protection self-test (verkon ja laitteiston suojan itsetestaus)	itsetestaus verkon ja laitteiston suojaksi suorittaa itsetestauksen ja ilmoittaa tuloksen	

<sup>5</sup> Voidaan muuttaa ainoastaan huoltokoodilla



1

2

3

4

5

6

7

8

9

10

11

12

13

## Valikko Update (päivitä)

	Taso 1	Taso 2	Taso 3
	Update (päivitä)	Update (päivitä)	Suorita invertterin ohjelmistopäivitys. järjestelmän päivityksen konfigurointi (automaattisesti, manuaalisesti, hanki tietoa päivityksistä).

## Valikko "Info" (tietoja)

	Taso 1	Taso 2	Taso 3
	Info (tietoja)	Device information (laitetiedot)	laite- ja verkkotietojen näyttö sekä tapahtumat, jotka ovat invertterissä käynnissä



## 6.4 Verkkopalvelin – valikot

Verkkopalvelimella on käytettävissä seuraavat valikot. Yksittäiset kohdat on kuvattu tarkasti seuraavilla sivuilla:

- **Home (koti)**

tehovirtadiagrammin näyttö

- **Current values (senhetkiset arvot)**

Käyttäjä voi tarkastella eri tilastotietojen kautta päivän, kuukauden ja vuoden tuotannon sekä kokonaistuotannon senhetkisiä arvoja. Yksityiskohtaiset tiedot saa esiin avaamalla kulloisenkin tilaston.

- **Statistics (tilastot)**

Antaa tietoa invertterin energiantuotannosta päivän, kuukauden tai vuoden ajalta taikka kokonaisuudessaan.

- **Log data (lokitiedot)**

Invertterin lokitiedot voidaan ladata täältä kokonaisuudessaan tai rajatun ajanjakson ajalta.

- **Settings (asetukset)**

Näiden valikkokohtien kautta invertteriin voidaan konfiguroida perusasetuksia (esimerkiksi invertterin nimi, verkkoasetukset, tiedot hyvityksestä ja lokitietojen kysely).

- **Service menu (huoltovalikko)**

Näiden valikkokohtien kautta asentaja voi konfiguroida invertterin laitteiston (esimerkiksi alentaa tehoa tai tehdä erityisiä verkkoasetuksia, jotka sähköverkkoyhtiö on määrännyt).

- **Update (päivitys)**

Tämän valikkokohtien kautta invertteri voidaan päivittää ohjelmistopäivityksen kautta ja järjestelmäpäivitysmenetelmä konfiguroida esim. automaattisille päivityksille.

- **Info (tietoja)**

Infosivun kautta käyttäjä voi tarkastella invertterin tapahtumia sekä sen versioita (esimerkiksi SW, MC, IOC ja HW). Kyseiset tiedot ovat saatavilla myös ilman verkkopalvelimelle kirjautumista.

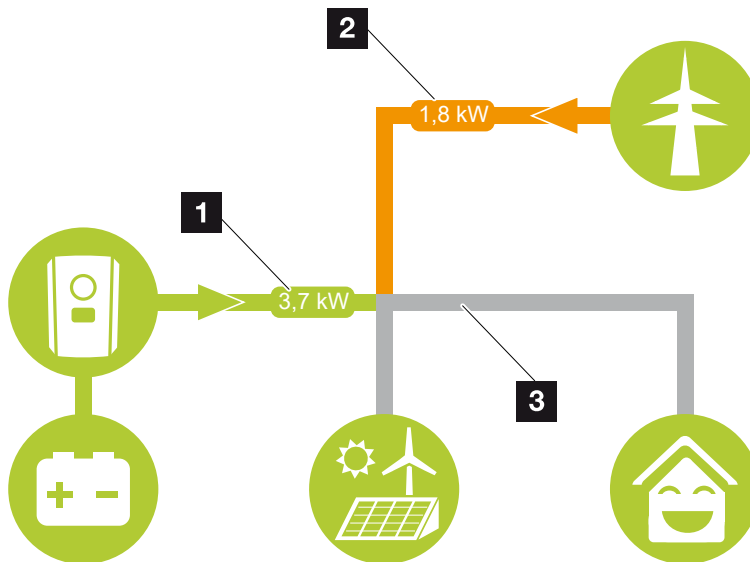




## Verkkopalvelimen valikko – Home (koti)

### ■ Home (koti)

Tehovirtadiagrammin näyttö. Tässä näytetään energian virtaussuunnat invertteriin ja invertteristä. Arvot osoittavat senhetkisen tehon.



1 Vihreä: Energia luovutetaan akusta kiinteistöverkkoon.

Oranssi: Energia tallennetaan akkuun kiinteistöverkosta tai tarvittaessa julkisesta verkosta.

2 Vihreä: Energia luovutetaan kiinteistöverkosta julkiseen verkkoon.

Oranssi: Energia otetaan julkisesta verkosta ja kulutetaan kiinteistöverkossa tai tarvittaessa tallennetaan akkuun.

3 Harmaa: Energiavirtausta ei voida mitata



## Verkkopalvelimen valikko – Current values (senhetkiset arvot)

Valikkokohdat näyttävät AC- ja DC-puolen senhetkiset energia-arvot.

### ■ Inverter (invertteri)

Näyttää invertterin senhetkisen tilan ja verkkopuolen (AC) senhetkiset tehotiedot sekä miten energia on jaettu vaiheeseen.

Parametri	Selitys
<b>Status (tila)</b>	Invertterin käyttötila. Lisätietoja tästä kohdassa <input checked="" type="checkbox"/> <b>Käyttötila (näyttö), Sivu 87</b>
<b>Digital inputs (digitaalitulot)</b>	Kauko-ohjattavaa vastaanotinta varten olevan digitaalisen rajapinnan liittimen signaalin tila (Input (tulo) 1–4). Näytön avulla voidaan lukea, rajoittaako sähköverkkoyhtiö tai ulkoinen akun hallinta syöttöä juuri sillä hetkellä. Asetukset esimerkiksi käyttäjän määrittelemää tehon/loistehon alennusta varten voidaan tehdä kohdassa <b>Service menu (huoltovalikko) &gt; Digital inputs (digitaaliset tulot)</b> . Mihin tehonohjausta tarvitaan?
<b>Output power (lähtöteho)</b>	Näyttää, millaisen tehon invertteri syöttää kiinteistön verkkoon.
<b>Grid frequency (verkon taajuus)</b>	Näyttää verkon senhetkisen taajuuden
<b>Cos phi</b>	Näyttää ajantasaisen tehokertoimen (cos phi).
<b>Phase x (vaihe x)</b>	Näyttää kunkin vaiheen tehoarvon (x = 1, 2 tai 3)

### ■ Grid (verkko)

Näyttää verkkopuolen (AC) senhetkiset tehotiedot.

Parametri	Selitys
<b>Grid (verkko)</b>	<b>Feed in (syöttö):</b> Julkiseen verkkoon syötetään aurinkosähköenergiaa. <b>Consumption (käyttö):</b> Julkisesta verkosta otetaan energiaa kiinteistön kulutuksen kattamiseksi.

### ■ Battery (akku)

Jos invertteriin on liitetty akku, näytetään akun senhetkiset arvot.

**i HUOMAUTUS**

Jos kaikki arvot ovat nollassa, akku on lepotilassa. Akun tila voidaan kysyä kohdasta **Current values (senhetkiset arvot) > Inverter (invertteri)**.

Parametri	Selitys
Status (tila)	<b>Charge (lataus):</b> Akkua ladataan. <b>Discharge (purku):</b> Akusta otetaan energiaa.
Battery status (akun tila)	<b>Normal (normaali):</b> Normaali tila <b>Equalisation charge (tasausvaraus):</b> Akkua ladataan verkosta akun suojaus. <b>Deep discharge protection (syväpurkaussuoja):</b> Akkua ladataan verkosta akun suojaus syväpurkausta vastaan. <b>Ext. battery management (akun ulkoinen ohjaus):</b> Akkua ohjataan ulkoisella ohjauksella. <b>Battery sleep mode (akun lepotila):</b> Jos akun lataustila laskee konfiguroidun min. SoC:n alapuolelle, tämä tila näytetään ja akku erotetaan järjestelmästä. Heti kun käytettävissä on riittävästi aurinkokennojen ylijäämätehoa, lepotila päätetään ja akku kytketään jälleen mukaan. <b>Service charge (huoltolataus):</b> Vain asentaja voi käynnistää huoltolatauksen.
Voltage (jännite)	Näyttää akun lataus-/purkausjännitteen.
Virta	Näyttää akun lataus-/purkausvirran.
Power (teho)	Näyttää akun lataus-/purkaustehon.
Charging status (lataustila)	Näyttää akun lataustilan prosentteina.
Charge cycles (latausjaksot)	Näyttää akun latausjaksot.

**Verkkopalvelimen valikko – Statistics (tilastot)**

Päivän, kuukauden ja vuoden aikana sekä kokonaisuudessaan tuotetun energian näyttö.

- **Yield statistics (tuottotilastot)**

Näyttää energiantuotannon/kulutuksen arvot.



Parametri	Selitys
<i>Day (päivä)</i>	Näyttää kuluvan päivän energiantuotannon/kulutuksen arvot.
<i>Month (kuukausi)</i>	Näyttää kuluvan kuukauden energiantuotannon/kulutuksen arvot.
<i>Year (vuosi)</i>	Näyttää kuluvan vuoden energiantuotannon/kulutuksen arvot.
<i>Total (yhteensä)</i>	Näyttää kaikki energiantuotannon/kulutuksen arvot, jotka ovat kyseiseen hetkeen mennessä olleet invertterissä.

## Verkkopalvelimen valikko – Log data (lokitiesot)

Lokitiesojen avaaminen invertteristä.

### HUOMAUTUS

Tiedot tallennetaan noin 365 päiväksi invertteriin. Kun sisäinen muisti on täynnä, vanhimmat tiedot korvataan uusilla tiedoilla.

Parametri	Selitys
<i>Log data download (lokitiesojen lataaminen)</i>	<b>Restricted time period (rajoitettu ajanjakso):</b> Lokitiesojen lataaminen valitulta ajanjaksolta (enintään 100 päivää).

Invertterin lokitiesot voidaan ladata tiedostona (logData.csv). Tiedostot tallennetaan CSV-muotoon, ja ne voidaan avata millä tahansa yleisesti saatavilla olevalla taulukkolaskentaohjelmalla (esimerkiksi Excel).

Lisätietoja on kohdassa  Lokitiesot, Sivu 156.

Tiedot tallennetaan kiintolevylle. Tallennuksen jälkeen näitä tietoja voidaan katsella ja käsitellä.

### HUOMAUTUS

Jos invertteriä ei ole liitetty aurinkosähköportaaliin, lokitiesoista on tehtävä säännöllisesti varmuuskopioita.

## Verkkopalvelimen valikko – Settings (asetukset)

Asetuksien avulla invertteri ja ulkoiset komponentit (esimerkiksi kauko-ohjattava vastaanotin) voidaan konfiguroida.



1

2

3

4

5

6

7

8

9

10

11

12

13

### ■ Basic settings (perusasetukset)

Invertterin yleisten parametrien asettaminen.

#### Inverter name (invertterin nimi)

Invertterin yleisten parametrien asettaminen.

Parametri	Selitys
<b><i>Inverter name (invertterin nimi)</i></b>	Invertterin nimen syöttäminen (enintään 63 merkkiä). Sallittuja ovat merkit a–z, A–Z, 0–9 ja _. Skandinaaviset merkit, välilyönnit tai erikoismerkit eivät ole mahdollisia. Selainyhteys verkkopalvelimeen saadaan nimenmuutoksen jälkeen uuden nimen avulla tai edelleen IP-osoitteen kautta.

### ■ Time setting (aika-asetus)

Ajan/päivämäärän asettaminen tai aikapalvelimen valinta.

Parametri	Selitys
<b><i>Date and time (päivämäärä ja kellonaika)</i></b>	Päivämäärän/kellonajan asettaminen. Aika voidaan ottaa tietokoneelta.
<b><i>Time zone (aikavyöhyke)</i></b>	Aikavyöhykkeen asettaminen
<b><i>Use time server (NTP) (käytä aikapalvelinta (NTP))</i></b>	Aikapalvelimen käyttöönotto / käytöstä poistaminen (NTP-palvelin). Kun palvelin on otettu käyttöön, käytetään aikaa aikapalvelimelta. NTP-palvelimen käytön ansiosta aika vaihdetaan automaattisesti kesä- ja talviaikaan.
<b><i>NTP server (SMTP-palvelin)</i></b>	IP-osoitteen tai NTP-palvelinimen (Network Time Protocol) syöttäminen. Plussan (+) kautta voidaan lisätä muita vaihtoehtoisia NTP-palvelimia.  Verkossa on useita NTP-palvelimia, joita voidaan käyttää tässä.

### ■ Change password (salasanan vaihtaminen)

Verkkopalvelimen salasanan vaihtaminen.

Parametri	Selitys
<b><i>Change password (salasanan vaihtaminen)</i></b>	Verkkopalvelimen salasanan vaihtaminen.  Salasanassa pitää olla vähintään 8 merkkiä, ja siinä on oltava seuraavia merkkejä: pienet kirjaimet (a–z), isot kirjaimet (A–Z) ja numerot (0–9).



1

2

3

4

5

6

7

8

9

10

11

12

13

### ■ Network (verkko)

Inverterin verkkokommunikointiparametrien asettaminen lähiverkkoa varten.

Parametri	Selitys
<b>Obtain a IPv4 address automatically (hae IPv4-osoite automaattisesti)</b>	Jos laatikossa on valintamerkki, IP-osoite generoidaan automaattisesti DHCP-palvelimelta. Useimmissa reitittimissä on vakiona DHCP-palvelin käytettävissä.  <b>HUOMAUTUS! Oletusarvoisesti vaihtoehto ”Automatically acquire IP address” (hae IP-osoite automaattisesti) on käytössä. Se tarkoittaa, että invertteri saa IP-osoitteensa DHCP-palvelimelta.</b>
<b>IPv4 address (IPv4-osoite)</b>  (vain manuaalisesti konfiguroitaessa)	Inverterin IP-osoitteen syöttäminen  <b>HUOMAUTUS! Jos invertterille ei ole osoitettu automaattista IP-osoitetta DHCP-palvelimen kautta, invertteri voidaan konfiguroida manuaalisesti.</b>  <b>HUOMAUTUS! Konfiguraatioon tarvittavat tiedot, kuten IP- ja DNS-osoitteet sekä aliverkon peitteen ja reitittimen osoitteet, ovat reitittimessä/ yhdyskäytävässä.</b>
<b>Subnet mask (aliverkon peite)</b>  (vain manuaalisesti konfiguroitaessa)	Aliverkon peitteen syöttäminen, esimerkiksi 255.255.255.0
<b>Router/Gateway (reititin/ yhdyskäytävä)</b>  (vain manuaalisesti konfiguroitaessa)	Reitittimen IP-osoitteen syöttäminen
<b>DNS-Server 1 (DNS-palvelin 2)</b>  (vain manuaalisesti konfiguroitaessa)	DNS-palvelimen (Domain Name System) IP-osoitteen syöttäminen
<b>DNS-Server 2 (DNS-palvelin 2)</b>  (vain manuaalisesti konfiguroitaessa)	Vara-DNS-palvelimen (Domain Name System) IP-osoitteen syöttäminen

Inverterin verkkokommunikointiparametrien asettaminen WLAN-verkkoa varten.



Parametri	Toiminto
<b>WLAN Settings (WLAN-asetukset)</b>	<p>Kommunikaatioparametrien asettaminen invertterin WLAN-yhteyttä varten.</p> <p>Invertteri tarjoaa tähän erilaisia mahdollisuuksia.</p> <p><b>Wifi mode (Wifi-tila): Wifi off (Wifi pois päältä)</b> Invertterin WLAN-rajapinta on otettu käytöstä.</p> <p><b>Wifi mode (Wifi-tila): Access Point (Liityntäpiste)</b> Invertterissä on WLAN-liityntäpiste. PC tai älypuhelin voi kirjautua sen avulla invertterille invertterin konfiguraatiota tai valvontaa varten.</p> <p><b>SSID:</b> Invertterin SSID näyttö. SSID koostuu <b>KOSTAL_&lt;sarjanumerosta&gt;</b>.</p> <p><b>SSID visible (SSID näkyvässä):</b> SSID on näkyvässä muiden laitteiden WLAN-haussa.</p> <p><b>Encryption (salaus):</b> WLAN-salauksen valinta.</p> <p><b>Password (salasana):</b> Salasanan syöttö. Se on vakiona tyyppikilvestä löytyvä tuotenumero.</p> <p><b>Radio channel (radiokanava):</b> Radiokanavan valinta. Tämän tulisi olla vakiona asennossa "Auto".</p> <p><b>QR-Code (QR-koodi):</b> Näyttää tiedot QR-koodina. Skanna koodi älypuhelimellasi ja luo yhteys invertteriin.</p> <p><b>Wifi mode (Wifi-tila): Client</b> Invertteri on WLAN-Client ja se voi yhdistyä paikallisen kiinteistöverkon WLAN-yhdyskäytävään. Tässä tapauksessa ei tarvitse enää luoda lähiverkkoyhteyttä.</p> <p><b>Löydä verkkoja:</b> Käytä painiketta käytettävissä olevien verkkojen etsintään invertterin ympäristössä. Lopuksi näytetään kaikki invertterin ympäristössä käytettävissä olevat verkot. Valitse paikallinen verkko, johon invertterin halutaan yhdistyvän.</p> <p><b>SSID:</b> Jos etsittyä verkkoa ei näytetä, se saattaa johtua siitä, että se on konfiguroitu näkymättömäksi. Silloin voit syöttää verkkonimen tähän itse.</p>




Parametri	Toiminto
<b>DHCP server (DHCP-palvelin)</b>	<p>DHCP-palvelu aktivoidaan automaattisesti, kun lähiverkkotila &gt; liityntäpiste käynnistetään, eikä verkossa ole havaittu mitään muuta DHCP-palvelua.</p> <p>DHCP-palvelu poistetaan käytöstä, kun lähiverkkotila vaihdetaan tai sammutetaan.</p> <p><b>IP address allocation (IP-osoitteen kohdistus):</b> IP-alueen (alku-loppu) ja voimassaolon (ajanjakso 1–28 päivää) syöttäminen.</p>

#### ■ Modbus/SunSpec (TCP)

Sen protokollan käyttöönotto, jota voidaan käyttää invertterissä tietojen vaihtoon lähiverkkorajapinnan kautta invertteriin yhteydessä olevien ulkoisten tiedonkeruulaitteiden kanssa.

Parametri	Selitys
<b>Activate Modbus (Modbusin käyttöönotto)</b>	<p>Parametriportin (1502) ja parametri-ID:n (71) syöttö Modbus/SunSpecille.</p> <p>Protokollan käyttöönotto lähiverkko-TCP/IP-rajapinnassa. Käytetään esimerkiksi ulkoista tietojenkeruulaitetta varten.</p> <p>Tavujärjestyksessä voidaan valita vaihtoehtoista little-endian ja big-endian.</p> <p><b>HUOMAUTUS! KOSTAL-laitteet ja useimmat kumppanisovellukset käyttävät vakioasetusta "little-endian". Yksittäisissä tapauksissa saattaa olla tarpeen muuttaa tavujärjestykseksi "big-endian".</b></p>

#### ■ Solar Portal (aurinkosähköportaali)

Aurinkosähköportaalin konfiguraation syöttö. Jos käytössä on aurinkosähköportaali, lokitiedot ja tapahtumat lähetetään aurinkosähköportaaliin. 



#### HUOMAUTUS

Aurinkosähköportaalia voidaan käyttää ainoastaan niiden inverttereiden kanssa, jotka on yhdistetty internetiin.





Parametri	Selitys
<i>Use portal (käytä portaalia)</i>	Ottaa aurinkosähköportaaliin tehtävän tietojensiirron käyttöön.
<i>Portal (portaali)</i>	aurinkosähköportaalin valinta
<i>Last transfer (viimeinen siirto)</i>	Näyttää, milloin invertteri on siirtänyt tietoja viimeksi aurinkosähköportaaliin (jos toiminto on käytössä).
<i>Last successful transfer (viimeinen onnistunut siirto)</i>	Näyttää, milloin invertteri on siirtänyt tietoja viimeksi onnistuneesti aurinkosähköportaaliin (jos toiminto on käytössä).

#### ■ Reset system owner settings (nollaa järjestelmän omistajan asetukset)

Järjestelmän omistajan asetusten palauttaminen tehdasasetuksiin.

Parametri	Selitys
<i>Reset system owner settings (nollaa järjestelmän omistajan asetukset)</i>	Perusasetusten, verkon, Modbus/SunSpecin ja aurinkosähköportaalin arvot palautetaan tehdasasetuksiin.

## Verkkopalvelimen valikko – Huoltovalikko – Yleistä

Huoltovalikossa asentajalle tarjotaan lisämahdollisuuksia invertterin konfigurointiin. Asetusten tekemiseen on oltava tarkat tiedot julkisen verkon tarpeista, jotka sähköverkkoyhtiö määrää (esimerkiksi tehon alentaminen ja energialaitosten määräämien parametrien säätäminen.)



### HUOMAUTUS

Tämän valikon asetukset edellyttävät erityistä tietämystä verkon konfiguroinnista.

#### ■ Energianhallinta (konfiguroitavissa vain huoltokoodilla)

Invertteriin liitetyn energiamittarin ja julkiseen verkkoon tehtävän syötönrajoituksen valinta.



### HUOMAUTUS

**Hyväksytyjen energiamittareiden** luettelo ja niiden käyttötarkoitukset on verkkosivuillamme tuotteen ladattavissa tiedostoissa osoitteessa <https://www.kostal-solar-electric.com>.



Parametri	Selitys
<b>Energy meter (energiamittari)</b>	Liitetyn energiamittarin valinta.
<b>Sensor position (anturin sijainti)</b>	Valitse asennetun energiamittarin sijainti kiinteistön tekniikassa. Energialaskuri on asennettava verkon liitântäkohtaan (sijainti 2). Sijainti 1 (kiinteistökulutuspolku) ei ole mahdollinen. verkon liitântäkohta = sijainti 2 <b><input checked="" type="checkbox"/> Energiamittarin liitântä, Sivu 53</b>

#### ■ Battery settings (akun asetukset)

Jos invertteriin on liitetty akku, akun käyttäytyminen ja käyttö voidaan konfiguroida tässä.



### TÄRKEÄ TIETO

Jos akku asennetaan jälkikäteen verkkopalvelimen tai invertterin kautta, invertteri on sammutettava ja käynnistettävä uudelleen konfiguroinnin jälkeen DC-kytkimellä, jotta asetukset käyttöön.

Parametri	Selitys
<b>Battery type (akun tyyppi)</b>	Invertteriin liitetyn akun valinta.



Parametri	Selitys
<b><i>External battery management (akun ulkoinen ohjaus)</i></b>	<p>Akkua voidaan ohjata ulkoisen akun hallinnan (esim. sähköverkkoyhtiön) kautta. Tässä tapauksessa akun lataus-/purkutehoa ohjataan ulkoisen tarjoajan kautta. Laitteiston omistaja saa käyttöön toimittamastaan energiasta tällöin esimerkiksi korvauksen ulkoiselta tarjoajalta. <input checked="" type="checkbox"/> <b>Ext. battery control (ulkoinen akun ohjaus), Sivu 149</b></p> <p><b>Internal (sisäisesti) (oletus):</b></p> <p>Ulkoinen ohjaus ei ole käytössä.</p> <p><b>External via digital I/O (ulkoisesti digitaalisen tulon/lähdön kautta):</b></p> <p>Ulkoinen akun hallinta tapahtuu invertterin Smart Communication Board -kortin (liitin X401) digitaalitulojen kautta. Valittavissa on esiasetus tai digitaaliset tulot voidaan konfiguroida tarjoajan tietojen mukaisesti. Jos ohjaussignaaleja ei tule, vaihdetaan sisäiseen ohjaukseen. Laitetilän lukeminen Modbusin (TCP) / SunSpecin kautta on edelleen samanaikaisesti mahdollista. <input checked="" type="checkbox"/> <b>Ext. battery control (ulkoinen akun ohjaus), Sivu 149</b></p> <p><b>External via Modbus (TCP) (ulkoisesti Modbus (TCP):n kautta):</b></p> <p>Ulkoinen akun ohjaus tapahtuu Modbus RTU -protokollan kautta. Ohjaussignaalit vastaanotetaan LAN-rajapinnan kautta. Jos ohjaussignaaleja ei tule, vaihdetaan sisäiseen ohjaukseen. Laitetilän lukeminen Modbusin (TCP) / SunSpecin kautta on edelleen samanaikaisesti mahdollista.</p>
<b><i>Battery discharge as of grid demand of [W] (akun purkaminen verkko-otosta [W] lähtien)</i></b>	<p>Sen verkosta otettavan vähimmäisarvon syöttö, josta alkaen akkua on käytettävä. (Standardiarvo 50 W).</p> <p>Esimerkki: Jos arvoksi asetetaan 200 W, akun käyttö vapautetaan kiinteistön kulutuksen kattamiseen vasta, kun julkisesta verkosta mitattu sähkön otto ylittää 200 W. Akun käyttö estetään kiinteistön kulutusta varten, kun verkosta otettava sähkö laskee 50 W asetetun arvon alapuolelle (tässä esimerkissä 150 W:iin).</p>



Parametri	Selitys
<b>Min. charge status (SoC) [%] (vähimmäislataustila [%])</b>	Akun vähimmäispurkaussyvyyden asettaminen. Jos lisäksi aktivoidaan <b>Smart battery control (akun älykäs ohjaus)</b> , purkussyvyyttä mukautetaan automaattisesti säätilan ja ennusteen mukaan, jotta akun käyttö on optimaalista.
<b>Timed battery use (aikaohjattu akun käyttö)</b>	Lataus- ja purkauksen käyttö voidaan konfiguroida hyvin joustavasti eri aikoihin (tariffiajat). On aikoja, jolloin sähkönkäyttö on suhteellisen kallista (erilaiset tariffimallit). Siksi voi olla järkevää sallia akun purkautuminen kyseisinä ajankohtina ja latautuminen kyseisten aikojen ulkopuolella. Tässä asetettuja aikoja voidaan yliohtaa aktivoidun ulkoisen akkuhallinnan asetusarvoilla. <b>Battery charge blocked (akun lataaminen lukittu):</b> Latauksen purkautuminen kiinteistön tarpeisiin sallittu. <b>Battery discharge blocked (akun latauksen purkaminen lukittu):</b> Lataus sallittu, jos ylimääräistä sähköä on saatavilla.
<b>Advanced battery options – Service charging (laajennetut akkuvaihtoehdot - huoltolataus) (mahdollisia vain huoltokoodilla)</b>	<b>Huoltolatauksen käynnistäminen 100 %:iin</b> Jos akun SoC on ensimmäisessä käyttöönotossa erittäin alhainen, akut voidaan ladata tämän toiminnon avulla kerran 100 %:iin. Tämä tapahtuu aurinkoenergialla tai julkisesta verkosta, jos aurinkoenergiaa ei ole käytettävissä riittävästi. Invertterissä näytetään tässä tapauksessa ”Service charging” (huoltolataus).

■ **External hardware settings (ulkoiset laitteistoasetukset) (konfiguroitavissa vain huoltokoodilla)**

Laitteistoasetusten asetukset.



Parametri	Selitys
Residual current protection equipment (vikavirtasuojalaitteet)	<p><b>Compatibility of type A RCD (yhteensopivuus A-tyypin RCD:n kanssa):</b></p> <p>Kun tämä toiminto on käytössä, vikavirtasuojalaitteina voidaan käyttää A-tyypin RCD:tä. Invertteri sammuu, jos vikavirta muuttuu yhteensopimattomaksi A-tyypin RCD:n kanssa.</p> <p>Jos toiminto ei ole käytössä, vikavirtasuojalaitteena on käytettävä B-tyypin RCD:tä, jos RCD:n käyttö on pakollista.</p>

#### ■ Digital inputs (digitaalitulot) (konfiguroitavissa vain huoltokoodilla)

Parametri	Toiminto
none (ei mitään)	Digitaalisiin tuloihin ei ole liitetty mitään.
Ext. battery control (ulkoisen akun ohjaus)	Jos olet ottanut Akun asetukset -valikossa ulkoisen ohjauksen digitaalisten tulo-/lähtöporttien kautta käyttöön, voit määritellä tulojen toiminnot tässä. Määrittelee tuloille haluttu latausteho tai latauksen purkuteho.

#### ■ CEI inputs (CEI-tulot)

Liitin kauko-ohjattavalle vastaanottimelle CEI, Italia.

Parametri	Selitys
Activate CEI inputs (aktivoi CEI-tulot)	CEI-tulon käyttöönotto (liitin X403). kytkettävissä olevat sammutusrajat on konfiguroitava kohdassa "Grid and system protection" (verkko- ja laitteistosuoja).

#### ■ Ylijännitesuojan analyysi

Ulkoisen ilmoitussignaalin analyysin aktivointi. Invertteri voi analysoida ylijännitemoduulien (SPD) ilmoituslähdön ja antaa tapahtuman sattuessa ilmoituksen. Tietoja liitännästä ja kytkennästä löytyy kohdasta  **Ulkoisen ylijännitesuojan (SPD – Surge Protective Device) ilmaisinkoskettimen liittäminen, Sivü 57.**



#### HUOMAUTUS

Asetuksen voi suorittaa ainoastaan asentaja huoltokoodia käyttäen.



<b>Ukoisen ilmoitussignaalin analyysi</b>	Toiminnon aktivointi
<b>The monitor signal is interconnected as (monitorisignaali on kytketty tilaan)</b>	<p>Ylijännitetilän kytkentätilan valinta</p> <p><b>NO contact (sulkija, normaalisti auki NO)</b></p> <p>Normaalitapauksessa kosketin on auki. Jos ilmenee virhe, ylijännitemoduulin kosketin sulkeutuu ja invertteri antaa ilmoituksen.</p> <p><b>NC-contact (avaaja, normaalisti kiinni NC).</b></p> <p>Normaalitapauksessa kosketin on kiinni. Jos ilmenee virhe, ylijännitemoduulin kosketin avautuu ja invertteri antaa ilmoituksen.</p>

#### ■ Additional options (lisävalinnat)

Tämän toiminnon kautta invertterille voidaan vapauttaa lisätoimintoja.

Parametri	Selitys
Release new option (vapauta uusi valinta)	<p>Aktivointikoodin syöttö. Aktivointikoodi on ensin hankittava KOSTAL Solar Webshop -verkkokaupasta.</p> <p><b>HUOMAUTUS! Aktivointikoodin voi hankkia KOSTAL Solar Webshop -verkkokaupasta. Pääset verkkokauppaan seuraavan linkin kautta: <a href="https://shop.kostal-solar-electric.com">shop.kostal-solar-electric.com</a></b></p>
Released options (vapautetut valinnat)	Yleisnäkymä sillä hetkellä invertterissä vapautetuista valinnoista

#### Katso tästä myös

Ext. battery control (ulkoinen akun ohjaus) [[▶ 149](#)]

#### Verkkopalvelimen valikko – huoltovalikko – verkon parametointi

Seuraavien valikkokohtien kautta invertteriin voidaan asettaa sähköverkkoyhtiön määräämät parametrit.

**! TÄRKEÄ TIETO**

Vain koulutetut ja pätevät sähköalan ammattilaiset saavat tehdä asetuksia.

Sähköalan ammattilaiset ovat vastuussa siitä, että voimassa olevia standardeja ja määräyksiä noudatetaan ja sovelletaan. Vain energialaitokselta luvan saaneet sähköalan ammattilaiset saavat tehdä sellaisia töitä, jotka voivat vaikuttaa energialaitoksen sähkönjakeluverkkoon aurinkoenergalaitteen asennuspaikalla.

Tällaisiin töihin kuuluu myös tehtaalla esiasetettujen parametrien muuttaminen invertterissä.

Vain sellaiset pätevät sähköalan ammattilaiset saavat muuttaa invertterin parametreja, jotka tuntevat järjestelmän ja tekevät muutokset sähköverkkoyhtiön vaatimuksesta.

Epäasianmukaiset asetukset voivat aiheuttaa vaaran käyttäjän tai kolmannen osapuolen hengelle ja terveydelle. Lisäksi laite ja muut esineet voivat vaurioitua.

- **Show parameterization report (näytä parametrintiraportti)**

Antaa asetettujen parametrien yleisnäkymän invertterissä.

- **Reactive power settings (loistehon asetukset) (konfiguroitavissa vain huoltokoodilla)**

Valittavissa on seuraavat valintamahdollisuudet:

Parametri	Selitys
<b>No reactive power mode active (loistehotilaa ei ole otettu käyttöön)</b>	Loistehoa ei ole asetettu.
<b>Reactive power Q (loisteho Q)</b>	Sähköverkkoyhtiö määrittää kiinteän loistehon vareissa.
<b>Displacement factor of cos <math>\phi</math> (perusaallon tehokerroin)</b>	Sähköverkkoyhtiö määrittää kiinteän perusaallon tehokertoimen $\cos \phi$ .
<b>Reactive power / voltage curve Q(U) (loistehon/jännitteen käyrä Q(U))</b>	Sähköverkkoyhtiö määrittää Q(U)-käyrän.
<b>Displacement factor / power curve cos <math>\phi</math> (perusaallon tehokerroin / tehokäyrä cos <math>\phi</math>)</b>	Sähköverkkoyhtiö määrittää $\cos \phi$ (P):lle käyrän.



1

2

3

4

5

6

7

8

9

10

11

12

13

■ Käynnistysrampin konfiguroiminen (konfiguroitavissa vain huoltokoodilla)

Parametri	Selitys
<b>Ramp time [s] (ramppiaika [s])</b>	Ilmoittaa uudelleenkäynnistyksen tai verkkovirheen jälkeen sekunneissa ajan, jonka invertteri odottaa kytkentään asti. Ramppiaikaa käytetään myös P(f):lle ja P(U):lle.

■ Configuration LVRT/HVRT (LVRT:n/HVRT:n konfiguroiminen) (konfiguroitavissa vain huoltokoodilla)

Parametri	Selitys
<b>LVRT</b>	Low Voltage Ride Through -kyvyn konfiguroiminen (toimintakyvyn säilyttäminen alijännitteessä) LVRT on sähkötekniinen kyky tukea verkkoa dynaamisesti sähköön tuottoyksiköiden avulla.
<b>HVRT</b>	High Voltage Ride Through -kyvyn konfiguroiminen (toimintakyvyn säilyttäminen ylijännitteessä) HVRT on sähkötekniinen kyky tukea verkkoa dynaamisesti sähköön tuottoyksiköiden avulla.

■ Configuration of power reduction if overfrequency occurs P(f) (tehon vähentämisen konfiguroiminen ylitaajuudessa P(f)) (konfiguroitavissa vain huoltokoodilla)

Parametri	Selitys
<b>Reduction curve (vähennyskäyrä)</b>	Taajuuden muuttuminen määrittelee käyrän, joka ilmaistaa nimellistaajuuden prosentteina ja joka aiheuttaa 100 %:n muutoksen nimellistehossa.
<b>Conditions for returning to normal mode (tavalliseen tilaan palaamisen ehdot)</b>	Taajuusalueen ja odotusajan (sekunneissa) syöttö

■ Configuration of power reduction if overvoltage occurs P(U) (tehon vähentämisen konfiguroiminen ylijännitteessä P(U)) (konfiguroitavissa vain huoltokoodilla)





Parametri	Selitys
<b>Reduction curve (vähennyskäyrä)</b>	Käyrän määrittää jännitteen aloitus- ja lopetuspiste. Tehoa vähennetään 0 %:lla aloituspisteessä ja 100 %:lla lopetuspisteessä.
<b>Settling time (asettumisaika)</b>	Asettumisaajan valinta
<b>Conditions for returning to normal mode (tavalliseen tilaan palaamisen ehdot)</b>	Tehon alentaminen päättyy, kun jännite on laskenut annetun arvon alle tai nimetty odotusaika on umpeutunut.

#### ■ Settling time (asettumisaika) (konfiguroitavissa vain huoltokoodilla)

Asettumisaajan asettaminen loistehon tai tehon ulkoisella ohjauksella kauko-ohjattavan vastaanottimen tai Modbusin kautta.

Parametri	Selitys
<b>Settling time [s] (asettumisaika [s])</b>	Jos loistehoa ( $Q$ , $\cos \phi$ ) ohjataan ulkoisesti, asettumisaika voidaan asettaa sekuntimääräisesti. Valitse tässä sähköverkkoyhtiön tiedot.
<b>Mode (tila)</b>	Jos käytössä on ulkoinen tehonohjaus, seuraavat parametrit voidaan asettaa. Standard: muita tietoja ei tarvita (oletusarvoinen) PT1: Asettumisaajan valinta sekunneissa. Power gradient (tehon muutosnopeus): Suurimman mahdollisen tehon muutosnopeuden syöttö. Syötä tähän sähköverkkoyhtiön tiedot.

#### ■ Grid and system protection (verkon ja laitteiston suoja) (konfiguroitavissa vain huoltokoodilla)

Verkon ja laitteiston suojan asetuksia saa muuttaa vain perustelluissa poikkeustapauksissa ja sähköverkkoyhtiön hyväksynnällä.

Parametri	Selitys
<b>Shutdown limits for voltage (jännitteen sammutusrajat)</b>	Verkon ja laitteiston suojan asetuksia saa muuttaa vain perustelluissa poikkeustapauksissa ja sähköverkkoyhtiön hyväksynnällä. Syötä määrätyt arvot vastaaviin kenttiin.
<b>Shutdown limits for frequency (taajuuden sammutusrajat)</b>	



Parametri	Selitys
<i>Use switchable shutdown limits (käytä kytkettäviä sammutusrajoja)</i>	
<i>Start-up conditions (käynnistysehdot)</i>	

- **Grid and system protection self-test (verkon ja laitteiston suojan itsetestaus)**

Suorittaa itsetestauksen asetetuilla arvoilla ja ilmoittaa tuloksen.

## Verkkopalvelimen valikko – Update (päivitys)

Tämän toiminnon kautta invertterin ohjelmisto voidaan päivittää.

Sitä varten käyttäjän käytettävissä on erilaisia päivitysmenetelmiä.

Parametri	Selitys
<i>System update (järjestelmän päivitys)</i>	<p><b>Manual Updates (manuaaliset päivitykset):</b></p> <p>Invertterin päivitys on suoritettava manuaalisesti. Napsauta sitä varten kohtaa <b>Look for updates (etsi päivityksiä)</b> tai vedä päivitystiedosto alimpaan kenttään.</p> <p>Invertterin päivitys käynnistetään sitten painikkeella <b>Execute (suorita)</b>. <input checked="" type="checkbox"/> <b>Ohjelmiston päivitys, Sivu 170</b></p> <p><b>Find out about new updates (hanki tietoa päivityksistä):</b></p> <p>Invertteri tarkastaa säännöllisin väliajoin, onko saatavilla päivitystä. Jos saatavilla on uusi päivitys, siitä ilmoitetaan otsikkorivillä ohjelmistopäivityksen symbolilla. Invertterin päivitys voidaan sitten käynnistää painikkeella <b>Execute (suorita)</b>.</p> <p><b>Automatic updates (automaattiset päivitykset) (suositus):</b></p> <p>Tässä tapauksessa uusi päivitys asennetaan invertterille heti, kun se on saatavilla.</p>
<i>Look for updates (etsi päivityksiä)</i>	<p>Tämän toiminnon avulla voidaan etsiä ajankohtaisia päivityksiä valmistajan palvelimelta.</p> <p>Invertterin päivitys käynnistetään sitten painikkeella <b>Execute (suorita)</b>. <input checked="" type="checkbox"/> <b>Ohjelmiston päivitys, Sivu 170</b></p>



## Verkkopalvelimen valikko – Info (tietoja)

Invertterin kaikkien tapahtumien ja versiotilojen näyttö.

### ■ Laitetietoja – Laitteet

Antaa tietoa invertteriin asennetuista versioista. Kyseiset laitetiedot ovat saatavilla myös ilman verkkopalvelimelle kirjautumista.

Parametri	Selitys
Name of device (laitteen nimi)	Invertterin nimi. Voidaan muuttaa kohdasta <b>Settings (asetukset) &gt; Basic settings (perusasetukset)</b> .
Serial number (sarjanumero)	Invertterin sarjanumero
Article number (tuotenumero)	Invertterin tuotenumero
SW	Ohjelmistoversio (SW)
MC version (MC-versio)	Main-Controller-ohjelmistoversio
IOC version (IOC-versio)	I/O-Controller-ohjelmistoversio
HW version (IOC-versio)	laitteistoversio
Country setting (maa-asetus)	Näyttää invertterille asetetun maa-asetuksen
Battery input (akun tulo)	Akun DC-tulon 3 tila

### ■ Laitetiedot – Network (verkko)

Antaa tietoa asetetuista verkkoasetuksista.

Parametri lähiverkko	Selitys
Network information (verkon tiedot)	<b>Static (staattinen)</b> Verkkoasetukset on tehty manuaalisesti. <b>DHCP</b> Verkkoasetukset otetaan automaattisesti.
IPv4 address (IPv4-osoite)	Invertterin IP-osoitteen näyttö
Subnet mask (aliverkon peite)	Annetun aliverkon osoitteen näyttö
Gateway (yhdyskäytävä)	Reitittimen/yhdyskäytävän osoitteen näyttö
DNS server (DHCP-palvelin)	1. ja 2. DNS-palvelimen (Dynamic Name Server) osoitteen näyttö
MAC address (MAC-osoite)	Verkkorajapinnan fyysisen osoitteen näyttö



Parametrit WLAN	Selitys
Network configuration (verkon määrittäminen)	<p><b>Wifi off (Wifi pois päältä)</b> Invertterin WLAN-rajapinta on poistettu käytöstä.</p> <p><b>Liityntäpiste</b> Invertterissä on WLAN-liityntäpiste.</p> <p><b>Client</b> Invertteri on WLAN-Client ja se voi yhdistyä paikallisen kiinteistöverkon WLAN-yhdyskäytävään.</p>
Network information (verkon tiedot)	<p><b>Static (staattinen)</b> Verkkoasetukset on tehty manuaalisesti.</p> <p><b>DHCP</b> Verkkoasetukset otetaan automaattisesti.</p>
IPv4 address (IPv4-osoite)	Invertterin IP-osoitteen näyttö
Subnet mask (aliverkon peite)	Annetun aliverkon osoitteen näyttö
Gateway (yhdyskäytävä)	Reitittimen/yhdyskäytävän osoitteen näyttö
DNS server (DHCP-palvelin)	1. ja 2. DNS-palvelimen (Dynamic Name Server) osoitteen näyttö
MAC address (MAC-osoite)	Verkkorajapinnan fyysisen osoitteen näyttö

Parametri	Selitys
<b>aurinkosähköportaali</b>	
Last connection to the solar portal (viimeisin yhteys aurinkosähköportaaliin)	Last transfer in minutes or time (viimeisiin siirto minuuteissa tai sen ajankohta)

#### ■ Laitetiedot – Events (tapahtumat)

Korkeintaan kymmenen tapahtumaa voidaan näyttää. Infon (i) yläpuolella tapahtuman vieressä voidaan näyttää lisätietoja tapahtumasta.



1

2

3

4

5

6

7

8

9

10

11

12

13

## 7. Switched outputs (kytkentälähdöt)

- 7.1 Kytkentälähdön asettaminen tapahtumien ilmoitukselle ..... 146
- 7.2 Kytkentälähtö ulkoisen ohjauksen kautta..... 148



1

2

3

4

5

6

7

8

9

10

11

12

13

## 7.1 Kytkentälähdön asettaminen tapahtumien ilmoitukselle

Lähtö kytketään, kun yksi tai useampi tapahtuma on aktiivinen invertterissä. Käyttäjälle ilmoitetaan samalla tapahtumasta. Lähtö voi kytkeä esim. Smarthome-järjestelmän, joka työstää signaalia edelleen.

Esimerkki: Lähtö voi sammuttaa kulutuslaitteen tietyn tapahtuman sattuessa tai ohjata signaalilamppua viittauksena häiriöstä.

1. Valitse tapahtuma luettelosta.
  2. Käytä valinnaisesti asetusta **Battery use for switching based on PV power (akkukäyttö kytkennälle aurinkopaneelien tehon perusteella)**.
  3. Napsauta **Save (tallenna)**.
- ✓ Toiminto "Self-consumption control" (oman kulutuksen ohjaus) on otettu käyttöön.

Seuraaville tapahtumille voidaan konfiguroida kytkentälähtö.

Tapahtuma	Asetusehto	Peruutusehto
Verkkohäiriö/vikavirta/eristysvirhe	Verkkohäiriö/vikavirta/eristysvirhe on aktiivinen.	Verkkohäiriö/vikavirta/eristysvirhe ei ole enää aktiivinen.
Aurinkopaneelin ulkoinen häiriö	Aurinkopaneelin ulkoinen häiriö on aktiivinen.	Aurinkopaneelin ulkoinen häiriö ei ole enää aktiivinen.
Tehonlasku	Tehonlasku on aktiivinen.	Tehonlasku ei ole enää aktiivinen.
Järjestelmähäiriö	Järjestelmähäiriö on aktiivinen.	Järjestelmähäiriö ei ole enää aktiivinen.
Yliämpötila	Yliämpötila on aktiivinen.	Yliämpötila ei ole enää aktiivinen.
Tuulettimen häiriö	Tuulettimen häiriö on aktiivinen.	Tuulettimen häiriö ei ole enää aktiivinen.
Energiamittarin häiriö	Energiamittarin häiriö on aktiivinen.	Energiamittarin häiriö ei ole enää aktiivinen.
Akun häiriö	Akun häiriö on aktiivinen.	Akun häiriö ei ole enää aktiivinen.
Akun kommunikaatiohäiriö	Tapahtuma (ID 5013) on aktiivinen.	Tapahtuma (ID 5013) ei ole enää aktiivinen.



1

2

3

4

5

6

7

8

9

10

11

12

13

<b>Tapahtuma</b>	<b>Asetusehto</b>	<b>Peruutusehto</b>
Ulk. ylijännitesuoja viallinen	Kun SPD-monitoritulossa on aktiivinen signaali.	SPD-monitoritulossa ei ole enää aktiivista signaalia.
Ulkoinen eristysvirhe	Eristysvirhe on aktiivinen.	Eristysvirhe ei ole enää aktiivinen.
Ulkoinen vikavirta	Vikavirta on aktiivinen.	Vikavirta ei ole enää aktiivinen.
Sisäinen parametrintivirhe	Parametrintivirhe on aktiivinen.	Parametrintivirhe ei ole enää aktiivinen.
Sisäinen viestintähäiriö	Viestintähäiriö on aktiivinen.	Viestintähäiriö ei ole enää aktiivinen.



1

2

3

4

5

6

7

8

9

10

11

12

13

## 7.2 Kytkentälähtö ulkoisen ohjauksen kautta

Kytkentälähtö voidaan kytkeä ulkoisen energianhallintajärjestelmän avulla Modbus/TCP-protokollan kautta.

**Switched outputs**

Configuration		
	Operating mode	Status
Output 1	External control	Normally open cor
Output 2		Normally open cor
Output 3	Events	NC contact (NC)
Output 4	External control	NC contact (NC)

Output 1: External control inactive

The output is switched externally (Modbus TCP)



### HUOMAUTUS

**Aktivoi Modbus/TCP invertterissä.**

Invertterin Modbus/TCP-protokollan on oltava aktivoituna kohdassa **Settings (asetukset) > Modbus SunSpec (TCP)**.





## 8. Ext. battery control (ulkoinen akun ohjaus)

8.1	Ext. battery control (ulkoinen akun ohjaus) .....	150
8.2	Ulkoinen akun ohjaus Modbusin kautta (TCP) .....	151
8.3	Ulkoinen akun ohjaus digitaalisten tulojen kautta .....	153



## 8.1 Ext. battery control (ulkoinen akun ohjaus)

Ulkoisen akun ohjaus tarkoittaa sitä, että ulkoinen markkinaosapuoli, esimerkiksi sähköverkkoyhtiö, ohjaa ulkoisen energianhallintajärjestelmän avulla akun latautumista / latauksen purkautumista.

Tällöin sähköverkkoyhtiö voi tarpeen mukaan esimerkiksi joko syöttää akun energiaa julkiseen verkkoon tai ladata sähköä julkisesta verkosta verkon vakauttamiseksi. Akun energiaa voidaan luonnollisesti käyttää myös omassa kiinteistöverkossa.

Ulkoisen ohjauksen konfigurointitiedot saat kulloiseltakin palveluntarjoajalta (esimerkiksi sähköverkkoyhtiöltä).

Laitteiston omistaja hyötyy ulkoisesta ohjauksesta siten, että hän saa ulkoiselta tarjoajalta esimerkiksi hyvityksen käyttöön toimitetusta energiasta.

Ulkoisen akun ohjaus voidaan ottaa käyttöön ja konfiguroida verkkopalvelimella huoltovalikon kohdassa "Battery settings" (akun asetukset).

Seuraavat rajapinnat ovat käytettävissä ohjaukseen:

- Ulkoinen akun ohjaus Modbusin kautta (TCP)  **Ulkoinen akun ohjaus Modbusin kautta (TCP), Sivu 151**
- Ulkoinen akun ohjaus digitaalisten tulojen kautta  **Ulkoinen akun ohjaus digitaalisten tulojen kautta, Sivu 153**

### Ulkoinen akun ohjaus ilman olemassa olevaa energiamittaria (KOSTAL Smart Energy Meter)

Akkua voidaan ohjata ulkoisesti myös ilman omaa energiamittaria (KOSTAL Smart Energy Meter). Tässä tapauksessa kiinteistön energiavirtausta ei voida mitata ja akun ohjaus siirtyy kokonaisuudessaan ulkoiselle energianhallinnalle.

Ulkoinen energianhallintajärjestelmä vastaa tällöin akun raja-arvojen noudattamisesta ja akun suojaamisesta.



1

2

3

4

5

6

7

8

9

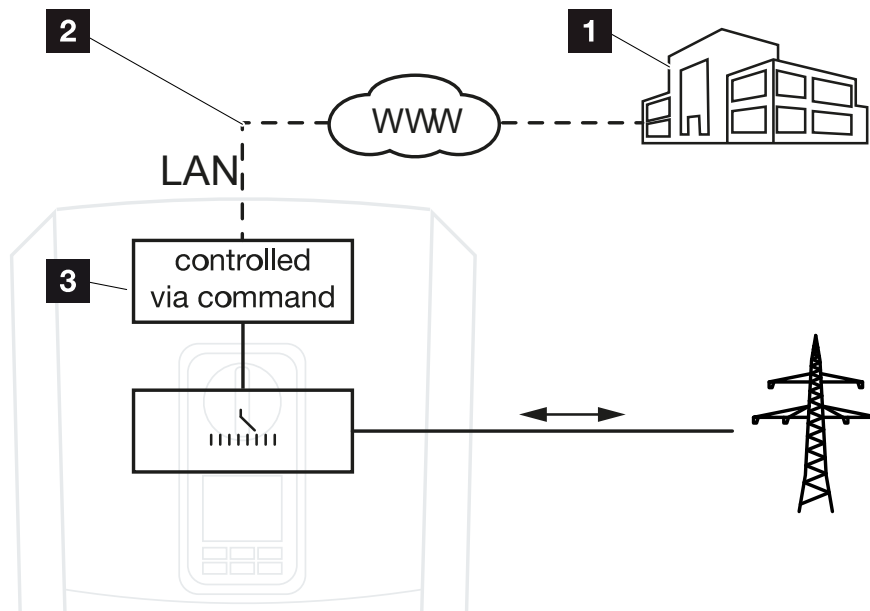
10

11

12

13

## 8.2 Ulkoinen akun ohjaus Modbusin kautta (TCP)



- 1 ulkoinen energianhallintajärjestelmä (esim. sähköverkkoyhtiö)
- 2 ohjaus Modbusin kautta (TCP)
- 3 invertterin ohjauselektronikka

Jos ulkoinen akun ohjaus on valittu Modbusin kautta (TCP), invertteri vastaanottaa ohjaussignaaleita liitetyn akun lataukseen ja latauksen purkamiseen Modbusin kautta (TCP).

Tällöin invertteri on liitettävä internetiin Ethernetin (LAN) kautta.

Sisäinen energianhallinta jää käyttöön, mutta ulkoisen ohjauksen signaalit ohjaavat latausta ja latauksen purkausta.

Seuraavat komennot ovat mahdollisia:

- Akun lataaminen / latauksen purkaminen antamalla sähkötieto prosentteina tai watteina
- Akun lataaminen / latauksen purkaminen antamalla tehotieto prosentteina tai watteina
- Vähimmäis-/enimmäislataustilan alueen esitieto prosentteina

Jos ulkoisia ohjaussignaaleita ei tule pitkään aikaan, invertteri palaa takaisin sisäiseen akun ohjaukseen. Aikatieto tätä varten asetetaan verkkopalvelimella. Ulkoisen palveluntarjoajan antamia ohjeita on samalla noudatettava.

### Ulkoiden akun ohjauksen käyttöönotto Modbusin kautta (TCP)

1. Yhdistä invertteri ja tietokone.  **Yhteys invertteri/tietokone, Sivu 108**
2. Käynnistä internetselain.



1

2

3

4

5

6

7

8

9

10

11

12

13

3. Avaa verkkopalvelin. Syötä sitä varten internetselaimen osoiteriville invertterin IP-osoite ja vahvista painamalla **ENTER**.



#### HUOMAUTUS

IP-osoite voidaan lukea invertterin näytöltä.

- Verkkopalvelimen sivu avataan.
- 4. Kirjaudu verkkopalvelimelle rooliin **Installer (asentaja)**.
- 5. Valitse valikkokohta **Service menu (huoltovalikko) > Battery settings (akun asetukset)**.
- Sivun **Battery settings (akun asetukset)** avautuu.
- 6. Valitse kohdasta **Battery control (akkuohjaus)** toiminto **Extern via protocol (Modbus TCP) (ulkoinen Modbus TCP -protokollan kautta)**.
- 7. Napsauta painiketta **Save (tallenna)**.
- ✓ Toiminto on otettu käyttöön.



1

2

3

4

5

6

7

8

9

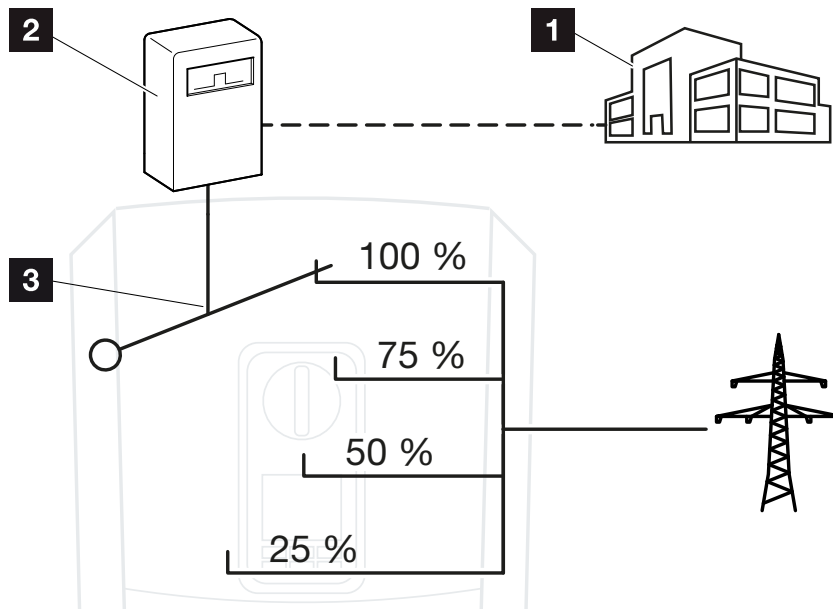
10

11

12

13

## 8.3 Ulkoinen akun ohjaus digitaalisten tulojen kautta



- 1 ulkoinen energianhallintajärjestelmä (esim. sähköverkkoyhtiö)
- 2 ulkoinen ohjauslaatikko
- 3 Invertterin säätelyelektronikka

Jos on valittu **ulkoinen akun ohjaus digitaalisten tulojen kautta**, invertteri vastaanottaa ohjaussignaaleit liitetyn akun lataukseen ja latauksen purkamiseen Smart Communication Board -kortin (SCB) digitaalisten tulojen kautta.

Tärkeää on, että digitaaliset tulot konfiguroidaan verkkopalvelimella vastaavasti.

Sisäinen energianhallinta jää käyttöön, mutta ulkoisen ohjauksen signaalit ohjaavat latausta ja latauksen purkausta.

Seuraavat komennot ovat mahdollisia:

- Akun lataaminen / latauksen purkaminen antamalla tehotieto prosentteina

Ulkoisen palveluntarjoajan antamia ohjeita on samalla noudatettava.

### Ulkoisen akun ohjauksen käyttöönotto digitaalisten tulojen kautta

1. Yhdistä invertteri ja tietokone.  **Yhteys invertteri/tietokone, Sivu 108**
2. Käynnistä internetselain.
3. Avaa verkkopalvelin. Syötä selaimen osoiteriville sen invertterin IP-osoite, johon ulkoinen ohjauslaatikko on liitetty, ja vahvasta painamalla **ENTER**.



1

2

3

4

5

6

7

8

9

10

11

12

13

## **i** HUOMAUTUS

IP-osoite voidaan lukea invertterin näytöltä.

- Verkkopalvelimen sivu avataan.
- 4. Kirjaudu verkkopalvelimelle rooliin **Installer (asentaja)**.
- 5. Valitse valikkokohta **Service menu (huoltovalikko) > Battery settings (akun asetukset)**.
- Sivun **Battery settings (akun asetukset)** avautuu.
- 6. Valitse kohdasta **Battery settings (akun asetukset)** toiminto **External via digital I/O (ulkoinen digitaalisen tulon/lähdön kautta)**.
- 7. Napsauta painiketta **Save (tallenna)**.
- ✓ Toiminto on otettu käyttöön.

## Digitaalisten tulojen konfigurointi

1. Valitse valikkokohta **Service menu (huoltovalikko) > Digital inputs (digitaaliset tulot)**.
2. Sivun **Digital inputs (digitaaliset tulot)** avautuu.
3. Valitse käyttötilasta toiminto **External battery management (ulkoinen akun hallinta)**.
4. Napsauta painiketta **Save (tallenna)**.
- ✓ Toiminto on otettu käyttöön.



## 9. Järjestelmän valvonta

9.1	Lokitiedot .....	156
9.2	Lokitietojen hakeminen, tallentaminen ja graafinen esittäminen .....	160
9.3	KOSTAL Solar Portal -aurinkosähköportaali .....	162



1

2

3

4

5

6

7

8

9

10

11

12

13

## 9.1 Lokitiedot

Inverterissä on tiedonkeruulaite, joka tallentaa järjestelmästä seuraavat tiedot säännöllisesti:

- invertterin tiedot
- ulkoisen energiamittarin tiedot
- verkon tiedot
- verkonvalvontalaitteen ja siihen kuuluvien kytkentälaitteiden tiedot

Kohdassa **Lokitietojen hakeminen, tallentaminen ja graafinen esittäminen, Sivu 160** on kuvattu, kuinka voit hakea, tallentaa ja katsella lokitietoja.

Lokitietoja voidaan käyttää seuraavia tarkoituksia varten:

- järjestelmän käyttäytymisen valvonta
- käyttöhäiriöiden määrittely ja analysointi
- energiantuotantotietojen lataaminen ja graafinen esittäminen

1	Wechselrichter Logdaten												
2	Wechselrichter												
3	Name: scb-sued-oben												
4	akt. Zeit: 1522224361												
5													
6	Logdaten U[V], I[mA], P[W], E[kWh], F[Hz], R[kOhm], Ain T[digit], Zeit[sec], Te[C], H[%]												
7	Zeit	DC1 U	DC1 I	DC1 P	DC1 T	DC1 S	DC2 U	DC2 I	DC2 P	DC2 T	DC2 S	DC3 U	
8	1520946601	0	0	0	0	0	0	0	0	0	0	0	
9	1520946901	27	0	1	0	0	0	0	0	0	2	0	
10	1520947201	438	0	13	35	0	2	0	0	0	32	0	
11	1520947502	443	0	8	34	0	2	0	0	0	32	0	
12	1520947804	443	0	22	34	0	2	0	0	0	32	0	
13	1520948105	408	0	71	34	0	2	0	0	0	32	0	
14	1520948405	445	0	7	34	0	2	0	0	0	32	0	
15	1520948705	419	0	63	34	0	2	0	0	0	32	0	
16	1520949005	406	0	77	34	0	2	0	0	0	32	0	
17	1520949305	449	0	7	34	0	2	0	0	0	32	0	
18	1520949602	426	0	66	34	0	2	0	0	0	32	0	
19	1520949902	388	1	212	34	0	1	0	0	0	32	0	
20	1520950203	398	0	122	34	0	2	0	0	0	32	0	
21	1520950505	433	0	9	34	0	2	0	0	0	32	0	
22	1520950805	432	0	13	34	0	2	0	0	0	32	0	
23	1520951106	448	0	8	34	0	2	0	0	0	32	0	
24	1520951407	443	0	12	34	0	2	0	0	0	32	0	
25	1520951708	439	0	8	33	0	2	0	0	0	32	0	

- 1 tiedoston tunniste
- 2 fysikaaliset suureet
- 3 lokitiedoston kirjaukset





## Lokitiedosto: tiedoston tunniste

Lokitiedostossa on tunniste, jossa on invertterit tiedot:

Kohta	Selitys
<i>Inverter number (invertterin numero)</i>	Invertterin numero (aina 1)
<i>Name (nimi)</i>	Käyttäjä voi syöttää nimen selaimen kautta
<i>Current time (senhetkinen aika)</i>	Tiedoston luontihetkellä ollut järjestelmäaika sekunneissa. Näin tiedostolle voidaan antaa oikea aika (esimerkiksi 1372170173 Unix-aikaleima = 25.06.2013 16:22:53). <b>HUOMAUTUS! Unix-aikaleiman muunnin löytyy internetistä.</b>

## Lokitiedosto: fysikaaliset suureet

Tiedoston tunnisteiden jälkeen tulevat fysikaalisten suureiden yksiköt. Seuraavassa taulukossa on selvennetty fysikaalisten suureiden lyhenteet:

Kohta	Selitys
<i>U</i>	jännite, voltit [V]
<i>I</i>	virta, milliampeerit [mA]
<i>P</i>	teho, watit [W]
<i>E</i>	energia, kilowattitunnit [kWh]
<i>F</i>	taajuus, hertsit [Hz]
<i>R</i>	vastus, kilo-ohmia [kOhm]
<i>T</i>	laskentayksikkö, pisteet [numerot]
<i>Aln T</i>	laskentayksikkö, pisteet [numerot]
<i>Aika</i>	aika, sekunnit [sec] käyttöönotosta lähtien
<i>TE</i>	lämpötila, Celsius-asteet [°C]
<i>H</i>	ei toimintoa [%]



## Lokitiedosto: tiedot

Fysikaalisten suureiden yksikköjen jälkeen lokitiedostossa ilmoitetaan erilaisia tietoja. Seuraavassa taulukossa on kuvattu lokitiedoston erilaiset tiedot, ja ne voivat poiketa mallin mukaisesti:

Kohta	Selitys
<b>Aika</b>	Aika sekunneissa invertterin käyttöönotosta alkaen
<b>DC x U</b>	DC-jännite: kulloisenkin ketjun tulojännite (x = 1, 2 ja 3) [V]
<b>DC x I</b>	DC-virta: kulloisenkin ketjun tulovirta (x = 1, 2 ja 3) [mA]
<b>DC x P</b>	DC-teho: kulloisenkin ketjun tuloteho (x = 1, 2 ja 3) [W]
<b>DC x T</b>	DC-lämpötila: tiedot huoltoon varten. kulloisenkin vaiheen lämpötila (x = 1, 2 ja 3) digitaalisissa arvoissa
<b>DC x S</b>	DC-tila: tiedot kulloisenkin ketjun (x = 1, 2 ja 3) huoltoon varten
<b>AC x U</b>	AC-jännite: kulloisenkin vaiheen lähtöjännite (x = 1, 2 ja 3) volteissa
<b>AC x I</b>	AC-virta: kulloisenkin vaiheen lähtövirta (x = 1, 2 ja 3) milliampeereissa
<b>AC x P</b>	AC-teho: kulloisenkin vaiheen lähtöteho (x = 1, 2 ja 3) wateissa
<b>AC x T</b>	AC-lämpötila: tiedot huoltoon varten. kulloisenkin vaiheen lämpötila (x = 1, 2 ja 3) digitaalisissa arvoissa
<b>AC F</b>	AC-taajuus: verkon taajuus hertseissä
<b>FC I</b>	Vikavirta: mitattu vikavirta milliampeereissa
<b>Aln1-4</b>	ei käytetä
<b>AC S</b>	AC-tila: tiedot invertterin käyttötilan huoltoon varten
<b>ERR</b>	yleiset häiriöt
<b>ENS S</b>	verkonvalvontalaitteen ja siihen kuuluvien kytkentälaitteiden tila:
<b>ENS Err</b>	verkonvalvonnan tila
<b>SH x P</b>	verkonvalvontalaitteen ja siihen kuuluvien kytkentälaitteiden häiriöt
<b>SC x P</b>	ulkoisen virta-anturin teho: kulloisenkin vaiheen teho (x = 1, 2 ja 3) [W]
<b>HC1 P</b>	kulloisenkin vaiheen oma kulutus (x = 1, 2 ja 3) [W]
<b>HC2 P</b>	
<b>HC3 P</b>	
<b>SOC H</b>	ei käytetä
<b>BAT Te</b>	kiinteistön kulutus wateissa aurinkopaneeleista
<b>BAT Cy</b>	kiinteistön kulutus wateissa sähköverkosta
<b>KB S</b>	akun latauksen tila (SOC = State of charge)
<b>Total E</b>	akun lämpötila
<b>OWN E</b>	akun latausjaksojen lukumäärä



1

2

3

4

5

6

7

8

9

10

11

12

13


Kohta	Selitys
<b>HOME E</b>	sisäinen kommunikaatiotila kytkettäessä AC-verkkoon
<b>Iso R</b>	invertterin tuottama kokonaisenergia, kWh, joka luovutetaan AC-verkkoon kiinteistössä.
<b>Event (tapahtuma)</b>	Self-consumption (oma kulutus): sillä hetkellä taloudessa kulutettu energia kilowattitunneissa, jonka invertteri kattaa



## 9.2 Lokitietojen hakeminen, tallentaminen ja graafinen esittäminen

Lokitietoja voidaan hakea ja ne voidaan tallentaa pysyvästi useilla eri tavoilla:

### Tapa 1: Lokitietojen lataaminen ja katselu tietokoneella

1. Avaa valikko "Log data" (lokitiedot) verkkopalvelimella.  **Verkkopalvelin, Sivu 115**
2. Valitse aikaväli (enintään 100 päivää) ja vahvista napsauttamalla "Download" (lataa).
- ✓ Lokitiedot (logdata.csv) voidaan tallentaa tietokoneelle ja avata millä tahansa taulukkolaskentaohjelmalla (esimerkiksi Excel), jossa tietoja voidaan myös muokata.

### Tapa 2: Lokitietojen siirtäminen aurinkosähköportaaliin ja niiden esittäminen

Aurinkopaneeleita ja tehotietoja voidaan valvoa internetin kautta aurinkosähköportaalilla.

Aurinkosähköportaalissa on seuraavat funktiot, jotka voivat olla erilaisia kulloisessakin portaalissa:

- tehotietojen graafinen esitys
- pääsy portaaliin internetin kautta maailmanlaajuisesti
- viestit sähköpostitse häiriötilanteissa
- datan vienti (esimerkiksi Excel-tiedosto)
- lokitietojen pitkäaikainen tallennus

### Tietojensiirron edellytys aurinkosähköportaaliin:

- laitteella on internetyhteys
- sisäänkirjautuminen aurinkosähköportaaliin (esimerkiksi KOSTAL Solar Portal)
- aurinkosähköportaalin valinta
- tietojensiirron käyttöönotto invertterissä



## Aurinkosähköportaaliin tehtävän tietojensiirron käyttöönotto ohjauspaneelin kautta



### HUOMAUTUS

Tietojensiirron edellytys on oikein asetettu verkkoyhteys/internetyhteys.

Käyttöönoton jälkeen voi kestää 20 minuuttia (kunkin portaalin mukaisesti), ennen kuin datan vienti näkyy KOSTAL Solar Portal -portaalissa.

KOSTAL Solar Portal -portaali ([www.kostal-solar-portal.com](http://www.kostal-solar-portal.com)) on asetettu oletusarvoiseksi aurinkosähköportaaliksi.

1. Valitse invertterin ohjauspaneelistä valikko "Settings/Information" (asetukset/tietoja).
  2. Vahvista painikkeella **ENTER**.
  3. Valitse painikkeilla **YLÖS**, **ALAS** ja **ENTER** valikko **Solar Portal** (**aurinkosähköportaali**) > **Portal (portaali)**.
  4. Valitse aurinkosähköportaali.
  5. Pidä painiketta **ENTER** painettuna.
  6. Valitse kenttä **Activate (aktivoi)** ja vahvista se painikkeella **ENTER**.
- ✓ Tietojensiirto aurinkosähköportaaliin on käytössä. Aurinkosähköportaalin nimi näytetään. Tiedot viedään aurinkosähköportaaliin.



## 9.3 KOSTAL Solar Portal -aurinkosähköportaali

KOSTAL Solar Electric GmbH:n aurinkosähköportaali on ilmainen internetalusta aurinkosähköjärjestelmän valvontaa varten.

Aurinkosähköjärjestelmän tuotantotiedot ja tapahtumailmoitukset lähetetään invertteristä internetin kautta aurinkosähköportaaliin.

Tiedot tallennetaan aurinkosähköportaaliin. Ne voidaan avata ja niitä voidaan katsella internetin kautta.

### Edellytys aurinkosähköportaalin käytölle:

- Invertterissä on oltava internetyhteys.
- Invertteri ei saa olla vielä kirjautunut aurinkosähköportaaliin.
- Invertteri ei saa olla yhdistettynä mihinkään järjestelmään.

### Sinun on tehtävä kaksi vaihetta, jotta voit käyttää aurinkosähköportaalia:

- Ota tietojensiirto aurinkosähköportaaliin käyttöön. Käyttöönotto voidaan tehdä verkkopalvelimen tai invertterin valikon kautta.



### HUOMAUTUS

Jos laitteistossa on useampia inverttereitä, tiedonsiirto KOSTAL Solar Portal -aurinkosähköportaalille on asetettava jokaiselle invertterille ja tarvittaessa KOSTAL Smart Energy Meter -energiamittarille erikseen.

- Suorita ilmainen kirjautuminen KOSTAL Solar Electric GmbH:n verkkosivulla KOSTAL Solar Portal -aurinkosähköportaalin käyttöä varten.



# 10. Huolto


10.1	Huolto ja puhdistus .....	164
10.2	Kotelon puhdistus .....	165
10.3	Tuulettimen puhdistus .....	166
10.4	Ohjelmiston päivitys .....	170
10.5	Tapahtumakoodit .....	173



## 10.1 Huolto ja puhdistus

Kun asennus on tehty asianmukaisesti, invertteri toimii lähes huoltovapaasti.

Invertterille on tehtävä seuraavat huoltotyöt:

Toimenpide	Aikaväli
Tarkasta kaapeliliitokset ja pistokkeet	1x vuodessa
Puhdista tuuletin  <b>Tuulettimen puhdistus, Sivu 166</b> Suorita lopuksi tuuletintesti. Tuuletintesti voidaan käynnistää kohdassa <b>Service menu (huoltovalikko) &gt; Fan test (tuuletintesti)</b> .	1x vuodessa



### VAURIOITUMINEN MAHDOLLISTA

Jos tuuletin on likaantunut tai tukkeutunut, invertteri ei jäädy riittävästi. Invertterin riittämätön jäähdytys voi johtaa tehonalenemiseen tai laitteiston rikkoutumiseen.

Asenna invertteri aina niin, että putoavat osat eivät joudu tuulettimen ritilän läpi invertteriin.

Jos huoltotöitä ei tehdä, takuu raukeaa (katso takuun raukeaminen huolto- ja takuuehdoistamme).





1

2

3

4

5

6

7

8

9

10

11

12

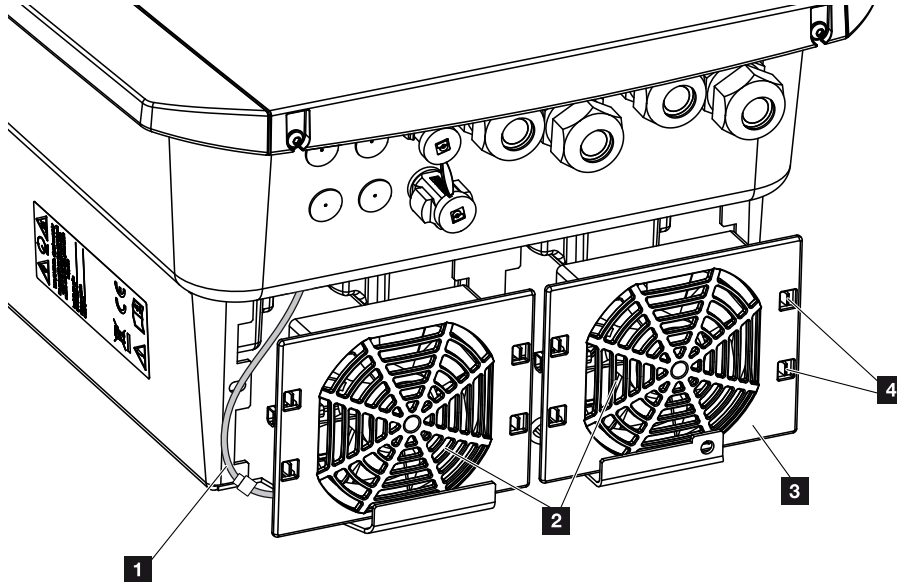
13

## 10.2 Kotelon puhdistus

Kotelon saa pyyhkiä ainoastaan kostealla pyyhkeellä. Voimakkaat puhdistusaineet eivät ole sallittuja.



## 10.3 Tuulettimen puhdistus



- 1 tuulettimen kaapeli
- 2 tuuletin
- 3 tuulettimen ritilä
- 4 kiinnityspidikkeet

### Toimintatapa

Tuulettimen saa purkaa ja puhdistaa vain silloin, kun invertteri on sammutettu. Muutoin on olemassa mahdollisuus, että tuuletin käynnistyy.

1. Käännä invertterin DC-kytkin asentoon OFF (pois). **☑ Invertterin DC-kytkin, Sivu 24**
2. Pura tuuletin. Aseta ruuvitaltta tuulettimen ritilän reunaan ja paina ritilää kevyesti.



1

2

3

4

5

6

7

8

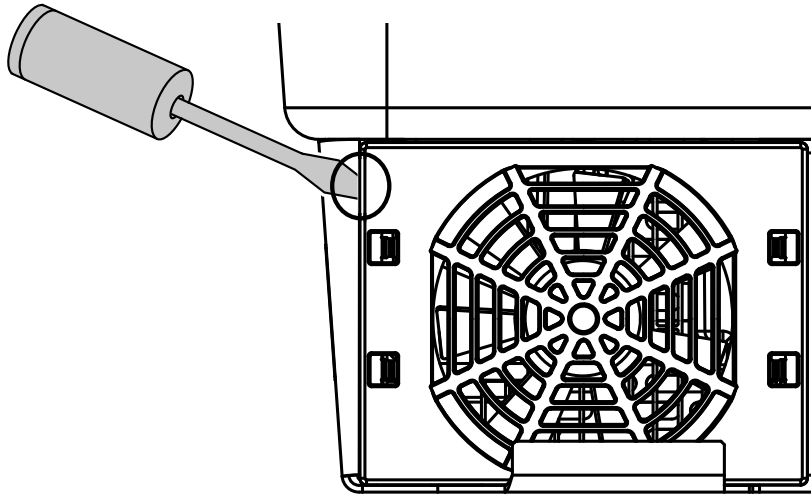
9

10

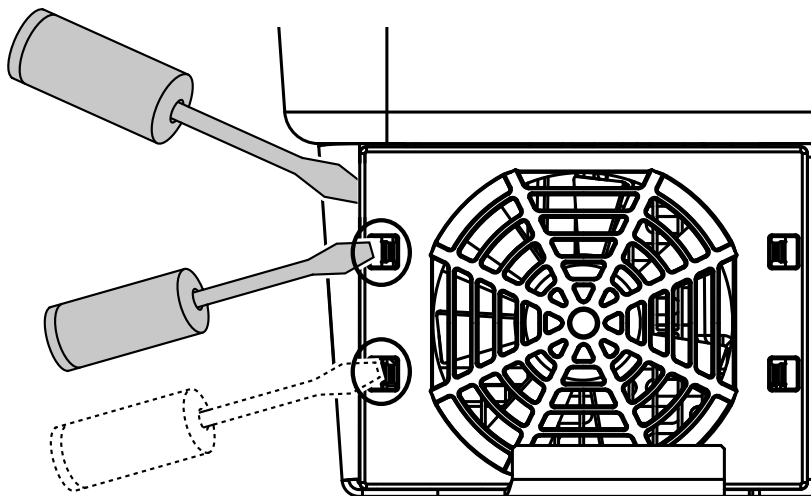
11

12

13



3. Paina toisella ruuvitaltalla kiinnityspidikkeitä tuulettimen keskikohtaa kohden. Vedä tuuletinyksikköä kevyesti ulos.



4. Vedä tuuletinyksikkö kokonaan kotelosta pois. Irrota tätä varten tuulettimen kaapelin pistokeliitântä.



#### HUOMAUTUS

Ota huomioon kaapelivienti kotelon sisällä.

Tuulettimen kaapeli on vedettävä tuulettimen asennuksessa samalla tavalla takaisin.



1

2

3

4

5

6

7

8

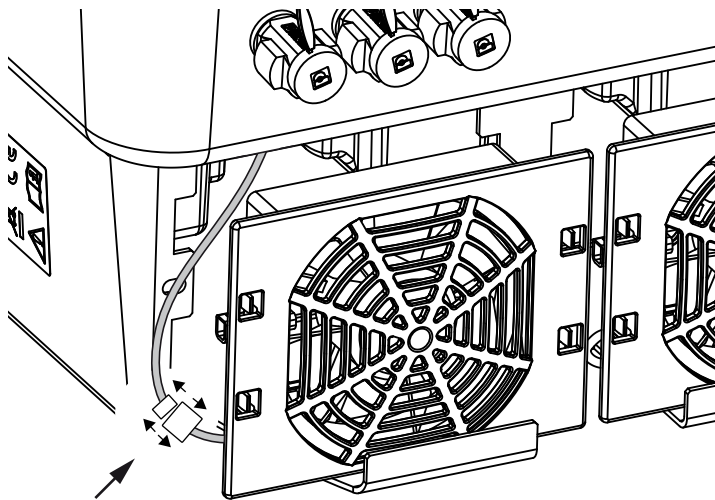
9

10

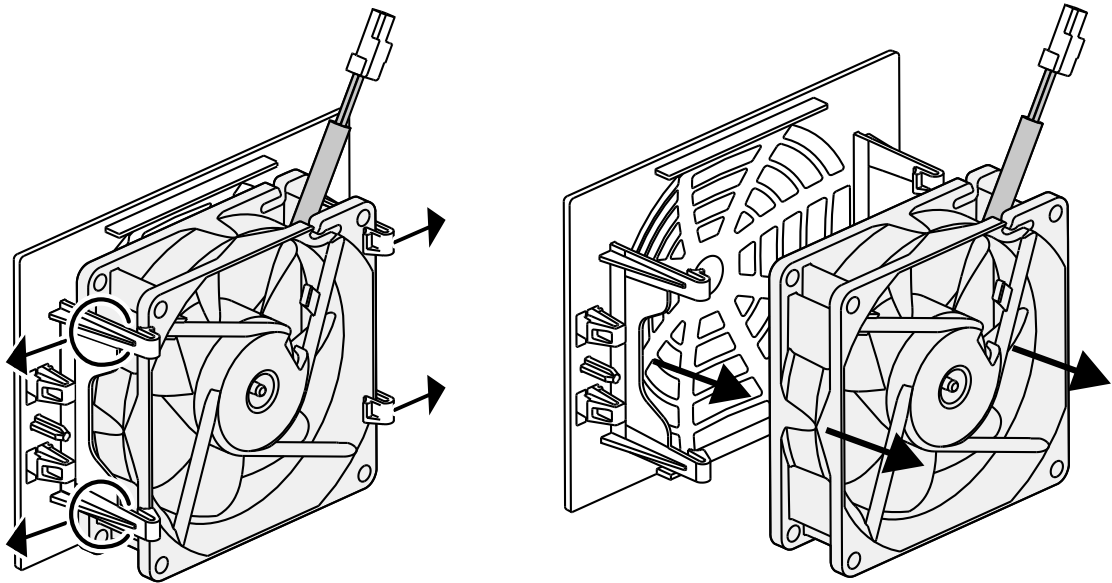
11

12

13



5. Tuuletin voidaan vetää irti myös ritilästä. Paina tällöin kiinnityspidikkeitä kevyesti ulospäin ja vedä tuuletin pois.



6. Puhdista tuuletin ja kotelon aukko pehmeällä pensselillä.
7. Huomioi seuraavat asiat, kun asennat tuulettimen:
- tuuletin on asennettu oikein tuulettimen kehykseen (ilmavirtauksen suunta).
  - johto osoittaa kotelon sisään.
  - tuulettimen kaapeli jää ei jumiin.



1

2

3

4

5

6

7

8

9

10

11

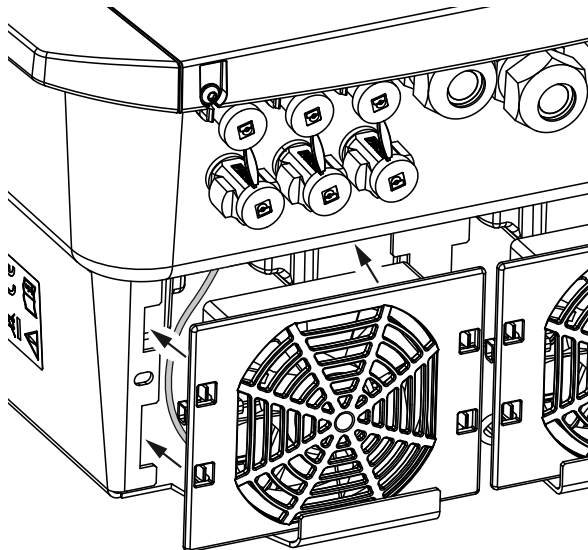
12

13



## HUOMAUTUS

Varmista tuulettimen asennuksessa, että kaapeli vedetään niin, ettei se pääse tuulettimeen. Muutoin tuulettimen toiminta voi lakata tai siitä voi syntyä ääniä.



8. Liitä tuulettimen kaapeli takaisin ja aseta tuuletin koteloon. Kun kytket tuulettimen ensimmäisen kerran päälle, varmista, että tuuletin imee ilmaa sisältä.
9. Ota invertteri käyttöön  **Invertterin käynnistys, Sivu 80.**
- ✓ Tuulettimen puhdistus suoritettu.



1

2

3

4

5

6

7

8

9

10

11

12

13

## 10.4 Ohjelmiston päivitys



- 1 Ohjelmistopäivityksen symboli keltainen: Päivitys on saatavana
- 2 Avaa valikko Update (päivitys)
- 3 Konfiguroi päivitysmenetelmä:  
***Manual updates (manuaaliset päivitykset), find out about updates (Hanki tietoa päivityksistä)*** tai ***automatic updates (automaattiset päivitykset)***
- 4 Etsi päivityksiä internetistä
- 5 Manuaalinen asennus paikallisen päivitystiedoston avulla
- 6 Tilarivi
- 7 Tallenna asetukset tai suorita ohjelmistopäivitys

Jos invertterille on käytettävissä uusi ohjelmisto, se voidaan päivittää invertterin valikkokokohdan "Update" (päivitys) kautta. Tällöin Smart Communication Board -kortin ohjelmisto ja käyttöliittymä päivitetään uusimpaan versioon.



## Päivitysmenetelmät

Jos käytävissä on ohjelmistopäivitys, se voidaan päivittää invertterille kolmella tavalla.

Kohdassa **Update (päivitys) > System update (järjestelmäpäivitys)** voidaan valita näiden kolmen päivitysmenetelmän välillä. Lopuksi valinta on vahvistettava painikkeella "Save" (tallenna).

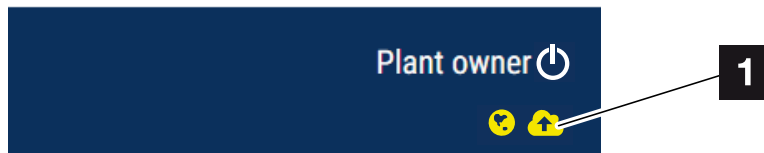
### Manual Updates (manuaaliset päivitykset)

Invertterin päivitys suoritetaan manuaalisesti. Tietoja tästä löytyy kohdasta "Manuaalisen päivityksen suorittaminen".

### Hanki tietoa päivityksistä

(Invertterillä on oltava internetyhteys.)

Invertteri tarkastaa säännöllisin väliajoin, onko saatavilla ohjelmistopäivitystä. Onko näin, nähdään otsikkorivin symbolista (1).



1 Keltainen: Saatavilla on ohjelmistopäivitys.

Harmaa: Saatavilla ei ole ohjelmistopäivitystä.

Invertterin päivitys voidaan käynnistää valikossa **Update (päivitys)** painikkeella **Execute (suorita)**.

### Automatische Updates (automaattiset päivitykset) (suositeltu)

(Invertterillä on oltava internetyhteys.)

Tässä tapauksessa uusi ohjelmistopäivitys asennetaan invertterille heti, kun se on saatavilla.



## Manuaalisen päivityksen suorittaminen

Invertteri voidaan päivittää hyvin helposti verkkopalvelimen kautta.

1. Avaa verkkopalvelin.  **Verkkopalvelimen avaaminen, Sivu 118**
2. Valitse valikkokohta **Update (päivitä)**.
3. Jos invertteri on yhdistyneenä internetiin, käytä toimintoa **Look for updates (etsi päivityksiä)**.

Jos invertterillä ei ole Internet-yhteyttä, lataa invertterin päivitys tietokoneellesi valmistajan verkkosivulta. Paina valintapainiketta **Valitse päivitystiedosto** ja valitse päivitystiedosto (\*.swu) tietokoneelta tai vedä päivitystiedosto kenttään.



### HUOMAUTUS

Ajankohtaisin päivitys löytyy verkkosivuiltamme osoitteessa [www.kostal-solar-electric.com](http://www.kostal-solar-electric.com) tuotteen ladattavissa tiedostoissa.

4. Käynnistä asennus napsauttamalla **Execute (suorita)**.  
→ Invertteri tunnistaa päivitystiedoston ja käynnistää asennuksen.
5. Jos haluat asentaa ohjelmistopäivityksen, vahvista kysymys napsauttamalla **OK**.  
→ Ohjelmistopäivitys asennetaan invertteriin. Ohjelmistopäivityksen asennuksen jälkeen invertteri käynnistyy uudelleen. Uudelleenkäynnistys voi kestää jopa 10 minuuttia. Kun päivitys on asennettu onnistuneesti, invertterin näytölle ilmestyy ilmoitus.



### HUOMAUTUS

Onnistuneen ohjelmistopäivityksen jälkeen invertteri siirtyy automaattisesti takaisin syöttökäyttöön.

6. Invertteristä tai verkkopalvelimelta voidaan nähdä ohjelmiston senhetkinen versio onnistuneen ohjelmistopäivytysasennuksen jälkeen.  
Käytä seuraavia valikkokohtia invertterissä: **Settings/Information (asetukset/tietoja)** > **Device information (laitetiedot)** tai verkkopalvelimella valikkokohdassa **Info (tietoja)**.
- ✓ Päivitys on asennettu.





## 10.5 Tapahtumakoodit

Jos jokin tapahtuma on sattunut satunnaisesti tai lyhytaikaisesti ja laite siirtyy jälleen toimintaan, toimenpiteitä ei tarvita. Jos jokin tapahtuma pysyy pitkään tai toistuu usein, syy on selvitettävä ja poistettava.

Päivitetyt tapahtumakoodit ja toimenpiteet on luetteloitu asiakirjaan

**Tapahtumaluettelo / Event list**, joka löytyy tuotteesi ladattavista tiedostoista.



# 11. Tekniset tiedot

11.1	Tekniset tiedot .....	175
11.2	KytKentäkuva .....	179



## 11.1 Tekniset tiedot

Oikeudet teknisiin muutoksiin ja virheisiin pidätetään.

Ajankohtaiset tiedot löytyvät osoitteesta [www.kostal-solar-electric.com](http://www.kostal-solar-electric.com).

Akkuinverterri	Yksikkö	PLENTICORE BI G2	
Teholuokat		5.5/26	10/26

Tulopuoli (DC)	Yksikkö	5.5/26	10/26
Työjännitealue akkutulo ( $U_{dc,workbatmin}$ – $U_{dc,workbatmax}$ )	V	120...651	120...652
Akkutulon suurin mahdollinen latausvirta/purkausvirta	A	26/26	26/26
DC-tulojen lukumäärä		1	1

Lähtöpuoli	Yksikkö	5.5/26	10/26
Nimellisteho, $\cos(\phi) = 1$ ( $P_{ac,r}$ )	kW	5,5	10
Max. näennäislähtöteho, $\cos(\phi,adj)$	kVA	5,5	10
Min. lähtöjännite ( $U_{ac,min}$ )	V	320	320
Suurin mahdollinen lähtöjännite ( $U_{ac,max}$ )	V	460	460
Nimellislähtövirta	A	7,94	14,43
Maks. lähtövirta ( $I_{ac,max}$ )	A	8,82	16,04
Päällekytkentävirta (linrush)	A	2,46	6,72
Oikosulkuvirta (huippu/RMS)	A	12,5/8,8	22,8/16,1
Syöttövaiheiden lukumäärä		3	3
Verkkoliitäntä		3N~, AC, 400 V	3N~, AC, 400 V
Nimellistaajuus (fr)	Hz	50	50
Verkkotaajuus ( $f_{min}/f_{max}$ )	Hz	47/53	47/53
Tehokertoimen säätöalue ( $\cos[\phi,adj]$ )		0,8...1	0,8...1
Tehokerroin nimellistehossa ( $\cos[\phi_{ac,r}]$ )		1	1
Suurin mahdollinen särökerroin	%	3	3



Laitteen ominaisuudet	Yksikkö	5.5/26	10/26
Valmiustila	W	7,9	7,9

Hyötysuhde	Yksikkö	5.5/26	10/26
Maksimihyötysuhde BAT2AC	%	96,6	96,7
Maksimihyötysuhde AC2BAT	%	96,8	96,8

Järjestelmän tiedot	Yksikkö	5.5/26	10/26
Topologia: Ilman galvaanista erotusta – ei muuntajaa		kyllä	kyllä
Suojaustapa standardin IEC 60529 mukaan		IP 65	IP 65
Suojausluokka standardin IEC 62103 mukaan		I	I
Ylijänniteluokka standardin IEC 60664-1 mukaan lähtöpuolella (verkkoliitäntä) <sup>6</sup>		III	III
Likaantuneisuusaste <sup>7</sup>		4	4
Ympäristöluokka (asentaminen sisätiloihin)		kyllä	kyllä
UV-kestävyys		kyllä	kyllä
AC-liitäntäjohdon halkaisija (min-max)		8...17	8...17
AC-liitäntäjohdon poikkipinta-ala (min-max)	mm <sup>2</sup>	1,5...6	4...6
Kaapelin poikkipinta-ala akun liitäntäjohto	mm <sup>2</sup>	6	6
Liitäntätilan ruuvien kiristysmomentti	Nm	2	2

<sup>6</sup> Ylijänniteluokka III (AC-lähtö): Laitte soveltuu liitettäväksi kiinteästi verkkojakeluun mittarin ja johdonsuojavarmistuksen taakse. Jos liitäntäjohtoa vedetään pitkiä matkoja ulkona, ylijännitesuojalaitteet voivat olla tarpeellisia.

<sup>7</sup> Likaantuneisuusaste 4: Likaantuminen johtaa pysyvään sähkönjohtavuuteen, jos kyseessä on esimerkiksi johtamiskykyinen pöly, sade tai lumi; avoimissa tiloissa tai ulkona.



Järjestelmän tiedot	Yksikkö	5.5/26	10/26
Kannen ruuvien kiristysmomentti		1,5	1,5
Enimmäissulake lähtöpuolella standardin IEC 60898-1:n mukaan		B16/C16	B25/C25
Yhteensopivuus ulkoisten vikavirtasuojalaitteiden kanssa		A-tyyppin RCD	A-tyyppin RCD
Henkilönsuojaus sisäisesti standardin EN 62109-2 mukaan (yhteensopiva A-tyyppin RCD:hen alkaen FW 01.14)		kyllä	kyllä
Itsetoiminen irtikytkentäkohta standardin VDE V 0126-1-1 mukaan <sup>8</sup>		kyllä	kyllä
Elektroninen DC-irtikytkentäkohta integroitu		kyllä	kyllä
Napaisuussuoja DC-puolella		kyllä	kyllä
Korkeus/leveys/syvyys	mm	563/405/233	563/405/233
Paino	kg	17,9 (39,46)	19,9 (43,87)
Jäähdytyksen periaate – säädelytuuletin		kyllä	kyllä
Suurin mahdollinen ilmavirta	m <sup>3</sup> /h	184	184
Melupäästö (tyypillinen) <sup>9</sup>	dB(A)	39	39
Ympäristönlämpötila	°C	-20...60	-20...60
Suurin mahdollinen käyttökorkeus NN:n yläpuolella	m	2 000	2 000
Suhteellinen ilmankosteus	%	4...100	4...100
Liitäntäteknikka DC-puolella – SUNCLIX-pistoke		kyllä	kyllä
Liitäntäteknikka AC-puolella – Jousivoimainen riviliitin		kyllä	kyllä
Rajapintojen liitäntäteknikka – Push-in-liittimet		kyllä	kyllä

<sup>8</sup> Itsetoiminen irtikytkentäkohta standardin VDE V 0126-1-1 mukaan, Itävalta: Invertterissä on ”itsetoiminen irtikytkentäkohta standardin ÖVE/ÖNORM E 8001-4-712 mukaan”.

<sup>9</sup> Mitattu nimellisteholla ympäristönlämpötilan ollessa 23 °C. Melupäästö voi olla 48 dB(A), jos ketjun kytkentä ei ole ihanteellinen tai ympäristönlämpötila on korkeampi.



1

2

3

4

5

6

7

8

9

10

11

12

13

Rajapinnat	Yksikkö	5.5/26	10/26
Ethernet LAN (RJ45 / 100 Mbit/s)		2	2
WLAN (IEEE 802.11b/g/n 2,4 GHz)		kyllä	kyllä
RS485 (akun kommunikointia varten)		1	1
Energiamittarin liitäntä energian mittaamiseksi (Modbus RTU)		1	1
Digitaaliset tulot (esim. ulkoista akkuohjausta varten, OVP-analyysi)		kyllä	kyllä
Digitaaliset lähdöt (tapahtumailmoituksille)		4 (24 V, 100 mA)	4 (24 V, 100 mA)
Verkkopalvelin (käyttöliittymä)		kyllä	kyllä

#### Direktiivit/sertifiointi

CE, GS, CEI 0-21, C10/11, EN 62109-1, EN 62109-2, EN 60529, EN 50438\*, EN 50549-1\*, NA/EEA, G98, G99, EIFS2018, IEC 61727, IEC 62116, RD 1699, RD 647, RFG (EU 2016/631), TF3.3.1, TOR-tuottaja, UNE 206006, UNE 206007-1, VDE 0126-1-1, VDE-AR-N 4100/4105, VJV2018 (\* ei koske kaikkia kansallisia liitteitä)



1

2

3

4

5

6

7

8

9

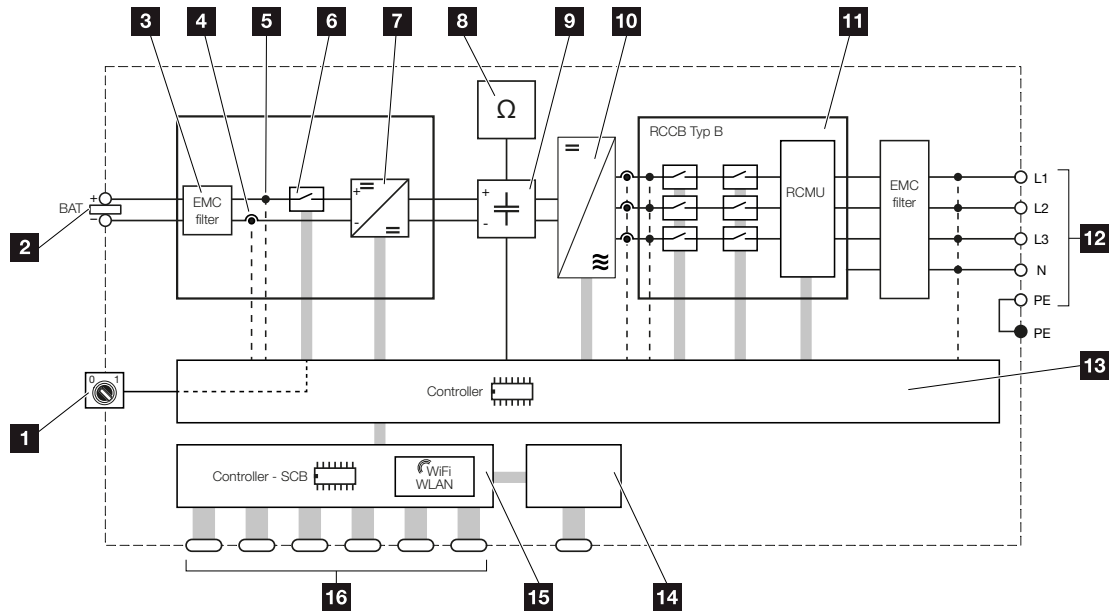
10

11

12

13

## 11.2 Kyt Kentäkuva



- 1 DC-kytkin
- 2 DC-tulo
- 3 Suodatin sähkömagneettinen yhteensopivuus (EMC)
- 4 virran mittauspiste
- 5 jännitteen mittauspiste
- 6 elektroninen DC-irtikytentäkohta
- 7 DC-toimilaite
- 8 eristyksen valvonta
- 9 välipiiri
- 10 invertterin silta
- 11 verkon valvonta ja sammutus
- 12 3-vaiheinen AC-lähtö
- 13 järjestelmänohjaus MPP-seuraimella
- 14 ilmoitukset/näyttö
- 15 Smart Communication Board -kortti (SCB)
- 16 rajapinnat (esimerkiksi Ethernet, USB, energiamittari)



## 12. lisävarusteet

12.1	KOSTAL Solar Portal -aurinkosähköportaali .....	181
12.2	KOSTAL Solar App .....	182
12.3	KOSTAL Solar Plan -suunnitteluohjelma.....	183





## 12.1 KOSTAL Solar Portal -aurinkosähköportaali

KOSTAL Solar Portal -portaalin kautta invertterien toimintaa voidaan valvoa internetin avulla. Se suojaa siten aurinkosähköjärjestelmäsi tuotannon heikkenemiseltä, esimerkiksi ilmoittamalla aktiivisesti tapahtumasta sähköpostitse.

KOSTAL Solar Portal -aurinkosähköportaaliin voi rekisteröityä ilmaiseksi osoitteessa [www.kostal-solar-portal.com](http://www.kostal-solar-portal.com).

Portaalissa on seuraavat toiminnot:

- pääsy portaaliin internetin kautta maailmanlaajuisesti
- teho- ja tuotantotietojen graafinen esitys
- visualisointi ja toiminnan edistäminen oman kulutuksen optimointia varten
- sähköpostiviestit tapahtumista
- Tietojen vienti
- anturin analyysit
- sähköverkkoyhtiön aiheuttaman mahdollisen tehonaleneman näyttö
- lokitietojen tallennus aurinkosähköjärjestelmäsi pitkäaikaiseen ja turvalliseen valvontaan
- laitteistotietojen käyttöönotto KOSTAL Solar App -sovellukselle

Lisätietoja tästä tuotteesta on verkkosivustollamme [www.kostal-solar-electric.com](http://www.kostal-solar-electric.com) kohdassa **Products (tuotteet) > Monitoring software (valvontaohjelmisto) > KOSTAL Solar Portal**.





## 12.2 KOSTAL Solar App

Voit valvoa omaa aurinkosähköjärjestelmääsi ammattimaisesti ilmaisella KOSTAL Solar App -sovelluksella. KOSTAL Solar App -sovelluksen avulla voit käyttää kaikkia toimintoja kätevästi ja helposti koska tahansa älypuhelimellasi tai tabletillasi.

Sovelluksen asentamista ja käyttöä varten tarvitset pääsyn KOSTAL Solar Portal -portaaliin ja siellä konfiguroidun invertterin. Sovellukseen kirjaututaan samoilla pääsytiedoilla kuin KOSTAL Solar Portal -portaaliin.

KOSTAL Solar App -sovelluksella voit valvoa aurinkosähköjärjestelmääsi hyvin kätevästi matkoilla ollessasi tai kotoa käsin ja tarkastella tärkeitä järjestelmätietoja. Voit tarkastella kulutuksen ja sähköntuotannon tietoja ajan mukaan, kuten päivän, viikon, kuukauden tai vuoden mukaan, sekä kutsua esiin aurinkosähköjärjestelmän historiatiedot. KOSTAL Solar App -sovelluksen avulla olet aina ajan tasalla.

Lataa nyt ilmainen KOSTAL Solar App -sovellus ja hyödy uusista ja laajennetuista toiminnoista.

Lisätietoja tästä tuotteesta on verkkosivustollamme [www.kostal-solar-electric.com](http://www.kostal-solar-electric.com) kohdassa **Products (tuotteet) > Monitoring software (valvontaohjelmisto) > KOSTAL Solar App**.



KOSTAL Solar App





## 12.3 KOSTAL Solar Plan -suunnitteluohjelma

Me autamme sinua suunnittelemaan invertterisi ilmaisella KOSTAL Solar Plan -suunnitteluohjelmalla.

Syötä laitteiston tiedot ja yksilölliset asiakastiedot, niin saat suosituksen, mikä KOSTAL-aurinkosähköinvertteri sopii suunniteltuun aurinkosähköjärjestelmään.

Suunnitteluohjelmassa on kaikki KOSTAL-aurinkosähköinvertterit. Suunnittelussa huomioidaan lisäksi asiakkaan virrankulutus, ja ohjelmassa näytetään standardikuormaprofiilien avulla mahdollinen oman kulutus ja omavaraisuuden potentiaalit.

Oma kulutus ja omavaraisuuden potentiaalit näytetään.

KOSTAL Solar Plan -suunnitteluohjelmassa on käytettävissä seuraavat invertterin suunnittelua koskevat kohdat:

- **Pikasuunnittelu**

Invertterin manuaalinen suunnittelu invertterin erittelyt huomioiden.

- **Suunnittelu**

Invertterin automaattinen suunnittelu, jossa voidaan huomioida virrankulutus.

- **Varaajan suunnittelu**

Hybridi-invertterin / varaavan invertterin automaattinen suunnittelu, jossa voidaan huomioida virrankulutus.

Parannetun invertterisuunnittelun ohella KOSTAL Solar Plan -suunnitteluohjelma tukee myös tarjouksen laatimisessa. Näin syötettyjen teknisten tietojen lisäksi voidaan liittää asiakasta, projektia ja asentajaa koskevat tiedot, jotka voidaan lisätä PDF-muotoisena yleisnäkyminä tarjoukseen. Suunnitelma voidaan myös tallentaa projektitiedostoksi, jota voidaan tarvittaessa muokata.

Lisätietoja tästä tuotteesta on verkkosivustollamme [www.kostal-solar-electric.com](http://www.kostal-solar-electric.com) kohdassa **Installer portal (asentajan portaali)**.





# 13. Liite

13.1	Tyypikilpi.....	185
13.2	Takuu ja huolto .....	187
13.3	Luovutus omistajalle.....	188
13.4	Käytöstä poistaminen ja hävittäminen.....	189



1

2

3

4

5

6

7

8

9

10

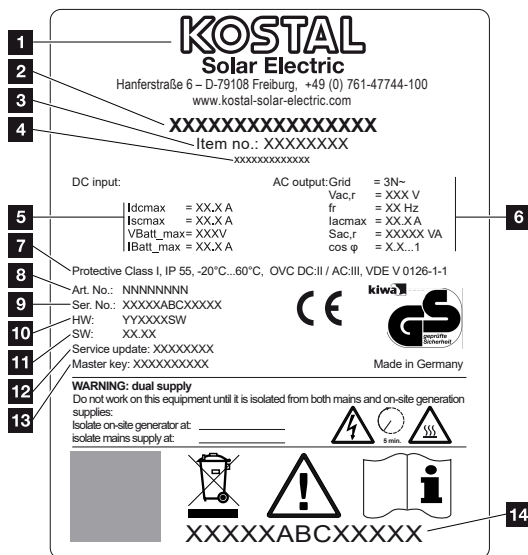
11

12

13

## 13.1 Tyypikilpi

Laitteessa on tyypikilpi. Tyypikilvestä voidaan katsoa laitetyyppi ja tärkeimmät tekniset tiedot.



- 1 valmistajan nimi ja osoite
- 2 laitetyyppi
- 3 tuotenumero
- 4 lisänimike (esim. huoltolaite)
- 5 DC-tulon tiedot:
  - MPP-säätöalue
  - suurin mahdollinen DC-tulovirta
  - suurin mahdollinen DC-oikosulkuvirta
  - suurin mahdollinen DC-akutulojännite
  - suurin mahdollinen DC-akutulovirta
- 6 AC-lähdön tiedot:
  - syöttövaiheiden lukumäärä
  - lähtöjännite (nimellinen)
  - verkkotaajuus
  - suurin mahdollinen AC-lähtövirta
  - suurin mahdollinen AC-teho
  - tehokertoimen säätöalue
- 7 suojausluokka standardin IEC 62103 mukainen, suojaustapa, ympäristönlämpötila-alue, ylijänniteluokka, vaatimukset, jotka integroitu verkonvalvonta täyttää
- 8 sisäinen tuotenumero
- 9 sarjanumero



1

2

3

4

5

6

7

8

9

10

11

12

13

10 laitteiston versionumero

11 ohjelmiston versionumero

12 viimeisimmän päivityksen päivämäärä (vain huoltolaitteissa)

13 asentajan Master-Key-salasana verkkopalvelimelle kirjautumiseen

14 irrotettava takuutarra



## 13.2 Takuu ja huolto

Tietoja huolto- ja takuuehdoista saat tuotetta koskevista ladattavista tiedostoista osoitteesta [www.kostal-solar-electric.com](http://www.kostal-solar-electric.com).

Huoltoa ja mahdollista osien jälkitoimitusta varten tarvitsemme tietoomme laitetyypin ja sarjanumeron. Löydät kyseiset tiedot tyyppikilvestä kotelon ulkopuolelta.

Jos sinulla on teknisiä kysymyksiä, soita asiakaspalveluumme:

- Saksa ja muut maat (kieli: saksa, englanti):  
+49 (0)761 477 44-222
- Sveitsi:  
+41 32 5800 225
- Ranska, Belgia, Luxemburg:  
+33 16138 4117
- Kreikka:  
+30 2310 477 555
- Italia:  
+39 011 97 82 420
- Puola:  
+48 22 153 14 98
- Espanja, Portugali (kieli: espanja, englanti):  
+34 961 824 927

### Varaosat

Jos tarvitset varaosia tai lisätarvikkeita häiriöiden korjaamiseen, käytä ainoastaan valmistajan valmistamia ja/tai hyväksymiä alkuperäisiä varaosia tai lisätarvikkeita.



## 13.3 Luovutus omistajalle

Kun laite on asennettu ja otettu käyttöön onnistuneesti kaikki asiakirjat on luovutettava käyttäjäryitykselle.

Opasta omistajalle aurinkosähköjärjestelmän ja invertterin käyttö.

Käyttäjälle on opastettava seuraavat asiat:

- DC-kytkimen sijainti ja toiminta
- AC-johdonsuojakatkaisijan sijainti ja toiminta
- laitteen jännitteettömäksi kytkeminen
- laitteen turvallinen käsittely
- laitteen ammattimainen tarkastus ja huolto
- led-merkkivalojen ja näyttöilmoitusten merkitys
- yhteyshenkilö häiriötilanteessa
- Järjestelmä- ja tarkastusdokumentaation välittäminen standardin DIN EN 62446 (VDE 0126-23) mukaisesti (valinnainen).

Sinun on **asentajana ja käyttöönottajana** pyydettävä laitteiston omistajaa vahvistamaan allekirjoituksellaan laitteiston asianmukainen luovutus.

Sinun on **omistajana** vahvistettava allekirjoituksellasi asentajan ja käyttöönottajan tekemä invertterin ja aurinkosähköjärjestelmän standardien mukainen ja turvallinen asennus.





## 13.4 Käytöstä poistaminen ja hävittäminen


Kun haluat purkaa invertterin, toimi seuraavasti:

1. Kytke invertteri AC- ja DC-puolelta jännitteettömäksi.  **Invertterin kytkeminen jännitteettömäksi, Sivu 82** 



### VAARA

#### Sähköiskun ja sähköpurkauksen aiheuttama hengenvaara!

Kytke laite jännitteettömäksi, ja varmista, ettei sitä voida kytkeä takaisin päälle.  **Invertterin kytkeminen jännitteettömäksi, Sivu 82**

2. Avaa invertterin kansi.
  3. Irrota liittimet ja kaapeleiden ruuviliitännät.
  4. Poista kaikki DC-johdot, AC-johdot ja kommunikaatiojohdot.
  5. Sulje invertterin kansi.
  6. Irrota invertterin alapuolella oleva ruuvi.
  7. Irrota invertterin yläpuolella olevat ruuvit.
  8. Nosta invertteri seinältä.
- ✓ Invertteri purettu

### Asianmukainen hävittäminen

Sähkölaitteet, jotka on merkitty yliviivatulla jäteastialla, eivät kuulu kotitalousjätteisiin. Tällaiset laitteet voidaan jättää maksutta keräyspisteisiin.



Ota selvää maasi paikallisista määräyksistä sekä sähkölaitteiden ja elektronisten laitteiden lajittelusta.

