

MITOITUS

Aurinkopaneeleita ei ole tarkoitettu toimimaan lumiesteinä ja ne suositellaan aina asennettavaksi mahdollisimman lähelle katon harjaa. Ylimmän paneelirivin etäisyyden ollessa katon harjalta enemmän kuin metrin, suosittelemme lumiesteiden asentamista paneelien yläpuolelle. Poikkeuksellisen suuret lumikuormat (kattojen peruslumikuorman ylitys tms.) voivat johtaa kattorakenteiden, kattoturvatuotteiden tai aurinkopaneelien vaurioitumiseen. Lumikuorman seuraaminen ja tarvittaessa lumen poistaminen on kiinteistön omistajan vastuulla. Lumikuorman alueellista tilannetta seurataan Ympäristöministeriön tiedotuksista tai verkkosivuilta.

Paneelien asennuspaikkaa valitessa huomioi, että katon reuna-alueilla on suurempi tuulikuorma. Suosittelemme asentamaan paneelit mahdollisimman keskelle kattoa. Paneelin koko voi vaihdella. Asennus sekä vaakaan että pystyyn on mahdollista.

Kattokiinnikkeiden asennusväli on enintään 1600 mm. Easy Rail -järjestelmän kuormankantokyky on testattu runsasluomisilla alueilla ja/tai käytettäessä poikkeuksellisen suurilla paneelilla suosittelemme mitoittamaan kattokiinnikkeet 1,6 m väliä tiheämmin.

TARVITTAVAT TYÖKALUT

Ruuvinväännin

Kuusiokoloavain 6 mm

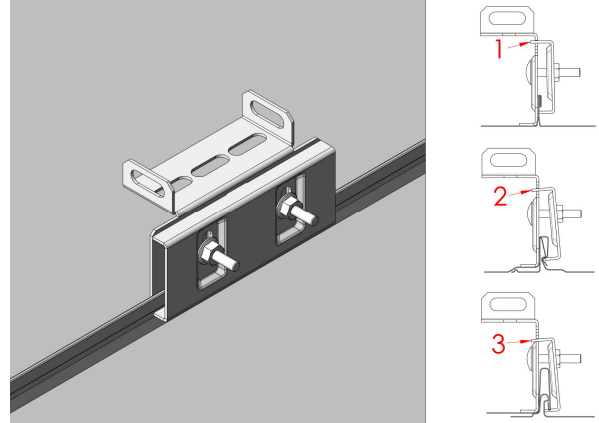
Hylsyavaimet 10 ja 13 mm

Momenttiavain

RIVIKATOT (KONESAUMA JA LUKKOSAUMAT)

Easy Rail rivikaton kiinnikesarja 38400 sis. kattokiinnikkeen 38000 sekä Easy Rail kiskopultin ja mutterin.

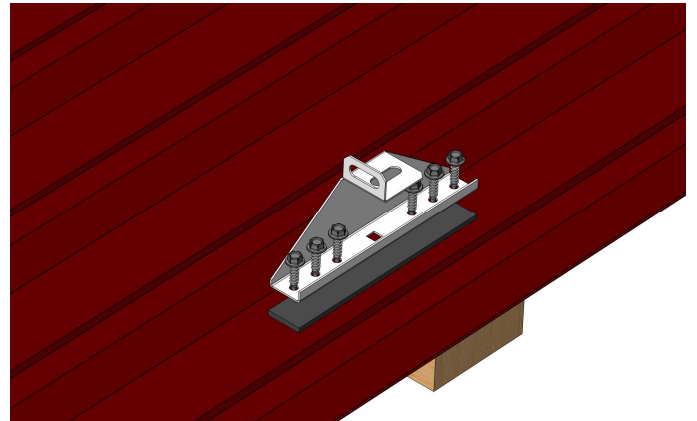
Valitse vastaraudan korkeus katemateriaalin mukaan; 1. konesaumakatto, 2. lukkosaumakatto, 3. lukkosaumakatto. Symmetrinen kiinnike — käännä konesaumakaton kätsyyden mukaan. Kiristä kiinnikkeen pultteja myötörajalte, eli kunnes kiinnikkeen kyljet ovat lähentyneet toisiaan mutta eivät ole painuneet lommolle tai vääntyneet.



PROFIILIKATOT

Easy Rail huopa-/profiilikaton kiinnikesarja 38420 sis. kattokiinnikkeen 38020, 6 x LVI-ruuvi 7x30 mm 17771, tiivistenauhan 17160 sekä Easy Rail kiskopultin ja mutterin.

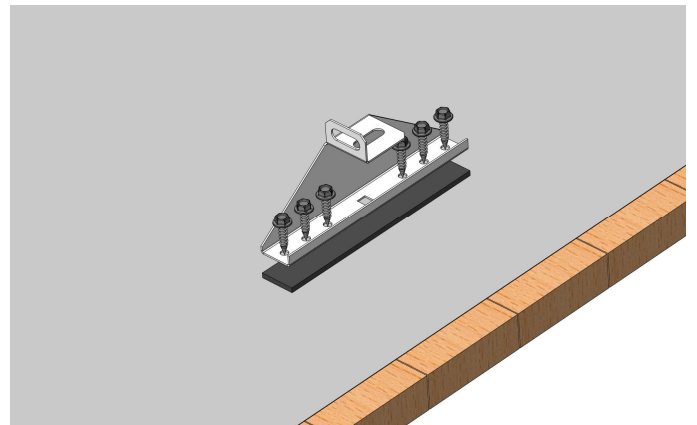
Ohuella tai matalalla profiilipellillä suositellaan ensisijaisesti asennusta kuvion pohjalle. Kiinnike pyritään asemoimaan ruoteen kohdalle jolloin kuormitukset välittyvät katon kantaviin rakenteisiin. Pelkkään peltiin kiinnittäessä pellin kiinnitys ja kuormankantokyky tulee varmistaa. Huomioi LVI-ruuveja kiristäessä, ettei ruuvi pyörähdä tyhjää.



HUOPAKATOT

Easy Rail huopa-/profiilikaton kiinnikesarja 38420 sis. kattokiinnikkeen 38020, 6 x LVI-ruuvi 7x30 mm 17771, tiivistenauhan 17160 sekä Easy Rail kiskopultin ja mutterin.

Voidaan kiinnittää vaneriin, OSB-levyyn tai laudoitukseen. Varmista ponttilautojen kunto ennen asennusta.

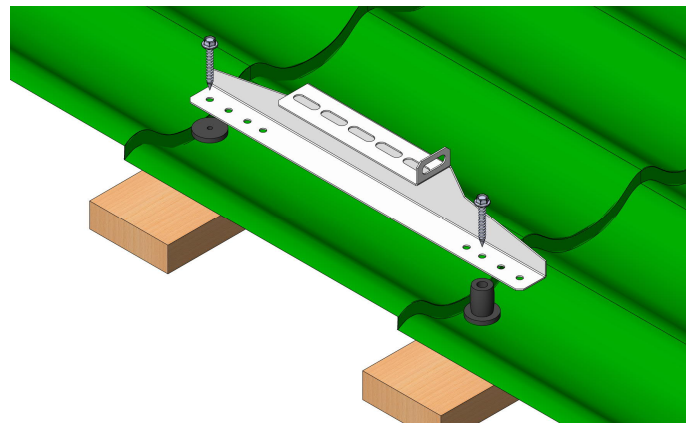


TIILIKUVIOINEN PELTIKATTO

Easy Rail tiilikuviokaton kiinnikesarja 38410 sis. kattokiinnikkeen 38010, 2 x LVI-ruuvi 7x50 mm 17271, 2 x tiivisteprikka 17100, välholkin 17118 sekä Easy Rail kiskopultin ja mutterin.

Ruodejaolle 300-400 mm. Varmista ruoteiden kunto.

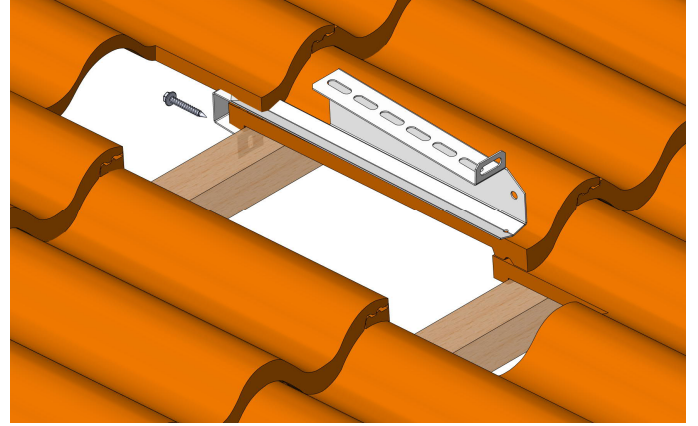
Voidaan käyttää myös suorilla profiilikatoilla. Tällöin ruuvi kiinnitys ruoteisiin kuvion pohjalle ilman välholkkia.



TIILIKATOT (AALTOMAINEN TIILI)

Easy Rail tiilikaton kiinnikesarja 38430 sis. kattokiinnikkeen 38030, LVI-ruuvin 7x50 mm 17271 sekä Easy Rail kiskopultin ja mutterin.

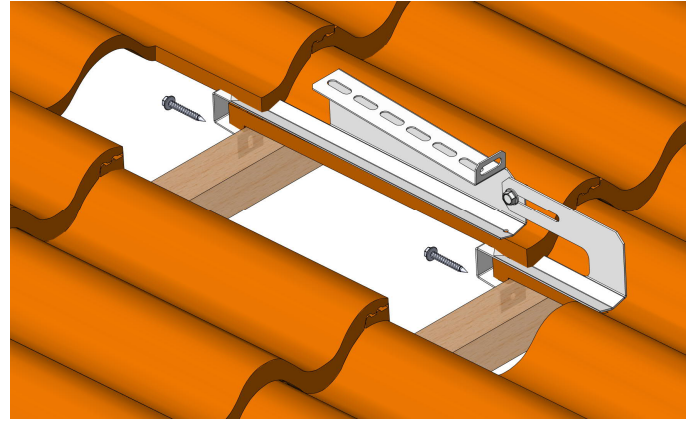
Kiinnitys 50x50 ruoteeseen. Lovea tarvittaessa päälle tulevan tiilen alaosa kiinnikkeen kohdalta.



TIILIKATOT (AALTOMAINEN TIILI)

Easy Rail tiilikaton etutukisarja 38360 sis. etutuen 36250, LVI-ruuvin 7x50 mm 17271, laipparuuvin M8x20 17285 ja laippamutterin M8 17201.

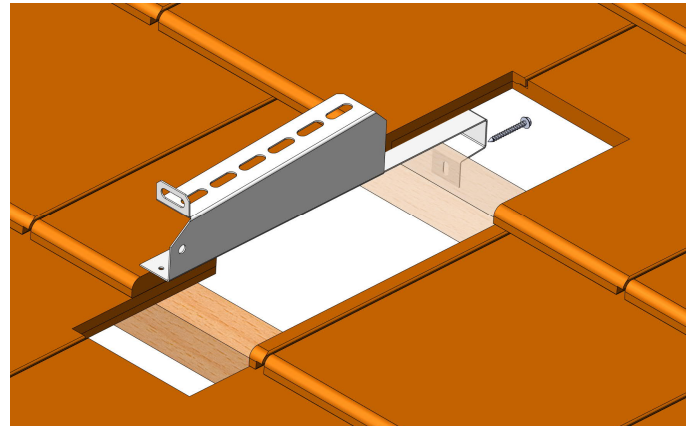
Etutukea suositellaan käytettäväksi poikkeuksellisen tuulisilla alueilla (esim. meren rannat ja korkeat rakennukset). Etutuet asennetaan ensisijaisesti katon reuna-alueille.



TIILIKATOT (SUORA TIILI)

Easy Rail tiilikaton kiinnikesarja 38840 sis. kattokiinnikkeen 38470, LVI-ruuvin 7x50 mm 17271 sekä Easy Rail kiskopultin ja mutterin.

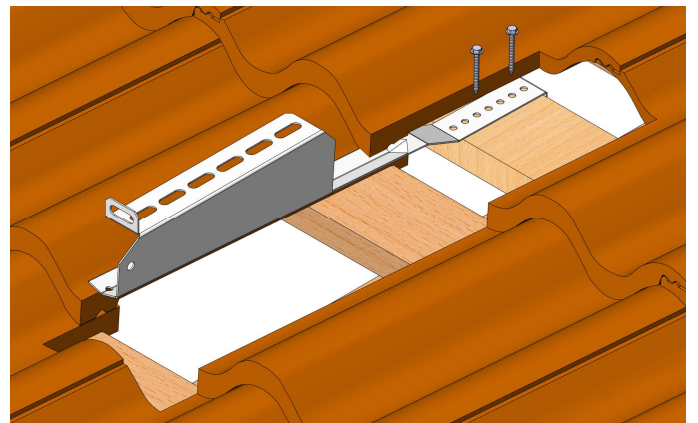
Kiinnitys 50x50 ruoteeseen. Lovea tarvittaessa päälle tulevan tiilen alaosa kiinnikkeen kohdalta.



TIILIKATOT (APURUODE, AALTOMAINEN TIILI)

Easy Rail tiilikaton kiinnikesarja 38850 sis. kattokiinnikkeen 38710, 2 x LVI-ruuvi 7x50 mm 17271 sekä Easy Rail kiskopultin ja mutterin.

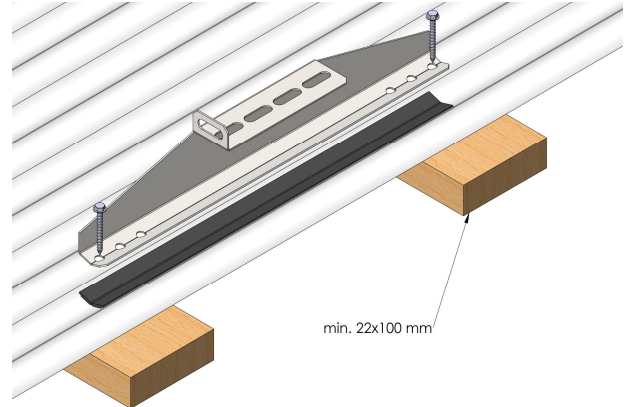
Ruuvikiinnitys apuruoteeseen. Apuruoteena voidaan käyttää samaa puutavaraa kuin tiiliruoteina. Varmista istuvuus hakemalla apuruoteen paikka. Lovea tarvittaessa päälle tulevan tiilen alaosa kiinnikkeen kohdalta.



AALTOPELTIKATOT

Easy Rail aaltopeltikaton kiinnikesarja 38440 *sis. kattokiinnikkeen 36680, 2 x LVI-ruuvi 7x50 mm 17271, tiivistenauhan 17160 sekä Easy Rail kiskopultin ja mutterin.*

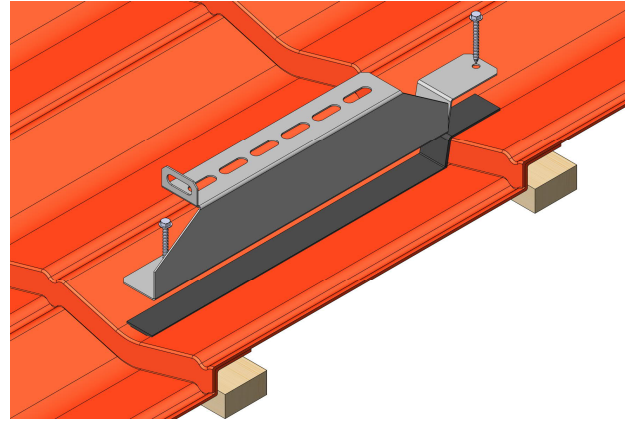
Ruuvikiinnitys ruoteisiin kuvion pohjalle. Varmista ruuteiden kunto ennen asennusta. Ruodejaoille 300-400 mm.



DECRA KIVITERÄSKATOT

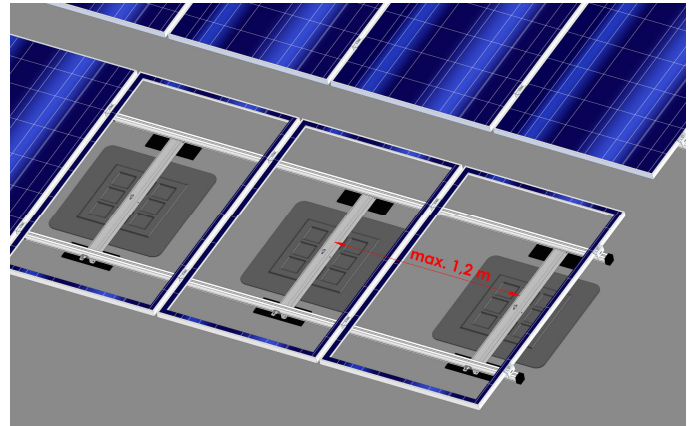
Easy Rail kattokiinnikesarja 38600 *sis. kattokiinnikkeen 38610, 2 x LVI-ruuvi 7x50 mm 17271, tiivistenauhan 17160 sekä Easy Rail kiskopultin ja mutterin.*

Ruuvikiinnitys ruoteisiin pellin läpi. Varmista ruuteiden kunto ennen asennusta.



KATETTA LÄPÄISEMÄTÖN KIINNITYS BITUMIKERMIKATOILLE

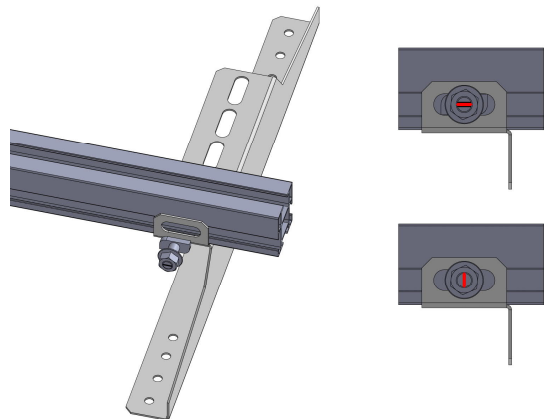
Easy Rail kiskojen kiinnitys UP-levyyn:
Easy Rail kisko kiinnikesarja UP-levylle 38230 (liimattujen kiinnikkeiden etäisyys max 1,2 m)
Solar UP kiinnityslevy 36300
Solar UP huopapala 36390
UP kiinnitystarvikesarja 36310
Katso tarkempi asennus UP levyn asennusohjeesta:
Orima Solar UP — Universal Platform



EASY RAIL PROFIILIN KIINNITYS KATTOKIINNikkeisiin

Easy Rail kiskoruuvi 36900 100 kpl
Easy Rail laippamutteri 36910 100 kpl

Aseta Easy Rail profiili kiinnikkeessä olevan kantin varaan. Pujota kiskoruuvi kiinnikkeen ovaalireiästä kiskon uraan. Käännä kiskoruuvia myötäpäivään niin että ruvin päässä oleva hahlo on noin pystyasennossa. Kiristä laippamutteri. Vaihtoehtoisesti Easy Rail profiili voidaan kiinnittää pohjastaan kiinnikkeen yläpinnan ovaalireikien kautta.

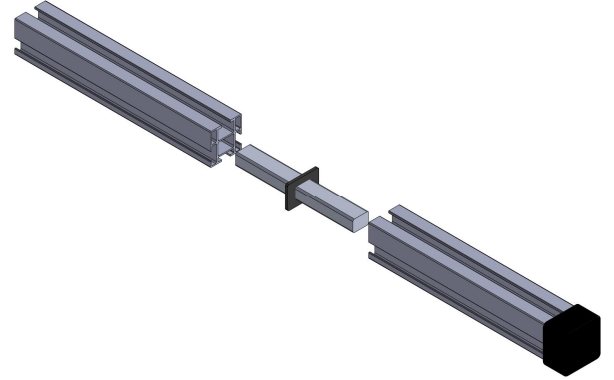


Easy Rail profiilikisko 3,55 m 38890

Profiilin halkaisija 40x40 mm. Jokainen Easy Rail kisko pyritään kiinnittämään vähintään kahdella kattokiinnikkeellä. Lämpölaajenemisen vuoksi yhden profiilikiskolinjan maksimipituisuus on noin 15 m.

Kiskon kannakointiväli harjakatoilla max 1600 mm (tihennetään runsaslumisilla alueilla ja/tai suurilla paneeleilla). Kiskon päänylitys laitimmaisista kiinnikkeistä max 300 mm.

Easy Rail Jatkosarja 36490 sis. jatkokappaleen ja kumin
Easy Rail suojatulppa 36590 viimeistelee päätyjen ulkonäön



Universaali Päätykiinnike 30-40 mm 8 kpl 38810

Universaali Päätykiinnike 30-40 mm musta 8 kpl 3881033

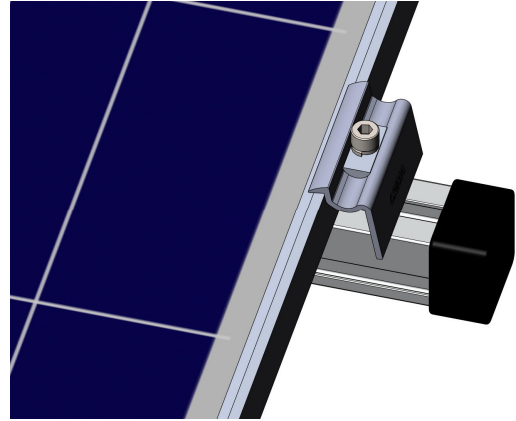
Paina paneelikiinnike kiskoon ("click").*

Paina kiinnikkeen yläosaa paneelikehyksen yläpintaa vasten ja kiristä kuusiokoloruuvi 15 Nm kireyteen. Avainväli 6 mm.

Estä kiinnikkeen yläosan pyöriminen kiristettäessä.

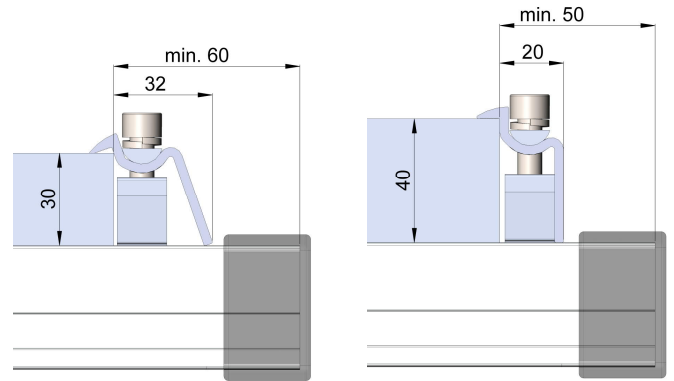
Kiinnikkeen yläosa kallistuu paneelin paksuuden mukaan.

*Kiinnikkeen asennusta voi helpottaa tuomalla kiinnike vinossa paikoilleen ja kääntämällä kynsi uraan.



PÄÄTYKIINNIKEEN MITOITUS

Kiinnikkeen yläosa kallistuu paneelin paksuuden mukaan. Huomioi suojatulpan vaatima tila min. ~25mm.



Universaali Keskikiinnike 30-40 mm 10 kpl 38820

Universaali Keskikiinnike 30-40 mm musta 10 kpl 3882033

Paina paneelikiinnike kiskoon ("click").*

Työnnä paneelit kiinnikkeen kylkiä vasten.

Kiristä kuusiokoloruuvi 15 Nm kireyteen. Avainväli 6 mm.

Paneeleiden asennusväli (kiinnikkeen leveys) 20 mm.

Maadoitusnastat takaavat maadoituksen jatkuvuuden.

*Kiinnikkeen asennusta voi helpottaa tuomalla kiinnike vinossa paikoilleen ja kääntämällä kynsi uraan.

