

Ilmastointisanka Zn ilman mutteria

Esigalvanoitu ilmastointisankapari ilmastointiputkien asennuksiin.

- Raaka-aine teräs 1.0332 DIN EN 10111
- Esigalvanoitu DIN EN 10327



Duct bracket Zn Onnline

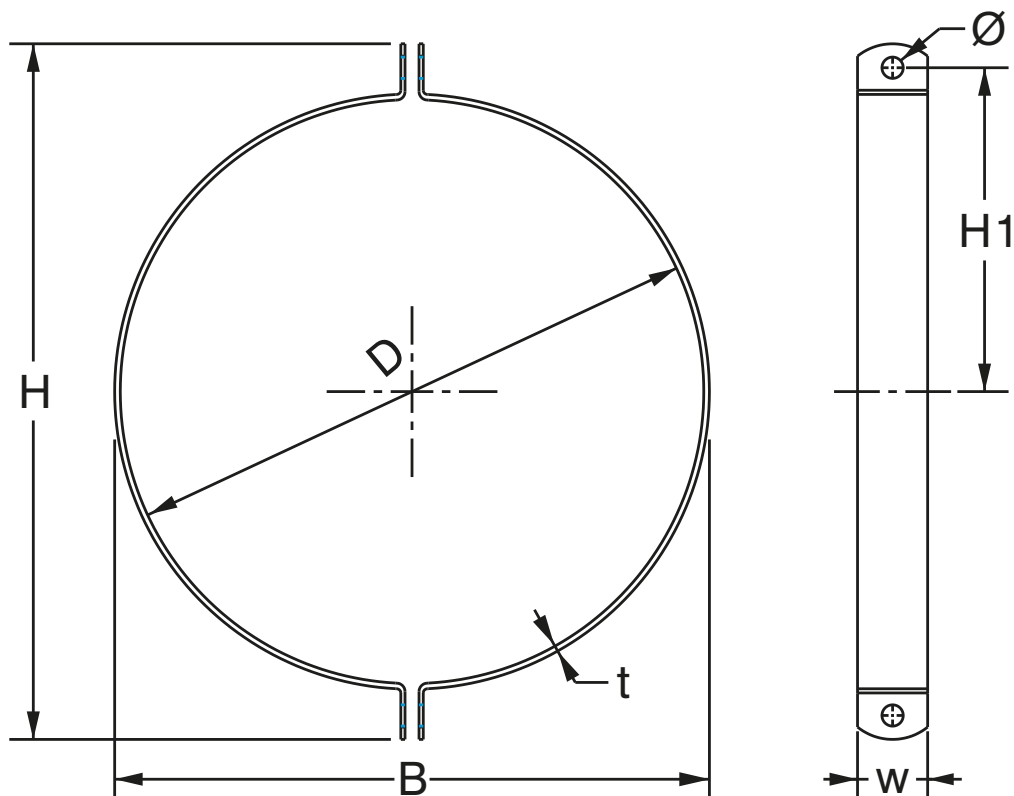
Pre-galvanised duct bracket for air duct installations.

- Raw material steel 1.0332 according to DIN EN 10111
- Pre-galvanised according DIN EN 1032

Rörsvejp Zn Onnline

Pre-galvaniserad tvådelade rörsvejp.

- Råmaterial pre-galvanised steel 1.0332 enligt DIN EN 10111
- Pre-galvanised DIN EN 10327



SAP	LVI	Nimi	Koko (D)	Max/safe Load (N)	w x t	B	H	H1	Ø
AAF501	8353010	ILMASTOINTISANKA Zn	100mm	600	20x1,5	102	138	60	8,5
AAF503	8353012	ILMASTOINTISANKA Zn	125mm	600	20x1,5	127	163	73	8,5
AAF504	8353014	ILMASTOINTISANKA Zn	160mm	600	20x1,5	162	198	90	8,5
AAF506	8353016	ILMASTOINTISANKA Zn	200mm	600	20x1,5	203	243	112	8,5
AAF508	8353018	ILMASTOINTISANKA Zn	250mm	800	25x1,5	253	293	137	8,5
AAF510	8353020	ILMASTOINTISANKA Zn	315mm	800	25x1,5	320	360	170	10,5
AAF512	8353022	ILMASTOINTISANKA Zn	400mm	800	25x1,5	405	445	213	10,5