



CASA R9 Smart

Pystymallinen ilmanvaihtokone suuremmille ilmamäärille



Swegon CASA R9 Smart

R9 Smart on tehokas ilmanvaihtolaite, joka soveltuu niin suurten asuntojen (242 l/s, 500 m²) kuin toimitilojen tai kokoussalien ilmanvaihtoon. Pyörivällä lämmönvaihtimella varustetussa koneessa on korkea hyötysuhde (86%). Kompaktin kokoinen laite vie vain vähän lattiatilaa (1080 x 788 x 1372 mm, Ø250 mm). Markkinoiden älykkäin tarpeen mukaan ohjautuva kosteusautomaatiikka vakiona. Kehitetty, valmistettu ja testattu toimivaksi pohjoisen kylmiin sääolosuhteisiin.

Ilmaista energiaa pyörivällä lämmönvaihtimella

Lämmönvaihdin ottaa sisäilman energian talteen ja talvella lämmittää sekä kesällä viilentää sisään tulevaa ulkoilmaa. Kylmänä talvipäivänä se pystyy tuottamaan jopa 36°C asteen edestä "ilmaista" lämmitystä muuttamalla -20° C asteen ulkoilman +16°C tuloilmaksi. Pyörivä lämmönvaihdin on valmistettu alumiinilamelleista ja sen hyötysuhde on erittäin korkea. Pyörivä lämmönvaihdin palauttaa osan sisäilman kosteudesta takaisin tuloilmaan. Tämä on etu erityisesti talvella, jolloin sisäilman liiallinen kuivuus saattaa aiheuttaa ongelmia asunnolle ja sen asukkaille.

Huurtumisenesto

Huurteenestotoiminto takaa jatkuvan ilmanvaihdon myös kylmissä olosuhteissa. Jos laitteen lämmönvaihdin uhkaa jäätyä, puhaltimien nopeudet muuttuvat ja lämmin poistoilma estää lämmönvaihdinta jäätymästä. Esilämmityksen (lisävaruste) avulla voidaan ylläpitää tasapainoinen ilmanvaihto ja estää liiallisen alipaineen syntyminen myös äärimmäisen kylmissä olosuhteissa.

Esilämmitys

Esilämmityksen (lisävaruste) avulla voidaan ylläpitää tasapainoinen ilmanvaihto ja estää liiallisen alipaineen syntyminen sekä mahdollistaa takan ja liesikuvun kompensointitoiminnot myös äärimmäisen kylmissä olosuhteissa.

Jälkilämmitys

Useimmiten pelkkä poistoilman lämpöenergia riittää tuloilman lämmittämiseen. Erittäin kylmissä olosuhteissa voidaan käyttää sähköistä tai vesikiertoista jälkilämmitystä takaamaan miellyttävän lämpöinen sisäilma. Jälkilämmitin voidaan sijoittaa ulkopuolelle ilmanvaihtokanavaan (ks. tekniset tiedot).

Automaattinen kesätoiminto

Smartin älykäs kesätoiminto säätelee ilmanvaihtoa automaattisesti, jotta lämpötila asunnossa pysyisi miellyttävänä. Lämpiminä päivinä lämmönvaihdin hyödyntää viileää sisäilmaa ja viilentää sen avulla sisään tulevaa lämpimämpää ulkoilmaa. Yöaikana lämmönvaihdin ohitetaan ja asunto viilennetään raikkaalla ulkoilmalla. Kaikesta huolehti edistysellinen Smart-automaatiikka, joka on säädettävissä asukkaan toiveiden mukaiseksi. Lämpötilaeroja ja lämmönvaihdinta älykkäästi hyödyntämällä saadaan taloudellista mukavuusviilennystä lähes ilmaiseksi.

Viilennys

Mikäli asunnossa on kylmävesipiiri (esim. maakyelmä), voidaan tulo/poistoilmakanavaan asentaa erillinen viilennyspatteri tuottamaan tehokasta viilennystä asuntoon. Ilmanvaihtolaitteen ohjausjärjestelmä ohjaa tuloilman lämpötilaa automaattisesti.

Asennus

Kone asennetaan tukevalla alustalle erilliseen tilaan ullakolle, varastoon, kodinhoitohuoneeseen ja muihin vastaaviin tiloihin.

- 1 Ekodesign energialuokka A+*
- 2 Ilmavirta-alue 75-242 l/s
- 3 Lämmönvaihtimen lämpötilahyötysuhde jopa 86% (EN 13141-7)
- 4 Tarpeenmukainen kosteusautomaatiikka (RH) vakiona
- 5 Automaattinen kesätoiminto ja passiivinen viilennys
- 6 Huurteenestotoiminto takaa jatkuvan ilmanvaihdon
- 7 Saatavana ulkoiset lisävarusteet jälki-/esilämmitykseen ja viilennyksen
- 8 Liitettävissä taloautomaatiojärjestelmiin (I/O/Modbus)
- 9 Asennetaan tukevalla alustalle

* Ekosuunnitteludirektiivi Lot 6:n mukainen ilmanvaihtolaitteen korkein energialuokka. Laitteen energialuokka saattaa vaihdella laitteen varustelutasosta riippuen.



Smart – älykäs ilmanvaihto

Ohjausvaihtoehdot (lisävaruste)

CASA Smart-ilmanvaihtokoneissa on markkinoiden monipuolisimmat ohjausmahdollisuudet! Valitse mieluinen ohjaustapa tai yhdistele useita!



Smart Access

Hallitse ilmanvaihtoa ja tarkkaile asunnon ilmanlaatua mobiililaitteelta. Kytke Smart Access-moduuli ilmanvaihtokoneeseen ja liitä asunnon internet-verkkoon.



Smart ohjainpaneeli

Valkoinen seinäsennettava ohjainpaneeli värinäytöllä ja kosketusnapeilla sekä pinta- että uppoasennukseen



Liesikupu

Smart-liesikuvuilla voidaan ohjata ilmanvaihtolaitteen tilaa (kotona, poissa, tehostus), liesikuvun sulkupeltiä sekä kuvun valaistusta. Tasapainottaa ilmanvaihtoa automaattisesti liesikupua käytettäessä.



Taloautomaatio

Keskitetty valvonta ja ohjaus Modbus-liitäntä-moduulin tai konfiguroitavan I/O:n avulla

Perustoiminnot

Voit vaihtaa sopivan käyttötilan aina itse tarpeen mukaan tai antaa esiohjelmoidun viikkokellon vaihtaa ilmanvaihton tilaa haluamasi vuorokausirytmien mukaisesti.



Tehostus

Suuri ilmavirta, jota käytetään kun ilmanvaihton tarve kasvaa esim. ruuanlaiton, saunomisen, suihkun ja pyykin kuivauksen yhteydessä.



Kotona

Normaali ilmavirta. Takaa, että asunnossa on riittävästi raikasta sisäilmaa ja että rakenteet voivat hyvin.



Poissa

Alhainen ilmavirta. Vähentää energiankulutusta silloin kun ilmanvaihton tarve asunnossa on pieni.



Matkoilla

Erittäin alhainen ilmavirta ja matalampi tuloilman lämpötila. Käytetään kun asunto on tyhjiällä.

Kompensointitoiminnot

Varmistavat että asunnon sisäilman painetasapaino on tarvittavalla tasolla.



Takkatoiminto

Älykäs takkatoiminto auttaa tuottamaan korvausilmaa tulisijalle. Helpottaa takan sytyttämistä ja varmistaa mahdollisimman puhtaan palamisen.



Liesikuputoiminto

Tasapainottaa ilmanvaihtoa liesituuletinta käytettäessä. Auttaa estämään liiallisen alipaineen muodostumista ja parantaa liesituulettimen käyrnsieppauskykyä.



Keskuspölynimuritoiminto

Tasapainottaa ilmanvaihtoa keskuspölynimuria käytettäessä. Auttaa estämään liiallisen alipaineen muodostumista ja parantaa siivoustulosta.

Automaattitoiminnot (lisävaruste)

Älykäs ilmanvaihto osaa tunnistaa asukkaiden tarpeet. Smart-järjestelmä mittaa sisäilman laatua ja tietää tarkalleen kuinka paljon ilmanvaihtoa tarvitaan missäkin tilanteessa!



Älykäs kosteusautomaatiikka (RH) vakiona

Nyt vakiona markkinoiden kehittynein kosteusautomaatiikka. Siinä missä perinteiset kosteusanturit vain kytkevät ilmanvaihton tehostukselle, Smart-automaatiikka analysoi sisäilmaa jatkuvasti ja säätää ilmanvaihtoa portaattomasti todellisen sisäilman kosteusvaihtelun mukaisesti!



Kotona/Poissa/Tehostus-automaatiikka (CO₂)

Laskee ilmanvaihton automaattisesti poissa-tilaan ja säästää energiaa asunnon ollessa tyhjiällä. Kun kodin asukkaat ovat kotona se lisää automaattisesti juuri oikean määrän raikasta ilmaa asuntoon.



Ilmanlaatuautomaatiikka (VOC)

Tehostaa ilmanvaihtoa jos sisäilmassa havaitaan epäpuhtauksia kuten erilaisia hajuja tai käryjä (haihtuvat orgaaniset yhdisteet).

Kaikki Smart-automaatiikat ovat helppo ottaa käyttöön. Niiden asennus ei vaadi erillisiä kaapelointeja asuntoon ja ne voidaan myös jälkiasentaa vanhoihin Smart-ilmanvaihtolaitteisiin.



Sivregon
Smart Solutions



Ilmanvaihto



CO2

Kosteus



Lämpötila



Tekniset tiedot



ENERG
енергия · ενεργεια

Y	UA
IE	IA

Swegon CASA R09VL00S00C

A+		
A		A+
B		
C		
D		
E		
F		
G		

43
dB

871 m³/h

ENERGIA · ЕНЕРГИЯ · ΕΝΕΡΓΕΙΑ · ENERGIJA · ENERGY · ENERGIE · ENERGI
2016 1254/2014

	R9
Ilmavirta-alue (Ekosuunnitteludirektiivin mukaan)	75-242 l/s
Liitännät	230 V, 50 Hz.
Puhaltimet	340 W
Sisäinen etulämmitysvastus	—
Sisäinen jälkilämmitysvastus	—
Ulkoinen etu/jälkilämmitysvastus (kanavaan asennettava)	Lisävaruste
Ulkoinen vesipatteri lämmitykseen/viilennykseen (kanavaan asennettava)	Lisävaruste
Kokonaisteho	366 W
Varoke	10 A
Paino	168 kg
Kanavaliitântä	Ø 250 mm
Kondenssiveden poistoputki	—

(SEC) in kWh

Kylmä	-86,1	A+
Keskiarvo	-42,4	A+
Lämmin ilmasto	-17,4	E

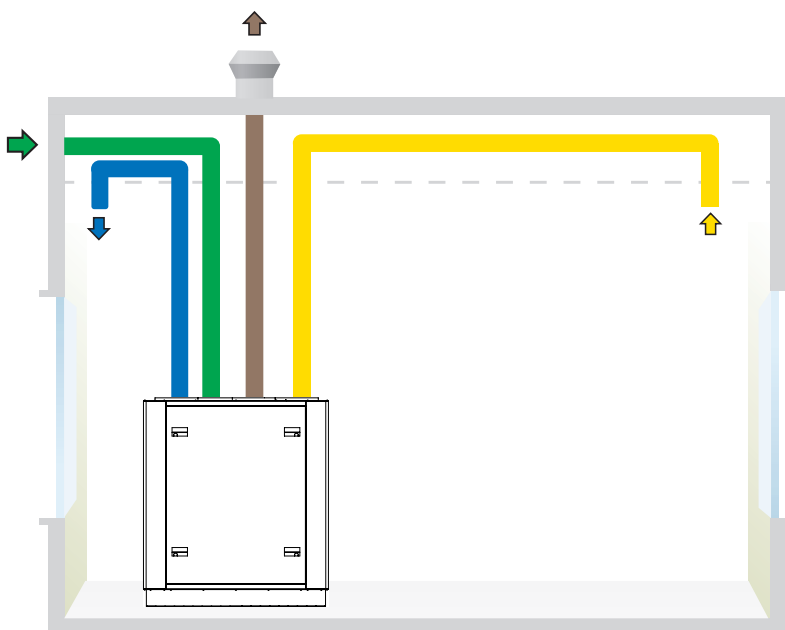
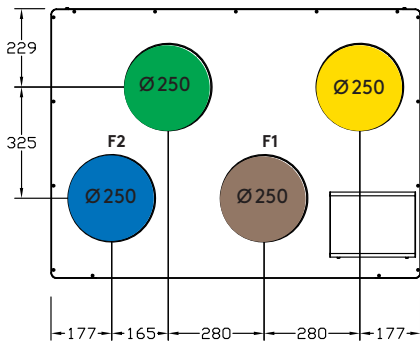
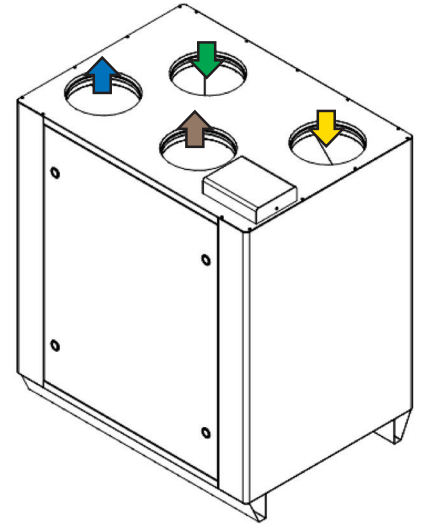
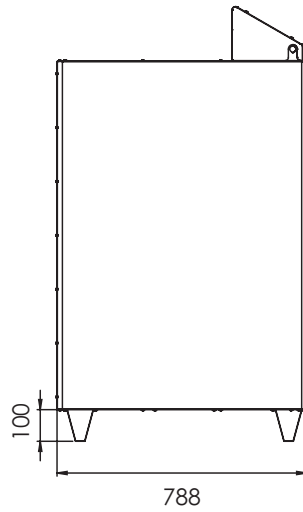
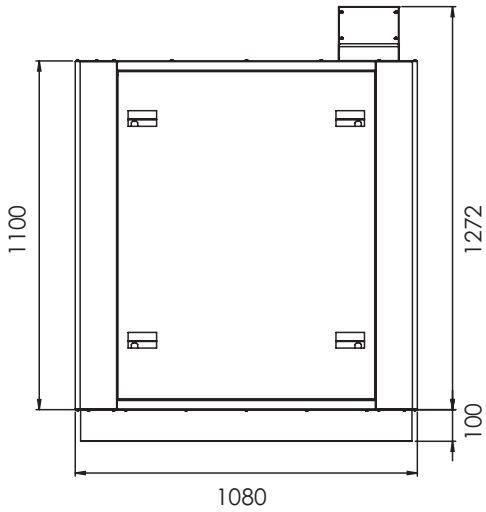
Laitteen energialuokka saattaa vaihdella laitteen varustelutasosta riippuen.



Mitat L x P x K	1080 x 788 x 1372 mm
Lämmönsiirrin	Pyörivä lämmönsiirrin Käyttömoottori 15 W
Kotelointiluokka	IP21
Ohjausjärjestelmä	CASA Smart + ilmankosteusautomaatiikka vakiona
CASA Smart -ohjauspaneeli	Saatavana lisävarusteena
Suodattimet	Suodatinluokka ISO ePM1 50% (F7) tuloilmalle ja poistoilmalle.
Ulkopuolen väri	Valkoinen, RAL 9016 (vastaa NCS 0502-Y07R)

Mitat

Ulkoilma Tuloilma Poistoilma Ulospuhallusilma

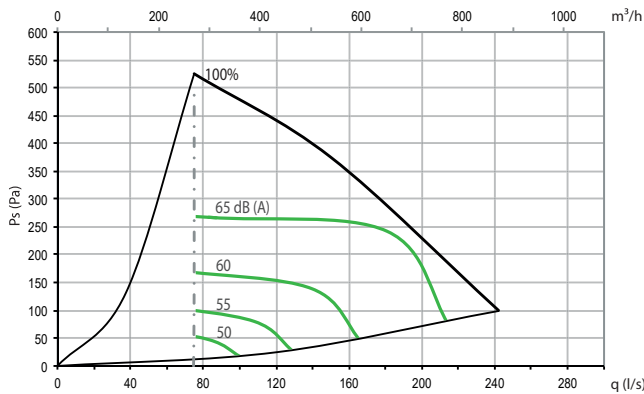


CASA R9 kanavaliitännät.

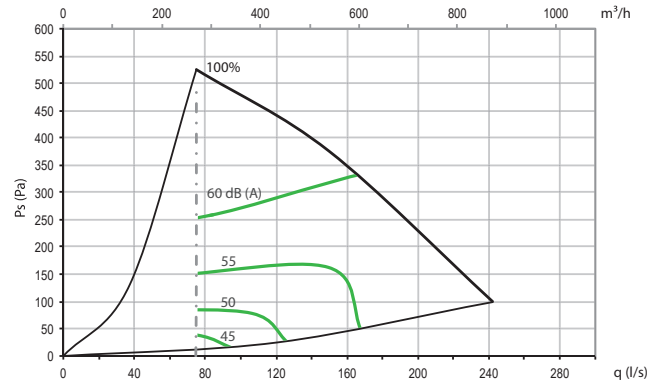
Puhallinkäyrät

Esitetyt puhallinkäyrät ovat suuntaa-antavia malleja. Tarkat arvot ovat saatavilla osoitteessa procasa.swegon.com

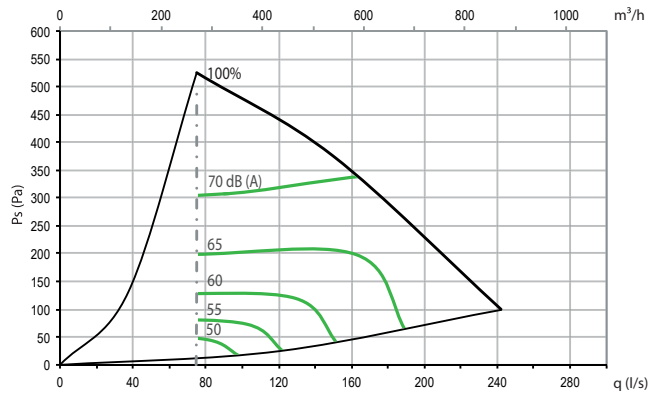
Äänitehotaso tuloilmakanavaan



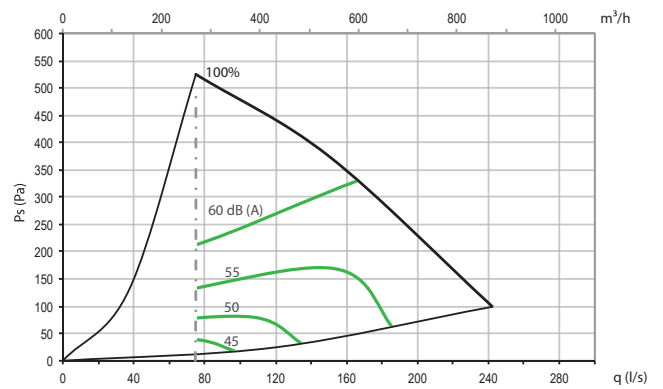
Äänitehotaso poistoilmakanavaan



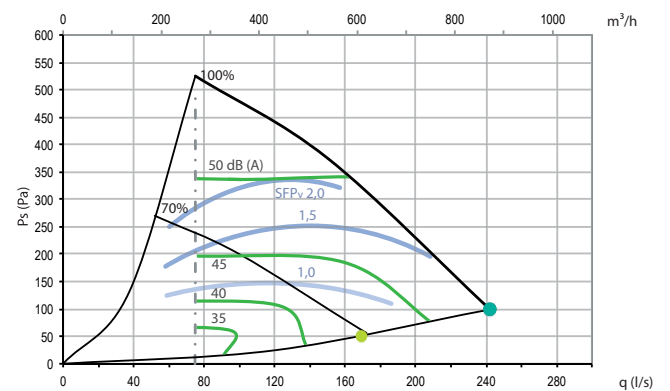
Äänitehotaso ulospuhallusilmakanavaan



Äänitehotaso ulkoilmakanavaan



Ilmamäärät ja äänitehotaso ympäristöön



- Vertailuilmavirta
- Maksimi-ilmavirta
- Minimi-ilmavirta
- Ääniteho L_{wa} dB (A)

	Äänitehotaso L_w (dB), taulukko K_{ok}							
	63 Hz	125 Hz	250 Hz	500 Hz	1000 Hz	2000 Hz	4000 Hz	8000 Hz
Ääni tuloilmakanavaan	14	9	2	-4	-7	-10	-21	-31
Ääni poistoilmakanavaan	11	11	6	-10	-17	-19	-26	-35
Ääni ulospuhallusilmakanavaan	7	6	3	-4	-8	-9	-19	-26
Ääni ulkoilmakanavaan	11	11	5	-7	-11	-16	-22	-30
Ääni ympäristöön	11	9	3	-6	-11	-11	-16	-16

Yksityiskohtaiset asetusarvoista äänitiedot löytyvät ProCASAsta.

Äänidatan korjaustaulukko		
Huonekoko	tavallinen huone	kiinteästi sisustettu huone
5 m ²	- 2 dB(A)	+ 3 dB(A)
10 m ²	- 4 dB(A)	0 dB(A)
15 m ²	- 5 dB(A)	- 3 dB(A)



Lue QR-koodi:



swegon.com/fi/tekninen-tuki/takuu

5 vuoden takuu!

Käyttämällä alkuperäissuodattimia voit saada normaalin tehdastakuun jatkeeksi 3 vuoden lisätakuun!

Tutustu takuehtoihin osoitteessa:
www.casastore.fi

Tuotekoodit ja lisävarusteet

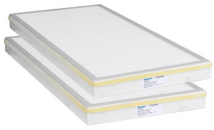


CASA R9 Smart

- 75-242 l/s, 4 x Ø250mm
- Kosteusautomaatiikka (RH)
- Ei sisällä ohjainpaneelia eikä ohjainkaapelia, tilattava erikseen

Koodi	Energialuokka*	Tuote	LVI-numero
R09VLO0S00H	A+ / A / E	CASA R9 Smart L RH	7906685
R09VLO0S00C	A+ / A+ / E	CASA R9 Smart L RHCO2	7906877

L = tuloilma vasemmalla. *Ekosuunnitteludirektiivi Lot 6:n mukainen ilmanvaihtolaitteen energialuokka (Kylmä/**Keskiarvo**/Lämmin).



Suodattimet

R0915FS	Suodatinsarja ISO ePM1 50% (F7) 2kpl	7907197
---------	--------------------------------------	---------

Ohjausjärjestelmät

CASA Smart-ilmanvaihtokoneissa on markkinoiden monipuolisimmat ohjausmahdollisuudet! Valitse mieluisin ohjaustapa tai yhdistele useita!



SC10	Ohjainpaneeli	7906470
SC14	SC10 + modulaarikaapeli 10m	7906872
SC15	SC10 + modulaarikaapeli 10m + asennuskehys	7906873
SC16	SC10 + asennuskehys	7906874
102SAK	Asennuskehys paneelille	7906675
604010	Modulaarikaapeli 10m	7906719



Smart Accessin avulla hallitset asunnon sisäilmaa suoraan matkapuhelimesta tai miltä tahansa älylaitteelta. Samalla saat nopean ja helpon pääsyn CASA-verkkopalveluihimme, jotka auttavat sinua milloin tahansa haluat.

SMA	Smart Access -moduuli internet-liitäntää varten	7906838
SMAW	Smart Access -moduuli + WLAN-reititin	7906841
SMAG	Smart Access -moduuli + 3G/4G -mobiilireititin (ei SIM)	7906842

Taloautomaatio

Smart-ilmanvaihtokoneissa on vakiona käytettävissä kaksi ohjelmoitavaa I/O pistettä, esim. Takka- ja Hätäseis-kytkimiä varten (IO1 ja IO2). Mikäli liitäntäpisteitä tarvitaan enemmän, laitteessa on paikka erilliselle SEC-liitäntäkaapelille. Modbus-moduulin avulla voit liittää ilmanvaihtokoneen taloautomaatiojärjestelmään. Mahdollistaa keskitetyn seurannan ja ohjauksen.

SEM	SEM Modbus -moduuli	7906734
SEC	SEC-kytkentäkaapeli (konfiguroitava I/O)	7906735
WSTC	Huonelämpötila-anturi, kokonaispaketti missä liitäntäyksikkö IV-koneeseen. Anturin asennus seinäpintaan tai upporasian päälle (60 mm reikävälillä).	7906939



Automaatiikkapaketit

Lisäämällä ilmanvaihtokoneeseen automaatiikkapaketin voit tehdä asunnon ilmanvaihdosta täysin automaattisen.

SRHCO2	Kotona/poissa/tehostus-automatiikka + kosteusautomaatiikka (RH + CO2)	7906693
SRHVOC	Ilmanlaatuautomatiikka + kosteusautomaatiikka (RH+VOC)	7906694

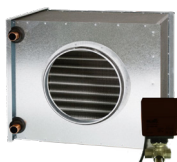




Vesikiertoinen kanavapatteri viilennykseen

Tuloilmakanavaan asennettavalla viilennyspatterilla saadaan mukavuusviileyttä asuntoon kytkemällä siihen joko maaliuospiiri tai kylmennetyn veden verkosto. Patteria ohjataan automaattisesti ilmanvaihtolaitteen Smart-ohjausjärjestelmällä ja asetuksia voidaan muuttaa CASA Smart -ohjauspaneelin kautta. Toimitukseen sisältyy: jäähdytyspatteri, SET-kytkentäkortti, toimilaite ja 3-tieventtiili, 24V muuntaja, tarvittava anturointi ja ohjeet. SDCW250F kauttaaltaan eristetty malli + asennuskehys mukana.

SDCW250	Viilennyspatteripaketti Ø250	7907002
SDCW250F	Viilennyspatteri Ø250. Kauttaaltaan eristetty + seinä/katto -asennuskehys mukana.	7906807
SDCW315	Viilennyspatteripaketti Ø315	7906892



Vesikiertoinen kanavapatteri lämmitykseen

Vesikiertoisella lämmitysjärjestelmällä varustetuissa kiinteistöissä tuloilma voidaan lämmittää kanavaan asennetulla vesilämmityspatterilla. Patteria ohjataan automaattisesti ilmanvaihtolaitteen Smart-ohjausjärjestelmällä ja asetuksia voidaan muuttaa CASA Smart -ohjauspaneelin kautta. Toimitukseen sisältyy: lämmityspatteri, SET-kytkentäkortti, toimilaite ja 3-tieventtiili, 24V muuntaja, tarvittava anturointi ja ohjeet.

SDHW250	Lämmityspatteripaketti Ø250	7907003
SDHW315	Lämmityspatteripaketti Ø315	7906894

Kanavaan asennettava sähköinen etu/jälkilämmitysvastus

Voidaan asentaa etulämmitysvastukseksi raitisilmakanavaan takaamaan jatkuva ilmanvaihto erittäin kylmissä olosuhteissa sekä mahdollistamaan balansointitoiminnot (takkatoiminto / liesikupu toiminto) laitteissa, joissa ei ole sisäänrakennettua etuvastusta. Käytettäessä etulämmittimenä kanavaan on asennettava FLK-kanavasuoletin ennen lämmitintä. Kanavalämmitin voidaan asentaa myös jälkilämmitys-vastukseksi tuloilmakanavaan, jolloin varmistetaan miellyttävä tuloilmalämpötila erittäin kylmissä olosuhteissa. Sähköistä kanavalämmi-tintä ohjataan aina suoraan ilmanvaihtolaitteesta. 230V syöttö tuodaan erikseen patterille. Toimitukseen sisältyy: Sähköinen kanavalämmitin, SET-kytkentäkortti, tarvittava anturointi ja ohjeet.



SDHE250-1T	Sähkölämmitysvastus Ø250, 1200 W	7906895
SDHE250-2T	Sähkölämmitysvastus Ø250, 2000 W	7906896
SDHE315-1T	Sähkölämmitysvastus Ø315, 1200 W	7906897
SDHE315-2T	Sähkölämmitysvastus Ø315, 2000 W	7906898
FLK25	Kanavasuoletin Ø250mm, G4	*****
FLK31	Kanavasuoletin Ø315mm, G4	*****

Muut lisävarusteet



Tuote mahdollistaa ulkoisten lisävarusteiden helpon asennuksen ja ohjauksen Swegon CASA Smart ilmanvaihtokoneella.

SET	Kytentäkortti Smart-ilmanvaihtokoneisiin	7906733
POWER24V20W	SET/toimilaite virtalähde	7906840



Smart-ilmanvaihtokoneen vakiokanavapainetoiminto pyrkii pitämään kanavan paineen asetuksen mukaisena puhallinnopeuksia ohjaamalla. Kanavapaineelle tulee määrittää omat asetusarvot jokaiselle käyttäjälle (poissa, kotona, tehostus). Käyttötilaa voi vakiokanavapainetoimintoa käytettäessä vaihtaa normalisti.

PTH	PTH-vakiokanavapainetoiminto	7906735
-----	------------------------------	---------



Kanava-asennettava tyyppi 4 sulkupelti 24 V jousipalautuksella. Venttiili sulkeutuu sähkökatkoksen aikana tai kun jäätymisvaara on olemassa. Sulkupelti kytketään sähköisesti ilmanvaihtolaitteen SET-moduuliin. SET-moduuli ja 24 V-muuntaja tilattava erikseen.

SDD250	CASA Sulkupelti Ø250 24V	*****
SDD315	CASA Sulkupelti Ø315 24V	*****

Feel good **inside**



Swegon 