

JUSTUS

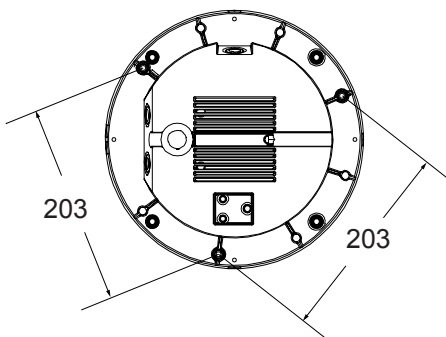
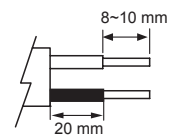
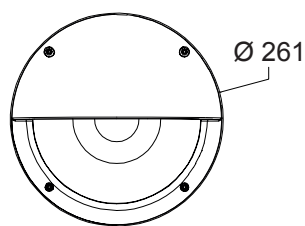
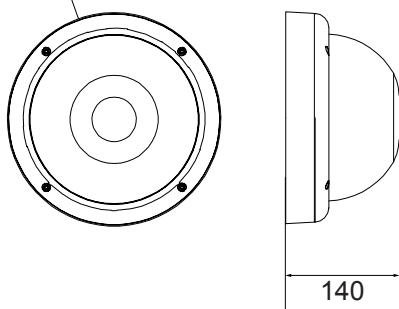
IP65 -0- CE 

FIN Tämä tuote sisältää energiatehokkuusluokan G valonlähteen.
SWE Denna produkt innehåller en ljuskälla med energieffektivitetsklass G.
ENG This product contains a light source of energy efficiency class G.

4126025 / 4126026

4126027 / 4126028

Ø 261



Valaisimen saa asentaa vain sähköalan ammattilainen. Käytä ainoastaan syöttöjännitettä ja taajuutta joka on merkitty liitäntälaitteeseen. Kytke virta pois päältä ennen asennusta tai huoltoa. Tämä asennusohje on säilytettävä ja sen on oltava käytössä asennuksessa ja huollossa.

Vi rekommenderar att installationen görs av en behörig elektriker. Använd endast driftspänning och frekvens som är märkt på förkopplingsdonet. Bryt av stömmen för installation eller service. Denna monteringsanvisning bör sparas och finnas tillgänglig vid installation eller framtida service.

Only a professional electrician is allowed to do the installation. Use only rated voltage and frequency as marked in the driver. Switch off the current before installation or service. This mounting instruction must be kept available during installation and for future maintenance.

JUSTUS

		VÄRI / FÄRG COLOR / KOLOR	M-ERÄ FRP SALES UNIT	EAN
4126025	IP65 R 20W/840 1650LM VA	valk./vit/wh/bialy	1/6	6410041260259
4126026	IP65 R 20W/840 1650LM ANT	ant./ant./ant./ant.	1/6	6410041260266
4126027	IP65 R EYE 20W/840 800LM VA	valk./vit/wh/bialy	1/6	6410041260273
4126028	IP65 R EYE 20W/840 800LM ANT	ant./ant./ant./ant.	1/6	6410041260280

Valmistaja | Tillverkare | Manufacturer | Producent:
Airam Electric Oy Ab, Sementitehtaankatu 6, FI-04260 Kerava, Finland, www.airam.fi

Tylko osoba z uprawnieniami elektrycznymi może zainstalować oprawę. Przed rozpoczęciem instalacji wyłącz zasilanie. Oprawa oświetleniowa może być zasilana tylko napięciem o parametrach określonych na zasilaczu (napięcie znamionowe i częstotliwość znamionowa). Ta instrukcja montażu musi być dostępna podczas instalacji i przyszłej konserwacji plafonu.