



HAATO

VLP500R LÄMPÖPUMPPUVARAAJA

- Käyttövesivaraaja asennukseen lämpöpumpun kanssa
- Ruostumatonta terästä, tilavuus 470 l
- Lämpöpumpun max. latausteho 15 kW
- Kaksi vastuspaikkaa, max. 2x 9 kW
- Ylävastus varmistamaan käyttövesikierron aiheuttamia lämpöhäviöitä
- Alavastus varalämmitykseen

KÄYTTÖKOHEET

VLP500R -varaaja on tehokas ja monikäyttöinen lämminvesivaraaja, joka voidaan liittää etenkin lämpöpumpun yhteyteen tuottamaan lämmintä käyttövettä.

VLP500R on tarkoitettu suurempiin omakotitaloihin tai kiinteistöihin, joissa tarvitaan paljon lämmintä käyttövettä. Varaaja voidaan myös liittää rinnakkain suurempien kiinteistöjen tarpeiden täyttämiseksi.

VLP500R:ssä on asennuspaikat sähkövastuksille. Ylävastuspaikkaa käytetään silloin, kun halutaan varmistaa korkea käyttöveden lämpötila, kun käyttöveden kierron häviöt ovat merkittäviä, etenkin korjausrakentamisessa. Alavastusta voidaan käyttää varalämmönlähteenä.



RAKENNE

Varaajan vesisäiliö sekä latauskierukka ovat ruostumattomasta teräksestä.

Lämminvesivaraaja on suunniteltu ja valmistettu 10 barin käyttöpainelle. Korkein sallittu lämpötila on 95 °C.

Varaajan yhteydet:

- lämpöpumpun liittämiseksi
- käyttövesi, kylmä, lämmin ja kierto
- mahdollinen lisälämmönlähde (vaatii lisälämmönvaihtimen)
- vastuspaikat: ylhäällä, alhaalla

Varaajasta löytyy paikat kolmelle anturille; toimituksessa mukana kaksi irrallista anturitaskua.

Yhteiden tulppasarja on saatavissa lisävarusteena.

Asennus ja huolto-ohje

Haato VLP

1. TÄRKEÄÄ
2. KULJETUS
3. SIJOITTAMINEN
4. ASENNUS
- 4.1 Vastuksen asennus
5. KÄYTTÖNOTTO
6. KÄYTTÖ JA HUOLTO
- 6.1 Toimenpiteet käyttöhäiriöiden yhteydessä
- 6.2 Tyhjennys
7. TAKUUEHDOT
8. LIITTEET

1. Tärkeää

Turvallisuustiedot

Tässä ohjekirjassa selostetaan asennus- ja huoltotoimenpiteitä, jotka tulee teettää ammattilaisella. Tätä tuotetta eivät saa käyttää henkilöt, joilla on alentunut fyysinen/henkinen kapasiteetti tai puutteellinen kokemus ja taito, ellei heitä valvo tai opasta henkilö, joka on vastuussa heidän turvallisuudestaan. Lapsia pitää valvoa sen varmistamiseksi, etteivät he leiki tuotteella.

Pidätämme oikeudet rakennemuutoksiin.

Symbolit

**HUOM!**

Tämä symboli merkitsee konetta tai ihmistä uhkaavaa vaaraa.

**MUISTA!**

Tämä symboli osoittaa tärkeän tiedon, joka pitää ottaa huomioon laitteistoa hoidettaessa.

**VIHJE!**

Tämä symboli osoittaa vinkin, joka helpottaa tuotteen käsittelyä.

Merkintä

Haato VLP varaajat on CE-merkitty. CE-merkintä tarkoittaa, että NIBE vakuuttaa, että tuote täyttää kaikki asianmukaisen EU-direktiivin vaatimukset.

Sarjanumero

Jokainen Haato VLP varaaja on varustettu arvokilvellä. Kilpi kertoo säiliön valmistusnumeron sekä muita tietoja, joita tarvitaan mahdollisten huoltotöiden tai lisävarusteiden hankinnan yhteydessä.

Valmistusnumeron perusteella on mahdollista jäljittää säiliössä käytetyt materiaalit ja tarvittaessa saada säiliötä suunniteltaessa ja valmistettaessa kerättyä tietoa.



Kerro aina tuotteen valmistusnumero vikailmoitusta tehtäessä.

**MUISTA!**

Varaajan omistajan on huolehdittava, että liitteenä oleva asennustodistus täytetään asennuksen yhteydessä!

2. KULJETUS

Varaajaa tulee kuljettaa pystyasennossa ja hyvin tuettuna. Varaajan kaatuminen saattaa rikkoa varaajan sisäpuolelta, vaikka huomattavia ulkoisia vaurioita ei olisi näkyvissä.

Suosittelemme varaajan nostamiseen ja siirtämiseen käytettävän kuljetuslavaa haarukkanostimella.

Mahdolliset huomautukset näkyvistä kuljetusvaurioista tulee tehdä rahtikirjaan ja piilovaurioista tulee huomauttaa viimeistään 6 päivän kuluessa tavaran vastaanotosta.

3. SIJOITTAMINEN

Varaajan sijoituksessa noudatetaan sijoituspaikkaan liittyviä rakennussuunnitelmia. Varaajaan voidaan asentaa sähkövastuksia, joiden eteen on varattava riittävä tila vastuksen ulosvetoa varten. Suurimman suositeltavan vastuksen pituus on korkeintaan 640 mm.



Hyvin tärkeää on huomioida varaajan kokonaisuudessa sisältöineen ja tästä aiheutuva lattialaattojen vahvistustarve.

Varaajaa voi sisäänviennin yhteydessä kuljettaa tai säilyttää hetkellisesti myös kyljellään. Mikäli varaaja tuodaan asennustilaan kyljellään, on huomioitava pystyynnostokorkeus ja asennustilan korkeus varaajaa pystyyn nostettaessa. Pystyynnostokorkeus on 2130 mm.

Varaajan pohjassa on säädettävät jalat, joilla varaaja asennetaan pystysuoraan. Varaajan yläpuolelle ei tarvitse jättää enempää tilaa kuin mitä liitäntöjen tekeminen vaatii.

4. ASENNUS



Asennukseen ja käyttöönottoon liittyvät LVI- ja sähkötyöt on aina teetettävä asiantuntijalla.

Lämminvesivaraaja pitää varustaa sulku-, tyhjennys-, takaisku-, sekoitus-, ja varoventtiilit voimassa olevien määräysten mukaisesti.

Tyhjennysventtiili asennetaan seuraavasti:

1. Irrota puserrusrenkas ja mutteri tyhjennysventtiilistä.
2. Asenna venttiili puserrusrenkaalla ja mutterilla tyhjennysputkeen.
3. Korvaa avoimen pään puserrusrenkas tulpalla.

Lämminvesivaraaja pitää varustaa sekoitusventtiilillä, joka rajoittaa käyttöveden lämpötilan enintään 65 asteeseen. Ellei tätä venttiiliä asenneta, palovammojen vaara pitää estää muilla tavoin. Varoventtiilin avautumispaineen on voimassa olevien määräysten mukainen (enintään 10 bar/1,0 MPa). Poistoputken pitää olla saman kokoinen kuin varoventtiilin liitäntä. Poistoputken pitää kaataa koko matka lattiakaivon asti ja sen pitää olla lämpimässä tilassa. Poistoputken pään pitää olla lattiakaivon yläpuolella.

Varaajan käyttämättömät yhteet tulpataan. Tulppasarja saatavissa lisävarusteena.

Vastuspaikat	2x	DN50	
Lisälämmönlähteen liitäntä	2x	DN32	hattu
Lämpimän veden kierto, ylhäällä	1x	DN20	
Anturipaikat	1-3x	DN15	toimituksessa 2 anturitaskua

Kaikki liitännät (myös käyttämättömät) pitää eristää lämpöhäviöiden minimoimiseksi.

Varaajaan voidaan liittää lisälämmönlähde normaalin kierukkalatauksen lisäksi. Liitäntä tehdään ulkoisen lämmönvaihtimen välityksellä.

Lämpimän käyttöveden kierto voidaan liittää varaajan lisälämmön ylemmän yhteen kautta (mikäli varaajaan ei ole liitetty lisälämmönlähdettä).

Varaajaan liitettävien lisävarusteiden ja tarvikkeiden asennus tapahtuu valmistajan antamien ohjeiden mukaisesti. Asennus täytyy suorittaa tehtävään ammatillisesti pätevän henkilön toimesta. Lainmukaiset varotoimet ja määräykset on otettava huomioon ja lisävarusteista johtuvista ongelmista ilmoitettava välittömästi laitteen toimittajalle.

4.1. Vastuksen asennus



HUOM!

Sähköasennukset ja mahdolliset huollot saa tehdä vain valtuutetun sähköasentajan valvonnassa. Sähköasennukset on tehtävä voimassa olevien määräysten mukaisesti

VLP 500 voidaan varustaa kahdella sähkövastuksella, joiden maksimiteho on 9 kW. Alas tarvittaessa asennettava vastus toimii varalämmittimenä. Ylös asennettava vastus toimii käyttöveden tulistajana ja sellainen on suositeltava, kun kohteessa on käyttöveden kierto. Tällöin vastuksen koko mitoitetaan käyttöveden kierron häviöiden mukaan, soveltuvia vastuskokoja on 4,5 kW, 6 kW ja 9 kW. Ylävastusta ohjataan vastukseen kytketyn termostaatin välityksellä.

Vastuksen asennus valmistajan toimittaman ohjeen mukaisesti. Vastukseen kytketty termostaatti säädetään haluttuun lämpötilaan.

5. KÄYTTÖÖNOTTO

Täyttö

Lämminvesivaraaja täytetään seuraavasti:

1. Avaa lähin käyttövesihana lämpimältä puolelta.
2. Avaa tulevan kylmän veden sulkuventtiili. Tämän venttiilin on oltava käytön aikana kokonaan auki.
3. Sulje hana vasta kun ainoastaan vettä alkaa virrata hanasta (aluksi hanasta tulee ilmansekaista vettä).

Lämminvesivaraaja on nyt täytetty.

Veden sopivuus varaajassa etenkin käyttövedeksi tulee varmistaa! Veden laatuvaatimuksista saa tarvittaessa lisätietoja www.nibe.fi.

Asennuksen jälkeen on muistettava:

- Varoventtiilien toiminnan tarkistus
- Kaikkien yhteiden vesitiiveyden varmistus
- Termostaattien säätö haluttuun lämpötilaan
- Mittareiden, termostaattien ja varolaitteiden toiminnan tarkistus
- Huomioi maksimi rakennepaine sekä säiliön lämpötilarajat (katso valmistuskilpi)



Varaajan pitää olla täytetty kokonaan vedellä ennen kuin sähkön saa kytkeä päälle!

Putkiliitokset ja tulpatut yhteet eristetään.



Asennukset suorittaneen liikkeen on pidettävä huoli siitä, että käyttäjä saa tarvittavan opastuksen laitteiden käytölle. Suosittelemme järjestelmän jokaisen komponentin merkitsemistä esim. tarroilla niin selkeästi, että käyttäjä tunnistaa ne.

Liitteessä on asennus- ja tarkastustodistus, joka asentajien ON TÄYTETTÄVÄ opastuksen päätteeksi.

6. KÄYTTÖ JA HUOLTO



Tarkasta varoventtiili säännöllisesti tukkeutumisen estämiseksi (noin 4 kertaa vuodessa). Tarkasta avaamalla varoventtiili käsin, jolloin poistoputkesta pitää valua vettä. Ellei näin käy, varoventtiili on viallinen ja se pitää vaihtaa.

Varoventtiili päästää vettä, kun lämmintä vettä on laskettu. Tämä johtuu siitä, että varaajaan täytetty kylmä vesi laajenee lämmitessään, jolloin varaajan sisäinen paine kasvaa ja varoventtiili aukeaa.



Varoventtiilin säännöllisen tarkistuksen yhteydessä tulee kaikki varaajaan tulevat liitännät tarkistaa pintapuolisesti vuotojen varalta.



Jos todetaan vuotoja tai muuta huomauttamista, on otettava välittömästi yhteyttä LVI-asiantuntijaan. Arvokilpeen merkitty valmistenumero ja asennuspäivä pitää mainita kaikissa yhteydenotoissa.

Varaajan toimituksen yhteydessä toimitettujen lisävarusteiden ja tarvikkeiden käyttö tapahtuu valmistajan antamien ohjeiden mukaisesti. Huolto täytyy suorittaa tehtävään ammatillisesti pätevän henkilön toimesta. Lainmukaiset varotoimet ja määräykset ovat otettava huomioon ja lisävarusteista johtuvista ongelmista ilmoitettava varusteen myyneelle liikkeelle.

Tyhjennys

1. Katkaise lämminvesivaraajan jännitteensyöttö.
2. Sulje tulevan kylmän veden venttiili.
3. Avaa tyhjennysventtiili.

Tyhjennyksen aikana varaajaan pitää päästää ilmaa avaamalla lämminvesihana. Jos lämminvesivaraaja asennetaan tilaan, jossa se voi jäätyä, se pitää tyhjentää silloin, kun se ei ole käytössä. Jäätyminen voi aiheuttaa varaajan vaurioitumisen ja heikkenemisen.

7. TAKUUEHDOT

NIBE Energy Systems Oy:n tuotteille antama takuu on kuvattu sivustolla nibe.fi kohdassa Tuotetakuu.

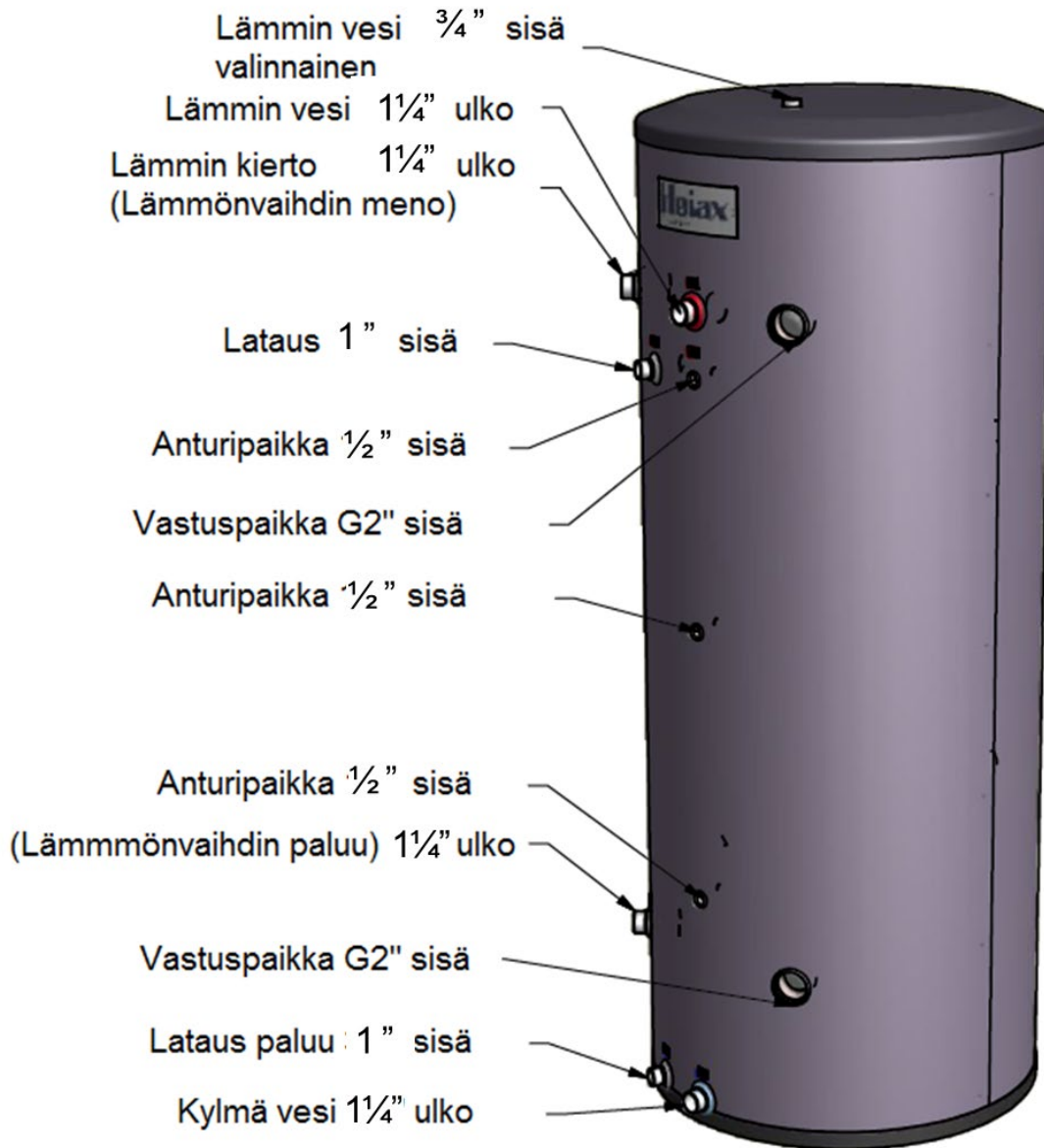


NIBE Energy Systems Oy
Juurakkotie 3
01510 Vantaa
Puh 09 274 6970
www.nibe.fi

Liitteet

Liitännät

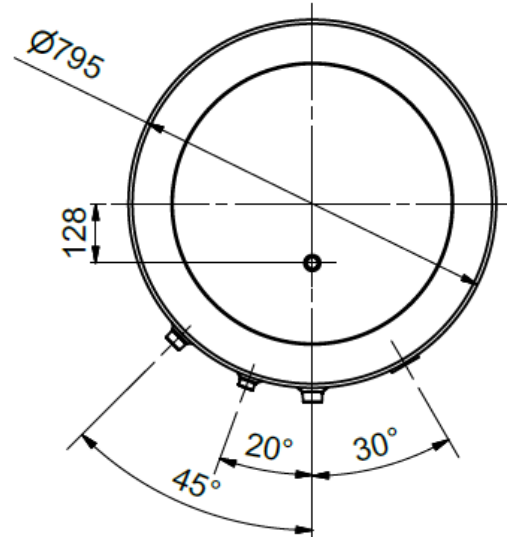
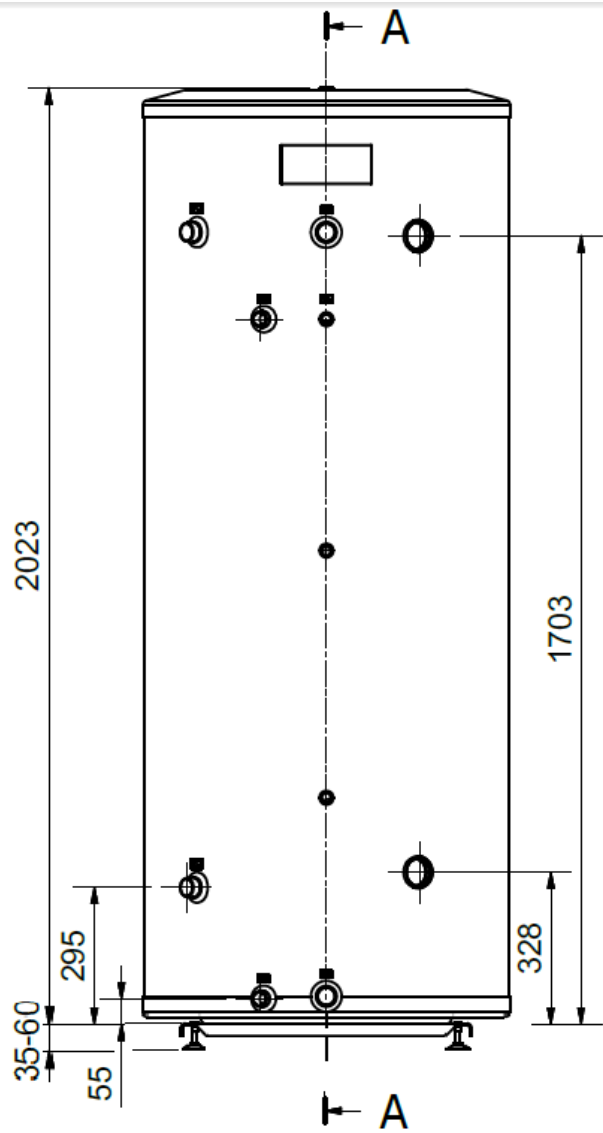
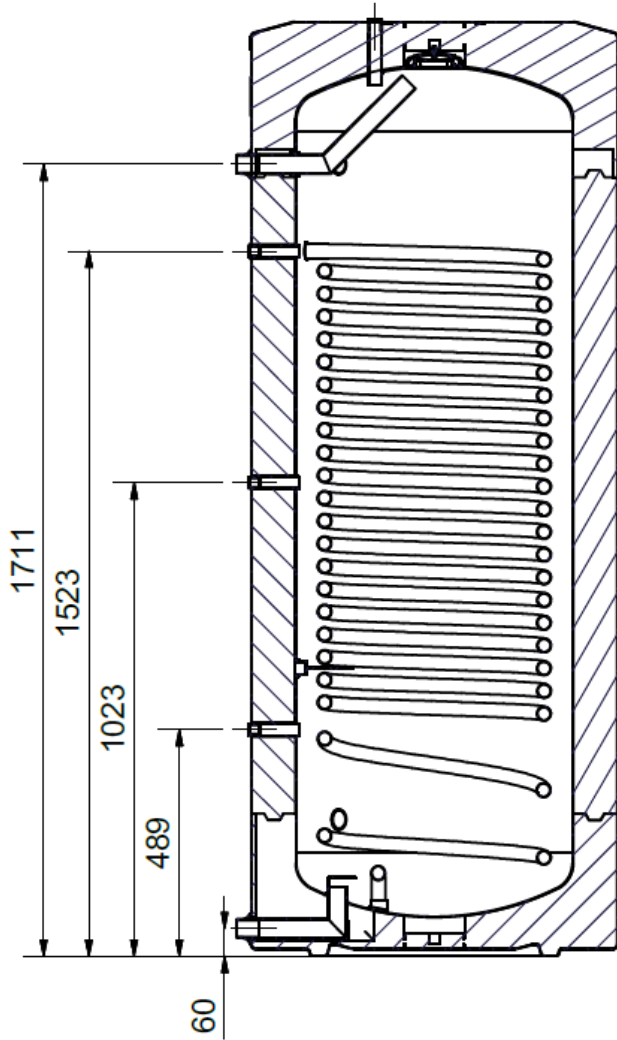
VLP 500 R



Mittakuva

VLP 500 R

A-A (1 : 14)



ASENNUS- JA TARKASTUSTODISTUS

Varaajan omistajan on huolehdittava, että tämä todistus täytetään asennuksen yhteydessä!

Säiliön ja järjestelmän tiedot

Sarjanumero: _____ Säiliön nimike: _____
Asennuskohteen osoite: _____
Lämmitysmuodot: _____
Vastuksen malli ja -teho: _____

LVI-asentajan tiedot

Yrityksen nimi: _____
Asentajan nimi: _____
Puhelinnumero: _____
Sähköposti: _____
LVI-asennuspäivä: _____
Asentajan allekirjoitus: _____

Sähköasentajan tiedot

Yrityksen nimi: _____
Asentajan nimi: _____
Puhelinnumero: _____
Sähköposti: _____
Sähköasennuspäivä: _____
Asentajan allekirjoitus: _____

Seuraavat tarkistukset ja toimenpiteet on tehty

- | | |
|--------------------------|---|
| <input type="checkbox"/> | Varoventtiilin toiminta OK |
| <input type="checkbox"/> | Käyttöopastus annettu asentajan toimesta varaajan käyttäjälle |
| <input type="checkbox"/> | Asennuksen jälkeinen putkiliitosten tiiviystarkistus tehty |