

IHB 2047-13
011023

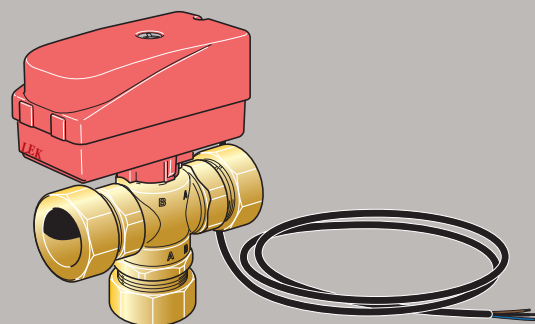
VST 11

SE Installatörshandbok Varmvattenstyrning

GB Installer manual Hot water control

DE Installateurhandbuch Brauchwassersteuerung

FI Asentajan käsikirja Lämmityksen ohjaus



 **NIBE**

Table of Contents

Svenska

Viktig information	4
Allmänt	5
Principschema	6
Montering	7
Elinkoppling	8
Tekniska data	9

English

Important information	10
General	11
Outline diagram	12
Mounting	13
Electrical connection	14
Technical specifications	15

Deutsch

Wichtige Informationen	16
Allgemeines	17
Prinzipskizze	18
Montage	19
Elektrischer Anschluss	20
Technische Daten	21

Suomi

Tärkeää	22
Yleistä	23
Periaatekaavio	24
Asennus	25
Sähköasennukset	26
Tekniset tiedot	27

<i>Kontaktinformation</i>	31
---------------------------------	----

Svenska

Viktig information

SÄKERHETSINFORMATION

Denna handbok beskriver installations- och servicemoment avsedda att utföras av fackman.

Handboken ska lämnas kvar hos kunden.

Apparaten får användas av barn över 8 år och av personer med fysisk, sensorisk eller mental funktionsnedsättning samt av personer som saknar erfarenhet eller kunskap under förutsättning att de får handledning eller instruktioner om hur man använder apparaten på ett säkert sätt och informeras så att de förstår eventuella risker. Barn får inte leka med apparaten. Låt inte barn rengöra eller underhålla apparaten utan handledning.

Med förbehåll för konstruktionsändringar.

©NIBE 2020.

SYMBOLER



OBS!

Denna symbol betyder fara för människa eller maskin.



TÄNK PÅ!

Vid denna symbol finns viktig information om vad du ska tänka på när du installerar eller ser var anläggningen.



TIPS!

Vid denna symbol finns tips om hur du kan underlätta handhavandet av produkten.

MÄRKNING

CE CE-märket är obligatoriskt för de flesta produkter som säljs inom EU, oavsett var de är tillverkade.

IP 21 Klassificering av inkapsling av elektroteknisk utrustning.

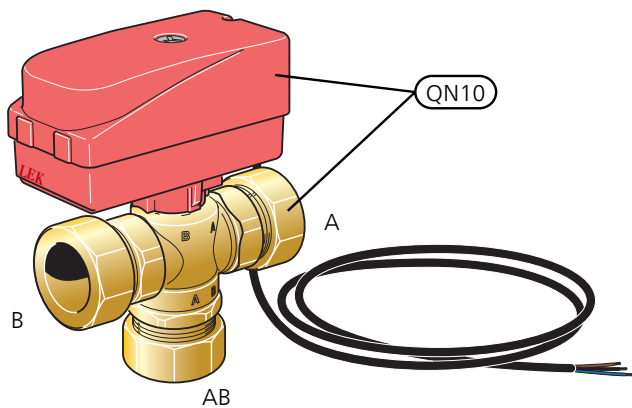


Läs installatörshandboken.

Allmänt

Växventil VST 11 gör det möjligt att använda varmvattentillbehör i olika system tillsammans med NIBE värmepumpar. För detta krävs också en varmvattenackumulator, till exempel NIBE VPB eller VPA.

KOMPONENTER



QN10 Växelmotor + växventil

FUNKTION

Vid varmvattenbehov styrs laddningsflödet mot varmvattenackumulatort med hjälp av växventilen (QN10). I övriga fall styrs laddningsflödet mot återstående delar i systemet, till exempel värmesystem.

Se principschema sida 6.

POOLUPPVÄRMNING

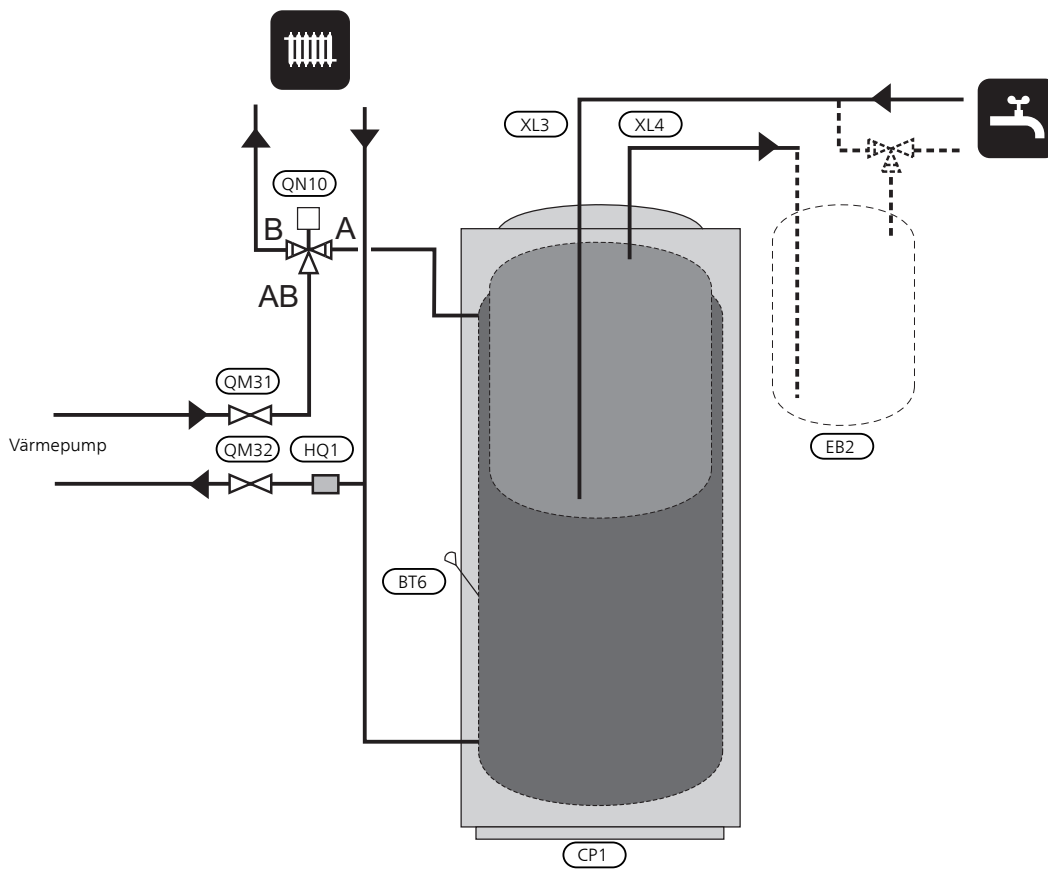
Växventilen (QN19) kan med liknande funktion användas för styrning av pooluppvärmning. För information om pooluppvärmning och principscheman för dockning, se nibe.se/dockning.

Principschema

Verklig anläggning ska projekteras enligt gällande normer. Fler systemprinciper finns på nibe.se/dockning.

FÖRKLARING

BT6	Varmvattengivare
EB2	Elvarmvattenberedare
HQ1	Smutsfilter
QM31	Avstängningsventil, värmebärare fram
QM32	Avstängningsventil, värmebärare retur
QN10	Växelventil
Övrigt	
CP1	Varmvattenberedare/Ackumulator
XL3	Anslutning, kallvatten
XL4	Anslutning, varmvatten

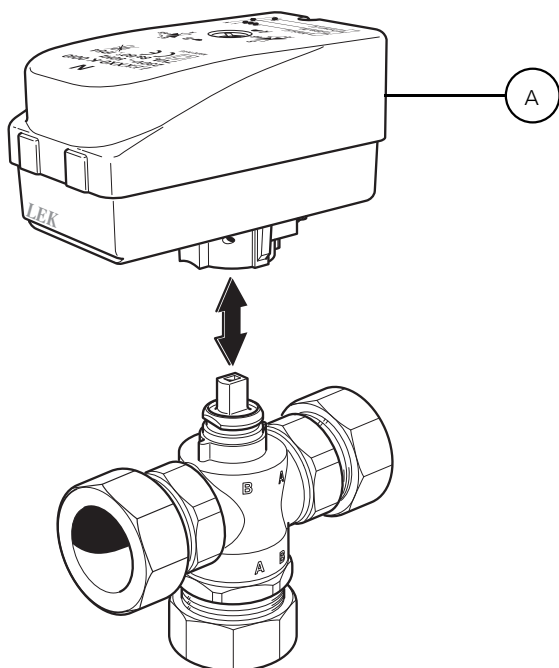


Montering

Växelvventilen (QN10) monteras mellan värmekälla och varmvattenackumulator/övrigt system. I utgångsläge, utan manöverspänning, ska växelvventilen vara öppen mot övrigt system. När manöverspänning är påslagen öppnas växelvventilen mot varmvattenackumulatoren.

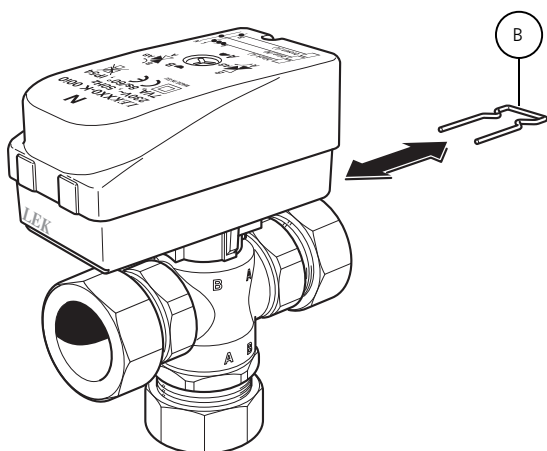
MONTERING AV VENTILMOTOR

1. Fäst ventilmotorn (A) med förmonterad fjäder på ventilen
2. Tryck ner ventilmotorn till dess att ett klickande ljud hörs. Då är motorn låst mot ventilen.



DEMONTERING

Dra ut fjädern (B) och ta isär komponenterna. Se nedan bild.



Elinkoppling

För mer information om elanslutningar, se aktuell installationshandbok/monterings- och skötselanvisning för det system som växelventilen ska anslutas till.



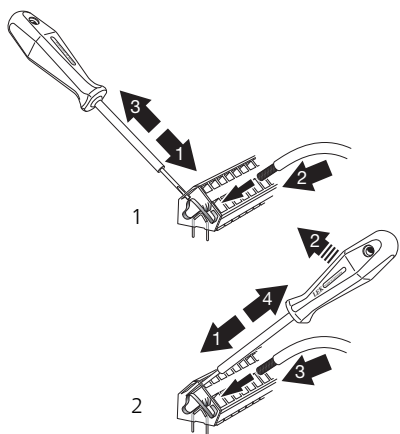
OBS!

Elinstallation samt eventuell service ska göras under överinseende av behörig elinstallatör. Bryt strömmen med arbetsbrytaren innan eventuell service. Elektrisk installation och ledningsdragning ska utföras enligt gällande bestämmelser.

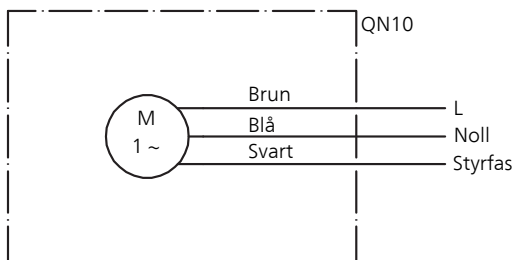
- För att undvika störningar får givarkablar till externa anslutningar inte förläggas i närheten av starkströmsledningar.
- Minsta area på kommunikations- och givarkablar till extern anslutning ska vara 0,5 mm² upp till 50 m, till exempel EKKX, LiYY eller liknande.
- VST 11 ska installeras via allpolig brytare. Kabelarea ska vara dimensionerad efter vilken avsakring som används.
- Märk upp aktuell ellåda med varning för extern spänning, i de fall någon komponent i lådan har separat matning.
- VST 11 återstartar efter spänningsbortfall.

KABELLÅSNING

Använd lämpligt verktyg för att lossa/låsa fast kablar i plintar.



Ventilmotorn ansluts enligt nedan schema.



Tekniska data

VST 11		
Spänning		230V~50 Hz
Max laddeffekt	kW	17kW
Kopplingar	Ø	28mm, Klämring
Kvs		7,5
Gångtid	s	8
Effektförbrukning	W	7 (under drift)
Kapslingsklass		IP54
Art. nr		089 152

English

Important information

SAFETY INFORMATION

This manual describes installation and service procedures for implementation by specialists.

The manual must be left with the customer.

This appliance can be used by children aged from 8 years and above and persons with reduced physical, sensory or mental capabilities or lack of experience and knowledge if they have been given supervision or instruction concerning use of the appliance in a safe way and understand the hazards involved. Children shall not play with the appliance. Cleaning and user maintenance shall not be made by children without supervision.

Rights to make any design or technical modifications are reserved.

©NIBE 2020.

MARKING

CE The CE mark is obligatory for most products sold in the EU, regardless of where they are made.

IP 21 Classification of enclosure of electro-technical equipment.



Read the Installer Manual.

SYMBOLS



NOTE

This symbol indicates danger to person or machine .



Caution

This symbol indicates important information about what you should consider when installing or servicing the installation.



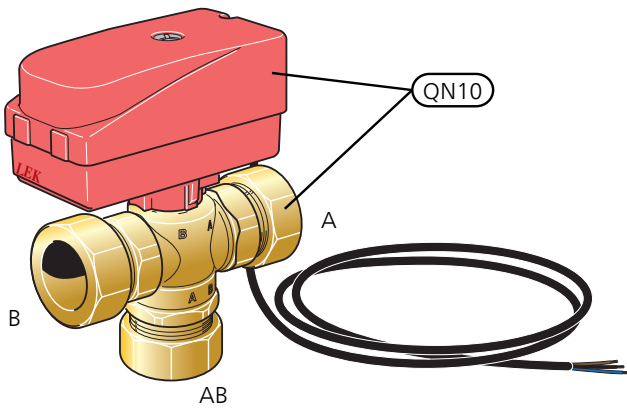
TIP

This symbol indicates tips on how to facilitate using the product.

General

The VST 11 reversing valve gives you the option to use hot water accessories in different systems together with NIBE heat pumps. This also requires a hot water accumulator, for example, NIBE VPB or VPA.

COMPONENTS



QN10 Valve motor + reversing valve

FUNCTION

When there is hot water demand the charge flow is guided to the hot water accumulator using the reversing valve (QN10). In other cases the charge flow is controlled through the remaining parts of the system, for example the heating system.

See the outline diagram on page 12.

POOL HEATING

The reversing valve (QN19) with a similar function can be used to control pool heating. For information about pool heating and outline diagrams for docking, see nibe.eu.

Outline diagram

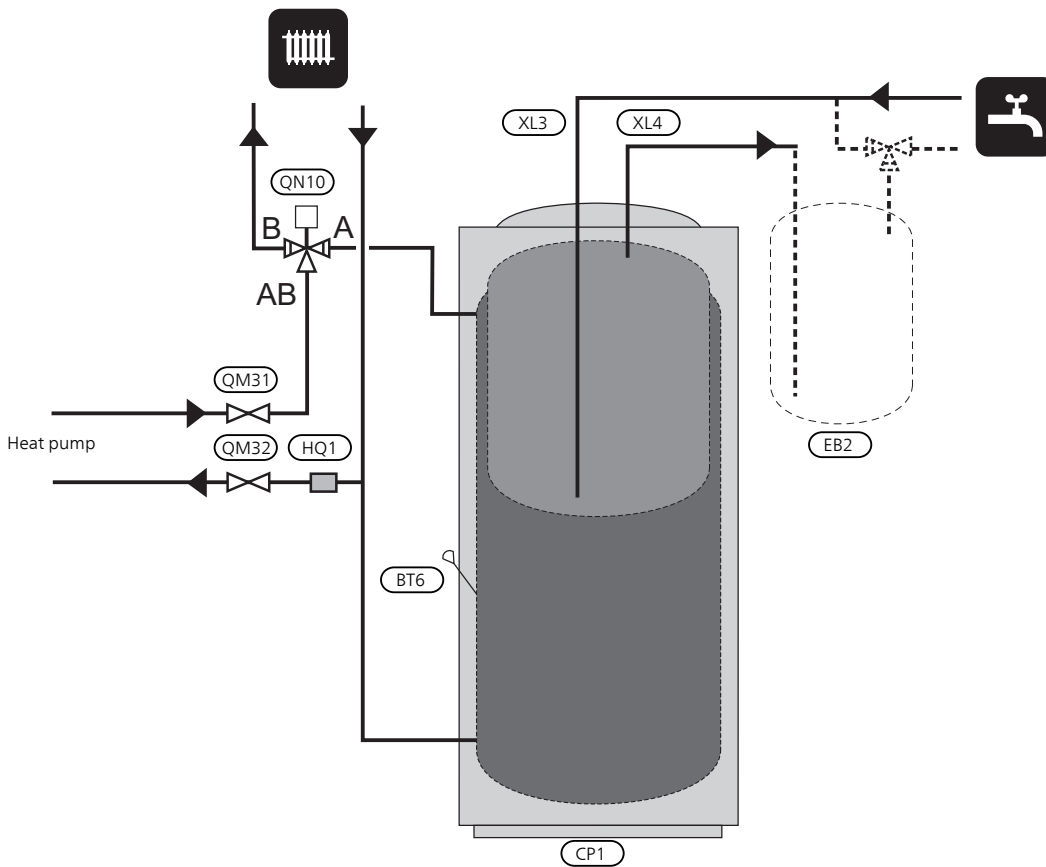
Real installations must be planned according to applicable standards. More system principles can be found at nibe.eu.

EXPLANATION

- BT6 Hot water sensor
- EB2 Electric water heater
- HQ1 Particle filter
- QM31 Shut-off valve, heating medium flow
- QM32 Shut off valve, heating medium return
- QN10 Shuttle valve

Miscellaneous

- CP1 Hot water heater/Accumulator
- XL3 Connection, cold water
- XL4 Connection, hot water

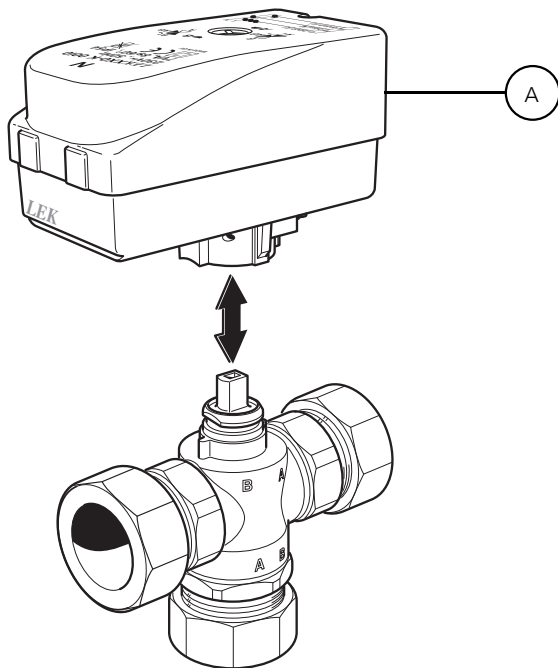


Mounting

The reversing valve (QN10) is always installed between the heat source and the hot water accumulator/rest of the system. In the starting mode, without control voltage, the reversing valve must be open to the rest of the system. When control voltage is applied the reversing valve opens to the hot water accumulator.

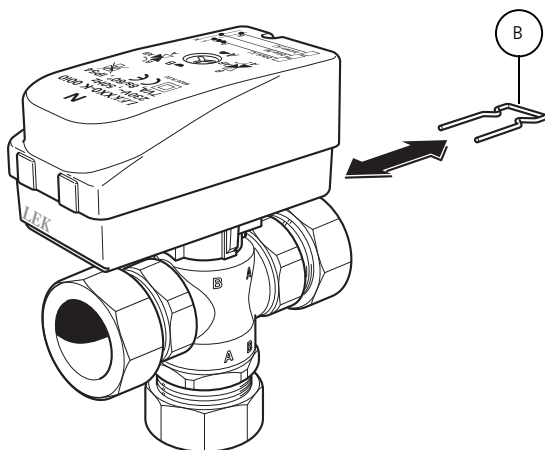
INSTALLING THE VALVE MOTOR

1. Secure the valve motor (A) with a preinstalled spring on the valve.
2. Press the valve motor down until a click is heard. The motor is then locked to the valve.



DISMANTLING

Pull out the spring (B) and remove the components. See image below.



Electrical connection

For more information about electrical connections, see relevant Installer manual/Assembly and maintenance instructions for the system to which the reversing valve is to be connected.



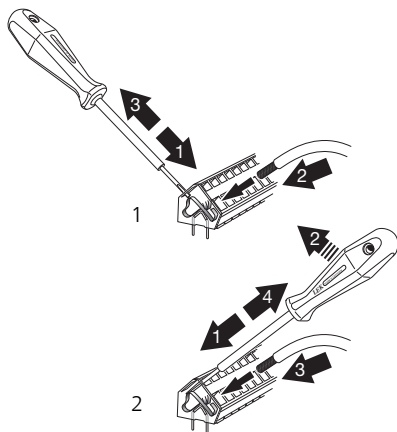
NOTE

Electrical installation and service must be carried out under the supervision of a qualified electrician. Cut the current with the circuit breaker before carrying out any servicing. Electrical installation and wiring must be carried out in accordance with the stipulations in force.

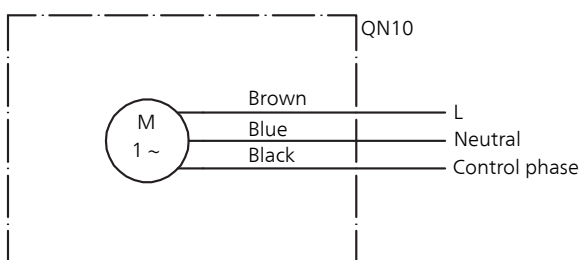
- To prevent interference, sensor cables to external connections must not be laid close to high voltage cables.
- The minimum area of communication and sensor cables to external connections must be 0,5 mm² up to 50 m, for example EKKX, LiYY or equivalent.
- VST 11 must be installed via an isolator switch. The cable area has to be dimensioned based on the fuse rating used.
- Mark the relevant electrical cabinet with a warning about external voltage, in those cases where a component in the cabinet has a separate supply.
- VST 11 restarts after a power failure.

CABLE LOCK

Use a suitable tool to release/lock cables in terminal blocks.



The valve motor is connected according to the following diagram.



Technical specifications

VST 11		
Voltage		230V~50 Hz
Max. charge power	kW	17kW
Connections	Ø	28mm, Compression ring
Kvs		7,5
Run time	sec	8
Power consumption	W	7 (during operation)
Enclosure class		IP54
Part No.		089 152

Deutsch

Wichtige Informationen

SICHERHEITSINFORMATIONEN

In diesem Handbuch werden Installations- und Servicevorgänge beschrieben, die von Fachpersonal auszuführen sind.

Dieses Handbuch verbleibt beim Kunden.

Dieses Gerät darf von Kindern ab einem Alter von 8 Jahren sowie von Personen mit eingeschränkten physischen, sensorischen oder geistigen Fähigkeiten oder mangelnden Erfahrungen und Wissen nur dann verwendet werden, wenn diese unter Aufsicht stehen oder eine Anleitung zur sicheren Benutzung des Geräts erhalten haben und sich der vorhandenen Risiken bewusst sind. Kinder dürfen nicht mit dem Gerät spielen. Eine Reinigung und Wartung durch den Benutzer darf nicht von Kindern ohne Aufsicht ausgeführt werden.

Technische Änderungen vorbehalten!

©NIBE 2020.

SYMBOLE



HINWEIS!

Dieses Symbol kennzeichnet eine Gefahr für Personen und Maschinen.



ACHTUNG!

Dieses Symbol verweist auf wichtige Angaben dazu, was bei Installation oder Wartung der Anlage zu beachten ist.



TIPP!

Dieses Symbol kennzeichnet Tipps, die den Umgang mit dem Produkt erleichtern.

KENNZEICHNUNG

CE Die CE-Kennzeichnung ist für die meisten innerhalb der EU verkauften Produkte vorgeschrieben – unabhängig vom Herstellungsort.

IP 21 Klassifizierung des Gehäuses als elektrotechnische Ausrüstung.

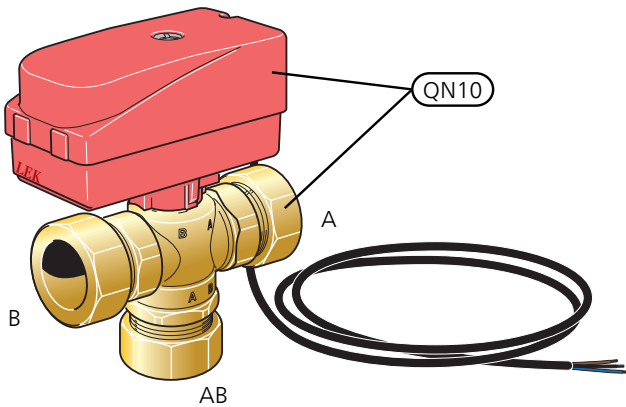


Lesen Sie das Installateurhandbuch.

Allgemeines

Das Umschaltventil VST 11 ermöglicht die Nutzung von Brauchwasserzubehör in verschiedenen Systemen gemeinsam mit NIBE-Wärmepumpen. Dafür ist ebenfalls ein Brauchwasserspeicher erforderlich, z.B. NIBE VPB oder VPA.

KOMPONENTEN



QN10 Getriebemotor + Umschaltventil

FUNKTION

Bei einem Brauchwasserbedarf wird der Ladevolumenstrom zum Brauchwasserspeicher mithilfe des Umschaltventils (QN10) geregelt. Ansonsten wird der Ladevolumenstrom zu den übrigen Teilen des Systems geleitet, z.B. zum Heizsystem.

Siehe Prinzipskizze auf Seite 18.

POOLERWÄRMUNG

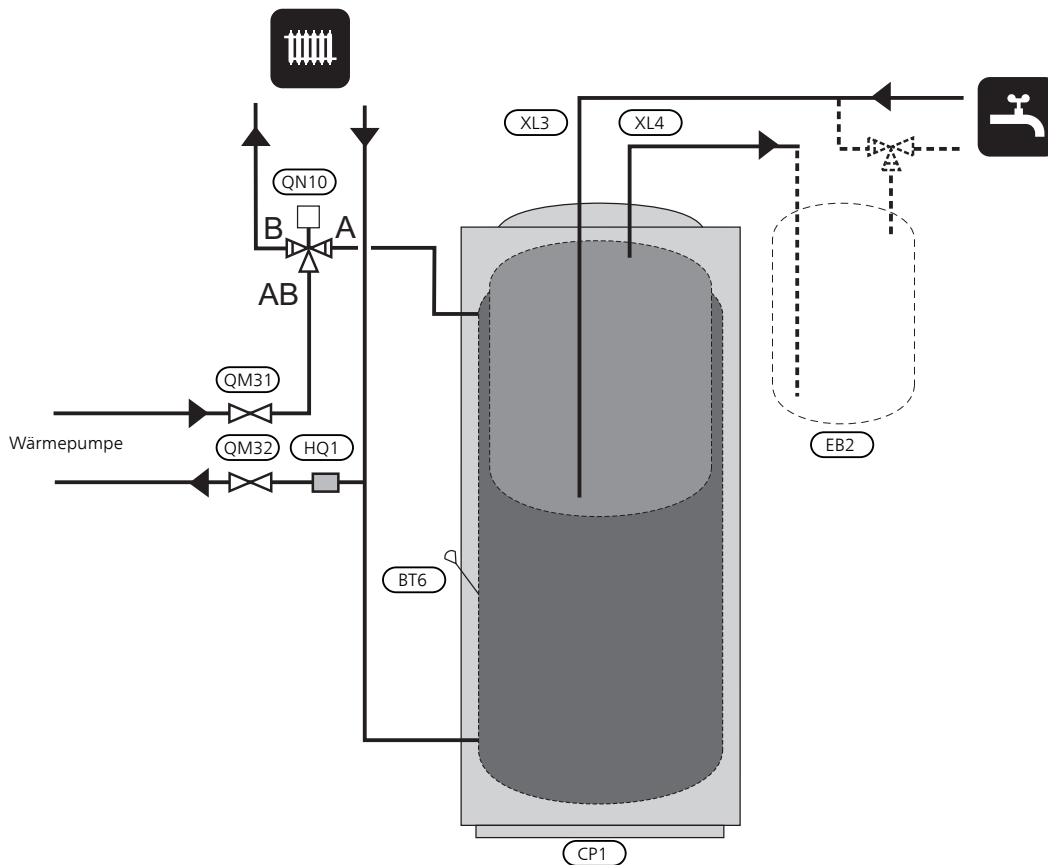
Das Umschaltventil (QN19) kann mit einer ähnlichen Funktion zur Steuerung der Poolerwärmung genutzt werden. Informationen zur Poolerwärmung und eine Prinzipskizze für den Anschluss finden Sie unter nibe.de.

Prinzipskizze

Die tatsächliche Anlage muss gemäß den geltenden Normen geplant werden. Weitere Systemprinzipien finden Sie hier: nibe.de.

ERKLÄRUNG

- BT6 Brauchwasserfühler
- EB2 Elektrobrauchwasserspeicher
- HQ1 Schmutzfilter
- QM31 Absperrventil, Heizungsvorlauf
- QM32 Absperrventil, Heizungsrücklauf
- QN10 Wechselventil
- Sonstiges*
- CP1 Brauchwasserspeicher/Speicher
- XL3 Kaltwasseranschluss
- XL4 Anschluss, Brauchwasser

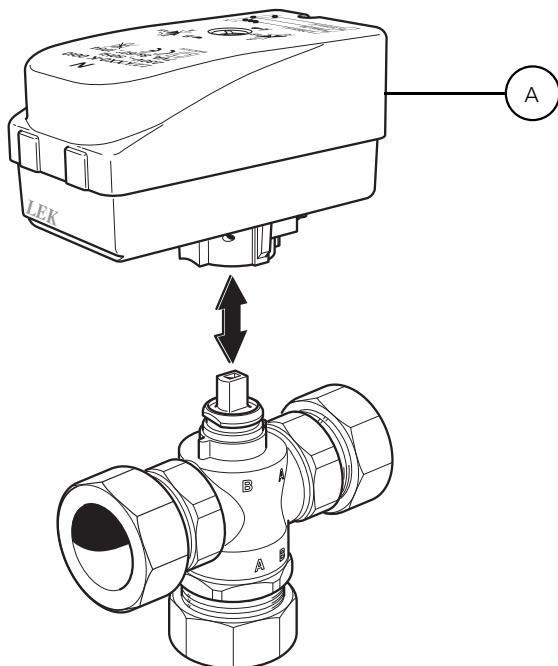


Montage

Das Umschaltventil (QN10) wird zwischen Wärmequelle und Brauchwasserspeicher/restlichem System montiert. In der Ausgangsstellung, ohne Steuerspannung, muss das Umschaltventil zum restlichen System geöffnet sein. Bei anliegender Steuerspannung wird das Umschaltventil zum Brauchwasserspeicher geöffnet.

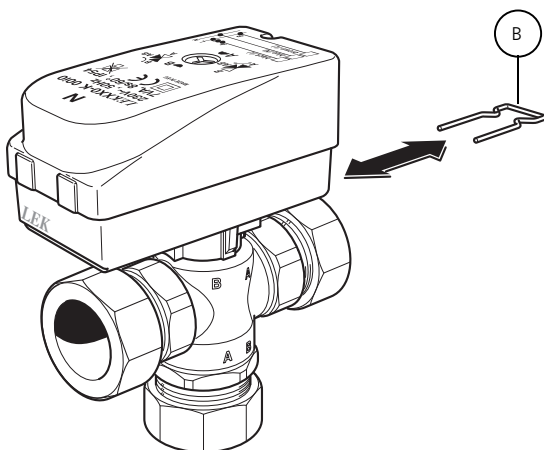
MONTAGE DES VENTILMOTORS

1. Befestigen Sie den Ventilmotor (A) mit der vormontierten Feder am Ventil.
2. Drücken Sie den Ventilmotor nach unten, bis ein Klickgeräusch zu hören ist. In diesem Fall ist der Motor am Ventil eingerastet.



DEMONTAGE

Ziehen Sie die Feder (B) heraus und demontieren Sie die Komponenten. Siehe Abbildung unten.

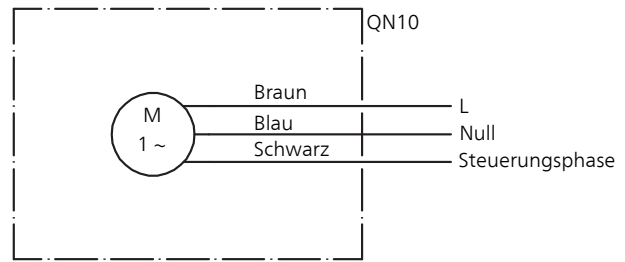


Elektrischer Anschluss



HINWEIS!

Elektrische Installation sowie eventuelle Servicearbeiten müssen unter Aufsicht eines ausgebildeten Elektroinstallateurs erfolgen. Unterbrechen Sie vor etwaigen Servicearbeiten die Stromversorgung per Betriebsschalter. Bei der elektrischen Installation und beim Verlegen der Leitungen sind die geltenden Vorschriften zu berücksichtigen.

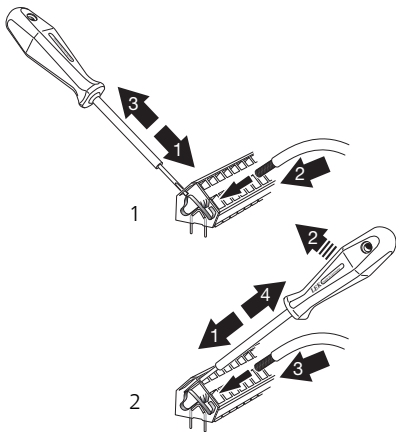


Weitere Informationen zu elektrischen Anschlüssen entnehmen Sie der jeweiligen Installations- bzw. Montage- und Wartungsanleitung für das System, mit dem das Umschaltventil verbunden werden soll.

- Um Störungen zu vermeiden, dürfen Fühlerkabel für externe Schaltkontakte nicht in der Nähe von Starkstromleitungen verlegt werden.
- Der minimale Kabelquerschnitt der Kommunikations- und Fühlerkabel für einen externen Schaltkontakt muss 0,5 mm² bis zu 50 m betragen, z.B. EKKX, LiYY o.s.ä.
- VST 11 muss über einen allpoligen Schalter installiert werden. Der Kabelquerschnitt muss der verwendeten Absicherung entsprechend dimensioniert sein.
- Bringen Sie am betreffenden Schaltschrank eine Warnung vor externer Spannung an, falls darin befindliche Komponenten eine separate Spannungsversorgung haben.
- VST 11 startet nach einem Spannungsausfall neu.

KABELARRETIERUNG

Verwenden Sie zum Lösen bzw. Befestigen von Kabeln an den Anschlussklemmen ein geeignetes Werkzeug.



Der Ventilmotor wird gemäß dem folgenden Schema angeschlossen.

Technische Daten

VST 11		
Spannung		230V~50 Hz
Max. Bereitungsleistung	kW	17kW
Verbindungen	Ø	28 mm, Klemmring
Kvs		7,5
Laufzeit	s	8
Leistungsaufnahme	W	7 (im Betrieb)
Schutzklasse		IP54
Art.nr.		089 152

Suomi

Tärkeää

TURVALLISUUSTIEDOT

Tässä käsikirjassa selostetaan asennus- ja huoltotoimenpiteitä, jotka tulisi teettää ammattilaisella.

Käsikirja tulee jättää asiakkaalle.

Tätä laitetta saavat käyttää yli 8-vuotiaat lapset ja henkilöt, joiden fyysiset, aistivaraiset tai henkiset kyvyt ovat rajoittuneet tai joilla ei ole riittävästi kokemusta tai tietoa, jos heille on opastettu tai kerrottu laitteen turvallinen käyttö ja he ymmärtävät laitteen käyttöön liittyvät vaaratekijät. Älä anna lasten leikkiä laitteella. Lapset eivät saa puhdistaa tai huoltaa laitetta valvomatta. Pidätämme oikeudet rakennemuutoksiin.
©NIBE 2020.

SYMBOLIT



HUOM!

Tämä symboli merkitsee ihmistä tai konetta uhkaavaa vaaraa.



MUISTA!

Tämä symboli osoittaa tärkeän tiedon, joka pitää ottaa huomioon laitteistoa asennettaessa tai huollettaessa.



VIHJE!

Tämä symboli osoittaa vinkin, joka helpottaa tuotteen käsittelyä.

MERKINTÄ

CE CE-merkintä on pakollinen useimmille EU:n alueella myytävälle tuotteille valmistusajankohdasta riippumatta.

IP 21 Sähkötekniisten laitteiden koteloinnin luokittelu.

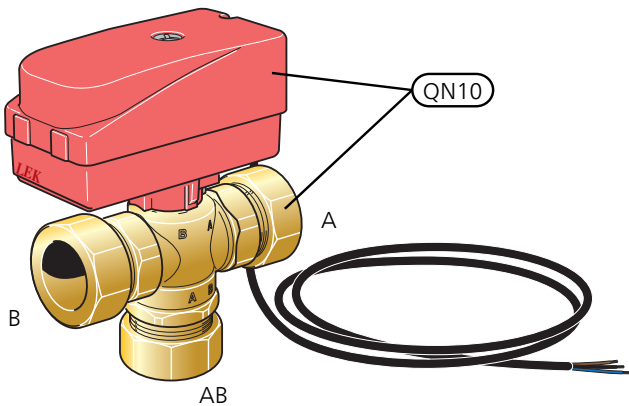


Lue asennusohje.

Yleistä

Vaihtventtiili VST 11 mahdollistaa käyttöveden lämmitämisen eri järjestelmissä yhdessä NIBE-lämpöpumppujen kanssa. Tätä varten tarvitaan myös lämminvesivaraaja, esim. NIBE VPB tai VPA.

KOMPONENTIT



QN10Ventiilitoimilaite + vaihtventtiili

TOIMINTA

Käyttövesitarpeen yhteydessä latausvirtaus ohjataan lämminvesivaraajaan vaihtventtiilillä (QN10). Muissa tapauksissa latausvirtaus ohjataan järjestelmän muihin osiin, esim. lämmitysjärjestelmään.

Katso periaatekaavio sivulla 24.

ALLASLÄMMITYS

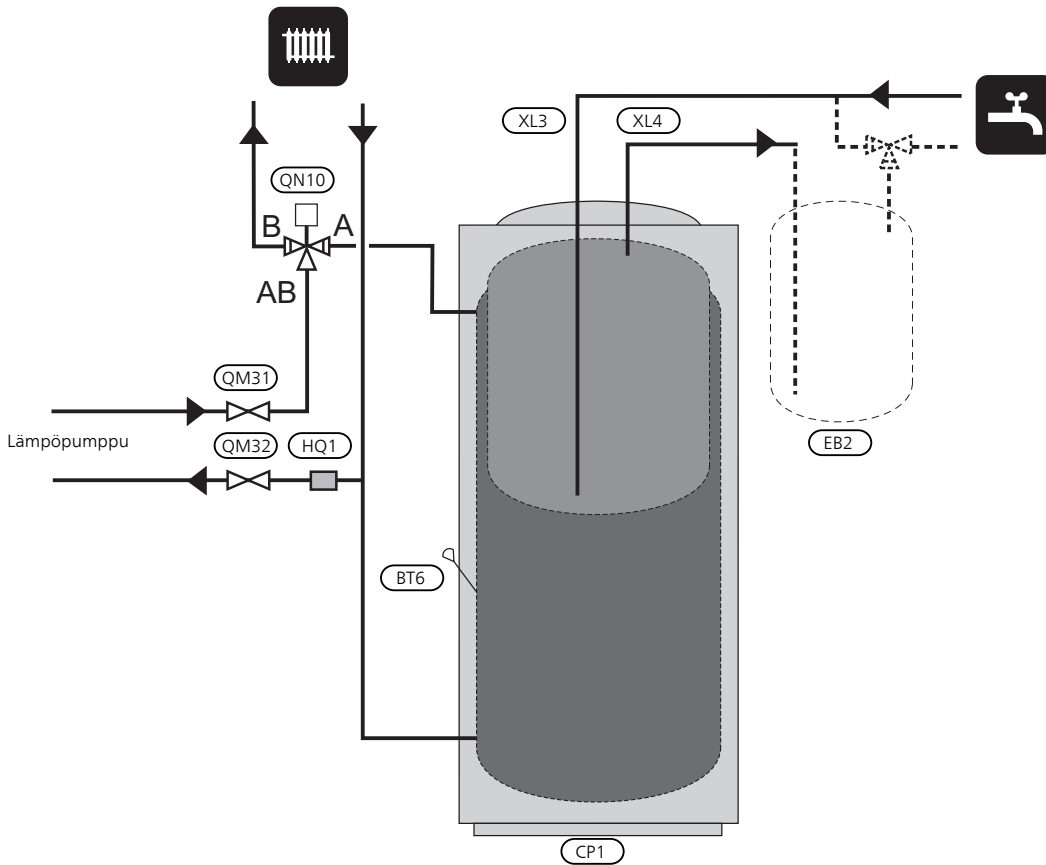
Vaihtventtiiliä (QN19) voidaan käyttää allaslämmityksen ohjaukseen. Lisätietoa allaslämmityksestä ja liitännäperiaatekaaviosta on osoitteessa nibe.fi.

Periaatekaavio

Varsinainen laitteisto on suunniteltava voimassa olevien määräysten ja asetusten mukaisesti. Lisää järjestelmäperiaatteita on osoitteessa nibe.fi.

SELVITYS

BT6	Käyttövesianturi
EB2	Sähkökäyttöinen lämminvesivaraaja
HQ1	Mudanerotin
QM31	Sulkuventtiili, lämmitysvesi meno
QM32	Sulkuventtiili, lämpöjohto paluu
QN10	Vaihtoventtiili
<i>Muut</i>	
CP1	Lämminvesivaraaja/varaajasäiliö
XL3	Liitäntä, kylmävesi
XL4	Liitäntä, käyttövesi

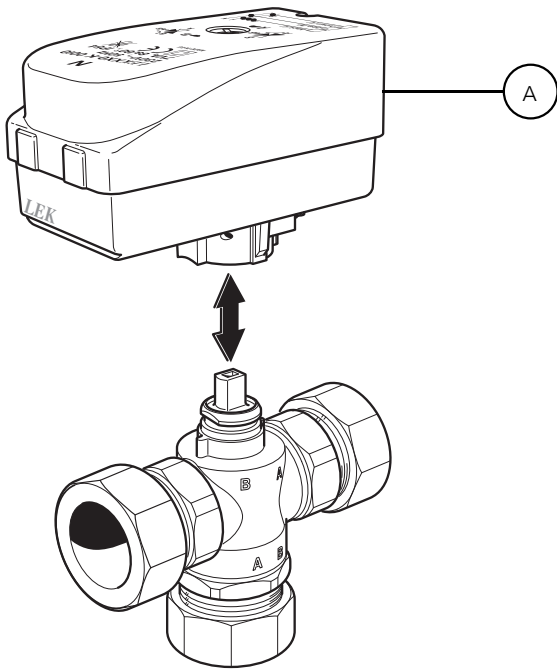


Asennus

Vaihtventtiili (QN10) asennetaan lämmönlähteen ja lämminvesivaraajan/muun järjestelmän väliin. Jännitteettömänä vaihtventtiiliin pitää olla auki muun järjestelmän suuntaan. Kun jännite on kytketty, vaihtventtiili avataan lämminvesivaraajan suuntaan.

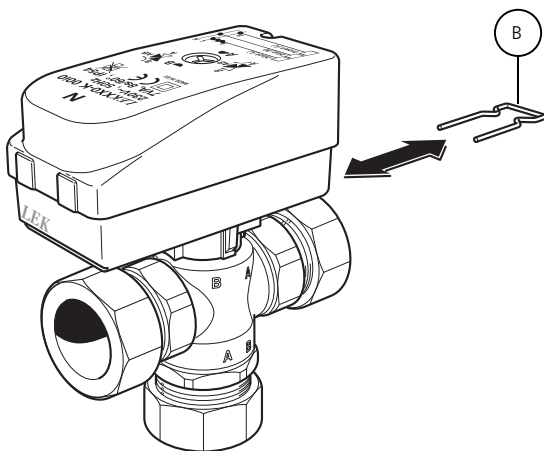
VENTTIILIMOOTTORIN ASENNUS

1. Kiinnitä venttiilimoottori (A) esiasennetulla jousella venttiilin päälle
2. Paina venttiilimoottoria, niin että kuuluu naksahdus. Toimilaite on silloin lukittu venttiiliin.



IRROTUS

Vedä jousi (B) ulos ja irrota komponentit toisistaan. Katso kuva alla.



Sähköasennukset



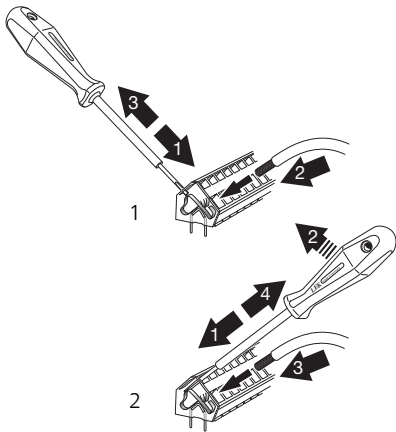
HUOM!

Sähköasennukset ja mahdolliset huollot saa tehdä vain valtuutetun sähköasentajan valvonnassa. Katkaise virta turvakytkimellä ennen mahdollista huoltoa. Sähköasennukset ja johtimien veto on tehtävä voimassa olevien määräysten mukaisesti.

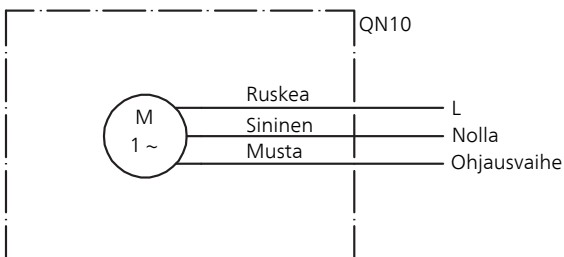
- Häiriöiden välttämiseksi ulkoisten liitännöiden anturikaapeleita ei saa asentaa vahvavirtakaapeleiden läheisyyteen.
- Ulkoisen liitännän tiedonsiirto- ja anturikaapelin johdinalan tulee olla vähintään 0,5 mm², kun käytetään alle 50 m pituisia kaapeleita, esim. tyyppiä EKKX tai LiYY.
- VST 11 kytketään turvakytkimellä. Johdinalan tulee vastata käytettävää varoketta.
- Merkitse sähkökaappiin varoitus ulkoisesta jännitteestä, jos kaapin komponenteilla on erillinen jännitteen-syöttö.
- VST 11 uudelleenkäynnistyy sähkökatkoksen jälkeen.

KAAPELIPIDIKE

Käytä sopivaa työkalua kaapeleiden irrottamiseen/kiinnittämiseen sisäyksikön liittimistä.



Venttiilimoottori kytketään alla olevan kaavion mukaan.



Lisätietoa sähkökytkennöistä on sen järjestelmän asennus- ja huolto-ohjeessa, johon vaihtovernttiili liitetään.

Tekniset tiedot

VST 11		
Jännite		230V~50 Hz
Suurin lämmitysteho	kW	17kW
Liittimet	Ø	28 mm puserrusliitin
Kvs		7,5
Toiminta-aika	s	8
Tehonkulutus	W	7 (käytön aikana)
Kotelointiluokka		IP54
Tuotenro.		089 152

Kontaktinformation

AUSTRIA

KNV Energietechnik GmbH
Gahberggasse 11, 4861 Schörfling
Tel: +43 (0)7662 8963-0
mail@knv.at
knv.at

FINLAND

NIBE Energy Systems Oy
Juurakkotie 3, 01510 Vantaa
Tel: +358 (0)9 274 6970
info@nibe.fi
nibe.fi

GREAT BRITAIN

NIBE Energy Systems Ltd
3C Broom Business Park,
Bridge Way, S41 9QG Chesterfield
Tel: +44 (0)845 095 1200
info@nibe.co.uk
nibe.co.uk

POLAND

NIBE-BIAWAR Sp. z o.o.
Al. Jana Pawla II 57, 15-703 Bialystok
Tel: +48 (0)85 66 28 490
biawar.com.pl

SWITZERLAND

NIBE Wärmetechnik c/o ait Schweiz
AG
Industriepark, CH-6246 Altishofen
Tel. +41 (0)58 252 21 00
info@nibe.ch
nibe.ch

CZECH REPUBLIC

Družstevní závody Dražice - strojírna
s.r.o.
Dražice 69, 29471 Benátky n. Jiz.
Tel: +420 326 373 801
nibe@nibe.cz
nibe.cz

FRANCE

NIBE Energy Systems France SAS
Zone industrielle RD 28
Rue du Pou du Ciel, 01600 Reyrieux
Tél: 04 74 00 92 92
info@nibe.fr
nibe.fr

NETHERLANDS

NIBE Energietechnik B.V.
Energieweg 31, 4906 CG Oosterhout
Tel: +31 (0)168 47 77 22
info@nibenl.nl
nibenl.nl

RUSSIA

EVAN
bld. 8, Yuliusa Fuchika str.
603024 Nizhny Novgorod
Tel: +7 831 419 57 06
kuzmin@evan.ru
nibe-evan.ru

DENMARK

Vølund Varmeteknik A/S
Industrivej Nord 7B, 7400 Herning
Tel: +45 97 17 20 33
info@volundvt.dk
volundvt.dk

GERMANY

NIBE Systemtechnik GmbH
Am Reiherpfahl 3, 29223 Celle
Tel: +49 (0)5141 75 46 -0
info@nibe.de
nibe.de

NORWAY

ABK-Qviller AS
Brobekkveien 80, 0582 Oslo
Tel: (+47) 23 17 05 20
post@abkqviller.no
nibe.no

SWEDEN

NIBE Energy Systems
Box 14
Hannabadsvägen 5, 285 21 Markaryd
Tel: +46 (0)433-27 3000
info@nibe.se
nibe.se

NIBE Energy Systems
Hannabadsvägen 5
Box 14
SE-285 21 Markaryd
info@nibe.se
nibe.eu

IHB SV 2047-13 011023

This manual is a publication from NIBE Energy Systems. All product illustrations, facts and specifications are based on current information at the time of the publication's approval. NIBE Energy Systems makes reservations for any factual or printing errors in this manual.

©2020 NIBE ENERGY SYSTEMS

