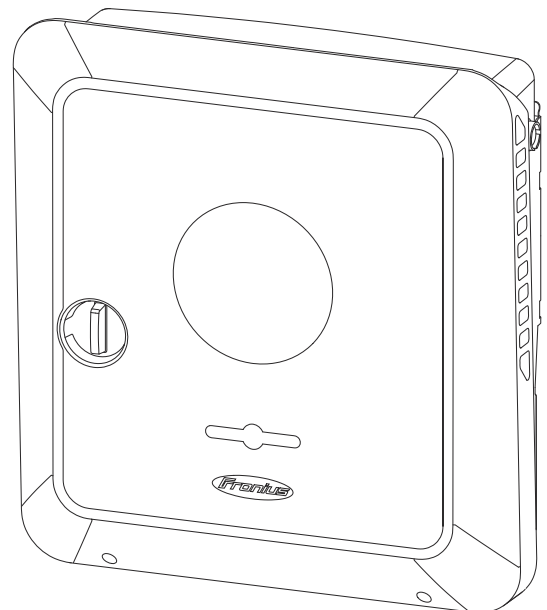


Operating Instructions

Fronius Symo GEN24
3.0 / 3.0 Plus / 4.0 / 4.0 Plus
5.0 / 5.0 Plus



FI | Käyttöohje



Sisällysluettelo

Turvallisuusohjeet.....	7
Turvaohjeiden selitys.....	7
Turvallisuus.....	7
Yleistä.....	7
Ympäristtöolosuhteet.....	8
Valtuutettu henkilöstö.....	8
Tietoja melupäästöarvoista.....	8
Sähkömagneettiseen yhteensopivuuteen liittyvät toimet.....	8
Varavirta.....	9
Tietojen varmistukset.....	10
Tekijänoikeus.....	10
Suojamaadoitus (PE).....	10

Yleisiä tietoja **11**

Fronius Symo GEN24.....	13
Laite.....	13
Toimintojen yleiskatsaus.....	13
Fronius UP.....	14
Toimitussisältö.....	14
Määräystenmukainen käyttö.....	14
Lämpökonsepti.....	15
Fronius Solar.web.....	15
Eri käyttötilat.....	16
Käyttötilat – symbolien selitys.....	16
Käyttötila – invertteri akun kanssa.....	17
Käyttötila – invertteri akun ja useiden Smart Meter -mittareiden kanssa.....	17
Käyttötila – invertteri akun kanssa, AC-kytketty toiseen invertteriin.....	17
Käyttötila – invertteri akun ja Ohmpilotin kanssa.....	18
Käyttötila – invertteri akun ja toisen invertterin kanssa.....	18
Invertterin energiavirran suunta.....	18
Käyttötilat (vain akulla varustetut järjestelmät).....	19
Energiansäästötila.....	20
Yleistä.....	20
Katkaisuehdot.....	20
Kytkenäehdot.....	20
Erikoistapaus.....	20
Energiansäästötilan näyttö.....	21
Sopivat akut.....	22
Yleistä.....	22
BYD Battery-Box Premium.....	22
Manuaalinen järjestelmän käynnistys.....	24
Edellytys.....	24
Järjestelmän sammutuksen ilmoitus.....	24
Manuaalinen akun käynnistys järjestelmän sammutuksen jälkeen.....	24
Varavirtakäytön käynnistys järjestelmän sammutuksen jälkeen.....	24
Henkilöiden ja laitteiden suojaus.....	25
Keskitetty SJ-suoja.....	25
WSD (Wired Shut Down).....	25
Vikavirran valvontayksikkö.....	25
Ylijännitesuoja.....	25
Käyttöosat ja liitännät.....	26
Liitäntäalue.....	26
Liitäntäalueen erotin.....	27
Maadoituselektrodiliitin.....	27
DC-kytkin.....	28
Dataliikennealue.....	28
IO-kytkentöjen sisäinen kaavio.....	29

Varavirtavaihtoehto – PV Point (OP)	31
Yleistä.....	33
PV Point (OP).....	33
Selitys – PV Point (OP).....	33
Asennus	35
Yleistä.....	37
Pikalukitusjärjestelmä	37
Laitteessa olevat varoitukset.....	37
Järjestelmäkomponenttien yhteensopivuus	38
Sijainnin valinta ja asennusasento	40
Invertterin sijainnin valinta.....	40
Ulkoisen akkujen sijainnin valinta.....	41
Asennusasennon symbolien selitys.....	41
Asennuskiinnikkeen asennus ja invertterin kiinnitys	43
Kiinnitystarvikkeiden valinta.....	43
Asennuskiinnikkeen ominaisuudet	43
Älä väännä asennuskiinnikettä	43
Asennuskiinnikkeen asennus seinään	43
Asennuskiinnikkeen asennus pylvääseen tai palkkiin.....	44
Asennuskiinnikkeen asennus asennuskiskoihin.....	44
Invertterin ripustaminen asennuskiinnikkeeseen	45
Invertterin liittämisen ehdot.....	46
Sallitut kaapelit.....	46
Sallitut kaapelit dataliikennealueelle	47
AC-kaapelin poikkipinta.....	48
DC-kaapelin poikkipinta-ala.....	48
Vaihtovirtapuolen maksimisuojaus	48
Invertterin liittäminen julkiseen sähköverkkoon (AC-puoli)	50
Turvallisuus	50
Invertterin liittäminen julkiseen sähköverkkoon (AC-puoli)	50
Aurinkopaneelijohtojen liittäminen invertteriin.....	53
Yleisiä tietoja aurinkopaneeleista	53
Turvallisuus	53
Aurinkosähkögeneraattori yleisesti.....	54
Aurinkosähkögeneraattorin kokoonpano3 - 5 kW.....	54
Aurinkopaneeliketjujen liittäminen invertteriin.....	55
Liitä akku invertteriin.....	59
Turvallisuus	59
Akun DC-puolen liittäminen	59
Varavirran liitäntä – PV Point (OP).....	64
Turvallisuus	64
Asennus	64
Dataliikennekaapelin liittäminen.....	69
Modbus-väylään osallistuva laite	69
Dataliikennekaapelien asennus	70
Akun tietoliikennekaapelin liittäminen.....	72
Päätevastukset.....	72
WSD (Wired Shut Down) -asennus.....	74
Invertterin sulkeminen ja käyttöönotto.....	75
Invertterin liitäntäalueen / kotelon kannen sulkeminen ja käyttöönotto.....	75
Invertterin ensimmäinen käyttöönotto	75
Painikkeiden toiminnot ja LED-tilanäyttö	76
Asennus sovelluksen avulla.....	77
Asennus selaimen avulla.....	78
Invertterin kytkeminen jännitteettömäksi ja uudelleen päälle.....	79
Invertterin kytkeminen jännitteettömäksi ja uudelleen päälle.....	79
Asetukset – invertterin käyttöliittymä	81
Käyttäjäasetukset.....	83

Käyttäjän sisäänkirjautuminen	83
Kielen valinta	83
Laitekokoontaminen	84
Komponentit	84
Toiminnot ja I/O-liitännät	84
Demand Response Modes (DRM)	86
Invertteri	86
Energianhallinta	89
Energianhallinta	89
Esimerkkejä - aikaperusteinen akunohjaus	90
Sallitut akunohjauksen säännöt	92
Aurinkosähkön tehonalennus	94
Kuormituksen hallinta	94
Järjestelmä	96
Yleistä	96
Päivitys	96
Käyttöönottoavustaja	96
Tehdasasetusten palauttaminen	96
Tapahtumaloki	96
Tietoja	96
Lisenssinhallinta	97
Tuki	98
Tietoliikenne	99
Verkko	99
Modbus	100
Fronius Solar API	101
Turvallisuus- ja sähköverkkovaatimukset	102
Maa-asetus	102
Verkkoonsoyöttörajoitus	102
Dynaaminen tehonsäätely useiden invertterien kanssa	104
I/O-tehohallinta	107
Liitântäkaavio – neljä relettä	108
I/O-tehohallinnan asetukset – neljä relettä	109
Liitântäkaavio – kolme relettä	110
I/O-tehohallinnan asetukset – kolme relettä	111
Liitântäkaavio – kaksi relettä	112
I/O-tehohallinnan asetukset – kaksi relettä	113
Liitântäkaavio – yksi rele	114
I/O-tehohallinnan asetukset – yksi rele	115
Automaattinen testi(CEI 0-21)	115
Lisävarusteet	117
Ylijännitesuoja SPD	119
Yleistä	119
Toimitussisältö	119
Invertterin kytkeminen jännitteettömäksi	119
Asennus	120
Invertterin ottaminen käyttöön	126
Liite	129
Huolto, kunnossapito ja hävittäminen	131
Yleistä	131
Huolto	131
Puhdistaminen	131
Turvallisuus	131
Käyttö voimakkaasti pölyävissä ympäristöissä	131
Hävittäminen	132
Takuusäännökset	134
Fronius-tehdastakuu	134
Tilailmoitukset ja korjaustoimet	135
Näyttö	135

Tilailmoitukset.....	135
Tekniset tiedot.....	136
Fronius Symo GEN24 3.0 / 3.0 Plus.....	136
Fronius Symo GEN24 4.0 / 4.0 Plus.....	139
Fronius Symo GEN24 5.0 / 5.0 Plus.....	142
Tekniset tiedot ylijännitesuoja DC SPD tyyppi 1+2 GEN24.....	145
Alaviitteiden selitykset.....	145
Integroitu DC-kytkin.....	145
Kytkenäkaaviot	147
Varavirtaliitin – PV-Point (OP).....	149
Kytkenäkaavio.....	149
Fronius Symo GEN24 ja BYD Battery-Box Premium HV.....	150
Kytkenäkaavio.....	150
Fronius Symo GEN24 ja kaksi rinnankytkettyä BYD Battery-Box Premium HV:tä.....	151
Kytkenäkaavio.....	151
Fronius Symo GEN24 ja kolme rinnankytkettyä BYD Battery-Box Premium HV:tä.....	152
Kytkenäkaavio.....	152
Johdinkaavio – ylijännitesuoja SPD.....	153
Kytkenäkaavio.....	153
Invertterin mitat	155
Fronius Symo GEN24 3 - 5 kW.....	157
Fronius Symo GEN24 3-5 kW.....	157

Turvallisuusohjeet

Turvaohjeiden selitys

VAARA!

Tarkoittaa mahdollisesti vaarallista tilannetta,

- ▶ jonka seurauksena voi olla vakavia vammoja ja kuolema.

VARO!

Tarkoittaa mahdollisesti vahingollista tilannetta,

- ▶ jonka seurauksena voi olla lieviä vammoja sekä aineellisia vahinkoja.

HUOMIO!

Tarkoittaa toiminnan heikentymisen ja laitevaurioiden mahdollisuutta.

Kiinnitä erityistä huomiota Turvallisuusohjeet-luvussa esitellyillä symboleilla merkittyihin ohjeisiin.

Turvallisuus

VARO!

Puristumisvaara asennus- ja liitännösten epäasianmukaisen käsittelyn vuoksi.

Vaara voi aiheuttaa raajavammoja.

- ▶ Invertterin nostamiseen, laskemiseen ja asentamiseen täytyy käyttää integroituja kahvoja.
- ▶ Asennusosien kiinnittämisessä on varmistettava, ettei raajoja jää asennusosan ja invertterin väliin.
- ▶ Älä pidä kiinni yksittäisten napojen kytkentäliittimistä lukitsemisen ja avaamisen aikana.

Yleistä

Laitte on valmistettu uusimman teknisen tietämyksen ja yleisesti hyväksytyjen turvallisuusteknisten ohjeiden mukaisesti. Väärä ja epäasianmukainen käyttö voi silti aiheuttaa

- hengen- ja onnettomuusvaaran käyttäjälle tai kolmannelle osapuolelle
- laitevaurioiden ja muiden aineellisten vahinkojen vaaran omistajalle.

Kaikkien laitteen käyttöönottoon, huoltoon ja kunnossapitoon osallistuvien on

- oltava päteviä tehtävänsä
- osattava toimia sähköasennuksien kanssa
- luettava käyttöohje kokonaan ja noudatettava sitä.

Noudata käyttöohjeen lisäksi voimassa olevia paikallisia tapaturmantorjunta- ja ympäristönsuojelumääräyksiä.

Laitteen turvallisuus- ja varoitusmerkinnät:

- merkit on pidettävä luettavassa kunnossa
- merkkejä ei saa vaurioittaa
- merkkejä ei saa poistaa
- merkkejä ei saa peittää.

Laitetta saa käyttää vain kaikkien turvalaitteiden ollessa täysin toimintakunnossa.

Jos turvalaitteet eivät ole täysin toimintakunnossa, se aiheuttaa

- hengen- ja onnettomuusvaaran käyttäjälle tai kolmannelle osapuolelle
- laitevaurioiden ja muiden aineellisten vahinkojen vaaran omistajalle.

Huollata vialliset turvavarusteet valtuutetussa huoltoliikkeessä ennen laitteen kytkemistä päälle.

Älä koskaan ohita suojalaitteita tai kytke niitä pois toiminnasta.

Turvallisuus- ja varoitusmerkkien paikat on ilmoitettu laitteen käyttöohjeen luvussa "Laitteessa olevat varoitukset".

Turvallisuuteen vaikuttavat häiriöt on poistettava ennen laitteen päällekytkemistä.

Ympäristöolosuhteet

Laitteen käyttö tai varastointi ilmoitetun lämpötila-alueen ulkopuolella on määrätystenvastaista käyttöä. Valmistaja ei ole tällöin vastuussa syntyvistä vaurioista.

Valtuutettu henkilöstö

Tämän käyttöohjeen huoltotiedot on tarkoitettu vain valtuutetulle, ammattitaitoiselle henkilöstölle. Sähköisku voi aiheuttaa kuoleman. Ainoastaan dokumentaatiossa kuvattuja toimenpiteitä saa tehdä. Tämä koskee myös valtuutettuja henkilöitä.

Kaikkien kaapelien ja johtojen on oltava kestäviä, vaurioitumattomia, eristettyjä ja oikean kokoisia. Valtuutetun huoltoliikkeen on heti korjattava löysät liitokset sekä likaiset, vaurioituneet ja väärän kokoiset kaapelit ja johdot.

Huolto- ja kunnossapitotöitä saa suorittaa vain valtuutettu ammattiliike.

Muiden osien vaatimustenmukaisuutta ja turvallisuutta ei voida taata. Vain alku-peräisten varaosien käyttö on sallittu (koskee myös standardoituja osia).

Laitetta ei saa muuttaa tai muuntaa millään tavalla ilman valmistajan lupaa.

Vialliset osat on heti vaihdettava.

Tietoja melupäästöarvoista

Invertterin äänitehotaso on ilmoitettu kohdassa [Tekniset tiedot](#).

Laite jäähdytetään mahdollisimman äänettömästi sähköisellä lämpötilansäätöjärjestelmällä. Jäähdytys riippuu muunnetusta tehosta, ympäristön lämpötilasta, laitteen likaisuudesta jne.

Tälle laitteelle ei voi ilmoittaa työpaikkakohtaista päästöarvoa, koska todellinen äänenpainetaso riippuu suuresti asennustilanteesta, sähköverkon laadusta, ympäröivästä seinistä ja tilan yleisistä ominaisuuksista.

Sähkömagneettiseen yhteensopivuuteen liittyvät toimet

Eryistapauksissa saattaa standardoitujen päästöarvojen noudattamisesta huolimatta esiintyä vaikutuksia käyttöalueella (esim. sijoituspaikassa olevien vastaanottolaitteiden vuoksi tai sijoituspaikan ollessa radio- tai televisiovastaanottimien läheisyydessä). Tällöin laitteen haltijan velvollisuus on ryhtyä asianmukaisiin toimiin häiriöiden poistamiseksi.

Varavirta

Tässä järjestelmässä on varavirtatoiminnot. Julkisen sähköverkon katkoksen aikana voidaan muodostaa varavirran syöttö.

Asennetun automaattisen varavirran syötön yhteydessä täytyy **Varoitus – varavirran syöttö** (<https://www.fronius.com/en/search-page>, tuotenumero: 42,0409,0275) asettaa sähkönjakoyksikköön.

Kotiverkon huolto- ja asennustöissä invertteri täytyy irrottaa sähköverkosta ja varavirtakäytön aktivointi täytyy poistaa avaamalla invertterin integroitu DC-kytkin.

Varavirran syöttö aktivoidaan ja sen aktivointi poistetaan automaattisesti auringsäteilyn olosuhteiden ja akun varaustason perusteella. Siten varavirran syöttö voi palautua odottamattomasti valmiustilasta. Siksi kotiverkossa tehtäviä asennustöitä saa tehdä vain, kun varavirran syötön aktivointi on poistettu.

Kokonaistehoon vaikuttavat tekijät varavirtakäytössä:

Loisteho

Sähköiset virrankuluttajat, joiden tehokerron on eri suuri kuin 1, tarvitsevat pätötehon lisäksi loistehoa. Loisteho kuormittaa invertteriä lisää. Siksi todellisen kokonaistehon oikean arvon laskemisen kannalta oleellista ei ole kuormituksen nimellisteho vaan pätö- ja loistehon aiheuttama virta.

Laitteita, joilla on suuri loisteho, ovat ennen kaikkea sähkömoottorit, kuten esimerkiksi

- vesipumput
- pyörösahat
- puhaltimet ja tuulettimet.

Suuri aloitus-/käynnistysvirta

Sähköiset virrankuluttajat, joiden täytyy kiihdyttää suurta massaa, tarvitsevat yleensä suurta aloitus-/käynnistysvirtaa. Se voi olla jopa 10 kertaa suurempi kuin nimellisvirta. Aloitus-/käynnistysvirtaa varten on käytettävissä invertterin maksimivirta. Sähköisiä virrankuluttajia, joilla on liian suuri aloitus-/käynnistysvirta, ei voi siksi käynnistää/käyttää, vaikka invertterin nimellisteho siihen viittäisikin. Varavirtapiirin mitoittamiseksi täytyy siksi ottaa huomioon liitetyn laitteen teho ja myös mahdollinen aloitus-/käynnistysvirta.

Laitteita, joilla on suuri aloitus-/käynnistysvirta, ovat esimerkiksi

- sähkömoottoreilla varustetut laitteet (esim. nostolavat, pyörösahat, höyläpenkit)
- laitteet, joilla on suuri välityssuhde ja inertiamassa
- kompressoreilla varustetut laitteet (esim. paineilmakompressorit, ilmastointilaitteet).

TÄRKEÄÄ!

Erittäin suuret käynnistysvirrat voivat aiheuttaa lyhytaikaisen vääristymän tai lähtöjännitteen alenemisen. Sähkölaitteiden yhtäaikaista käyttöä samassa varavirtaverkossa on vältettävä.

Epäsymmetrinen kuormitus

Kolmivaiheisten varavirtaverkkojen mitoituksessa täytyy ottaa huomioon kokonaislähtöteho ja invertterin vaihekohtaiset tehot.

TÄRKEÄÄ!

Invertteriä saa käyttää ainoastaan teknisten mahdollisuuksien puitteissa. Teknisten mahdollisuuksien ulkopuolinen käyttö voi johtaa invertterin kytkeytymiseen pois päältä.

Tietojen varmistukset Käyttäjä on vastuussa tehdasasetuksista poikkeavien muutosten tallentamisesta. Valmistaja ei ota vastuuta yksilöllisten asetusten tuhoutumisesta.

Tekijänoikeus Tämän käyttöohjeen tekijänoikeus on valmistajalla.

Teksti ja kuvat ovat painoteknisen tason mukaisia. Oikeus muutoksiin pidätetään. Käyttöohjeen sisältö ei oikeuta ostajaa mihinkään vaatimukseen. Otamme mielellämme vastaan parannusehdotuksia ja huomautuksia virheistä.

Suojamaadoitus (PE) Laitteen, järjestelmän tai laitteiston pisteen maadoituspiste sähköiskulta suojaamiseksi virhetapauksessa. Turvallisuusluokitus 1 (katso **Tekniset tiedot**) kuuluvan invertterin asennuksessa täytyy liittää suojajohdin.

Suojajohtimen liittämisen yhteydessä täytyy varmistaa, että se on varmistettu tahatonta irtoamista vastaan. Kaikki luvussa **Invertterin liittäminen julkiseen sähköverkkoon (AC-puoli)** sivulla **50** esitetyt kohdat täytyy ottaa huomioon. Vedonpoistajia käytettäessä täytyy varmistaa, että suojajohdin irtoaa viimeisenä mahdollisen katkoksen yhteydessä. Suojajohtimen liittäminen täytyy tehdä asianmukaisissa kansallisissa standardeissa ja direktiiveissä vähimmäispoikkipinnalle määritettyjen vaatimusten mukaan.

Yleisiä tietoja

Laite

Invertteri muuntaa aurinkopaneelien tuottaman tasavirran vaihtovirraksi. Vaihtovirta syötetään julkiseen sähköverkkoon yhteensovitulla verkkojännitteellä. Sen lisäksi aurinkoenergiaa voi varastoida myös liitettyyn akkuun myöhempää käyttöä varten.

Invertteri on suunniteltu käytettäväksi verkkoon kytketyissä aurinkosähköjärjestelmissä. Invertterissä on varavirtatoiminto, ja se siirtyy asianmukaisen kaapeloinnin kanssa varavirtakäyttöön*.

Invertteri valvoo automaattisesti julkista sähköverkkoa. Normaalisti poikkeavissa verkko-olosuhteissa invertteri käynnistyy ja keskeyttää syötön sähköverkkoon (esim. verkkohäiriöiden tai katkosten yhteydessä).

Verkon valvonta tapahtuu jännitteen, taajuuden ja saarekeolosuhteiden valvonnan kautta.

Asennuksen ja käyttöönoton jälkeen invertteri toimii täysautomaattisesti ja saa aurinkopaneeleista suurimman mahdollisen tehon.

Kyseistä tehoa käytetään käyttöpisteen mukaan kotiverkkoa varten, varastoidaan akkuun* tai syötetään sähköverkkoon.

Kun aurinkopaneelien energian tarjonta ei enää riitä, tehoa syötetään akusta kotiverkkoon. Asetuksesta riippuen tehoa voi ottaa myös julkisesta sähköverkosta akun* lataamiseen.

Jos invertterin lämpötila nousee liian korkeaksi, invertteri pienentää automaattisesti senhetkistä lähtö- tai lataustehoa tai kytkeytyy kokonaan pois päältä suojataksaan itseään.

Laitteen liian korkea lämpötila voi johtua ympäristön korkeasta lämpötilasta tai riittämättömästä lämmön pois johtamisesta (esim. kun laite on asennettu kytkinkaappiin, josta lämpöä ei johdeta asianmukaisesti pois).

* Riippuu laitemallista, sopivasta akusta, vastaavasta kaapeloinnista, asetuksista sekä paikallisista standardeista ja normeista.

Toimintojen yleiskatsaus

Toiminto	Symo GEN24	Symo GEN24 Plus
Varavirtavaihtoehto – PV Point (OP)	✓	✓
Akkuliitäntä*	saatavissa lisävarusteena**	✓
Varavirtavaihtoehto – Full Backup	✗	✗

* Sopivat akut: katso luku [Sopivat akut](#).

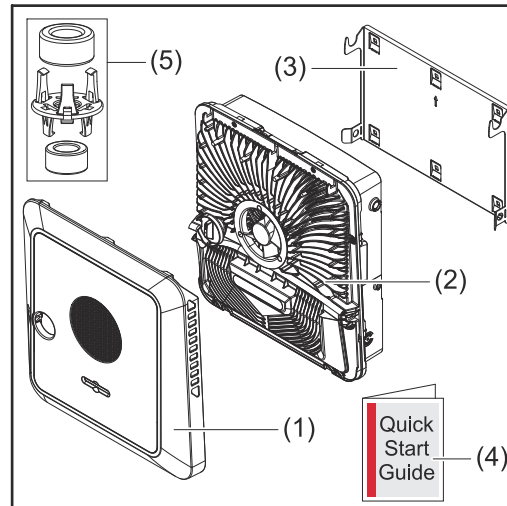
** Toiminnot ovat valinnaisesti saatavissa Fronius UP:n kautta (katso luku [Fronius UP](#)).

Fronius UP

Fronius UP:n* avulla valtuutettu huoltoliike voi laajentaa invertteriä valinnaisesti saatavilla toiminnoilla (katso luku [Toimintojen yleiskatsaus](#)).

* Fronius UP:n saatavuus vaihtelee maittain. Lisätietoja Fronius UP:stä ja saatavuudesta: katso [Installation guide: Fronius GEN24 & GEN24 Plus](#).

Toimitussisältö



- (1) Kotelon kansi
- (2) Invertteri
- (3) Asennuskiinnike (symbolikuva)
- (4) Pikaohje
- (5) 2 ferriittirengasta kiinnikkeen kanssa

Määräystenmukainen käyttö

Invertteri on suunniteltu muuntamaan aurinkopaneelien tuottama tasavirta vaihtovirraksi ja syöttämään se julkiseen sähköverkkoon. Varavirtakäyttö* on mahdollinen vastaavan kaapeloinnin yhteydessä.

Määräystenvastaiseksi luokitellaan

- muu käyttö
- invertterin muut kuin Froniuksen nimenomaisesti suosittelemat muutostyöt
- muiden kuin Froniuksen nimenomaisesti suosittelemien osien asennustyöt.

Valmistaja ei ole tällöin vastuussa syntyvistä vaurioista.

Takuuvaatimukset raukeavat.

Määräystenmukaiseen käyttöön sisältyy myös

- kaikkien käyttöohjeen ohjeiden sekä turvallisuusohjeiden ja varoitusten lukeminen ja noudattaminen
- asennus luvun "[Asennus](#)" mukaan alkaen sivulta [35](#).

Aurinkosähköjärjestelmien asennuksessa on varmistettava, että kaikkia aurinkosähköjärjestelmien komponentteja käytetään vain niiden sallituilla käyttöalueilla.

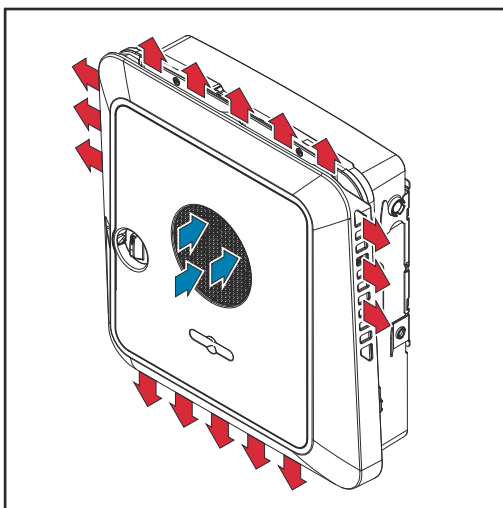
Kaikkia aurinkopaneelin valmistajan suosittelemia toimenpiteitä pitää noudattaa aurinkopaneelien ominaisuuksien pitkäaikaista ylläpitoa varten.

Verkonhaltijan määräyksiä verkkosyötöstä ja yhteysmenetelmistä täytyy noudattaa.

Fronius GEN24 -invertteri on verkkoon kytketty invertteri, jossa on varavirtatoiminto. Se ei ole erillinen invertteri. Siksi varavirtakäytössä täytyy ottaa huomioon seuraavat rajoitukset:

- varavirtakäyttö saa kestää enintään 2 000 käyttötuntia
- varavirtakäyttö saa kestää yli 2 000 käyttötuntia, jos invertterin verkkosyöttökäytön kesto ei ole yli 20 % kulloisenakin ajankohtana.
- * Riippuu laitemallista, sopivasta akusta, vastaavasta kaapeloinnista, asetuksista sekä paikallisista standardeista ja normeista.

Lämpökonsepti



Tuuletin imee ympäristön ilmaa etupuolelta ja puhaltaa sen laitteen sivuille. Lämmön tasainen poisto mahdollistaa useiden inverttereiden asentamisen vierekkäin.

HUOMIO!

Invertterin riittämättömän jäähdytyksen aiheuttama riski.

Seurauksena voi olla invertterin tehonhäviö.

- ▶ Älä aseta esteitä tuulettimien eteen (esimerkiksi kosketussuojan läpi ulottuvia esineitä).
- ▶ Älä peitä tuuletusaukkoja edes osittain.
- ▶ Varmista, että ympäristön ilma pääsee aina virtaamaan esteettä invertterin tuuletusaukkojen kautta.

Fronius Solar.web

Fronius Solar.webin tai Fronius Solar.web Premiumin kanssa järjestelmän omistaja ja asentaja voivat helposti valvoa ja analysoida aurinkosähköjärjestelmää. Invertteri välittää vastaavan kokoonpanon yhteydessä esimerkiksi tehon, tuottojen, kulutuksen ja energiataseen tiedot Fronius Solar.webiin. Tarkempia tietoja on täällä: [Solar.web – valvonta & analyysi](#).

Konfigurointi tapahtuu käyttöönottoavustajan avulla, katso luku [Asennus soveluksen avulla](#) sivulla **77** tai [Asennus selaimen avulla](#) sivulla **78**.

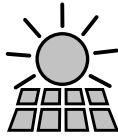
Konfiguroinnin edellytykset

- Internetyhteys (lataus palvelimesta: min. 512 kBit/s, lataus palvelimeen: min. 256 kBit/s)*.
- Käyttäjätili osoitteessa solarweb.com.
- Valmis konfigurointi käyttöönottoavustajan avulla.

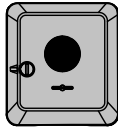
* Tiedot eivät takaa absoluuttisesti häiriötöntä toimintaa. Siirron suuret virhetaajuudet, vastaanoton vaihtelut tai siirtokeskeytykset voivat haitata tiedonsiirtoa. Fronius suosittelee internetyhteyden testaamista paikan päällä vähimmäisvaatimusten täyttämiseksi.

Eri käyttötilat

Käyttötilat – symbolien selitys



Aurinkopaneeli
tuottaa tasavirtaa



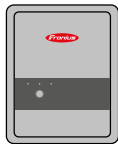
Fronius GEN24 -invertteri
muuntaa tasavirran vaihtovirraksi ja lataa akun (akun lataaminen on riippuu laitemallista, sopivasta akusta, vastaavasta kaapeloinnista ja asetuksista). Asennetun järjestelmänvalvonnan ansiosta invertterin voi yhdistää verkkoon WLAN-yhteyden avulla.



Lisäinvertteri järjestelmässä
muuntaa tasavirran vaihtovirraksi. Sillä ei voi kuitenkaan ladata akua, eikä se ole käytettävissä varavirtatapauksessa.



Akku
on kytketty invertteriin tasavirran puolelta, ja se varastoi energiaa.



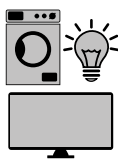
Fronius Ohmpilot
ylimääräisen energian käyttämiseksi vedenlämmitykseen.



Ensiömittari
rekisteröi järjestelmän kuormituskäyrän ja asettaa mittaustiedot Energy Profilingin käytettäväksi Fronius Solar.webissä. Ensiömittari ohjaa myös dynaamista verkkoonsyöttösäätelyä.



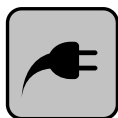
Toisio mittari
rekisteröi yksittäisten virrankuluttajien (esim. pesukoneen, lampujen, television ja lämpöpumpun) kuormituskäyrän ja asettaa mittaustiedot Energy Profilingin käytettäväksi Fronius Solar.webissä.



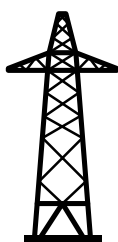
Virrankuluttajat järjestelmässä
järjestelmään liitetyt sähkölaitteet.



Muut virrankuluttajat ja tuotantoyksiköt järjestelmässä
Smart Meterin kautta järjestelmään liitetyt sähkölaitteet.



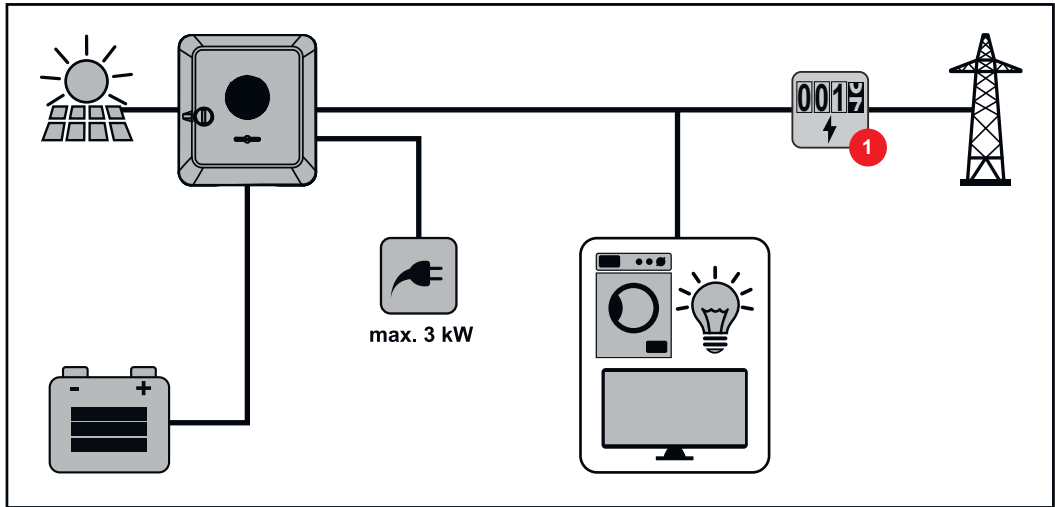
PV Point
sähkölaitteiden ei-keskeytymättömälle yksivaiheiselle varavirtapiirille syötetään enintään 3 kW:n teho, kun aurinkopaneeleissa tai akussa on käytettävissä riittävästi tehoa.



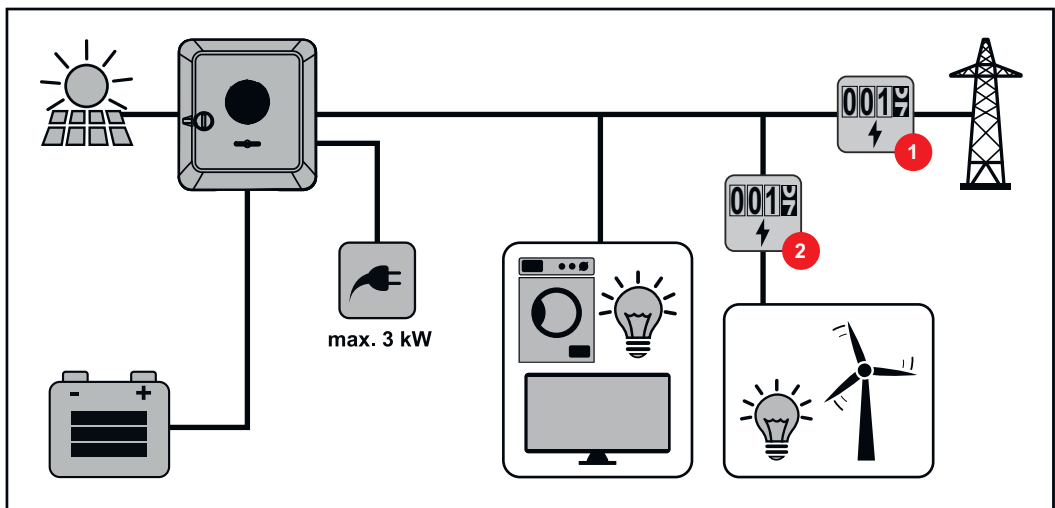
Sähköverkko
syöttää virtaa virrankuluttajille järjestelmässä, kun aurinkopaneeleista tai akusta ei saa riittävästi tehoa.

Käyttötila – invertteri akun kanssa

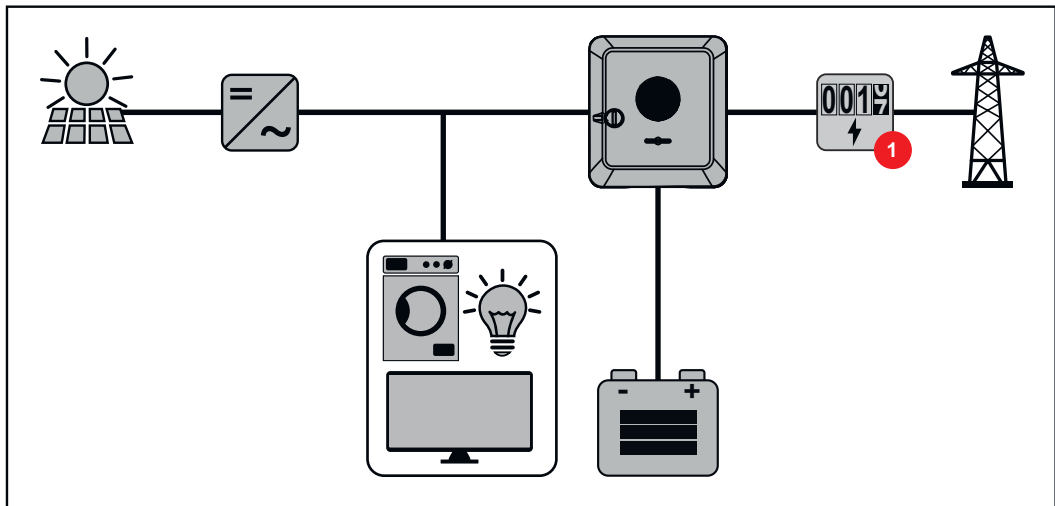
Jotta oman aurinkosähköjärjestelmän omakulutusta voidaan hyödyntää parhaalla mahdollisella tavalla, voidaan käyttää akkua. Akku on kytketty invertteriin tasavirran puolelta. Siksi virtaa ei tarvitse muuntaa useasti, ja hyötysuhde paranee.



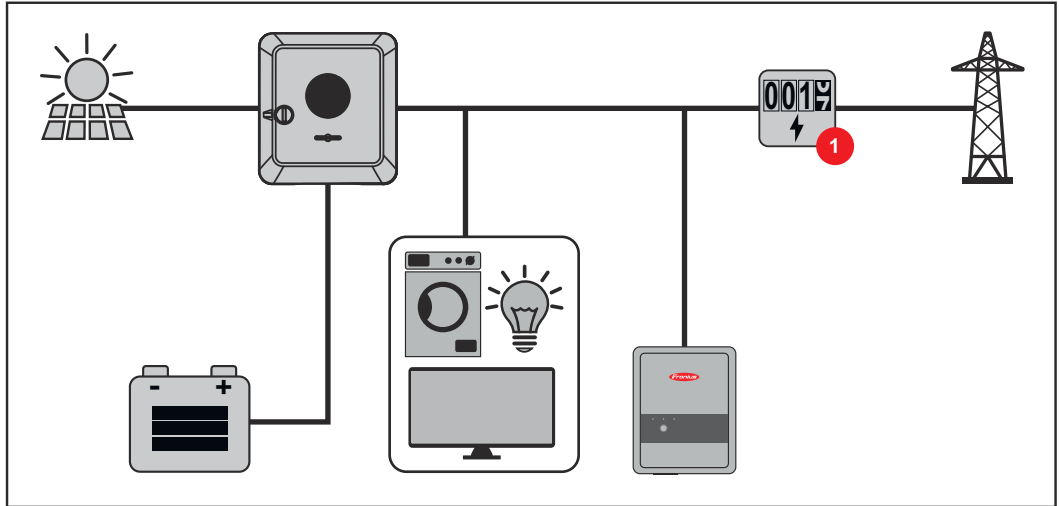
Käyttötila – invertteri akun ja useiden Smart Meter -mittareiden kanssa



Käyttötila – invertteri akun kanssa, AC-kytketty toiseen invertteriin

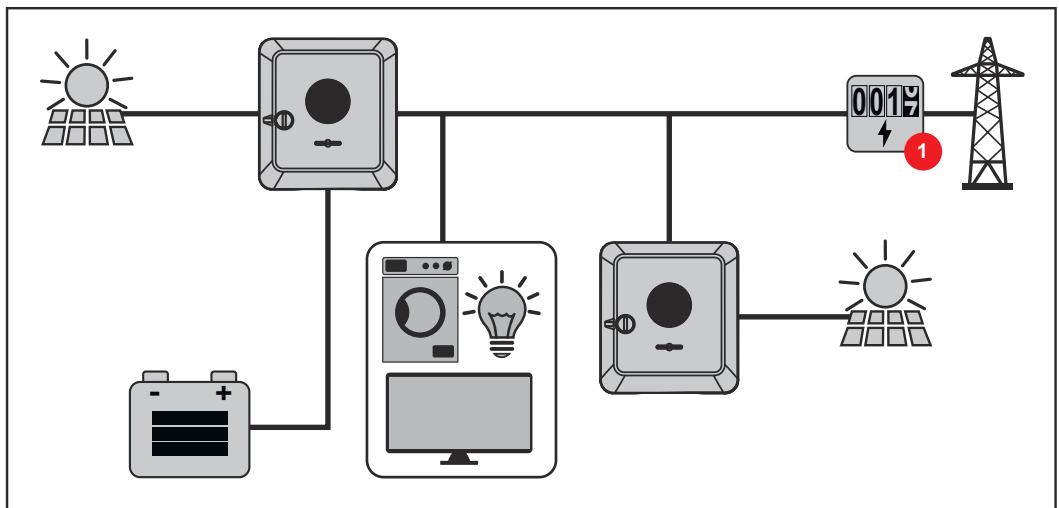


**Käyttötila – in-
vertteri akun ja
Ohmpilotin
kanssa**



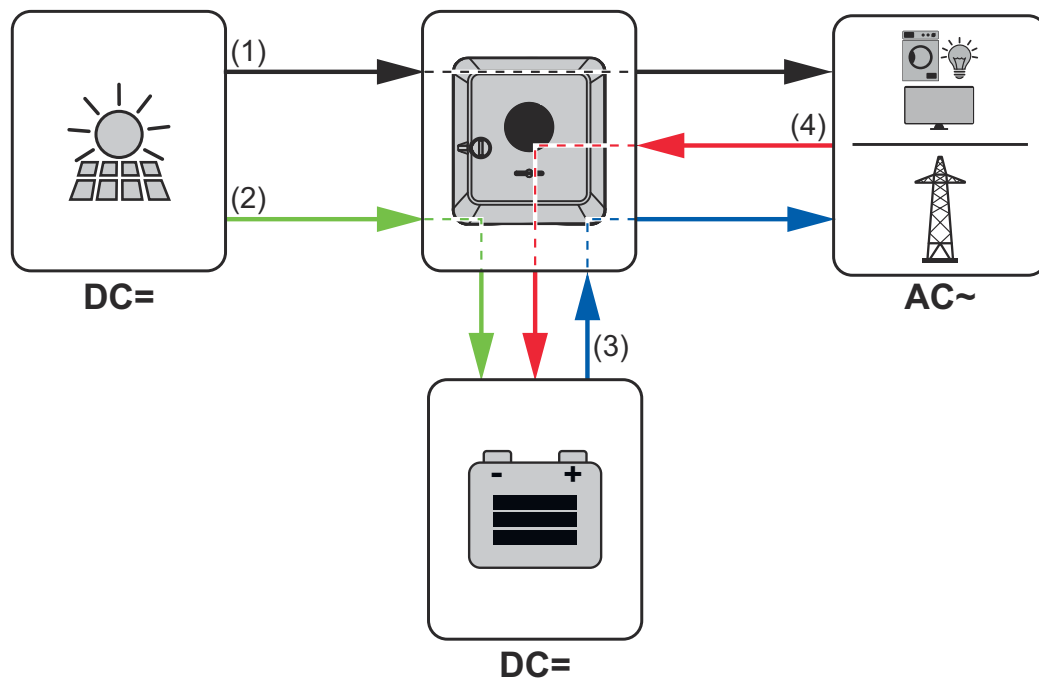
**Käyttötila – in-
vertteri akun ja
toisen invertte-
rin kanssa**

Hybridiaurinkosähköjärjestelmässä akkuja saa liittää vain akkutuella varustettuun invertteriin. Akkuja ei voi jakaa useille akkutuella varustetuille inverttereille. Akun valmistajasta riippuen useita akkuja voi kuitenkin yhdistää yhteen invertteriin.



**Invertterin ener-
giavirran suunta**

Hybridi-invertterissä on neljä eri energiavirran suuntaa:



- (1) aurinkopaneeli – invertteri – virrankuluttaja/sähköverkko
- (2) aurinkopaneeli – invertteri – akku*
- (3) akku – invertteri – virrankuluttaja/sähköverkko*
- (4) sähköverkko – invertteri – akku*.

* Riippuu asetuksista sekä paikallisista standardeista ja direktiiveistä.

Käyttötilat (vain akulla varustetut järjestelmät)

Akkujärjestelmällä on erilaisia käyttötiloja. Aktiivinen käyttötila näytetään invertterin käyttöliittymässä tai Fronius Solar.webissä.

Käyttötila	Kuvaus
Normaalikäyttö	Energiaa varastoidaan tai otetaan tarpeen mukaan.
Minimivaraustila (State of charge, SOC) saavutettu	Akku on saavuttanut valmistajan määrittämän tai asetetun minimivaraustilan. Akun latausta ei voi purkaa enempää.
Energiansäästötila (valmiustila)	Järjestelmä on asetettu energiansäästötilaan. Energiansäästötila lopetetaan automaattisesti, kun käytettävissä on jälleen riittävästi ylimääräistä energiaa.
Käynnistys	Varastointijärjestelmä käynnistyy energiansäästötilasta (valmiustilasta).
Pakotettu jälkilataus	Invertteri jälkilataa akkua pitääkseen valmistajan määrittämän tai asetetun minimivaraustilan (suoja täydelliseltä purkautumiselta).
Deaktivoitu	Akku ei ole aktiivinen. Se on deaktivoitu / kytketty pois päältä tai virheen vuoksi akkuun ei saa yhteyttä.

Energiansäästötila

Yleistä

Energiansäästötila (valmiustila) vähentää järjestelmän omakulutusta. Sekä invertteri että akku siirtyvät energiansäästötilaan automaattisesti jäljempänä määritettyjen ehtojen täytyessä.

Invertteri siirtyy energiansäästötilaan, kun akku on tyhjä eikä käytettävissä ole aurinkosähkötehoa. Ainoastaan invertterin tietoliikenneyhteys Fronius Smart Merin ja Fronius Solar.webin kanssa pysyy ennallaan.

Katkaisuehdot

Kun kaikki katkaisuehdot täyttyvät, akku siirtyy 10 minuutin kuluessa energiansäästötilaan. Viive varmistaa, että ainakin invertterin uudelleenkäynnistyksen voi suorittaa.



≤ min. SoC

Akun varaustaso on alhaisempi tai sama kuin merkitty alin varaustaso.



< 100 W

Akun senhetkinen lataus- tai purkausteho on alle 100 W.



< 50 W

Akun lataukseen on käytettävissä alle 50 W. Julkiseen sähköverkkoon verkkoonsyöttöteho on ainakin 50 W alhaisempi kuin sillä hetkellä tarvittava teho kotiverkossa.

Invertteri siirtyy automaattisesti akun jälkeen energiansäästötilaan.

Kytkeäehtot

Kun jokin seuraavista ehdoista täyttyy vähintään 30 sekunnin ajan, energiansäästötila päättyy:

- Energiansäästötila ei ole enää sallittu invertterin käyttöliittymässä muutetun asetuksen vuoksi.
- Jos dynaamisen tehonalennuksen arvoksi on asetettu 0 tai jos järjestelmä on varavirtakäytössä, julkiseen sähköverkkoon verkkoonsyöttöteho on aina alempi kuin kotiverkossa tarvittava teho. Tälle tapaukselle on oma ehto (dynaaminen tehonalennus < 300 W tai aktiivinen varavirtakäyttö): jos aurinkosähköteho ylittää määritetyn kynnyksen, energiansäästötila päättyy.
- Invertterin käyttöliittymän kautta pyydetään akun lataamista julkisesta sähköverkosta.
- Akkua jälkiladataan alimman varaustason palauttamista tai kalibroinnin suorittamista varten.

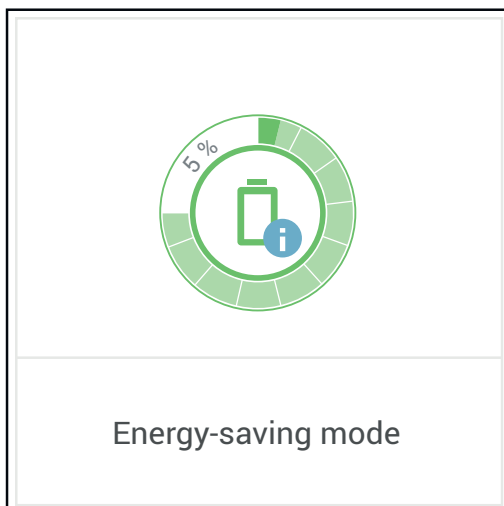
Erikoistapaus

Jos invertteri ei ole käytössä 12 minuutin aikana (esim. virheen vuoksi) tai invertterin ja akun välinen sähköyhteys katkeaa eikä varavirtakäyttöä ole, akku siirtyy joka tapauksessa energiansäästötilaan. Siten vähennetään akun itsepurkautumista.

Energiansäästötilan näyttö

Energiansäästötilan aikana:

- Invertterin käytön oranssi LED-valo palaa (katso [Painikkeiden toiminnot ja LED-tilanäyttö](#) sivulla 76).
- Invertterin käyttöliittymää voi käyttää.
- Kaikki käytettävissä olevat tiedot tallennetaan ja lähetetään Fronius Solar.webiin.
- Ajanmukaiset tiedot ovat näkyvissä Fronius Solar.webissä.



Energiansäästötila näytetään invertterin käyttöliittymässä ja Fronius Solar.webissä järjestelmän yleiskuvassa akkusymbolin vieressä olevalla merkinnällä "i".

Sopivat akut

Yleistä

Fronius huomauttaa nimenomaisesti, etteivät ulkopuolisten valmistajien akut ole Fronius-tuotteita. Fronius ei ole kyseisten akkujen valmistaja, jakelija tai jälleenmyyjä. Fronius ei ole vastuussa kyseisistä akuista eikä tarjoa niille huoltoa tai takuita.

Vanhentuneiden laiteohjelmisto-/ohjelmistoversioiden tapauksessa invertterin ja akun välille voi muodostua yhteensopivuusongelmia. Tällöin täytyy suorittaa seuraavat vaiheet:

- 1 akun ohjelmiston päivitys – katso akun asiakirjat
- 2 invertterin laiteohjelmiston päivitys – katso **Päivitys** sivulla **96**.

Lue ennen asennusta ja käyttöönottoa tämä asiakirja sekä ulkopuolisen valmistajan akun asennusohje. Asiakirjat joko toimitetaan ulkopuolisen valmistajan akun mukana tai ne voi hankkia akun valmistajalta sekä sen huoltokumppanilta

Kaikki invertteriin liittyvät asiakirjat löytyvät seuraavasta osoitteesta:

<https://www.fronius.com/en/solar-energy/installers-partners/service-support/tech-support>

BYD Battery-Box Premium

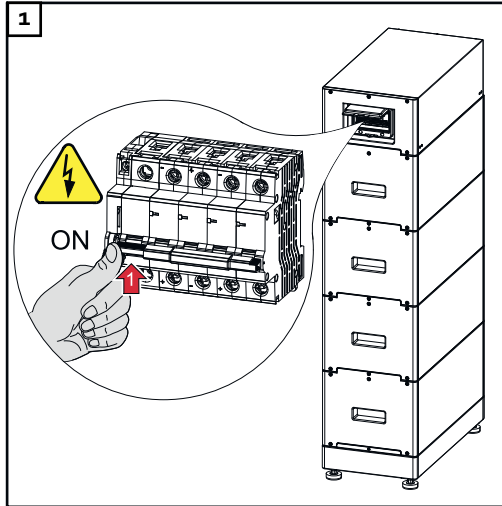
BYD Battery-Box Premium HVS	5.1	7.7	10.2	12.8
Fronius Symo GEN24 3.0 - 5.0*	✓	✓	✓	✗
Fronius Symo GEN24 3.0 - 5.0 Plus	✓	✓	✓	✗
Akkumoduulien lukumäärä	2	3	4	5
Akun rinnakkaiskäyttö**	✓	✓	✓	✗

BYD Battery-Box Premium HVM	8.3	11.0	13.8	16.6	19.3	22.1
Fronius Symo GEN24 3.0 - 5.0*	✗	✓	✓	✓	✓	✓
Fronius Symo GEN24 3.0 - 5.0 Plus	✗	✓	✓	✓	✓	✓
Akkumoduulien lukumäärä	3	4	5	6	7	8
Akun rinnakkaiskäyttö**	✗	✓	✓	✓	✓	✓

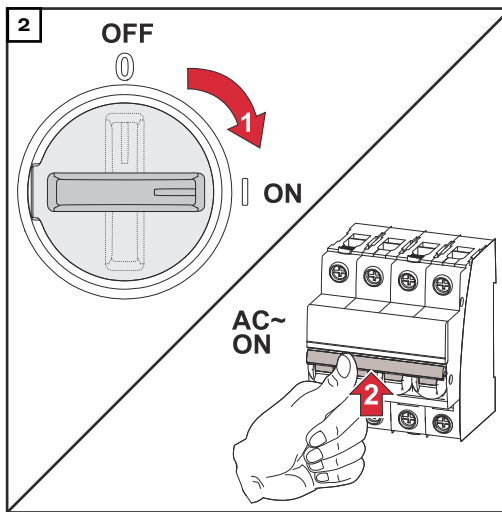
* Akkutuki saatavissa lisävarusteena.

** Enintään kolme akkua voi yhdistää, kun niillä on sama kapasiteetti. BYD Battery-Box Premium HVM 22.1:n yhteydessä voi yhdistää enintään kaksi akkua. Ei vapautettu ja sertifioitu Italiaa varten.

TÄRKEÄÄ! BYD Battery-Box Premiumin varmistettu käyttö edellyttää aina alla olevan kytkentäjärjestyksen noudattamista järjestelmän osalta.



Kytke akku päälle.



Aseta DC-kytkin asentoon "ON". Kytke johdonsuojakytkin päälle.

Manuaalinen järjestelmän käynnistys

Edellytys

Energiaa ei ole saatavissa aurinkopaneeleista eikä julkisesta sähköverkosta. Jos varavirtakäyttö tai akkukäyttö ei ole mahdollinen (esim. akun syväpurkaussuojan vuoksi), invertteri ja akku kytkeytyvät pois päältä.

Järjestelmän sammutuksen ilmoitus

Tilailmoitukset akun ei-aktiivisesta tilasta näytetään invertterin käyttöliittymässä tai lähetetään Fronius Solar.webin kautta tekstiviestitse tai sähköpostitse (kun Fronius Solar.web -ilmoitusasetukset on määritetty vastaavasti).

Manuaalinen akun käynnistys järjestelmän sammutuksen jälkeen

Kun energiaa on jälleen käytettävissä, invertterin käyttö käynnistyy automaattisesti, mutta akku täytyy käynnistää manuaalisesti. Tällöin täytyy noudattaa kytkentäjärjestystä, katso luku [Sopivat akut](#) sivulla [22](#).

Varavirtakäytön käynnistys järjestelmän sammutuksen jälkeen

Invertteri tarvitsee varavirtakäytön käynnistämiseen energiaa akusta. Se tapahtuu manuaalisesti akusta, lisätietoja invertterin uudelleenkäynnistykseen tarvittavasta sähkösyötöstä akun kautta on akun valmistajan käyttöohjeessa.

Henkilöiden ja laitteiden suojaus

Keskitetty SJ-suoja

Invertteri tarjoaa mahdollisuuden käyttää integroitua AC-relettä kytkimenä keskitetyn SJ-suojan kanssa (saksalaisen standardin VDE-AR-N 4105:2018:11 §6.4.1 mukaan). Tällöin keskitetty laukaisulaite (kytkin) täytyy integroida WSD-ketjuun luvussa "WSD (Wired Shut Down)" kuvatulla tavalla.

WSD (Wired Shut Down)

Kaapelisidonnainen katkaisu WSD katkaisee invertterin verkkoonsyötön, kun laukaisulaite (kytkin) on aktivoitu.

Invertterin (toisilaite) katkoksen yhteydessä se ohitetaan ja muiden inverttereiden käyttö pysyy ennallaan. Jos toinen invertteri (toisilaite) tai invertteri (ensiölaite) vikaantuu, koko WSD-ketjun käyttö keskeytyy.

Asennus: katso [WSD \(Wired Shut Down\) -asennus](#) sivulla [74](#).

Vikavirran valvontayksikkö

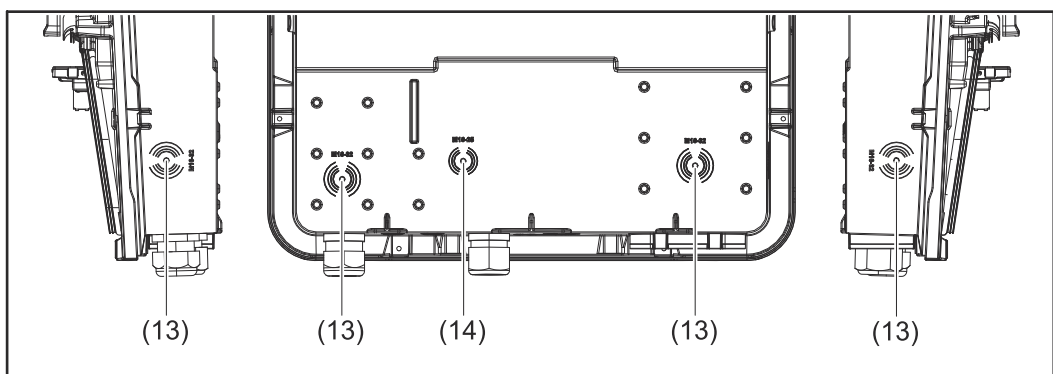
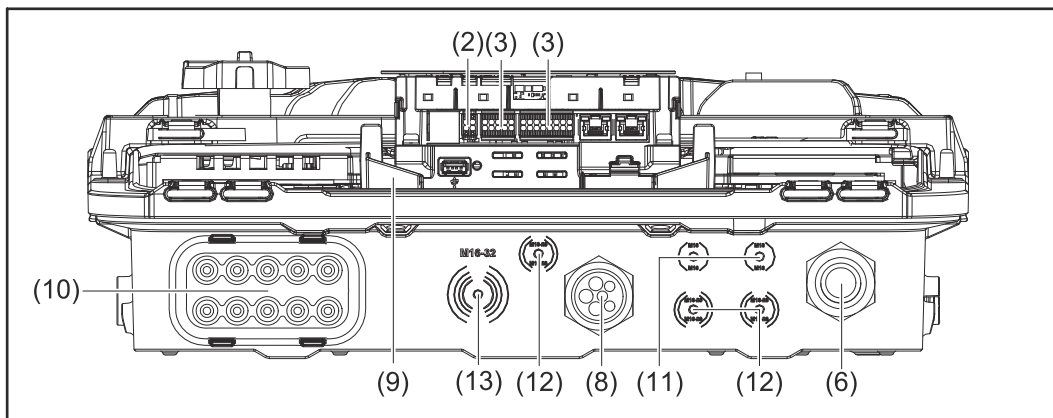
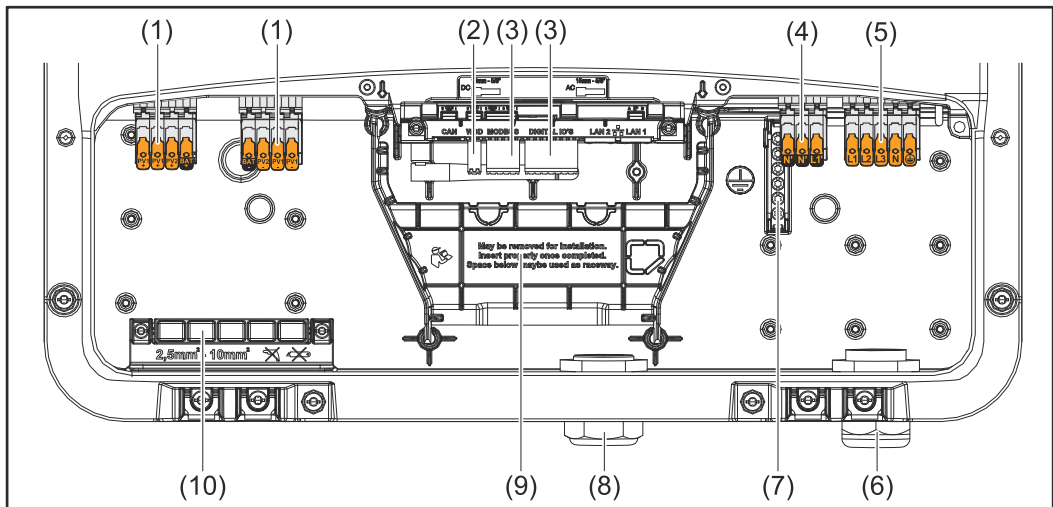
Invertteri on varustettu yleisvirtaherkällä vikavirran valvontayksiköllä (RCMU = Residual Current Monitoring Unit) standardin IEC 62109-2 mukaisesti. Se valvoo aurinkopaneelin vikavirtoja invertterin AC-lähtöön asti sekä erottaa invertterin sähköverkosta ei-sallitun vikavirran yhteydessä.

Ylijännitesuoja

Invertteri on varustettu DC- ja AC-puolelta integroidulla ylijännitesuojalla standardin IEC 62109-2 mukaisesti. Ylijännitesuoja suojaa järjestelmää ylijännitteen aiheuttamilta vaurioilta.

Käyttöosat ja liitännät

Liitântäalue

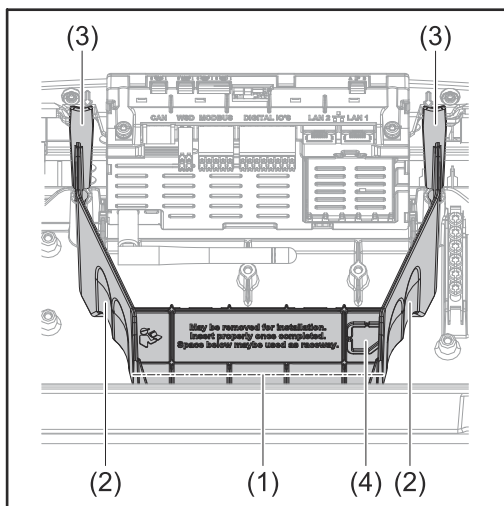


- (1) 2 x 4-napainen sisään työnnettävä DC-kytkentäliitin
- (2) Sisään työnnettävä kytkentäliitin WSD (Wired Shut Down)
- (3) Sisään työnnettävät kytkentäliittimet, dataliikennealue (Modbus, digitaaliset tulot ja lähdöt)
- (4) 3-napainen sisään työnnettävä kytkentäliitin, PV Point (OP)
- (5) 5-napainen sisään työnnettävä AC-kytkentäliitin
- (6) Kaapelin läpivienti / vedonpoistaja AC
- (7) 6-napainen maadoituselektrodiliitin
- (8) Kaapelin läpivienti / vedonpoistaja, dataliikennealue

- (9) Liitäntäalueen erotin
- (10) 10 x DC-kaapelin läpivienti
- (11) Valinnainen kaapelin läpivienti (M16)
- (12) Valinnainen kaapelin läpivienti (M16–M20)
- (13) Valinnainen kaapelin läpivienti (M16–M32)
- (14) Valinnainen kaapelin läpivienti (M16–M25)

Liitäntäalueen erotin

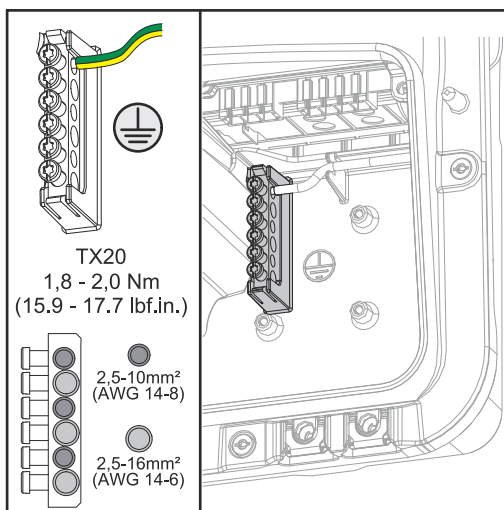
Liitäntäalueen erottimen avulla suurjännitejohtimet (DC ja AC) erotetaan signaali-johtimista. Liitäntäalueen paremman saavutettavuuden vuoksi erottimen voi poistaa liittämisen ajaksi, minkä jälkeen se täytyy jälleen asentaa paikalleen.



- (1) Integroitu kaapelikanava
- (2) Syvennykset liitäntäalueen erottimen poistoa varten
- (3) Kiinnityshakana
- (4) Määritetty murtumiskohta Datcom-liitäntää varten.

Integroidun kaapelikanavan (1) avulla johtoja voidaan viedä invertterin yhdestä alueesta toiseen. Siten useita inverttereitä voi asentaa helposti rinnakkain.

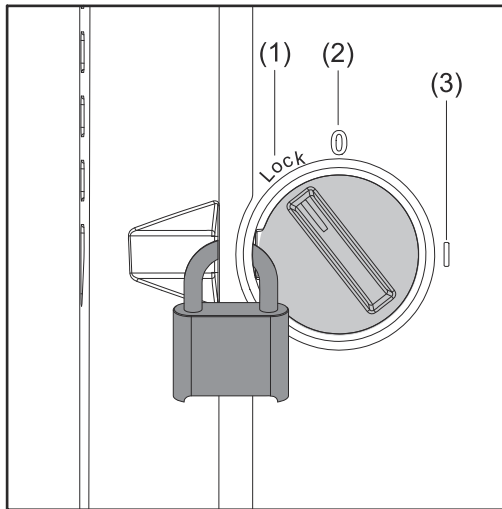
Maadoituselektrodiliitin



Maadoituselektrodiliitin ⊕ tarjoaa mahdollisuuden maadoittaa muita komponentteja, joita ovat esim.

- AC-kaapeli
- paneelin tukirakenne
- maadoituspiikki.

DC-kytkin



DC-kytkimessä on kolme kytkinasentoa:

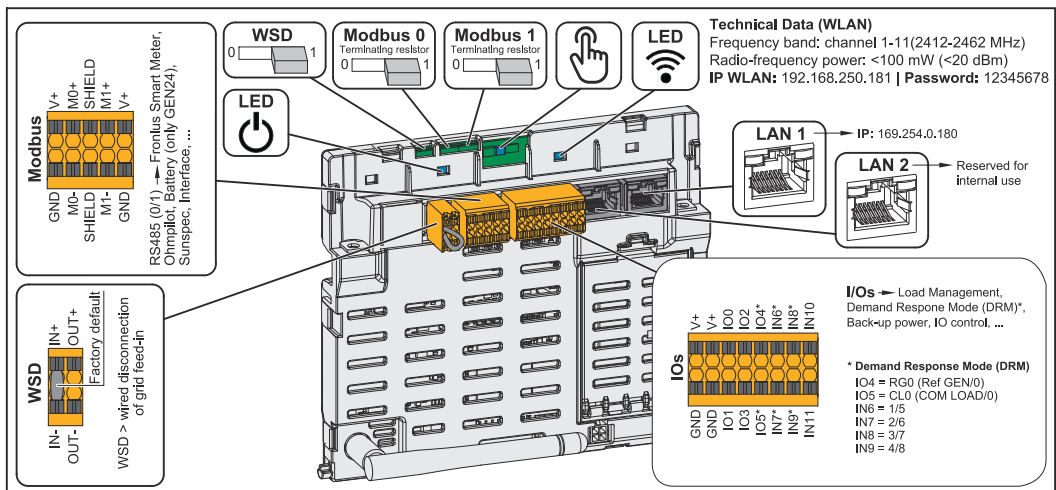
- (1) Lukittu/pois (kierto vasemmalle)
- (2) Pois
- (3) Päällä

TÄRKEÄÄ!

Kytkinasennoissa (1) ja (3) invertterin voi varmistaa kytkemisen päälle tai pois päältä estämiseksi vakiomallisella riippulukolla.

- Tällöin täytyy noudattaa kansallisia määräyksiä.

Dataliikennealue



Modbus-kytkentäliitin



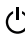
Sisään työnnettävä kytkentäliitin Modbus 0:n, Modbus 1:n, 12 V:n ja GND:n (Ground) asennusta varten.

Modbus-kytkentäliittimen avulla muodostetaan tietoyhteys liitettyihin komponentteihin. **Tulot M0 ja M1 ovat vaipaasti valittavissa.** Enintään neljä Modbus-väylään osallistuvaa laitetta per tulo, katso luku **Modbus-väylään osallistuva laite** sivulla **69**.

WSD (Wired Shut Down) -kytkin

Määrittää invertterin WSD-ensiölaitteeksi tai WSD-toisilaitteeksi.

- Asento 1:** WSD-ensiölaite
- Asento 0:** WSD-toisilaitte

Modbus 0 (MBO) -kytkin	Kytkee Modbus 0:n (MBO) päätevas- tuksen päälle / pois päältä. Asento 1: päätevastus päälle (tehdas- asetus) Asento 0: päätevastus pois päältä
Modbus 1 (MB1) -kytkin	Kytkee Modbus 1:n (MB1) päätevas- tuksen päälle / pois päältä. Asento 1: päätevastus päälle (tehdas- asetus) Asento 0: päätevastus pois päältä
 Optinen anturi	Invertterin käyttöä varten. Katso luku Painikkeiden toiminnot ja LED-ti- lanäyttö sivulla 76 .
 Viestintä-LED	Näyttää invertterin yhteyden tilan.
 Käyttö-LED	Näyttää invertterin käyttötilan.
LAN 1	Ethernet-liitäntä dataliikennettä var- ten (esim. WLAN-reititin, kotiverkko tai kannettavalla tietokoneella tehtävä käyttöönotto, katso luku Asennus se- laimen avulla sivulla 78).
LAN 2	Varattu tulevia toimintoja varten. Käytä LAN 1:tä vain toimintahäiriöiden välttämiseksi.
WSD-kytkentäliitin	Sisään työnnettävä kytkentäliitin WSD-asennusta varten. Katso luku WSD (Wired Shut Down) sivulla 25 .
IO-kytkentäliitin	Sisään työnnettävä kytkentäliitin digi- taalisia tuloja ja lähtöjä varten. Katso luku Sallitut kaapelit dataliikennealu- eelle sivulla 47 . Merkinnät (RGO, CLO, 1/5, 2/6, 3/7, 4/8) viittaavat Demand Response Mo- de -toimintoon, katso luku Toiminnot ja I/O-liitännät sivulla 84 .

IO-kytkentöjen sisäinen kaavio

Pin V+ / GND -kohdassa voidaan ulkoisen virta-adapterin avulla syöttää sähköverkkoon jännitettä alueella 12,5–24 V (+ maks. 20 %). Lähtöjä IO 0–5 voi siten käyttää syötetyn ulkoisen jännitteen kanssa. Yhtä lähtöä kohden voi ottaa enintään 1 A, jolloin sallittu kokonaisarvo on enintään 3 A. Suojaus täytyy tehdä ulkoisesti.

VARO!

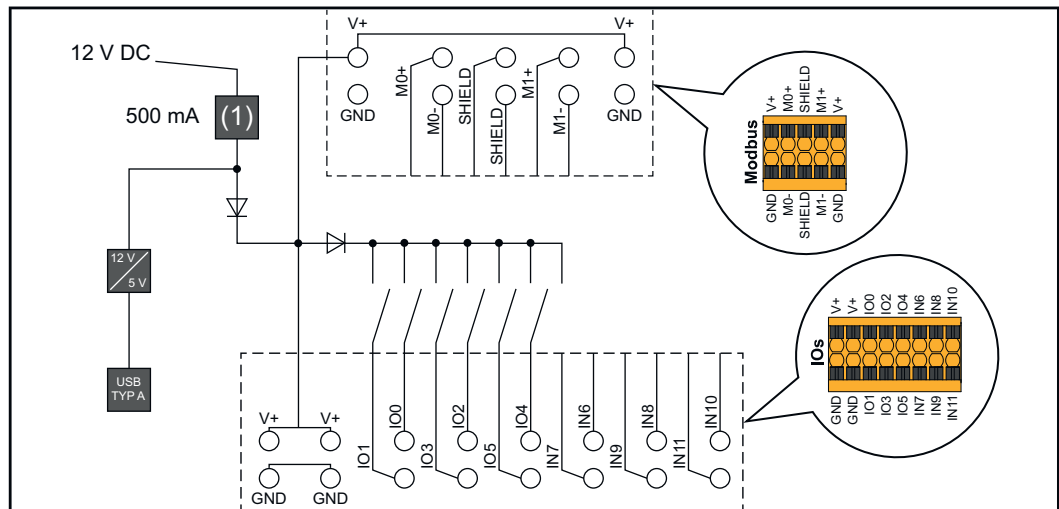
**Kytkentäliitinten vääränapaisuuden vaara ulkoisten virta-adapterien epäasian-
mukaisen liitännän vuoksi.**

Seurauksena voi olla invertterin vakavia vaurioita.

- ▶ Tarkasta ulkoisen virta-adapterin napaisuus soveltuvalla mittauslaitteella en-
nen liittämistä.
- ▶ Liitä kaapeli lähtöihin V+/GND oikein napaisuuksien mukaan.

TÄRKEÄÄ!

Jos kokonaisteho (6 W) ylittyy, invertteri kytkee koko ulkoisen jännitesyötön pois päältä.



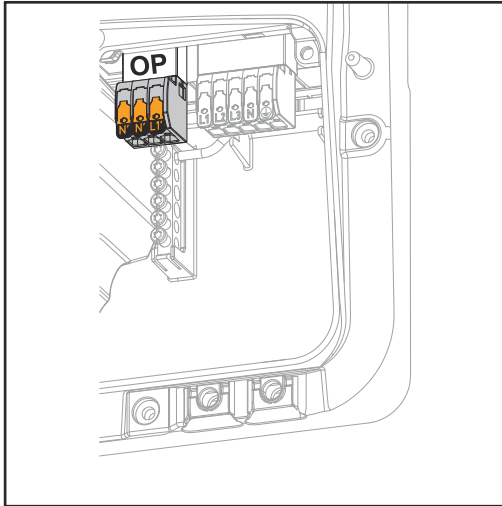
(1) Virranrajoitus

Varavirtavaihtoehto – PV Point (OP)

PV Point (OP)

TÄRKEÄÄ!

Kun käytettävissä on useita varavirtaversioita, huomaa, että vain yhden varavirtaversioon saa asentaa ja konfiguroida.



PV Pointin avulla Opportunity Power (OP) -kytkentäliittimessä voidaan julkisen sähköverkon katkoksen aikana syöttää yksivaihevirtaa sähkölaitteille maksimiteholla 3 kW, jos aurinkopaneeleista tai lisävarusteakusta riittää siihen tehoa. OP-kytkentäliittimessä ei ole jännitettä verkkoon kytketyn käytön aikana, siksi tässä käytössä ei syötetä virtaa liitetyille kuormille.

TÄRKEÄÄ!

Releperustainen verkkovaihto ei ole mahdollinen.

Selitys – PV Point (OP)

Invertteri voi tarjota 120–240 V PV Pointissa. Vastaava määrittäminen täytyy tehdä käyttöönnoton yhteydessä.

Lähtöjännitteellä 120–240 V on käytettävissä enintään 13 A:n AC-kestovirta.

Esimerkki:

120 V = maks. 1,5 kW

230 V = maks. 3 kW

Varavirtakäytössä jotkin sähkölaitteet eivät voi toimia oikein liian suurten käynnistysvirtojen vuoksi (esim. jääkaapit ja pakastimet). Varavirtakäytön aikana on suositeltavaa kytkeä pois päältä ne virrankuluttajat, joita ei ehdottomasti tarvita. 35 %:n ylikuormitettavuus on mahdollista viiden sekunnin ajan aurinkopaneelin ja/tai akun senhetkisestä suorituskyvystä riippuen.

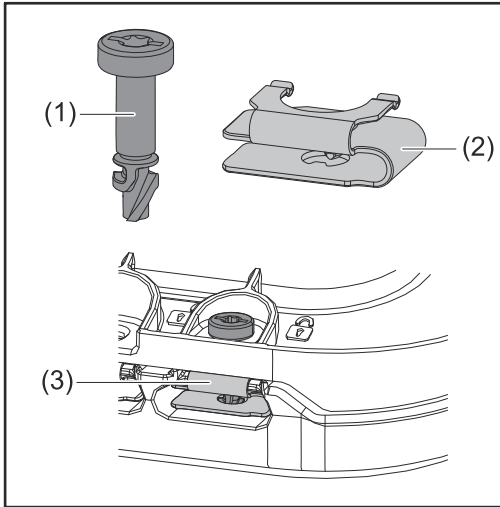
Vaihto verkkoon kytketystä käytöstä varavirtakäyttöön tapahtuu lyhyen keskeytyksen jälkeen. Varavirtatoimintoa ei voi sen vuoksi käyttää keskeytymättömään virransyöttöön esimerkiksi tietokonetta varten.

Jos varavirtakäytössä ei ole käytettävissä energiaa akusta tai aurinkopaneeleista, varavirtakäyttö lopetetaan automaattisesti. Kun aurinkopaneeleissa on jälleen käytettävissä riittävästi energiaa, varavirtakäyttö käynnistyy uudelleen automaattisesti.

Liian suuren kulutuksen yhteydessä varavirtakäyttö keskeytyy, ja invertterin LED-tilanäytössä näkyy tilailmoitus "Varavirran ylikuormitus". Teknisissä tiedoissa mainittua varavirtakäytön maksimitehoa täytyy noudattaa.

Asennus

Pikalukitusjärjestelmä



Liitäntäalueen kannen ja etukannen asennukseen käytetään pikalukitusjärjestelmää (3). Järjestelmä avataan ja suljetaan kääntämällä lukittavaa ruuvia (1) puolen kierroksen verran (180°) pikalukitusjouseen (2).

Vääntömomentti ei vaikuta järjestelmään.

HUOMIO!

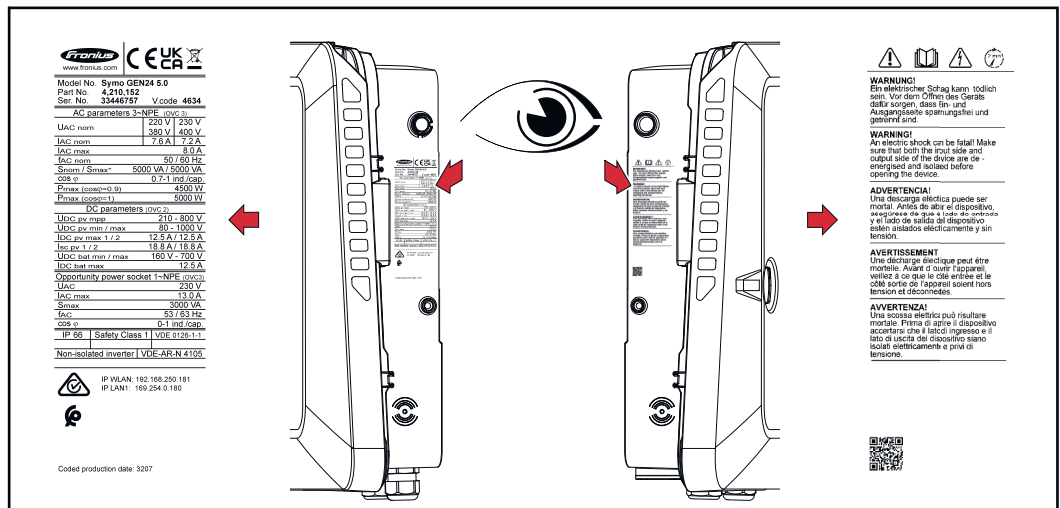
Porakone-ruuvinvääntimen käytön aiheuttama riski.

Se saattaa johtaa pikalukitusjärjestelmän rikkoutumiseen liiallisen vääntömomentin vuoksi.

- ▶ Käytä ruuvimeisseliä (TX20).
- ▶ Älä kierrä ruuveja enempää kuin 180°.

Laitteessa olevat varoitukset

Invertterissä on teknisiä tietoja, varoituksia ja turvallisuussymboleita. Kyseisiä varoituksia ja turvallisuussymboleita ei saa poistaa eikä peittää. Varoitukset ja symbolit varoittavat virheellisestä käytöstä, josta voi aiheutua vakavia henkilö- ja aineellisia vahinkoja.



Alaosan tehokilvessä on nelimerkkinen numero (coded production date), josta voi laskea valmistuspäivämäärän.

Kun kahdesta ensimmäisestä numerosta poistaa arvon 11, saadaan valmistusvuosi. Kaksi viimeistä numeroa tarkoittavat kalenteriviikkoa, jolloin laite on valmistettu.

Esimerkki:

Arvo tehokilvessä = **3207**

32 - 11 = 21 → valmistusvuosi 2021

07 = kalenteriviikko 07

Tehokilven symbolit:



CE-merkintä – vahvistaa asianmukaisten EU-direktiivien ja säädösten mukaisuuden.



UKCA-merkintä – vahvistaa Yhdistyneen kuningaskunnan asianmukaisten direktiivien ja säädösten mukaisuuden.



WEEE-merkintä – sähkö- ja elektroniikkalaiteromu täytyy EU-direktiivin ja kansallisen lainsäädännön mukaan kerätä erikseen ja ohjata kierrätykseen ympäristön huomioon ottavalla tavalla.



RCM-merkintä – testattu Australian ja Uuden-Seelannin vaatimusten mukaan.



ICASA-merkintä – testattu Independent Communications Authority of South Africa -viranomaisen vaatimusten mukaan.



CMIM-merkintä – testattu IMANOR-laitoksen vaatimusten mukaan tuontisääntöjä ja marokkolaisten standardien mukaisuutta varten.

Turvallisuussymbolit:



Virheellisen käytön aiheuttama vakavien henkilö- ja aineellisten vahinkojen vaara.



Käytä kuvattuja toimintoja vasta, kun olet lukenut ja ymmärtänyt seuraavat asiakirjat:

- tämä käyttöohje
- kaikki aurinkosähköjärjestelmän komponenttien käyttöohjeet, erityisesti turvallisuusohjeet.



Vaarallinen sähköjännite.



Odota invertterin kondensaattoreiden purkausaika (kaksi minuuttia)!

Varoitusten teksti:

VAROITUS!

Sähköisku voi aiheuttaa kuoleman. Varmista ennen laitteen avaamista, että tulo- ja lähtöpuoli ovat jännitteettömiä ja irrotettu.

Järjestelmäkomponenttien yhteensopivuus

Kaikkien aurinkosähköjärjestelmän komponenttien on oltava yhteensopivia, ja niiden on mahdollistettava tarvittavat kokoonpanomahdollisuudet. Asennetut komponentit eivät saa rajoittaa aurinkosähköjärjestelmän toimintatapaa tai vaikuttaa siihen negatiivisesti.



VARO!

Aurinkosähköjärjestelmän yhteensopimattomien ja/tai rajoitetusti yhteensopivien komponenttien aiheuttama vaara.

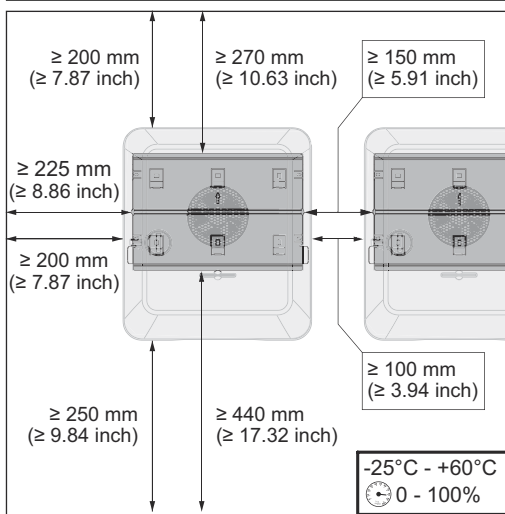
Yhteensopimattomat komponentit voivat rajoittaa aurinkosähköjärjestelmän toimintaa ja/tai toimintatapaa ja/tai vaikuttaa siihen negatiivisesti.

- ▶ Asenna vain valmistajan suosittelemia aurinkosähköjärjestelmän komponentteja.
 - ▶ Selvitä valmistajan kanssa ennen asennusta sellaisten komponenttien yhteensopivuus, joita ei ole nimenomaisesti suositeltu.
-

Sijainnin valinta ja asennusasento

Invertterin sijainnin valinta

Ota invertterin sijainnin valinnassa huomioon seuraavat kriteerit:



Asennus vain tukevalle, palamattomalle alustalle.

Ympäristön maksimilämpötilat:
-25 °C – +60 °C

Suhteellinen ilmankosteus:
0–100 %

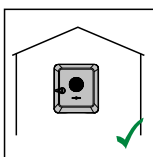
Jos invertteri asennetaan kytkinkaappiin tai vastaavaan suljettuun tilaan, on huolehdittava koneellisesta ilmanvaihdosta ylikuumentumisen estämiseksi.

Lisätietoja invertterin mitoista on luvussa **Fronius Symo GEN24 3-5 kW** sivulla **157**.

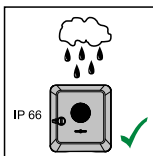
Jos invertteri asennetaan navettojen ulkoseinälle, pitää invertterin etäisyyden tuuletusaukoista ja muista rakennuksen aukoista olla vähintään kaksi metriä joka suuntaan.

Seuraavat alustat ovat sallittuja asennusta varten:

- Seinäasennus (aaltopeltiseinät (asennuskiskot), tiiliseinät, betoniseinät ja muut riittävän kantavat ja palamattomat alustat)
- Pylväsasennus (asennus asennuskiskojen avulla, aurinkopaneelien taakse suoraan aurinkopaneelin tukirakenteeseen)
- Tasakatot (jos kyseessä on kalvokatto, täytyy varmistaa, että kalvot vastaavat paloturvallisuusmääräyksiä ja etteivät ne vastaavasti ole helposti syttyviä. Kansallisia määräyksiä täytyy noudattaa.)
- Autokatokset (ei asennusta yläpuolelle).

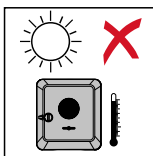


Invertteri sopii asennettavaksi sisätiloihin.

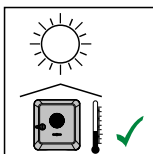


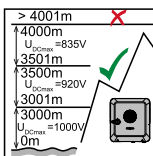
Invertteri sopii asennettavaksi ulkotiloihin.

Invertteri on IP 66 -suojaluokkansa perusteella suojattu vesisuihkulta joka suunnasta, ja sitä voi käyttää myös kosteissa ympäristöissä.



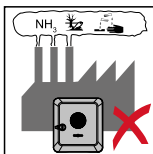
Jotta invertteri kuumentuisi mahdollisimman vähän, sitä ei saa asettaa suoraan auringonvaloon. Invertteri on paras asentaa suojattuun paikkaan, esim. aurinkopaneelin alapuolelle tai räystäään alle.





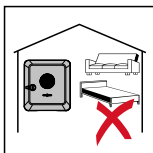
TÄRKEÄÄ!

Invertteriä ei saa enää asentaa ja käyttää yli 4 000 metrin korkeudella merenpinnasta.

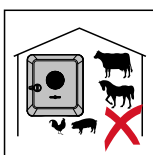


Älä asenna invertteriä:

- ammoniakkin, syövyttävien höyryjen, happojen tai suolojen vaikutusalueelle (esim. lannoitevarastot, navettojen tuuletusaukot, kemialliset laitokset ja nahanparkituslaitokset).

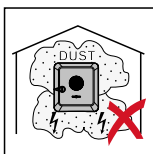


Tietyissä olosuhteissa invertterin käytöstä voi syntyä hieman melua, joten älä asenna invertteriä oleskelutilojen välittömään yhteyteen.

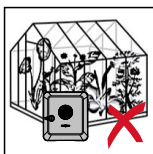


Älä asenna invertteriä:

- tiloihin, joissa on normaalia suurempi tapaturmavaara hyötyeläinten vuoksi (hevokset, nautakarja, lampaat, siat jne.)
- talleihin ja niihin liittyviin aputiloihin
- heinä-, olki-, silppu-, väkirehu-, lannoitevarastoihin jne.



Invertteri on periaatteessa tehty pölytiiviksi (IP 66). Erittäin pölyisissä tiloissa voi jäähdytyspinnoille kuitenkin kertyä pölyä, joka haittaa lämpötehokkuutta. Tällöin täytyy huolehtia säännöllisestä puhdistamisesta, katso luku **Käyttö voimakkaasti pölyävissä ympäristöissä** sivulla **131**. Asennusta voimakkaasti pölyäviin tiloihin ja ympäristöihin ei siksi suositella.



Älä asenna invertteriä:

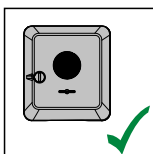
- kasvihuoneisiin
- hedelmien, vihannesten ja viininviljelytuotteiden varasto- ja käsittelytiloihin
- jyvien, vihantarehun ja rehun tuotantotiloihin.

Ulkoisen akkujen sijainnin valinta

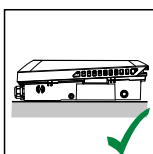
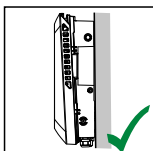
TÄRKEÄÄ!

Ulkoisten akkujen sopiva sijainti täytyy tarkastaa valmistajan asiakirjoista.

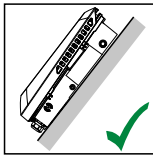
Asennusasennon symbolien selitys



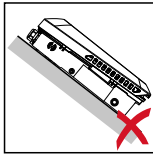
Invertteri sopii asennettavaksi pystysuoraan pystysuoralle seinälle tai pystysuoraan pylvääseen.



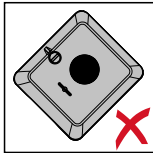
Invertteri sopii asennettavaksi vaakasuoraan.



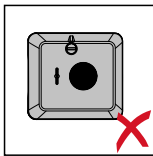
Invertteri sopii asennettavaksi kaltevalle pinnalle.



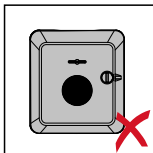
Älä asenna invertteriä kaltevalle pinnalle siten, että sen liitännät osoittavat ylöspäin.



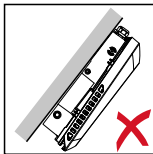
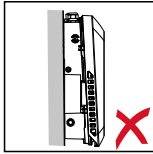
Älä asenna invertteriä vinoon asentoon pystysuoralle seinälle tai pystysuoraan pylvääseen.



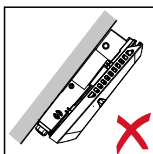
Älä asenna invertteriä kyljelleen pystysuoralle seinälle tai pystysuoraan pylvääseen.



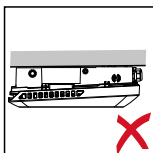
Älä asenna invertteriä pystysuoralle seinälle tai pystysuoraan pylvääseen sellaiseen asentoon, että sen liitännät osoittavat ylöspäin.



Älä asenna invertteriä roikkuvaan asentoon siten, että sen liitännät osoittavat ylöspäin.



Älä asenna invertteriä roikkuvaan asentoon siten, että sen liitännät osoittavat alaspäin.



Älä asenna invertteriä kattoon.

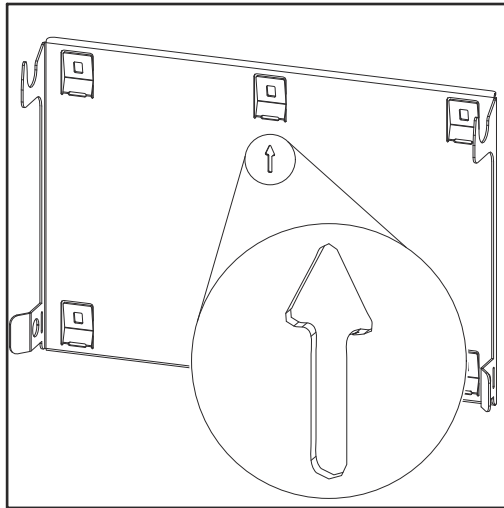
Asennuskiinnikkeen asennus ja invertterin kiinnitys

Kiinnitystarvikkeiden valinta

Käytä aina alustaan sopivia kiinnitystarvikkeita ja ota huomioon asennuskiinnikettä varten tarvittava ruuvikoko.

Asentaja on itse vastuussa oikeantyyppisten kiinnitystarvikkeiden valinnasta.

Asennuskiinnikkeen ominaisuudet



Asennuskiinnike (symbolikuva) toimii samalla mallinteena.

Asennuskiinnikkeessä olevat reiät on tarkoitettu ruuveille, joiden kierteen läpimitta on 6–8 mm (0,24–0,32 tuumaa).

Asennuskiinnike kompensoi asennus-
alustan epätasaisuuksia mahdollisimman tehokkaasti (esim. karkearakeisen rappauksen yhteydessä).

Älä väännä asennuskiinnikettä

HUOMIO!

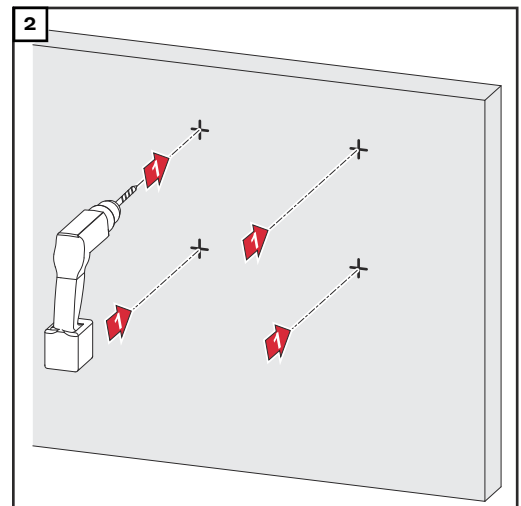
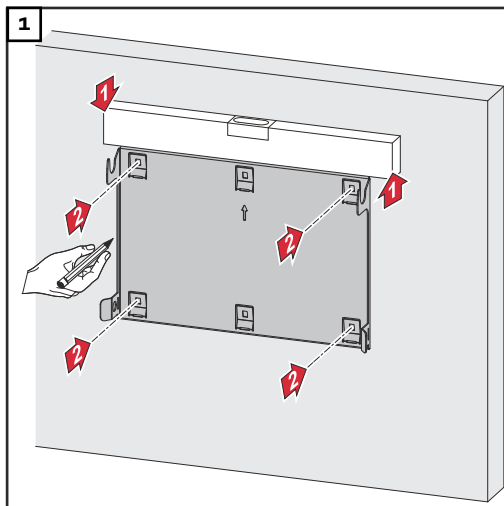
Varmista asennuskiinnikettä seinään tai pylvääseen asennettaessa, ettei asennuskiinnike menetä muotoaan.

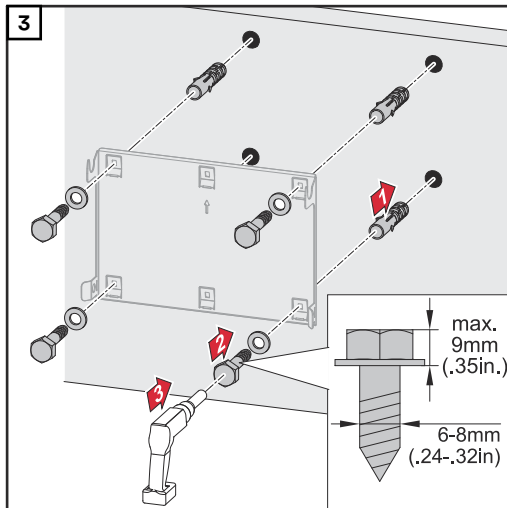
Vääntynyt asennuskiinnike voi haitata invertterin kiinnittämistä/kääntämistä.

Asennuskiinnikkeen asennus seinään

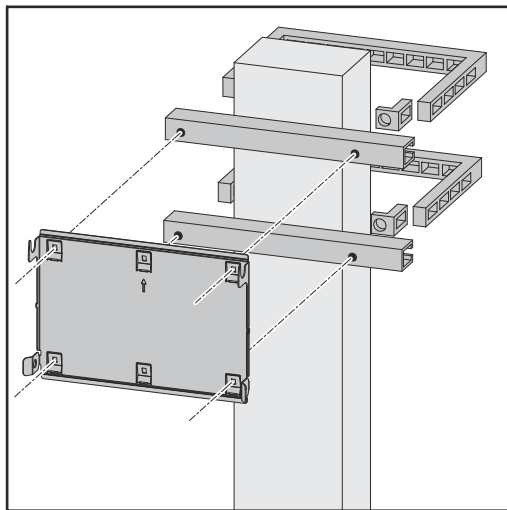
TÄRKEÄÄ!

Asennuskiinnikettä asennettaessa täytyy varmistaa, että nuoli osoittaa ylöspäin.





Asennuskiinnik- keen asennus pylvääseen tai palkkiin

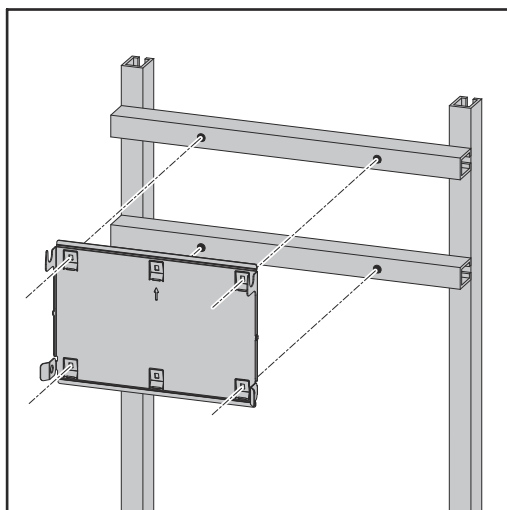


Kun invertteri asennetaan pylvääseen tai palkkiin, Fronius suosittelee käyttämään Rittal GmbH -yrityksen kiinnitinsarjaa "Pole clamp" (tilausnumero SZ 2584.000).

Sarja "Pole clamp" kattaa seuraavat mitat:

- kulmikas pylväs tai palkki, sivun pituus 50–150 mm (1,97–5,91 tuumaa)
- pyöreä pylväs tai palkki, halkaisija 40–190 mm (1,57–7,48 tuumaa).

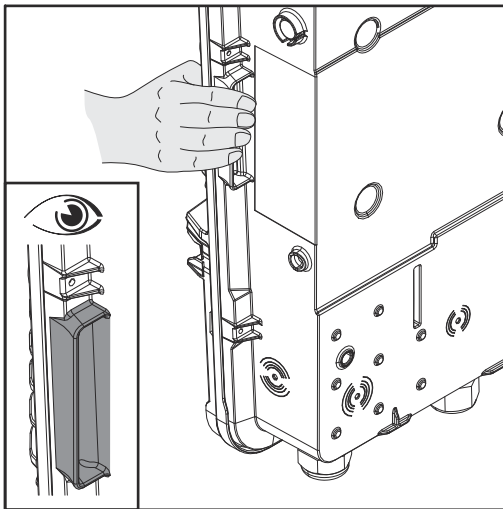
Asennuskiinnik- keen asennus asennuskiskoihin



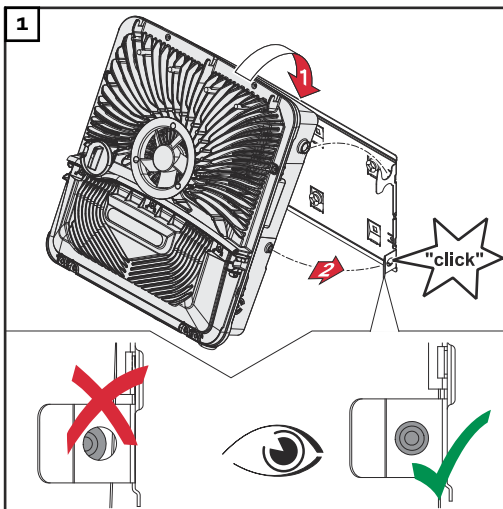
TÄRKEÄÄ!

Asennuskiinnike täytyy kiinnittää vähintään neljästä kohdasta.

**Invertterin ri-
pustaminen ri-
pustamiskie-
nnikkeeseen**



Invertterin sivuilla on integroidut kahvat, jotka helpottavat nostamista/ripustamista.



Laske invertteri yläkautta asennuskiinnikkeeseen. Liitäntöjen on osoitettava alaspäin.

Invertterin alaosa painetaan kiinnityshakasiin, kunnes se napsahtaa kuuluvasti paikoilleen kummaltakin sivulta.

Tarkasta, että invertteri on kummaltakin sivulta oikein paikoillaan.

Invertterin liittämisen ehdot

Sallitut kaapelit Invertterin kytkentäliittimiin voi liittää seuraavan tyyppisiä kaapeleita:



- kupari: pyöreä, yksilankajohdin



- kupari: pyöreä, hienolankainen johdinluokkaan 4 asti.

Verkkoliitännät sisään työnnettävän kytkentäliittimen kanssa*
Valitse riittävän suuret kaapelin poikkipinnat laitteen todellisen tehon mukaan!

Napojen lkm	Yksilankainen	Monilankainen	Hienolankainen	Hienolankainen ja monisäie-kaapelin-päätteet kauluksen kanssa / ilman kaulusta
5	1,5–10 mm ²	1,5–10 mm ²	1,5–10 mm ²	1,5–6 mm ²

Varavirran verkkoliitännät sisään työnnettävän kytkentäliittimen kanssa*
Valitse riittävän suuret kaapelin poikkipinnat laitteen todellisen tehon mukaan.

Napojen lkm	Yksilankainen	Monilankainen	Hienolankainen	Hienolankainen ja monisäie-kaapelin-päätteet kauluksen kanssa / ilman kaulusta
3	1,5–10 mm ²	1,5–10 mm ²	1,5–10 mm ²	1,5–6 mm ²

PV-/BAT-liitännät sisään työnnettävän kytkentäliittimen kanssa
Valitse riittävän suuret kaapelin poikkipinnat laitteen todellisen tehon mukaan.

Napojen lkm	Yksilankainen	Monilankainen	Hienolankainen	Hienolankainen ja monisäie-kaapelin-päätteet kauluksen kanssa / ilman kaulusta
2 x 4	4–10 mm ²	4–10 mm ²	4–10 mm ²	4–6 mm ²

Maadoituselektrodiliitin
Valitse riittävän suuret kaapelin poikkipinnat laitteen todellisen tehon mukaan.

Napojen lkm	Yksilankainen	Monilankainen	Hienolankainen	Hienolankainen ja monisäie-kaapelin-päätteet kauluksen kanssa / ilman kaulusta
2	1,5–16 mm ²	1,5–16 mm ²	1,5–16 mm ²	1,5–16 mm ²
4	1,5–10 mm ²	1,5–10 mm ²	1,5–10 mm ²	1,5–10 mm ²

* Suojajohtimen on oltava tuotestandardin IEC 62109 mukainen johtimen poikkipinnan osalta, kun johtimen poikkipinnat ovat ≤16 mm², ja kun johtimen poikkipinnat ovat >16 mm², niiden on oltava vähintään 16 mm².

** Kaapelin poikkipinta-ala täytyy mitoittaa asennustilanteesta riippuen ja akun valmistajan määräysten mukaan.

Sallitut kaapelit dataliikennealueelle

Invertterin kytkentäliittimiin voi liittää seuraavan tyyppisiä kaapeleita:



- kupari: pyöreä, yksilankajohdin



- kupari: pyöreä, hienolankainen.

TÄRKEÄÄ!

Liitä yksittäisjohdin vastaavaan monisäiekaapelin päätteeseen, kun useita yksittäisjohtimia liitetään sisään työnnettävien kytkentäliittinten yhteen tuloon.

WSD-liitännät sisään työnnettävän kytkentäliittimen kanssa						
Etäisyy- s maks.	Kuorimis- pituus	Yksilankai- nen	Hienolankai- nen	Hienolankai- nen ja mo- nisäiekaape- lin päätteet kauluksen kanssa	Hienolankai- nen ja mo- nisäiekaape- lin päätteet ilman kau- lusta	Kaapelisuo- situs
100 m 109 yd	10 mm 0,39 tuu- maa	0,14–1,5 mm ² AWG 26–16	0,14–1,5 mm ² AWG 26–16	0,14–1 mm ² AWG 26–18	0,14–1,5 mm ² AWG 26–16	min. CAT 5 UTP (Un- shielded Twis- ted Pair)

Modbus-liitännät sisään työnnettävän kytkentäliittimen kanssa						
Etäisyy- s maks.	Kuorimis- pituus	Yksilankai- nen	Hienolankai- nen	Hienolankai- nen ja mo- nisäiekaape- lin päätteet kauluksen kanssa	Hienolankai- nen ja mo- nisäiekaape- lin päätteet ilman kau- lusta	Kaapelisuo- situs
300 m 328 yd	10 mm 0,39 tuu- maa	0,14–1,5 mm ² AWG 26–16	0,14–1,5 mm ² AWG 26–16	0,14–1 mm ² AWG 26–18	0,14–1,5 mm ² AWG 26–16	min. CAT 5 STP (Shiel- ded Twisted Pair)

IO-liitännät sisään työnnettävän kytkentäliittimen kanssa						
Etäisyy- s maks.	Kuorimis- pituus	Yksilankai- nen	Hienolankai- nen	Hienolankai- nen ja mo- nisäiekaape- lin päätteet kauluksen kanssa	Hienolankai- nen ja mo- nisäiekaape- lin päätteet ilman kau- lusta	Kaapelisuo- situs
30 m 32 yd	10 mm 0,39 tuu- maa	0,14–1,5 mm ² AWG 26–16	0,14–1,5 mm ² AWG 26–16	0,14–1 mm ² AWG 26–18	0,14–1,5 mm ² AWG 26–16	Yksittäisjoh- din mahdolli- nen

LAN-liitännät
Fronius suosittelee vähintään luokan CAT 5 STP (Shielded Twisted Pair) -kaapelia ja maksimietäisyyttä 100 m (109 yd).

AC-kaapelin poikkipinta

Vakiomallisessa metrisessä läpivientiholkissa M32 supistuskappaleen kanssa: kaapelin halkaisija 7–15 mm

Metrisessä läpivientiholkissa M32 (supistuskappale poistettuna): kaapelin halkaisija 11–21 mm (kun kaapelin halkaisija on alle 11 mm, vetokuormitusvoima vähenee 100 N:sta enintään 80 N:iin)

Kun kaapelin halkaisija on suurempi kuin 21 mm, täytyy M32-läpivientiholkki vaihtaa M32-läpivientiholkkiin, jolla on laajempi puristusalue – tuotenumero: 42,0407,0780 – vetokuormitus M32x1,5 KB 18-25.

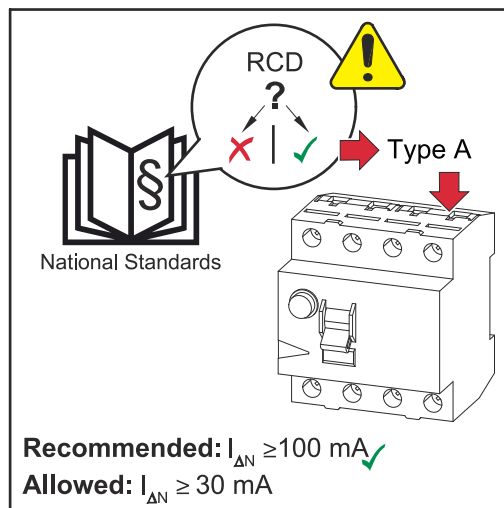
DC-kaapelin poikkipinta-ala

Kaapelin halkaisija vedonpoistajaa varten: maks. 9 mm.
Kaapelin halkaisija sisään työnnettävään kytkentäliittimeen liittämiseksi: maks. 6 mm

TÄRKEÄÄ!

Kun käytetään kaksinkertaisesti eristettyä kaapelia, jonka halkaisija on yli 6 mm, ulkoinen eristekerros täytyy poistaa sisään työnnettävään kytkentäliittimeen liittämistä varten.

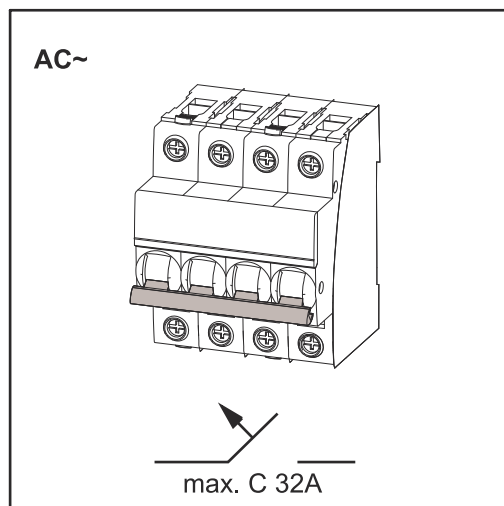
Vaihtovirtapuolen maksimisuojaus



HUOMIO!

Kansalliset määräykset, verkonhaltijan määräykset tai muut tekijät voivat edellyttää vikavirtasuojakytkintä AC-liitosjohtoon.

Yleensä tässä tapauksessa riittää tyyppin A vikavirtasuojakytkin. Yksittäistapauksissa ja paikallisista tekijöistä riippuen tyyppin A vikavirtasuojakytkin voi kuitenkin laueta väärään aikaan. Tästä syystä Fronius suosittelee kansalliset määräykset huomioiden käyttämään taajuusmuuttajalle sopivaa vikavirtasuojakytkintä vähintään 100 mA:n laukaisuvirralla.



TÄRKEÄÄ!

Invertteriä saa käyttää enintään yhdellä johdonsuojakytkimellä C 32A.

Invertteri	Vaiheet	AC-teho	Maksimisuojaus	Suosittelusuojaus
Fronius Symo GEN24 3 kW	3	3000 W	C 32 A	C 10 A
Fronius Symo GEN24 4 kW	3	4000 W	C 32 A	C 13 A
Fronius Symo GEN24 5 kW	3	5000 W	C 32 A	C 16 A

Invertterin liittäminen julkiseen sähköverkkoon (AC-puoli)

Turvallisuus

VAARA!

Vaara virheellisen käytön ja virheellisesti tehtyjen töiden vuoksi.

Vaara voi aiheuttaa vakavia henkilö- ja aineellisia vahinkoja.

- ▶ Lue asennus- ja käyttöohje ennen asennusta ja käyttöönottoa.
- ▶ Ainoastaan koulutettu henkilöstö saa ottaa invertterin käyttöön teknisten määräysten mukaisesti.

VAARA!

Verkojännitteen ja DC-jännitteen vaara aurinkopaneeleista, jotka ovat altistuneet valolle.

Sähköisku voi aiheuttaa kuoleman.

- ▶ Ennen liitännätöiden tekemistä täytyy varmistaa, että invertterin AC- ja DC-puoli ovat jännitteettömiä.
- ▶ Vain valtuutettu sähköasentaja saa liittää laitteen julkiseen sähköverkkoon.

VAARA!

Vaara vaurioituneiden ja/tai likaisten kytkentäliitinten vuoksi.

Vaara voi aiheuttaa vakavia henkilö- ja aineellisia vahinkoja.

- ▶ Tarkista kytkentäliittimet ennen liitännätöitä vaurioiden ja likaisuuden varalta.
- ▶ Puhdista liat jännitteettömässä tilassa.
- ▶ Huollata vialliset kytkentäliittimet valtuutetussa huoltoliikkeessä.

Invertterin liittäminen julkiseen sähköverkkoon (AC-puoli)

HUOMIO!

Nollajohdin on liitettävä invertterin käyttöä varten.

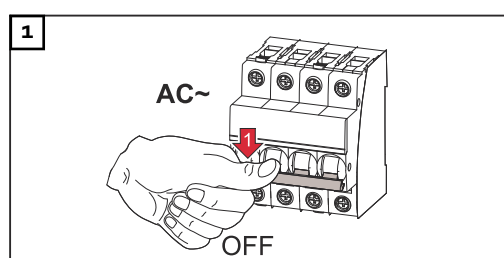
Invertteriä ei voi käyttää maadoittamattomissa verkoissa, esim. tietoverkoissa (eristetyt verkot ilman suojajohdinta).

- ▶ Varmista, että verkon nollajohdin on maadoitettu.

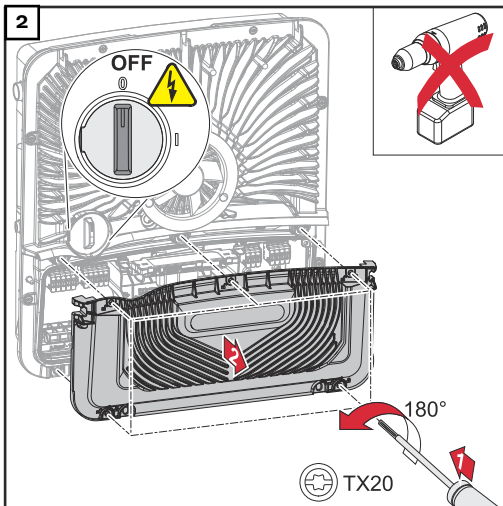
TÄRKEÄÄ!

AC-kaapelin suojajohdin täytyy asettaa siten, että se irtoaa viimeisenä, jos vedonpoistaja pettää.

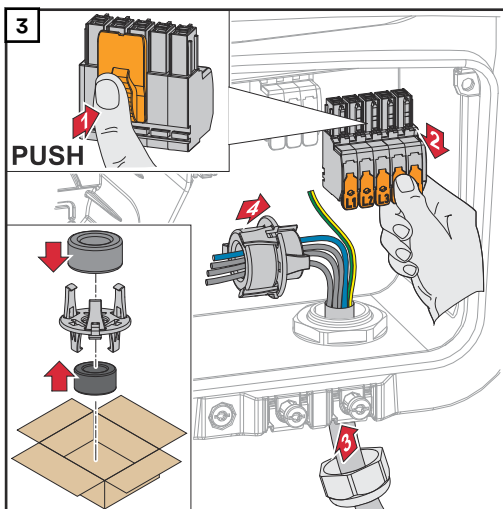
Tämän voi varmistaa mittaamalla suojajohtimen pidemmäksi ja kiertämällä sen lenkiksi.



Kytke johdonsuojakytkin pois päältä.



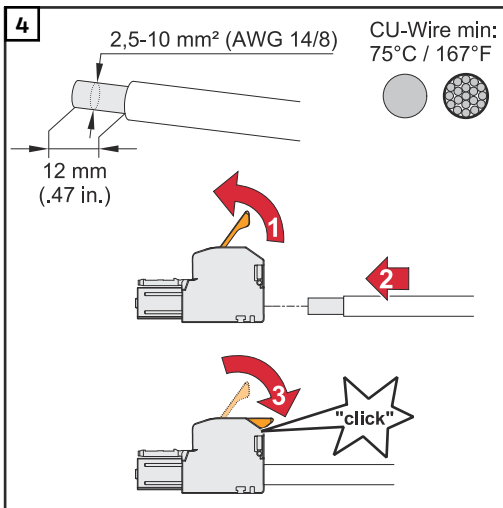
Varmista, että DC-kytkin on asennossa "Pois päältä".
 Irrota liitântäalueen kannen viisi ruuvia ruuvimeisselillä (TX20) kiertämällä niitä vasemmalle 180°.
 Poista liitântäalueen kansi laitteesta.



Paina kytkentäliittimen takasivulla olevaa lukitusta ja irrota AC-kytkentäliitin.
 Pujota verkkokaapeli alakautta oikealla sivulla olevan vedonpoistajan ja ferriittirenkaan läpi.

TÄRKEÄÄ!

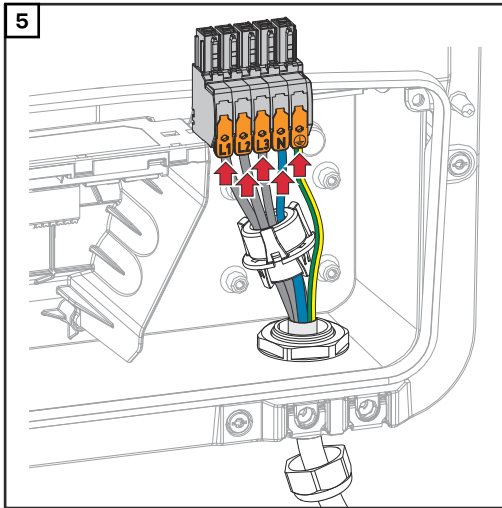
Suojajohdinta ei saa viedä ferriittirenkaan läpi ja se täytyy kiertää lenkiksi, että se irtoaa viimeisenä vedonpoistajan pettäessä.
 Lisätietoja vedonpoistajasta on luvussa **AC-kaapelin poikkipinta** sivulla **48**.



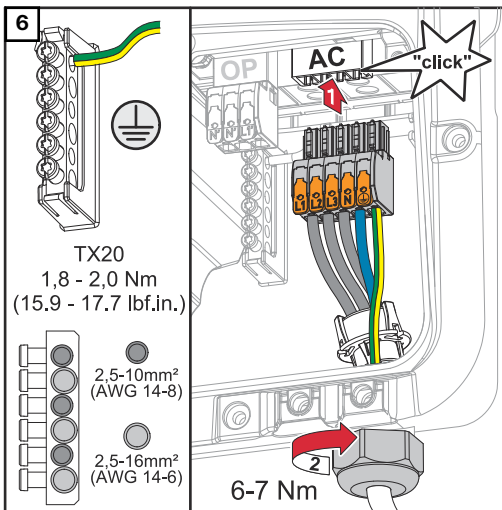
Kuori yksittäisjohtimien eristettä 12 mm.
 Valitse kaapelin poikkipinta kohdan **Sallitut kaapelit**, sivu **46**, mukaan.
 Avaa kytkentäliittimen ohjausvipu nostamalla sitä ja työnnä kuorittu yksittäisjohtin kytkentäliittimen asianmukaiseen koloon vasteeseen asti. Sulje sen jälkeen ohjausvipu, kunnes se napsahtaa paikalleen.

TÄRKEÄÄ!

Yhtä napaa kohti saa olla liitettynä vain yksi johto. AC-kaapelit voi liittää AC-kytkentäliittimeen ilman monisäiekaapelien päätteitä.



- L1 Vaihejohdin
- L2 Vaihejohdin
- L3 Vaihejohdin
- N Nollajohdin
- PE Suojajohdin



Työnnä AC-kytkentäliitin AC-koloon niin, että se napsahtaa paikoilleen. Kiinnitä vedonpoistajan liitäntämutteri vääntömomenttiin 6–7 Nm.

Aurinkopaneelijohtojen liittäminen invertteriin

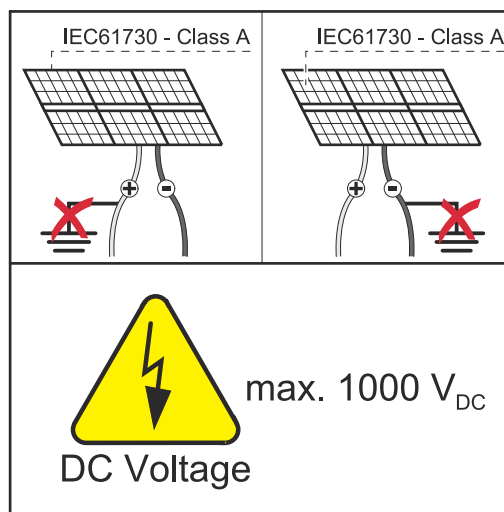
Yleisiä tietoja aurinkopaneeleista

Ota seuraavat seikat huomioon sopivien aurinkopaneelien valitsemiseksi ja invertterin mahdollisimman taloudellisen käytön takaamiseksi:

- Aurinkopaneelien vapaa jännite kasvaa, kun auringonsäteily pysyy vakaana ja lämpötila laskee. Vapaa jännite ei saa ylittää suurinta sallittua järjestelmän jännitettä. Määritetyt arvot ylittävä vapaa jännite voi johtaa invertterin vaurioitumiseen ja takuun raukeamiseen.
- Noudata aurinkopaneelien tietolehteen merkittyjä lämpötilakertoimia.
- Aurinkopaneelien mitoituksen tarkat arvot saa määritettyä erityisillä laskentaohjelmilla, kuten esim. **Fronius Solar.creator**.

TÄRKEÄÄ!

Ennen aurinkopaneelien liittämistä pitää tarkastaa, vastaavatko aurinkopaneelin valmistajan antamat jännitearvot todellisia jännitearvoja.



TÄRKEÄÄ!

Invertteriin liitettyjen aurinkopaneelien täytyy vastata standardin IEC 61730 luokan A vaatimuksia.

TÄRKEÄÄ!

Aurinkopaneeliketjuja ei saa maadoittaa.

Turvallisuus

VAARA!

Virheellinen käyttö ja virheellisesti tehdyt työt voivat aiheuttaa vakavia henkilö- ja aineellisia vahinkoja.

Vain Fronius-koulutetut huoltoteknikot saavat tehdä invertterin teho-osan huolto- ja kunnossapitotöitä teknisten määräysten mukaisesti. Lue asennus- ja käyttöohje ennen asennusta ja käyttöönottoa.

VAARA!

Sähköisku voi aiheuttaa kuoleman.

Verkojännitteen ja DC-jännitteen vaara aurinkopaneeleista, jotka ovat altistuneet valolle.

- ▶ Liitännä-, huolto- ja kunnossapitotöitä saa tehdä vain silloin, kun invertterin AC- ja DC-puoli ovat jännitteettömiä.
- ▶ Vain valtuutettu sähköasentaja saa liittää laitteen julkiseen sähköverkkoon.



VAARA!

Vaara vaurioituneiden ja/tai likaisten kytkentäliitinten vuoksi.

Vaara voi aiheuttaa vakavia henkilö- ja aineellisia vahinkoja.

- ▶ Tarkista kytkentäliittimet ennen liitännätöitä vaurioiden ja likaisuuden varalta.
- ▶ Puhdista liat jännitteettömässä tilassa.
- ▶ Huollata vialliset kytkentäliittimet valtuutetussa huoltoliikkeessä.

Aurinkosähkögeneraattori yleisesti

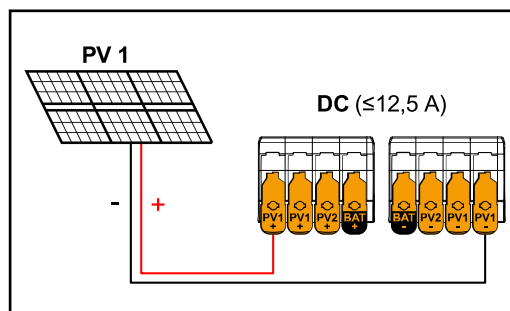
Käytettävissä on kaksi toisistaan riippumatonta PV-tuloa (PV 1 ja PV 2). Niihin voi kytkeä eri määrän paneeleja.

Ensimmäisen käyttöönoton yhteydessä aurinkosähkögeneraattori asetetaan kulloisenkin konfiguraation mukaan (sen voi tehdä myös jälkikäteen valikkoalueen Järjestelmäkokooppa kohdassa Komponentit).

Aurinkosähkögeneraattorin kokoonpano 3 - 5 kW

TÄRKEÄÄ!

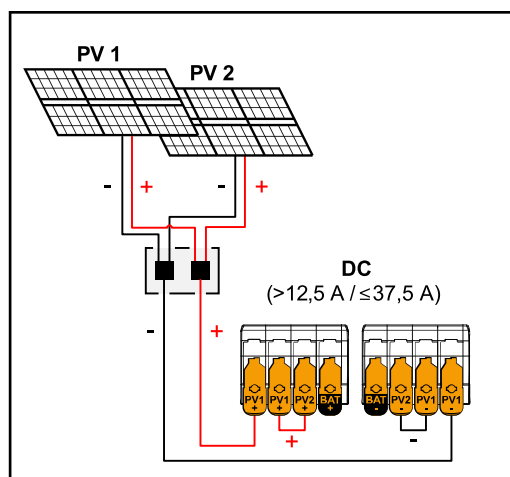
Asennuksessa täytyy noudattaa kansallisia standardeja ja normeja. Jos invertteriin integroitua valokaaren tunnistusta käytetään standardin IEC 63027 vaatimusten mukaisesti, aurinkopaneeliketjuja ei saa yhdistää ennen invertteriä.



Summavirta (I_{dcmax}) pienempi/yhtäsuuri kuin 12,5 A.

Aurinkosähkögeneraattorin asetukset:

PV 1: **ON**
PV 2: **OFF**



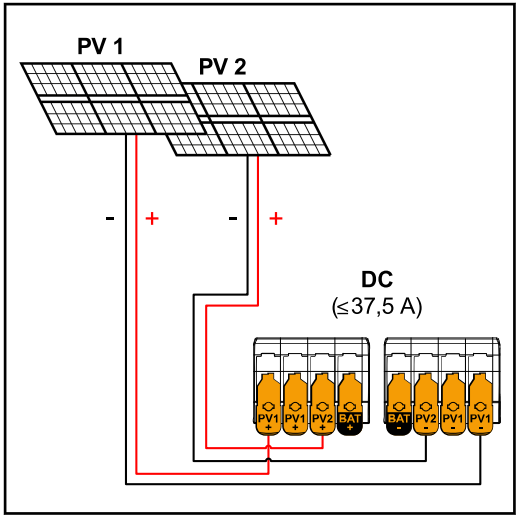
Yhdistetyt aurinkopaneeliketjut, summavirta (I_{dcmax}) suurempi kuin 12,5 A.

Aurinkosähkögeneraattorin asetukset:

PV 1: **ON**
PV 2: **OFF**
PV 1 + PV 2 (kytketty rinnakkain): **ON**

TÄRKEÄÄ!

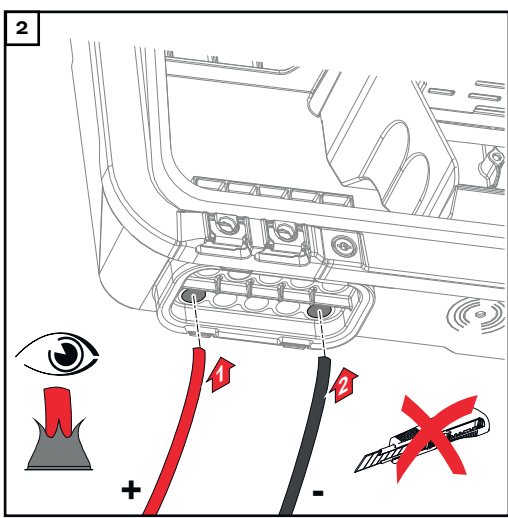
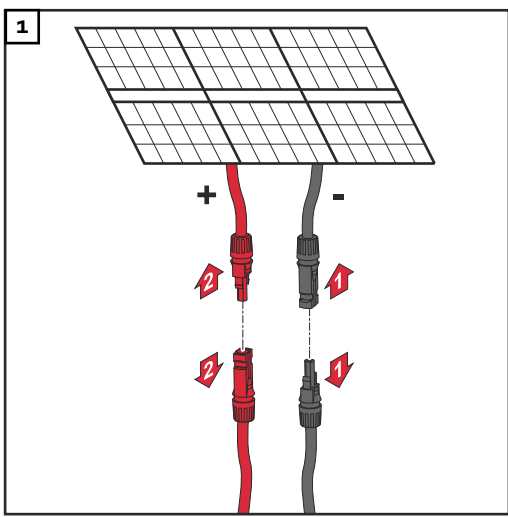
Summavirran (I_{dcmax}) jakaminen siltaamalla PV 1 PV 2:een kytkentäliittimessä on sallittu arvoon $\leq 37,5$ A asti.



Aurinkosähkögeneraattorin asetukset:
 PV 1: **ON**
 PV 2: **ON**

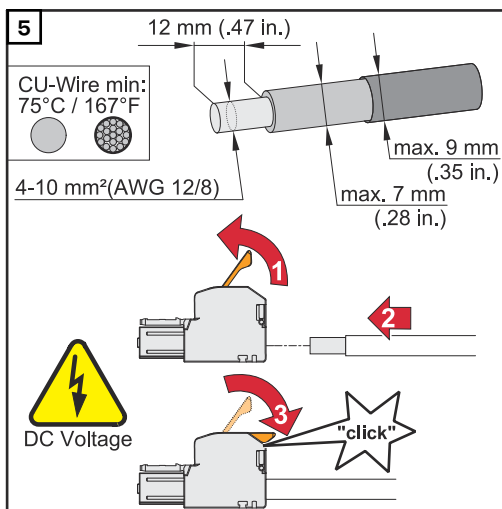
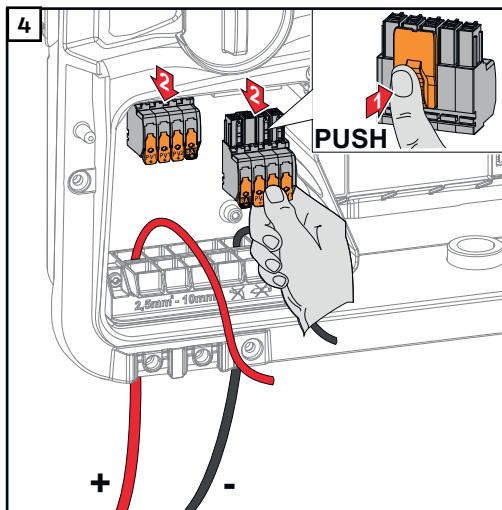
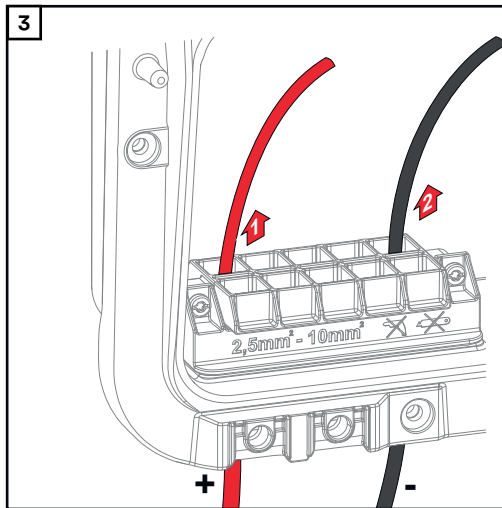
PV 1 ≤ 18,75 A / PV 2 ≤ 18,75 A.

**Aurinkopaneeli-
ketjujen liittämi-
nen invertteriin**



Työnnä DC-kaapelit käsin DC-läpiviennin läpi.

TÄRKEÄÄ!
 Työnnä kaapelit DC-läpiviennin läpi ennen eristeen kuorintaa, jotta yksittäiset johtimet eivät taipuisi/taituisi.

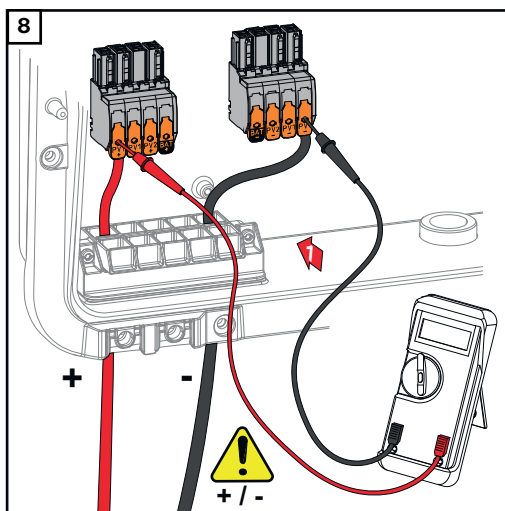
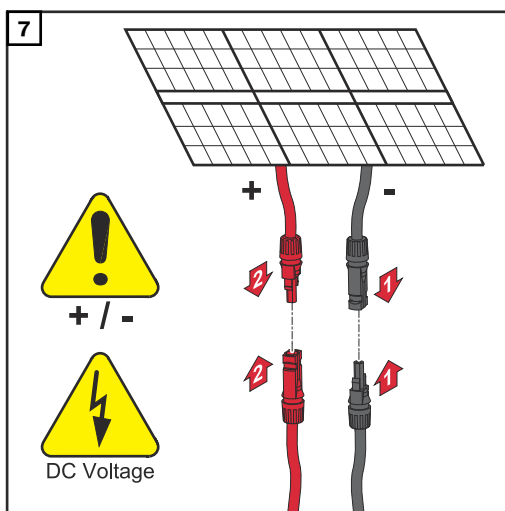
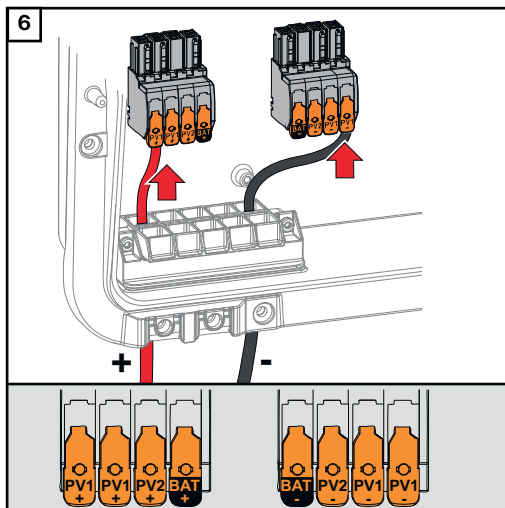


Valitse kaapelin poikkipinta kohdan **Sallitut kaapelit**, sivu **46**, mukaan. Kuori yksittäisjohtimien eristettä 12 mm. Avaa kytkentäliittimen ohjausvipu nostamalla sitä ja työnnä kuorittu yksittäisjohtin kytkentäliittimen asianmukaiseen koloon vasteeseen asti. Sulje sen jälkeen ohjausvipu niin, että se napsahtaa paikalleen.

HUOMIO!

Tälle liitintyyppille ei voi käyttää monijohdinliitintä (Multiwire).

Vain yksi johto saa olla liitettynä yhtä napaa kohti. DC-kaapelit voi liittää DC-kytkentäliittimiin ilman monisäiekaapelien päätteitä.



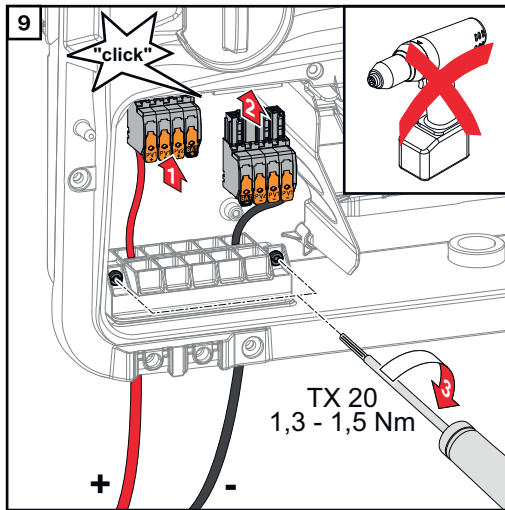
Tarkasta DC-kaapeloinnin jännite ja napaisuus sopivalla mittauslaitteella. Ota kummatkin DC-kytkentäliittimet koloista pois.

VARO!

Kytkenäliittimien vääränapaisuuden aiheuttama vaara.

Seurauksena voi olla invertterin vakavia vaurioita.

- ▶ Tarkasta DC-kaapeloinnin napaisuus sopivalla mittauslaitteella.
- ▶ Tarkasta jännite sopivalla mittauslaitteella (**maks. 1 000 V_{DC}**).



Työnä DC-kytkentäliittimet asianmu-
kaisesti koloihin niin, että ne napsahta-
vat paikoilleen. Kiinnitä kaapeloinnin
ruuvit koteloon ruuvimeisselillä (TX20)
vääntömomenttiin 1,3–1,5 Nm.

HUOMIO!

**Älä käytä porakone-ruuvinväännintä,
jottei vääntömomentti olisi liian suuri.**
Liian suuri vääntömomentti saattaa
esim. vaurioittaa vedonpoistajaa.

Liitä akku invertteriin.

Turvallisuus

VAARA!

Virheellinen käyttö ja virheellisesti tehdyt työt voivat aiheuttaa vakavia henkilö- ja aineellisia vahinkoja.

Vain asianmukaisen invertterin tai akun valmistajan kouluttama huoltohenkilöstö saa tehdä invertterin ja akun käyttöönoton sekä huolto- ja kunnossapitotöitä vain teknisten määräysten mukaisesti. Lue asianmukaisen valmistajan asennus- ja käyttöohje ennen asennusta ja käyttöönottoa.

VAARA!

Sähköisku voi aiheuttaa kuoleman.

Verkkajännitteen ja DC-jännitteen vaara aurinkopaneeleista, jotka ovat altistuneet valolle, ja akuista.

- ▶ Liitäntä-, huolto- ja kunnossapitotöitä saa tehdä vain silloin, kun invertterin ja akun AC- ja DC-puoli ovat jännitteettömiä.
- ▶ Vain valtuutettu sähköasentaja saa liittää laitteen julkiseen sähköverkkoon.

VAARA!

Vaara vaurioituneiden ja/tai likaisten kytkentäliitinten vuoksi.

Vaara voi aiheuttaa vakavia henkilö- ja aineellisia vahinkoja.

- ▶ Tarkista kytkentäliittimet ennen liitäntätöitä vaurioiden ja likaisuuden varalta.
- ▶ Puhdista liat jännitteettömässä tilassa.
- ▶ Huollata vialliset kytkentäliittimet valtuutetussa huoltoliikkeessä.

Akun DC-puolen liittäminen

VARO!

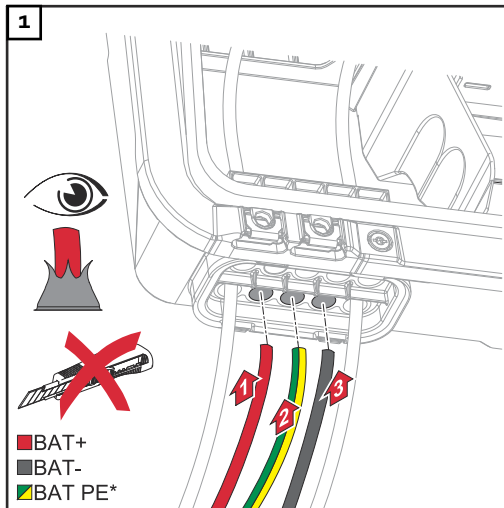
Riski käytettäessä akkua valmistajan määrittämän sallitun raja-arvon ylittävällä korkeudella merenpinnasta.

Jos akkua käytetään sallitun arvon ylittävällä korkeudella merenpinnasta, seurauksena voi olla rajoittunut käyttö, käytön katkeaminen ja akun epäluotettavat tilat.

- ▶ Noudata valmistajan tietoja sallitusta korkeudesta merenpinnasta.
- ▶ Käytä akkua vain valmistajan ilmoittamalla korkeudella merenpinnasta.

TÄRKEÄÄ!

Varmista ennen akun asennusta, että se on kytketty pois päältä. DC-kaapeleiden enimmäispituus ulkopuolisten valmistajien akkujen asennusta varten on otettava huomioon valmistajan tietojen mukaan, katso luku [Sopivat akut](#) sivulla [22](#).

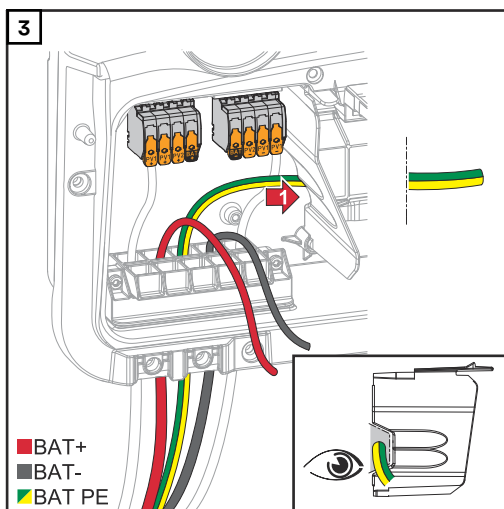
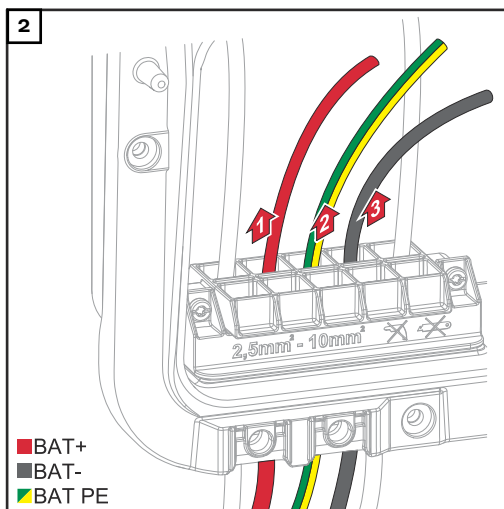


Työnnä akkukaapelit käsin DC-läpivientien läpi.

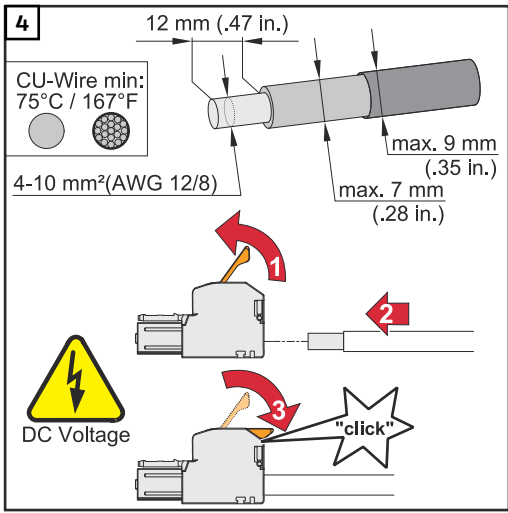
* Liitettäessä valmistajan BYD akku on akun suojajohdin liitettävä ulkoisesti (esim. kytkinkaappi). Ota huomioon akun suojajohtimen vähimmäispoikkipinta.

TÄRKEÄÄ!

Työnnä kaapelit DC-läpiviennin läpi ennen eristeen kuorintaa, jotta yksittäiset johtimet eivät taipuisi/taituisi.



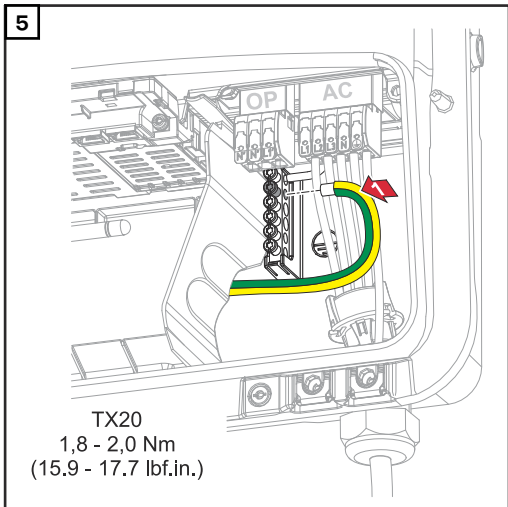
Vie akun suojajohdin liitäntäalueen erottimen integroituun kaapelikanavaan AC-liitäntäalueelle.



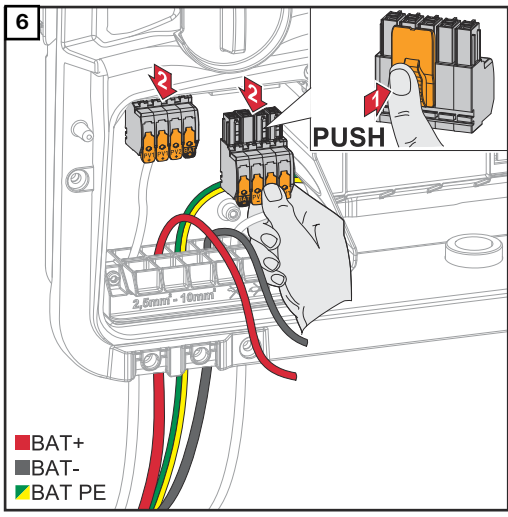
Valitse kaapelin poikkipinta kohdan **Sallitut kaapelit**, sivu **46**, mukaan. Kuori yksittäisjohtimien eristettä 12 mm. Avaa kytkentäliittimen ohjausvipu nostamalla sitä ja työnnä kuorittu yksittäisjohtin kytkentäliittimen asianmukaiseen koloon vasteeseen asti. Sulje sen jälkeen ohjausvipu niin, että se napsahtaa paikalleen.

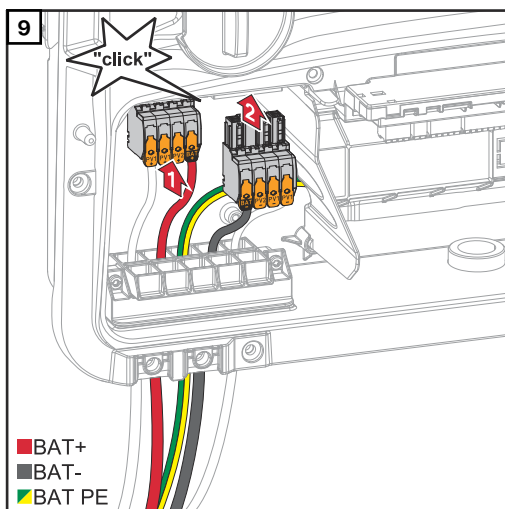
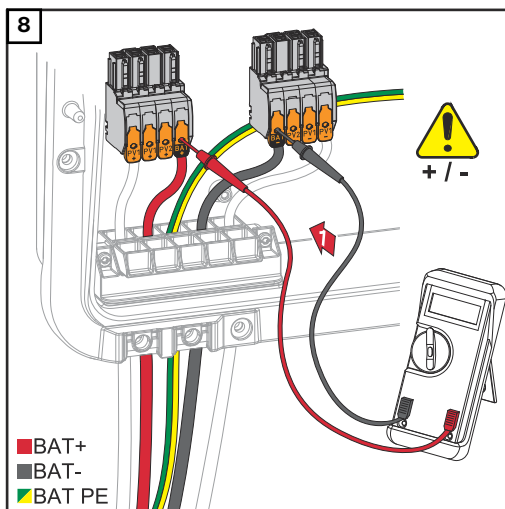
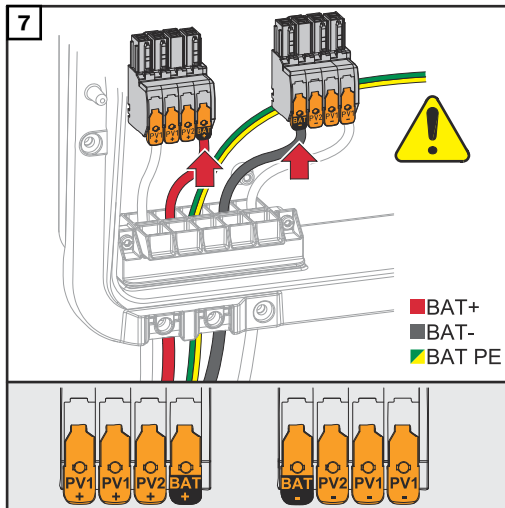
HUOMIO!

Tälle liitintyyppille ei voi käyttää monijohdinliitintä (Multiwire). Vain yksi johto saa olla liitettynä yhtä napaa kohti. DC-kaapelit voi liittää DC-kytkentäliittimiin ilman monisäiekaapelin päätteitä.



Kiinnitä akun suojajohdin maadoituselektrodiliittimeen toiseen tuloon ylhäältä ruuvimeisselillä (TX20) vääntömomenttiin 1,8–2 Nm.





VARO!

Ylijännitteen aiheuttama vaara käytettäessä kytkentäliittimen muita koloja.

Se voi johtaa akun ja/tai aurinkopaneelin vaurioitumiseen purkauksen vuoksi.

- Käytä akkuliitännöihin vain BAT-merkittyjä koloja.

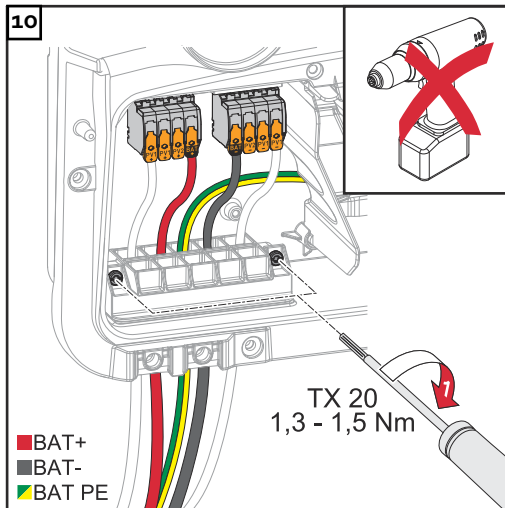
VARO!

Kytkenäliittimien vääränapaisuuden aiheuttama vaara.

Se voi aiheuttaa aurinkosähköjärjestelmän vakavia aineellisia vaurioita.

- Tarkasta DC-kaapeloinnin napaisuus sopivalla mittauslaitteella akun ollessa päällekytkettynä.
- Akkutulon maksimijännitettä ei saa ylittää (katso **Tekniset tiedot** sivulla **136**).

Työnnä DC-kytkentäliittimet asianmukaisesti koloihin niin, että ne napsahtavat paikoilleen.



Kiinnitä kaapeloinnin ruuvit koteloon ruuvimeisselillä (TX20) vääntömomenttiin 1,3–1,5 Nm.

HUOMIO!

Älä käytä porakone-ruuvinväännintä, jottei vääntömomentti olisi liian suuri. Liian suuri vääntömomentti saattaa esim. vaurioittaa vedonpoistajaa.

TÄRKEÄÄ!

Akkupuolen liitântätiedot ovat valmistajan asennusohjeessa.

Varavirran liitäntä – PV Point (OP)

Turvallisuus

TÄRKEÄÄ!

Voimassa olevia kansallisia lakeja, standardeja ja määräyksiä sekä asianmukaisen verkonhaltijan ohjeita on noudatettava ja käytettävä.
Erittäin suositeltavaa on sopia konkreettisesta asennuksesta verkonhaltijan kanssa ja saada tältä nimenomainen hyväksyntä. Tämä velvollisuus koskee erityisesti järjestelmän asentajaa.

HUOMIO!

Jatkuva virransyöttö PV Pointin kautta riippuu käytettävissä olevasta aurinkosähkötehosta.

Jos aurinkopaneeleista ei saa riittävästi tehoa, voi esiintyä katkoksia.

- ▶ Älä liitä virrankuluttajia, jotka vaativat keskeytymätöntä virransyöttöä.



VAARA!

Vaara virheellisen asennuksen, käyttöönoton, käytön ja väärän käytön vuoksi.

Vaara voi aiheuttaa vakavia henkilö- ja aineellisia vahinkoja.

- ▶ Ainoastaan koulutettu ammattihenkilöstö saa tehdä järjestelmän asennuksen ja käyttöönoton teknisten määräysten mukaisesti.
- ▶ Asennus- ja käyttöohje on luettava huolellisesti ennen käyttöä.
- ▶ Epäselvyyksien ilmetessä täytyy ottaa heti yhteys myyjään.



VAARA!

Vaara vaurioituneiden ja/tai likaisten kytkentäliitinten vuoksi.

Vaara voi aiheuttaa vakavia henkilö- ja aineellisia vahinkoja.

- ▶ Tarkista kytkentäliittimet ennen liitännätöitä vaurioiden ja likaisuuden varalta.
- ▶ Puhdista liat jännitteettömässä tilassa.
- ▶ Huollata vialliset kytkentäliittimet valtuutetussa huoltoliikkeessä.

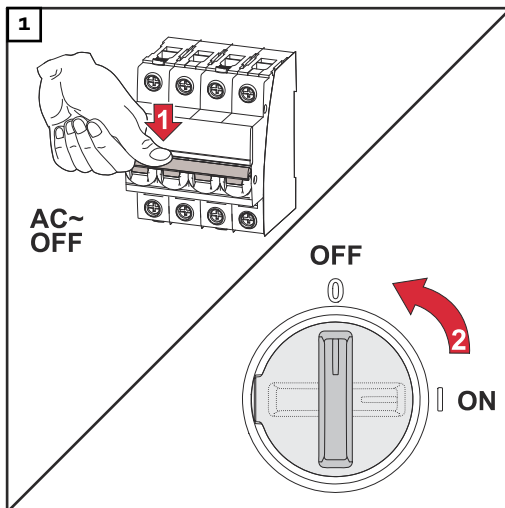
Asennus

HUOMIO!

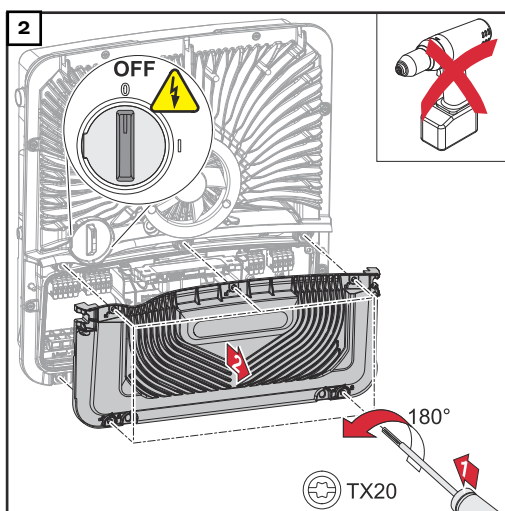
Kaikki OP-kytkentäliittimen kautta virtaa saavat laitteet täytyy suojata vikavirtasuojakytkimellä.

Kyseisen vikavirtasuojakytkimen toiminta varmistetaan muodostamalla yhteys nollajohtimen N' (OP) ja maaton välille.

Froniuksen suosittelema kytkentäkaavio: katso [Varavirtaliitin – PV-Point \(OP\)](#) sivulla **149**.



Kytke johdonsuojakytkin ja DC-kytkin pois päältä.



Varmista, että DC-kytkin on asennossa "Pois päältä".

Irrota liitântäalueen kannen viisi ruuvia ruuvimeisselillä (TX20) kiertämällä niitä vasemmalle 180°.

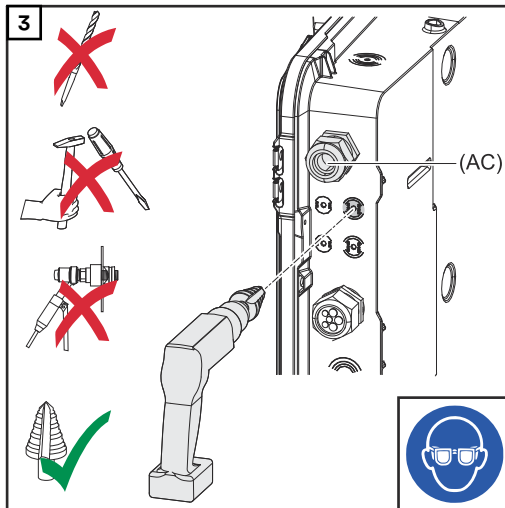
Poista liitântäalueen kansi laitteesta.

VARO!

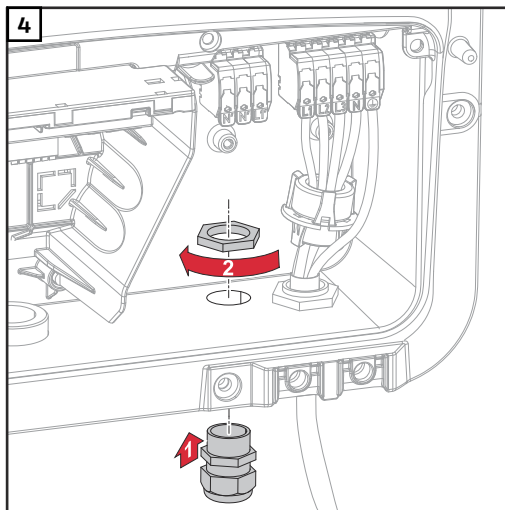
Virheellisen tai epäasianmukaisen poraamisen aiheuttama vaara.

Silmä- ja käsivammojen vaara sinkoavien osien ja terävien reunojen vuoksi sekä invertterin vaurioitumisen vaara.

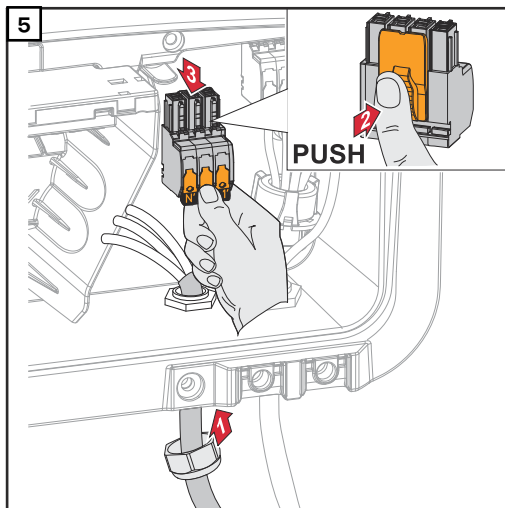
- ▶ Käytä poraamisen aikana sopivia suojalaseja.
- ▶ Käytä avartamiseen vain porrasporaa.
- ▶ Varmista, ettei mikään laitteen sisällä vaurioidu (esim. liitântälohko).
- ▶ Mukauta reiän halkaisija asianmukaiseen liitântään.
- ▶ Poista reikien jäysteet sopivalla työkalulla.
- ▶ Poista porausjäämät invertteristä.



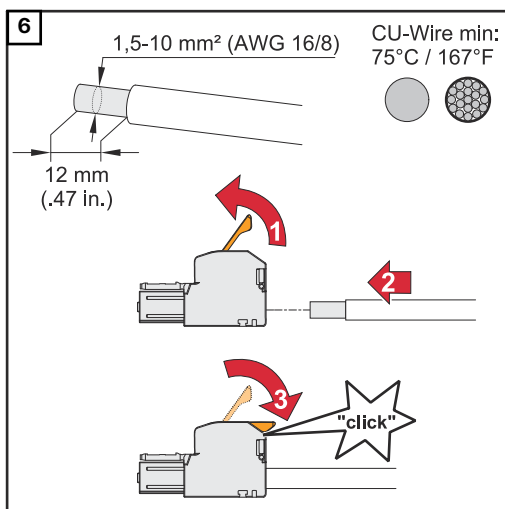
Avarra valinnainen kaapelointi porraskorilla.



Aseta vedonpoistaja reikään ja kiinnitä se valmistajan ilmoittamaan vääntömomenttiin.



Pujota verkkokaapeli alakautta vedonpoistajan läpi. Poista OP-kytkentäliitin.

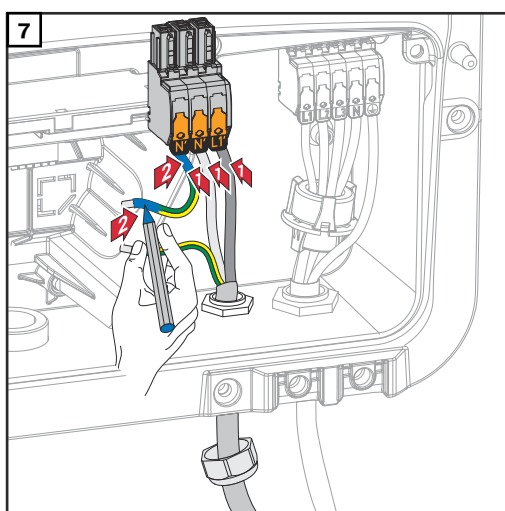


Kuori yksittäisjohtimien eristettä 12 mm.

Kaapelin poikkipinnan on oltava 1,5 mm² – 10 mm². Avaa kytkentäliittimen ohjausvipu nostamalla sitä, ja työnä kuorittu yksittäisjohtin kytkentäliittimen asianmukaiseen koloon vasteeseen asti. Sulje sen jälkeen ohjausvipu niin, että se napsahtaa paikalleen.

HUOMIO!

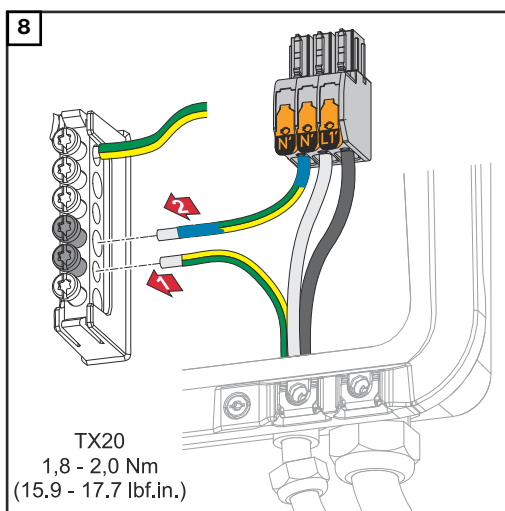
Vain yksi johto saa olla liitettyä yhtä napaa kohti. Johdot voi liittää ilman monisäiekaapelien päätteitä.



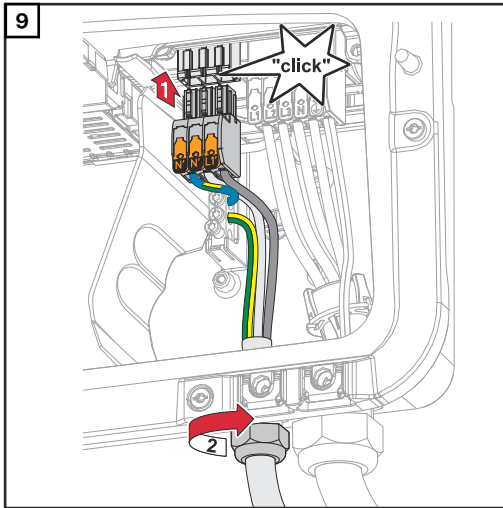
L1´ Vaihejohdin
N´ Nollajohdin
N´ PEN-johdin

HUOMIO!

PEN-johtimen päät täytyy merkitä kiinteästi sinisellä värillä kansallisten määräysten mukaisesti, ja johtimen poikkipinnan on oltava 10 mm².



Kiinnitä maadoitusjohdin ja PEN-johdin maadoituselektrodiliittimeen ruuvi-meisselillä (TX20) vääntömomenttiin 1,8–2 Nm.



Työnnä OP-kytkentäliitin OP-koloon niin, että se napsahtaa paikoilleen. Kiinnitä vedonpoistajan liitännämutteri valmistajan ilmoittamaan vääntömomenttiin.

Dataliikennekaapelin liittäminen

Modbus-väylään osallistuva laite

Tulot M0 ja M1 ovat vapaasti valittavissa. Modbus-kytkentäliittimen tuloihin M0 ja M1 voi liittää enintään neljä Modbus-väylään osallistuvaa laitetta.

TÄRKEÄÄ!

Yhtä invertteriä kohti voidaan liittää vain yksi ensisijainen mittari, yksi akku ja yksi Ohmpilot. Akun suuren tiedonsiirron vuoksi akku varaa kaksi osallistuvaa laitetta. Jos toiminto "Invertterin ohjaus Modbusin kautta" aktivoidaan valikkoalueella "Tietoliikenne" → "Modbus", Modbus-väylään osallistuvat laitteet eivät ole mahdollisia. Tietojen lähettäminen ja vastaanottaminen samanaikaisesti ei ole mahdollista.

Esimerkki 1:

Tulo	Akku	Fronius Ohmpilot	Ensisijaisten mittarien lukumäärä	Toissijaisten mittareiden lukumäärä
Modbus 0 (M0)	✗	✗	0	4
	✓	✗	0	2
	✓	✓	0	1
Modbus 1 (M1)	✗	✗	1	3

Esimerkki 2:

Tulo	Akku	Fronius Ohmpilot	Ensisijaisten mittarien lukumäärä	Toissijaisten mittareiden lukumäärä
Modbus 0 (M0)	✗	✗	1	3
Modbus 1 (M1)	✗	✗	0	4
	✓	✗	0	2
	✓	✓	0	1

Dataliikennekaapeli- pelien asennus

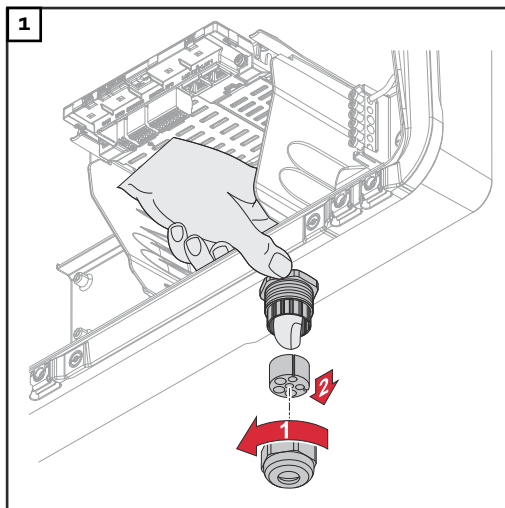
TÄRKEÄÄ!

Jos invertteriin ohjataan dataliikennekaapeli, ota seuraavat seikat huomioon:

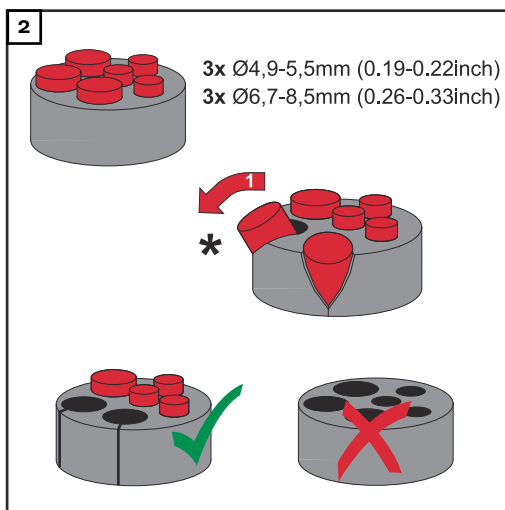
- Vietyjen dataliikennekaapeli lukumäärän ja poikkipinnan mukaan pitää poistaa vastaavat peitetulpat tiivisteholkista ja pujottaa dataliikennekaapelit sisään.
- Laita tiivisteholkin vapaisiin aukkoihin ehdottomasti vastaavat peitetulpat.

TÄRKEÄÄ!

Suojausluokkaa IP66 ei voi taata, jos peitetulpat puuttuvat tai ne on asennettu epäasianmukaisesti.

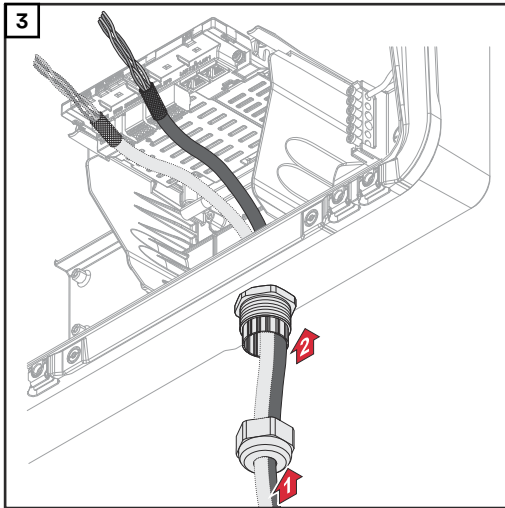


Irrota vedonpoistajan liitäntämutteri ja paina tiivisterengas peitetulppien kanssa laitteen sisäpuolelta ulos.

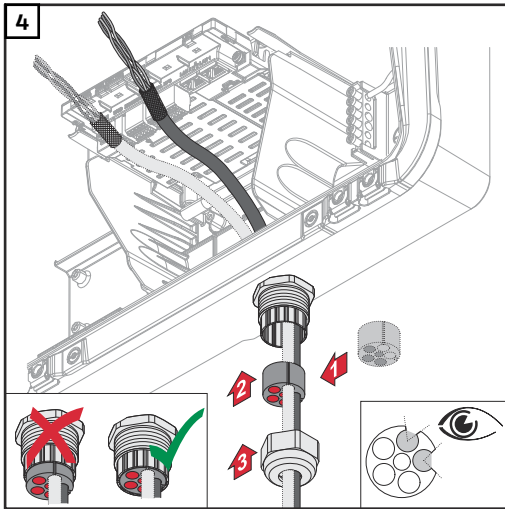


Levitä tiivisterengas siitä kohdasta, josta peitetulppa poistetaan.

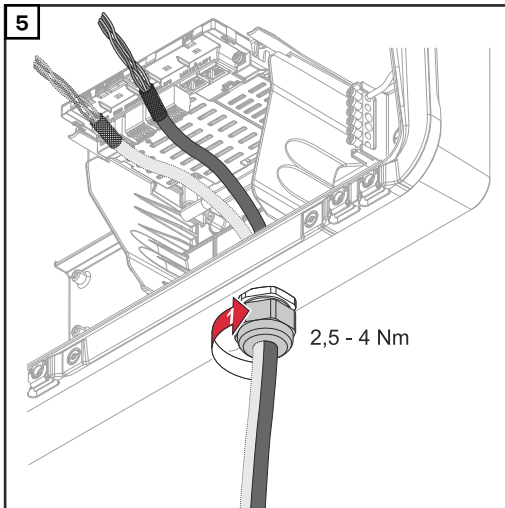
* Poista peitetulppa kääntämällä sitä sivulle.



Pujota datakaapeli ensin vedonpoistajan liitännämutterin kautta ja sen jälkeen kotelon aukon kautta.

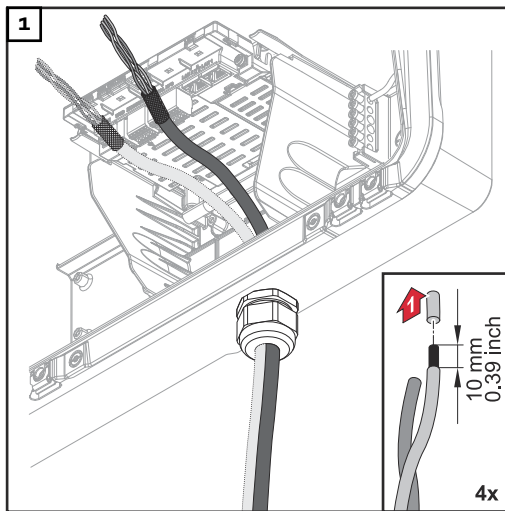


Aseta tiivisterengas liitännämutterin ja kotelon aukon väliin. Paina datakaapeli tiivisteeseen kaapelointiin. Paina sen jälkeen tiiviste vedonpoistajan alareunaan asti.



Kiinnitä vedonpoistajan liitännämutteri vääntömomenttiin 2,5–4 Nm.

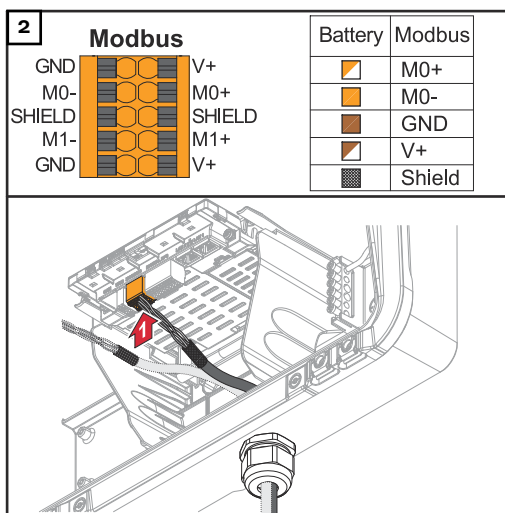
Akun tietoliikennekaapelin liittäminen



Kuori yksittäisjohtimien eristettä 10 mm ja asenna tarvittaessa monisäiekaapelin päätteet.

TÄRKEÄÄ!

Liitä yksittäisjohtin vastaavaan monisäiekaapelin päätteeseen, kun useita yksittäisjohtimia liitetään sisään työnnettävien kytkentäliitinten yhteen tuloon.



Työnnä kaapeli asianmukaiseen koloon ja tarkasta kaapelin tarttuminen.

TÄRKEÄÄ!

Käytä "Data +/-"- ja "Enable +/-"-liitäntään vain kierrettyjä parihoitoja, katso luku [Sallitut kaapelit dataliikennealueelle](#) sivulla 47.

Kierrä kaapelin suoja ja työnnä se koloon "SHIELD".

TÄRKEÄÄ!

Epäasianmukaisesti asennettu suoja voi aiheuttaa tietoliikennehäiriöitä.

Froniuksen suosittelema kytkentäehdotus, katso sivu 150.

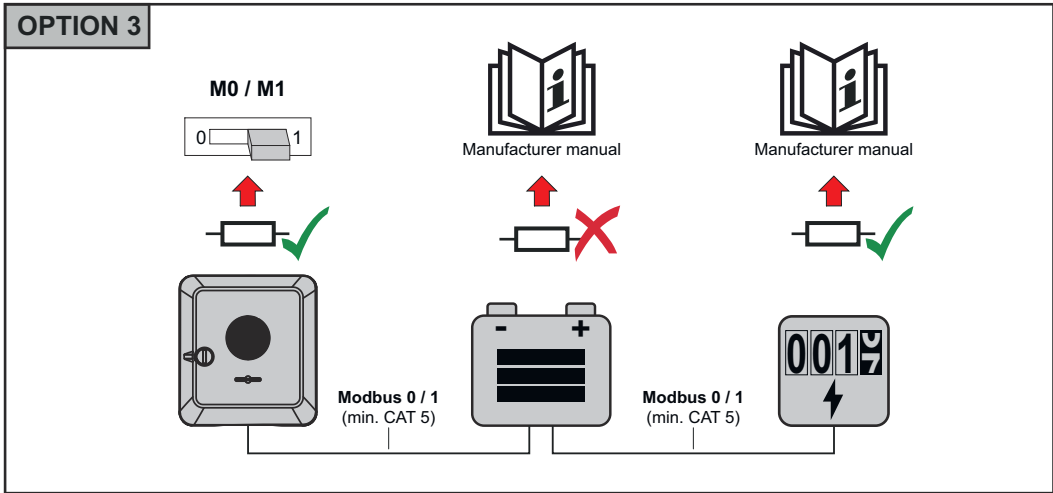
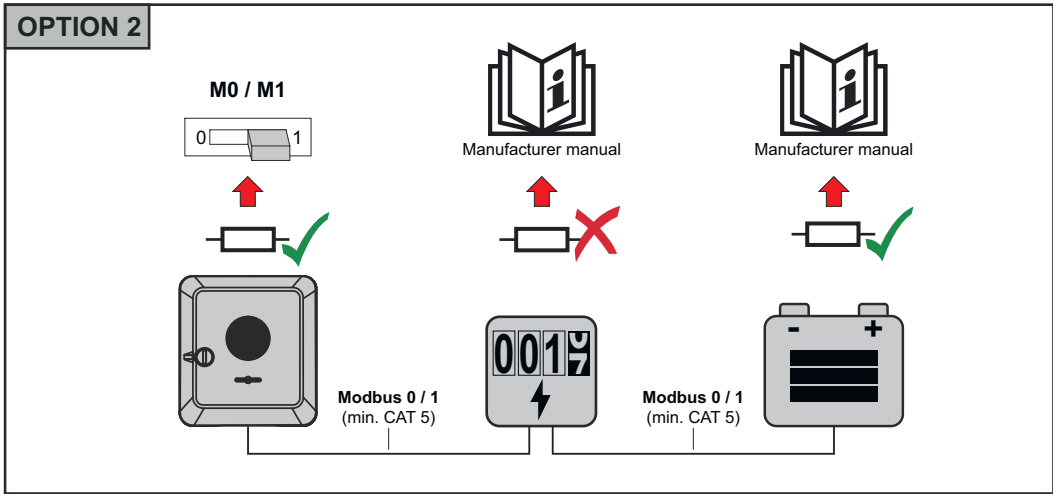
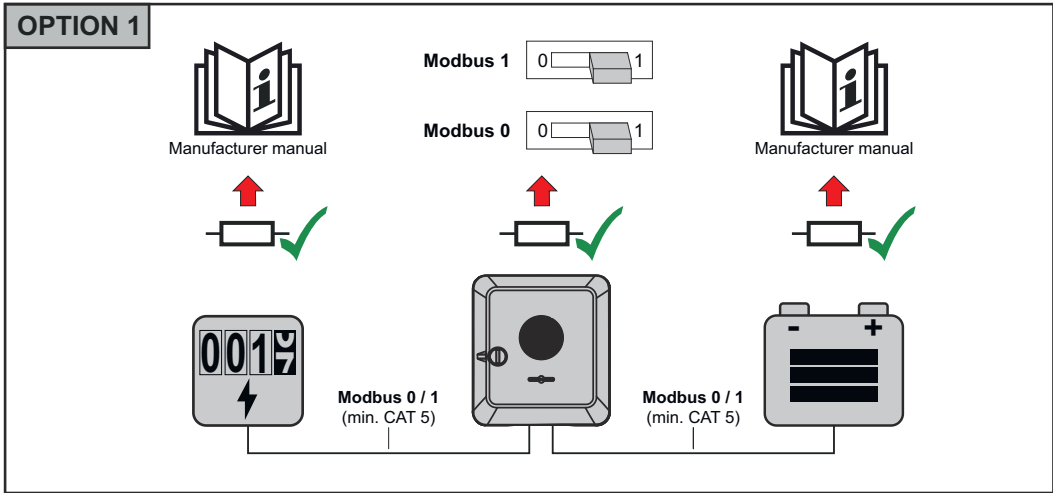
Päätevastukset

Järjestelmä toimii mahdollisesti ilman päätevastuksia. Interferenssien vuoksi on kuitenkin suositeltavaa käyttää päätevastuksia seuraavien tietojen mukaan häiriöttömän toiminnan takaamiseksi.

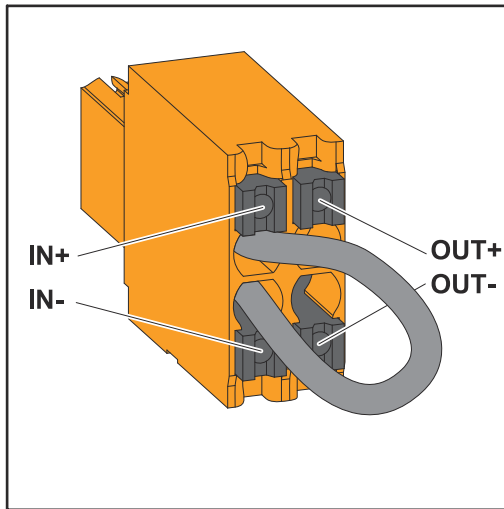
Sallitut kaapelit ja maks.etäisyydet dataliikennealueelle, katso luku [Sallitut kaapelit dataliikennealueelle](#) sivulla 47.

TÄRKEÄÄ!

Muutoin kuin kuvatulla tavalla käytetyt päätevastukset voivat aiheuttaa tietoliikennehäiriöitä.



**WSD (Wired Shut Down) -
asennus**

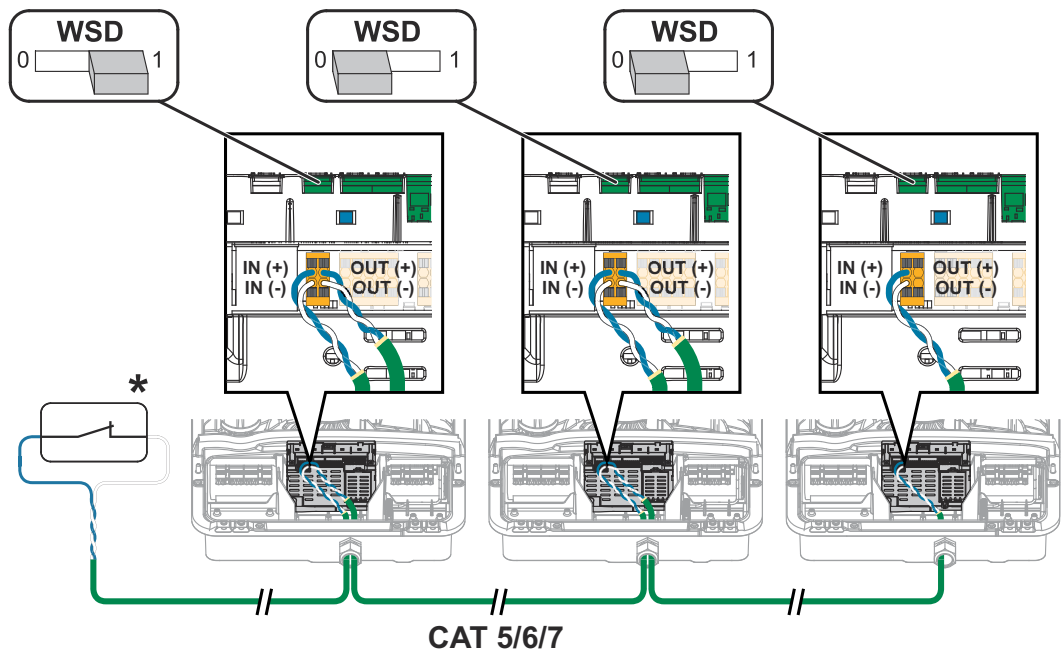


TÄRKEÄÄ!

Sisään työnnettävä kytkentäliitin WSD invertterin liitäntäalueella toimitetaan vakioarvoisesti siltauksen kanssa. Laukaisulaitteen tai WSD-ketjun asennuksessa siltaus täytyy poistaa.

Ensimmäisessä invertterissä, jossa on WSD-ketjuun liitetty laukaisulaite, WSD-kytkimen on oltava asennossa 1 (ensiölaite). Kaikissa muissa inverttereissä WSD-kytkin on asennossa 0 (toisiolaite).

Kahden laitteen välinen maksimietäisyys: 100 m
Laitteiden maksimimäärä: 28



* Laukaisulaitteen potentiaalivapaa kosketin (esim. keskitetty SJ-suoja). Jos yhdessä WSD-ketjussa käytetään useita potentiaalivapaita koskettimia, ne täytyy kytkeä sarjaan.

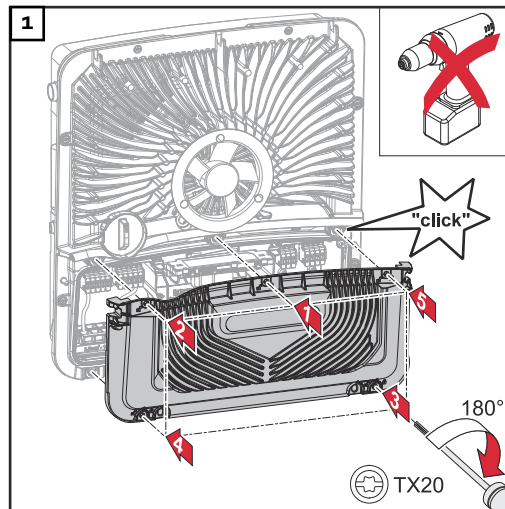
Invertterin sulkeminen ja käyttöönotto

Invertterin liitäntäalueen / kotelon kannen sulkeminen ja käyttöönotto

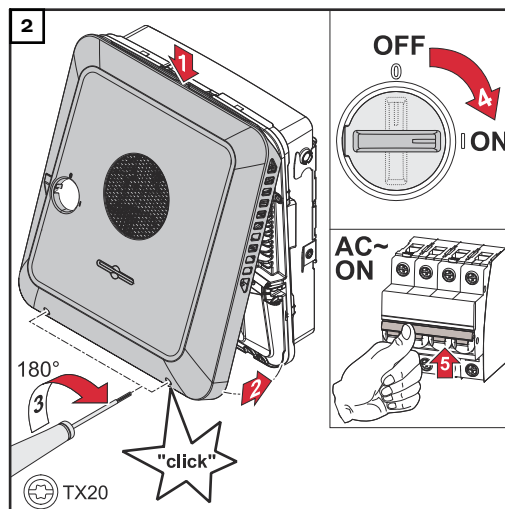
HUOMIO!

Kotelon kansi on varustettu turvallisuussyistä lukolla, jonka ansiosta invertterin kotelo kannen voi kääntää paikoilleen vain silloin, kun DC-kytkin on kytketty pois päältä.

- ▶ Kiinnitä ja käännä kotelo kannen paikoilleen vain silloin, kun invertterin **DC-kytkin on pois päältä**.
- ▶ Älä käytä liikaa voimaa, kun asetat kotelo kannen paikoilleen.



Aseta kansi liitäntäalueelle. Kiinnitä viisi ruuvia annetussa järjestyksessä ruuvimeisselillä (TX20) kiertämällä niitä 180° oikealle.



Kiinnitä kotelo kannen yläkautta invertteriin.

Paina kotelo kannen alaosaa ja kiinnitä kaksi ruuvia ruuvimeisselillä (TX20) kiertämällä niitä 180° oikealle. Kytke DC-kytkin päälle asentoon "ON". Kytke johdonsuojakytkin päälle. Yhden akun järjestelmiä varten täytyy noudattaa kytkentäjärjestystä luvun **Sopivat akut** sivulla **22** mukaisesti.

TÄRKEÄÄ! Avaa WLAN Accesspoint optisella anturilla, katso luku **Painikkeiden toiminnot ja LED-tilinäyttö** sivulla **76**

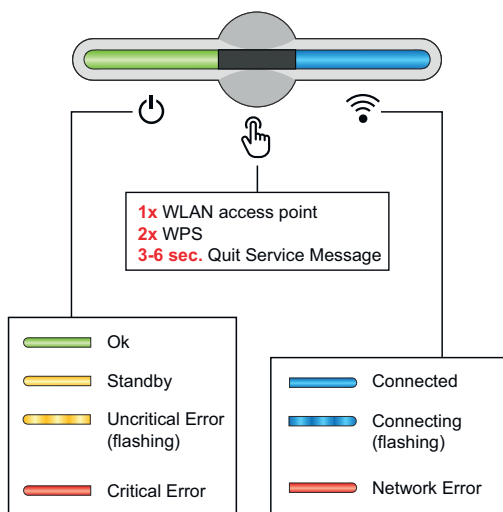
Invertterin ensimmäinen käyttöönotto

Kun invertteri otetaan ensimmäisen kerran käyttöön, täytyy määrittää erilaisia asetuksia.

Jos asennus keskeytetään ennen kuin prosessi on valmis, syötettyjä tietoja ei tallenneta ja aloitusnäyttö ja asennusavustaja näytetään uudelleen. Esim. verkkokatkoksen aiheuttaman keskeytyksen yhteydessä tiedot tallennetaan. Kun virransyöttö palautuu, käyttöönotto jatkuu keskeytykskohdasta. Kun asennus on keskeytetty, invertteri syöttää enintään 500 W sähköverkkoon ja keltainen käyttö-LED vilkkuu.

Maa-asetuksen voi määrittää vain invertterin ensimmäisen käyttöönoton yhteydessä. Jos maa-asetusta täytyy muuttaa jälkikäteen, ota yhteys asentajaan / tekniseen tukeen.

Painikkeiden toiminnot ja LED-tilinäyttö



Käyttö-LEDin avulla näytetään invertterin tila. Häiriöiden yhteydessä yksittäiset vaiheet täytyy suorittaa Fronius Solar.start -sovelluksessa.



Optista anturia käytetään koskettamalla sormella.



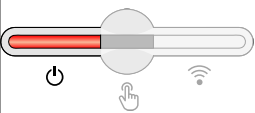
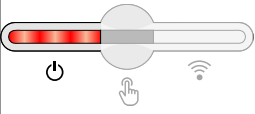
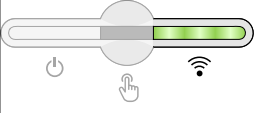
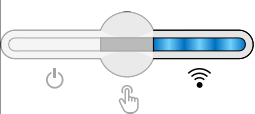
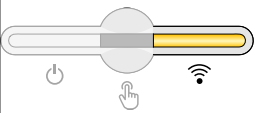
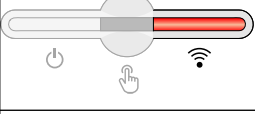
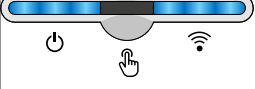
Viestintä-LEDin avulla näytetään yhteyden tila. Yhteyden muodostamisen yksittäiset vaiheet täytyy suorittaa Fronius Solar.start -sovelluksessa.

Anturitoiminnot

	1x = WLAN Accesspoint (AP) avautuu. vilkkuu sinisenä
	2x = Wi-Fi Protected Setup (WPS) aktivoituu. vilkkuu vihreänä
	kolme sekuntia (enint. 6 sekuntia) = huoltoilmoitus lopetetaan. palaa keltaisena

LED-tilinäyttö

	Invertteri toimii ilman häiriöitä. palaa vihreänä
	Invertteri käynnistyy. vilkkuu vihreänä
	Invertteri on valmiustilassa, mutta ei toiminnassa (esim. ei syöttöä yöllä) tai sitä ei ole määritetty. palaa keltaisena
	Invertteri näyttää ei-kriittisen tilan. vilkkuu keltaisena

LED-tilinäyttö	
	Invertteri on kriittisessä tilassa eikä verkkoonsyöttöä tapahtu. ☰ palaa punaisena
	Invertterissä on varavirran ylikuormitus. ☰ vilkkuu punaisena
	Verkkoyhteys muodostetaan WPS:n kautta. 2x ☰ = WPS-hakutila. ☰ vilkkuu vihreänä
	Verkkoyhteys muodostetaan WLAN AP:n kautta. 1x ☰ = WLAN AP -hakutila (aktiivinen 30 minuutin ajan). ☰ vilkkuu sinisenä
	Verkkoyhteyttä ei ole määritetty. ☰ palaa keltaisena
	Invertteri toimii ilman häiriöitä, näytetään verkkovirhe. ☰ palaa punaisena
	Invertteri suorittaa päivitystä. ☰ / ☰ vilkkuvat sinisinä

Asennus sovelluksen avulla

Asennukseen tarvitaan die Fronius Solar.start -sovellus. Lataa sovellus asianmukaisesta alustasta asennukseen käytettävän päätteen mukaan.



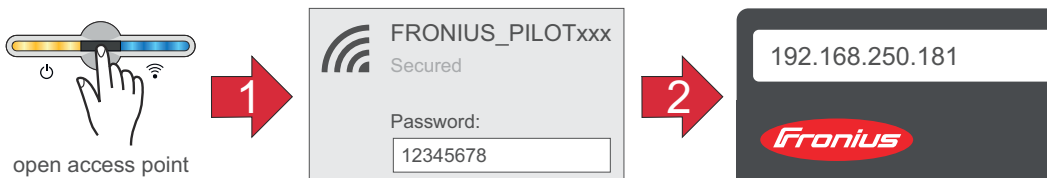
- 1** Käynnistä asennus sovelluksessa.
- 2** Valitse tuote, johon yhteys muodostetaan.
- 3** Avaa Accesspoint koskettamalla anturia 1x ☰ → viestintä-LED: vilkkuu sinisenä.
- 4** Noudata asennusavustajan ohjeita ja viimeistele asennus.

- 5 Lisää järjestelmäkomponentit Fronius Solar.webissä ja ota aurinkosähköjärjestelmä käyttöön.

Verkkoavustajan ja tuotteen määrittämisen voi suorittaa erikseen. Fronius Solar.web-asennusavustajaa varten tarvitaan verkkoyhteys.

Asennus selaimen avulla

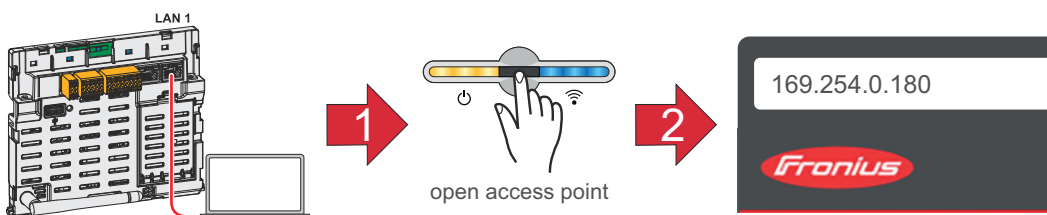
WLAN:



- 1 Avaa Access Point koskettamalla anturia 1x → viestintä-LED: vilkkuu sinisenä.
- 2 Muodosta yhteys invertteriin verkkoasetuksissa (invertteri näytetään nimen "FRONIUS_PILOT" ja laitteen sarjanumeron kanssa).
- 3 Salasana: syötä 12345678 ja vahvista se.
TÄRKEÄÄ!
Windows 10:ssä täytyy salasanan syöttämistä varten ensin aktivoida linkki "Yhdistä käyttämällä suojausavainta sen sijaan", jotta voidaan muodostaa yhteys salasanalla: 12345678.
- 4 Syötä selaimen osoitekenttään IP-osoite 192.168.250.181 ja vahvista se. Asennusavustaja avautuu.
- 5 Noudata asennusavustajan ohjeita eri kohdissa ja viimeistele asennus.
- 6 Lisää järjestelmäkomponentit Fronius Solar.webissä ja ota aurinkosähköjärjestelmä käyttöön.

Verkkoavustajan ja tuotteen määrittämisen voi suorittaa erikseen. Fronius Solar.web-asennusavustajaa varten tarvitaan verkkoyhteys.

Ethernet:

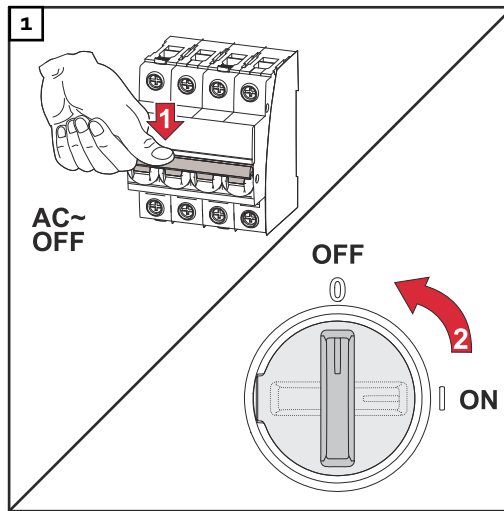


- 1 Muodosta yhteys invertteriin (LAN1) verkkokaapelilla (vähintään CAT5 STP).
- 2 Avaa Access Point koskettamalla anturia 1x → viestintä-LED: vilkkuu sinisenä.
- 3 Syötä selaimen osoitekenttään IP-osoite 169.254.0.180 ja vahvista se. Asennusavustaja avautuu.
- 4 Noudata asennusavustajan ohjeita eri kohdissa ja viimeistele asennus.
- 5 Lisää järjestelmäkomponentit Fronius Solar.webissä ja ota aurinkosähköjärjestelmä käyttöön.

Verkkoavustajan ja tuotteen määrittämisen voi suorittaa erikseen. Fronius Solar.web-asennusavustajaa varten tarvitaan verkkoyhteys.

Invertterin kytkeminen jännitteettömäksi ja uudelleen päälle

Invertterin kytkeminen jännitteettömäksi ja uudelleen päälle



1. Kytke johdonsuojakytkin pois päältä.
2. Kytke DC-kytkin asentoon "OFF".

Kun otat invertterin uudelleen käyttöön, tee edellä esitetyt työvaiheet käänteisessä järjestyksessä.

Asetukset – invertterin käyttöliittymä

Käyttäjäasetukset

Käyttäjän sisäänkirjautuminen

- 1 Avaa invertterin käyttöliittymä selaimessa.
- 2 Kirjaudu valikkoalueella "Kirjaudu sisään" käyttäjänimen ja salasanan avulla. Vaihtoehtoisesti voit napsauttaa valikkoalueella "Käyttäjä" painiketta "Käyttäjän sisäänkirjautuminen", ja kirjautua sen jälkeen sisään käyttäjänimen ja salasanan avulla.

TÄRKEÄÄ!

Käyttäjän käyttöoikeudesta riippuen asetuksia voi määrittää yksittäisillä valikkoalueilla.

Kielen valinta

- 1 Napsauta valikkoalueella "Käyttäjä" painiketta "Kieli" ja valitse haluttu kieli.

Laitekoonpano

Komponentit

Kohdan "Lisää komponentti+" kautta järjestelmään lisätään kaikki olemassa olevat komponentit.

Aurinkosähkögeneraattori

Aktivoi MPP Tracker ja syötä liitetty PV-teho asianmukaiseen kenttään. Yhdistettyjen aurinkopaneeliketjujen yhteydessä täytyy aktivoida "PV 1 + PV 2 kytketty rinnakkain".

Akku

Jos varaustilaksi on asetettu "Automaattinen", arvot "Minimivaraustila" ja "Maksimivaraustila" määritetään ennakkoon akun valmistajan teknisten tietojen mukaan.

Jos varaustilaksi on asetettu "Manuaalinen", arvot "Minimivaraustila" ja "Maksimivaraustila" määritetään akun valmistajan kanssa sovittujen teknisten tietojen mukaan.

Asetuksella "Salli akun lataaminen muista tuotantoyksiköistä kotiverkossa" aktivoidaan akun lataaminen muista tuotantoyksiköistä tai kyseinen aktivointi poistetaan.

Asetuksella "Salli akun lataaminen julkisesta sähköverkosta" aktivoidaan akun lataaminen julkisesta sähköverkosta tai kyseinen aktivointi poistetaan.

Normatiiviset tai hyvitystekniset määräykset on otettava huomioon tämän asetuksen yhteydessä. Asetus ei vaikuta akun lataamiseen muiden talossa olevien tuotantoyksiköiden kautta. Tämä koskee vain latausenergian saantia julkisesta sähköverkosta. Tästä asetuksesta riippumatta suoritetaan tarpeelliset palveluun liittyvät lataukset julkisesta sähköverkosta (esim. pakotettu jälkilataus täydellisesti purkautumiselta suojaamiseksi).

TÄRKEÄÄ!

Fronius ei ole vastuussa ulkoisille akuille aiheutuneista vaurioista.

Ensiömittari

Häiriöttömän käytön takaamiseksi muiden energiantuotantoyksiköiden kanssa on tärkeää, että Fronius Smart Meter -mittari asennetaan verkkosyöttöpisteeseen. Invertteri ja muut energiantuotantoyksiköt täytyy liittää Fronius Smart Meter -mittarin kautta julkiseen sähköverkkoon.

Tämä asetus vaikuttaa invertterin käyttäytymiseen yöllä. Jos toiminto on poistettu käytöstä, invertteri kytkeytyy valmiustilakäyttöön heti, kun PV-tehoa ei enää ole eikä energianhallinnan määrittystä enää tehdä akulle (esim. vähimmäislataustila saavutettu). Näyttöön tulee ilmoitus "Power low". Invertteri käynnistyy uudelleen, kun energianhallinnan määrittys lähetetään tai kun PV-teho on riittävä.

Kun toiminto otetaan käyttöön, invertteri pysyy jatkuvasti sähköverkkoon liitettynä, jotta se voi saada sähköä muista tuotantoyksiköistä.

Mittarin liittämisen jälkeen asento täytyy määrittää. Jokaiselle Smart Meterille täytyy määrittää oma Modbus-osoite.

Tuotantoyksikön mittarin wattiarvo on kaikkien tuotantoyksiköiden summa. Toisiomittarin wattiarvo on kaikkien toisiomittarien summa.

Ohmpilot

Kaikki järjestelmässä käytettävissä olevat Ohmpilotit näytetään. Valitse haluttu Ohmpilot ja lisää se järjestelmään valitsemalla "Lisää".

Toiminnot ja I/O-liitännät

Varavirta

Varavirtatilassa voi valita vaihtoehtojen "pois päältä" ja "PV Point" väliltä.

TÄRKEÄÄ!

Varavirtatilan "PV Point" konfiguroinnissa täytyy noudattaa luvussa **Turvallisuus** sivulla **64** olevia ohjeita.

Varavirran nimellisjännite

Aktivoidussa varavirtakäytössä täytyy valita julkisen sähköverkon nimellisjännite.

Varaustilan varoitusraja

Tästä akun jäännöskapasiteetista lähtien varavirtakäytössä annetaan ilmoitus.

Varakapasiteetti

Asetettu arvo tuottaa jäännöskapasiteetin (riippuu akun kapasiteetista), joka on varattu varavirtatapausta varten. Akun lataus ei purkaudu verkkoon kytketyssä käytössä jäännöskapasiteettia alemmaksi.

Kuormituksen hallinta

Tässä voi kuormituksen hallintaa varten valita enintään neljä Piniä. Kuormituksen hallinnan muut asetukset ovat käytettävissä valikkokohdassa "Kuormituksen hallinta".

Oletusarvo: Pin 1

Australia – Demand Response Mode (DRM)

Tässä voi määrittää Pinit DRM:n kautta tehtävää ohjausta varten:

Tila	Kuvaus	Tietoja	DRM Pin	I/O Pin
DRM0	Invertteri katkaisee yhteyden sähköverkkoon	DRM0 esiintyy keskeytyksen sekä oikosulun yhteydessä REF GEN- tai COM LOAD-johdoissa tai virheellisten DRM1–DRM8-yhdistelmien yhteydessä. Verkkoreleet aukeavat.	REF GEN COM LOAD	IO4 IO5
DRM1	Tuonti $P_{nom} \leq 0$ % ilman irrotusta sähköverkosta	ei tueta tällä hetkellä	DRM 1/5	IN6
DRM2	Tuonti $P_{nom} \leq 50$ %	ei tueta tällä hetkellä	DRM 2/6	IN7
DRM3	Tuonti $P_{nom} \leq 75$ % & $+Q_{rel}^* \geq 0$ %	ei tueta tällä hetkellä	DRM 3/7	IN8
DRM4	Tuonti $P_{nom} \leq 100$ %	ei tueta tällä hetkellä	DRM 4/8	IN9
DRM5	Vienti $P_{nom} \leq 0$ % ilman irrotusta sähköverkosta	ei tueta tällä hetkellä	DRM 1/5	IN6
DRM6	Vienti $P_{nom} \leq 50$ %	ei tueta tällä hetkellä	DRM 2/6	IN7
DRM7	Vienti $P_{nom} \leq 75$ % & $-Q_{rel}^* \geq 0$ %	ei tueta tällä hetkellä	DRM 3/7	IN8
DRM8	Vienti $P_{nom} \leq 100$ %	ei tueta tällä hetkellä	DRM 4/8	IN9

Prosentit viittaavat aina laitteen nimellistehoon.

TÄRKEÄÄ!

Jos toiminto Demand Response Mode (DRM) on aktivoitu eikä DRM-ohjausta ole liitetty, invertteri siirtyy valmiustilakäyttöön.

Demand Response Modes (DRM)

Tässä voi merkitä arvon näennäistehon otolle ja annolle Australian maa-asetusta varten.

Invertteri

"Pakota valmiustila"

Toiminnon aktivoinnin yhteydessä invertterin verkkosyöttökäyttö keskeytetään. Siten invertteri voidaan kytkeä pois päältä menettämättä tehoa ja säästään sen komponentteja. Kun invertteri käynnistetään uudelleen, valmiustilatoiminto deaktivoidaan automaattisesti.

"PV 1" ja "PV 2"

Parametri	Arvoalue	Kuvaus
"Mode" (tila)	Pois	MPP Tracker on deaktivoitu.
	Auto	Invertteri käyttää jännitettä, jolla MPP Trackerin teho on mahdollisimman suuri.
	Fix (kiinteä)	MPP Tracker käyttää kohdassa "UDC fix" määritettyä jännitettä.
"UDC fix" (UDC kiinteä)	80 - 530 V	Invertteri käyttää kiinteästi määritettyä jännitettä, jota käytetään MPP Trackerissa.
"Dynamik Peak Manager"	Pois	Toiminto on deaktivoitu.
	Päällä	Koko aurinkopaneeliketju tarkastetaan optimointipotentiaalin osalta, jotta verkkosyöttökäytössä voidaan varmistaa paras mahdollinen jännite.

"Ohjaussignaali"

Ohjaussignaalit ovat signaaleja, joita energiayhtiö lähettää ohjattavien virrankuluttajien kytkemistä päälle ja pois päältä varten. Invertteri voi vaimentaa tai vahvistaa ohjaussignaaleja asennustilanteesta riippuen. Seuraavilla asetuksilla voi tarvittaessa tehdä vastatoimia.

Parametri	Arvoalue	Kuvaus
"Vaikutuksen vähentäminen"	Pois	Toiminto on deaktivoitu.
	Päällä	Toiminto on aktivoitu.
"Ohjaussignaalin taajuus"	100 - 3 000 Hz	Tähän täytyy merkitä energiayhtiön määrittämä taajuus.
"Sähköverkon induktanssi"	0,00001 - 0,005 H	Tähän täytyy merkitä verkkosyöttöpisteestä mitattu arvo.

"Toimenpiteet vikavirtasuojan väärään aikaan laukeamista vastaan"

(kun käytetään 30 mA:n vikavirtasuojakytkintä)

HUOMIO!

Kansalliset määräykset, verkonhaltijan määräykset tai muut tekijät voivat edellyttää vikavirtasuojakytkintä AC-liitosjohtoon.

Yleensä tässä tapauksessa riittää tyypin A vikavirtasuojakytkin. Yksittäistapauksissa ja paikallisista tekijöistä riippuen tyypin A vikavirtasuojakytkin voi kuitenkin laukea väärään aikaan. Tästä syystä Fronius suosittelee kansalliset määräykset huomioiden käyttämään taajuusmuuttajalle sopivaa vikavirtasuojakytkintä vähintään 100 mA:n laukaisuvirralla.

Parametri	Arvoalue	Kuvaus
"Katkaisu ennen 30 mA:n vikavirtasuojan vääriin aikaan laukeamista" (vain Primo GEN24)	0	Ei toimenpiteitä vääriä aikaista laukeamisen estämiseksi.
	1	Invertteri kytkeytyy 15 mA:ssa pois päältä, ennen kuin vikavirtasuojakytkin laukeaa.
"Maavuotovirran kerroin" (vain Symo GEN24)	0 - 0,25 (default (oletus): 0,16)	Asetusarvoa vähentämällä vähennetään maavuotovirtaa ja lisätään välipiirin jännitettä, jolloin hyötysuhde hieman pienenee. Asetusarvo 0,16 mahdollistaa optimaalisen hyötysuhteen.

"Eristysvaroitus"

Parametri	Arvoalue	Kuvaus
"Eristysvaroitus"	Pois	Eristysvaroitus on deaktivoitu.
	Päällä	Eristysvaroitus on aktivoitu. Eristysvirheen yhteydessä annetaan varoitus.
"Eristysmittaus-tila"	Tarkka	Eristyksen valvonta tapahtuu suurimmalla tarkkuudella, ja mitattu eristysvastus näytetään invertterin käyttöliittymässä.
	Nopea	Eristyksen valvonta tapahtuu vähäisemmällä tarkkuudella, mikä lyhentää eristysmittauksen kestoa, eikä eristysarvoa näytetä invertterin käyttöliittymässä.
"Eristysvaroituksen kynnyсарvo"	100 000 - 10 000 000 Ω	Kun tämä kynnyсарvo alittuu, invertterin käyttöliittymässä näytetään tilailmoitus 1083.

"Varavirta"

Parametri	Arvoalue	Kuvaus
"Varavirran nimellijännite"	220 - 240 V	Nimellinen vaihejännite, joka annetaan varavirtakäytössä.
"Varavirran alijännitesuojan raja-arvo U< [pu]"	0 - 2 %V	Asetusarvon avulla asetetaan raja-arvo varavirtakäytön katkaisua varten. Esim. asetusarvo 0,9 = 90 % nimellijännitteestä.
"Varavirran alijännitesuojan aika U<"	0,04 - 20 s	Liipaisu aika varavirran alijännitesuojan raja-arvon alittamiselle.
"Varavirran ylijännitesuojan raja-arvo U> [pu]"	0 - 2 %V	Asetusarvon avulla asetetaan raja-arvo varavirtakäytön katkaisua varten. Esim. asetusarvo 1,1 = 110 % nimellijännitteestä.
"Varavirran ylijännitesuojan aika U>"	0,04 - 20 s	Liipaisu aika varavirran ylijännitesuojan raja-arvon ylittämiseksi.

Parametri	Arvoalue	Kuvaus
"Varavirran uudelleenkäynnistyksen viive"	0 - 600 s	Varavirtakäytön jatkamisen odotusaika katkaisun jälkeen.
"Varavirran uudelleenkäynnistysyritykset"	1 - 10	Automatisoitujen uudelleenkäynnistysyritysten maksimimäärä. Kun automaattisten uudelleenkäynnistysyritysten maksimimäärä on saavutettu, huoltoilmoitus 1177 täytyy kuitata manuaalisesti.
"Ulkoinen taajuusvalvonta varavirrassa" (vain Italia)	Pois	Toiminto on deaktivoitu
	Päällä	Varavirtakäyttö (Full Backup) edellyttää Italiassa ulkoisen taajuusvalvonnan aktiivointia. Ennen varavirtakäytön lopetusta tarkastetaan verkkotaajuus. Kun verkkotaajuus on sallitulla raja-alueella, julkinen sähköverkko kytketään uudelleen virran kuluttajille.
"Varavirran oikosulun katkaisuaika"	0,001 - 60 s	Jos varavirtakäytössä tapahtuu oikosulku, varavirtakäyttö keskeytetään asetetun ajan kuluessa.

Energianhallinta

"Omakulutuksen optimointi"

Säädä käyttötilaksi "Manuaalinen" tai "Automaattinen". Invertteri säätelee aina säädettyyn arvoon "Verkkoon syöttöpisteen tavoitearvo". Käyttötilassa "Automaattinen" (tehdasasetus) säädetään verkkoon syöttöpisteessä asetukseksi 0 wattia (maksimaalinen omakulutus).

"Tavoitearvo verkkoon syöttöpisteessä" on voimassa myös silloin, kun toinenkin lähde syöttää virtaa tähän laskentapisteeseen. Kuitenkin tässä tapauksessa

- Fronius Smart Meterin täytyy olla asennettu ja konfiguroitu verkkoon syöttöpisteessä
- toiminto "Salli muiden tuotantoyksikköjen akkujen lataus kotiverkossa" on oltava aktivoitu valikkoalueella "Komponentit" → "Akku".

"Tavoitearvo verkkoon syöttöpisteessä"

Jos omakulutuksen optimoinnin alla on valittu "Manuaalinen", voidaan säätää "Käyttötila" ("Liittymä" / "Verkkoon syöttö") ja "Tavoitearvo verkkoon syöttöpisteessä".

TÄRKEÄÄ!

Asetuksen "Omakulutuksen optimointi" prioriteetti on alhaisempi kuin asetuksen "Akun hallinta".

Ulkoinen tuotantoyksikkö (mahdollinen vain aktiivisen akun kanssa)

Jos kotitalouteen on asennettu muita hajautettuja tuotantoyksiköitä, jotka on liitetty Fronius Hybrid -invertterin omakulutuksen säätöön, asetus "Salli muiden tuotantoyksikköjen akkujen lataus kotiverkossa" on aktivoitava valikkoalueella "Laitekokoanpanot" → "Komponentit" (katso luku [Komponentit](#) sivulla [84](#)).

Näin voidaan ladata energiaa kotiverkosta Fronius GEN24 Plus -invertterin kautta akkuun. Fronius GEN24 Plus -invertterin tehonottoa voi rajoittaa määrittämällä vaihtovirran maksimitehon (AC max). Maksimitehonotto on mahdollinen Fronius GEN24 Plus -invertterin AC-nimellisteholla.

"Akun hallinta"

Aikaperusteisen akun ohjauksen avulla on mahdollista pakottaa akun lataus/purkaus määritettyyn tehoon, rajoittaa sitä tai estää se.

Akun hallintaan vaikuttavat esim. seuraavat asetukset

- sallittu akun lataus julkisesta sähköverkosta
- invertterin, akun tai kokonaisjärjestelmän tehonrajoitus
- ohjausasetukset Modbusin kautta
- omakulutuksen optimointi

TÄRKEÄÄ!

Akunohjauksen määritetyillä säännöillä on omakulutuksen optimoinnin jälkeen toiseksi alhaisin prioriteetti. Kokoonpanosta riippuen voi olla, että säännöt eivät täyty muiden asetusten vuoksi.

Aikaperusteisen akunohjauksen sääntöjä varten voidaan valita seuraavat arvot:

- **"Maksimilatausteho"**
Akku ladataan enintään syöttökentässä "Teho" säädetyllä arvolla.
- **"Minimilatausteho"**
Akku ladataan vähintään syöttökentässä "Teho" säädetyllä arvolla.
- **"Maksimipurkausteho"**
Akku puretaan enintään syöttökentässä "Teho" säädetyllä arvolla.
- **"Minimipurkausteho"**
Akku puretaan vähintään syöttökentässä "Teho" säädetyllä arvolla.

Aikaohjaus, milloin sääntö on voimassa, säädetään syöttökentissä "Kellonaika" ja valinnassa "Viikonpäivä".

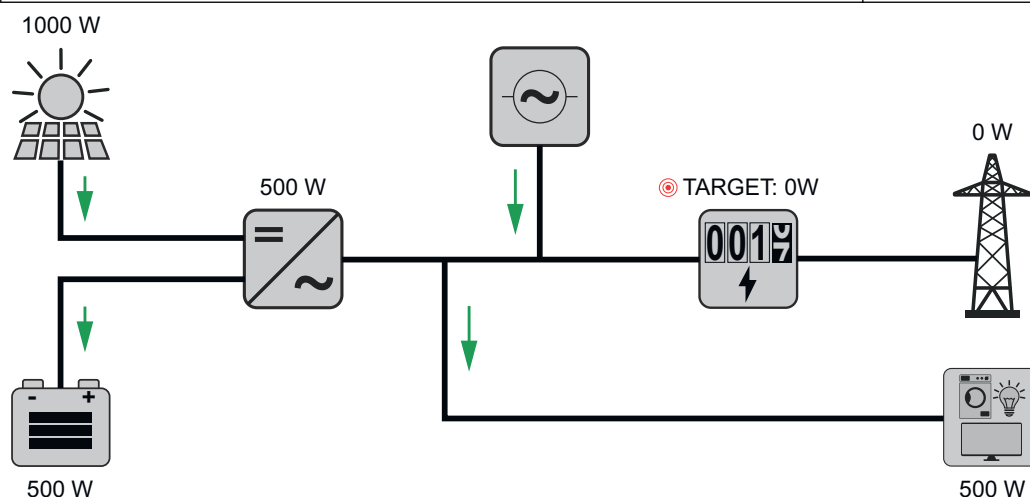
Keskiyön (klo 00.00) ylittävää aika-aluetta ei voi määrittää.

Esimerkki: Säättöä klo 22.00–06.00 varten täytyy tehdä kaksi merkintää "22.00–23.59" ja "00.00–06.00".

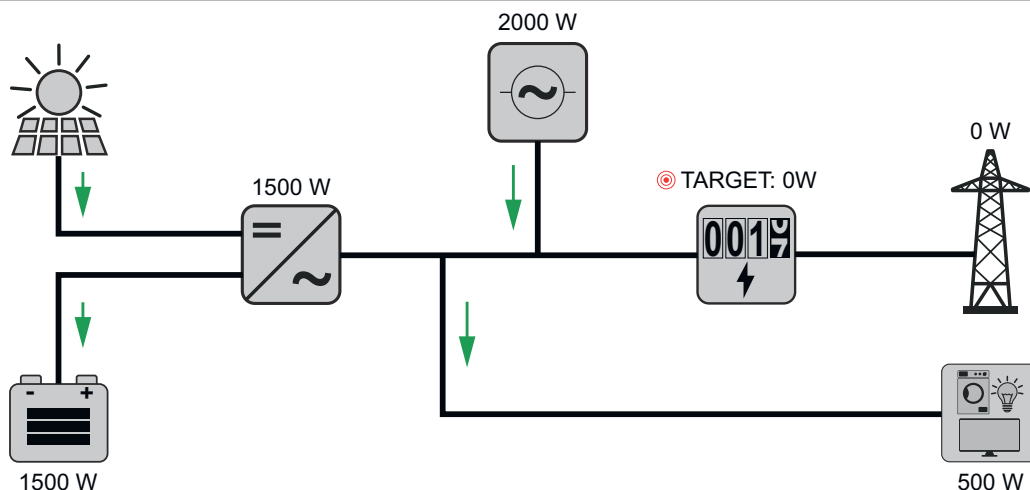
Esimerkkejä - aikaperusteinen akunohjaus

Seuraavat esimerkit selittävät energiavirtoja. Hyötysuhteita ei oteta huomioon.

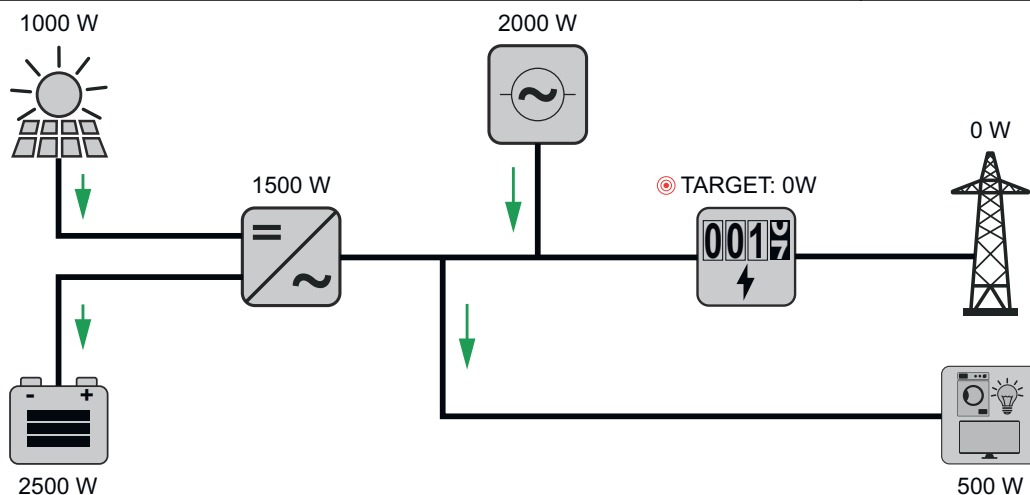
Esimerkki: Akkujärjestelmä	
Aurinkosähköjärjestelmä invertterillä	1000 W
Teho akkuun	500 W
Invertterin tehonanto (vaihtovirta)	500 W
Säädetty tavoitearvo verkkoonsyöttöpisteessä	0 W
Syöttö julkiseen sähköverkkoon	0 W
Kulutus kotona	500 W



Esimerkki: akkujärjestelmä ilman aurinkosähköä, toisen tuotantoyksikön kanssa kotitaloudessa	
Teho akkuun	1500 W
Invertterin tehonotto (vaihtovirta)	1500 W
Toinen tuotantoyksikkö kotiverkossa	2000 W
Säädetty tavoitearvo verkkoonsyöttöpisteessä	0 W
Syöttö julkiseen sähköverkkoon	0 W
Kulutus kotona	500 W

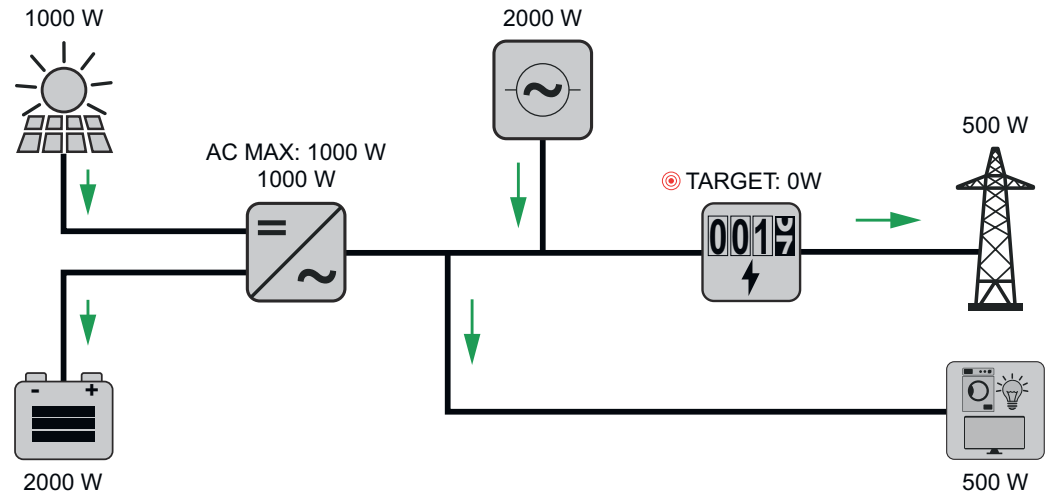
Esimerkki: akkujärjestelmä ilman aurinkosähköä, toisen tuotantoyksikön kanssa kotitaloudessa

Esimerkki: akkujärjestelmä toisen tuotantoyksikön kanssa kotitaloudessa

Aurinkosähköjärjestelmä invertterillä	1000 W
Teho akkuun	2500 W
Invertterin tehonotto (vaihtovirta)	1500 W
Toinen tuotantoyksikkö kotiverkossa	2000 W
Säädetty tavoitearvo verkkoonsyöttöpisteessä	0 W
Syöttö julkiseen sähköverkkoon	0 W
Kulutus kotona	500 W


Esimerkki: akkujärjestelmä toisen tuotantoyksikön kanssa kotitaloudessa (AC-max-rajoituksen kanssa)

Aurinkosähköjärjestelmä invertterillä	1000 W
Teho akkuun	2000 W
Tehonoton AC enimmäisrajoitus	1000 W
Invertterin tehonotto (vaihtovirta)	1000 W

Esimerkki: akkujärjestelmä toisen tuotantoyksikön kanssa kotitaloudessa (AC-max-rajoituksen kanssa)	
Toinen tuotantoyksikkö kotiverkossa	2000 W
Säädetty tavoitearvo verkkosyöttöpisteessä	0 W
Syöttö julkiseen sähköverkkoon	500 W
Kulutus kotona	500 W

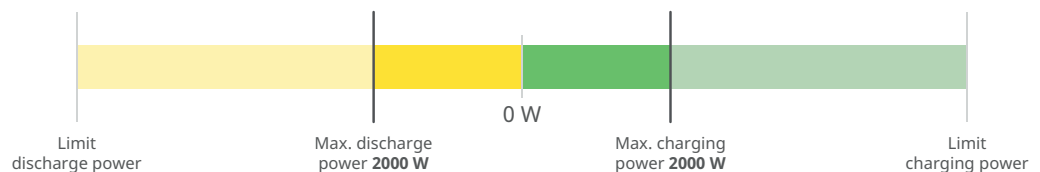


Sallitut akunohjauksen säännöt

Sääntö koostuu aina rajoituksesta tai määräyksestä ja aikaohjauksesta "Kellonai-ka" ja "Viikonpäivä", jonka aikana sääntö on aktiivinen. Saman rajoituksen (esim. maksimilatausteho) sisältävät säännöt eivät saa mennä ajallisesti päällekkäin.

Maksimaalinen lataus- ja purkausraja

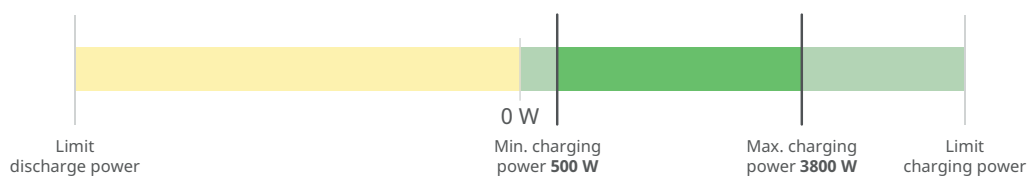
Samanaikaisesti voi määrittää maksimilataus-/maksimipurkaustehon.









- +
1. Max. charging power 2000 W 00:00 - 23:59 **Mo Tu We Th Fr Sa Su** ✎ 🗑️ 🔴 ▼
 2. Max. discharging power 2000 W 00:00 - 23:59 **Mo Tu We Th Fr Sa Su** ✎ 🗑️ 🔴 ▼

Latausalueen määrittäminen

Latausalueen voi määrittää minimi- ja maksimilatausrajalla. Siinä tapauksessa akun purkaus ei ole mahdollinen.

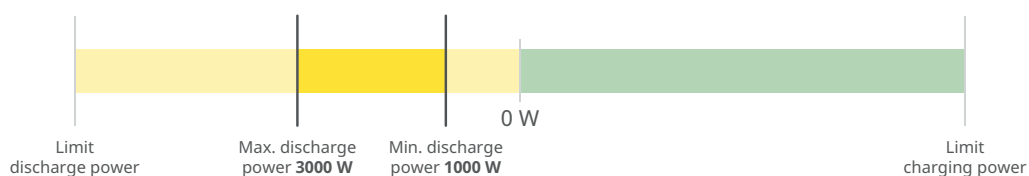


1. Min. charging power 500 W 03:00 – 04:00 **Mo Tu We Th Fr Sa Su**   

2. Max. charging power 3800 W 03:00 – 04:00 **Mo Tu We Th Fr Sa Su**   

Purkausalueen määrittäminen

Purkausalueen voi määrittää minimi- ja maksimipurkausrajalla. Siinä tapauksessa akun lataus ei ole mahdollinen.

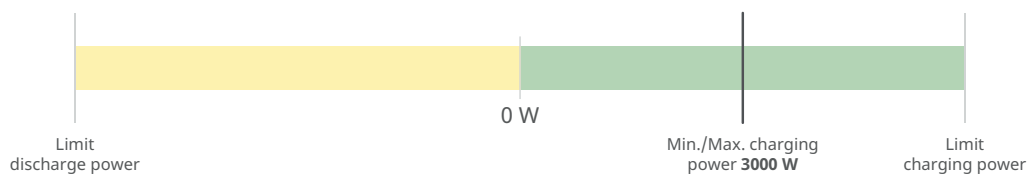




1. Max. discharging power 3000 W 13:00 – 14:00 **Mo Tu We Th Fr Sa Su**   



2. Min. discharging power 1000 W 00:00 – 23:59 **Mo Tu We Th Fr Sa Su**   

Määritellyn latauksen määrittäminen

Määritellyn lataustehon voi määrittää asettamalla minimi- ja maksimilataustehon samaan arvoon.

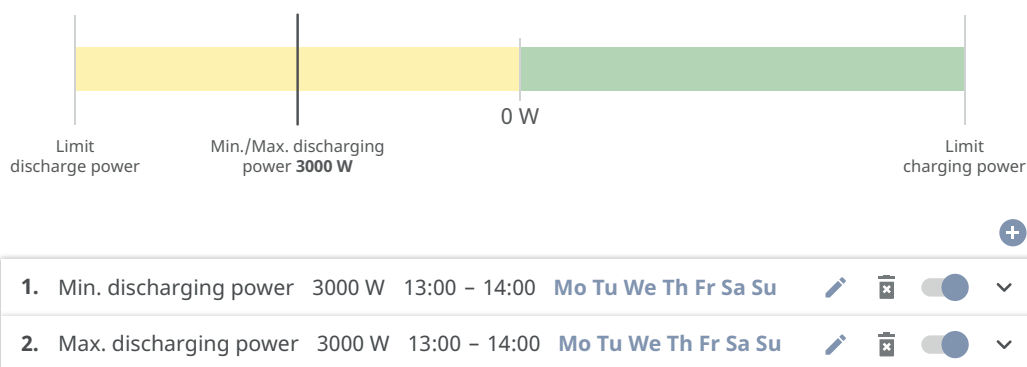


1. Min. charging power 3000 W 03:00 – 04:00 **Mo Tu We Th Fr Sa Su**   

2. Max. charging power 3000 W 03:00 – 04:00 **Mo Tu We Th Fr Sa Su**   

Määritellyn purkauksen määrittäminen

Määritellyn purkaustehon voi määrittää asettamalla minimi- ja maksimipurkaustehon samaan arvoon.



Mahdolliset soveltamistapaukset

- aikasidonnaiset sähkötariffit
- akun varaaminen markkinakohtaista tehonrajoitusta varten
- kellonajasta riippuva akun varaus varavirtatapausta varten

Aurinkosähkön tehonalennus

Säännöt valikkoalueella "Akun hallinta" mahdollistavat tuotetun energian optimaalisen käytön. Voi kuitenkin syntyä tilanteita, joissa aurinkosähkötehoa ei voi käyttää kokonaan aikaperusteisen akunohjauksen kautta.

Esimerkki	
Fronius-invertteri (maks. lähtöteho)	6000 W
Akun määritetty purkaus	6000 W
Aurinkosähköteho	1000 W

Tässä tapauksessa invertterin pitäisi vähentää aurinkosähköteho 0 W:iin, sillä invertterin lähtöteho on enintään 6 000 W ja laite on jo kokonaan kuormitettu akun purkauksen vuoksi.

Koska aurinkosähkötehon hukkaaminen ei ole järkevää, akun hallinnan tehonrajoitusta mukautetaan automaattisesti siten, ettei aurinkosähkötehoa joudu hukkaan. Edellisessä esimerkissä akku purkautuu vain 5 000 W, jotta aurinkosähkötehoa voidaan käyttää 1 000 W.

Kuormituksen hallinta

"Prioriteetit"

Jos järjestelmässä on lisäkomponentteja (esim. akku, Fronius Ohmpilot), tässä voi määrittää prioriteetit. Laitteet, joilla on korkeampi prioriteetti, aktivoidaan ensin, ja muut sen jälkeen, jos käytettävissä on vielä ylimääräistä energiaa.

TÄRKEÄÄ!

Jos aurinkosähköjärjestelmässä on Fronius Wattpilot, se nähdään virrankuluttajana. Wattpilotin kuormituksen hallinnan prioriteetti on konfiguroitava Fronius Solar.wattpilot -sovelluksessa.

"Säännöt"

Kuormituksen erilaisia hallintasääntöjä voi määrittää enintään neljä kappaletta. Samojen kynnyksarvojen yhteydessä säännöt aktivoidaan järjestyksessä. Kun aktiivointi poistetaan, järjestys on päinvastainen eli viimeksi päälle kytketty I/O kytketään ensimmäisenä pois päältä. Eri kynnyksarvojen yhteydessä päälle kytketään

ensimmäisenä se I/O, jolla on alin kynnysarvo, sen jälkeen se, jolla on toiseksi alin kynnysarvo, jne.

Tuotetun tehon avulla ohjatut I/O:t ovat aina etusijalla akkuun ja Fronius Ohmpilotiin verrattuna. Tällöin siis I/O voi kytkeytyä päälle ja aiheuttaa sen, ettei akkua enää ladata tai Fronius Ohmpilotia aktivoida.

TÄRKEÄÄ!

I/O aktivoidaan/deaktivoidaan vasta 60 sekunnin kuluttua.

"Kuorma"

- Ohjaus on tilassa "Pois" (deaktivoitu).
- Ohjaus tapahtuu asetuksella "Tuotettu teho".
- Ohjaus tapahtuu asetuksen "Tehoylijäämä" mukaan (verkkoonsoyöttörajojen yhteydessä). Tämä vaihtoehto on käytettävissä vain silloin, kun mittari on liitetty. Ohjaus tapahtuu käyttämällä sähköverkkoon todellisesti syötettyä tehoa.

"Kynnysarvot"

- "Päällä": Syötetään pätötehoraja, josta lähtien lähtö aktivoidaan.
- "Pois": Syötetään pätötehoraja, josta lähtien lähdön aktivointi poistetaan.

"Käyntiajat"

- Aktivointikenttä "Minimikäyntiaika kytkentäprosessia kohti", kuinka kauan lähtö vähintään on aktivoituna kytkentäprosessia kohti.
- Aktivointikenttä "Maksimikäyntiaika päivää kohti".
- Aktivointikenttä "Tavoitekäyntiaika", kuinka kauan lähtö on yhteensä aktivoituna päivää kohti (useita kytkentäprosesseja otetaan huomioon).

Järjestelmä

Yleistä

Yleiset asetukset

- 1 Syötä järjestelmän nimi syöttökenttään "Järjestelmän nimi" (maks. 30 merkkiä).
 - 2 "Synkronoi kellonaika automaattisesti" aktivoitu → valitse "Alueen aikavyöhyke" ja "Paikan aikavyöhyke". Päivämäärä ja aika otetaan syötetystä aikavyöhykkeestä.
 - 2 "Synkronoi kellonaika automaattisesti" aktivointi poistettu → syötä tai valitse "Päivämäärä", "Kellonaika", "Alueen aikavyöhyke" ja "Paikan aikavyöhyke".
 - 3 Napsauta painiketta "Tallenna".
-

Päivitys

Kaikki käytettävissä olevat päivitykset valmistellaan tuotesivulla sekä alueella "Latauksen haku" sivustossa www.fronius.com.

Laiteohjelmiston päivitys

- 1 Vedä laiteohjelmistotiedosto kenttään "Laita tiedosto tähän" tai valitse "Valitse tiedosto".

Päivitys käynnistyy.

Käyttöönottoavustaja

Tässä voi avata ohjatun käyttöönottoavustajan.

Tehdasasetusten palauttaminen

Kaikki asetukset

Kaikki määrittämätiedot palautetaan maa-asetusta lukuun ottamatta. Vain valtuutettu henkilöstö saa tehdä muutoksia maa-asetukseen.

Kaikki asetukset ilman verkkoa

Kaikki määrittämätiedot palautetaan maa-asetusta ja verkkoasetuksia lukuun ottamatta. Vain valtuutettu henkilöstö saa tehdä muutoksia maa-asetukseen.

Tapahtumaloki

Ajankohtaiset tapahtumat

Tässä näytetään liitettyjen järjestelmäkomponenttien kaikki ajankohtaiset tapahtumat.

TÄRKEÄÄ!

Tapahtumalajista riippuen ne täytyy vahvistaa hakasella, jotta niitä voi käsitellä.

Arkistoitu

Tässä näytetään liitettyjen järjestelmäkomponenttien kaikki tapahtumat, joita ei enää ole.

Tietoja

Tällä valikkoalueella näytetään järjestelmän ja nykyisten asetusten kaikki tiedot.

Tallenna PDF:nä

- 1 Napsauta painiketta "Tallenna PDF:nä".
- 2 Valitse tiedot yksitellen tiedon vieressä olevalla hakasella tai hakasella "Valitse kaikki".
- 3 Syötä tiedostonimi syöttökenttään ja napsauta painiketta "Tallenna".

PDF luodaan ja näytetään.

Lisenssinhallinta

Lisenssitiedostoon on määritetty tehotiedot sekä invertterin toimintolaajuus. Vaihdettaessa invertteri, teho-osa ja dataliikennealue on vaihdettava myös lisenssitiedosto.

Lisensointi - online (suositus):

Tarvitaan internetyhteys ja Fronius Solar.web -konfigurointi.

- 1 Asennustöiden päättäminen (katso luku [Invertterin liitäntäalueen / kotelon kannen sulkeminen ja käyttöönotto](#) sivulla [75](#)).
- 2 Muodosta yhteys invertterin käyttöliittymään.
- 3 Syötä sarjanumero ja todennuskoodi (VCode) viallisesta ja vaihtolaitteesta. Sarjanumero ja VCode ovat invertterin tehokilvessä (katso luku [Laitteessa olevat varoitukset](#) sivulla [37](#)).
- 4 Napsauta painiketta "Käynnistä online-lisensointi".
- 5 Ohita käyttöehtojen ja verkkoasetusten valikkokohdat valitsemalla "Jatka".

Lisenssin aktivointi käynnistyy.

Lisensointi – offline:

Internetyhteyttä ei saa olla. Kun Lisensointi - offline -vaihtoehdon yhteydessä on olemassa internetyhteys, lisenssitiedosto ladataan automaattisesti invertteriin. Siten lisenssitiedoston lataamisen yhteydessä tulee näkyviin virheilmoitus, jossa kerrotaan, että lisenssi on jo asennettu ja että avustajan voi sulkea.

- 1 Asennustöiden päättäminen (katso luku [Invertterin liitäntäalueen / kotelon kannen sulkeminen ja käyttöönotto](#) sivulla [75](#)).
- 2 Muodosta yhteys invertterin käyttöliittymään.
- 3 Syötä sarjanumero ja todennuskoodi (VCode) viallisesta ja vaihtolaitteesta. Sarjanumero ja VCode ovat invertterin tehokilvessä (katso luku [Laitteessa olevat varoitukset](#) sivulla [37](#)).
- 4 Napsauta painiketta "Käynnistä offline-lisensointi".
- 5 Lataa palvelutiedosto päätteeseen napsauttamalla painiketta "Lataa palvelutiedosto".
- 6 Avaa verkkosivusto licensemanager.solarweb.com ja kirjaudu sisään käyttäjänimen ja salasanan avulla.
- 7 Vedä palvelutiedosto kenttään "Vedä palvelutiedosto tähän tai lataa se napsauttamalla" ja lataa se.
- 8 Lataa uusi, luotu lisenssitiedosto päätteeseen valitsemalla painike "Lataa lisenssitiedosto".
- 9 Siirry invertterin käyttöliittymään ja vedä lisenssitiedosto kenttään "Laita lisenssitiedosto tähän " tai valitse "Valitse lisenssitiedosto".

Lisenssin aktivointi käynnistyy.

Tuki

Aktivoi tukikäyttäjä

- 1 Napsauta painiketta "Aktivoi tukikäyttäjä".

Tukikäyttäjä aktivoidaan.

TÄRKEÄÄ

Tukikäyttäjää käytetään vain silloin, kun Froniuksen tekninen tuki määrittää invertterin asetuksia suojatun yhteyden kautta. Pääsyn aktivointi poistetaan painikkeella "Lopeta tukikäyttäjän pääsy".

Luo tukitiedot (Fronius-tukea varten)

- 1 Napsauta painiketta "Luo tukitiedot".
- 2 Tiedosto sdp.cry ladataan automaattisesti. Napsauta manuaalista lataamista varten painiketta "Lataa tukitiedot".

Tiedosto sdp.cry tallennetaan latauksiin.

Aktivoi etähuolto

- 1 Napsauta painiketta "Aktivoi etähuolto".

Etähuoltokäyttö aktivoidaan Fronius-tukea varten.

TÄRKEÄÄ!

Etähuoltokäyttö mahdollistaa vain teknisen Fronius-tuen pääsyn invertteriin varmennetun yhteyden kautta. Siten välitetään vianmäärittystietoja ongelmien ratkaisemista varten. Aktivoi etähuoltokäyttö vain Fronius-tuen pyynnöstä.

Verkko

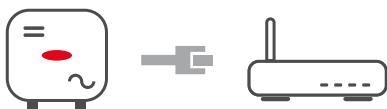
Palvelinosoitteet tiedonsiirtoa varten

Jos käytetään palomuuria lähteviä yhteyksiä varten, seuraavien yhteyskäytäntöjen, palvelinosoitteiden ja porttien on oltava sallittuja tiedonsiirron onnistumiseksi:

- Tcp fronius-se-iot.azure-devices.net:8883
- Tcp fronius-se-iot-telemetry.azure-devices.net:8883
- Tcp fronius-se-iot-telemetry.azure-devices.net:443
- Udp sera-gen24.fronius.com:1194 (213.33.117.120:1194)
- Tcp froniusseiot.blob.core.windows.net:443
- Tcp provisioning.solarweb.com:443
- Tcp cure-se.fronius.com:443.

Käytettäessä FRITZ!Box-tuotteita internetyhteys on oltava määritetty rajoittomaksi ja rajoituksettomaksi.

LAN:



- 1 Syötä isännän nimi.
- 2 Valitse yhteystyyppi "automaattinen" tai "staattinen".
- 3 Syötä yhteystyyppiin "staattinen" yhteydessä IP-osoite, aliverkon peite, DNS ja yhdyskäytävä.
- 4 Napsauta painiketta "Yhdistä".

Yhteys muodostetaan.

WLAN:




Yhteyden muodostaminen WPS:n kautta:

- 1 Napsauta painiketta "Aktivoi".
- 2 Aktivoi WPS WLAN-reitittimessä (katso WLAN-reitittimen asiakirjat).

Yhteys muodostetaan automaattisesti.

WLAN-verkon valitseminen ja siihen yhdistäminen:

Löytyneet verkot näytetään luettelossa. Päivityspainiketta  napsauttamalla tehdään uusi haku käytettävistä olevista WLAN-verkoista. Valintaluetteloa voi rajata lisää syöttökentän "Hae verkko" avulla.

- 1 Valitse verkko luettelosta.
- 2 Valitse yhteystyyppi "automaattinen" tai "staattinen".
- 3 Syötä yhteystyyppiin "automaattinen" yhteydessä WLAN-salasana ja isännän nimi.
- 4 Syötä yhteystyyppiin "staattinen" yhteydessä IP-osoite, aliverkon peite, DNS ja yhdyskäytävä.
- 5 Napsauta painiketta "Yhdistä".

Yhteys muodostetaan.

Accesspoint (yhteyspiste):



Invertteri toimii yhteyspisteenä. Tietokone tai älylaite muodostaa suoraan yhteyden invertteriin. Yhteyttä ei voi muodostaa internetiin. Tällä valikkoalueella voi määrittää kohdat "Verkon nimi (SSID)" ja "Verkkoavain (PSK)". WLAN- ja Accesspoint-yhteyttä voi käyttää samanaikaisesti.

Modbus

Modbus RTU-liitäntä 0 / 1

Kun toinen Modbus RTU liitännöistä asetetaan orjaksi, seuraavat syöttökentät ovat käytettävissä:

"Siirtonopeus"

Siirtonopeus vaikuttaa siirtonopeuteen järjestelmään liitettyjen yksittäisten komponenttien välillä. Siirtonopeutta valittaessa on otettava huomioon, että se on sama lähettämisen- ja vastaanottamispuolella.

"Pariteetti"

Pariteettibitin avulla voidaan tarkastaa pariteetti. Sen avulla tunnistetaan siirtovirheitä. Pariteettibitti voi varmistaa tietyn määrän bittejä. Pariteettibitin arvo (0 tai 1) täytyy laskea lähettimessä, ja vastaanottimessa se tarkistetaan saman laskelman avulla. Pariteettibitin laskenta voidaan tehdä parilliselle ja parittomalla pariteetille.

"SunSpec Model Type" (SunSpec-mallin tyyppi)
SunSpec-mallista riippuen on kaksi eri asetusta.

float: SunSpec Inverter Model 111, 112, 113 tai 211, 212, 213.

int + SF: SunSpec Inverter Model 101, 102, 103 tai 201, 202, 203.

"Mittarin osoite"

Syötetty arvo on mittarille määritetty tunnusnumero (Unit ID). Tieto on invertterin käyttöliittymässä valikossa Viestintä - Modbus.
Tehdasasetus: 200

"Invertterin osoite"

Syötetty arvo on invertterille määritetty tunnusnumero (Unit ID). Tieto on invertterin sivuston valikossa Viestintä - Modbus.
Tehdasasetus: 1

Slave as Modbus TCP (Orja Modbus TCP:nä)

Kun toiminto "Slave as Modbus TCP" (Orja Modbus TCP:nä) aktivoidaan, seuraavat syöttökentät ovat käytettävissä:

"Modbus Port" (Modbus-portti)

Modbus-dataliikenteeseen käytettävän TCP-portin numero.

"SunSpec Model Type" (SunSpec-mallin tyyppi)
SunSpec-mallista riippuen on kaksi eri asetusta.

float: SunSpec Inverter Model 111, 112, 113 tai 211, 212, 213.

int + SF: SunSpec Inverter Model 101, 102, 103 tai 201, 202, 203.

"Mittarin osoite"

Syötetty arvo on mittarille määritetty tunnusnumero (Unit ID).

Tieto on invertterin käyttöliittymässä valikossa Viestintä - Modbus.
Tehdasasetus: 200

"Invertterin osoite"

Syötetty arvo on invertterille määritetty tunnusnumero (Unit ID). Tieto on invertterin käyttöliittymässä valikossa Viestintä - Modbus.

Tehdasasetus: Tämän arvon kiinteä määrittäminen on 1.

Invertterin ohjaus Modbusin kautta

Kun tämä vaihtoehto on valittu, invertteriä ohjataan Modbusin kautta.

Invertterin ohjaukseen kuuluvat seuraavat toiminnot:

- päälle / pois päältä
 - tehon alentaminen
 - vakiotehokertoimen määrittäminen (cos Phi)
 - vakioistehon määrittäminen
 - akunohjauksen määrittäminen akun kanssa.
-

Fronius Solar API

Fronius Solar API on Ethernet-pohjainen, avoin JSON-liitäntä. Kun se on aktivoitu, IOT-laitteet voivat käyttää lähiverkon invertteritietoja ilman todennusta. Liitännän aktivointi on turvallisuussyistä poistettu tehtaalla, ja sen saa aktivoida vain tarvittaessa kolmannen osapuolen sovellusta varten (esim. sähköauton latauslaitte tai älykotiratkaisut).

Fronius suosittelee sen sijaan valvontaan Fronius Solar.webiä, joka tarjoaa turvallisen pääsyn invertterin tilaa ja tuotantoa koskeviin tietoihin.

Laiteohjelmiston päivitys versioon 1.14.x ottaa Fronius Solar API:n asetuksen (aktivoitu / aktivointi poistettu) käyttöön.

Turvallisuus- ja sähköverkkovaatimukset

Maa-asetus

Valikkoalue "Maa-asetus" on tarkoitettu vain valtuutettujen huoltoliikkeiden asentaja/huoltoteknikkoja varten. Pääsykoodi täytyy anoa Froniuksen kansalliselta/kansainväliseltä yhteyshenkilöltä hakemuslomakkeella.

VARO!

Riski luvattoman käytön vuoksi.

Väärin määritetyt parametrit voivat vaikuttaa negatiivisesti julkiseen sähköverkkoon ja/tai invertterin verkkosyöttökäyttöön sekä aiheuttaa poikkeamia standardinmukaisuudesta.

- ▶ Vain valtuutettujen huoltoliikkeiden asentajat/huoltoteknikot saavat mukauttaa parametreja.
- ▶ Älä välitä pääsykoodia kolmansille osapuolille ja/tai ei-valtuutetuille henkilöille.

VAARA!

Valtuuttamattomien vika-analyyseiden ja kunnossapitotöiden aiheuttama vaara.

Seurauksena voi olla vakavia henkilö- ja aineellisia vahinkoja.

- ▶ Vain valtuutettujen huoltoliikkeiden asentajat/huoltoteknikot saavat suorittaa aurinkosähköjärjestelmän vika-analyysyä ja kunnossapitotöitä kansallisten standardien ja ohjeiden mukaisesti.

Kullekin maalle valittu maa-asetus sisältää kansallisten standardien ja vaatimusten mukaisesti esiasennetut parametrit. Valittua maa-asetusta voi olla tarpeen mukauttaa paikallisten verkko-olosuhteiden ja verkonhaltijan määräysten mukaan.

VARO!

Riski väärin määritettyjen parametrien vuoksi.

Väärin määritetyt parametrit voivat vaikuttaa negatiivisesti julkiseen sähköverkkoon ja/tai aiheuttaa invertterin toimintahäiriöitä ja katkoksia sekä poikkeamia standardinmukaisuudesta.

- ▶ Vain valtuutettujen huoltoliikkeiden asentajat/huoltoteknikot saavat mukauttaa parametreja.
- ▶ Parametreja saa mukauttaa vain, kun verkonhaltija sallii sen tai vaatii sitä.
- ▶ Parametreja saa mukauttaa vain ottamalla huomioon kansalliset standardit ja/tai ohjeet sekä verkonhaltijan määräykset.

Verkkoon-syöttörajoitus

Energiayhtiöt tai verkonhaltijat voivat määrätä verkkoon-syöttörajoituksia invertterille (esim. maks. 70 % kWp:stä tai maks. 5 kW).

Verkkoon-syöttörajoituksessa huomioidaan omakulutus kotitaloudessa, ennen kuin invertterin tehoa vähennetään:

- Yksilöllisen rajoituksen voi määrittää.
- Fronius Smart Meter voidaan liittää dataliikennealueen sisään työnnettävään Modbus-kytkentäliittimeen liittimissä MO/M1- / MO/M1+ Modbus-tietoja varten.

Invertterin avulla se aurinkosähköteho, jota ei saa syöttää julkiseen sähköverkkoon, ladataan akkuun ja/tai käytetään Fronius Ohmpilotilla, eikä se sitä mene

hukkaan. Verkkoon syöttörajoitus aktivoituu vain silloin, jos verkkoon syöttöteho on määritettyä tehonalennusta suurempi.

"Pois"

Invertteri muuntaa koko käytettävissä olevan aurinkosähkötehon ja syöttää sen julkiseen sähköverkkoon.

"Raja koko järjestelmälle"

Koko aurinkosähköjärjestelmälle asetetaan kiinteä tehoraja. Sallitun kokonais- syöttötehon arvo täytyy määrittää.

"Raja per vaihe"

Jokainen yksittäinen vaihe mitataan. Jos jossain vaiheessa ylitetään sallittu verkkoon syötön raja, invertterin kokonaistehoa vähennetään, kunnes arvo on jälleen sallittu kyseiselle vaiheelle (katso jäljempänä oleva esimerkki). Tämä asetusta on tarpeen vain silloin, jos kansalliset normit ja määräykset edellyttävät sitä. Sallitun vaihekohtaisen verkkoon syöttötehon arvo täytyy määrittää.

Esimerkki: "Raja per vaihe" (asetusarvo: 1000 W)				
	Vaihe 1	Vaihe 2	Vaihe 3	Yhteensä
Mahdollinen maksimituotanto [W]	1000	1000	1000	3000
Asetettu arvo "Raja per vaihe" [W]	500			1500
Kuormavaatimus kotiverkossa [W]	500	750	1250	2500
Kuorman kattaminen kotiverkossa aurinkosähköjärjestelmällä [W]	500			1500
Hankinta julkisesta sähköverkosta [W]	0	250	750	1000

"Koko DC-järjestelmäteho"

Syöttökenttä koko DC-järjestelmäteholle Wp-mittayksiköinä.

Tätä arvoa käytetään, jos "Koko järjestelmän suurin sallittu verkkoon syöttöteho" on ilmoitettu prosentteina.

"Hard Limit"

(kova raja) Tämän arvon ylittyessä invertteri kytkeytyy korkeintaan viiden sekunnin kuluessa pois päältä. Tämän arvon on oltava suurempi kuin kohdassa "Soft Limit" (pehmeä raja) asetettu arvo.

"Soft Limit"

(pehmeä raja) Tämän arvon ylittyessä invertteri säätää asetusta määritettyyn arvoon kansallisten normien ja määräyksien määräämässä ajassa.

"Koko järjestelmän suurin sallittu verkkoon syöttöteho"

Syöttökenttä arvolle "Koko järjestelmän suurin sallittu verkkoon syöttöteho" W-mittayksiköinä tai prosentteina (asetusalue: -10 – 100 %).

Jos järjestelmässä ei ole mittaria tai siinä on häiriö, invertteri rajoittaa verkkoon syöttötehon määritettyyn arvoon.

Esimerkki: Verkkoon syöttörajoitus (hyötysuhteita ei oteta huomioon)	
Aurinkosähköjärjestelmä Fronius-invertterille	5000 W

Esimerkki: Verkkoonsoyöttörajoitus (hyötysuhteita ei oteta huomioon)	
Virrankuluttajat kotona	1000 W
Koko järjestelmän suurin sallittu verkkoonsoyöttöteho	60 % = 3 000 W
Tapaus 1: Akkua saa ladata	
Teho verkkoonsoyöttöpisteessä	0 W
Teho invertterin lähdöllä	1000 W
Teho akkuun	3000 W
Tapaus 2: Akkua ei saa ladata	
Teho verkkoonsoyöttöpisteessä	3000 W
Teho invertterin lähdöllä	4000 W
Teho akkuun	0 W
Tässä esimerkissä verkkoonsoyöttöpisteessä julkiseen sähköverkkoon saa syöttää vain 3 000 W. Invertterin ja verkkoonsoyöttöpisteen välisille virrankuluttajille voi kuitenkin syöttää virtaa invertterin lisäsyötöllä.	

Dynaaminen tehonsäätely useiden invertterien kanssa

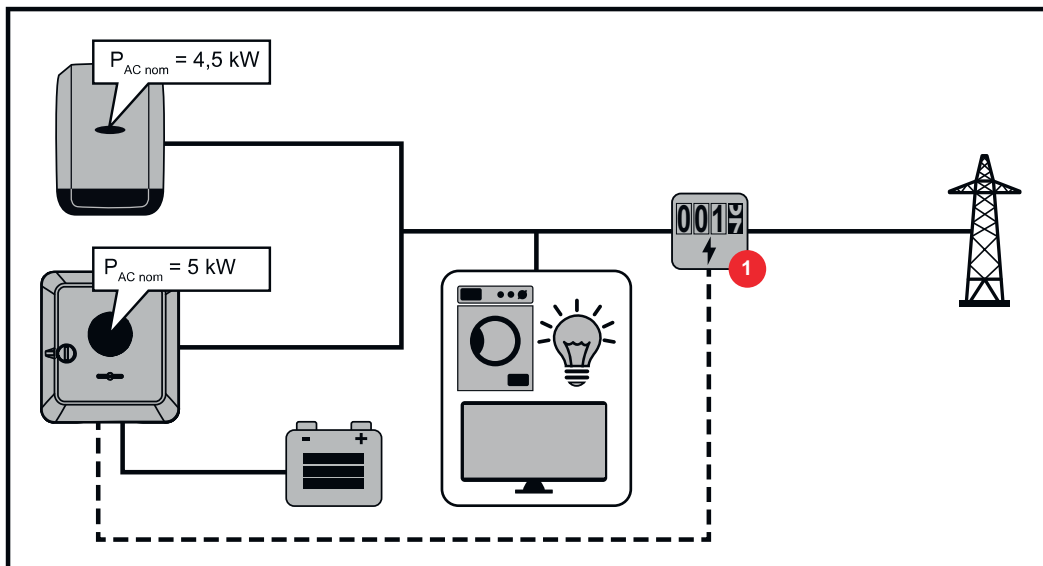
Esimerkki 1: Fronius SnapINverter ≤ Fronius Symo GEN24

Fronius Symo GEN24 -invertteriä varten tarvitaan vain yksi ensisijainen mittari.

Esimerkissä esitetyt tehoarvot ovat vain malliarvoja. Invertterikokoonpanot muiden kuin esimerkissä esitettyjen tehoarvojen kanssa ovat mahdollisia tämän esimerkin kriteerit huomioiden.

TÄRKEÄÄ!

Kahta invertteriä käytettäessä nollatason verkkoonsoyöttö ei ole mahdollinen.



Asetukset Fronius Symo GEN24 -invertterin käyttöliittymässä:

- 1 Konfiguroi verkkosyöttöpisteessä oleva ensisijainen mittari valikkoalueella "Laitekokoanpano" → "Komponentit".
- 2 Aktivoi raja koko järjestelmälle valikkoalueella "Turvallisuus- ja sähköverkkovaatimukset" → "Verkkosyöttörajoitus". Syötä koko aurinkosähköjärjestelmän DC-nimellisteho syöttökenttään "Koko DC-järjestelmäteho". Syötä syöttökenttään "Koko järjestelmän suurin sallittu verkkosyöttöteho" prosenttiarvo (50 %, 60 % tai 70 %).

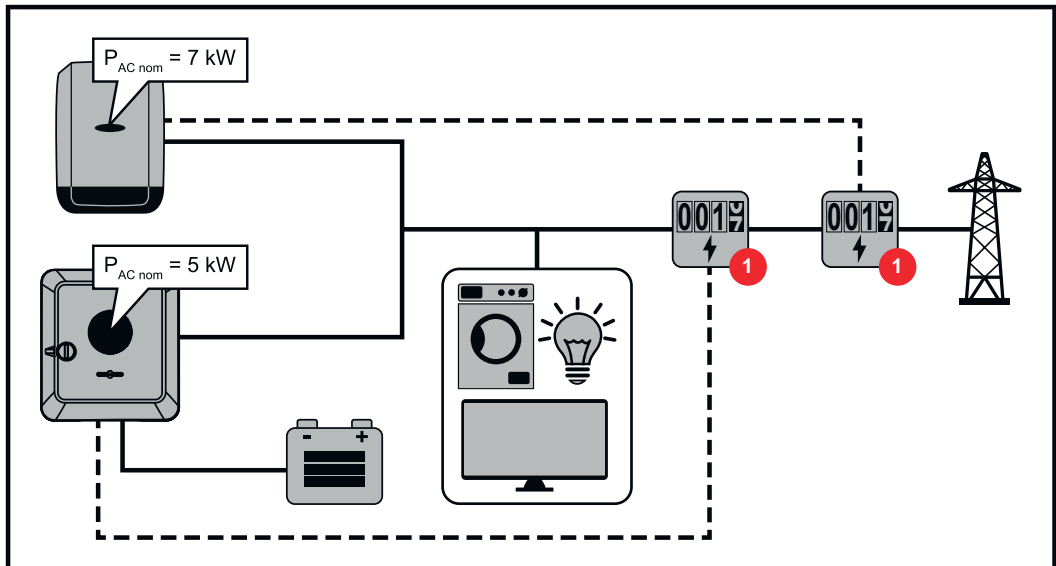
Esimerkki 2a: Fronius SnapINverter > Fronius Symo GEN24

Inverttereitä varten tarvitaan kaksi ensisijaista mittaria.

Esimerkissä esitetyt tehoarvot ovat vain malliarvoja. Invertterikokoonpanot muiden kuin esimerkissä esitettyjen tehoarvojen kanssa ovat mahdollisia tämän esimerkin kriteerit huomioiden.

TÄRKEÄÄ!

Kun verkkosyöttöpisteessä on kaksi ensisijaista mittaria ilman toissijaista mittaria, Fronius SnapINverter- ja Fronius Symo GEN24 -invertteriä ei voida näyttää yhdistettynä aurinkosähköjärjestelmänä Fronius Solar.webissä. Fronius Solar.webiin täytyy luoda kaksi erillistä aurinkosähköjärjestelmää.



Asetukset Fronius Symo GEN24 -invertterin käyttöliittymässä:

- 1 Konfiguroi verkkosyöttöpisteessä oleva ensisijainen mittari valikkoalueella "Laitekokoanpano" → "Komponentit".

Asetukset Fronius SnapINverterin järjestelmänvalvonnassa:

- 1 Konfiguroi verkkosyöttöpisteessä oleva ensisijainen mittari valikkoalueella "Asetukset" → "Mittari".
- 2 Aktivoi raja koko järjestelmälle valikkoalueella "Verkonhaltijan editori" → "Dynaaminen tehonalennus". Syötä koko aurinkosähköjärjestelmän DC-nimellisteho syöttökenttään "Koko DC-järjestelmäteho". Syötä syöttökenttään "maks. verkkosyöttöteho" prosenttiarvo (50 %, 60 % tai 70 %).

Esimerkki 2b: Fronius SnapINverter > Fronius Symo GEN24

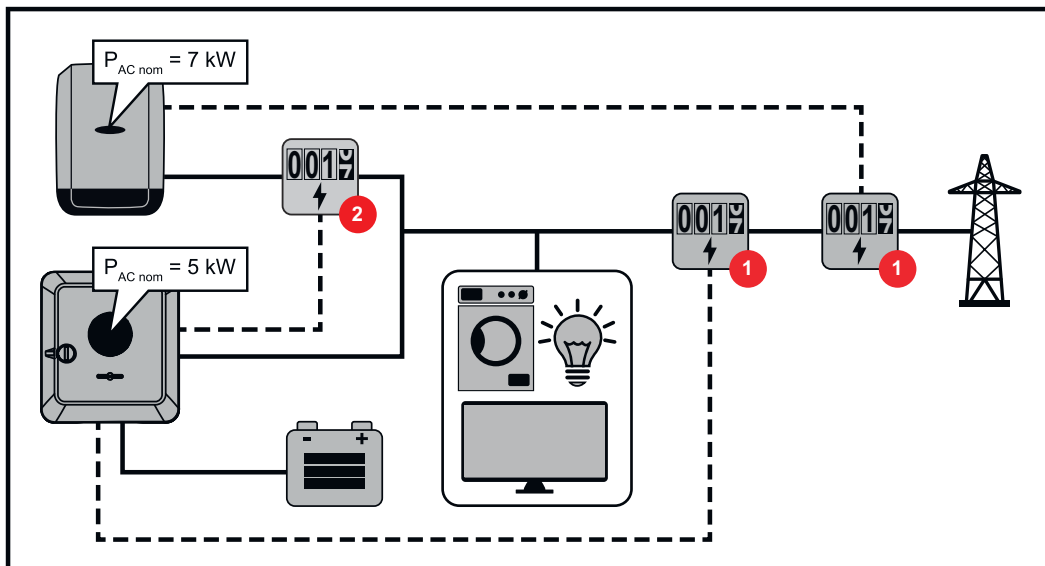
Inverttereitä varten tarvitaan kaksi ensisijaista mittaria ja yksi toissijainen mittari.

Esimerkissä esitetyt tehoarvot ovat vain malliarvoja. Invertterikokoanpanot muiden kuin esimerkissä esitettyjen tehoarvojen kanssa ovat mahdollisia tämän esimerkin kriteerit huomioiden.

TÄRKEÄÄ!

Jotta kaikki aurinkosähköjärjestelmän tiedot voidaan rekisteröidä Fronius Solar.webissä yhdessä, kyseiseen aurinkosähköjärjestelmään saa luoda vain Fronius Symo GEN24 -invertterin. Fronius SnapINverterin tiedot välitetään toissijaisesta mittarista Fronius Symo GEN24 -invertteriin, ja ne esitetään siten Fronius Solar.webissä.

On suositeltavaa luoda Fronius SnapINverter omaksi lisäaurinkosähköjärjestelmäksi Fronius Solar.webissä kunnossapito- ja huoltotöitä varten (esim. tilailmoituksia ja online-päivityksiä varten).



Asetukset Fronius Symo GEN24 -invertterin käyttöliittymässä:

- 1 Konfiguroi verkkosyöttöpisteessä oleva ensisijainen mittari valikkoalueella "Laitetekoonpano" → "Komponentit".
- 2 Konfiguroi toissijainen mittari valikkoalueella "Laitetekoonpano" → "Komponentit".

Asetukset Fronius SnapINvertterin järjestelmänvalvonnassa:

- 1 Konfiguroi verkkosyöttöpisteessä oleva ensisijainen mittari valikkoalueella "Asetukset" → "Mittari".
- 2 Aktivoi raja koko järjestelmälle valikkoalueella "Verkonhaltijan editori" → "Dynaaminen tehonalennus". Syötä koko aurinkosähköjärjestelmän DC-nimellisteho syöttökenttään "Koko DC-järjestelmäteho". Syötä syöttökenttään "maks. verkkosyöttöteho" prosenttisarvo (50 %, 60 % tai 70 %).

I/O-tehohallinta

Yleistä

Tässä valikkokohdassa määritetään sähkömyyjää koskevat asetukset. Asetuksissa voi määrittää pätehorajoituksen prosentteina ja/tai tehokertoimen rajoituksen.

TÄRKEÄÄ!

Tässä valikkokohdassa asetusten määrittämiseen tarvitaan palvelusalasana. Ainoastaan koulutettu henkilöstö saa määrittää asetuksia tällä valikkoalueella!

"Tulomalli" (Yksittäisten I/O-liitäntöjen varaus)

- 1 x napsaus = valkoinen (kosketin auki)
- 2 x napsaus = sininen (kosketin suljettu)
- 3 x napsaus = harmaa (ei käytössä)

"Tehokerroin (cos φ)"

- "ind" = induktiivinen
- "cap" = kapasitiivinen

"Sähkömyyjän ilmoitus"

Aktivoidun säännön yhteydessä lähtö Sähkömyyjän ilmoitus (suositus Pin 1) täytyy konfiguroida (esim. signaalilaitteen käyttöä varten).

Vaihtoehtoja "Tuonti" ja "Vienti" varten tuetaan tietomuotoa *.fpc.

Ohjausprioriteetit

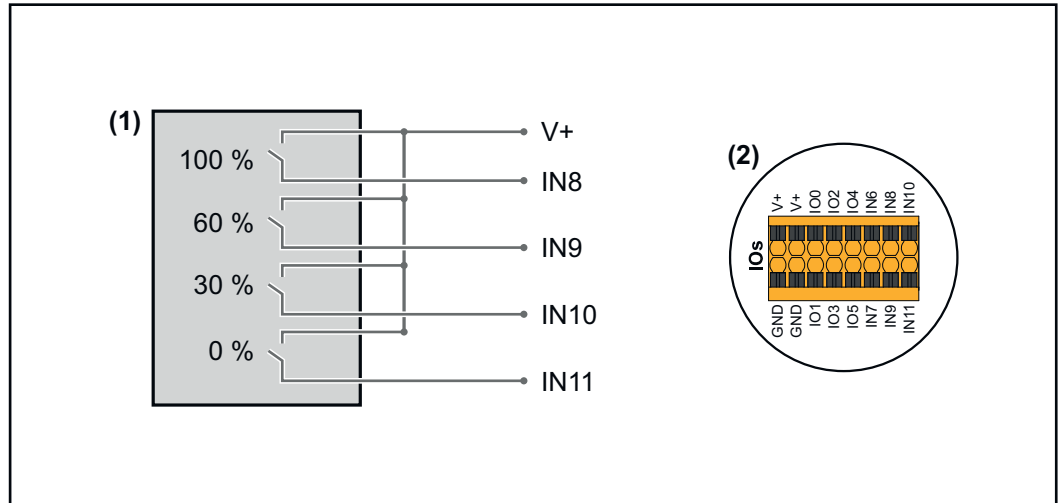
Ohjausprioriteettien määrittämiseen ohjaussignaalin vastaanotinta, verkkoon-syöttörajoitusta ja Modbusin kautta tapahtuvaa ohjausta varten.

1 = korkein prioriteetti, 3 = alin prioriteetti

Liitântäkaavio – neljä relettä

Ohjaussignaalin vastaanottimen ja invertterin I/O-kytkentäliittimen voi liittää liitântäkaavion mukaan.

Kun invertterin ja ohjaussignaalin vastaanottimen välinen etäisyys on yli 10 metriä, suositellaan vähintään CAT 5 -kaapelia, ja suojaus täytyy liittää dataliikennealueen (SHIELD) sisään työnnettävään kytkentäliittimeen.



- (1) Neljällä releellä varustettu ohjaussignaalin vastaanotin pätötehorajoitusta varten.
- (2) Dataliikennealueen I/O:t.

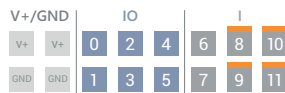
Esikonfiguroidun tiedoston käyttö neljän releen käyttöä varten:

- 1 Lataa tiedosto (.fpc) kohdasta [neljän releen käyttö](#) päätelaitteelle.
- 2 Lataa tiedosto (.fpc) valikkoalueella "I/O-tehohallinta" painikkeen "Tuonti" avulla.
- 3 Napsauta painiketta "Tallenna".

Asetukset tallennetaan neljän releen käyttöä varten.

I/O-tehnhallinnan asetukset – neljä relettä

I/O Power Management



DNO Feedback
not used

DNO Rules

Rule 1

IO pins: 0, 2, 4, 6, 8, 10, 1, 3, 5, 7, 9, 11

Active Power: 100

Power Factor (cos φ): 1, cap

DNO Feedback:

Rule 2

IO pins: 0, 2, 4, 6, 8, 10, 1, 3, 5, 7, 9, 11

Active Power: 60

Power Factor (cos φ): 1, cap

DNO Feedback:

Rule 3

IO pins: 0, 2, 4, 6, 8, 10, 1, 3, 5, 7, 9, 11

Active Power: 30

Power Factor (cos φ): 1, cap

DNO Feedback:

Rule 4

IO pins: 0, 2, 4, 6, 8, 10, 1, 3, 5, 7, 9, 11

Active Power: 0

Power Factor (cos φ): 1, cap

DNO Feedback:

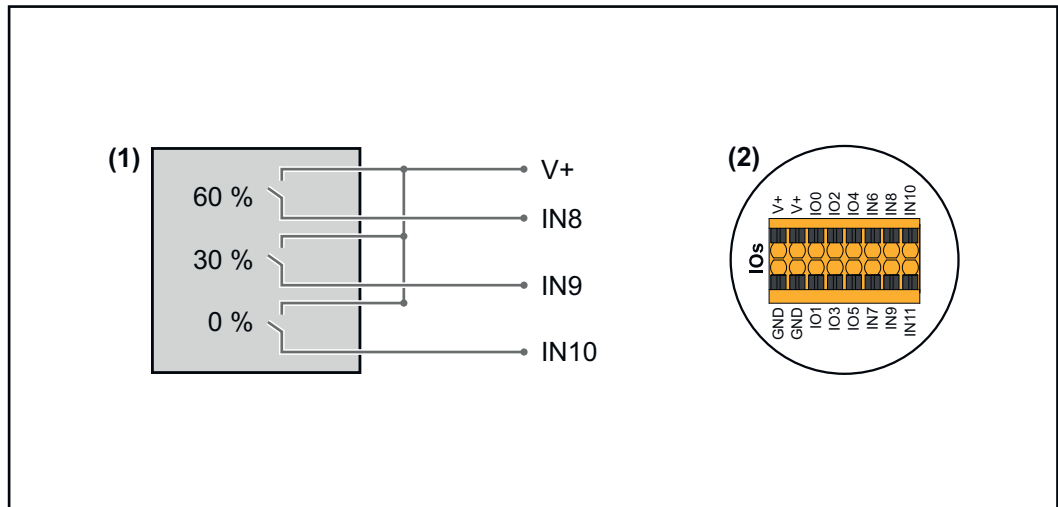
- 0 None
- 1 None
- 2 None
- 3 None
- 4 None
- 5 None
- 6 None
- 7 None
- 8 IO control
- 9 IO control
- 10 IO control
- 11 IO control

IMPORT EXPORT

Liitântäkaavio – kolme relettä

Ohjaussignaalin vastaanottimen ja invertterin I/O-kytkentäliittimen voi liittää liitântäkaavion mukaan.

Kun invertterin ja ohjaussignaalin vastaanottimen välinen etäisyys on yli 10 metriä, suositellaan vähintään CAT 5 -kaapelia, ja suojaus täytyy liittää dataliikennealueen (SHIELD) sisään työnnettävään kytkentäliittimeen.



- (1) Kolmella releellä varustettu ohjaussignaalin vastaanotin pätötehorajoitusta varten.
- (2) Dataliikennealueen I/O:t.

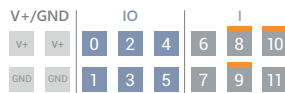
Esikonfiguroidun tiedoston käyttö kolmen releen käyttöä varten:

- 1 Lataa tiedosto (.fpc) kohdasta **kolmen releen käyttö** päätelaitteelle.
- 2 Lataa tiedosto (.fpc) valikkoalueella "I/O-tehohallinta" painikkeen "Tuonti" avulla.
- 3 Napsauta painiketta "Tallenna".

Asetukset tallennetaan kolmen releen käyttöä varten.

I/O-tehnhallinnan asetukset – kolme relettä

I/O Power Management



DNO Feedback
not used

DNO Rules

Rule 1

0	2	4	6	8	10
1	3	5	7	9	11

Active Power: 100

Power Factor (cos φ): 1 cap

DNO Feedback:

Rule 2

0	2	4	6	8	10
1	3	5	7	9	11

Active Power: 60

Power Factor (cos φ): 1 cap

DNO Feedback:

Rule 3

0	2	4	6	8	10
1	3	5	7	9	11

Active Power: 30

Power Factor (cos φ): 1 cap

DNO Feedback:

Rule 4

0	2	4	6	8	10
1	3	5	7	9	11

Active Power: 0

Power Factor (cos φ): 1 cap

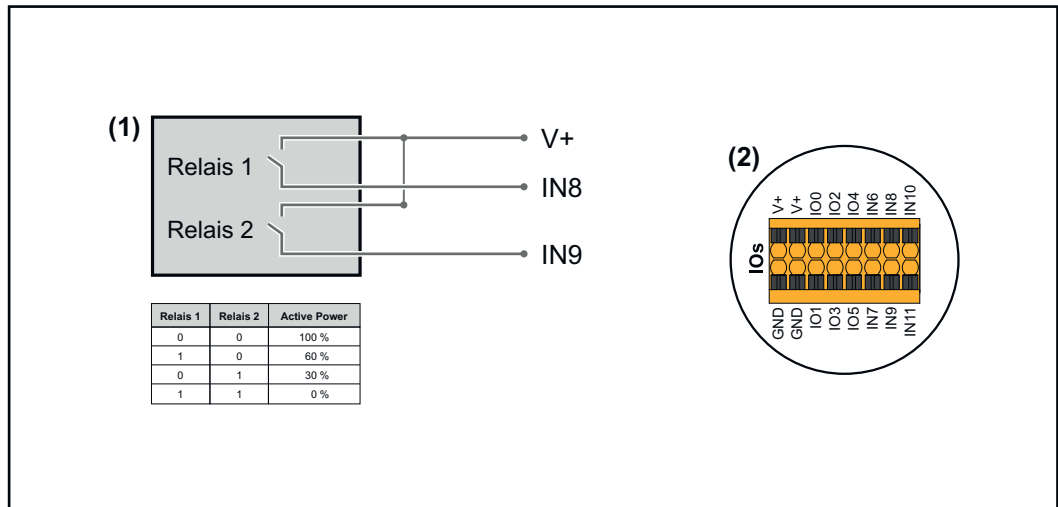
DNO Feedback:

- 0 None
- 1 None
- 2 None
- 3 None
- 4 None
- 5 None
- 6 None
- 7 None
- 8 **IO control**
- 9 **IO control**
- 10 **IO control**
- 11 None

Liitântäkaavio – kaksi relettä

Ohjaussignaalin vastaanottimen ja invertterin I/O-kytkentäliittimen voi liittää liitântäkaavion mukaan.

Kun invertterin ja ohjaussignaalin vastaanottimen välinen etäisyys on yli 10 metriä, suositellaan vähintään CAT 5 -kaapelia, ja suojaus täytyy liittää dataliikennealueen (SHIELD) sisään työnnettävään kytkentäliittimeen.



- (1) Kahdella releellä varustettu ohjaussignaalin vastaanotin pätötehorajoitusta varten.
- (2) Dataliikennealueen I/O:t.

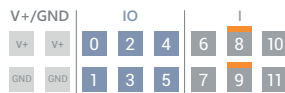
Esikonfiguroidun tiedoston käyttö kahden releen käyttöä varten:

- 1** Lataa tiedosto (.fpc) kohdasta **kahden releen käyttö** päätelaitteelle.
- 2** Lataa tiedosto (.fpc) valikkoalueella "I/O-tehonhallinta" painikkeen "Tuonti" avulla.
- 3** Napsauta painiketta "Tallenna".

Asetukset tallennetaan kahden releen käyttöä varten.

I/O-tehnhallinnan asetukset – kaksi relettä

I/O Power Management



DNO Feedback
not used

- 0 None
- 1 None
- 2 None
- 3 None
- 4 None
- 5 None
- 6 None
- 7 None
- 8 **IO control**
- 9 **IO control**
- 10 None
- 11 None

DNO Rules

Rule 1

0246810

1357911

Active Power: 100

Power Factor (cos φ): 1 cap

DNO Feedback

Rule 2

0246810

1357911

Active Power: 60

Power Factor (cos φ): 1 cap

DNO Feedback

Rule 3

0246810

1357911

Active Power: 30

Power Factor (cos φ): 1 cap

DNO Feedback

Rule 4

0246810

1357911

Active Power: 0

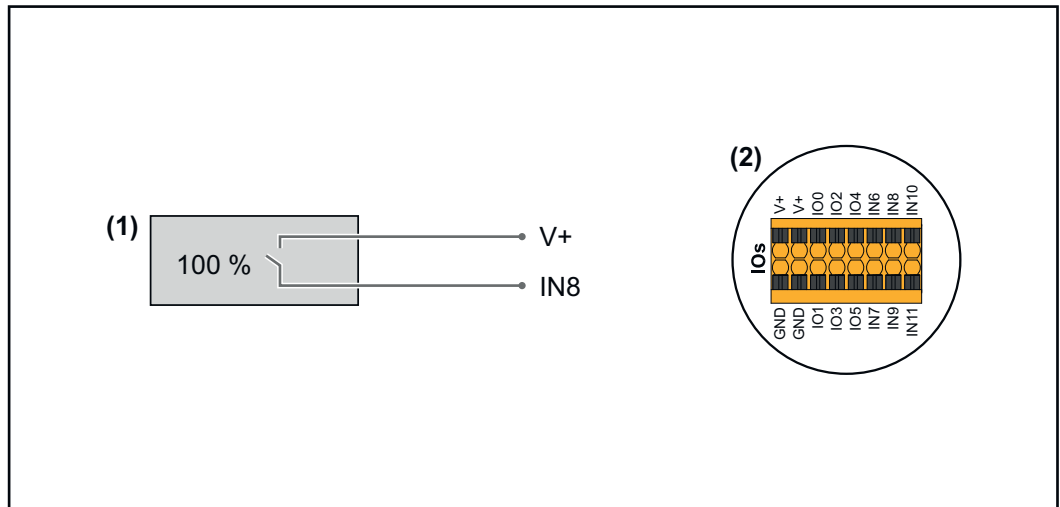
Power Factor (cos φ): 1 cap

DNO Feedback

Liitântäkaavio – yksi rele

Ohjaussignaalin vastaanottimen ja invertterin I/O-kytkentäliittimen voi liittää liitântäkaavion mukaan.

Kun invertterin ja ohjaussignaalin vastaanottimen välinen etäisyys on yli 10 metriä, suositellaan vähintään CAT 5 -kaapelia, ja suojaus täytyy liittää dataliikennealueen (SHIELD) sisään työnnettävään kytkentäliittimeen.



- (1) Yhdellä releellä varustettu ohjaussignaalin vastaanotin pätötehorajoitusta varten.
- (2) Dataliikennealueen I/O:t.

Esikonfiguroidun tiedoston käyttö yhden releen käyttöä varten:

- 1** Lataa tiedosto (.fpc) kohdasta **yhden releen käyttö** päätelaitteelle.
- 2** Lataa tiedosto (.fpc) valikkoalueella "I/O-tehohallinta" painikkeen "Tuonti" avulla.
- 3** Napsauta painiketta "Tallenna".

Asetukset tallennetaan yhden releen käyttöä varten.

I/O-tehnhallinnan asetukset – yksi rele

I/O Power Management

V+/GND | IO | I

V+	V+	0	2	4	6	8	10
GND	GND	1	3	5	7	9	11

DNO Feedback
not used

DNO Rules

Rule 1

0	2	4	6	8	10
1	3	5	7	9	11

Active Power
100

Power Factor (cos φ)
1 cap

DNO Feedback

Rule 2

0	2	4	6	8	10
1	3	5	7	9	11

Active Power
0

Power Factor (cos φ)
1 cap

DNO Feedback

IMPORT EXPORT

Legend:

- 0 None
- 1 None
- 2 None
- 3 None
- 4 None
- 5 None
- 6 None
- 7 None
- 8 **IO control**
- 9 None
- 10 None
- 11 None

Automaattinen testi (CEI 0-21)

Kuvaus

Valinnalla "Automaattinen testi" voi tarkastaa Italiassa standardinmukaisen invertterin jännitteen ja taajuuden raja-arvojen valvontatoiminnon käyttöönoton yhteydessä. Normaalikäytössä inverttteri tarkastaa jatkuvasti verkon nykyisen jännitteen ja taajuuden todellisen arvon.

Testin käynnistämisen jälkeen suoritetaan automaattisesti tausta-ajona erilaisia testejä. Sähköverkon ominaisuuksista riippuen testi kestää noin 15 minuuttia.

TÄRKEÄÄ!

Invertterin voi ottaa käyttöön Italiassa vasta onnistuneesti suoritettuna automaattisen testin (CEI 0-21) jälkeen. Jos automaattista testiä ei ole läpäisty, verkkosyöttökäyttöä ei sallita. Jos automaattinen testi on käynnistetty, se täytyy päättää onnistuneesti. Automaattista testiä ei voi käynnistää varavirtakäytön aikana.

U max	Vaihejohdinten maksimijännitteen tarkastustesti
U min	Vaihejohdinten minimijännitteen tarkastustesti
f max	Maksimiverkkotaajuuden tarkastustesti
f min	Minimiverkkotaajuuden tarkastustesti
f max alt	Vaihtoehtoisen maksimiverkkotaajuuden tarkastustesti
f min alt	Vaihtoehtoisen minimiverkkotaajuuden tarkastustesti

U outer min	Ulkoisten minimijännitteiden tarkastustesti
U longT.	Jännitteen 10 minuutin keskiarvon tarkastustesti

Tallenna PDF:nä

- 1** Napsauta painiketta "Tallenna PDF:nä".
- 2** Syötä tiedostonimi syöttökenttään ja napsauta painiketta "tulosta".

PDF luodaan ja näytetään.

Automaattisen testin ohje

Raja-arvojen määrittäminen tapahtuu valikkoalueella "Grid Code" (verkkokoodi). Valikkoalueen "Grid Code" (verkkokoodi) pääsykoodi vastaa asentajakoodia (PRO-FI-valikko), ja sen saa käyttöön vain tekemällä kirjallisen hakemuksen Fronius-yhtiölle. Asianmukaisen hakemuslomakkeen saa kansallisesta teknisestä tuesta.

Lisävarusteet

Ylijännitesuoja SPD

Yleistä

Ylijännitesuoja (Surge Protective Device - SPD) suojaa väliaikaisilta ylijännitteiltä ja johtaa jännitepiikeiltä (esim. salamaniskuilta). Kokonaismaadoitusperiaatteen pohjautuva SPD tarjoaa suojan aurinkosähköjärjestelmän komponenteille. Lisätietoja ylijännitesuojan sisäisestä johdinkaaviosta on luvussa [Johdinkaavio – ylijännitesuoja SPD](#) sivulla [153](#).

Kun ylijännitesuoja laukeaa, osoittimen väri muuttuu vihreästä punaiseksi (mekaaninen näyttö) ja invertterin punainen käyttö-LED palaa (katso luku [Painikkeiden toiminnot ja LED-tilinäyttö](#) sivulla [76](#)). Invertterin käyttöliittymässä valikkoalueella "System" (järjestelmä) → "Event Log (tapahtumaloki) tai käyttäjävalikon kohdassa "Ilmoitukset" sekä Fronius Solar.webissä näytetään virhekoodi "1030 WSD Open". Tässä tapauksessa valtuutetun huoltoliikkeen on asetettava invertteri kuntoon.

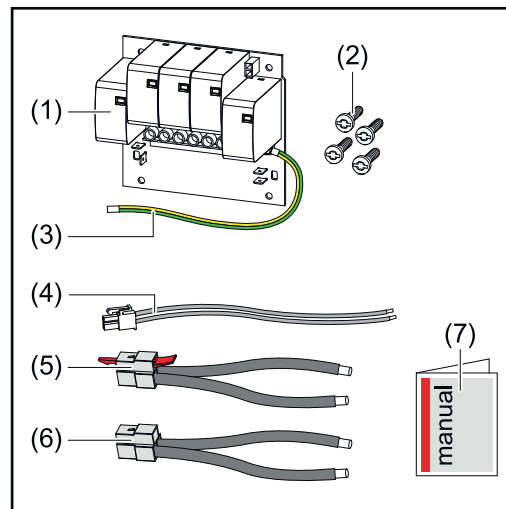
TÄRKEÄÄ!

Invertteri kytkeytyy pois päältä myös silloin, kun ylijännitesuojan 2-napainen signaalikaapelin yhteys katkeaa tai vaurioituu.

Toimitussisältö

Ylijännitesuoja (Surge Protective Device, SPD) on lisävaruste, jonka voi jälkiasentaa invertteriin.

Tekniset tiedot, katso luku "[Tekniset tiedot](#)" sivulla [136](#).



1. Piirilevy
2. 4 ruuvia TX20
3. Suojajohdin
4. 2-napainen signaalikaapeli
5. PV- -kaapeli
6. PV+ -kaapeli
7. Lisälehti

Invertterin kytkeminen jännitteettömäksi

VAARA!

Aurinkosähköjärjestelmän jännitteisten osien sähköjännitteen aiheuttama vaara.

Sähköisku voi aiheuttaa kuoleman.

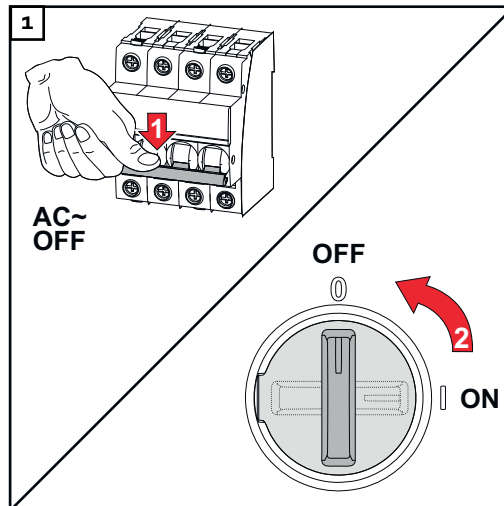
- ▶ Irrota aurinkosähköjärjestelmän jännitteiset osat kaikista navoista ja kaikilta puolilta.
- ▶ Varmista päällekytkemisen estämiseksi kansallisten määräysten mukaisesti.
- ▶ Odota invertterin kondensaattoreiden purkausaika (kaksi minuuttia).
- ▶ Tarkasta jännitteettömyys asianmukaisella mittauslaitteella.

VAARA!

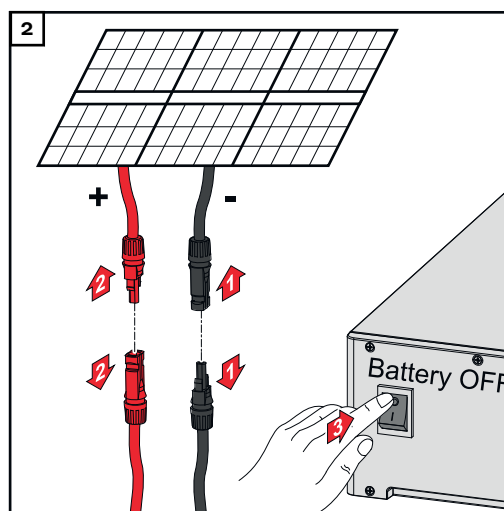
Virheellisesti suoritettujen töiden aiheuttama vaara.

Seurauksena voi olla vakavia henkilö- ja aineellisia vahinkoja.

- ▶ Vain Froniuksen kouluttama huoltohenkilöstö saa tehdä ylijännitesuojan (SPD) asennus- ja liitännätöitä teknisten määräysten mukaisesti.
- ▶ Noudata turvallisuusohjeita.



Kytke johdonsuojakytkin pois päältä. Aseta DC-kytkin asentoon "OFF".



Irrota liitokset aurinkopaneeliketjuista (+/-). Kytke invertteriin liitetty akku pois päältä.

Odota invertterin kondensaattoreiden purkausaika (kaksi minuuttia).

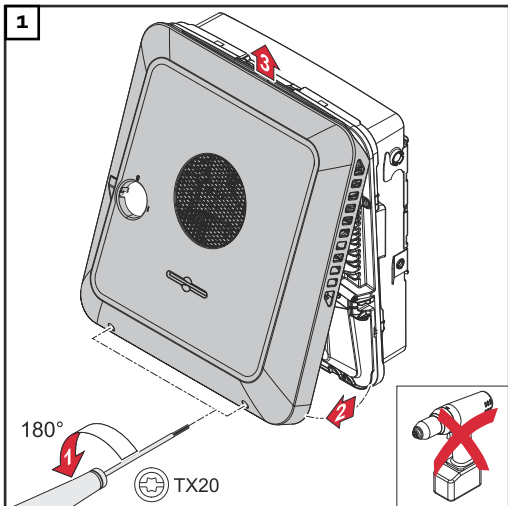
Asennus

VARO!

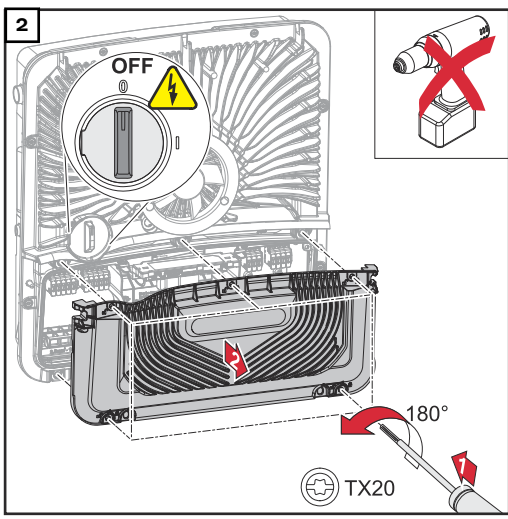
Riittämättömästi mitoitettun suojajohtimen aiheuttama riski.

Seurauksena voi olla invertterin vaurioituminen termisen ylikuormituksen vuoksi.

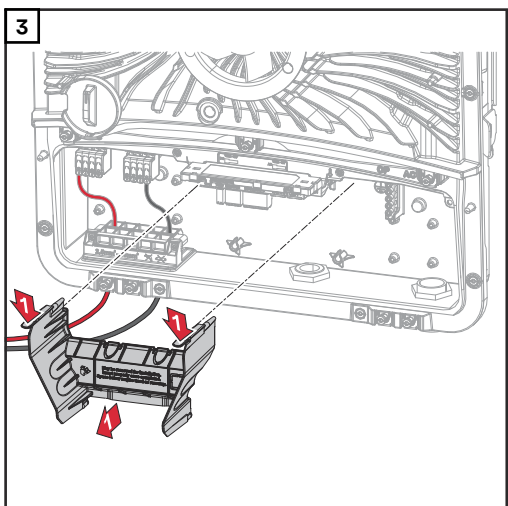
- ▶ Maadoitusjohtimen mitoituksessa täytyy noudattaa kansallisia standardeja ja direktiivejä.



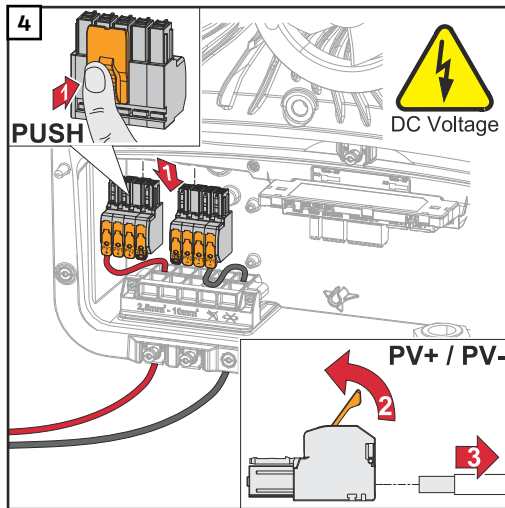
Irrota kotelon kannen alapuolen kaksi ruuvia ruuvimeisselillä (TX20) kiertämällä niitä 180° vasemmalle. Nosta sen jälkeen kotelon kantta invertterin alapuolelta ja käännä se ylös.



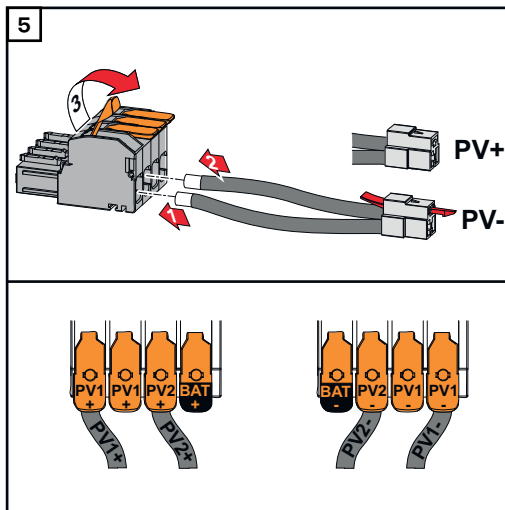
Irrota liitäntäalueen kannen viisi ruuvia ruuvimeisselillä (TX20) kiertämällä niitä vasemmalle 180°. Poista liitäntäalueen kansi laitteesta.



Poista liitäntäalueen erotin käyttämällä kiinnityshakasta.



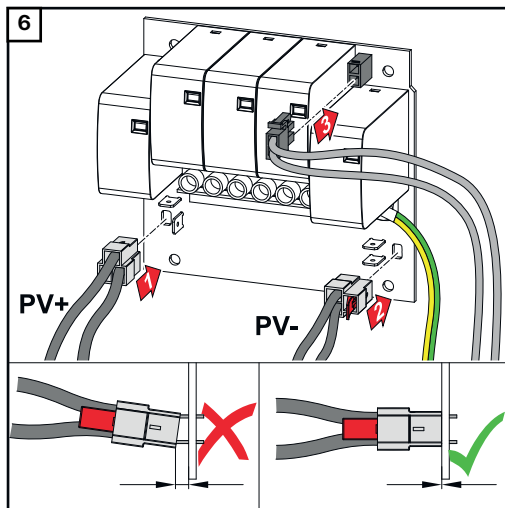
Poista sisään työnnettävät DC-kytkentäliittimet koloista ja irrota ne kaapeleista (tarpeen vain jo olemassa olevassa asennuksessa).



Liitä toimitukseen sisältyvät PV+/PV- -kaapelit kyseisiin liittimiin.

TÄRKEÄÄ!

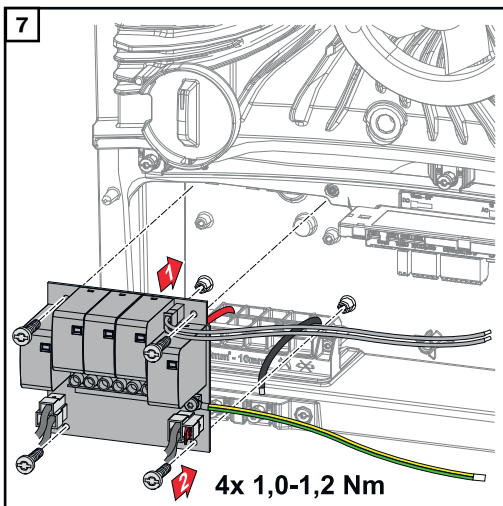
Ota liittämisen yhteydessä huomioon kaapelien merkinnät.



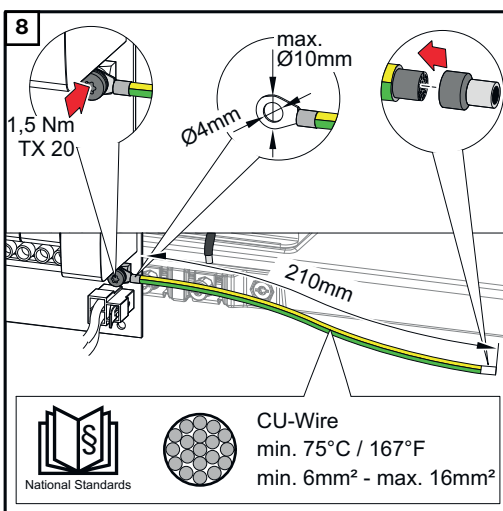
Liitä toimitukseen sisältyvät kaapelit piirilevyn kyseisiin liittimiin.

TÄRKEÄÄ!

Liittimet täytyy työntää piirilevyn vasteesen asti.



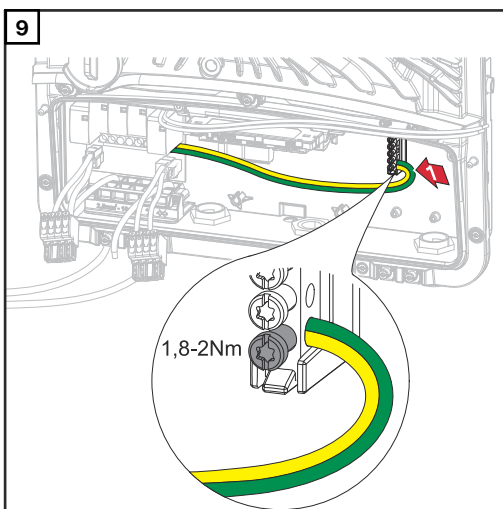
Aseta piirilevy invertteriin, ja kiinnitä se neljällä toimitukseen sisältyvällä ruuvilla (TX20) vääntömomenttiin 1,0 - 1,2 Nm.



TÄRKEÄÄ!

Kansallisista standardeista ja direktiiviestä riippuen voi olla tarpeen käyttää suurempaa suojajohtimen poikkipintaa.

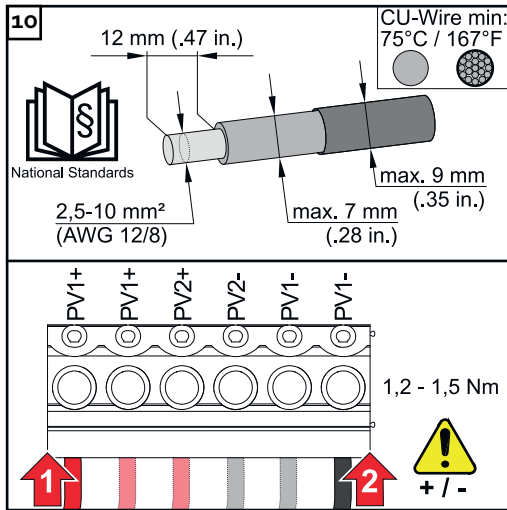
Mitoita kaapelin poikkipinta kansallisten standardien ja direktiivien mukaan sekä asenna rengaskaapelikenkä (sisäläpimitta: 4 mm, ulkoläpimitta: maks. 10 mm) ja vastaava monisäiekaapelin päätte. Kiinnitä suojajohdin piirilevyyn vääntömomenttiin 1,5 Nm.



Kiinnitä suojajohdin maadoituselektrodiliittimen ensimmäiseen tulon alakautta ruuvimeisselillä (TX20) vääntömomenttiin 1,8–2 Nm.

TÄRKEÄÄ!

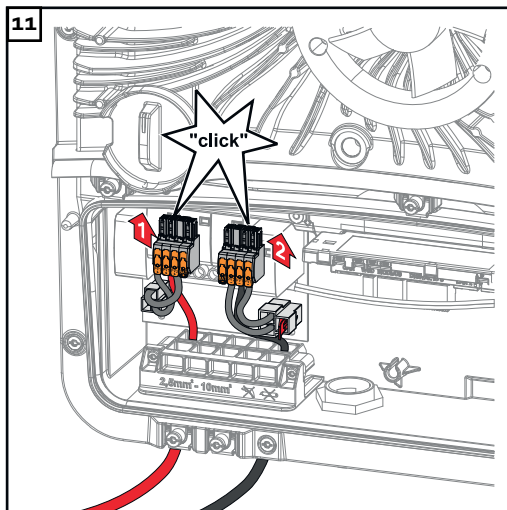
Muiden tuloliitäntöjen käyttö voi hankaloittaa liitäntäalueen erottamisen asettamista ja vaurioittaa suojajohdinta.



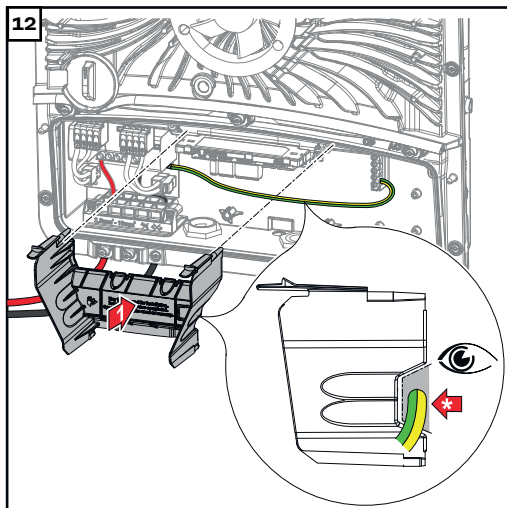
Kuori yksittäisjohtimien eristettä 12 mm, työnä johtimet piirilevyllä olevan kytkentäliittimen asianmukaiseen kooloon ja kiristä vääntömomenttiin 1,2–1,5 Nm.

TÄRKEÄÄ!

Kaapelin poikkipinta täytyy valita invertterin asianmukaisen teholuokan tietojen mukaan (katso luku **Sallitut kaapelit** sivulla **46**).



Liitä sisään työnnettävät DC-kytkentäliittimet kyseisiin koloihin siten, että ne napsahtavat kuuluvasti.

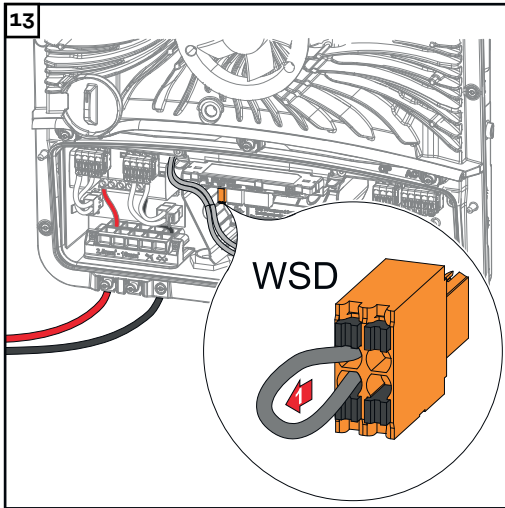


Aseta liitintäalueen erotin jälleen paikalleen.

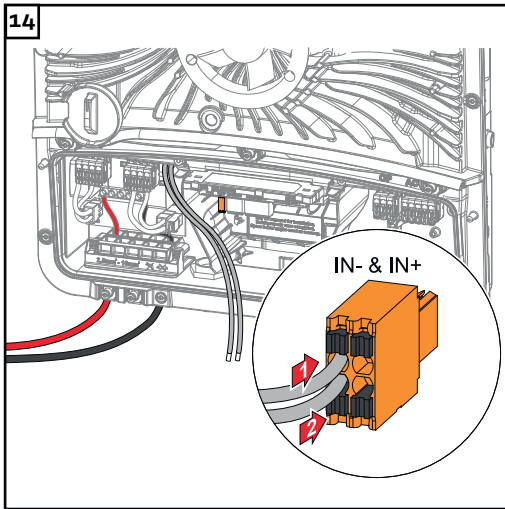
* Aseta suojajohdin integroituun kaapelikanavaan.

TÄRKEÄÄ!

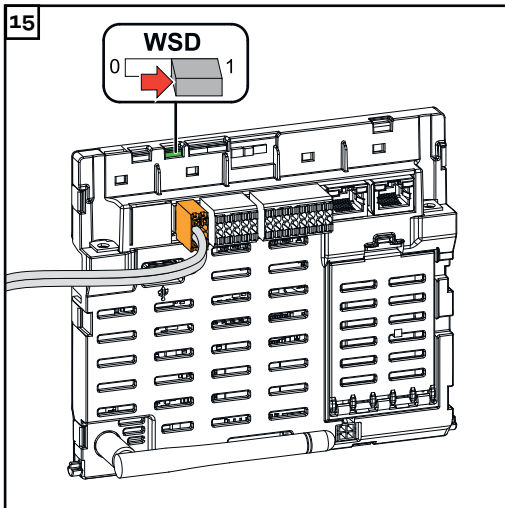
Varmista liitintäalueen erotinta asetettaessa, ettei suojajohdin taitu, takerru, puristu tai vaurioidu muulla tavalla.



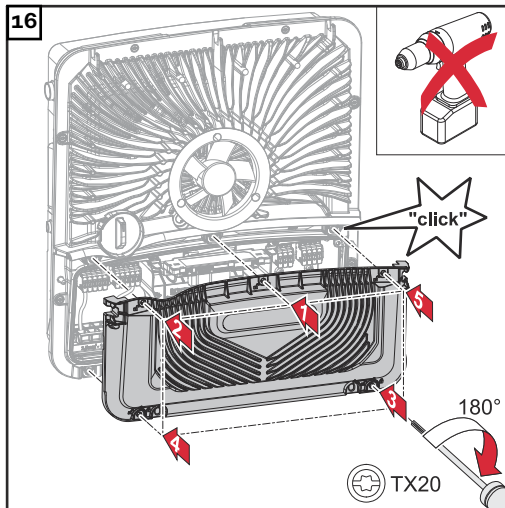
Poista tehtaalla asennettu siltaus sisään työnnettävästä kytkentäliittimestä WSD.



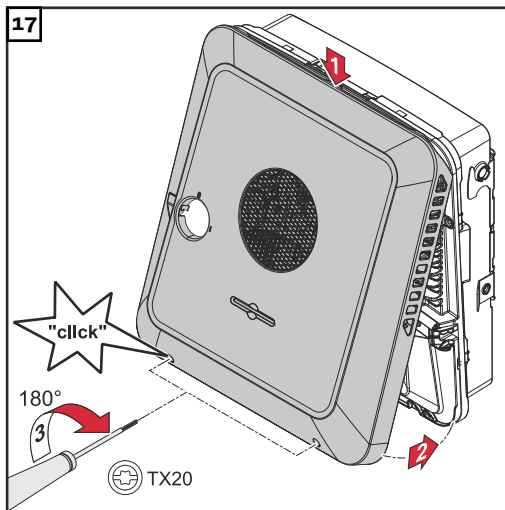
Liitä signaalikaapeli merkinnän mukaan sisään työnnettävään kytkentäliittimeen WSD koloissa IN- ja IN+.



Tarkista, onko WSD-kytkin asennossa 1, säädä tarvittaessa (tehdasasetus: asento 1).

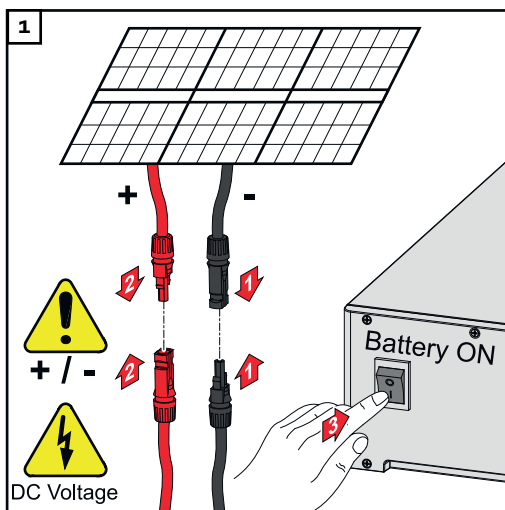


Aseta kansi liitännäalueelle. Kiinnitä viisi ruuvia annetussa järjestyksessä ruuvimeisselillä (TX20) kiertämällä niitä 180° oikealle.

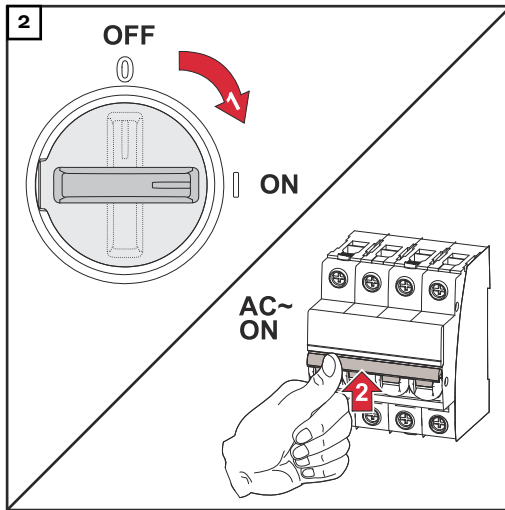


Kiinnitä kotelo kansi yläkautta invertteriin.
Paina kotelo kannen alaosaa ja kiinnitä kaksi ruuvia ruuvimeisselillä (TX20) kiertämällä niitä 180° oikealle.

Invertterin ottaminen käyttöön



Yhdistä aurinkopaneeliketjut (+/-). Kytke invertteriin liitetty akku päälle.



Aseta DC-kytkin asentoon "ON". Kytke johdonsuojakytkin päälle.

Liite

Huolto, kunnossapito ja hävittäminen

Yleistä Invertteri on suunniteltu siten, ettei ylimääräisiä huoltotöitä tarvita. Silti käytössä on huomioitava eräitä seikkoja invertterin optimaalisen toiminnan takaamiseksi.

Huolto Vain Fronius-koulutetut huoltoteknikot saavat tehdä huolto- ja kunnossapitotöitä.

Puhdistaminen Pyyhi invertteri tarvittaessa kostealla liinalla. Älä käytä invertterin puhdistamiseen puhdistusaineita, hankausaineita, liuottimia tai vastaavia aineita.

Turvallisuus DC-kytkintä saa käyttää vain teho-osan virran poiskytkemiseen. Kun DC-kytkin on kytketty pois päältä, liitäntäalue on vielä jännitteinen.

VAARA!

Verkojännitteen ja aurinkopaneelien DC-jännitteen aiheuttama vaara.

Sähköisku voi aiheuttaa kuoleman.

- ▶ Vain valtuutettu sähköasentaja saa avata liitäntäaluetta.
- ▶ Vain Froniuksen kouluttama huoltohenkilöstö saa avata teho-osien erillisen alueen.
- ▶ Ennen liitännätöiden tekemistä täytyy varmistaa, että invertterin AC- ja DC-puoli ovat jännitteettömiä.

VAARA!

Kondensaattorien jäännösjännitteen aiheuttama vaara.

Sähköisku voi aiheuttaa kuoleman.

- ▶ Odota invertterin kondensaattoreiden purkausaika (kaksi minuuttia).

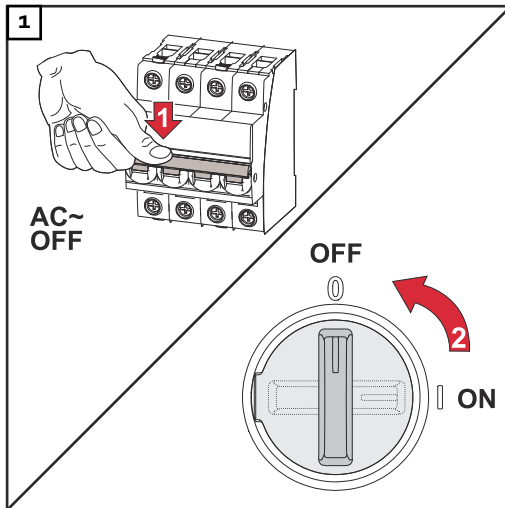
Käyttö voimakkaasti pölyävissä ympäristöissä

HUOMIO!

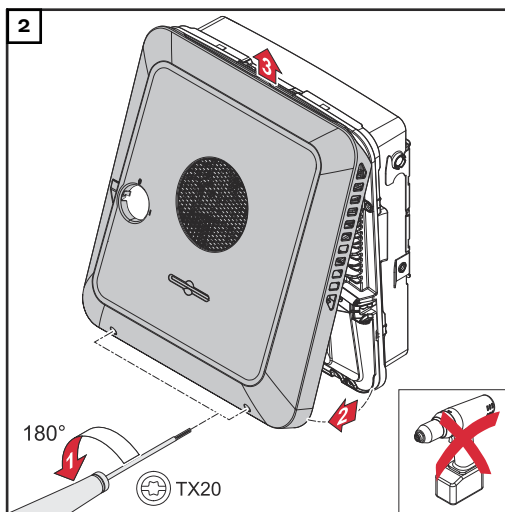
Jos invertteriä käytetään voimakkaasti pölyävissä ympäristöissä, jäähdytyslevyn ja tuulettimeen saattaa kertyä likaa.

Se saattaa johtaa tehonhäviöön invertterin riittämättömän jäähdytyksen vuoksi.

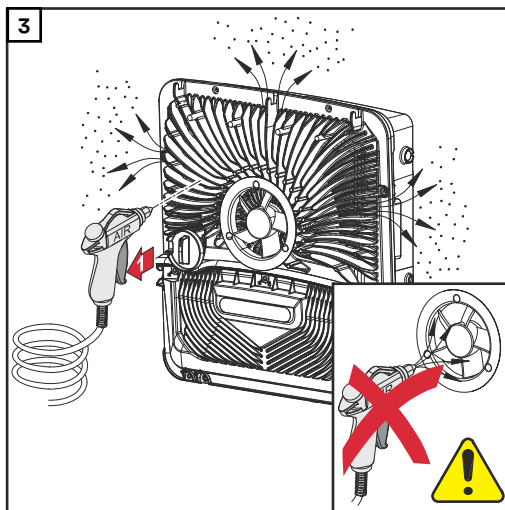
- ▶ Varmista, että ympäristön ilma pääsee aina virtaamaan esteettä invertterin tuuletusaukkojen kautta.
- ▶ Poista kertynyt lika jäähdytyslevystä ja tuulettimesta.



Kytke invertteristä virta pois päältä sekä odota invertterin kondensaattoreiden purkausaika (kaksi minuuttia) ja että tuuletin pysähtyy. Kytke DC-kytkin asentoon "Pois päältä".



Irrota kotelon kannen alapuolen ruuvit ruuvimeisselillä (TX20) kiertämällä niitä 180° vasemmalle. Nosta sen jälkeen kotelon kantta invertterin alapuolelta ja käännä se ylös.



Poista kertynyt lika jäähdytyslevystä ja tuulettimesta paineilmalla, liinalla tai siveltimellä.

HUOMIO!

Tuulettimen laakerin vaurioiden riski epäasianmukaisen puhdistuksen tapauksessa.

Liian korkeat kierrosluvut ja paineen kohdistaminen tuulettimen laakeriin voivat johtaa vaurioitumiseen.

- ▶ Estä tuuletinta liikkumasta ja puhdistista se paineilmalla.
- ▶ Jos tuuletin puhdistetaan liinalla tai siveltimellä, älä paina tuuletinta.

Kun otat invertterin uudelleen käyttöön, tee edellä esitetyt työvaiheet käänteisessä järjestyksessä.

Hävittäminen

Käytetyt sähkö- ja elektroniikkalaitteet on kerättävä erikseen eurooppalaisten direktiivien ja kansallisen lain mukaisesti ja kierrätettävä ympäristöystävällisesti. Käytetyt laitteet on palautettava jälleenmyyjälle tai paikalliseen valtuutettuun keräily- ja hävityspisteeseen. Käytetyn laitteen asianmukainen hävittäminen

edistää materiaalien kestävästä kierrättämisestä. Huomioimatta jättäminen voi aiheuttaa terveys- ja ympäristövaikutuksia.

Pakkausmateriaalit

Kerätään erikseen. Tarkasta kunnassasi voimassa olevat määräykset. Pienennä pahvilaatikoiden tilavuus.

Takuusäännökset

Fronius-tehdas- takuu

Yksityiskohtaiset, maakohtaiset takuehdot ovat Internet-osoitteessa www.fronius.com/solar/warranty

Jotta uuden, asennetun Fronius-invertterin tai -tallentimen koko takuaika olisi hyödynnettävissä, on suositeltavaa rekisteröityä osoitteessa www.solarweb.com.

Tilailmoitukset ja korjaustoimet

Näyttö

Tilailmoitukset näytetään invertterin käyttöliittymässä valikkoalueella "System" (järjestelmä) → "Event Log" (tapahtumaloki) tai käyttäjävalikon kohdassa "Ilmoitukset" tai Fronius Solar.webissä*.

* vastaavan kokoonpanon tapauksessa katso luku [Fronius Solar.web](#) sivulla **15**.

Tilailmoitukset

1030 - WSD Open (käyttö-LED: palaa punaisena)

Syy: WSD-ketjuun liitetty laite on katkaissut signaalijohtimen (esim. ylijännitesuoja) tai vakioarvoisesti tehtaalla asennettu siltaus on poistettu asentamatta laukaisulaitetta.

Korjaustoimi: Kun ylijännitesuoja (SPD) on lauennut, valtuutetun huoltoliikkeen on asetettava invertteri kuntoon.

TAI: Vakioarvoisesti tehtaalla asennettu siltaus tai laukaisulaitteen asennus.

TAI: WSD (Wired Shut Down) -kytkimen asetus asentoon 1 (WSD-ensiölaitte).



VAARA!

Virheellisesti suoritettujen töiden aiheuttama vaara.

Seurauksena voi olla vakavia henkilö- ja aineellisia vahinkoja.

- ▶ Vain Froniuksen kouluttama huoltohenkilöstö saa tehdä ylijännitesuojan (SPD) asennus- ja liitännätöitä teknisten määräysten mukaisesti.
- ▶ Noudata turvallisuusohjeita.

Tekniset tiedot

Fronius Symo GEN24 3.0 / 3.0 Plus

DC-tulotiedot	
Maksimitehopisteen jännitealue (nimellisteholla)	125–800 V
Maksimiliitäntäteho ($P_{PV \max}$) Yhteensä PV 1 PV 2	4 500 Wp 4500 Wp 4500 Wp
Maks. muokattava aurinkosähköteho Yhteensä PV 1 PV 2	3150 Wp 3150 Wp 3150 Wp
Maks. tulojännite 1 000 W/m ² / -10°C joutokäynnillä	1 000 V
Verkkoon syötön alkujännite verkkokäytössä ⁵⁾	80 V
Maks. tulovirta PV 1 PV 2	12,5 A 12,5 A
Aurinkopaneelien maksimioikosulkuvirta ($I_{SC \text{ PV}}$) PV 1 PV 2	18,75 A 18,75 A
Maks. oikosulkuvirta ($I_{SC \text{ PV1}} + I_{SC \text{ PV2}} = I_{SC \text{ max}}$) Yhteensä	37,5 A
Invertterin maks. takaisinsyöttövirta aurinkosähkökenttään ³⁾	18,75 A
Tulojen lkm – PV 1	2
Tulojen lkm – PV 2	1
Aurinkosähkögeneraattorin maksimikapasiteetti maahan	600 nF
Aurinkosähkögeneraattorin ja maan välisen eristysvastustarkastuksen raja-arvo (toimitettaessa) ⁸⁾	100 kΩ
Aurinkosähkögeneraattorin ja maan välisen eristysvastustarkastuksen säädettävissä oleva alue ⁷⁾	10 – 10 000 kΩ
Yhtäkkisen vikavirtavalvonnan raja-arvo ja laukaisuaika (toimitettaessa)	30 / 300 mA / ms 60 / 150 mA / ms 90 / 40 mA / ms
Jatkuvan vikavirtavalvonnan raja-arvo ja laukaisuaika (toimitettaessa)	300 / 300 mA / ms
Jatkuvan vikavirtavalvonnan säädettävissä oleva alue ⁷⁾	30–300 mA

Eristysvastustarkastuksen syklinen toisto (toimitettaessa)	24 h
Säädettävissä oleva alue eristysvastustarkastuksen syklistä toistoa varten	-
DC-tulotiedot – akku	
Maksimijännite	531 V / 700 V * * vain sopivan katkaisulaitteen kanssa invertterin ja akun välissä virhetapauksessa
Minimijännite	160 V
Maksimivirta	12,5 A
Maksimiteho	3130 W
DC-tulot	1
AC-tulo-/lähtötiedot	
Nimellislähtöteho (P_{nom})	3000 W
Maks. lähtöteho	3000 W
Nimellinen näennäisteho	3000 W
Nimellisverkkojännite	3 ~ NPE 220 V / 380 V
	3 ~ NPE 230 V / 400 V
Min. verkkojännite	154 V ¹⁾
Maks. verkkojännite	280 V ¹⁾
Maks. lähtövirta	8 A
Nimellislähtövirta (kun 230 V)	4,3 A
Kytkevävirta ⁶⁾	9,9 A / 4 ms
Nimellistaajuus	50 / 60 Hz ¹⁾
Harmoninen kokonaissärö	< 3,5 %
Tehokerroin $\cos \phi$ ²⁾	0–1 (säädettävä)
	0,7–1 (suositeltu)
Suurin sallittu verkkoimpedanssi Z_{max} PCC:ssä ⁴⁾	ei ole
Maks. lähtövikavirta jaksoa kohti	7,5 A / 157 ms
AC-lähtötiedot – PV Point	
Maks. lähtöteho	4 133 W (5 s)
Nimellislähtöteho	3000 W
Nimellislähtövirta	13 A
Nimellisverkkojännite	1 ~ NPE 220 V / 230 V / 240 V
Nimellistaajuus	53 / 63 Hz ¹⁾
Vaihtokytkentäaika	< 90 s
Tehokerroin $\cos \phi$ ²⁾	0–1
Yleisiä tietoja	

Maksimihyötysuhde	98,1 %
Euroopp. hyötysuhde ($U_{mpp\ nom}$)	96,7 %
Euroopp. hyötysuhde ($U_{mpp\ max}$)	96 %
Euroopp. hyötysuhde ($U_{mpp\ min}$)	95,1 %
Omakulutus yöllä	< 10 W
Jäähdytys	Ohjattu koneellinen ilmanvaihto
Suojaus	IP 66
Mitat K x L x S	530 × 474 × 165 mm
Paino	16,5 kg
Invertterin topologia	Ei-eristetty ilman muuntajaa
Sallittu ympäristön lämpötila	-25 °C – +60 °C
Sallittu ilmankosteus	0–100 % (ml. kondensoituminen)
EMC-päästöluokka	B
DC-/AC-ylijänniteluokka (standardin IEC 62109-1 mukaan)	2 / 3
Likaantumisaste	2
Äänenpaine	36 dB(A)
Turvallisuusluokitus (IEC 62103)	1
Turvallitteet	
DC-eristysmittaus	Varoitus / katkaisu, kun $R_{ISO} < 100\ k\Omega$
Käyttäytyminen ylikuormituksen tapauksessa	Toimintapisteen siirto, tehonrajoitus
DC-kytkin	Integroitu
Vikavirran valvontayksikkö	Integroitu
Aktiivinen saarekkeen tunnistus	Taajuussiirtomenetelmä
Dataliikenne	
WLAN SMA-RP -liitäntä (FCC ID: QKWPILOTo1 / IC ID: 12270A-PILOTo1)	802.11b/g/n (WPA, WPA2) Taajuus: 2,4 GHz
Ethernet (LAN)	RJ 45, 10/100 Mbit
Wired Shutdown (WSD)	Enint. 28 laitetta / WSD-ketju Kahden laitteen välinen maksimietäisyys = 100 m
Modbus RTU SunSpec (2x)	RS485 2-johto
Jännitetaso – digitaaliset tulot	Low: min. 0 V – maks. 1,8 V High: min. 4,5 V – maks. 28,8 V
Tulovirrat – digitaaliset tulot	Tulojännitteen mukaan; tulovastus = 70 kΩ
Kokonaisteho digitaalista lähtöä varten (sisäisessä virransyötössä)	6 W / 12 V (USB ei kuormitettu)
Teho digitaalista lähtöä kohti (ulkoisessa virransyötössä)	1 A / >12,5 V – 24V (maks. 3 A yhteensä)

**Fronius Symo
GEN24 4.0 / 4.0
Plus**

DC-tulotiedot	
Maksimitehopisteen jännitealue (nimellisteholla)	170–800 V
Maksimiliitäntäteho ($P_{PV\ max}$) Yhteensä PV 1 PV 2	6000 Wp 6000 Wp 6000 Wp
Maks. muokattava aurinkosähköteho Yhteensä PV 1 PV 2	4180 Wp 4180 Wp 4180 Wp
Maks. tulojännite 1 000 W/m ² / -10°C joutokäynnillä	1 000 V
Verkkoonsyötön alkujännite verkkokäytössä ⁵⁾	80 V
Maks. tulovirta PV 1 PV 2	12,5 A 12,5 A
Aurinkopaneelien maksimioikosulkuvirta ($I_{SC\ PV}$) PV 1 PV 2	18,75 A 18,75 A
Maks. oikosulkuvirta ($I_{SC\ PV1} + I_{SC\ PV2} = I_{SC\ max}$) Yhteensä	37,5 A
Invertterin maks. takaisinsyöttövirta aurinkosähkökenttään ³⁾	18,75 A
Tulojen lkm – PV 1	2
Tulojen lkm – PV 2	1
Aurinkosähkögeneraattorin maksimikapasiteetti maahan	800 nF
Aurinkosähkögeneraattorin ja maan välisen eristysvastustarkastuksen raja-arvo (toimitettaessa) ⁸⁾	100 kΩ
Aurinkosähkögeneraattorin ja maan välisen eristysvastustarkastuksen säädettävissä oleva alue ⁷⁾	10 – 10 000 kΩ
Yhtäkkisen vikavirtavalvonnan raja-arvo ja laukaisuaika (toimitettaessa)	30 / 300 mA / ms 60 / 150 mA / ms 90 / 40 mA / ms
Jatkuvan vikavirtavalvonnan raja-arvo ja laukaisuaika (toimitettaessa)	300 / 300 mA / ms
Jatkuvan vikavirtavalvonnan säädettävissä oleva alue ⁷⁾	30–300 mA

Eristysvastustarkastuksen syklinen toisto (toimitettaessa)	24 h
Säädettävissä oleva alue eristysvastustarkastuksen syklistä toistoa varten	-
DC-tulotiedot – akku	
Maksimijännite	531 V / 700 V * * vain sopivan katkaisulaitteen kanssa invertterin ja akun välissä virhetapauksessa
Minimijännite	160 V
Maksimivirta	12,5 A
Maksimiteho	4170 W
DC-tulot	1
AC-tulo-/lähtötiedot	
Nimellislähtöteho (P_{nom})	4000 W
Maks. lähtöteho	4000 W
Nimellinen näennäisteho	4000 W
Nimellisverkkojännite	3 ~ NPE 220 V / 380 V
	3 ~ NPE 230 V / 400 V
Min. verkkojännite	154 V ¹⁾
Maks. verkkojännite	280 V ¹⁾
Maks. lähtövirta	8 A
Nimellislähtövirta (kun 230 V)	5,8 A
Kytkevirta ⁶⁾	9,9 A / 4 ms
Nimellistaajuus	50 / 60 Hz ¹⁾
Harmoninen kokonaissärö	< 3,5 %
Tehokerroin $\cos \phi$ ²⁾	0–1 (säädettävä)
	0,7–1 (suositeltu)
Suurin sallittu verkkoimpedanssi Z_{max} PCC:ssä ⁴⁾	ei ole
Maks. lähtövikavirta jaksoa kohti	7,5 A / 157 ms
AC-lähtötiedot – PV Point	
Maks. lähtöteho	4 133 W (5 s)
Nimellislähtöteho	3000 W
Nimellislähtövirta	13 A
Nimellisverkkojännite	1 ~ NPE 220 V / 230 V / 240 V
Nimellistaajuus	53 / 63 Hz ¹⁾
Vaihtokytkentäaika	< 90 s
Tehokerroin $\cos \phi$ ²⁾	0–1
Yleisiä tietoja	

Maksimihyötysuhde	98,2 %
Euroopp. hyötysuhde ($U_{mpp\ nom}$)	97 %
Euroopp. hyötysuhde ($U_{mpp\ max}$)	96,6 %
Euroopp. hyötysuhde ($U_{mpp\ min}$)	95,8 %
Omakulutus yöllä	< 10 W
Jäähdytys	Ohjattu koneellinen ilmanvaihto
Suojaus	IP 66
Mitat K x L x S	530 × 474 × 165 mm
Paino	16,5 kg
Invertterin topologia	Ei-eristetty ilman muuntajaa
Sallittu ympäristön lämpötila	-25 °C – +60 °C
Sallittu ilmankosteus	0–100 % (ml. kondensoituminen)
EMC-päästöluokka	B
DC-/AC-ylijänniteluokka (standardin IEC 62109-1 mukaan)	2 / 3
Likaantumisaste	2
Äänenpaine	36 dB(A)
Turvallisuusluokitus (IEC 62103)	1
Turvallitteet	
DC-eristysmittaus	Varoitus / katkaisu, kun $R_{ISO} < 100\ k\Omega$
Käyttäytyminen ylikuormituksen tapauksessa	Toimintapisteen siirto, tehonrajoitus
DC-kytkin	Integroitu
Vikavirran valvontayksikkö	Integroitu
Aktiivinen saarekkeen tunnistus	Taajuussiirtomenetelmä
Dataliikenne	
WLAN SMA-RP -liitäntä (FCC ID: QKWPILOTo1 / IC ID: 12270A-PILOTo1)	802.11b/g/n (WPA, WPA2) Taajuus: 2,4 GHz
Ethernet (LAN)	RJ 45, 10/100 Mbit
Wired Shutdown (WSD)	Enint. 28 laitetta / WSD-ketju Kahden laitteen välinen maksimietäisyys = 100 m
Modbus RTU SunSpec (2x)	RS485 2-johto
Jännitetaso – digitaaliset tulot	Low: min. 0 V – maks. 1,8 V High: min. 4,5 V – maks. 28,8 V
Tulovirrat – digitaaliset tulot	Tulojännitteen mukaan; tulovastus = 70 kΩ
Kokonaisteho digitaalista lähtöä varten (sisäisessä virransyötössä)	6 W / 12 V (USB ei kuormitettu)
Teho digitaalista lähtöä kohti (ulkoisessa virransyötössä)	1 A / >12,5 V – 24V (maks. 3 A yhteensä)

Datalogger / verkkopalvelin	Integroitu
-----------------------------	------------

**Fronius Symo
GEN24 5.0 / 5.0
Plus**

DC-tulotiedot	
Maksimitehopisteen jännitealue (nimellisteholla)	210–800 V
Maksimiliitäntäteho ($P_{PV\ max}$) Yhteensä PV 1 PV 2	7500 Wp 6500 Wp 6500 Wp
Maks. muokattava aurinkosähköteho Yhteensä PV 1 PV 2	5200 Wp 5200 Wp 5200 Wp
Maks. tulojännite 1 000 W/m ² / -10°C joutokäynnillä	1 000 V
Verkkoon syötön alkujännite verkkokäytössä ⁵⁾	80 V
Maks. tulovirta PV 1 PV 2	12,5 A 12,5 A
Aurinkopaneelien maksimioikosulkuvirta ($I_{SC\ PV}$) PV 1 PV 2	18,75 A 18,75 A
Maks. oikosulkuvirta ($I_{SC\ PV1} + I_{SC\ PV2} = I_{SC\ max}$) Yhteensä	37,5 A
Invertterin maks. takaisinsyöttövirta aurinkosähkökenttään ³⁾	18,75 A
Tulojen lkm – PV 1	2
Tulojen lkm – PV 2	1
Aurinkosähkögeneraattorin maksimikapasiteetti maahan	1 000 nF
Aurinkosähkögeneraattorin ja maan välisen eristysvastustarkastuksen raja-arvo (toimitettaessa) ⁸⁾	100 kΩ
Aurinkosähkögeneraattorin ja maan välisen eristysvastustarkastuksen säädettävissä oleva alue ⁷⁾	10 – 10 000 kΩ
Yhtäkkisen vikavirtavalvonnan raja-arvo ja laukaisuaika (toimitettaessa)	30 / 300 mA / ms 60 / 150 mA / ms 90 / 40 mA / ms
Jatkuvan vikavirtavalvonnan raja-arvo ja laukaisuaika (toimitettaessa)	300 / 300 mA / ms
Jatkuvan vikavirtavalvonnan säädettävissä oleva alue ⁷⁾	30–300 mA

Eristysvastustarkastuksen syklinen toisto (toimitettaessa)	24 h
Säädettävissä oleva alue eristysvastustarkastuksen syklistä toistoa varten	-
DC-tulotiedot – akku	
Maksimijännite	531 V / 700 V * * vain sopivan katkaisulaitteen kanssa invertterin ja akun välissä virhetapauksessa
Minimijännite	160 V
Maksimivirta	12,5 A
Maksimiteho	5210 W
DC-tulot	1
AC-tulo-/lähtötiedot	
Nimellislähtöteho (P_{nom})	5000 W
Maks. lähtöteho	5000 W
Nimellinen näennäisteho	5000 W
Nimellisverkkojännite	3 ~ NPE 220 V / 380 V
	3 ~ NPE 230 V / 400 V
Min. verkkojännite	154 V ¹⁾
Maks. verkkojännite	280 V ¹⁾
Maks. lähtövirta	8 A
Nimellislähtövirta (kun 230 V)	7,2 A
Kytkevirta ⁶⁾	9,9 A / 4 ms
Nimellistaajuus	50 / 60 Hz ¹⁾
Harmoninen kokonaissärö	< 3,5 %
Tehokerroin $\cos \phi$ ²⁾	0–1 (säädettävä)
	0,7–1 (suositeltu)
Suurin sallittu verkkoimpedanssi Z_{max} PCC:ssä ⁴⁾	ei ole
Maks. lähtövikavirta jaksoa kohti	7,5 A / 157 ms
AC-lähtötiedot – PV Point	
Maks. lähtöteho	4 133 W (5 s)
Nimellislähtöteho	3000 W
Nimellislähtövirta	13 A
Nimellisverkkojännite	1 ~ NPE 220 V / 230 V / 240 V
Nimellistaajuus	53 / 63 Hz ¹⁾
Vaihtokytkentäaika	< 90 s
Tehokerroin $\cos \phi$ ²⁾	0–1
Yleisiä tietoja	

Maksimihyötysuhde	98,2 %
Euroopp. hyötysuhde ($U_{mpp\ nom}$)	97,5 %
Euroopp. hyötysuhde ($U_{mpp\ max}$)	97 %
Euroopp. hyötysuhde ($U_{mpp\ min}$)	96,2 %
Omakulutus yöllä	< 10 W
Jäähdytys	Ohjattu koneellinen ilmanvaihto
Suojaus	IP 66
Mitat K x L x S	530 × 474 × 165 mm
Paino	16,5 kg
Invertterin topologia	Ei-eristetty ilman muuntajaa
Sallittu ympäristön lämpötila	-25 °C – +60 °C
Sallittu ilmankosteus	0–100 % (ml. kondensoituminen)
EMC-päästöluokka	B
DC-/AC-ylijänniteluokka (standardin IEC 62109-1 mukaan)	2 / 3
Likaantumisaste	2
Äänenpaine	36 dB(A)
Turvallisuusluokitus (IEC 62103)	1
Turvalaitteet	
DC-eristysmittaus	Varoitus / katkaisu, kun $R_{ISO} < 100$ kOHM
Käyttäytyminen ylikuormituksen tapauksessa	Toimintapisteen siirto, tehonrajoitus
DC-kytkin	Integroitu
Vikavirran valvontayksikkö	Integroitu
Aktiivinen saarekkeen tunnistus	Taajuussiirtomenetelmä
Dataliikenne	
WLAN SMA-RP -liitäntä (FCC ID: QKWPILOT01 / IC ID: 12270A-PILOT01)	802.11b/g/n (WPA, WPA2) Taajuus: 2,4 GHz
Ethernet (LAN)	RJ 45, 10/100 Mbit
Wired Shutdown (WSD)	Enint. 28 laitetta / WSD-ketju Kahden laitteen välinen maksimietäisyys = 100 m
Modbus RTU SunSpec (2x)	RS485 2-johto
Jännitetaso – digitaaliset tulot	Low: min. 0 V – maks. 1,8 V High: min. 4,5 V – maks. 28,8 V
Tulovirrat – digitaaliset tulot	Tulojännitteen mukaan; tulovastus = 70 kOhm
Kokonaisteho digitaalista lähtöä varten (sisäisessä virransyötössä)	6 W / 12 V (USB ei kuormitettu)

Teho digitaalista lähtöä kohti (ulkoisessa virransyötössä)	1 A / >12,5 V – 24V (maks. 3 A yhteensä)
Datalogger / verkkopalvelin	Integroitu

**Tekniset tiedot
ylijännitesuoja
DC SPD tyyppi
1+2 GEN24**

Yleisiä tietoja	
Jatkuva käyttövirta (I_{CPV})	< 0,1 mA
Nimellispurkausvirta (I_N) - 15 x 8/20 μ s impulssit	20 kA
Salamapurkausvirta (I_{imp}) Maksimijohtavuus / 10/350 μ s	6,25 kA
Suojaustaso (U_p) (tähdemuotoinen asennus)	4 kV
Oikosulkulujuus PV (I_{SCPV})	15 kA
Erotin	
Terminen erotin	integroitu
Ulkoinen sulake	ei ole
Mekaaniset ominaisuudet	
Erottimen osoitin	mekaaninen osoitin (punainen)
Yhteyden keskeytyksen etäilmoitus	Lähtö vaihtokoskettimessa
Kotelon materiaali	Lämpömuovi UL-94-VO
Testausstandardit	IEC 61643-31 / DIN EN 50539-11 UL1449 ed.4 / VDE 0185-305-3 Bbl. 5

Alaviitteiden selitykset

- 1) Ilmoitetut arvot ovat vakioarvoja. Invertteri määritetään kunkin maan vaatimusten mukaan.
- 2) Maa-asetuksen tai laitekohtaisten asetusten mukaan (ind. = induktiivinen, cap. = kapasitiivinen).
- 3) Viallisen aurinkopaneelin maksimivirta kaikkiin muihin aurinkopaneeleihin. Itse invertteristä invertterin PV-puolelle se on 0 A
- 4) Invertterin sähköisen kokoonpanon varmistama
- 5) Varavirtakäytössä (PV Point) ilman akkua tarvittava minimijännite on 150 V.
- 6) Virtahuippu, kun invertteri kytketään päälle.
- 7) Ilmoitetut arvot ovat vakioarvoja. Nämä arvot on mukautettava vaatimuksen ja aurinkosähkötehon mukaan.
- 8) Ilmoitettu arvo on maksimiarvo; maksimiarvon ylittäminen voi vaikuttaa negatiivisesti toimintaan.

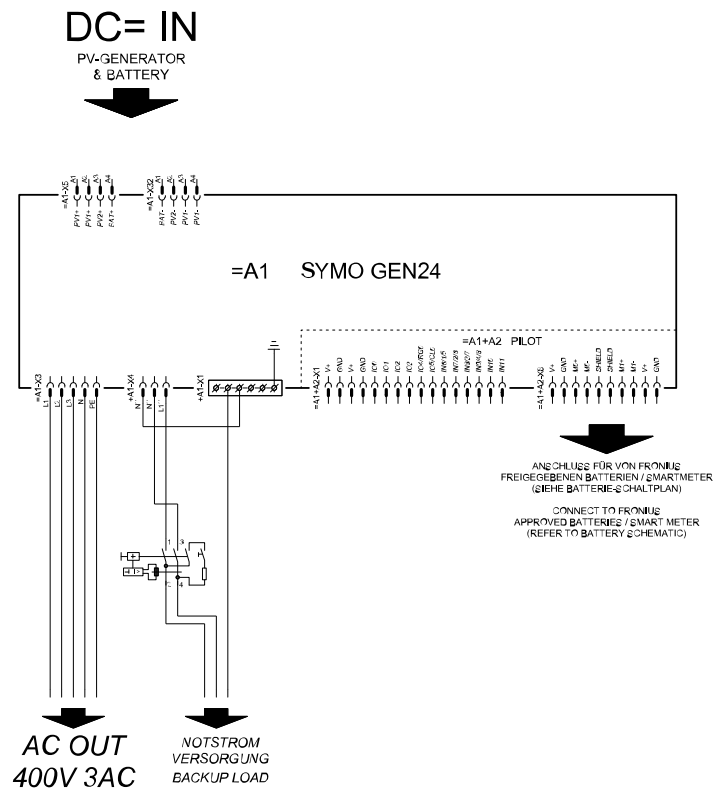
**Integroitu DC-
kytkin**

Yleisiä tietoja	
Tuotteen nimi	Benedict LS32 E 7905

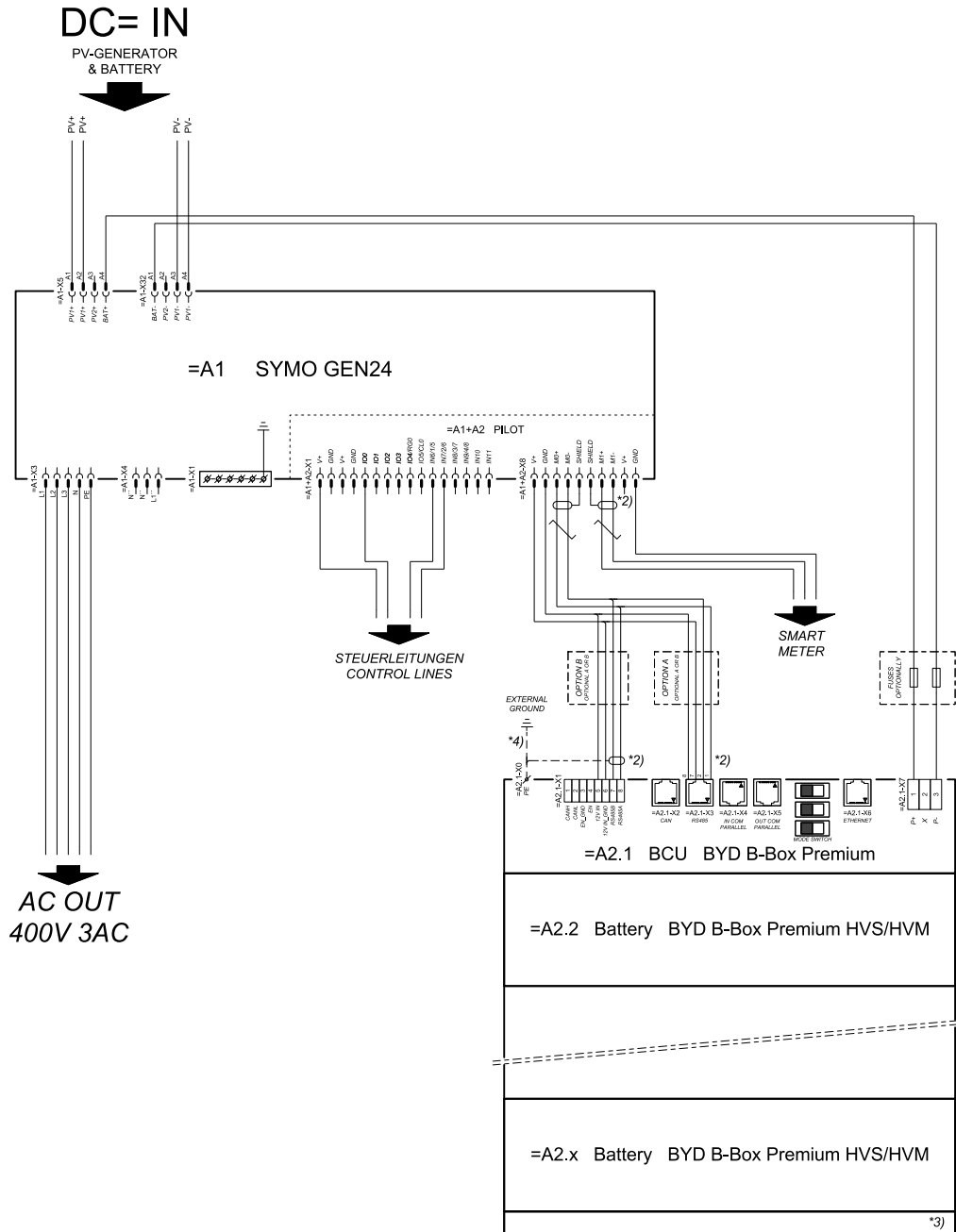
Nimellinen eristysjännite	1 000 V _{DC}			
Nimellinen syöksyjännitelujuus	8 kV			
Soveltuvuus eristykseen	Kyllä, vain DC			
Käyttöluokka ja/tai aurinkosähkön käyttöluokka	standardin IEC/EN 60947--3 käyttöluokka DC-PV2 mukaan			
Nimellinen terminen kestovirta (I _{cw})	Nimellinen terminen kestovirta (I _{cw}): 1 000 A			
Nimellinen oikosulun kytkentäkyky (I _{cm})	Nimellinen oikosulun kytkentäkyky (I _{cm}): 1 000 A			
Nimellinen käyttövirta ja nimellinen katkaisuteho				
Nimellinen käyttöjännite (U _e)	Nimellinen käyttövirta (I _e)	I _(make) / I _(break)	Nimellinen käyttövirta (I _e)	I _(make) / I _(break)
≤ 500 V _{DC}	14 A	56 A	36 A	144 A
600 V _{DC}	8 A	32 A	30 A	120 A
700 V _{DC}	3 A	12 A	26 A	88 A
800 V _{DC}	3 A	12 A	17 A	68 A
900 V _{DC}	2 A	8 A	12 A	48 A
1 000 V _{DC}	2 A	8 A	6 A	24 A
Napojen lkm	1	1	2	2

Kytkenäkaaviot

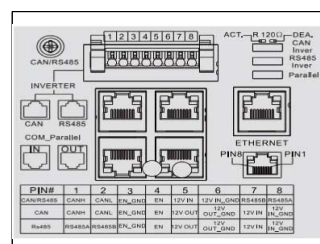
Varavirtaliitin – PV-Point (OP)



Fronius Symo GEN24 ja BYD Battery-Box Premium HV



connection area at BCU:



SYMBOL DEFINITION:

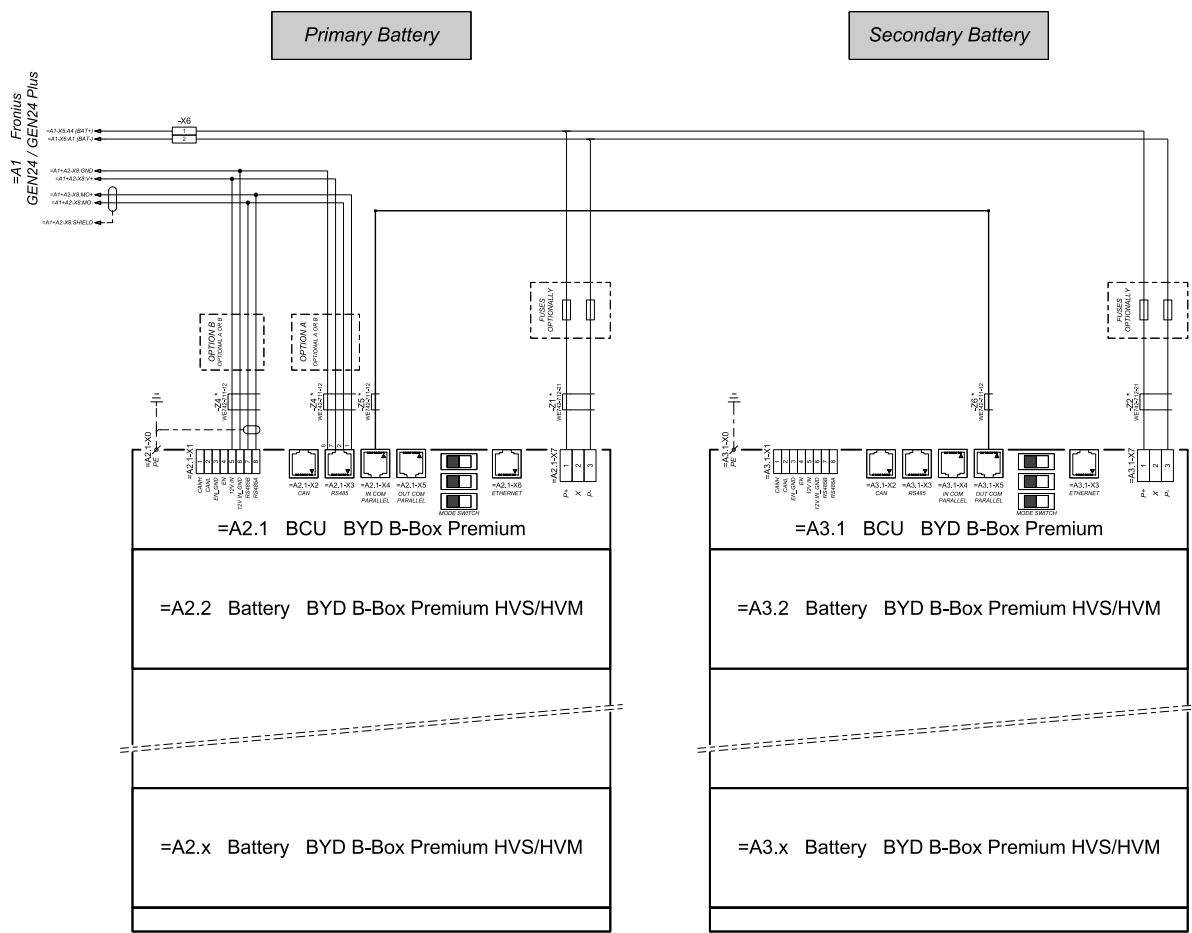
VERDRILLTE LEITUNG
TWISTED PAIR

*2) DER MODBUS-KOMMUNIKATIONS-BUS ERFORDERT DEN ABSCHLUSS DER LEITUNGSSENDEN MITTELS ABSCHLUSSWIDERSTÄNDE.
DETAILS SIEHE WECHSELRICHTER-DOKUMENTATION.
THE MODBUS COMMUNICATION BUS REQUIRES THE TERMINATION OF CABLE ENDS WITH TERMINATION RESISTORS. DETAILS ACCORDING INVERTER MANUAL.

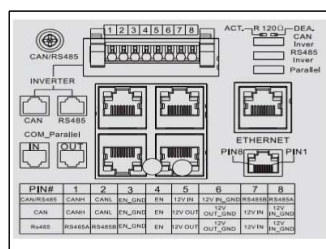
*3) MAXIMALE ZULÄSSIGE MODULANZAHL.
LAUT WECHSELRICHTER-DOKUMENTATION.
MAXIMUM POSSIBLE NUMBER OF MODULES ACCORDING INVERTER MANUAL.

*4) DEN QUERSCHNITT DER ERDUNGSLICHTUNG AUS DER DOKUMENTATION DER BYD BATTERY-BOX PREMIUM ENTNEHMEN (> 10MM²).
REFER PE CABLE CROSS-SECTION ACCORDING TO BYD BATTERY-BOX PREMIUM MANUAL (> 10MM²).

Fronius Symo GEN24 ja kaksi rinnankytkettyä BYD Battery-Box Premium HV:tä

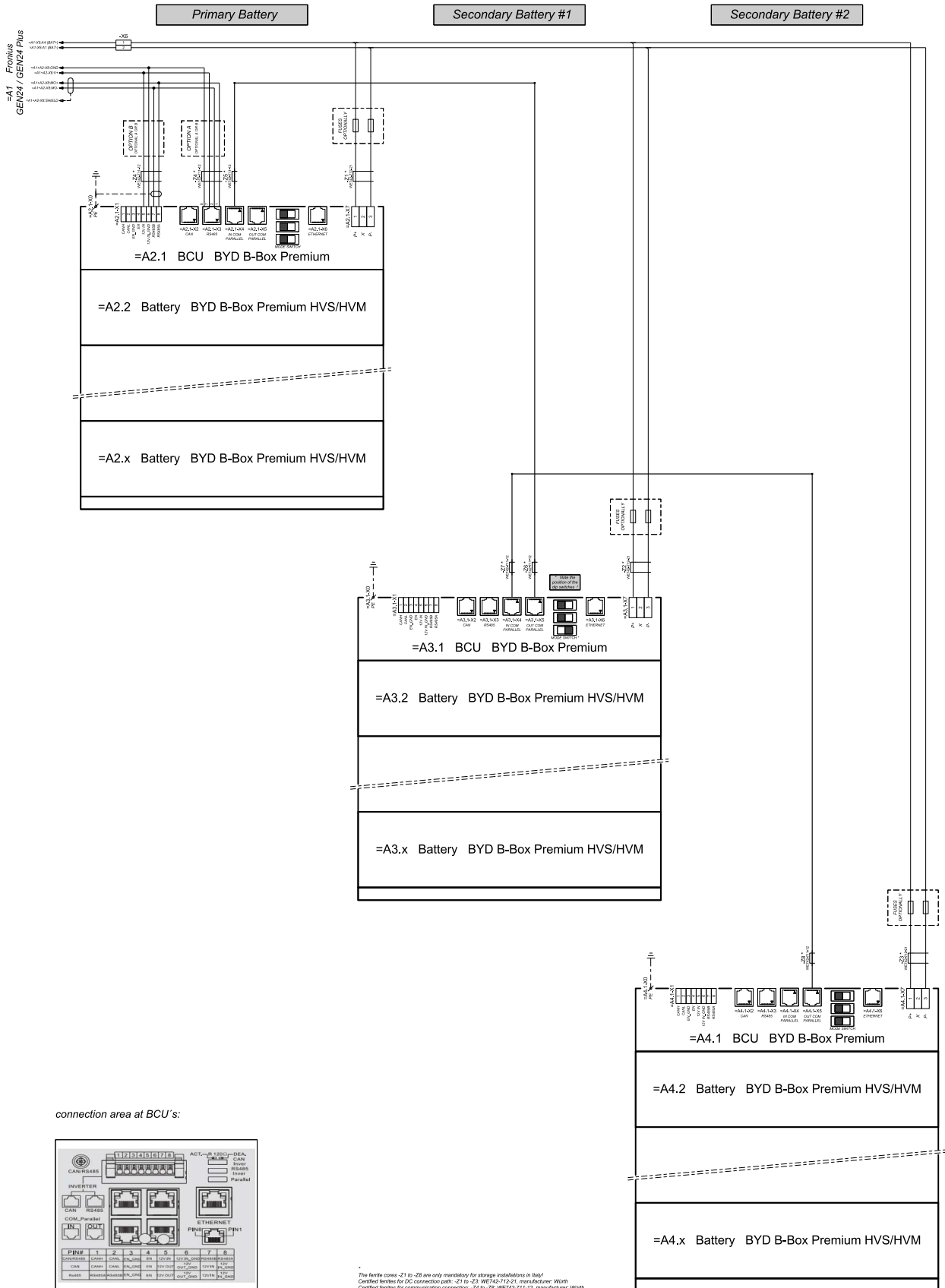


connection area at BCU's:



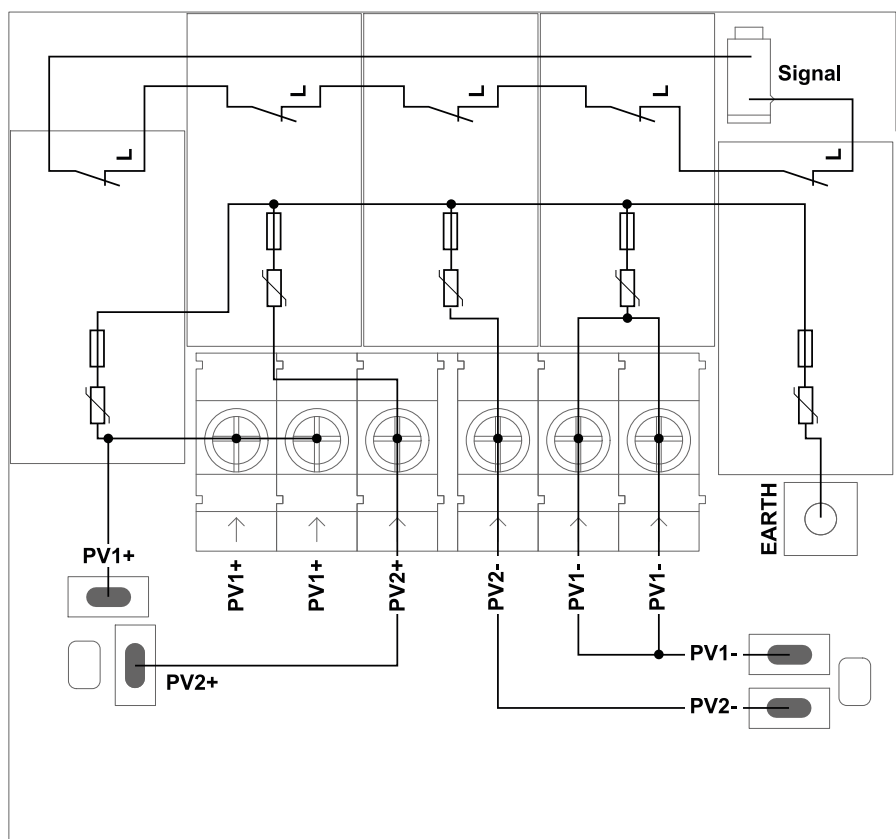
The ferrite cores -Z1 to -Z8 are only mandatory for storage installations in Italy!
 Certified ferrites for DC connection path: -Z1 and -Z2: WET42-712-21, manufacturer: Würth
 Certified ferrites for communication connection: -Z4 to -Z6: WET42-711-12, manufacturer: Würth

Fronius Symo GEN24 ja kolme rinnankytkettyä BYD Battery-Box Premium HV:tä



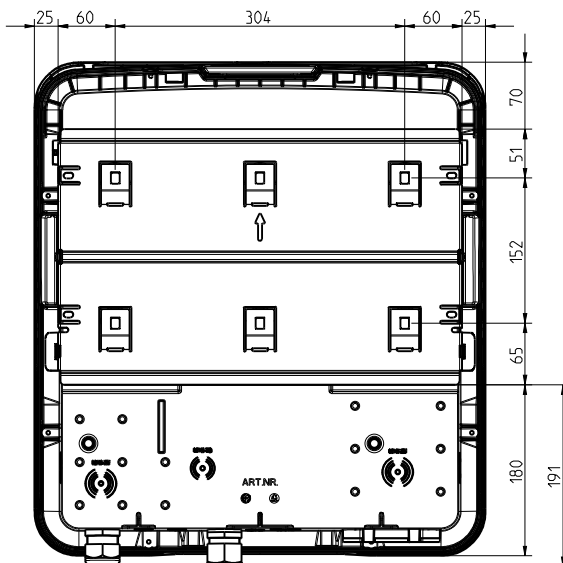
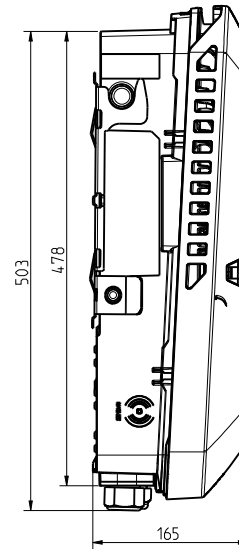
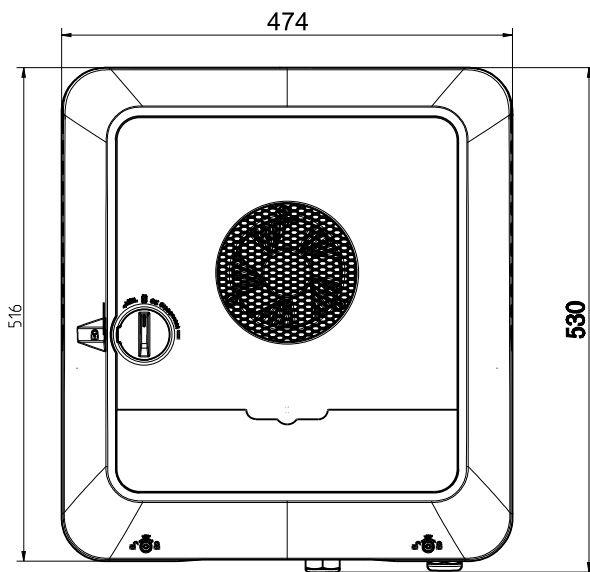
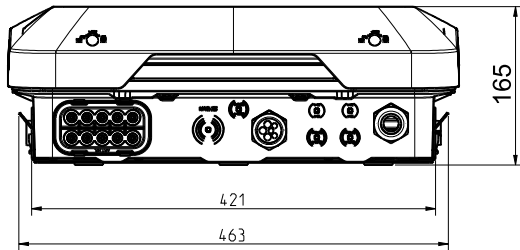
* The ferrite cores -Z1 to -Z3 are only mandatory for string installations in Italy!
 Certified ferrites for DC connection path: -Z1 to -Z3: WE742-712-21, manufacturer: Würth
 Certified ferrites for communication connection: -Z4 to -Z6: WE742-711-12, manufacturer: Würth

Johdinkaavio – ylijännitesuoja SPD



Invertterin mitat

Fronius Symo GEN24 3 - 5 kW





fronius.com/en/solar-energy/installers-partners/products-solutions/monitoring-digital-tools

MONITORING &
DIGITAL TOOLS

Fronius International GmbH

Froniusstraße 1
4643 Pettenbach
Austria
contact@fronius.com
www.fronius.com

Under www.fronius.com/contact you will find the addresses of all Fronius Sales & Service Partners and locations.